

INSTRUKCJA OBSŁUGI I KARTA GWARANCYJNA

WIELOFUNKCYJNA ELEKTRYCZNA MASZYNA

OD PRAC OGRODOWYCH

Model: PHCBE90-CH

NAC
NEW AMERICAN CONCEPT

SERWIS.NAC.COM.PL

KOMPLEKSOWA OBSŁUGA SERWISOWA



Zapewniamy Twój święty spokój



WIELOFUNKCYJNA ELEKTRYCZNA MASZYNA OD PRAC OGRODOWYCH Model: PHCBE90-CH

Producent: NAC Sp. z o.o.
Al. Krakowska 39, 05-090 Raszyn, tel. 801 044 450, fax +48 22 314 93 09
www.nac.com.pl, info@nac.com.pl

Serwis Centralny - Magazyn
Strobów 2E, 96-100 Skierniewice
tel. 801 044 450, fax +48 46 819 35 29
www.serwis.nac.com.pl, serwis@nac.com.pl



Uwaga!

Przed przystąpieniem do montażu lub obsługi należy zapoznać się z niniejszą Instrukcją Obsługi.

**Urządzenie przeznaczone jest do obsługi terenów przydomowych.
Używanie urządzenia do celów profesjonalnych, półprofesjonalnych lub zarobkowych powoduje unieważnienie gwarancji.**

SPIS TREŚCI

Spis treści	3
Dane techniczne	3
Opis stron graficznych i piktogramów	4
Ogólne przepisy bezpieczeństwa	5
Szczegółowe przepisy bezpieczeństwa	7
Bezpieczeństwo i odpowiedzialność producenta	10
Ryzyko resztkowe	10
Zastosowanie	10
Przygotowanie do pracy	10
Obsługa	13
Czyszczenie, konserwacja i przechowywanie	19
Transport	22
Przeglądy i diagnozowanie problemów	22
Gwarancja i serwis	23
Schematy złożeniowe urządzenia	24
Deklaracja zgodności	28
Warunki gwarancji	30
Karta gwarancyjna	31

DANE TECHNICZNE

WIELOFUNKCYJNA ELEKTRYCZNA MASZYNA OD PRAC OGRODOWYCH	
Typ, model	PHCBE90-CH
Rodzaj silnika	elektryczny
Moc znamionowa maszyny	900 W
Napięcie zasilania	230 V
Częstotliwość zasilania	50 Hz
Średnica cięcia żyłka/tarcza	350 mm / 230 mm
Maksymalna średnica żyłki	2,4 mm
Długość żyłki	6 m
Regulowana głowica tnąca	45-90°
Długość prowadnicy pilarki	8" / 24 cm
Typ łańcucha	3/8" niski profil .050"
Ilość ogniw łańcucha	33 szt.
Szerokość rowka	1,3 mm
Prędkość przesuwu łańcucha	11 m/s
Pojemność zbiornika oleju do łańcucha	120 ml
Długość ostrzy tnących	410 mm
Mak. średnica cięcia nożyc	20 mm
Zasięg pracy	~180 cm
Prędkość obrotowa bez obciążenia	max 5670 obr./min
Klasa ochronności elektrycznej	II
Stopień ochrony IP	IP20
Poziom ciśnienia akustycznego, niepewność pomiaru	LpA=89,5 dB(A), K= 3 dB
Wartość drgań przenoszonych przez maszynę i działających na kończyny górne operatora; niepewność pomiaru	uchwyt główny a _h = 7,749 m/s ² uchwyt pomocniczy a _h = 6,715 m/s ² K= 1,5 m/s ²
Gwarantowany poziom mocy akustycznej LWA	107 dB(A)
Masa	9 kg (jednostka napędowa 3 kg)
Rok produkcji	2019

W skład urządzenia wchodzi:

- jednostka napędowa z wałem,
- przystawka pilarka do gałęzi,
- przystawka nożyce do żywopłotu,
- przystawka kosa/podkaszarka,

- łańcuch tnący,
- prowadnica,
- osłona prowadnicy,
- osłona nożyc,
- osłony tarczy 2 szt. (mniejsza i większa),
- głowica z żyłką,
- tarcza czterozębna,
- uchwyt pomocniczy,
- pas podtrzymujący,
- klucz nasadowy i płaski,
- śruba i spinka,
- instrukcja obsługi,
- karta gwarancyjna,
- deklaracja zgodności WE.

OPIS STRON GRAFICZNYCH I PIKTOGRAMÓW



1. Uwaga! Niebezpieczeństwo. Zachowaj szczególną ostrożność.
2. Ważne! Przeczytaj instrukcję i przestrzegaj ostrzeżeń.
3. Stosuj okulary i nauszники ochronne oraz kask ochronny.
4. Używaj rękawic ochronnych. Noś obuwie ochronne.
5. Należy odłączać od źródła zasilania przed naprawą lub konserwacją.
6. Należy odłączać od źródła zasilania podczas przerw w pracy.
7. Uwaga! Niebezpieczeństwo porażenia prądem elektrycznym.
8. Uważaj na odrzucane przedmioty.
9. Urządzenie na wysięgniku – zachowaj bezpieczną, minimalną odległość 10 m od przewodów elektrycznych i telefonicznych (ryzyko porażenia prądem elektrycznym). Zachowaj bezpieczną odległość od osób postronnych.
10. Zachować dystans od osób postronnych min. 15 m.
11. Uwaga na przedmioty spadające z góry.
12. Uwaga! Mechanizm tnący pracuje przez chwilę po wyłączeniu urządzenia. Nie dotykać prowadnicy przed jej zatrzymaniem.
13. Uwaga: Utrzymuj ręce i stopy z dala od ostrzy noża.
14. Uwaga! Zachowaj szczególną ostrożność, poderwane przez wirujące narzędzie obiekty mogą być niebezpieczne.
15. Nie używaj w warunkach dużej wilgotności.
16. Sprzęt przechowuj poza zasięgiem dzieci.
17. Druga klasa ochronności elektrycznej.
18. Nie wyrzucaj urządzeń elektrycznych w postaci niesegregowanych odpadów komunalnych. Wszystkie zużyte już produkty elektryczne i elektroniczne muszą być składowane w specjalnie przeznaczonym do tego punkcie. To wymaganie ma zastosowanie we wszystkich krajach Unii Europejskiej. Takich produktów nie wolno umieszczać razem z nieposortowanymi odpadami komunalnymi. Przy wymianie starych urządzeń na nowe, detalista jest prawnie zobowiązany do odebrania starego urządzenia do zbycia przynajmniej bezpłatnie.

PAMIĘTAJ

- Niebezpieczeństwo zranienia przez wyrzucane przez pracującą maszynę obiekty. Zachować dystans od osób postronnych.
- Zachowaj szczególną ostrożność pracując na zboczach i w pochylonym terenie.
- Uwaga: Trzymaj ręce i stopy z dala od wirujących elementów.
- Przed rozpoczęciem pracy należy sprawdzić i oczyścić teren.
- Przed rozpoczęciem czyszczenia, naprawy lub kontroli maszyny upewnij się, że ostrze i wszystkie części ruchome zatrzymały się.
- Nie przenoś urządzenia z włączonym silnikiem.
- Uwaga: Gorąca powierzchnia może spowodować oparzenia.

Inne oznaczenia na maszynie:



Tabliczka znamionowa



Gwarantowany poziom
mocy akustycznej



Ostrzeżenie! Uwaga: Gorąca powierzchnia
może spowodować oparzenia.

Tabliczka znamionowa jest umieszczona na obudowie urządzenia. Informacje zawarte na tabliczce są niezbędne dla ustalenia części zamiennych i czynności obsługowych.

Niniejszą instrukcję należy traktować jako nieodłączną część urządzenia. Powinna ona być przechowywana w przewidzianym dla niej miejscu, tak aby była łatwo dostępna. Należy pamiętać, aby w przypadku odsprzedaży urządzenia lub jego przekazania innej osobie instrukcje te przekazać nowemu właścicielowi lub użytkownikowi.

OGÓLNE PRZEPISY BEZPIECZEŃSTWA

Zasady bezpieczeństwa dla maszyn i urządzeń z silnikiem elektrycznym

Urządzenie uważa się za odpowiednie do użytkowania krajach, w których występuje klimat umiarkowany, równomiernie wilgotny. Może być ono również użytkowane w innych krajach.



OSTRZEŻENIE!

- ✓ Przeczytaj dokładnie instrukcję. Zapoznaj się z przepisami bezpieczeństwa dla urządzeń zasilanych elektrycznie oraz z układami sterowniczymi i prawidłowym użytkowaniem urządzenia.
- ✓ Nieprzestrzeganie podanych niżej ostrzeżeń i wskazówek dotyczących bezpieczeństwa może być przyczyną porażenia prądem elektrycznym, pożaru i/lub poważnych obrażeń.
- ✓ Zachowaj niniejszą instrukcję, aby móc skorzystać z niej w przyszłości.
- ✓ Niniejsze urządzenie nie jest przeznaczone do użytkowania przez osoby (w tym dzieci) o ograniczonej zdolności fizycznej, czuciowej lub psychicznej lub osoby niemające doświadczenia lub znajomości urządzenia, chyba, że odbywa się to pod nadzorem lub zgodnie z instrukcją użytkownika urządzenia, przekazaną przez osoby odpowiadające za ich bezpieczeństwo.
- ✓ Nie pozwalaj obsługiwać urządzenia dzieciom, młodzieży do lat 16 i osobom niezapoznanym z instrukcją obsługi urządzenia.

Bezpieczeństwo w miejscu pracy

- W miejscu pracy należy utrzymywać porządek i dobre oświetlenie. Nieporządek i złe oświetlenie przyczynia się do wypadków.
- Nie należy używać urządzenia zasilanego elektrycznie w środowiskach wybuchowych, tworzonych przez łatwo palne ciecze, gazy lub pyły. Urządzenie może wytwarzać iskry, które mogą zapalić pył lub opary.
- Nie należy dopuszczać dzieci i obserwatorów do miejsc, w których używa się urządzeń z silnikiem napędzanym elektrycznie. Rozproszenie uwagi może spowodować utratę kontroli nad urządzeniem. Sprzęt ogrodowy zasilany elektrycznie pozostawiać z dala od osób postronnych.
- Operator lub użytkownik jest odpowiedzialny za wypadki lub występujące zagrożenia wobec innych osób lub otoczenia.

Bezpieczeństwo elektryczne

Wtyczki elektronarzędzi muszą pasować do gniazdek. Nigdy w żaden sposób nie należy przerabiać wtyczki. Nie należy używać żadnych przedłużaczy w przypadku elektronarzędzi mających przewód z żyłą uziemienia ochronnego. Brak przeróbek we wtyczkach i gniazdkach wtyczkowych zmniejsza ryzyko porażenia prądem elektrycznym.

- Należy unikać dotykania powierzchni uziemionych lub zwartych z masą, takich jak rury, ogrzewacze, grzejniki centralnego ogrzewania i chłodziarki. W przypadku dotknięcia części uziemionych lub zwartych z masą, wzrasta ryzyko porażenia prądem elektrycznym.

- Nie należy narażać urządzeń zasilanych elektrycznie na działanie deszczu lub warunków wilgotnych. W przypadku przedostania się do elektronarzędzia wody, wzrasta ryzyko porażenia prądem elektrycznym.
- Nie należy nadwyręzać przewodów przyłączeniowych. Nigdy nie należy używać przewodu przyłączeniowego do przenoszenia, ciągnięcia sprzętu zasilanego elektrycznie lub wyciągania wtyczki z gniazdka. Należy trzymać przewód przyłączeniowy z daleka od źródeł ciepła, olejów, ostrych krawędzi lub ruchomych części. Uszkodzone lub zaplątane przewody przyłączeniowe zwiększają ryzyko porażenia prądem elektrycznym.
- W przypadku, gdy elektronarzędzie używa się na zewnątrz pomieszczeń, przewody przyłączeniowe należy przedłużać przedłużaczami przeznaczonymi do pracy na zewnątrz pomieszczeń. Używanie takiego przedłużacza zmniejsza ryzyko porażenia prądem elektrycznym.
- Jako ochronę przed porażeniem przez napięcie zasilania należy stosować urządzenie różnicowoprądowe (RCD). Zastosowanie RCD zmniejsza ryzyko porażenia prądem elektrycznym. Sprzęt należy zasilac poprzez urządzenie różnicowoprądowe o prądzie znamionowym nieprzekraczającym 30 mA.
Uwaga: termin „urządzenie różnicowoprądowe (RCD)” można zastąpić terminem „wyłącznik prądu ziemnozwarciowego (GFCI)” lub „wyłącznik prądu upływowego (ELCB)”.
- Trzymać narzędzie elektryczne za izolowaną część obudowy, gdyż w czasie pracy część robocza może uszkodzić ukryty przewód elektryczny lub jego własny. Kontakt narzędzia z przewodem pod napięciem może doprowadzić do porażenia elektrycznego operatora.
- Przed przystąpieniem do pracy sprawdź przewód zasilający. Nie przystępuj do pracy, jeżeli przewód zasilający lub przedłużacz są przetarte, przecięte lub w inny sposób uszkodzone.
- Jeżeli podczas użytkowania przewód zasilający ulegnie uszkodzeniu należy wyłączyć urządzenie i wyciągnąć wtyczkę z gniazda sieciowego.
- Urządzenia pracujące w I klasie ochronności elektrycznej muszą być podłączone do instalacji elektrycznej z bolcem ochronnym. Takie rozwiązanie jest konieczne dla bezpieczeństwa użytkownika.

Bezpieczeństwo osobiste

- Należy być przewidującym, obserwować, co się robi i zachowywać rozsądek podczas pracy sprzętem o napędzie elektrycznym. Nie należy używać sprzętu, gdy jest się zmęczonym lub pod wpływem narkotyków, alkoholu lub leków. Chwila nieuwagi podczas pracy elektronarzędziem może spowodować poważne osobiste obrażenia.
- Należy stosować wyposażenie ochronne. Należy zawsze zakładać okulary ochronne. Używanie w odpowiednich warunkach wyposażenia ochronnego, takiego jak maska przeciwpyłowa, obuwie antypoślizgowe, kask lub ochronniki słuchu, zmniejszy obrażenia osobiste.
- Należy unikać niezamierzonego rozruchu. Przed przyłączeniem do źródła zasilania i/lub przed podłączeniem akumulatora należy upewnić się, że włącznik elektronarzędzia jest w pozycji wyłączony. Przed podniesieniem lub przenoszeniem urządzenia upewnij się, że przewód zasilający jest odłączony od sieci zasilającej a włącznik jest w pozycji: „wyłączony”. Przenoszenie sprzętu o napędzie elektrycznym z palcem na wyłączniku lub przyłączenie do sieci zasilającej przy załączonym włączniku może być przyczyną wypadku.
- Przed uruchomieniem elektronarzędzia należy usunąć wszystkie klucze. Pozostawienie klucza w obracającej się części elektronarzędzia może spowodować osobiste obrażenia.
- Nie należy wychylać się za daleko. Należy cały czas stać pewnie i zachować równowagę. Umożliwi to lepszą kontrolę w sytuacjach nieprzewidywalnych.
- Należy odpowiednio się ubierać. Nie należy nosić luźnego ubrania ani biżuterii. Należy utrzymywać swoje włosy, ubranie i rękawiczki z dala od części ruchomych. Luźne ubrania, biżuteria lub długie włosy mogą zostać zaczepione przez części ruchome.
- W czasie pracy należy trzymać narzędzie za dodatkowe uchwyty, jeśli narzędzie jest w nie wyposażone. Utrata kontroli nad narzędziem niesie ryzyko uszkodzenia ciała.



Pomimo zastosowania konstrukcji bezpiecznej z samego założenia, stosowania środków zabezpieczających i dodatkowych środków ochronnych, zawsze istnieje ryzyko szczątkowe doznania urazów podczas pracy.

Użytkowanie i troska o sprzęt

- Nie należy narzędzia napędzane elektrycznie przeciążać. Należy stosować narzędzie o mocy odpowiedniej do wykonywanej pracy. Właściwe elektronarzędzie umożliwi pracę lepszą i bezpieczniejszą przy obciążeniu, na jakie zostało zaprojektowane.
- Nie należy używać narzędzia o napędzie elektrycznym, jeżeli łącznik go nie załącza i nie wyłącza. Każde urządzenie, którego nie można załączać lub wyłączać łącznikiem, jest niebezpieczne i musi zostać naprawione.
- Należy odłączać wtyczkę ze źródła zasilania elektronarzędzia i/lub odłączyć akumulator przed wykonaniem każdej nastawy, wymiany części lub magazynowaniem. Takie zapobiegawcze środki bezpieczeństwa redukują ryzyko przypadkowego rozruchu elektronarzędzia.
- Nieużywane elektronarzędzie należy przechowywać poza zasięgiem dzieci. Nie należy pozwalać osobom niezaznajomionym z elektronarzędziem lub niniejszą instrukcją na używanie go. Narzędzia i sprzęt o napędzie elektrycznym są niebezpieczne w rękach nieprzeszkolonych użytkowników.

- Narzędzia o napędzie elektrycznym należy konserwować. Należy sprawdzać współosiowość lub zakleszczenie się części ruchomych, pęknięcia części i wszystkie inne czynniki, które mogą mieć wpływ na pracę elektronarzędzia. Jeżeli stwierdzi się uszkodzenia, należy elektronarzędzie przed użyciem naprawić. Przyczyną wielu wypadków jest niefachowy sposób naprawy i/lub konserwacji elektronarzędzia.
- Przed użyciem urządzenia należy wymienić wszystkie wadliwe oraz zużyte i uszkodzone części. Należy wymienić na nowe tabliczki ostrzegawcze umieszczone na urządzeniu, jeżeli stały się nieczytelne lub zostały uszkodzone.
- Naklejki ostrzegawcze i części zamienne można zamówić w serwisie firmy NAC, oraz u autoryzowanych dealerów.
- Narzędzie o napędzie elektrycznym, wyposażenie, narzędzia robocze itp. należy stosować zgodnie z niniejszą instrukcją, biorąc pod uwagę warunki i rodzaj pracy do wykonania. Używanie elektronarzędzia w sposób, do jakiego nie jest przewidziane, może być niebezpieczne.

Obsługa i eksploatacja sprzętu i elektronarzędzi bezprzewodowych

- Przed włożeniem akumulatorów do elektronarzędzia należy upewnić się, że jego włącznik/wyłącznik jest w pozycji „wyłączony”. Wkładanie akumulatorów do elektronarzędzia, gdy włącznik/wyłącznik jest w pozycji „włączony”, może stać się przyczyną poważnych urazów ciała.
- Należy używać wyłącznie ładowarki zalecanej przez producenta. Użycie ładowarki do ładowania innego typu akumulatorów może być przyczyną pożaru.
- Nigdy nie należy używać akumulatorów innych niż zalecane przez producenta. Użycie innych akumulatorów może być przyczyną poważnych obrażeń ciała lub pożaru.
- W czasie, gdy elektronarzędzie nie jest używane należy wyjąć z niego akumulator. Akumulator należy przechowywać z dala od metalowych przedmiotów takich jak: spinacze do papieru, monety, gwoździe, śruby itp., które mogą zewrzeć zaciski akumulatora. Zwarcie zacisków akumulatora może spowodować oparzenia lub pożar.
- W ekstremalnych warunkach z akumulatora może wydostać się ciecz. Bezwzględnie należy unikać z nią kontaktu. Jeżeli przypadkowo nastąpi zetknięcie z cieczą – należy natychmiast to miejsce przemyć wodą. Jeżeli ciecz trafi do oczu, należy niezwłocznie skontaktować się z lekarzem. Wydostająca się z akumulatora ciecz może spowodować podrażnienia lub oparzenia.
- **UWAGA!** Ładowarki i zasilacze do urządzeń akumulatorowych są przeznaczone do pracy wewnątrz pomieszczeń w suchym środowisku.
- Zabronione jest użytkowanie ładowarek i zasilaczy na zewnątrz pomieszczeń oraz w pomieszczeniach o dużej wilgotności takich jak łazienki czy piwnice.



Niebezpieczeństwo porażenia prądem i/lub uszkodzenia urządzenia.

Naprawa

W przypadku uszkodzenia urządzenia lub powstania nienormalnych drgań natychmiast przerwij pracę, wyciągnij wtyczkę z gniazda sieciowego. Przed przystąpieniem do dalszej pracy narzędzie napędzane elektrycznie należy naprawić. W przypadku braku niezbędnej wiedzy i uprawnień wykonanie niezbędnych napraw należy zlecić wyłącznie osobie wykwalifikowanej wykorzystującej wyłącznie oryginalne części zamienne, najlepiej specjalistycznemu serwisowi; zaleca się korzystanie z usług autoryzowanego serwisu firmy NAC. Zapewni to, że elektronarzędzie będzie nadal bezpieczne.



UWAGA:

**Niebezpieczeństwo uduszenia się dzieci podczas zabawy z opakowaniem.
Opakowanie należy przechowywać w miejscach niedostępnych dla dzieci.**

SZCZEGÓŁOWE PRZEPISY BEZPIECZEŃSTWA DLA WIELOFUNKCYJNYCH ELEKTRYCZNYCH MASZYN OD PRAC OGRODOWYCH



Ostrzeżenie

- Należy stosować się do wszystkich wskazówek bezpieczeństwa, instrukcji, opisów i danych, dostarczonych wraz z elektronarzędziem. Niestosowanie się do poniższych zaleceń może stwarzać niebezpieczeństwo porażenia prądem, pożaru i/lub ciężkich obrażeń ciała.
- Nie wolno podejmować prób cięcia metalu.
- Do czyszczenia urządzenia należy stosować miękką, suchą tkaninę. Nigdy nie wolno stosować jakiegokolwiek detergentu lub alkoholu.
- Przed przystąpieniem do czyszczenia urządzenia należy je odłączyć od sieci.
- Nie należy używać osprzętu, który nie jest przewidziany i polecany przez producenta specjalnie do tego urządzenia. Fakt, że osprzęt daje się zamontować do elektronarzędzia, nie jest gwarantem bezpiecznego użycia.
- System mocowania narzędzia roboczego musi odpowiadać wymiarom elektronarzędzia. Narzędzia robocze o niewłaściwych wymiarach nie mogą być wystarczająco osłonięte lub kontrolowane.
- Należy używać środków ochrony indywidualnej. W zależności od rodzaju pracy, należy nosić maskę ochronną pokrywającą całą twarz, ochronę oczu np. okulary ochronne. Należy chronić oczy przed unoszącymi się w powietrzu ciałami obcymi, powstałymi w czasie pracy.

Maska przeciwpyłowa i ochronna dróg oddechowych muszą filtrować powstający podczas pracy pył. Oddziaływanie hałasu przez dłuższy okres może doprowadzić do utraty słuchu.

- Należy uważać, by osoby postronne znajdowały się w bezpiecznej odległości od strefy zasięgu elektronarzędzia. Każdy, kto znajduje się w pobliżu pracującego elektronarzędzia, musi używać osobistego wyposażenia ochronnego. Odłamki obrabianego przedmiotu lub pęknięte narzędzia robocze mogą odpryskiwać i spowodować obrażenia również poza bezpośrednią strefą zasięgu.
- Nie wolno przenosić elektronarzędzia znajdującego się w ruchu. Przypadkowy kontakt ubrania z pracującym narzędziem roboczym może spowodować przecięcie ubrania i wejść w kontakt z ciałem osoby obsługującej.
- Należy regularnie czyścić szczeliny wentylacyjne sprzętu. Dmuchawa silnika wciąga kurz do obudowy, a duże nagromadzenie pyłu metalowego może spowodować zagrożenie elektryczne.
- Nie należy używać elektronarzędzia w pobliżu materiałów łatwopalnych. Iskry mogą spowodować ich zapłon.
- Można korzystać tylko z urządzenia w dobrym stanie technicznym, w razie potrzeby wykonać niezbędne czynności lub skontaktować się z serwisem. Zaleca się korzystanie z usług autoryzowanego serwisu firmy NAC.
- Przed każdym uruchomieniem należy sprawdzić, czy:
 - ✓ urządzenie jest zmontowane zgodnie z instrukcją;
 - ✓ narzędzie tnące jest w dobrym stanie technicznym; należy regularnie sprawdzać zamocowanie łańcucha, nożyc, uszkodzenia oraz zużycie;
 - ✓ urządzenia zabezpieczające (np. osłona zespołu tnącego, obudowa, uchwyt, włącznik silnika) są w dobrym stanie technicznym i prawidłowo działają;
- Przed regulacją, czyszczeniem, konserwacją, wyłączyć silnik.
- Nie używaj urządzenia, gdy inne osoby, szczególnie dzieci lub zwierzęta, są w pobliżu.
- Nie uruchamiaj uszkodzonego urządzenia.
- Nie przenoś urządzenia z włączonym silnikiem.
- Wyłącz urządzenie, gdy:
 - pozostawiasz sprzęt bez dozoru,
 - przed regulacją,
 - przed sprawdzaniem, czyszczeniem lub naprawą urządzenia,
 - po uderzeniu obcym przedmiotem,
 - w przypadku powstania nienormalnych drgań.
- Podczas pracy zachowuj bezpieczną, stabilną pozycję.

Przygotowanie

- Podczas pracy sprzętem zawsze noś solidne obuwie i długie spodnie, nie obsługuj urządzenia z bosą stopą lub w sandałach.
- Sprawdź dokładnie teren, na którym będziesz pracować i usuń wszystkie wystające z ziemi kamienie, gałęzie, druty, i inne obce przedmioty, o które mógłbyś się w trakcie pracy potknąć.
- W wysokiej trawie można nie zauważyć przeszkód (np. pniaków, korzeni), dlatego przed rozpoczęciem pracy z użyciem urządzenia należy oznakować wszystkie przeszkody ukryte w trawie, których nie można usunąć.
- Przed użyciem i po upadku lub innych uderzeniach, należy dokonać oględzin urządzenia w celu zidentyfikowania wszelkich znaczących uszkodzeń, które mogą mieć wpływ na bezpieczeństwo.



PAMIĘTAJ! Nie pozostawiaj urządzenia bez kontroli. Nigdy nie pozostawiaj urządzenia uruchomionego, gdyż może dojść do niezamierzonego użycia, co może być przyczyną wypadków.

Użytkowanie

- Pracuj tylko w świetle dziennym lub przy dobrym oświetleniu sztucznym.
- Nie pracuj podczas deszczu, zwłaszcza podczas burzy i przy dużej wilgotności powietrza.
- Nie pracuj przy silnym wietrze lub w trakcie innych warunków pogodowych, które spowodują, że używanie urządzenia może doprowadzić do zaistnienia sytuacji niebezpiecznej.
- Ważna jest prawidłowa postawa podczas pracy. By nie męczyć się nadmiernie, zalecana jest częsta zmiany pozycji pracy.
- Co 15 minut przerwij pracę - konieczny jest odpoczynek. Zmęczenie i dekoncentracja mogą przyczynić się do wypadku.
- Podczas pracy należy stawić stopy w sposób stabilny i cały czas pamiętać o utrzymywaniu równowagi.
- Podczas pracy na pochyłości upewnij się, że twoje nogi stoją pewnie.
- Nie pracuj zbyt długo ze względu na możliwość wystąpienia mrowienia bądź drętwienia palców i dłoni. W przypadku wystąpienia takich objawów zaprzestań dalszej pracy.
- Uwaga! Urządzenie podczas pracy powoduje drgania kończyn. Wartość przyspieszenia drgań podana jest w tabeli z danymi znamionowymi. Długotrwałe, trwające kilka miesięcy lub lat narażenie dłoni na drgania może być przyczyną choroby białych palców, czyli obniżenia się temperatury kończyn spowodowane niedokrwieniem. Objawów takich jak mrowienie, drętwienie, nadwrażliwość na chłód nie należy bagatelizować, udaj się do lekarza.

- Nie używaj urządzenia z uszkodzonymi osłonami lub obudowami oraz bez zabezpieczeń.
- Uruchamiaj silnik urządzenia zgodnie z instrukcją.
- Co jakiś czas sprawdzaj prawidłowe działanie włącznika urządzenia, gdyż niesprawny włącznik może nie odłączyć urządzenia w sytuacji zagrożenia.
- Nie dotykaj urządzenia w trakcie pracy odsłoniętymi częściami ciała, aby uniknąć ewentualnego oparzenia.
- W trakcie pracy trzymaj urządzenie oburącz za przeznaczone do tego uchwyty.
- Pilarkę łańcuchową odsuwaj od ciętego materiału tylko przy pracującym łańcuchu tnącym.
- Podczas przecinania na wskroś zawsze należy wykorzystywać szpon przypory, jako punktu podparcia. Trzymając pilarkę za rękojeść zasadniczą prowadzić ją za pomocą rękojeści pomocniczej.
- Jeżeli nie ma możliwości przecięcia materiału za jednym razem, należy odciągnąć pilarkę nieco do tyłu, przestawić szpon przypory i kontynuować cięcie unosząc nieco rękojeść zasadniczą pilarki.
- Podczas przecinania poziomego należy ustawić się tak, by zachowywać możliwie pionową pozycję.
- Zachowaj szczególną ostrożność w przypadku zakleszczenia się łańcucha. Może wtedy wystąpić tzw. odrzut skierowany w kierunku operatora.
- Aby uniknąć niebezpiecznych sytuacji, tam gdzie jest to możliwe, należy dążyć do przecinania dolną częścią prowadnicy. W takim przypadku ewentualny odrzut skierowany byłby w kierunku od ciała operatora.
- Zachowaj ostrożność przy przecinaniu drewna rozłupującego się, gdyż odcięte kawałki drewna mogą być odrzucane w każdym kierunku stwarzając ryzyko uszkodzenia ciała.
- Zwróć szczególną uwagę na gałęzie, które znajdują się pod naprężeniem, nigdy nie odcinaj od dołu gałęzi swobodnie zwisających.
- Niekontrolowany upadek ściętej gałęzi grozi ryzykiem uszkodzenia ciała, w trakcie pracy stój zawsze z boku linii przewidywanego kierunku upadku podcinanej gałęzi.
- Podczas cięcia pni drzew lub cienkich gałęzi należy znaleźć mocny punkt podparcia. Nie należy gromadzić drewna w stos i przytrzymywać go nogą jak też prosić, aby przytrzymała go inna osoba.
- Pracująca pilarka ma skłonność do obracania się, gdy wierzchołek prowadnicy łańcucha dotyka materiału obrabianego. W takim przypadku pilarka w sposób niekontrolowany może przesunąć się w kierunku operatora stwarzając ryzyko uszkodzenia ciała.
- Zachowaj szczególną ostrożność pod koniec przecinania drewna, gdyż pilarka nie mając oporu w postaci ciętego materiału opada siłą bezwładności, co może być przyczyną urazów.
- Nie wolno używać urządzenia powyżej wysokości stojąc na drzewie, drabinie, rusztowaniu, pnii itp.
- Podczas pracy kosą, przy zetknięciu się tarczy tnącej z jakimkolwiek twardym przedmiotem może nastąpić odbicie, które odrzuca kosę na bok i może spowodować utratę kontroli operatora nad urządzeniem. Należy takich sytuacji unikać.
- Nie wolno dopuścić, aby silnik pracował na wysokich obrotach bez obciążenia.
- Podczas pracy nożycami na wysięgniku i pilarką do gałęzi, zachowaj minimalną odległość 10 m od przewodów elektrycznych i telefonicznych. Linie te przenoszą wysokie napięcie, co może spowodować porażenie prądem elektrycznym lub inny poważny uszczerbek na zdrowiu operatora.
- Gdy do uruchomienia urządzenia zachodzi konieczność użycia kabla przedłużającego, należy zastosować przedłużacze uziemione i podłączone za pomocą wtyczki z przewodem uziemiającym instalacji elektrycznej typu: H05VV-F lub H05RN-F.

Przekroje żył przewodu miedzianego:

- 1,5 mm²: maks. długość 20 m
- 2,5 mm²: maks. długość 50 m

UWAGA: Przedłużacz, wtyczka i łącznik wtykowy powinny mieć wodoszczelną budowę i być przeznaczone do zastosowań na zewnątrz pomieszczeń.

- Kabel elektryczny musi być odprowadzony w kierunku umożliwiającym bezpieczną pracę urządzenia.
- Kabel należy używać tylko w celu, do jakiego został przystosowany. Nigdy nie należy przenosić urządzenia trzymając je za przyłączony kabel. W celu odłączenia kabla z wtyczki nie należy go pociągać. Kabel należy chronić przed gorącem, olejami i ostrymi krawędziami.



UWAGA! Używanie przystawek tnących nieprzeznaczonych do współpracy z kosami, np. metalowych obracających się łańcuchów lub noży bijakowych składających się z kilku części, jest bardzo niebezpieczne i może się przyczynić do groźnych wypadków.



UWAGA! Kosa została wyposażona w osłony zespołu tnącego zapewniające użytkownikowi bezpieczeństwo. Nigdy nie podejmuj pracy ze zdjętymi lub niesprawnymi osłonami i elementami bezpieczeństwa. Praca bez sprawnych osłon może prowadzić do wypadku, a w konsekwencji do utraty zdrowia a nawet życia. Nie należy stosować osłon innych niż dołączone przez producenta, gdyż może to wpłynąć na bezpieczeństwo użytkownika i osób postronnych.



UWAGA! Pomimo zastosowania konstrukcji bezpiecznej z samego założenia, stosowania środków zabezpieczających i dodatkowych środków ochronnych, zawsze istnieje ryzyko szczałkowe doznania urazów.

W razie wypadku lub awarii

W razie wypadku należy natychmiast zatrzymać/wyłączyć maszyną i wezwać pomoc (jeżeli tego wymaga sytuacja).

W razie awarii należy zatrzymać/wyłączyć maszynę i skontaktować się z autoryzowanym serwisem w celu usunięcia awarii.

BEZPIECZEŃSTWO I ODPOWIEDZIALNOŚĆ PRODUCENTA

Każde użycie wielofunkcyjnej elektrycznej maszyny od prac ogrodowych niezgodne z opisem zawartym w niniejszej instrukcji jest uznane za niewłaściwe i producent nie odpowiada za uszkodzenia i szkody wynikające z takiego postępowania.

Poprawne użytkowanie obejmuje również respektowanie ustanowionych przez producenta warunków pracy, konserwacji, składowania i napraw.

W celu zapobieżenia wypadkom wszelkie zasady bezpiecznego użytkowania i unikania zagrożeń muszą być przestrzegane.

Jakiegolwiek zmiany w budowie urządzenia wprowadzone przez użytkownika mogą wpłynąć na bezpieczeństwo użytkowania maszyny i zwalniają producenta z odpowiedzialności za powstałe uszkodzenia czy zranienia.

RYZIKO RESZTKOWE

Pomimo tego, że producent ponosi odpowiedzialność za konstrukcję urządzenia eliminującą niebezpieczeństwo, pewne elementy ryzyka podczas pracy są nie do uniknięcia. Ryzyko resztkowe wynika z błędnego zachowania obsługującego urządzenie.

Największe niebezpieczeństwo występuje przy wykonywaniu następujących zabronionych czynności:

- użytkowanie urządzenia przez dzieci,
- używanie urządzenia do innych celów, niż opisane w instrukcji obsługi,
- gdy inne osoby, a w szczególności dzieci lub zwierzęta znajdują się w pobliżu,
- używanie urządzenia przez osoby niezapoznane z instrukcją obsługi,
- używanie urządzenia bez właściwej, zabezpieczającej obsługującego odzieży i obuwia chroniącego stopy,
- używanie urządzenia z uszkodzonymi osłonami lub obudową oraz bez właściwie zamontowanych urządzeń zabezpieczających.

Przy przestrzeganiu zaleceń podanych w instrukcji obsługi zagrożenie resztkowe przy użytkowaniu urządzenia może być wyeliminowane. Istnieje ryzyko w przypadku nie dostosowania się do powyższych zaleceń.

ZASTOSOWANIE



UWAGA: Prawidłowa, niezawodna i bezpieczna praca przy użyciu wielofunkcyjnej elektrycznej maszyny od prac ogrodowych uzależniona jest głównie od prawidłowej eksploatacji.

Nieprzestrzeganie zaleceń niniejszej instrukcji wyłącza z odpowiedzialności producenta i serwisu za jakiegolwiek powstałe z tego tytułu szkody.

Urządzenie jest przeznaczone wyłącznie do prac w ogrodzie przydomowym zgodnie z opisem i zasadami bezpieczeństwa zawartymi w niniejszej instrukcji użytkowania. W zależności od zastosowanej przystawki tnącej urządzenie może służyć do:

- ścinania drzew, obcinania gałęzi, przygotowania drewna opałowego oraz do innych zastosowań wymagających przycinania drewna bez konieczności stosowania drabiny (piła łańcuchowa - gałęziówka),
- pielęgnacji żywopłotu i krzewów ozdobnych (nożyce do żywopłotu),
- przycinania trawy w miejscach trudnodostępnych, w których może dojść do kontaktu narzędzia tnącego ze stałymi elementami wyposażenia ogrodu, takimi jak kamienie, podmurówka, krawężniki czy też pnie dużych drzew, bez szkody zarówno dla urządzenia jak i tych elementów (podkaszarka z głowicą żyłkową),
- wycinania zarośli i krzewów (kosa z tarczą tnącą).

Inne zastosowanie może być niebezpieczne dla użytkowników i może być przyczyną uszkodzenia urządzenia.

Urządzenia nie należy stosować między innymi:

- do cięcia innych materiałów niż drewno i materiały drewnopochodne, krzewy ozdobne i żywopłoty,
- jako dźwigni do podnoszenia, przesuwania lub dzielenia przedmiotów,
- rozdrabniania gałęzi,
- wyrównywania kretowisk.

PRZYGOTOWANIE DO PRACY

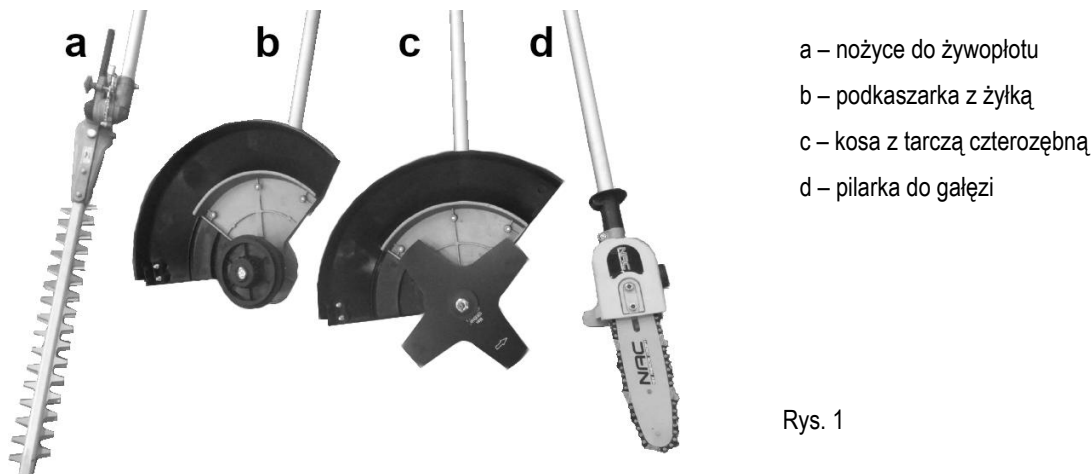
Urządzenie dostarczone jest przez producenta w opakowaniu kartonowym w stanie częściowo rozmontowanym. Po zapoznaniu się z instrukcją obsługi oraz rysunkami montażowymi, złożenie urządzenia nie powinno sprawiać zbytnich trudności. Wszystkie potrzebne elementy do montażu znajdują się w opakowaniu.

Upewnij się, że napięcie w sieci elektrycznej jest zgodne z napięciem zalecanym na tabliczce znamionowej urządzenia.

! OSTRZEŻENIE! Łańcuch i nożyce mają bardzo ostre krawędzie. Używać grubych rękawic ochronnych dla zachowania bezpieczeństwa.

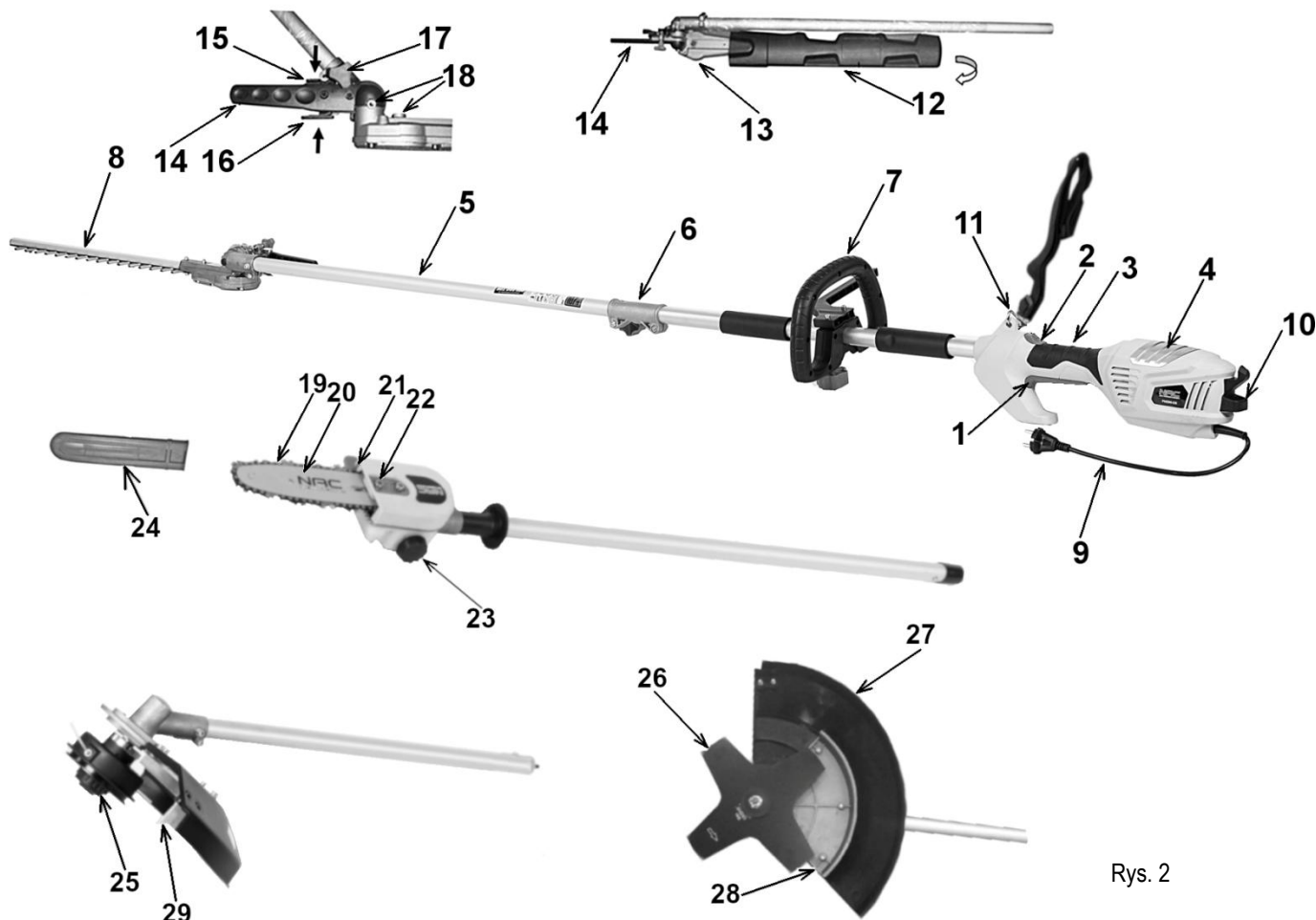
- Trzymać się z dala od łańcucha piły, ostrza nożyc, tarczy i żyłki, ponieważ po uruchomieniu silnika zaczną się one obracać/poruszać.
- Uchwyty powinny być suche, czyste i niezabrudzone olejem.
- Zachować szczególną ostrożność przy cięciu małych gałęzi i drzewek, ponieważ cienki materiał może utknąć w łańcuchu piły i uderzyć operatora lub wytrącić go z równowagi.
- W czasie cięcia naprężonych konarów należy uważać na sprężynowanie, aby nie być uderzonym, gdy naprężenie we włóknach drewna zostanie zmniejszone.
- Sprawdzić, czy drzewo nie ma suchych gałęzi, które mogą spaść podczas operacji ścinania.
- Zawsze wyłączać silnik przed odłożeniem urządzenia.

Rodzaje przystawek



Rys. 1

Budowa i opis wielofunkcyjnej elektrycznej maszyny od prac ogrodowych



Rys. 2

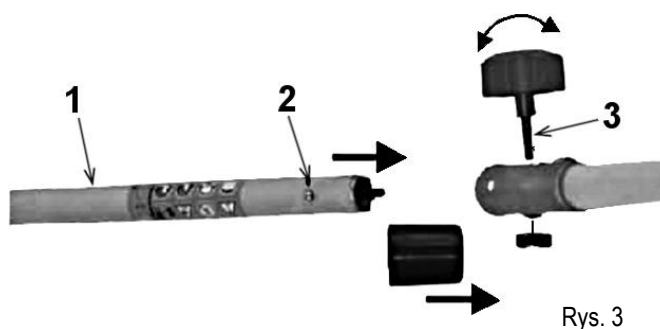
- | | |
|--|---|
| 1. Włącznik/Wyłącznik | 17. Blokada dźwigni zmiany nachylenia ostrza |
| 2. Blokada włącznika | 18. Otwory techniczne do smarowania przekładni (smarowniczka) |
| 3. Uchwyt zasadniczy | 19. Łańcuch |
| 4. Silnik | 20. Prowadnica |
| 5. Rura teleskopowa | 21. Śruba naciągu łańcucha |
| 6. Uchwyt montażowy | 22. Śruby mocowania zespołu tnącego (prowadnica + łańcuch) |
| 7. Uchwyt pomocniczy | 23. Zbiornik na olej do smarowania łańcucha |
| 8. Listwa tnąca z ostrzem roboczym | 24. Osłona zespołu tnącego (prowadnica + łańcuch) |
| 9. Kabel zasilający | 25. Głowica żyłkowa |
| 10. Uchwyt kabla | 26. Tarcza czterozębna |
| 11. Pas podtrzymujący (jeśli występuje w danym modelu) | 27. Osłona większa |
| 12. Osłona listwy tnącej | 28. Osłona mniejsza |
| 13. Obudowa przekładni | 29. Nożyk do przycinania żyłki |
| 14. Uchwyt umożliwiający nachylenie ostrza | |
| 15. Dźwignia zmiany nachylenia ostrza | |
| 16. Dźwignia bezpieczeństwa | |

Montaż wielofunkcyjnej elektrycznej maszyny od prac ogrodowych

Rozpakuj opakowanie z urządzeniem i sprawdź, czy jest kompletne.

Montaż rury teleskopowej z przystawką tnącą

Wsuń przednią część rury teleskopowej **1 (Rys. 3)** w uchwyt montażowy **6 (Rys. 2)**, lekko ją przekręcając do momentu, aż przycisk blokujący **2 (Rys. 3)** zaskoczy. Zamocuj oba elementy za pomocą pokrętki **3 (Rys. 3)**.



Rys. 3

Montaż uchwytu dodatkowego

Zamocuj uchwyt pomocniczy **7 (Rys. 2)** na rurze teleskopowej **5 (Rys. 2)** za pomocą dołączonych śrub i pokrętki jak pokazano na **Rys. 4**.

W trakcie pracy można wyregulować wysokość zamocowania i kąt nachylenia uchwytu pomocniczego **7 (Rys. 2)**. W tym celu należy:

- odkręcić zacisk uchwytu,
- przesunąć go na rurze teleskopowej w nowe położenie,
- obrócić uchwyt o odpowiedni kąt,
- ponownie dokręcić zacisk.



Rys. 4

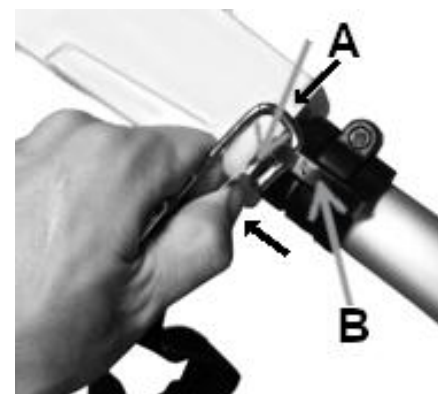
Montaż i korzystanie z paska na ramię

Urządzenie wyposażone jest w pas podtrzymujący **17 (Rys. 2)** zakładany na ramię.

Żeby zamocować pas należy za pomocą kciuka docisnąć blokadę zabezpieczającą **A (Rys. 5)** karabinka pasa i zaczepić go na uchwycie **B (Rys.5)** na jednostce napędowej.

Należy przesunąć klamrę, aby wyregulować długość paska na ramię i dostosować jego długość tak, aby uzyskać wygodną pozycję roboczą. Należy wykonać kilka prób rozhuśnięcia urządzenia, bez uruchomienia silnika, w celu ustalenia prawidłowej równowagi.

Pas należy umieścić na prawym ramieniu. Nigdy nie należy mocować pasa po przekątnej na ramieniu i piersi, aby można było szybko zdjąć narzędzie w razie niebezpieczeństwa.



Rys. 5

Obsługa urządzenia nie powinna sprawiać trudności, trzeba jednak przestrzegać zasad bezpieczeństwa.

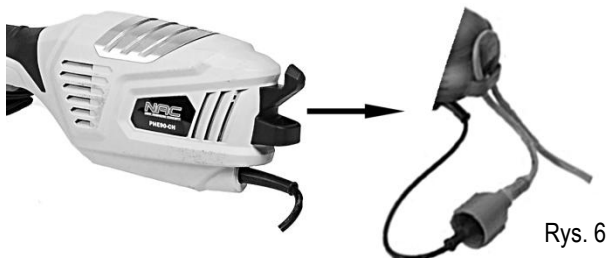
Uruchomienie urządzenia

UWAGA: Należy pamiętać, iż ostrza przed pracą powinny być naoliwione.

Aby uruchomić urządzenie należy:

- utworzyć pętlę na końcu przedłużacza i zaczepić ją na uchwycie (**Rys. 6**);
- podłączyć urządzenie do źródła zasilania;
- wcisnąć przycisk wyłączania blokady bezpieczeństwa **2 (Rys. 7)** i nacisnąć włącznik **1 (Rys. 7)**. Urządzenie ruszy z dużą prędkością.

Aby wyłączyć urządzenie należy zwolnić którykolwiek z przycisków.



Rys. 6



Rys. 7

Praca przy pomocy elektrycznych nożyc do żywoplotu

UWAGA! Podczas cięcia uważaj, żeby nie dotykać żadnych przedmiotów, takich jak ogrodzenie z drutu, podpórki roślin itp. Może to spowodować uszkodzenie belki nożowej.

Pracując:

- Trzymać mocno nożyce obiema rękami, jedną ręką za tylny, drugą za przedni uchwyt. Kciuk i palce muszą mocno obejmować uchwyty.
- W razie zablokowania noża przez twarde przedmioty należy natychmiast wyłączyć urządzenie i odłączyć je od źródła zasilania, a następnie usunąć blokadę.
- Przed rozpoczęciem pracy należy określić kierunek cięcia i przesuwać się w taki sposób, aby oddalać się od gniazdka elektrycznego.
- Upewnić się, że przedłużacz pozostaje poza obszarem roboczym. Nigdy nie umieszczać kabla nad żywoplotem, gdzie kabel może być bardzo łatwo przycięty przez ostrza.
- Unikać nadmiernego przeciążania urządzenia podczas pracy.

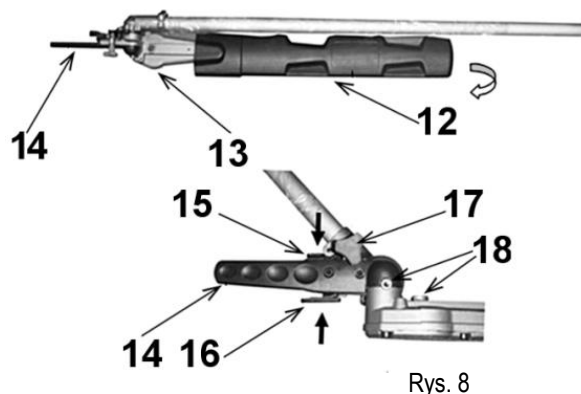


UWAGA! Wyciągnąć wtyczkę z gniazda zasilającego natychmiast, jeśli kabel zostanie uszkodzony, przecięty lub splątany. Istnieje ryzyko porażenia prądem elektrycznym!

Regulacja kąta nachylenia ostrza nożyc do żywoplotu

Aby zmienić kąt nachylenia ostrza należy:

1. odłączyć urządzenie od zasilania,
2. założyć osłonę **12 (Rys. 8)** na ostrze tnące, aby wyregulować uchwyt **14 (Rys. 8)**,
3. naciskając dźwignię bezpieczeństwa **16 (Rys. 8)** zwolnić ją i jednocześnie nacisnąć przycisk dźwigni **15 (Rys. 8)**,
4. ustawić ostrze wraz z osłoną **12 (Rys. 8)** w nową pozycję roboczą przytrzymując przycisk dźwigni **15 (Rys. 8)** i dźwignię **16 (Rys. 8)**. Zwolnić oba przyciski i sprawdzić, czy położenie ostrza jest stabilne.



Rys. 8

Praca przy pomocy piły łańcuchowej

Zakładanie prowadnicy i łańcucha

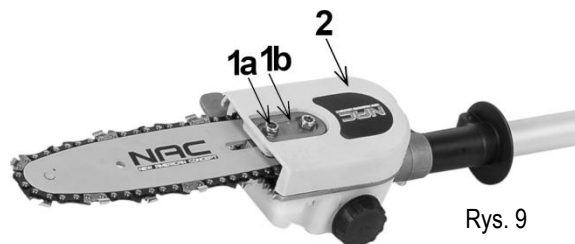
Odłącz pilarkę elektryczną od źródła zasilania.

Aby uniknąć urazów wywołanych kontaktem z ostrymi krawędziami, podczas montażu, zaciskania lub sprawdzania łańcucha zawsze trzeba zakładać rękawice ochronne.

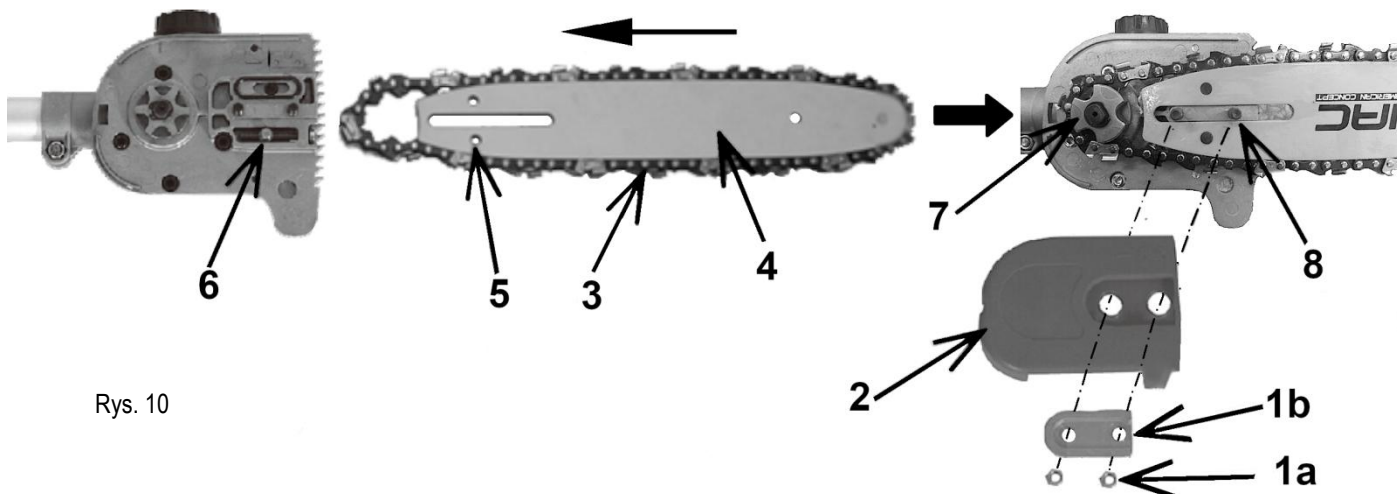
Przed rozpoczęciem montażu łańcucha i prowadnicy sprawdzić ustawienie kierunku cięcia zębów! Właściwy kierunek zaznaczono na obudowie pilarki, na prowadnicy i na łańcuchu.

Prowadnica i łańcuch są dostarczane oddzielnie. Aby zamontować prowadnicę i łańcuch należy:

- odkręcić nakrętki (śruby) blokujące **1a** (Rys. 9) i zdjąć płytę mocującą **1b** (Rys. 9) i osłonę przeniesienia napędu **2** (Rys. 9),
- umieścić łańcuch **3** (Rys. 10) na końcu prowadnicy **4** (Rys. 10) zwracając uwagę, aby znajdował się on wewnątrz szczeliny prowadzącej,
- przytrzymując łańcuch na końcówce prowadnicy zbliżyć tylną część prowadnicy **3** (Rys. 10) do koła przeniesienia napędu **7** (Rys. 10) pod kątem 45° do głowicy napędowej,
- założyć prowadnicę na widoczne na rysunku kołki **8** (Rys. 10),
- założyć wolny koniec łańcucha **3** (Rys. 10) dookoła zębátky koła przeniesienia napędu **7** (Rys. 10),
- wsunąć prowadnicę na miejsce nad śrubą mocującą i do głowicy napędowej i wprowadzić łańcuch w rowek prowadnicy,
- należy pamiętać, żeby punkt naciągu łańcucha **5** (Rys. 10) znalazł się na kołku znajdującym się w osłonie przeniesienia napędu **6** (Rys. 10),
- założyć osłonę przeniesienia napędu, płytkę mocującą i nakrętkę mocującą osłonę nie dociskając jej do końca,
- napiąć łańcuch (Patrz rozdział „Naciąganie łańcucha”),
- dokręcić do końca nakrętkę (śrubę) blokującą **1a** (Rys. 10).



Rys. 9



Rys. 10

Naciąganie łańcucha

Przed rozpoczęciem pracy należy naciągnąć łańcuch. W tym celu należy skorzystać ze śruby naciągu łańcucha **1** (Rys. 11). Łańcuch napinać zgodnie z kierunkiem ruchu wskazówek zegara.

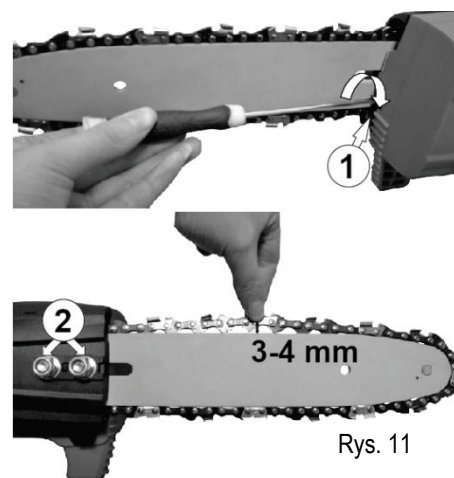
Należy sprawdzić, czy łańcuch znajduje się wewnątrz szczeliny prowadnicy. Następnie należy poluzować nakrętki blokujące **2** (Rys. 11), mocno zacisnąć śrubę zaciskającą łańcuch zgodnie z ruchem wskazówek zegara do momentu, gdy łańcuch zostanie wystarczająco napięty. Następnie dokręcić nakrętki blokujące za pomocą przeznaczonych do tego celu klucza dopóki łańcuch nie zostanie naciągnięty w sposób właściwy.

Prawidłowo naciągnięty łańcuch da się unieść w środku prowadnicy na wysokość ok 3-4 mm.

! **UWAGA!** W trakcie pracy pilarką łańcuch tnący wydłuża się w wyniku nagrzewania. Należy często sprawdzać i regulować naprężenie, ponieważ luźny łańcuch może łatwo wypaść z szyny lub szybko się zużyć i uszkodzić prowadnicę.

Smarowanie łańcucha

UWAGA: Pilarka jest dostarczana bez oleju do łańcuchów. Przed przystąpieniem do pracy należy napchnąć zbiornik olejem do smarowania łańcucha.



Rys. 11

Aby zapewnić smarowanie łańcucha:

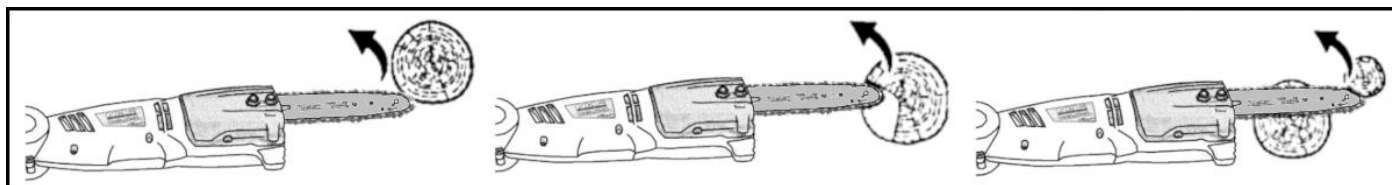
Napełnij zbiornik olejem do łańcuchów przed użyciem, nie przekraczając znaku maksymalnej objętości. Zbiornik oleju powinien być również sprawdzany po każdym 30 minutach użytkowania i uzupełniany w razie potrzeby, jeżeli jego poziom spadnie poniżej 5 mm ponad poziom minimalny na wskaźniku poziomym oleju 2 (Rys. 10).

- Odkręć korek zbiornika oleju 23 (Rys.).
- Ostrożnie wlej olej łańcuchowy do zbiornika do momentu, aż okienko wskaźnika poziomu oleju zostanie całkowicie zalane.
- Zetrzyj nadmiar oleju.
- Zamknij korek zbiornika.

Ochrona przed odrzutem

Odrzut, czyli gwałtowne odskoczenie pilarki do góry może się zdarzyć w sytuacji, gdy koniec prowadnicy natrafi na przeszkodę. Urazów można uniknąć unikając cięcia za pomocą końcówki prowadnicy. Odrzut może także wystąpić, gdy łańcuch jest poluzowany lub nie jest naostrzony. Niezwykle ważne jest, aby łańcuch był ostry w celu utrzymania właściwego poziomu ochrony przed odskoczeniem pilarki. Usunięcie urządzeń ochronnych, niewłaściwa konserwacja lub wymienienie prowadnicy lub łańcucha na niewłaściwy odpowiednik może zwiększyć ryzyko lub spowodować poważne uszkodzenia ciała.

Typowe przypadki ilustruje Rys. 12.



Rys. 12

Aby uniknąć odrzutu należy stosować się do poniższych zasad:

- nigdy nie należy ciąć za pomocą końcówki prowadnicy,
- cięcie należy rozpocząć, gdy pilarka jest włączona,
- należy upewnić się, że łańcuch jest prawidłowo naciągnięty,
- nie należy ciąć więcej, niż jednego pnia w tym samym czasie,
- podczas przycinania gałęzi należy uważać, aby nie dotykać pozostałych gałęzi.

Praca przy pomocy przystawek tnących

Montaż osłony przystawki tnącej (montaż osłony bezpieczeństwa)

Odłącz urządzenie od źródła zasilania.

Założ większą osłonę przystawki tnącej 2 (Rys. 13) na mniejszą 1 (Rys. 13), załóż je na rurę teleskopową z przekładnią 3 (Rys. 13) i zamocuj za pomocą dostarczonych śrub.



Rys. 13

Uwaga! Użytkowanie kosi bez sprawnej osłony bezpieczeństwa zagraża bezpieczeństwu operatora kosi i osób postronnych.

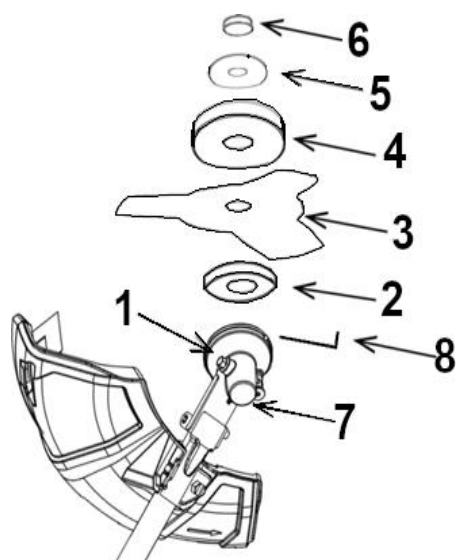
Montaż przystawki tnącej

UWAGA: Używać wyłącznie oryginalnych części zamiennych, przystawek tnących zalecanych przez producenta. Nie wolno używać stalowych drutów, strun lub innych nieoryginalnych narzędzi.

Przy demontażu przystawek należy stosować odwrotną kolejność, pamiętając o wciśnięciu elementu blokady w celu wyjęcia przystawki.

UWAGA: Zabronione jest stosowanie urządzenia z uszkodzoną blokadą przystawek.

Montaż noża trójramiennego



Rys. 14

Odkręć nakrętkę samokontrującą 6 (Rys. 14) w kierunku zgodnym z kierunkiem ruchu wskazówek zegara (w prawo) i zdejmij osłonę nakrętki tarczy (jeśli występuje) 5 (Rys. 14) i podkładkę dociskową noża 4 (Rys. 14). Umieść nóż trójzębny 3 (Rys. 14) napisem do góry na podkładce stabilizującej 2 (Rys. 14) (otwór w podkładce bliżej przekładni 7 (Rys. 6)).

Uwaga: kierunki strzałek na tarczy i plastikowej osłonie muszą być zgodne.

Umieść zdjętą podkładkę 4 (Rys. 14) i element 5 (Rys. 14) (jeśli występuje) z powrotem, żeby zamocować nóż 3 (Rys. 14), nakręć nakrętkę 6 (Rys. 14) w kierunku przeciwnym do ruchu wskazówek zegara (w lewo) za pomocą klucza dynamometrycznego 8 (Rys. 14) z siłą 30 Nm lub 3 kGm i upewnij się, czy tarcza została zamontowana prawidłowo i bezpiecznie. Sprawdź, czy wszystkie połączenia gwintowe narzędzi tnących są odpowiednio dokręcone.



Rys. 15

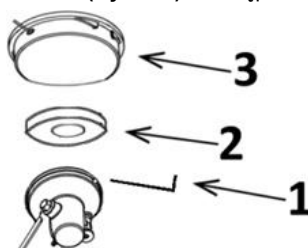
UWAGA! Jeśli narzędzia tnące nie są prawidłowo zamontowane i zabezpieczone, mogą spowodować poważne uszkodzenie ciała operatora bądź osób postronnych a także wyrządzić poważne szkody w mieniu.

UWAGA! Nie wolno używać głowic lub noży, które nie są zalecane przez producenta. Ruchome części kosi przy pracy na wysokich obrotach mogą powodować poważne obrażenia osób i niszczenie mienia przy zetknięciu się z nimi.

Całkowitą odpowiedzialność za niewłaściwe użycie kosi spalinowej ponosi operator.

Montaż szpuli z żyłką

Odkręć nakrętkę 6 (Rys. 14) w prawo i zdejmij podkładki 5 i 4 (Rys. 14). Następnie wkręć głowicę 3 (Rys. 16) w lewo pamiętając, aby podkładka 2 (Rys. 16) znajdowała się na swoim miejscu z bocznym otworem bliżej przekładni 7 (Rys. 14). Wsuń klucz 1 (Rys. 16) w dwa otwory (jeden na stalowej osłonie głowicy 1 (Rys. 14), a drugi w nakrętkę blokującej 2 (Rys. 16)) i w ten sposób blokując nagwintowany króciec nakręć głowicę. Upewnij się, czy głowica jest zamontowana prawidłowo i bezpiecznie, a żyłka nie wystaje z niej nie więcej niż 15 cm z każdej strony.



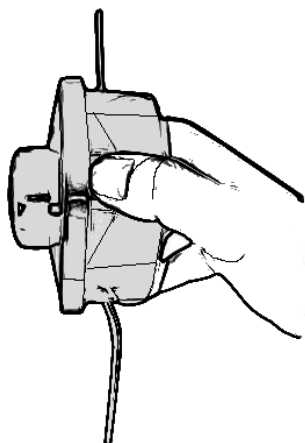
Rys. 16

Utrzymywanie kosi w równowadze

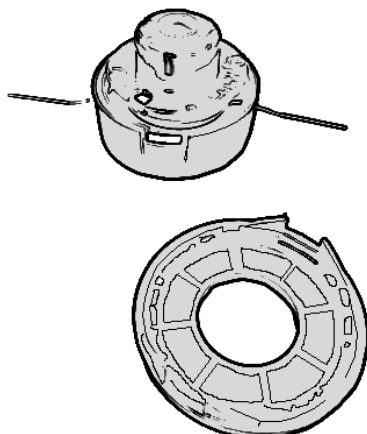
Przed każdym rozpoczęciem użytkowania należy wyregulować uprząż, tak by operator mógł bez większego wysiłku utrzymać kosę w równowadze. Umieść pas uprząży na lewym ramieniu i zaczepek na nim kosę, wyreguluj położenie zaczepu na drążku kosi tak, by uzyskać prawidłowe położenie kosi. Jeśli w kosie została zamontowana głowica z żyłką, należy przeprowadzić regulację tak, aby przy swobodnym

„zwisie” kosi odległość głowicy od gruntu wynosiła od 0 do 300 mm. Jeśli w kosie została zamontowana tarcza trójzębna, należy wyregulować tak, aby przy swobodnym „zwisie” kosi odległość tarczy od gruntu wynosiła od 100 do 300 mm.

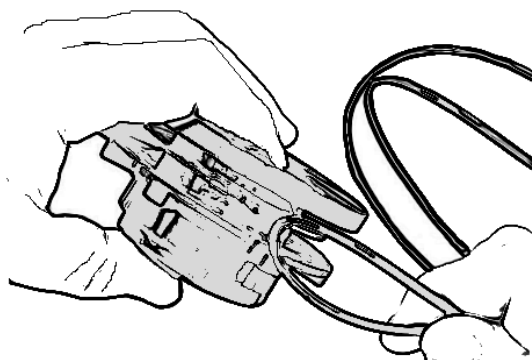
Wymiana żyłki



Rys. 17



Rys. 18



Rys. 19

Przed wymianą żyłki należy sprawdzić, czy głowica jest sprawna i czy nie jest zużyta. Jeśli ślady zużycia są widoczne, należy wymienić całą głowicę.

Zatrzymaj silnik kosi za pomocą wyłącznika **1** (Rys. 2).

Odczekaj aż wszystkie elementy ruchome kosi zatrzymają się. Połóż kosę na twardej, równej powierzchni głowicą do góry.

Odkręć głowicę z żyłką (patrz rozdział: „Montaż przystawki tnącej”, podrozdział: „Montaż szpuli żyłką”).

Naciśnij z dużą siłą na zatrzaski znajdujące się po obu stronach głowicy z żyłką tnącą (Rys. 17) i otwórz głowicę (Rys. 18). Wyjmij szpulę (Rys. 18) oraz resztki żyłki i ewentualne zanieczyszczenia.

Przetnij odcinek żyłki o średnicy 2,2 mm i długości 5 m i złóż go na dwie części równej długości. Złożony na pół środek odcinka żyłki wsuń w specjalne wyżłobienie w szpuli żyłki i cały odcinek żyłki nawiń na szpulę (Rys. 19).

Umieść obydwie końce żyłki w specjalnych otworach w bocznej ścianie obudowy głowicy (Rys. 19) tak by żyłka wystawała z każdej strony na około 15 cm.

Wprowadź tak nawiniętą szpulę z żyłką w obudowę głowicy i zablokuj ją zakładając pokrywę w sposób odwrotny do sposobu jej zdejmowania, pamiętając by sprężyna znajdowała się wewnątrz obudowy głowicy w gnieździe (wybraniu) szpuli. Zamocuj głowicę właściwie i bezpiecznie.



Koszenie trawy

Przed rozpoczęciem koszenia przeczytaj instrukcje dotyczące bezpieczeństwa zawarte w niniejszej instrukcji obsługi. Jeśli nie masz doświadczenia sprawdź wyważenie i zachowanie się kosi bez uruchamiania silnika.

W każdej chwili możesz wyłączyć urządzenie przelączając przycisk włącznika **1** (Rys. 2) na pozycję „0”.

Trzymając kosę tak, by narzędzie tnące znajdowało się równoległe do ziemi, należy kosić trawę ruchami wahadłowymi w lewo i w prawo posuwając się do przodu. Przed wprowadzeniem żyłki tnącej w trawę należy wcisnąć manetkę gazu do oporu, tak by silnik był na najwyższych obrotach, utrzymywanych przez cały czas koszenia. W przypadku koszenia trawy wysokiej, należy siekać źdźbła trawy od góry ku dołowi, gdyż długie źdźbła mają tendencję do nawijania się na wirujące narzędzie tnące. Podczas koszenia trawy za pomocą tarczy trójzębnej należy kosić od prawej strony do lewej, zostawiając skoszoną trawę po lewej stronie, co ułatwi późniejsze zbieranie pokosu.

Jeśli jest to możliwe, należy unikać kamieni, nawet małych, muld ziemi, nawet małych kawałków drzewa lub czegokolwiek, co może być niewidoczne w trawie. Jeśli kosa przypadkowo uderzy jakiś większy przedmiot, jeśli kosa się zablokuje lub rośliny nawiną się na głowicę, należy zwolnić manetkę gazu, tak by narzędzie tnące zatrzymało się i zatrzymać silnik, naciskając przycisk STOP na uchwycie.

Następnie należy położyć kosę na ziemi i sprawdzić, czy nie zostały uszkodzone narzędzia tnące. Jeśli są uszkodzone, należy wymienić je na nowe. Jeśli tylko pędy roślin nawinięte są na głowicę, należy je usunąć chroniąc ręce w rękawicach ochronnych i wyczyścić narzędzia tnące.

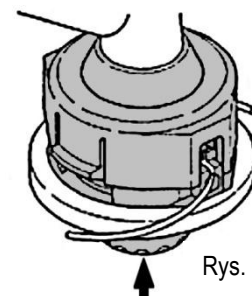
UWAGA! Podczas wszelkich prac konserwacyjnych, naprawczych wokół narzędzi tnących należy zawsze zakładać rękawice ochronne i zatrzymać silnik za pomocą przycisku STOP na uchwycie.

UWAGA! Okresowo usuwaj włókna trawy zawiniętej wokół osi narzędzia tnącego, aby zapobiec przegrzaniu osi napędowej. Złogi włókien trawy i chwastów są splecione wokół osi napędowej pod osłoną bezpieczeństwa. Uniemożliwia to prawidłowe chłodzenie wału napędowego i przekładni. Usuń złogi trawy za pomocą śrubokręta lub podobnego narzędzia tylko wtedy, gdy maszyna jest wyłączona.

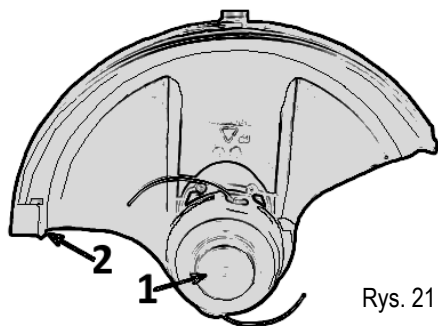
Wysuwanie żyłki

Jeśli żyłka jest za krótka należy ją wysunąć.

Kosa wyposażona jest w głowicę odbojnikową (Rys. 20). Aby wysunąć żyłkę automatycznie - uderz lekko głowicą w ziemię, aby wysunąć żyłkę. Podczas tej czynności należy pamiętać, że zbyt mocne lub zbyt gwałtowne uderzenie głowicą w ziemię może spowodować jej uszkodzenie, dlatego lepszym sposobem jest ręczne wysunięcie żyłki.



Rys. 20



Rys. 21

Aby wysunąć żyłkę ręcznie:

- przyciśnij guzik znajdujący się w bębnie z żyłką **1 (Rys. 21)**,
- wysuń żyłkę na żądaną długość,
- jeżeli żyłka okaże się zbyt długa, nie stanowi to problemu, zainstalowany w osłonie zespołu tnącego nóż **2 (Rys. 21)** przytnie żyłkę na właściwą długość.

Prawidłowe użytkowanie tarczy tnącej

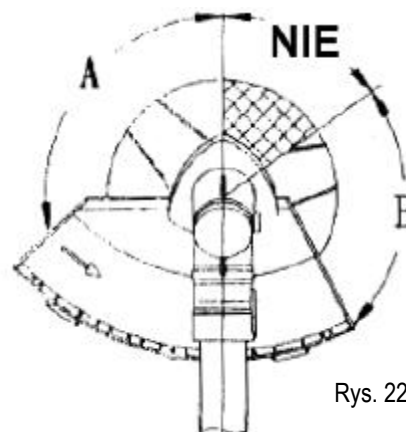
UWAGA! Podczas użytkowania kosi spalinowej wszystkie części ochronne i osłony bezpieczeństwa muszą być sprawne technicznie. Jeśli operator nie przestrzega wszystkich zaleceń dotyczących bezpieczeństwa, koszenie za pomocą tarczy może powodować niebezpieczne odbicia.

Zwróć uwagę na Rys. 22. Przy ścinaniu cienkich jednorocznych odrostów drzew należy używać wyłącznie części tarczy oznaczonej na rysunku literą A. Części tarczy oznaczonej literą B można używać dopuszczalnie wyłącznie przy mocnym chwycie rąk operatora. Użycie tej części tarczy nie jest zalecane. Część tarczy, oznaczona literami NIE, nie jest przeznaczona do koszenia i ścinania, ponieważ może powodować „odbicia”, które są niebezpieczne dla ludzi, zwierząt i mienia. Tej części tarczy NIE WOLNO używać.

UWAGA! Podczas użytkowania kosi wszystkie części ochronne i osłony bezpieczeństwa muszą być w dobrym stanie technicznym.

Podczas obsługi, napraw i czyszczenia silnik musi być zatrzymany, a wyłącznik musi być w pozycji STOP.

Podczas pracy kosa wibruje i drgania mogą powodować narastające zmęczenie operatora. Należy więc robić regularne przerwy, a łączny czas pracy w ciągu ośmiogodzinnego dnia pracy nie powinien przekraczać trzech godzin. Kosa jest wyposażona w system zmniejszenia drgań. Po każdej godzinie pracy zaleca się kilkunastominutowe przerwy.



Rys. 22

Oslona bezpieczeństwa

Oslona bezpieczeństwa jest dwuczęściowa (główna część może być w różnych jaskrawych kolorach, ale część na obwodzie osłony zawsze jest w kolorze czarnym i jej elementem jest nożyk regulujący długość żyłki tnącej po jej rozwinięciu w czasie pracy).

1. Jeśli planujesz używać głowicy z żyłką tnącą:

Oslona bezpieczeństwa musi być kompletna tzn. mieć zamontowane obydwie części (główną, w kolorze jasnym i czarną na obwodzie jasnej osłony wraz z nożykiem skracającym nadmiar rozwiniętej żyłki).

2. Jeśli planujesz używać noża trójzębnego:

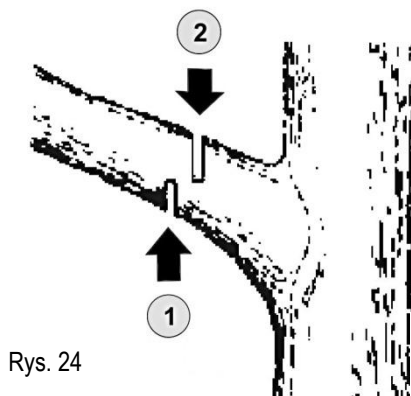
Należy zdemonstować małą czarną obwodową część osłony wraz z nożykiem nieprzydatnym podczas pracy nożem trójramiennym, za pomocą śrubokręta.

Pamiętaj, należy używać wyłącznie narzędzi tnących zalecanych przez Producenta.

Przystawka z piłą łańcuchową

Przystępując do cięcia pamiętaj, by nie przycinać konarów i gałęzi nad głową. Zachowaj kąt cięcia poniżej 60°.

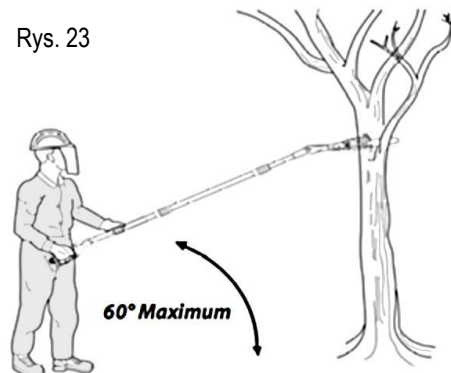
Prawidłowa postawa podczas cięcia jest pokazana na Rys. 23.



Rys. 24

- Odcinanie gałęzi (Rys 24):

Należy najpierw podciąć gałąź od dołu do około 1/3 średnicy, po czym przeciąć gałąź od góry.



Rys. 23

OSTRZEŻENIE!

Zawsze należy zapewnić sobie dobre podparcie stóp. Nie stawać na kłodach drzew. Uważać na rolowanie się ciętej kłody. Uważać na sprężynowanie odcinanej gałęzi.

Nie używać pilarki na niestabilnym podłożu lub drabinie. Nie pracować z wyciągniętymi ramionami. Nie ciąć ponad wysokością ramienia. Zawsze trzymać pilarkę oburącz.

Nożyce do żywopłotu



Rys. 25



Rys. 26

Trzymaj nożyce w ten sposób, by ostrze było pochylone pod kątem od 5 do 10 stopni do kierunku cięcia (Rys. 25). Zapewni to łatwiejsze, bardziej dokładne i sprawne cięcie.

Boki żywopłotu obcinaj trzymając listwę tnącą w pozycji pionowej, wykonując ruchy w dół i w górę (Rys. 26).

CZYSZCZENIE, KONSERWACJA I PRZECHOWYWANIE



Po zakończeniu pracy należy urządzenie oczyścić z resztek trocin, kurzu i pyłu.

⚠ UWAGA! Zawsze upewnij się, że urządzenie jest wyłączone i odłączone od zasilania przed przystąpieniem do przeglądu lub konserwacji.

Przy pomocy delikatnej szczotki, pędzelka lub szmatki należy oczyścić obudowę z pyłu, można oczyścić urządzenie przy pomocy sprężonego powietrza.

Dopuszczalne jest czyszczenie wilgotną szmatką, jednak pod warunkiem natychmiastowego osuszenia urządzenia bezpośrednio po tej czynności. Elementy metalowe należy zabezpieczać olejem.

Regularnie czyścić otwory wentylacyjne sprężonym suchym powietrzem. Nie wolno wkładać do otworów wentylacyjnych ostrych przedmiotów.

Po zakończeniu pracy należy:

- Przetrzeć otwory wentylacyjne i pozostawić wolne od zanieczyszczeń.
- Przetrzeć urządzenie za pomocą suchej szmatki.
- Nie pozostawiać zagiętego przewodu zasilania.

⚠ UWAGA! Nigdy nie należy używać agresywnych lub żrących detergentów do czyszczenia, ponieważ mogą one uszkodzić plastikowe części urządzenia.

Środki czyszczące i rozpuszczalniki takie jak: benzyna, czterochlorek węgla, chlorowane rozpuszczalniki czyszczące, amoniak i domowe detergenty, które zawierają amoniak mogą uszkodzić elementy plastikowe.

Czyszczenie prowadnicy i łańcucha

Po każdych 5 godzinach pracy urządzenia należy sprawdzić stan prowadnicy i łańcucha.

W tym celu należy zdjąć łańcuch z prowadnicy, po czym:

- usunąć trociny ze żłobka prowadnicy i otworu oleju,
- nasmarować tryb prowadzący łańcuch przez otwór podawania smaru znajdujący się na końcu prowadnicy **20 (Rys. 2)**.

Sprawdzanie automatycznego smarowania

Do smarowania łańcucha najlepiej stosować preparat do prowadnic i łańcuchów lub specjalny olej do smarowania łańcucha.

Uwaga! Nie używać zużytego lub regenerowanego oleju, ponieważ może to spowodować uszkodzenie pompy oleju.

Sprawdzenie układu smarowania łańcucha.

Po uruchomieniu silnika sprawdzić, czy łańcuch przyska olejem, jak to pokazano na rysunku **(Rys. 27)**.

Jeżeli brak jest śladów przyskania olejem spróbuj przeczyszczyć wylot oleju z pilarki, zaciśnięty górny wylot oleju na prowadnicy łańcucha lub przewód olejowy albo skontaktuj się z serwisem.



Rys. 27

Ostrzenia łańcucha

Narzędzie tnące powinno być zawsze czyste i ostre, aby zapewnić sprawne i bezpieczne wykonywanie pracy. Praca pilarką z tępym łańcuchem powoduje szybsze zużycie łańcucha prowadnicy i koła napędu łańcucha, a w skrajnym przypadku może doprowadzić do zerwania łańcucha. Dlatego ważną rzeczą jest, aby na czas poddać łańcuch ostrzeniu. Samodzielne ostrzenie łańcucha wymaga zastosowania specjalnych narzędzi i umiejętności, dlatego zaleca się powierzenie ostrzenia łańcucha osobom wykwalifikowanym lub serwisom narzędzi ogrodniczych. Zalecany jest autoryzowany serwis NAC.

Ostrza wymagają ostrzenia, gdy:

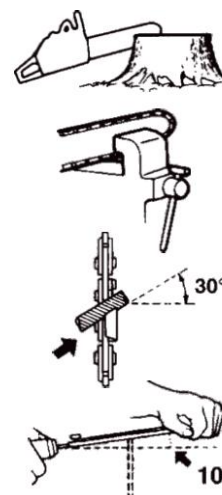
- trociny mają postać pyłu,
- cięcie wymaga dodatkowej siły,
- ślad cięcia nie jest prosty,
- wibracje zwiększają się,
- zwiększa się pobór paliwa.

Ostrzeżenie! Należy założyć rękawice ochronne.

Przed pilowaniem należy:

- upewnić się, że łańcuch jest trzymany w bezpiecznej pozycji,
- upewnić się, że silnik jest wyłączony,
- przygotować okrągły pilnik o wielkości odpowiedniej dla łańcucha (sprawdzić parametry ostrzenia, tzn. kąty ostrzenia oraz średnicę pilnika odpowiednie dla danego łańcucha tnącego).

Rys. 28



Umieścić pilnik na ostrzu i pchnąć prosto do przodu.

Utrzymać pozycję pilnika jak na **Rys. 28**. Należy upewnić się, że 1/5 średnicy pilnika wystaje ponad wierzchołek zęba.

Po ustawieniu każdego ostrza, sprawdzić głębokość i przypilnować je na odpowiedni poziom, jak na **Rys. 29**.

Ostrzeżenie!

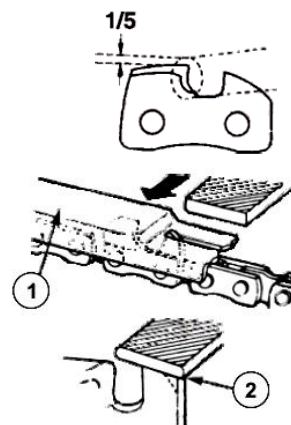
Upewnić się, że przednia krawędź została zaokrąglona, aby zmniejszyć ryzyko odskoczenia lub zerwania paska łączącego.

- 1 – odpowiednia kontrola
- 2 – zaokrąglanie ramienia
- 3 – standardowa głębokość

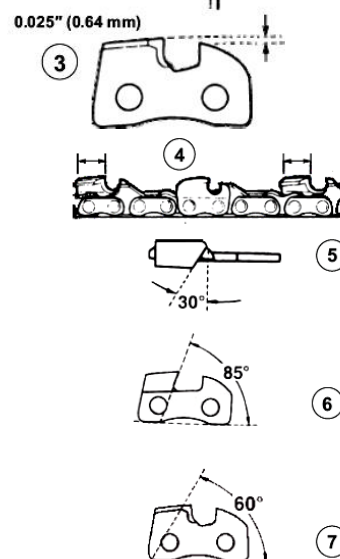
Upewnić się, że każde ostrze ma taką samą długość i kąty.

- 4 – długość ostrza
- 5 – kąt piłowania (ostrzenia)
- 6 – kąt płytki bocznej (natarcia ostrza)
- 7 – kąt cięcia wypustu górnego

Rys. 29



Rys. 30



Ostrzenie nożyc do żywopłotu

UWAGA! Przed wykonaniem wszelkich prac konserwacyjnych należy zakładać rękawice ochronne!

Ostrzenie:

- Pilnik należy prowadzić pod kątem 45° w stosunku do płaszczyzny.
- Ostrzyć zawsze w kierunku krawędzi tnącej.
- Pilnik powinien dotykać ostrza jedynie podczas ruchu w jednym kierunku.
- Podczas ruchu powrotnego należy podnosić pilnik.
- Należy usunąć wszystkie zadziory z ostrza.
- Należy postarać się, aby spiliwać jak najmniej materiału.
- Przed zamontowaniem naostrzonych ostrzy należy usunąć opiłki oraz nasmarować ostrze.

Smarowanie przekładni kosy

Uwaga! Przed pierwszym uruchomieniem sprawdź poziom smaru w przekładni kątowej

Przekładnię należy smarować po pierwszej godzinie użytkowania kosy spalinowej i co każde kolejne dziesięć godzin pracy. Odkręć śrubę 1 (**Rys. 31**) za pomocą właściwego klucza i umieść w przekładni smar. Używaj specjalnego smaru, który jest odporny na działanie wysokich temperatur. Wkręć mocno śrubę z powrotem.

Niektóre modele kos spalinowych zamiast śruby mają zastosowaną kalamitkę.

UWAGA! Kiedy silnik pracuje na wolnych obrotach, narzędzie tnące nie powinno się załączać.

Rys. 31



Inne wskazówki

Sprawdzić, czy nie ma poluzowanych połączeń i uszkodzenia głównych części urządzenia, szczególnie połączeń rękojeści oraz zamocowania prowadnicy. Jeśli zostaną stwierdzone jakiegokolwiek defekty, należy upewnić się, że zostaną naprawione przed ponownym uruchomieniem.

Przechowywanie

Uwaga! Urządzenie należy przechowywać w dobrze wentylowanym pomieszczeniu w suchym, niezakurczonym miejscu. Należy przechowywać tylko sprawne urządzenie; przed składowaniem należy usunąć usterki.

- Przed składowaniem urządzenia załóż osłonę na zespół tnący.
- Narzędzie przechowuj zawsze poza zasięgiem dzieci.

TRANSPORT

Przygotowując urządzenie do transportu należy:

- wyłączyć urządzenie przed przenoszeniem,
- założyć osłonę na zespół tnący,
- przenosić urządzenia trzymając za uchwyt przedni, aby nie doprowadzić do ewentualnego zranienia,
- przed dłuższym transportem a także przed wysyłką należy usunąć olej ze zbiornika oleju smarowania łańcucha,
- zabezpieczyć urządzenie pasami transportowymi, a jeżeli to możliwe transportować w oryginalnym opakowaniu.

PRZEGLĄDY I DIAGNOZOWANIE PROBLEMÓW

Przeglądy

Przeglądy		Przed każdym użyciem	Co tydzień	W razie uszkodzenia lub usterki	W razie potrzeby
Całe urządzenie	sprawdź wycieki i pęknięcia	x		x	
	sprawdź oznaki zużycia	x			
Ostrza	sprawdź	x			
	naostrz			x	
Wszystkie dostępne śruby i nakrętki	sprawdź i dokręć		x		
Należy pamiętać, iż powyższe zalecenia dotyczące częstotliwości konserwacji odnoszą się wyłącznie do standardowych warunków eksploatacji. Jeżeli eksploatacja urządzenia jest intensywniejsza od normalnej, należy zwiększyć częstotliwość konserwacji.					
Coroczna, po- lub przedsezonowa płatna kontrola przeprowadzona w serwisie pozwoli uniknąć problemów w trakcie sezonu.					

Usuwanie usterek

Problem	Możliwa przyczyna	Rozwiązanie problemu
Silnik nie pracuje. / Urządzenie nie załącza się	Brak zasilania.	Sprawdzić, czy urządzenie jest podłączone do prądu.
		Sprawdzić wtyczkę, kabel oraz wejście zasilania.
		Uszkodzony przełącznik - powinien zostać wymieniony przez serwis techniczny.
	Włączony hamulec bezpieczeństwa.	Wyłączyć hamulec bezpieczeństwa.
Uszkodzony kabel.	Oddać do serwisu w celu naprawy. Zabronione jest naprawianie kabla przy użyciu taśmy klejącej!	

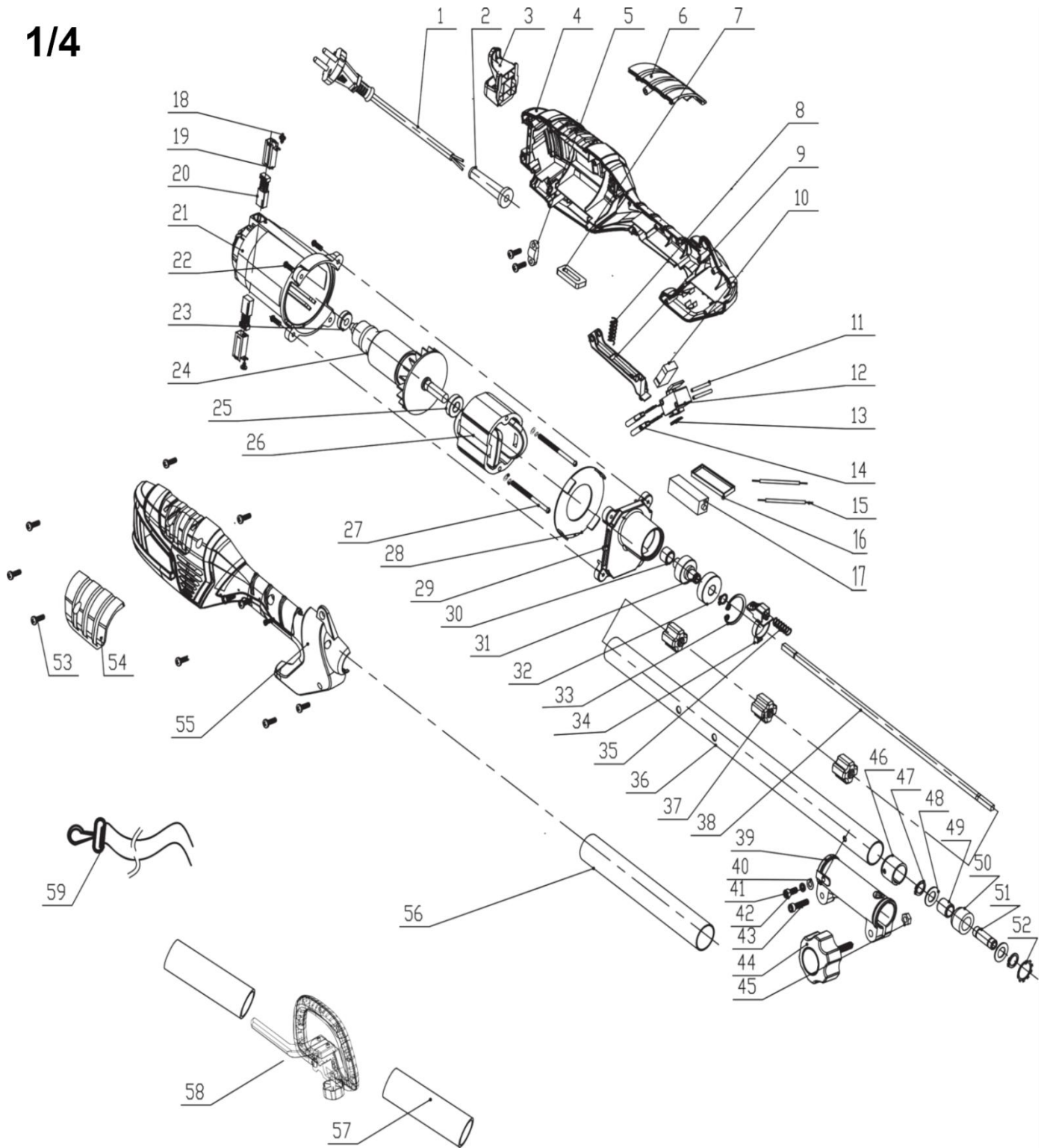
	Nie działają włączniki.	Skontaktować się z serwisem w celu naprawy lub wymiany włącznika.
	Zużyte szczotki węglowe.	Wymienić szczotki węglowe w serwisie technicznym.
Łańcuch pilarki nie przesuwa się.	Zbyt mocne napięcie łańcucha.	Wyregulować napięcie łańcucha.
	Włączony hamulec bezpieczeństwa.	Sprawdzić hamulec łańcucha i zwolnić go, jeśli potrzeba.
Zły efekt cięcia.	Łańcuch nie jest naostrzony.	Naostrzyć lub wymienić łańcuch.
	Źle nałożony łańcuch.	Odwrócić kierunek łańcucha.
	Zbyt małe napięcie łańcucha.	Napiąć łańcuch.
	Zużycie ostrza nożyc	Naostrzyć lub wymienić listwę tnącą.
Hamulec łańcucha nie działa.	Hamowanie łańcucha nie funkcjonuje.	Skontaktować się z serwisem.
Łańcuch pilarki nadmiernie się nagrzewa.	Słabe smarowanie łańcucha.	Sprawdzić poziom oleju, w razie potrzeby uzupełnić.
	Zbyt mocne napięcie łańcucha.	Wyregulować napięcie łańcucha.
	Łańcuch nie jest naostrzony.	Naostrzyć lub wymienić łańcuch.
Gorąca obudowa urządzenia.	Urządzenie jest przegrzane.	Przerwać pracę i odczekać co najmniej 10 minut.
	Zabrudzone otwory wentylacyjne silnika.	Oczyścić otwory wentylacyjne.
Zbyt gorące ostrze tnące.	Ostrza tnące są stępione.	Naostrzyć lub wymienić listwę tnącą.

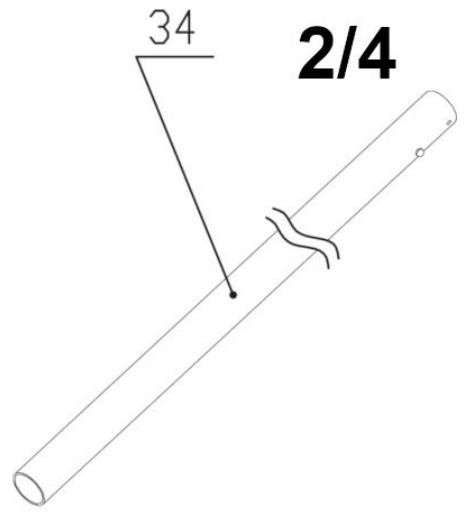
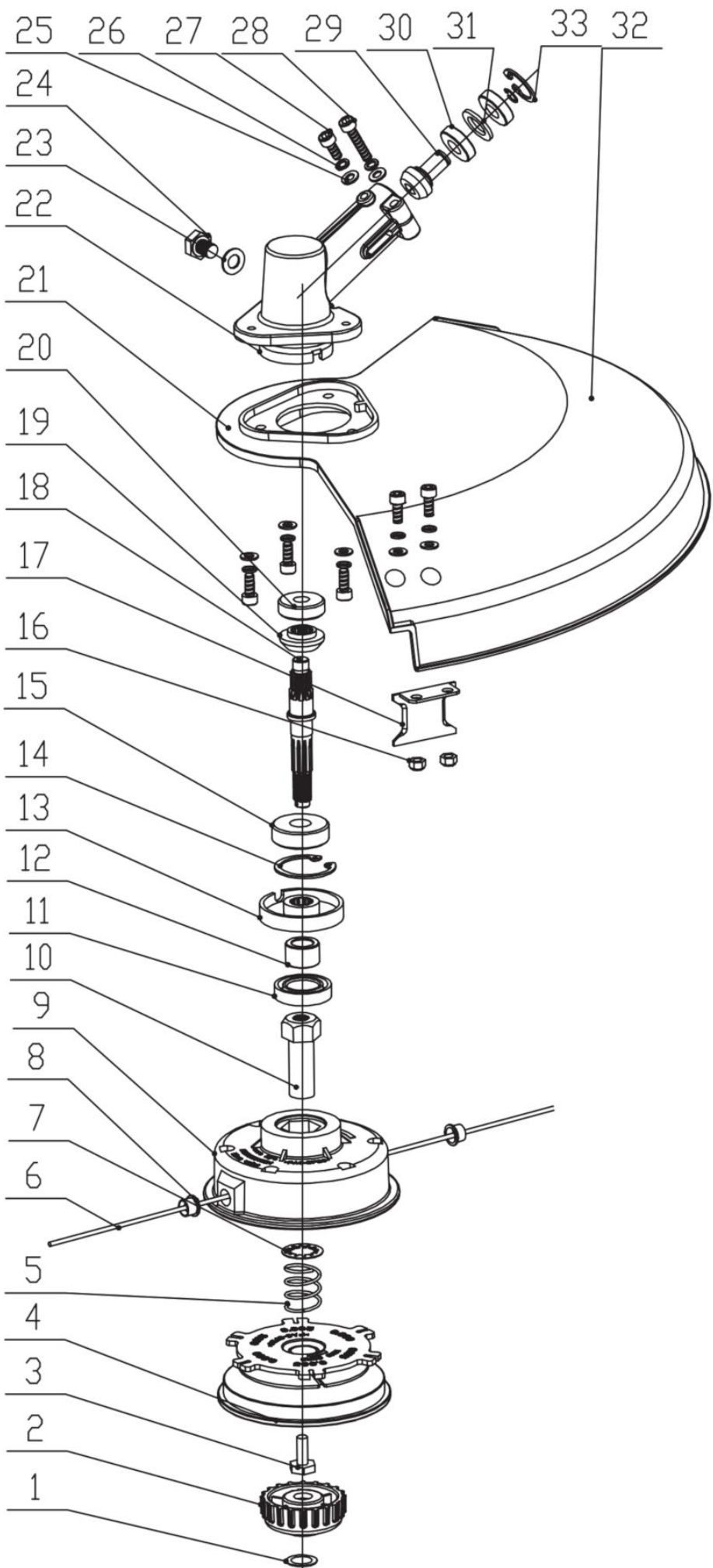
Uwaga! Podczas pracy urządzeniem należy robić przerwy, po każdych 15 min pracy – 15 min przerwy. Niestosowanie się do powyższego zalecenia będzie skutkowało utratą ochrony gwarancyjnej.

GWARANCJA I SERWIS

Zakupiony przez Państwa produkt przeznaczony jest wyłącznie do użytku amatorskiego (hobbystycznego). W przypadku użytkowania elektronarzędzia do innych celów (zarobkowych, zawodowych), spowoduje to utratę odpowiedzialności gwaranta za zakupione urządzenie. Informacje na temat gwarancji oraz sieci serwisowej NAC znajdziesz w dołączonej karcie gwarancyjnej.

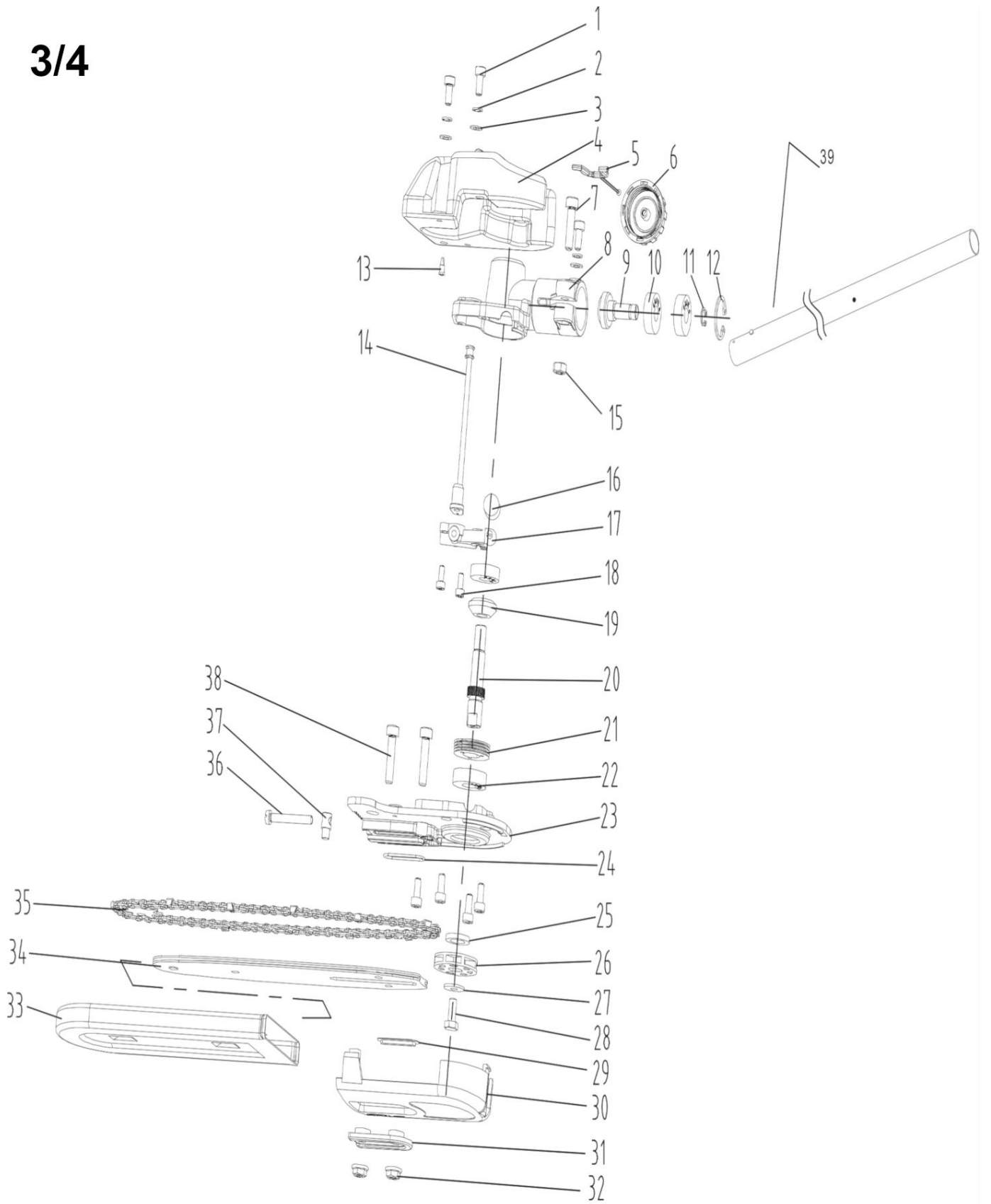
1/4

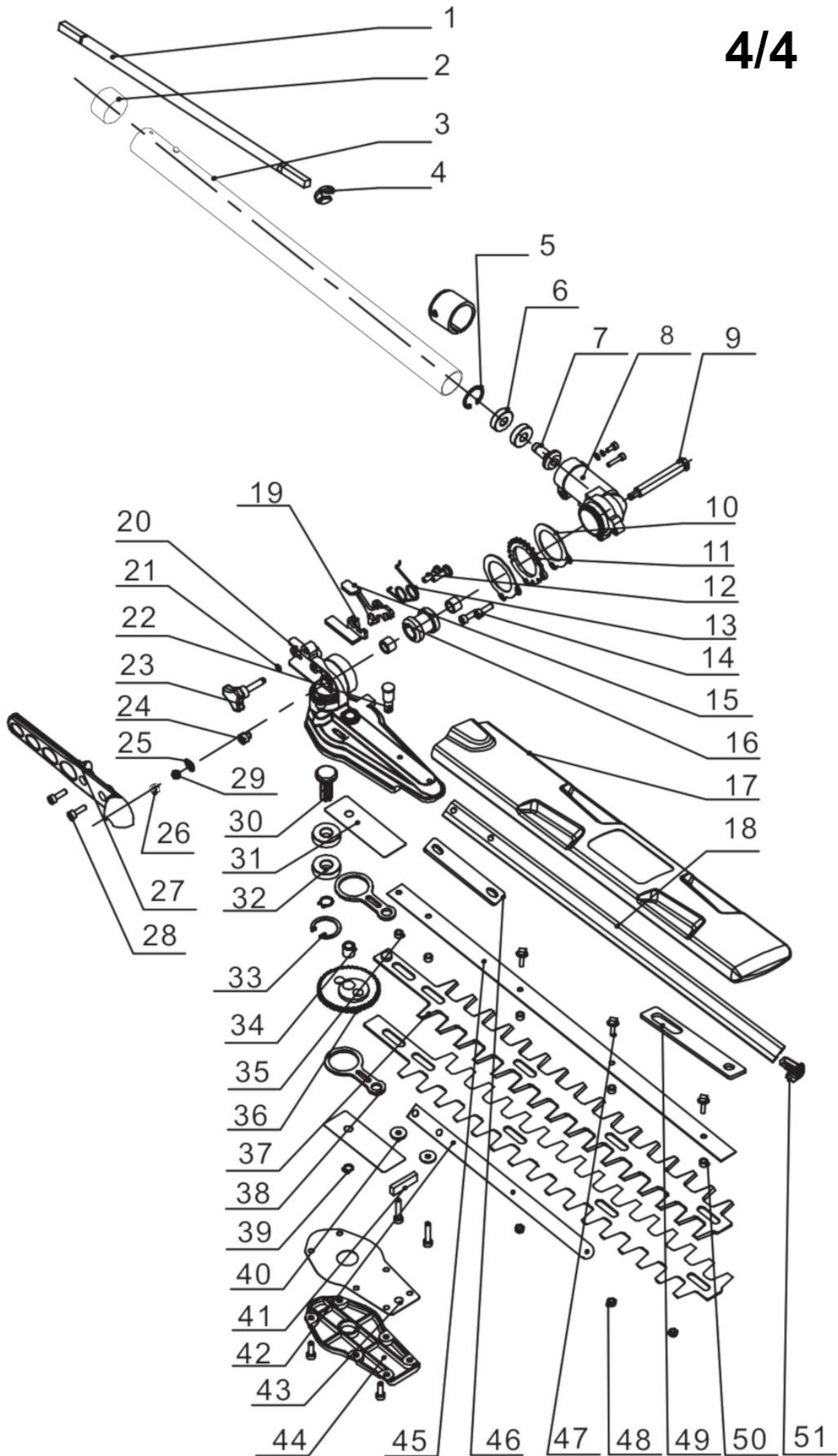




2/4

3/4







Deklaracja zgodności WE

Producent:

nazwa: **NAC Sp. z o.o.**
 adres: Al. Krakowska 39, 05-090 Raszyn, Polska

z pełną odpowiedzialnością deklaruje, że maszyna:

nazwa: **Wielofunkcyjna elektryczna maszyna od prac ogrodowych**
 model: **PHCBE90-CH**
 numer seryjny: **003 19 2067856550 0000 000001 – 029 23 2067856550 0000 999999**

spełnia zasadnicze wymagania:

- dyrektywy maszynowej **MD 2006/42/EC**,
- dyrektywy dotyczącej kompatybilności **EMC 2014/30/UE**,
- dyrektywy dotyczącej hałasu **NEE 2000/14/EC załącznik VI** oraz **2005/88/EC**,
- dyrektywy dotyczącej substancji niebezpiecznych **RoHS 2011/65/UE**,

spełnia wymagania następujących norm zharmonizowanych:

- EN 60745-1:2009+A11:2010,
- EN ISO 11680-1:2011,
- EN 55014-1:2006+A2:2011,
- EN 55014-2:1997+A2:2008,
- EN 61000-3-2:2014,
- EN 61000-3-3:2013.

Procedury oceny zgodności z dyrektywą MD zrealizowano przy udziale jednostki notyfikowanej:

nazwa: TÜV SÜD Product Service GmbH Zertifizierstellen
 adres: Ridlerstraße 65, 80339 MÜNCHEN, Germany
 numer identyfikacyjny: 0123
 numer raportu z badania: M6A 16 03 77261 026

Procedury oceny zgodności z dyrektywą NEE zrealizowano przy udziale jednostki notyfikowanej:

nazwa: TÜV SÜD Industrie Service GmbH
 adres: Westendstraße 199, 80686 MÜNCHEN, Germany
 numer identyfikacyjny: 0036

2000/14/EC: zastosowana procedura oceny zgodności według załącznika V

- zmierzony maksymalny poziom mocy akustycznej L_{WA} wynosi 104 dB(A),
- gwarantowany poziom mocy akustycznej L_{WA} wynosi 107 dB(A),

Miejsce złożenia i przechowywania Dokumentacji technicznej:

NAC Sp. z o.o.
 Al. Krakowska 39,
 05-090 Raszyn

Jarosław Malinowski

Kierownik ds. Jakości i certyfikacji

Raszyn, 9 października 2018



GWARANCJA

Szanowni Państwo!

Dziękujemy za dokonanie zakupu naszego produktu i gratulujemy trafnego wyboru. Urządzenie, które Państwo kupiliście, zostało zaprojektowane i wyprodukowane według najnowszych technologii oraz reprezentuje światowe standardy jakości i niezawodności, jednocześnie będąc przyjaznym dla środowiska.

Przypominamy o obowiązku dokładnego zapoznania się z procedurami uruchomienia oraz eksploatacji przed rozpoczęciem korzystania urządzenia; procedury te są zawarte w dostarczonej z urządzeniem Instrukcji Obsługi.

 **801 044 450**

Infolinia czynna od poniedziałku do piątku w godzinach od 8.00 do 15.00. Koszt połączenia wg stawek operatorów poszczególnych sieci

Nasza wyspecjalizowana sieć serwisowa służy Państwu wszelką pomocą w zakresie porad technicznych jak i eksploatacyjnych.

Lista autoryzowanych punktów serwisowych: znajduje się na stronie

 **serwis.nac.com.pl**

WARUNKI GWARANCJI

1. Firma NAC gwarantuje sprawne działanie urządzenia zgodnie z warunkami techniczno-eksploatacyjnymi opisanymi w Instrukcji Obsługi
2. Na urządzenie udziela się 24-miesięcznej gwarancji konsumentowi (tj. osobie fizycznej dokonującej z przedsiębiorcą czynności prawnej niezwiązanej bezpośrednio z jej działalnością gospodarczą lub zawodową) oraz 12-miesięcznej gwarancji przy zakupie przez przedsiębiorcę (tj. osobę fizyczną, osobę prawną i jednostkę organizacyjną, prowadzącą we własnym imieniu działalność gospodarczą lub zawodową)." Po tym okresie użytkownik ma prawo do napraw odpłatnych.
3. Wszystkie uszkodzenia ujawnione w okresie obowiązywania gwarancji wynikające z wad materiałowych, montażowych lub produkcyjnych będą usuwane bezpłatnie.
4. Podstawą do uzyskania ochrony gwarancyjnej jest dowód zakupu urządzenia od Autoryzowanego Dystrybutora sprzętu NAC wraz z podpisanym w dniu sprzedaży drukiem niniejszej karty gwarancyjnej wydanym przez oficjalnego **Autoryzowanego Dystrybutora marki NAC**. Ochrona gwarancyjna nie będzie udzielana, jeżeli druk gwarancji będzie poświadczony/podstemplowany przez firmę niebędącą Autoryzowanym Dystrybutorem marki NAC. Niniejsza gwarancja obowiązuje na terenie Rzeczypospolitej Polskiej.
5. Wady urządzenia podlegające gwarancji będą usuwane w terminie do 14 dni roboczych od daty przyjęcia w Autoryzowanym Serwisie NAC. Termin ten może ulec wydłużeniu do 30 dni roboczych w wyjątkowych przypadkach.
6. Z przyczyn niezależnych od Gwaranta wskazany powyżej termin może ulec wydłużeniu, w szczególności, gdy produkt wymaga dodatkowej weryfikacji/ekspertyzy lub wystąpią okoliczności mające postać siły wyższej uniemożliwiającej jego zachowanie np.: powódź, pożar, strajki, klęski żywiołowe, restrykcje importowe itp.
7. W zakres gwarancji nie wchodzi czynności takie jak: montaż, konserwacja, obsługa okresowa, regulacja i czyszczenie, a także przeglądy, wymiana oleju i filtrów wraz z materiałami i częściami użytymi do w/w czynności. Czynności te mogą być wykonane odpłatnie.
8. W celu usunięcia wad lub uszkodzeń urządzenie wraz z dowodem zakupu i ważną kartą gwarancyjną należy dostarczyć do: najbliższego Autoryzowanego Serwisu lub skorzystać z wygodnego systemu „door to door” lub do miejsca zakupu. Urządzenie powinno zostać uprzednio oczyszczone. Serwis/sklep może odmówić naprawy urządzenia nieoczyszczonego. Jeżeli urządzenie ma zostać wysłane, przed przekazaniem go kurierowi lub sprzedawcy należy bezwzględnie wylać z niego płyny eksploatacyjne (paliwo i olej). Opakowanie musi zapewnić bezpieczny transport, zaleca się opakowanie oryginalne.
9. Sposób naprawy ustala gwarant. Gwarant nie ma obowiązku dostarczenia urządzenia zastępczego na czas naprawy gwarancyjnej.
10. Gwarancja ta obowiązuje pod warunkiem, że urządzenie jest prawidłowo eksploatowane, konserwowane i obsługiwane zgodnie z dołączoną instrukcją obsługi.
11. Użytkownik jest obowiązany do natychmiastowego zaniechania użytkowania uszkodzonego urządzenia. Kontynuacja pracy uszkodzonym urządzeniem może powodować powstanie kolejnych usterek oraz zagrażać zdrowiu lub życiu użytkownika lub osób trzecich.
12. Gwarancją nie są objęte uszkodzenia powstałe w wyniku: uszkodzeń mechanicznych, niewłaściwego użytkowania, dokonywania modyfikacji oraz napraw dokonanych przez osoby nieupoważnione. Dotyczy to również zamontowania i używania niewłaściwych części oraz filtrów, smarów, olejów, paliw.
13. Zniszczenie plomb gwarancyjnych, o ile są, lub tabliczki znamionowej z numerem seryjnym, może być podstawą do odrzucenia gwarancji.
14. Gwarancja nie obejmuje wad powstałych na skutek uderzenia pioruna, pożaru, powodzi i innych klęsk żywiołowych.
15. Gwarancji nie podlegają elementy eksploatacyjne i ulegające naturalnemu zużyciu podczas pracy i podlegające kontroli stanu przez użytkownika, takie jak: paski klinowe, żarówki, filtry, świece zapłonowe, koła jezdne, noże i ostrza tnące, uchwyty noży, głowice żyłkowe, łańcuchy tnące, prowadnice łańcucha, linki sterownicze, wpusty i kolki przeciążeniowe.
16. Firma NAC nie odpowiada za bezpośrednie lub pośrednie szkody, straty bądź koszty wynikłe z zastosowania, bądź brakiem możliwości zastosowania urządzenia do jakiegokolwiek celu.
17. Jeżeli przed przystąpieniem do naprawy konieczne jest przeprowadzenie czynności związanych z konserwacją urządzenia to Serwis/sklep może przeprowadzić takie czynności odpłatnie za zgodą użytkownika/reklamującego.
18. Jeżeli podczas naprawy stwierdzono konieczność wymiany elementów związanych z bezpieczeństwem użytkowania lub osób trzecich (m.in. ostrza tnące, łańcuchy, prowadnice, osłony elementów tnących i inne związane z bezpieczeństwem), to serwis jest zobowiązany do wymiany tych elementów nawet wtedy, gdy wiąże się to z koniecznością pobrania opłat za zgodą użytkownika/reklamującego. Brak udzielenia takiej zgody oznacza, iż Gwarant nie bierze na siebie odpowiedzialności za bezpieczeństwo użytkowania urządzenia z niesprawnościami ujawnionymi przez serwis.
19. Gwarancja nie obejmuje ewentualnych szkód wyrządzonych przedmiotom lub osobom.
20. Gwarancja na sprzedany towar nie wyłącza, nie ogranicza ani nie zawiesza uprawnień kupującego będącego osobą fizyczną wynikających z przepisów o rękojmi za wady rzeczy sprzedanej.

.....
Nazwa sprzętu *

.....
Model *

.....
Data sprzedaży *

.....
Nr fabryczny urządzenia *

.....
Nr fabryczny silnika

Oświadczam, że zapoznałem się z instrukcją obsługi oraz kartą gwarancyjną. Zakupiony sprzęt otrzymałem sprawny, kompletny, wraz z dowodem zakupu.

Czytelny podpis nabywcy

.....
Pieczęć i czytelny podpis sprzedawcy *1

* Wypełnia sprzedawca

***1 Oświadczam, że jestem oficjalnym Autoryzowanym Dystrybutorem sprzętu NAC.**

Złożenie oświadczenia niezgodnego ze stanem faktycznym przez podmiot niebędący autoryzowanym Dystrybutorem sprzętu NAC może skutkować odpowiedzialnością karną sprzedawcy na podstawie art. 271 i art. 286 Kodeksu Karnego.

LP.	Daty	Opis naprawy	Pieczęć zakładu
	Data zgłoszenia sprzętu		
	Data zakończenia naprawy		
	Data wydania sprzętu		
	Data zgłoszenia sprzętu		
	Data zakończenia naprawy		
	Data wydania sprzętu		
	Data zgłoszenia sprzętu		
	Data zakończenia naprawy		
	Data wydania sprzętu		
	Data zgłoszenia sprzętu		
	Data zakończenia naprawy		
	Data wydania sprzętu		

ODKRYJ NOWE MOŻLIWOŚCI

NAC
NEW AMERICAN CONCEPT



Drogi Kliencie,



**w sprawach związanych z obsługą gwarancyjną oraz serwisową
kontaktuj się z nami przez stronę internetową**

serwis.nac.com.pl



Zdjęcia i opisy z niniejszej instrukcji są własnością firmy NAC. Zgodnie z Dz. U. 94 Nr 24 poz. 83, sprost: Dz. U. 94 Nr 43 poz. 170 kopiowanie, przetwarzanie i rozpowszechnianie tych materiałów w całości lub w części bez zgody firmy NAC jest zabronione i stanowi naruszenie praw autorskich.

Niniejsza instrukcja nie wskazuje cech nabytego przez Państwa urządzenia, którego dotyczy instrukcja, w zakresie, w jakim nie mają one wpływu bezpośrednio na sposób korzystania z niego, a tym samym szczegółowe dane techniczne wskazane w instrukcji mogą ulec zmianie, za co firma NAC nie ponosi odpowiedzialności.