

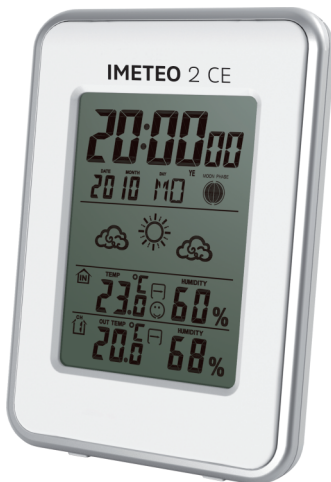
Instrukcja obsługi

IMETEO 2 CE

Stacja pogodowa z funkcją pomiaru temperatury, wilgotności, trendu pogody, dodatkowo wyposażona w zewnętrzny czujnik pogodowy.

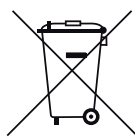
The weather station with the humidity measurement, weather trend display function, additionally equipped with an external weather sensor.

Wetterstation mit Luftfeuchtigkeitsanzeige, Wettervorhersage, zusätzlich ausgestattet mit einem externen Außenfühler.



Uwagi dotyczące recyklingu

Opakowanie tego urządzenia jest w całości wykonane z materiałów nadających się do ponownego przetworzenia. Prosimy o ich posortowanie i wrzucenie do odpowiednich pojemników na odpady recyklingowe. Po zakończeniu użytkowania tego urządzenia nie można wyrzucać go razem z normalnymi odpadami komunalnymi. Należy go oddać do utylizacji do specjalnego punktu zbiórki zużytych urządzeń elektrycznych i elektronicznych. W lokalnym urzędzie gminy uzyskają Państwo informacje o najbliższych punktach utylizacji odpadów.



1. Wprowadzenie

Bezpieczeństwo

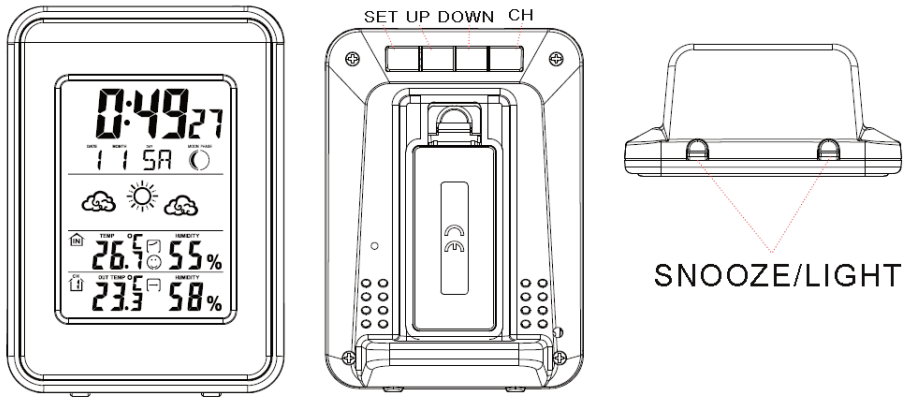
- Przed rozpoczęciem korzystania z urządzenia proszę dokładnie przeczytać instrukcję obsługi.
- Proszę postępować zgodnie z instrukcją.
- Proszę nie korzystać z urządzenia jeśli spadło do wody.
- Do czyszczenia proszę używać tylko suchej ściereczki.
- Wszystkie naprawy powinny być realizowane przez autoryzowany serwis.
- Urządzenie nie jest zabawką. Dzieci nie rozpoznają zagrożeń związanych z użytkowaniem urządzeń elektrycznych. Trzymaj urządzenie w miejscu niedostępnym dla dzieci i zwierząt.
- Nie zgniataj, nie rzucaj ani nie potrząsaj urządzenia.
- W pobliżu ładowarki nie należy używać żadnych źródeł ciepła, które mogą je również nagrzewać.

Uwaga:

- Proszę na własną rękę nie zdejmować obudowy.
- Nie należy smarować / natłuszczać urządzenia.
- Nie należy umieszczać urządzenia na innych urządzeniach elektrycznych.
- Produkt jest przeznaczony do użytku w pomieszczeniach.

2. Widok urządzenia

a. Jednostka główna



b. Czujnik zewnętrzny



3. Specjalne funkcje urządzenia

- Prognoza pogody.
- Alarm.
- Niski pobór mocy zarówno dla jednostki głównej jak i czujnika zewnętrznego.
- Temperatura wyświetlana w °C lub F.
- Wyświetlanie temperatury i wilgotności zewnętrznego czujnika, max. do 3 kanałów.
- Wyświetlanie temperatury i wilgotności
- Wyświetlanie maksymalnej i minimalnej wilgotności i temperatury zarejestrowanej wewnątrz i na zewnątrz.
- Wskaźnik biometeorologiczny
- Tryb formatu godziny do wyboru: 12/24.
- Zasilanie bateriami 2xAAA (brak w zestawie) i 2xAAA dla czujnika zewnętrznego (brak w zestawie).

4. Pierwsza konfiguracja urządzenia

a. Pierwsze włączenie stacji pogodowej

Proszę otworzyć pokrywę komory baterii i włożyć baterie zgodnie z oznaczeniem biegunowości w komorze. Po włączeniu zasilania, stacji zajmie około 3 minut połączenie z nadajnikiem zewnętrznym. Po 3 minutach rozpocznie wyszukiwanie sygnału radiowego bez względu na to, czy na zewnątrz jest nadajnik podłączony.

b. Ustawienie czasu i daty

Przy pierwszym włączeniu urządzenia ustawienie czasu jest możliwe po ustabilizowaniu się pomiaru ciśnienia. Po krótkim czasie wskazanie ciśnienia przestaje mrugać, w tym momencie możecie Państwo rozpocząć ustawienie zegara.

- Proszę wcisnąć przycisk „**SET**” na kilka sekund do momentu gdy na ekranie będzie migać opcja ustawienia daty. Kolejność ustawiania jest następująca:
- Rok, miesiąc, dzień, język, format godziny (12/24), godzina, minuty.

Zmiany wartości ustawień wpisuje się przy pomocy przycisków „**UP**” oraz „**DOWN**”. Przejście do kolejnych ustawień realizowane jest przez ponowne wciśnięcie przycisku „**SET**”.

5. Ustawienie alarmu i drzemki

W czasie normalnego trybu wyświetlania, naciśnij proszę przycisk „**SET**” raz, aby wyświetlić czasu alarmu.

Podczas wyświetlania zegara kolejne wciśnięcia przycisku „**UP**” załączają/wyłączają alarmy. Sygnalizowane jest to wyświetleniem ikony alarmu o odpowiednim numerze lub jej brakiem.

W celu ustawienia czasu alarmu proszę:

- Przy pomocy przycisku „**SET**” proszę wyświetlić opcję ustawienia czasu alarmu.
- Następnie proszę wcisnąć przycisk „**SET**” na kilka sekund do momentu migania czasu alarmu.
- Przy pomocy przycisków „**UP**” i „**DOWN**” proszę ustawić godzinę, następnie proszę wcisnąć ponownie przycisk „**SET**” w celu ustawienia w ten sam sposób minut.
- W celu zatwierdzenia czasu alarmu proszę wcisnąć ponownie przycisk „**SET**”.

Dźwięk alarmu:

- 0 - 20 sek. - dwa dźwięki na sekundę
- 21 - 39 sek. - trzy dźwięki na sekundę
- 40 - 120 sek - dźwięk ciągły.

Podczas trwania alarmu jeśli wciśniesz Państwo przycisk „**SNOOZE**” dźwięk zostanie wyłączony a alarm przejdzie w tryb drzemki. Sygnalizowane to będzie ikoną „**ZZ**”. Dźwięk alarmu zostanie włączony ponownie po 5 minutach.

W celu anulowania drzemki proszę wcisnąć jeden z przycisków urządzenia. W momencie trwania alarmu jeśli wciśniesz Państwo jakkolwiek przycisk (poza **SNOOZE**) alarm zostanie wyłączony.

6. Temperatura i wilgotność

- Zakres pomiaru temperatury wewnętrznej wynosi
- $10^{\circ}\text{C} \sim +50^{\circ}\text{C}$, zakres pomiaru temperatury zewnętrznej wynosi - $20^{\circ}\text{C} - +60^{\circ}\text{C}$.

W przypadku gdy temperatura jest powyżej zakresu to urządzenie wyświetli HH.H., jeśli jest poniżej zakresu to urządzenie wyświetli LL.L.

- Zakres wilgotności wynosi 20% - 90%. Jeśli wilgotność jest większa niż 90% urządzenie wyświetli HH., jeśli jest mniejsza niż 20% urządzenie wyświetli LL.
- Przy pomocy przycisku „**CH**” możecie Państwo zmieniać kanały na których przebiega komunikacja pomiędzy czujnikiem zewnętrznym.
- Wciśnięcie przycisku „**DOWN**” wywoła opcję zmiany jednostki wyświetlania temperatury ($^{\circ}\text{C}$ lub $^{\circ}\text{F}$).
- Pomiar temperatury i wilgotności na zewnątrz jest odświeżany automatycznie, jeśli chcecie Państwo dokonać pomiaru temperatury i wilgotności na zewnątrz w chwili obecnej proszę dłużej wcisnąć przycisk „**CH**”.
- Wcisnięcie przycisku „**UP**” spowoduje wyświetlenie informacji o max. zarejestrowanym ciśnieniu i temperaturze oraz min. ciśnieniu i temperaturze.

Ustawienie alarmu dla temperatury

- Podczas normalnego trybu wyświetlania czasu proszę wcisnąć dłużej przycisk „**DOWN**”
- Przy pomocy przycisków „**UP**” oraz „**DOWN**” można włączyć (ON) bądź wyłączyć (OFF) alarm temperaturowy. Domyślnie ustawiony alarm dla górnego poziomu temperatury jest 70°C , dolny wynosi - 50°C .
- Przy pomocy przycisków „**UP**” oraz „**DOWN**” proszę ustawić zakresy, przejście i akceptacja zakresów poprzez przycisk „**SET**”.

7. Prognoza pogody

Dostępne są 4 ikony wskazujące aktualny trend pogody:



Słonecznie



Częściowe
zachmurzenie



Zachmurzenie



Deszczowo

8. Wskaźnik biometeorologiczny



Najbardziej optymalne warunki.

Temperatura: 20°C - 26,9°C

Wilgotność: 41% - 69%



Wilgotność: =>70%



Zbyt suche powietrze

Wilgotność: <= 40%

Brak ikony określa stan gdy temperatura spadnie poniżej 20°C lub wzrośnie powyżej 27°C.

9. Czujnik zewnętrzny

Zasięg transmisji wynosi około 30 metrów od nadajnika do stacji pogodowej (w terenie otwartym). Stacja pogodowa powinna otrzymać dane temperatury po ok. 3 minutach po pierwszym włączeniu. Jeśli dane temperatury nie zostały pobrane po 3 minuty od włączenia proszę odnieść się do poniższych punktów:

- Nadajnik (czujnik zew.) jak i stacja pogodowa powinny być umieszczane w odległości nie mniejszej niż 2 metry od źródeł zakłóceń takich jak: monitory, telewizory, komputery etc.
- Należy unikać umieszczania stacji pogodowej na lub w bezpośredniej bliskości metalowych ram okiennych.
- Korzystanie z innych urządzeń elektrycznych, takich jak słuchawki lub głośniki, działających na tej samej częstotliwości

może zakłócić komunikację z czujnikiem.

- Sąsiednie urządzenie elektryczne, działające na zbliżonych częstotliwościach również może zakłócać działanie stacji.

10. Działanie z czujnikiem zewnętrznym

Stacja może pracować maksymalnie z trzema sensorami.

Po zdjęciu pokrywy baterii czujnika zewnętrznego dostępna jest możliwość ustawienia kanału pracy czujnika. Dostępne są trzy kanały: 1,2,3.

Po ustawieniu odpowiedniego kanału na czujniku proszę połączyć stację z wybranym kanałem wciskając przycisk „**CH**”.

11. Podświetlenie

> Proszę wcisnąć przycisk „**SNOOZE/LIGHT**” poprzez docięnięcie stacji.

Podświetlenie pozostanie aktywne przez 20 sekund.

12. Dane kontaktowe

Zgłoszenia serwisowe TechniSat

tel.: 071 310 40 46

e-mail: serwis@technisat.pl

Biuro Obsługi Klienta

tel.: 071 310 41 41

e-mail: biuro@technisat.pl

Czynne od poniedziałku do piątku w godzinach: 8:00-16:00

IMETEO 2 CE posiada znak CE i spełnia wymagane przez UE normy. TechniSat zastrzega sobie prawo do zmian i błędów w druku.

Stan 03/2017

TechniSat i IMETEO 2 CE są zarejestrowanymi znakami towarowymi TechniSat Digital GmbH



Urządzenie IMETEO 2 CE jest zgodne z z zasadniczymi wymaganiami oraz innymi stosownymi postanowieniami, standardami dyrektywy 1999/5/WE.

EN 301 489-1 V1.9.2

EN 301 489-3 V1.6.1

EN 300 220-2 V2.4.1

EN 55022:2006+A1

EN 62479:2010

EN 60065:2014

Disposal of the appliance and standards

Old appliances are not worthless rubbish. By recycling valuable raw materials can be recovered. Check with your municipal or local government options for environmentally - friendly disposal of the device. This product may not, at the end of his life be disposed via the normal household waste, but should be taken to a collection point for recycling of electrical and electronic equipment.

The symbol on the product, user manual or packaging indicates the recycling of the product. The materials are recyclable according to their labeling. With the reuse, recycling or other forms of utilizing old devices, you are making an important contribution to protecting our environment.



1. Introduction

Safety

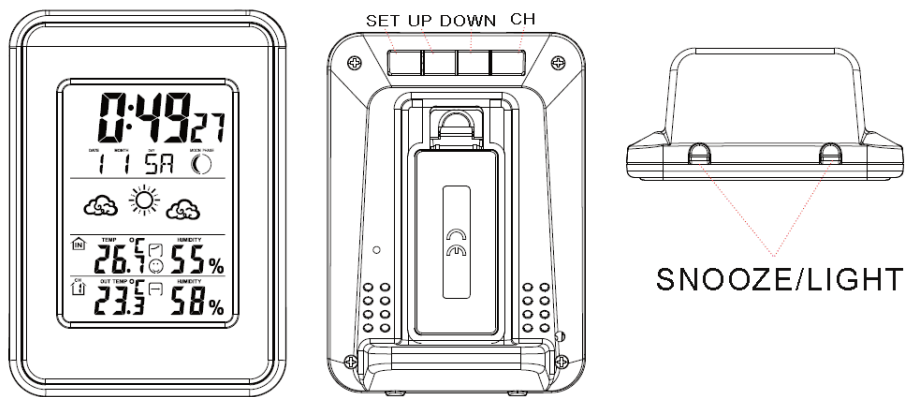
- Read all instructions.
- Follow all instructions.
- Do not use this device when it is falling to water.
- Please use dry cloth to clean the device.
- All repairs shall be proceeded by the qualified technicians.
- The device is not a toy. Children do not recognise the dangers of using electrical equipment. Keep the device out of the reach of children and animals.
- Do not crush, throw, or shake the device.
- Do not use any heat sources near the charger that could also heat it up.

Warning:

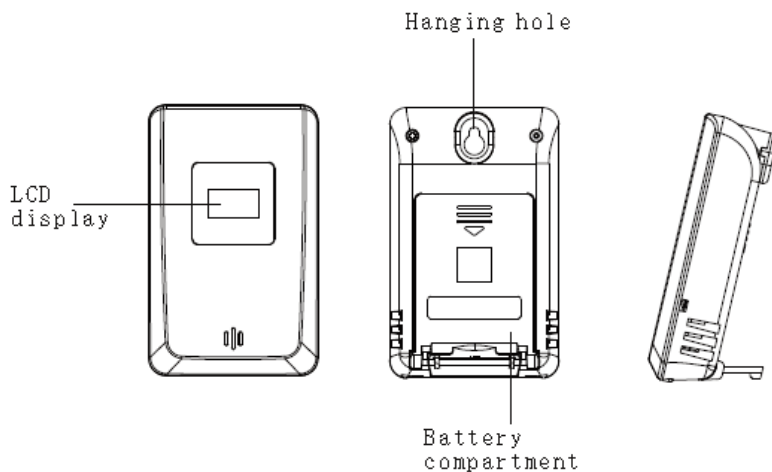
- Do not take off the unit plastic shell by yourself.
- Do not lubricate any part of the device.
- Do not put this device on top of the other electrical devices.
- The product is intended for indoor use.

2. Device view

a. Main unit



b. External sensor



3. Special features

- Weather forecast.
- Alarm function.
- Low power consumption of both clock and outdoor transmitter.
- Temperature display in °C or °F.
- Display indoor/outdoor temperature and humidity, up to 3 channels maximum.

- Display temperature and humidity trend.
- Display max/min both indoor/outdoor temperature and humidity record.
- 12/24 hour selectable.
- Operated with 2xAAA batteries for clock (not included) and 2xAAA batteries for outdoor sensor (not included).

4. First configuration

a. First power-on

Open the battery compartment cover and insert batteries according to the correct polarity showed in the compartment. After powering on, the clock will take about 3 minutes to connect with the outdoor transmitter. After 3 minutes, it will start radio controlled signal searching, no matter if the outdoor transmitter connected.

b. Time setting

At normal time displaying mode, keep pressing '**SET**' button for seconds till entering time setting mode, and the setting digit will flash. Press '**UP**' or '**DOWN**' button to adjust. The setting order is year, month, day, language, 12/24 hour format, hour, minute. If there is no more operation for 20 seconds, it will save the existing setting and turn to normal displaying or press '**SET**' button again to confirm the setting.

5. Alarm and Snooze setting

At normal time displaying mode, press '**SET**' button once to display the alarm time. At normal time display, press '**UP**' button once to turn on or off the alarm function and the icon of alarm is showed on the screen.

To setup alarm please go at the alarm mode:

- Press '**SET**' for seconds to set the alarm time.
- Press '**UP**' or '**DOWN**' button to adjust. The setting order is hour, minute. If there is no more operation for 20 seconds, it will save the existing setting and turn to normal displaying or press '**SET**'

button again to confirm the setting.

The alarm sound will last for 2 minutes and it will change as below:

0-20 seconds: 2 sounds per second

21-39 seconds: 3 sounds per second

40-120 seconds: continuous sound.

When the alarm ring is on, press '**SNOOZE**' button to turn off the sound. The icon of Z^Z will flash and it will be on again after 5 minutes. Press any other button to turn off the snooze function. When the alarm ring is on, press any other button to cancel the alarm sound.

6. Temperature and Humidity

- The indoor temperature displaying range is $-10^{\circ}\text{C}\sim+50^{\circ}\text{C}$, and the outdoor temperature displaying range is $-20^{\circ}\text{C}\sim+60^{\circ}\text{C}$. If the temperature is higher than the up range, it will display HH.H. If it is lower than the bottom range, it will display LL.L.

+ The humidity range is 20% - 90%. If the humidity is more than 90%, it will display HH. If it is lower than 20%, it will display LL.

- Press '**CH**' button to check 3 channels' data.

- Press '**DOWN**' to select the temperature display in $^{\circ}\text{C}/^{\circ}\text{F}$.

- Hold pressing '**CH**' for seconds to re-register the outdoor temperature and humidity.

- Press „**UP**” button to check MIN/MAX temperature, humidity from last 24h.

Temperature alarm setting

- At normal time displaying mode, hold pressing '**DOWN**' button for seconds to enter into temperature alarm setting.

- Press „**UP**” or „**DOWN**” to ON or OFF temperature alarm.

Default up limited alarming temperature is set to 70°C , default bottom alarming temperature is set to -50°C .

- Press „**UP**” or „**DOWN**” increase or decrease temperature setting.

- Press 'SET' button to confirm the setting.

If do nothing to the keys within 30 seconds, it will exit automatically and keep the already settings.

7. Weather forecast

There are 4 weather icons in the LCD screen which can be displayed in any of following combinations:



Sunny



Partly
cloudy



Cloudy



Rainy

8. Biometeo



The most optimal conditions.

Temperature: 20°C - 26,9°C

Humidity: 41% - 69%



Humidity: =>70%



Too dry air

Humidity: <= 40%

No icon determines the state when the temperature drops below 20°C or rises above 27°C.

9. External sensor

The transmission range is about 30meters from the transmitter to the weather station (in open area). The weather station should receive the temperature data in 3 minutes after set-up. If the temperature data is not received in 3 minutes after setting up, please check

- The distance of weather station or transmitter should be at least 5~6.5 feet (1.5~2 meters) away from any interfering sources such

as computer monitors or TV sets.

- Avoid positioning the weather station onto or in the immediate proximity of metal window frames.
- Using other electrical products such as headphones or speakers operating on the same signal frequency.
- Neighbors using electrical devices operating on the same signal frequency can also cause interference.

10. Sensor operation

- The weather station is up to maximum 3 sensors.
- Remove the battery cover of sensor and slide “**CH**” switch to CH1/CH2/CH3 (when using additional sensors, make sure each sensor is assigned a different CHANNEL number, ONLY 1 sensor in box normally)
- Make sure you put each sensor in your desired area.
- Press “**CH**” key on clock to switch the channel between 1, 2 and 3 and collect temperature information for guidance.

11. Backlight

- Press “**SNOOZE/LIGHT**” to switch on backlight, it will last for 20 seconds.

12. Contact details

In case of a failure, please contact with your local distributor of TechniSat products.



Your unit carries the CE mark and complies with all relevant EU standards. Subject to change for amendments and printing errors

Version 03/2017

TechniSat and IMETEO 2 CE are registered trademarks of TechniSat Digital GmbH

IMETEO CE 2 is in compliance with the essential requirements and other relevant provisions, standards of Directive 1999/5 / EC.

EN 301 489-1 V1.9.2

EN 301 489-3 V1.6.1

EN 300 220-2 V2.4.1

EN 55022:2006+A1

EN 62479:2010

EN 60065:2014

Entsorgungshinweis und Vorgaben

Alte Geräte sind kein wertloser Müll. Mit der Wiederverwertung, der stofflichen Verwertung oder anderen Formen der Verwertung von Altgeräten leisten Sie einen wichtigen Beitrag zum Schutze unserer Umwelt.

Bitte erfragen Sie bei der Gemeindeverwaltung die zuständige Entsorgungsstelle.

Dieses Produkt darf am Ende seiner Lebensdauer nicht über den normalen Haushaltsabfall entsorgt werden, sondern muss an einem Sammelpunkt für das Recycling von elektrischen oder elektronischen Geräten abgegeben werden. Die Werkstoffe sind gemäß ihrer Kennzeichnung wiederverwertbar.



1. Einführung

Sicherheitshinweise

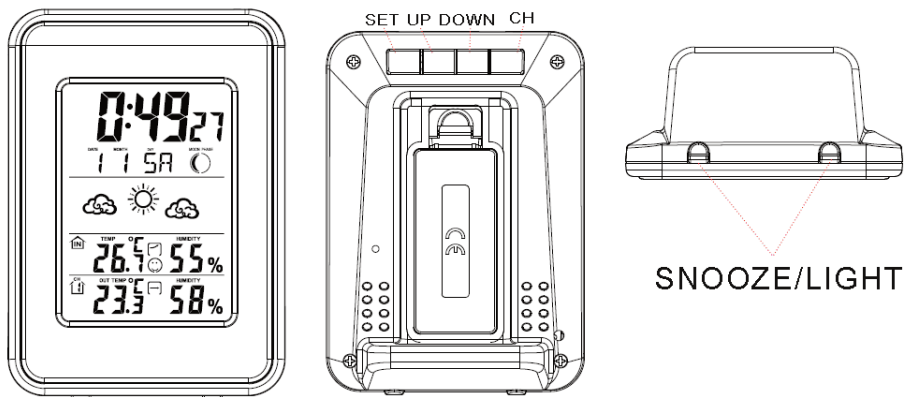
- Lesen Sie die Sicherheitsvorkehrung sorgfältig durch.
- Folgen Sie den Anweisungen.
- Benutzen Sie dieses Gerät nicht nachdem es Feuchtigkeit ausgesetzt war.
- Bitte säubern Sie das Gerät nur mit trockenen Tüchern
- Sämtliche Reparaturen sind durch einen qualifizierten Techniker durchzuführen.
- Das Gerät ist kein Spielzeug. Kinder erkennen die Gefahren beim Umgang mit elektrischen Geräten nicht. Bewahren Sie das Gerät außerhalb der Reichweite von Kindern und Tieren auf.
- Das Gerät nicht zerquetschen, werfen oder schütteln.
- Verwenden Sie keine Wärmequellen in der Nähe des Ladegeräts, die es ebenfalls erwärmen könnten.

Warnung:

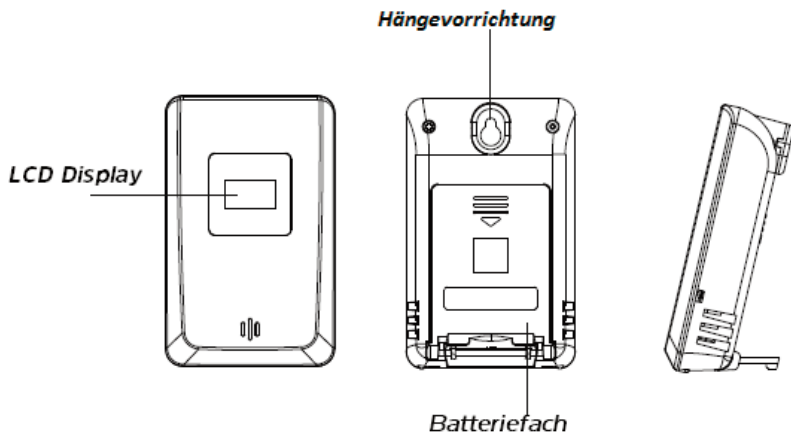
- Öffnen Sie nicht das Plastikgehäuse
- Positionieren Sie das Gerät nicht auf anderen elektrischen Geräten.
- Das Produkt ist für den Innenbereich bestimmt.

2. Geräteansicht

a. Basiseinheit



b. Außenfühler



3. Sonderfunktionen

- Wettervorschau.
- Wecker.
- Geringer Stromverbrauch beider Einheiten.
- Anzeige der Temperatur in °C oder °F.
- Anzeige der Innen- und Außentemperatur und Luftfeuchtigkeit, bis zu maximal 3 Kanäle möglich.

- Vorhersage der Temperatur und Luftfeuchtigkeit.
- Anzeige der max./min. Innen- und Außentemperatur und Luftfeuchtigkeit.
- 12/24 Stunden Format.
- Inbetriebnahme mit 2 x AAA Batterien für die Wetterstation (nicht enthalten) und 2x AAA Batterien für den Außenfühler (nicht enthalten).

4. Erstinstallation

a. Erstinbetriebnahme

> Öffnen Sie das Batteriefach. Legen Sie 2 x AAA Batterien entsprechend der angezeigten Polarität ein. Nach dem Einschalten benötigt die Uhr 3 Minuten, um sich mit dem Außenfühler zu verbinden. Nach 3 Minuten wird via Funk die Signalsuche gestartet, auch wenn das Gerät nicht mit dem Außenfühler verbunden ist.

b. Zeiteinstellung

- > Der normale Zeitanzeigemodus ist eingeschaltet. Halten Sie den **'SET'** Knopf für wenige Sekunden gedrückt, um in den Zeiteinstellungsmodus zu gelangen, die Anzeige blinkt.
- > Drücken Sie **'UP'** oder **'DOWN'** zum Anpassen.
- > Die Einstellungsfolge ist: Jahr, Monat, Tag, Sprache, 12/24 Stunden Format, Stunde, Minute.
- > Wurde nach 20 Sekunden keine Einstellung vorgenommen, behält das Gerät die ursprüngliche Einstellung bei und wechselt automatisch in den normalen Anzeigemodus. Drücken Sie **'Set'** erneut, um die Einstellung zu bestätigen.

5. Einstellung der Wecker- und Schlummerfunktion

Der normale Zeitanzeigemodus ist eingeschaltet. Drücken Sie **'SET'** einmal, um die Weckzeit anzuzeigen. Ist das Gerät im normalen Anzeigemodus, drücken Sie den **'UP'** Knopf einmal, um den Wecker ein- oder auszuschalten. Das Weckersymbol wird Ihnen auf dem Bildschirm angezeigt.

Um die Weckzeit einzustellen, gehen Sie bitte in den Weckermodus:

- > Halten Sie den **`SET`** Knopf für einige Sekunden gedrückt, um die Weckzeit einzustellen.
- > Drücken Sie **`UP`** oder **`Down`** zum Anpassen.
- > Die Einstellungsfolge ist: Stunde, Minute.

Wurde nach 20 Sekunden keine Einstellung vorgenommen, behält das Gerät die ursprüngliche Einstellung bei und wechselt automatisch in den normalen Anzeigemodus. Drücken Sie **`Set`** erneut, um die Einstellung zu bestätigen.

Der Weckton ertönt für zwei Minuten und verhält sich wie folgt:

0-20 Sekunden: 2 Töne pro Sekunde

21-39 Sekunden: 3 Töne pro Sekunde

40-120 Sekunden: durchgehender Ton

Wenn der Weckton an ist, drücken Sie **`SNOOZE`**, um den Weckton auszuschalten. Das Schlummerzeichen **Zz** leuchtet auf und der Ton ertönt nach 5 Minuten erneut. Ist die Schlummerfunktion aktiviert, können Sie diese durch Drücken eines beliebigen Knopfes ausschalten. Ist der Weckton an, können Sie diesen durch Drücken eines beliebigen Knopfes ausschalten.

6. Temperatur und Luftfeuchtigkeit

Die Innentemperaturanzeige reicht von -10°C ~ $+50^{\circ}\text{C}$ und die Außentemperaturanzeige reicht von -20°C ~ $+60^{\circ}\text{C}$. Ist die Temperatur höher als die Anzeigemöglichkeit, zeigt das Gerät **HH.H** an. Ist die Temperatur niedriger als die Anzeigemöglichkeit, zeigt das Gerät **LL.L** an.

Die Luftfeuchtigkeitsanzeige reicht von 20% - 90%. Ist die Luftfeuchtigkeit höher als 90 %, zeigt das Gerät **HH.** an. Ist die Luftfeuchtigkeit niedriger als 20%, zeigt das Gerät **LL.** an.

- > Drücken Sie den **`CH`** Knopf, um die Daten der drei Kanäle zu prüfen.

- > Drücken Sie **`DOWN`**, um die Anzeige der Temperatur in °C und °F zu wählen.
- > Halten Sie den **`CH`** Knopf für einige Sekunden gedrückt, um die Außentemperatur und die Luftfeuchtigkeit neu zu bestimmen.
- > Drücken Sie **`UP`**, um die Min./Max. Temperatur sowie die Luftfeuchtigkeit der letzten 24h anzuzeigen.

Temperaturalarmanzeige

Der normale Zeitanzeigemodus ist eingeschaltet.

Halten Sie den **`DOWN`** Knopf für einige Sekunden gedrückt, um in die Temperaturalarmeinstellung zu gelangen.

- Drücken Sie den **`UP`** oder **`Down`** Knopf, um den Alarm an- oder auszuschalten.

Das Gerät meldet eine Temperatur bis 60°C sowie -20°C.

- Drücken Sie **`UP`** oder **`DOWN`**, um die zu meldende Temperatur höher oder niedriger einzustellen.

- Drücken Sie **`SET`**, um die Einstellung zu bestätigen.

Wurde nach 20 Sekunden keine Einstellung vorgenommen, behält das Gerät die ursprüngliche Einstellung bei und wechselt automatisch in den normalen Anzeigemodus.

7. Wettervorhersage

Es gibt 4 Wettersymbole, die in einer der folgenden Kombinationen angezeigt werden können:



Sonnig



Teils bewölkt



Bewölkt



Regnerisch

8. Biowetter



Optimale Werte,
Temperatur: 20°C – 26,9°C,
Luftfeuchtigkeit: 41% - 69%



Luftfeuchtigkeit: => 70 %



Zu trockene Luft: Luftfeuchtigkeit: <= 40 %

Beträgt die Temperatur weniger als 20°C oder mehr als 27°C erscheint kein Symbol.

9. Außenfühler

Die Übertragungreichweite zwischen Außenfühler und Wetterstation beträgt 30 Meter (Außenbereich). Die Wetterstation empfängt die Temperaturangabe etwa 3 Minuten nach Einstellung. Sollte die Temperatur nach 3 Minuten nicht angezeigt werden, prüfen Sie bitte die Distanz zwischen Wetterstation und Außenfühler, diese sollte zu Geräten wie zum Beispiel Computer Monitoren oder TV Geräten ungefähr 1,5 – 2 Meter betragen, um ein Störsignal zu verhindern.

- Die Wetterstation sollte nicht unmittelbar neben Fensterrahmen aus Metall positioniert werden.
- Andere Geräte wie Kopfhörer oder Lautsprecher sowie elektrische Geräte, die die gleiche Frequenz nutzen, können ebenfalls Störsignale auslösen.

10. Inbetriebnahme Außenfühler

- Die Wetterstation kann bis zu 3 Signale empfangen
- Entfernen Sie den Batteriedeckel und schieben Sie den Schalter `CH` zu CH1/CH2/CH3 (bei der Nutzung von zusätzlichen Sensoren, stellen Sie sicher, dass jedem Sensor eine andere Kanalnummer zugeordnet ist, es ist nur ein Sensor in der Box enthalten).

- Positionieren Sie die Sensoren auf die gewünschte Position
- Drücken Sie `CH` auf der Uhr, um zwischen den Kanälen 1, 2 und 3 zu wechseln.

11. Hintergrundbeleuchtung

- Drücken Sie `SNOOZE/LIGHT`, um die Hintergrundbeleuchtung einzuschalten. Dieses leuchtet dann für 20 Sekunden

12. Kontakt

Im Falle einer Störung kontaktieren Sie bitte Ihren Fachhändler Vorort.



Dieses Gerät trägt das CE-Zeichen und entspricht allen grundlegenden EU Standards. Änderungen und Druckfehler vorbehalten,
Version 03/2017

TechniSat und IMETEO 2 CE sind eingetragene Warenzeichen der TechniSat Digital GmbH.

IMETEO 2 CE entspricht den grundlegenden Anforderungen und den übrigen einschlägigen Bestimmungen der Richtlinie 1999/5/EC.

EN 301 489-1 V1.9.2
EN 301 489-3 V1.6.1
EN 300 220-2 V2.4.1
EN 55022:2006+A1
EN 62479:2010
EN 60065:2014