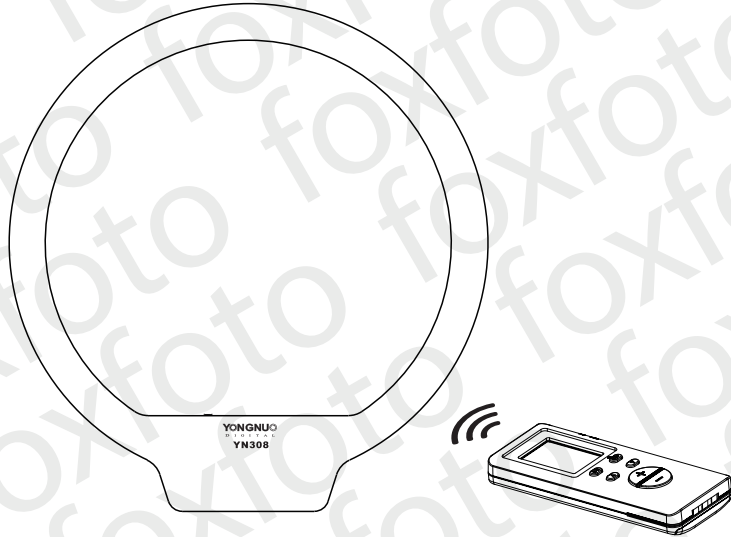


Instrukcja obsługi



Przeczytaj uważnie niniejszą instrukcję przed pierwszym użyciem urządzenia oraz zachowaj ją do wglądu w przyszłości.

Wprowadzenie

Yongnuo YN608 RGB to duża, pierścieniowa lampa LED przeznaczona do tworzenia kreatywnego, barwnego oświetlenia w studio i w terenie.

Panel świetlny składa się z 304 wysokowydajnych diod LED, emitujących światło o temperaturze barwowej 5500 K. O naturalnej charakterystyce emitowanego światła świadczy wysoki współczynnik CRI (95+). YN608 RGB wyposażona została także w 80 diod SMD LED, emitujących światło w kolorach palety RGB. Mocne i żywe kolory podstawowe – czerwony, zielony, niebieski, można ze sobą mieszać w dowolnych proporcjach, uzyskując ogromną różnorodność odcieni pośrednich. Dzięki funkcjonalności zmiany natężenia światła generowanego przez poszczególne grupy diod lampa oferuje możliwość płynnej regulacji mocy światła. Panel dyfuzyjny umieszczony z przodu lampy chroni diody przed uszkodzeniami, jednocześnie rozprasza światło i nadając mu przyjemną miękkość.

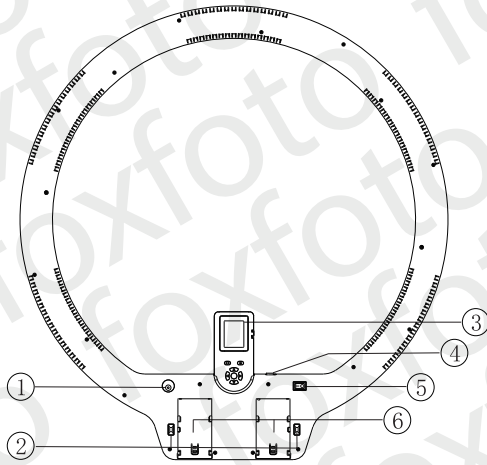
Sterowanie lampą realizowane jest za pomocą bezprzewodowego pilota, wyposażonego w czytelny wyświetlacz LCD oraz wygodne przyciski. Pilot umożliwia grupowanie i zdalną kontrolę nad wieloma lampami jednocześnie, a także sterowanie innymi modelami lamp Yongnuo, w tym: YN308, YN360, oraz YN600 RGB. Wbudowany w lampę moduł Bluetooth oferuje możliwość zdalnego sterowania panelem przy użyciu aplikacji mobilnej w smartfonie.

YN600L może być zasilana przez zasilacz zewnętrzny 12 V / 5 A lub dwoma akumulatorami litowo-jonowe z serii NP-F. Różne sposoby zasilania sprawiają, że lampa jest idealnym urządzeniem do pracy zarówno w studio, jak i w terenie.

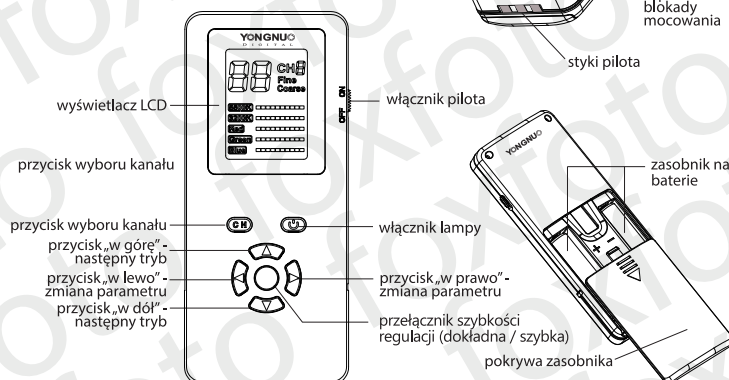
Lekka konstrukcja i mocowanie statywowe żeńskie 1/4" umożliwiają pracę „z ręki” oraz montaż na statywie.

I Budowa urządzenia

1. gniazdo zewnętrznego zasilania
2. blokada mocowania akumulatora
3. pilot bezprzewodowy
4. blokada mocowania pilota
5. włącznik
6. zasobnik na baterie



Pilot bezprzewodowy



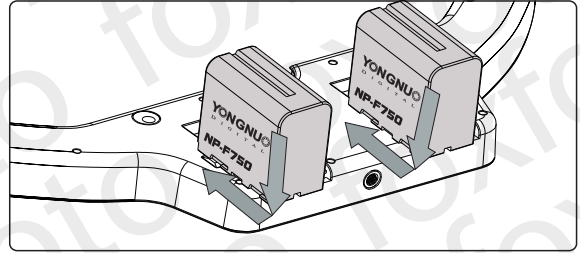
II Instrukcja użytkowania

1. Instalacja akumulatorów

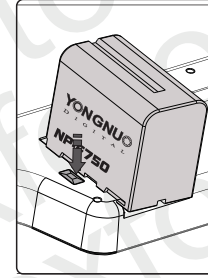
a. Aby zainstalować akumulator umieść go w mocowaniu, a następnie przesuń ogniwo tak jak pokazano na rysunku poniżej. Lampa zasilana za pomocą jednego ogniwa oferuje działanie 304 diod LED (5500 K) lub 80 diod RGB SMD LED oraz wszystkie podstawowe funkcje. Zainstalowanie dwóch akumulatorów udostępnia pełną funkcjonalność lampy – jednocześnie pracę wszystkich diod LED.

Rekomendowane jest używanie akumulatorów Yongnuo NP-750 w celu uzyskania długiego czasu pracy. Dwa akumulatory z serii NP-750 o pojemności 5200 mAh umożliwiają pracę lampy z pełną mocą przez okres około 120 minut.

Kiedy urządzenie nie jest używane wyjmij z niego akumulatory.



b. Aby wyjąć akumulator z mocowania naciśnij przycisk blokady akumulatora, a następnie przesuń i wyciągnij ogniwo.



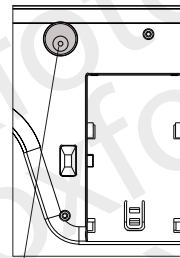
2. Gniazdo zewnętrznego zasilania DC 12V / 5 A

Po podłączeniu zewnętrznego zasilacza, lampa automatycznie zmieni źródło zasilania z baterii na zasilacz. Uwaga: Lampa nie umożliwia ładowania akumulatorów.

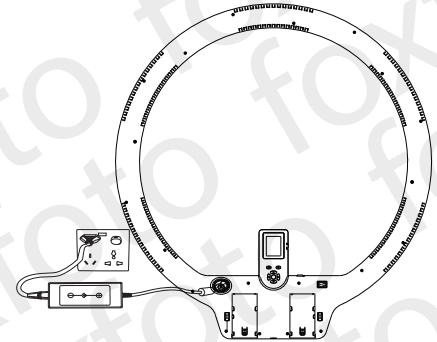
Specyfikacja zasilacza:

- DC 12 V / 5 A max
- złącze zewnętrzne – ładunek dodatni
- złącze wewnętrzne – ładunek ujemny

Uwaga: Rekomendowane jest użycie zasilacza marki Yongnuo, jako źródła zasilania zewnętrznego do lampy YN600 RGB. Ewentualne uszkodzenie lampy na skutek używania jej z akumulatorem innej marki nie będzie rozpatrywane w procesie gwarancyjnym.



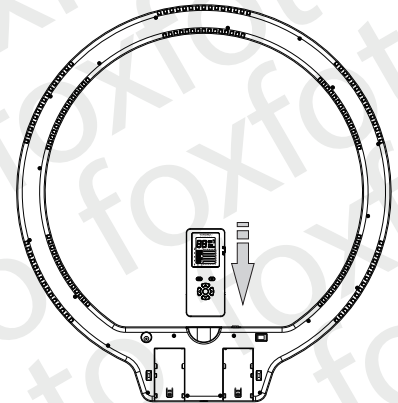
Podłącz zasilacz do gniazda zewnętrznego zasilania.



3. Mocowanie i zasilanie pilota

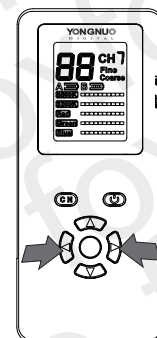
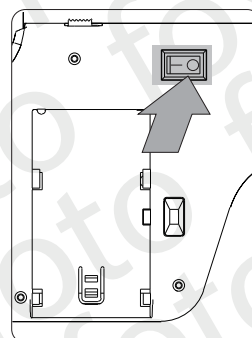
Umieść pilot w mocowaniu lampy. Pilot może być zasilany z akumulatorów lampy tylko i wyłącznie wtedy, kiedy znajduje się w mocowaniu. Do zdalnego sterowania wymagane jest wyposażenie pilota w dwie baterie typu AAA. Aby wyjąć pilot z mocowania należy przesunąć dźwignię blokady mocowania w kierunku „od pilota” i wyciągnąć pilot.

Wskazówka: Umieszczając pilot w mocowaniu pamiętaj, aby zawsze skierowany był wyświetlaczem w stronę przeciwną do kierunku świecenia diod lampy.



4. Włączanie i wyłączenie

Zainstaluj akumulatory lub podłącz zasilacz sieciowy, a następnie przełącz włącznik w pozycję I, aby uruchomić urządzenie. Umieść pilot w mocowaniu lampy i dokonaj pożądanych zmian natężenia światła. Aby wyłączyć urządzenie przełącz włącznik w pozycję O i odłącz zasilanie od lampy.

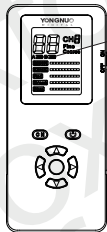


Dokonaj pożądanych zmian natężenia światła emitowanego przez wybraną grupę diod za pomocą przycisków „w lewo” i „w prawo”.

5. Kontrola stanu akumulatora

Umieść pilot w mocowaniu lampy. Pilot umieszczony w mocowaniu wyświetla stany akumulatorów A i B tak jak pokazano na rysunku poniżej.

Przykład: Na rysunku poniżej przedstawiono sytuację, w której akumulator A naładowany jest w 41%~60%. Natomiast akumulator B naładowany jest w 81%~100%.



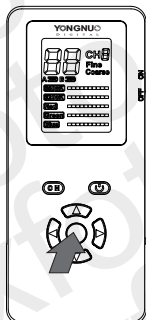
Poziom naładowania akumulatora A



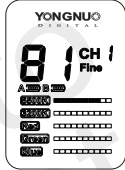
Poziom naładowania akumulatora B

6. Przełącznik szybkości regulacji (dokładna / szybka)

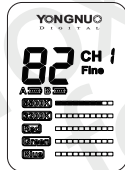
Przełącznik szybkości regulacji umożliwia ustawienie szybkości zmiany natężenia światła dokonywanego poprzez przyciski „w prawo” i „w lewo”. Do dyspozycji mamy dwa tryby dokładny (Fine) oraz szybki (Coarse). Tryb dokładny umożliwia zmianę natężenia światła o 1% mocy. Tryb szybki umożliwia zmianę natężenia światła o 10% mocy.



Tryb szybkiej regulacji (Coarse)

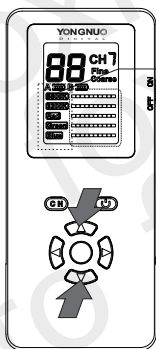


Tryb dokładnej regulacji (Fine)



7. Zmiana temperatury barwowej światła 5500 K / RGB

Za pomocą przycisków „w górę” i „w dół” pilota możesz wybrać pożądaną grupę diod, których natężenie światła będzie korygowane.

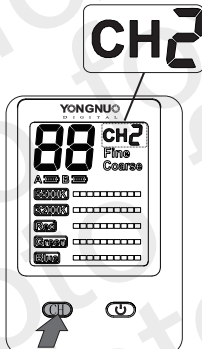


- 5500K
- 3200K
- Red
- Green
- Blue

Użyj przycisków „w górę” i „w dół” aby wybrać pożądaną grupę diod do zmiany natężenia generowanego przez nie światła. Aktualnie wybrana grupa diod wyróżniona jest obramowaniem.

8. Zmiana kanału komunikacji bezprzewodowej

Umieść pilot w mocowaniu lampy, a następnie naciśnij przycisk zmiany kanału CH na pilocie, aby sparować urządzenia. Kolejne naciśnięcie przycisku CH spowoduje jednoczesną zmianę kanałów pilota i lampy. Aby zmienić kanał, w którym ustawiona jest lampa pilot musi znajdować się w jej mocowaniu. Jeżeli posiadasz większą liczbę paneli YN308 możesz ustawić wiele lamp w jednej lub w różnych grupach. Lampa oferuje 8 różnych kanałów pracy (CH1 – CH8).

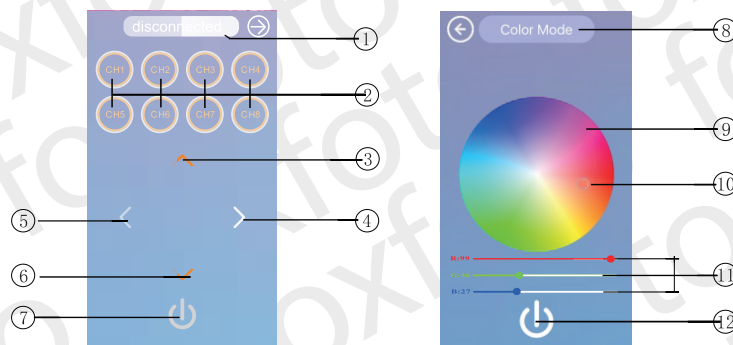


Po umieszczeniu pilota w mocowaniu, naciśnij przycisk CH, aby ustawić pilot w tym samym kanale co lampa.

III Sterowanie lampą za pomocą aplikacji mobilnej

Lampa YN608 RGB może być sterowana zdalnie poprzez protokół Bluetooth 4.0.

Aplikację sterującą pobrać można z oficjalnej strony producenta, lub poprzez kod QR umieszczony na opakowaniu lampy.



1. Wskaźnik połączenia Bluetooth
2. Kanały pracy 1-8
3. Zwiększenie natężenia światła o temperaturze barwowej 3200 K
4. Zwiększenie natężenia światła o temperaturze barwowej 5500 K
5. Zmniejszenie natężenia światła o temperaturze barwowej 5500 K
6. Zmniejszenie natężenia światła o temperaturze barwowej 3200 K
7. Włącznik / wyłącznik lamp
8. Tryb 3200 K - 5500 K / RGB
9. Paleta kolorów RGB
10. Symbol wybieraka koloru
11. Suwaki kolorów RGB
12. Włącznik / wyłącznik lamp

IV Specyfikacja techniczna

Źródła światła	304 diody LED, 80 diod SMD RGB LED
Kolor światła	5500 K, paleta barw RGB
współczynnik CRI	95+
Moc lampy	32 W
Strumień świetlny	2356 lm / 988 lm
Zasięg pilota	do 15 m
Przybliżona żywotność	50000 h
Kąt strumienia światła	55° oraz 110°
Zasilanie	2 x akumulator serii NP-F
Zasilanie zewnętrzne	DC 8-12 V / 5 A
Wymiary	52,5 x 52,5 x 3 cm
Waga	1771 g
Zawartość zestawu	lampa YN608 RGB, pilot, uchwyt ręczny, pokrowiec, instrukcja obsługi

V Typowe problemy i ich rozwiązania

Przyczyna	Rozwiązanie	
Brak reakcji po włączeniu	Niski poziom naładowania akumulatora Uszkodzony obwód	Wymień akumulator, lub podłącz lampę do zewnętrznego źródła zasilania Przekaż lampę do serwisu
Zbyt małe natężenie światła	Niski poziom naładowania akumulatora	Wymień akumulator, lub podłącz lampę do zewnętrznego źródła
Inny odczyt poziomu naładowania akumulatora w zależności od ustawionego natężenia światła.	Pomiar obrazuje pozostały czas pracy na danym akumulatorze. Podczas pracy z wysokim natężeniem światła normalne jest szybsze rozładowywanie akumulatora, co za tym idzie inna wartość na wyświetlaczu.	Normalne zjawisko – brak wymaganych działań.
Sterowanie lampą za pomocą telefonu nie	Lampa znajduje się poza zasięgiem Lampa i pilot mają ustawione inne kanały pracy.	Maksymalny zasięg połączenia Bluetooth to 15 m. Ustaw lampę i pilot w jednym kanale pracy.