 Beratung und Reparaturauftrag bei Störungen
 DE 0911 70 440 040
 AT 0810 550 511
 CH 0848 840 040

Die Kontaktdaten aller Länder finden Sie im beiliegenden Kundendienst-Verzeichnis.

Robert Bosch Hausgeräte GmbH
Carl-Wery-Straße 34
81739 München, GERMANY
www.bosch-home.com

博西家用電器股份有限公司
 台北市內湖區洲子街80號11樓
 客服專線：0800-368-888
 www.bosch-home.com.tw

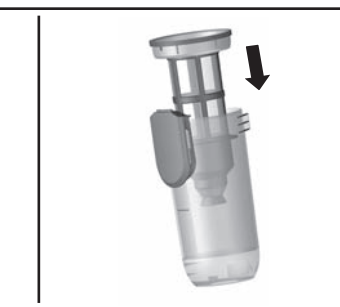
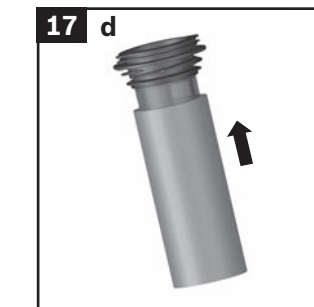
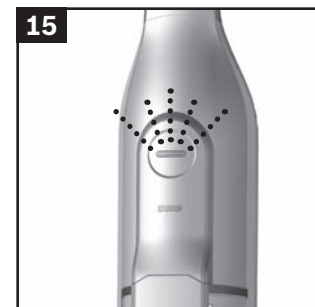
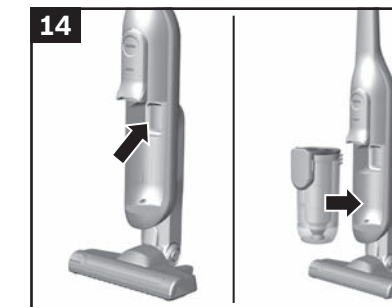
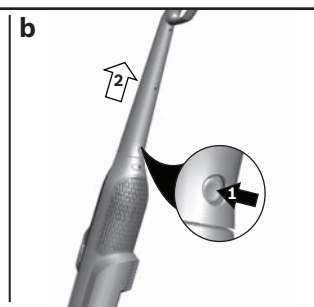
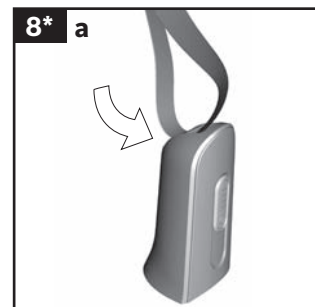
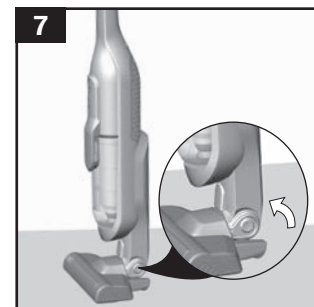
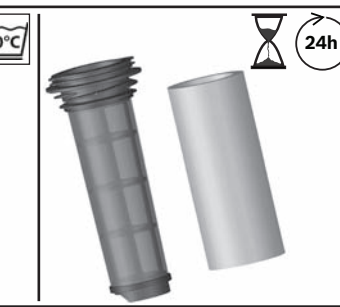
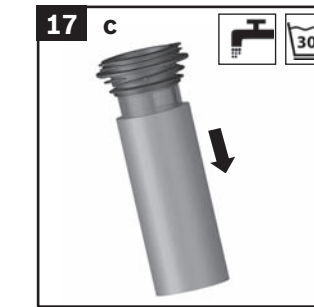
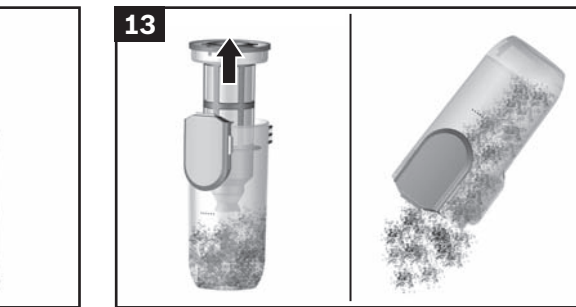
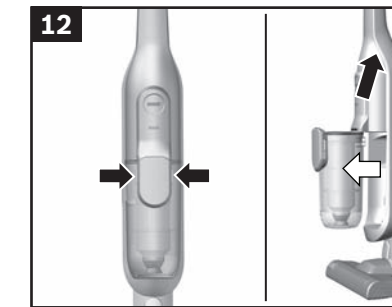
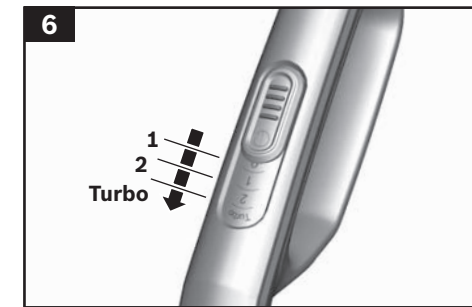
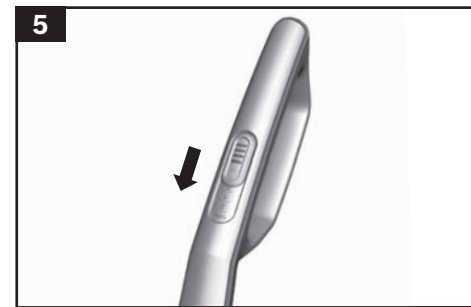
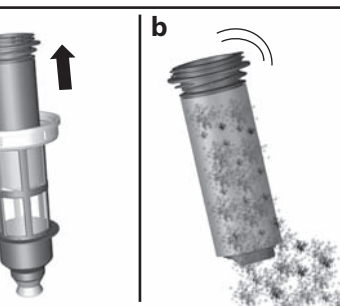
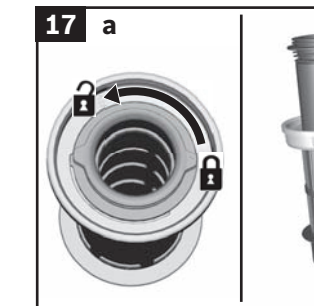
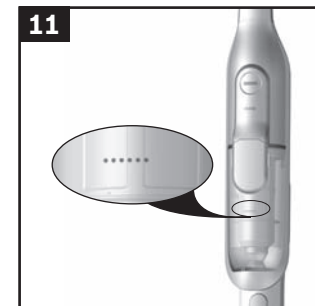
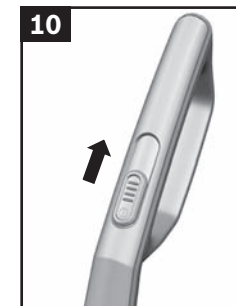
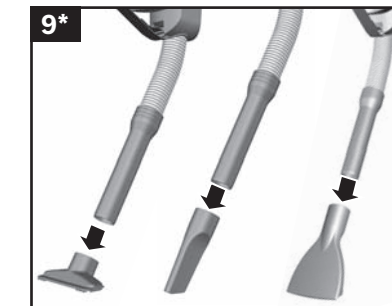
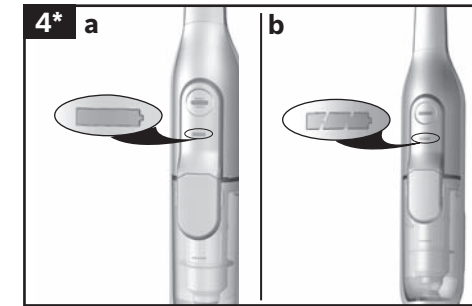
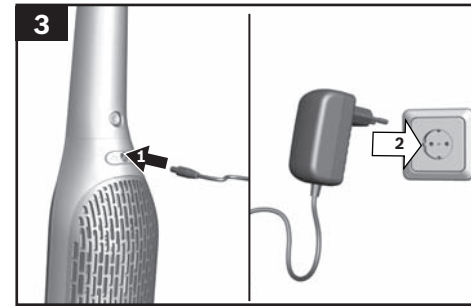
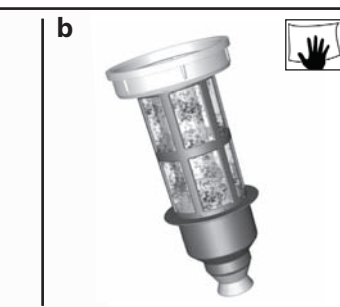
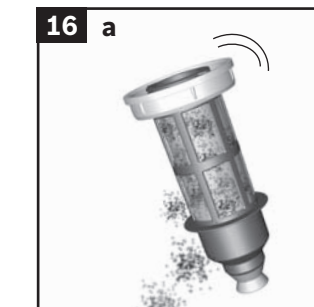
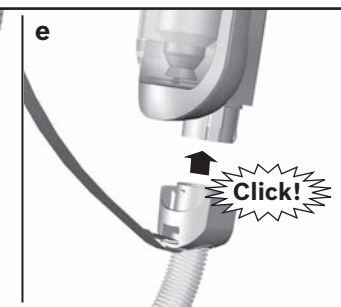
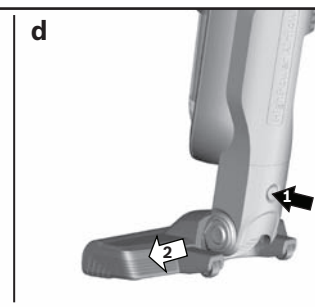
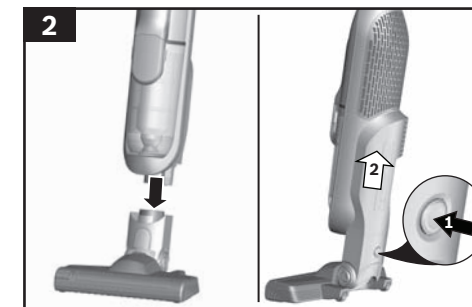
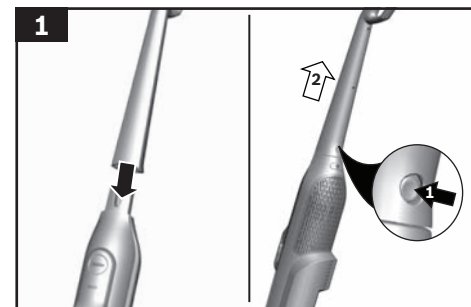


BBH5 ... / BBH6 ... / BCH6 ...
 Athlet



de Gebrauchsanleitung	sv Bruksanvisning	hu Használati utasítás
en Instruction manual	fi Käyttöohje	cs Návod k použití
fr Mode d'emploi	es Instrucciones de uso	ru Инструкция по эксплуатации
it Istruzioni per l'uso	pt Instruções de serviço	ar إرشادات الاستخدام
nl Gebruiksaanwijzing	el Οδηγίες χρήσης	fa راهنمای استفاده
da Brugsanvisning	tr Kullanım kılavuzu	zf 使用說明書
no Bruksanvisning	pl Instrukcja obsługi	





de	Sicherheitshinweise.....	2
	Gerätebeschreibung	35
en	Safety information	3
	Your vacuum cleaner.....	38
fr	Consignes de sécurité	5
	Description de l'appareil.....	41
it	Istruzioni di sicurezza	7
	Descrizione dell'apparecchio.....	44
nl	Veiligheidsvoorschriften.....	8
	Beschrijving van het toestel.....	47
da	Sikkerhedsanvisninger.....	10
	Beskrivelse.....	50
no	Sikkerhetshenvisninger.....	12
	Beskrivelse av apparatet.....	53
sv	Säkerhetsanvisningar.....	13
	Produktbeskrivning.....	55
fi	Turvallisuusohjeet.....	15
	Laitteen kuvaus.....	58
pt	Instruções de segurança.....	16
	Descrição do aparelho.....	60
es	Consejos de seguridad	18
	Descripción de los aparatos	63
el	Υποδείξεις ασφαλείας.....	20
	Περιγραφή της συσκευής	66
tr	Güvenlik bilgiler	21
	Cihaz açıklaması	69
pl	Wskazówki dotyczące bezpieczeństwa	23
	Opis urządzenia.....	72
hu	Biztonsági útmutató.....	25
	A készülék leírása.....	75
cs	Bezpečnostní pokyny.....	26
	Návod k použití.....	78
ru	Указания по технике безопасности.....	28
	Описание прибора	80
zf	安全信息	30
	您的吸塵機.....	83
32	اطلاعات ایمنی	fa
88	چارو برقی شما	
34	إرشادات الأمان	ar
91	وصف الجهاز	

Die Gebrauchsanweisung bitte aufbewahren.
Bei Weitergabe des Staubsaugers an Dritte bitte Gebrauchsanweisung mitgeben.

Bestimmungsgemäße Verwendung

Dieses Gerät ist nur für den privaten Haushalt und das häusliche Umfeld bestimmt. Dieses Gerät ist für eine Nutzung bis zu einer Höhe von maximal 2000 Metern über dem Meeresspiegel bestimmt.

Den Staubsauger ausschließlich gemäß den Angaben in dieser Gebrauchsanweisung verwenden.

Um Verletzungen und Schäden zu vermeiden, darf der Staubsauger nicht benutzt werden für:

- das Absaugen von Menschen oder Tieren.
- das Aufsaugen von:
 - gesundheitsschädlichen, scharfkantigen, heißen oder glühenden Substanzen.
 - feuchten oder flüssigen Substanzen.
 - leicht entflammbaren oder explosiven Stoffen und Gasen.
 - Asche, Ruß aus Kachelöfen und Zentral- Heizungsanlagen.
 - Tonerstaub aus Druckern und Kopierern.

Ersatzteile, Zubehör

Unsere Original-Ersatzteile, unser Original-Zubehör und -Sonderzubehör sind auf die Eigenschaften und Anforderungen unserer Staubsauger abgestimmt. Wir empfehlen Ihnen daher die ausschließliche Verwendung unserer Original-Ersatzteile, unseres Original-Zubehörs und -Sonderzubehörs. Auf diese Weise können Sie eine lange Lebensdauer sowie eine dauerhaft hohe Qualität der Reinigungsleistung Ihres Staubsaugers sicherstellen.

! Hinweis:

- Die Verwendung von nicht passgenauen oder qualitativ minderwertigen Ersatzteilen, Zubehör/ Sonderzubehör kann zu Schäden an Ihrem Staubsauger führen, die nicht von unserer Garantie erfasst werden, sofern diese Schäden gerade durch die Verwendung derartiger Produkte verursacht wurden.

Sicherheitshinweise

Dieser Staubsauger entspricht den anerkannten Regeln der Technik und den einschlägigen Sicherheitsbestimmungen.

- Das Gerät kann von Kindern ab 8 Jahren und darüber und von Personen mit verringerten physischen, sensorischen oder mentalen Fähigkeiten oder Mangel an Erfahrung und / oder Wissen benutzt werden, wenn sie beaufsichtigt werden oder bezüglich des sicheren Gebrauchs des Gerätes unterwiesen wurden und die daraus resultierenden Gefahren verstanden haben.
- Kinder dürfen nicht mit dem Gerät spielen.
- Reinigung und Benutzer-Wartung dürfen nicht durch Kinder ohne Beaufsichtigung durchgeführt werden.
- Plastiktüten und Folien sind außer Reichweite von Kleinkindern aufzubewahren und zu entsorgen.
=> Es besteht Erstickungsgefahr!

Sachgemäßer Gebrauch

- Zum Laden nur das im Lieferumfang enthaltene Ladekabel verwenden.
- Ladekabel nur gemäß Typenschild anschließen und in Betrieb nehmen.
- Lagern und laden Sie das Gerät nur in Innenräumen.
- Setzen Sie das Gerät keinen Temperaturen unter 0°C und über 40°C aus.
- Niemals ohne Staubbehälter, Motorschutz- und Ausblasfilter saugen.
=> Gerät kann beschädigt werden!
- Vermeiden Sie das Saugen mit Düse und Rohr in Kopfnähe. => Es besteht Verletzungsgefahr!
- Beschädigtes Ladekabel nicht mehr einsetzen und durch Original-Ladekabel ersetzen.
- Nicht am Anschlusskabel, sondern am Stecker ziehen, um das Ladekabel vom Netz zu trennen.
- Das Ladekabel nicht über scharfe Kanten ziehen und nicht einquetschen.
- Vor allen Arbeiten am Staubsauger Gerät ausschalten bzw. von Ladekabel und Netz trennen.
- Beschädigten Staubsauger nicht in Betrieb nehmen.

- Beim Vorliegen einer Störung Gerät ausschalten bzw. von Ladekabel und Netz trennen.
- Um Gefährdungen zu vermeiden, dürfen Reparaturen und Ersatzteileaustausch am Staubsauger nur vom autorisierten Kundendienst durchgeführt werden.
- In folgenden Fällen ist das Gerät sofort außer Betrieb zu nehmen und der Kundendienst zu kontaktieren:
 - wenn Sie versehentlich Flüssigkeit aufgesaugt haben oder Flüssigkeit in das Innere des Gerätes gekommen ist
 - wenn das Gerät heruntergefallen und beschädigt ist.
- Staubsauger vor Witterungseinflüssen, Feuchtigkeit und Hitzequellen schützen.
- Keine brennbaren oder alkoholhaltigen Stoffe auf die Filter (Filterbeutel, Motorschutzfilter, Ausblasfilter etc.) geben.
- Staubsauger ist für den Baustellenbetrieb nicht geeignet. =>Einsaugen von Bauschutt kann zur Beschädigung des Gerätes führen.
- Gerät ausschalten, wenn nicht gesaugt wird.
- Die Verpackung schützt den Staubsauger vor Beschädigung auf dem Transport. Deshalb empfehlen wir, die Verpackung für Transportzwecke aufzubewahren.

Batterien

Ihr Gerät ist mit Lithium Ionen Akkus ausgestattet, die aus Sicherheitsgründen nur professionellen Reperatur-Fachleuten zugänglich sind.
Bitte wenden Sie sich zum Austausch der Akkus an das nächstgelegene Kundendienstcenter oder den autorisierten Fachhändler.

Hinweise zum Transport

Die enthaltenen Li-Ionen-Akkus unterliegen den Anforderungen des Gefahrgutrechts. Die Akkus können durch den Benutzer ohne weitere Auflagen auf der Straße transportiert werden. Beim Versand durch Dritte (z.B.: Lufttransport oder Spedition) sind besondere Anforderungen an Verpackung und Kennzeichnung zu beachten. Hier muss bei der Vorbereitung des Versandstückes ein Gefahrgut-Experte hinzugezogen werden.

Hinweise zur Entsorgung

Staubsauger, Akkus, Zubehör und Verpackungen sollen einer umweltgerechten Wiederverwertung zugeführt werden.

Werfen Sie Staubsauger und Akkus/Batterien nicht in den Hausmüll!

■ Verpackung

Die Verpackung schützt den Staubsauger vor Beschädigung auf dem Transport. Sie besteht aus umweltfreundlichen Materialien und ist deshalb recycelbar. Entsorgen Sie nicht mehr benötigte Verpackungsmaterialien an den Sammelstellen für das Verwertungssystem »Grüner Punkt«.

■ Altgerät

Dieses Gerät enthält wieder aufladbare Lithium Ionen Akkus. Deshalb darf das Gerät nur über den autorisierten Kundendienst und Fachhandel entsorgt werden.

■ Akkus / Batterien

Bitte beachten Sie die Hinweise zum Transport.

Integrierte Akkus dürfen zur Entsorgung nur von Fachpersonal entnommen werden. Durch das Öffnen der Gehäuseschale kann der Staubsauger zerstört werden.

Um den Akku aus dem Staubsauger zu entnehmen, betätigen Sie den Ein-/Ausschalter (**Bild 10**) solange, bis der Akku vollständig entladen ist. Drehen Sie die Schrauben am Gehäuse heraus und nehmen Sie die Gehäuseschale ab, um den Akku zu entnehmen. Um eine Kurzschluss zu verhindern, trennen Sie die Anschlüsse am Akku einzeln nacheinander und isolieren Sie die Pole sofort.

Auch bei vollständiger Entladung ist noch eine Restkapazität im Akku enthalten, die im Falle eines Kurzschlusses freigesetzt werden kann.

en

Please keep this instruction manual for future reference.

When passing the vacuum cleaner on to a third party, please also pass on this instruction manual.

Intended use

This appliance is intended for domestic use only. This appliance is intended for use up to a maximum height of 2000 metres above sea level. Only use this vacuum cleaner in accordance with the instructions in this instruction manual.

In order to prevent injuries and damage, the vacuum cleaner must not be used for:

- Vacuuming persons or animals.
- Vacuuming up:
 - Hazardous, sharp-edged, hot or red-hot substances.
 - Damp or liquid substances.
 - Highly flammable or explosive substances and gases.
 - Ash, soot from tiled stoves and central heating systems.
 - Toner dust from printers and copiers.

Spare parts, accessories

Our original spare parts, original (special) accessories are designed to work with the features and requirements of our vacuum cleaners. We therefore recommend that you only use our original spare parts, original (special) accessories. This will ensure that your vacuum cleaner has a long service life and that the quality of its cleaning performance will remain consistently high throughout.

! Please note

- Using unsuitable or inferior-quality spare parts, (special) accessories can damage your vacuum cleaner. Damage caused by the use of such products is not covered by our guarantee.

Safety information

This vacuum cleaner complies with the recognised rules of technology and the relevant safety regulations.

- The appliance may be used by children over the age of 8 years and by persons with reduced physical, sensory or mental capacity or by persons with a lack of experience or knowledge if they are supervised or have been instructed on the safe use of the appliance and have understood the potential dangers of using the appliance.
- Children must never play with the appliance.
- Cleaning and user maintenance must never be carried out by children without supervision.
- Plastic bags and films must be kept out of the reach of children and disposed of.
=> There is a risk of suffocation.

Proper use

- To charge, only use the charging cable included in the scope of supply.
- The charging cable must only be connected and operated as specified on the rating plate.
- The appliance must only be stored and charged indoors.
- Do not expose the appliance to temperatures below 0 °C or above 40 °C.

- Never vacuum without the dust bag or dust container, motor protection or exhaust filter.
=> This may damage the vacuum cleaner.
- Keep the vacuum cleaner away from your head when using nozzles and tubes. => This could cause injury.
- Do not use a damaged charging cable. Replace it with an original charging cable.
- When disconnecting the charging cable from the mains, pull the plug itself to remove it; do not pull on the power cord.
- Do not pull the charging cable over sharp edges or allow it to become trapped.
- Before carrying out any work on the vacuum cleaner, switch off the appliance and disconnect it from the charging cable and the mains.
- Do not operate the vacuum cleaner if it is damaged.
- If a fault is detected, switch off the appliance and disconnect it from the charging cable and the mains.
- For safety reasons, only authorised after-sales service personnel are permitted to carry out repairs and fit replacement parts to the vacuum cleaner.
- In the following cases, you must stop the appliance immediately and contact the after-sales service:
 - If you have accidentally vacuumed up some liquid or liquid has entered the inside of the appliance;
 - If the appliance has been dropped and damaged.
- Protect the vacuum cleaner from outside weather conditions, moisture and sources of heat.
- Do not pour flammable substances or substances containing alcohol onto the filters (dust bag, motor protection filter, exhaust filter, etc.).
- The vacuum cleaner is not suitable for use on construction sites. => Vacuuming up building rubble may damage the appliance.
- Switch off the appliance when it is not in use.
- The packaging is designed to protect the vacuum cleaner from being damaged during transportation. We therefore recommend keeping the packaging for the purpose of future transportation.

Batteries

Your appliance is fitted with lithium-ion batteries which, for safety reasons, are only accessible to professional repair specialists.

For battery replacement, please contact your nearest after-sales centre or an authorised specialist dealer.

Notes on transport

The lithium-ion batteries in the appliance are subject to the requirements of dangerous goods legislation. The batteries can be transported by the user by road without any further requirements. In the event that they are dispatched by a third party (e.g. transported by air or freight carrier), special requirements regarding packaging and identification must be met. In this case, a dangerous goods expert must be consulted when preparing the goods for dispatch.

Information on disposal

Vacuum cleaners, batteries, accessories and packaging should be recycled in an environmentally friendly manner.

Do not dispose of the vacuum cleaner or the batteries in the household rubbish.

■ Packaging

The packaging is designed to protect the vacuum cleaner from being damaged during transportation. It is made of environmentally friendly materials and can be recycled. Dispose of packaging that is no longer required at an appropriate recycling point.

■ Old appliances

This appliance contains rechargeable lithium-ion batteries. The appliance must therefore only be disposed of by an authorised after-sales service or dealer.

■ Batteries

Please follow the notes on transport.

Integrated batteries may only be removed by specialist personnel for the purpose of disposal. Opening the housing shell may damage the vacuum cleaner.

To remove the battery from the vacuum cleaner, press the on/off switch (**Fig. 10**) until the battery is fully discharged. Unscrew the screws on the housing and take off the housing shell to remove the battery. To prevent a short circuit, disconnect the battery connections individually one after the other and then insulate the terminals.

Even in the case of complete discharge, the battery still contains a residual capacity that may be released in the event of a short circuit.

fr

Conservez cette notice d'utilisation.

Si vous remettez l'aspirateur à une tierce personne, veuillez-y joindre sa notice d'utilisation.

Utilisation conforme à l'usage prévu

Cet appareil est destiné exclusivement à une utilisation domestique et non professionnelle. Cet appareil est conçu pour une utilisation jusqu'à une altitude maximale de 2 000 m. Utilisez l'aspirateur exclusivement selon les indications figurant dans cette notice d'utilisation.

Pour éviter des blessures et des dommages, l'aspirateur ne doit pas être utilisé pour :

- aspirer sur des personnes ou des animaux.
- l'aspiration de :
 - substances nocives, coupantes, chaudes ou incandescentes.
 - substances humides ou liquides.
 - substances et gaz facilement inflammables ou explosifs.
 - cendres, suie des poêles et d'installations de chauffage central.
 - poussières de toner provenant d'imprimantes et de photocopieurs.

Pièces détachées, accessoires

Tout comme nos pièces détachées d'origine, nos accessoires d'origine et nos accessoires spéciaux sont adaptés aux propriétés et aux exigences de nos aspirateurs. Par conséquent, nous vous recommandons d'utiliser exclusivement nos pièces détachées d'origine, nos accessoires d'origine, nos accessoires spéciaux. Ainsi, vous pouvez garantir une grande durée de vie ainsi qu'une qualité supérieure durable de la puissance de nettoyage de votre aspirateur.

! Remarque

- L'utilisation de pièces détachées, d'accessoires/accessoires spéciaux peut entraîner des dommages sur votre aspirateur qui ne sont pas couverts par notre garantie dans la mesure où ces dommages ont expressément été causés par l'utilisation de tels produits.

Consignes de sécurité

Cet aspirateur répond aux règles techniques reconnues et aux prescriptions de sécurité applicables.

- L'appareil peut être utilisé par des enfants à partir de 8 ans et par des personnes ayant des capacités physiques, sensorielles ou mentales restreintes ou ayant un manque d'expérience et / ou de connaissances s'ils sont sous surveillance ou ont été informés de la manipulation sûre de l'appareil et ont compris les dangers qui en résultent.
- Ne permettez jamais aux enfants de jouer avec l'appareil.
- Le nettoyage de l'appareil, et l'entretien par l'utilisateur, sont des activités qu'il ne faut pas permettre aux enfants sans surveillance.

- Les sacs plastiques et les films doivent être conservés hors de la portée de jeunes enfants et être éliminés.
=> Il y a risque d'asphyxie !

Utilisation correcte

- Pour recharger, utiliser exclusivement le câble de charge compris dans la livraison.
- Raccorder et mettre en service le cordon de charge uniquement selon les indications figurant sur la plaque signalétique.
- Rangez et chargez l'appareil uniquement à l'intérieur.
- N'exposez pas l'appareil à des températures inférieures à 0°C et supérieures à 40°C.
- Ne jamais aspirer sans sac aspirateur ou bac à poussières, filtre de protection du moteur et filtre de sortie d'air.
=> L'appareil risque d'être endommagé !
- Évitez d'aspirer avec le suceur et le tube à proximité de la tête. => Il y a risque de blessure !
- Ne plus utiliser le cordon de charge s'il est endommagé ; le remplacer par un câble de chargement d'origine.
- Pour débrancher le cordon de charge, ne pas tirer sur le cordon d'alimentation mais sur la fiche.
- Ne pas tirer le cordon de charge par-dessus d'arêtes coupantes et ne pas le coincer.
- Avant tous travaux sur l'aspirateur, éteindre l'appareil ou bien débrancher le cordon de charge du secteur.
- Ne pas mettre l'aspirateur en service s'il est défectueux.
- En cas de panne, éteindre l'appareil ou bien débrancher le cordon de charge du secteur.
- Pour éviter tout danger, seul le service après-vente agréé est autorisé à effectuer des réparations et à remplacer des pièces sur l'aspirateur.
- Dans les cas suivants, il faut immédiatement mettre l'appareil hors service et appeler le service après-vente :
 - si par inadvertance vous avez aspiré du liquide ou si du liquide est parvenu à l'intérieur de l'appareil
 - si l'appareil est tombé et est endommagé.
- Ne pas exposer l'aspirateur aux influences atmosphériques, à l'humidité ni aux sources de chaleur.
- Ne pas mettre des substances inflammables ou à base d'alcool sur les filtres (sac aspirateur, filtre de protection du moteur, filtre de sortie d'air etc.).
- L'aspirateur n'est pas approprié au travail de chantier. => L'aspiration de gravats risque d'endommager l'appareil.
- Éteignez l'appareil si vous ne l'utilisez pas.
- L'emballage protège l'aspirateur des dommages pendant le transport. Nous recommandons par conséquent de conserver l'emballage pour des transports ultérieurs.

Piles

Votre appareil est équipé d'accus lithium-ion qui ne sont accessibles qu'aux réparateurs professionnels, pour des raisons de sécurité.

Pour le remplacement des accus, veuillez-vous adresser au centre de service après-vente le plus proche ou au revendeur agréé.

Remarques sur le transport

Les accus lithium-ions intégrés sont soumis aux exigences du droit relatif aux marchandises dangereuses. Les accus peuvent être utilisés transportés par l'utilisateur sur la route sans autres dispositions. En cas d'expédition par des tiers (par ex. transport aérien ou routier), des exigences particulières doivent être respectées en termes d'emballage et de marquage. Dans ce cas, pour la préparation de l'équipement à envoyer, il faut faire appel à un expert en termes de marchandises dangereuses.

Conseils pour la mise au rebut



Éliminez l'emballage en respectant l'environnement. Cet appareil est marqué selon la directive européenne 2012/19/UE relative aux appareils électriques et électroniques usagés (waste electrical and electronic equipment – WEEE). La directive définit le cadre pour une reprise et une récupération des appareils usagés applicables dans les pays de la CE. S'informer auprès du revendeur sur la procédure actuelle de recyclage.

■ Emballage

L'emballage protège l'aspirateur des dommages pendant le transport. Il est constitué de matériaux écologiques et est donc recyclable. Les matériaux d'emballage qui ne sont plus utilisés doivent être mis au rebut aux points collecteurs du système de recyclage « Point vert ».

■ Appareil usagé

Cet appareil contient des accus lithium-ion rechargeables. C'est pourquoi l'appareil doit uniquement être mis au rebut par le service après-vente et le commerce spécialisé agréés.

■ Accus/piles

Veuillez observer les remarques relatives au transport.

Seul du personnel spécialisé est autorisé à retirer les accus intégrés, pour la mise au rebut. L'ouverture de la coque du boîtier peut détruire l'aspirateur.

Pour sortir l'accu de l'aspirateur, actionnez le bouton Marche/Arrêt (Fig. 10) jusqu'à ce que l'accu soit entièrement déchargé. Dévissez les vis du boîtier et retirez la coque du boîtier pour sortir l'accu.

Pour éviter tout court-circuit, séparez les raccordement de l'accu les uns après les autres et isolez immédiatement les pôles.

Même en cas de décharge totale, l'accu contient une capacité résiduelle pouvant être libérée en cas de court-circuit.

Conservare le istruzioni per l'uso.
In caso di cessione dell'aspirapolvere a terzi, si raccomanda di consegnare anche le istruzioni per l'uso.

Uso conforme alle disposizioni

Questo apparecchio è pensato esclusivamente per l'utilizzo in abitazioni private e in ambito domestico. Questo apparecchio è progettato solo per l'utilizzo fino ad un'altezza di massimo 2000 metri sul livello del mare.

Al fine di evitare lesioni e/o danni, l'aspirapolvere non può essere utilizzato:

- su persone e/o animali.
- Non può altresì essere utilizzato per aspirare:
 - sostanze nocive, oggetti affilati, materiali caldi o incandescenti.
 - sostanze umide o liquide.
 - sostanze e gas facilmente infiammabili o esplosivi.
 - cenere, fuliggine delle stufe di maiolica e degli impianti di riscaldamento centrali.
 - polvere del toner di stampanti e fotocopiatrici.

Pezzi di ricambio, accessori

I nostri pezzi di ricambio originali, i nostri accessori e accessori speciali originali sono conformi alle caratteristiche e ai requisiti dei nostri aspirapolvere. Vi consigliamo pertanto di usare esclusivamente i nostri pezzi di ricambio originali, i nostri accessori e accessori speciali originali. In questo modo potete garantire una lunga durata nonché un'elevata qualità a lungo termine delle prestazioni di pulizia del vostro aspirapolvere.

⚠ Avvertenza

- L'utilizzo di pezzi di ricambio, accessori/accessori speciali può causare danni all'aspirapolvere che non vengono coperti dalla nostra garanzia, nella misura in cui questi danni sono causati proprio dall'utilizzo di questo tipo di prodotti.

Istruzioni di sicurezza

Questo aspirapolvere è conforme alle disposizioni tecniche riconosciute e alle norme di sicurezza in vigore.

- L'apparecchio può essere utilizzato da bambini di età pari o superiore a 8 anni e da persone con ridotte facoltà fisiche, sensoriali o mentali nonché da persone prive di sufficiente esperienza e/o conoscenza dello stesso se sorvegliate o istruite in merito all'utilizzo sicuro dell'apparecchio e consapevoli degli eventuali rischi derivanti da un utilizzo improprio.
- Ai bambini è vietato giocare con l'apparecchio!
- Ai bambini senza sorveglianza è vietato eseguire la pulizia e manutenzione di competenza dell'utente.
- Si raccomanda di tenere i sacchetti di plastica e la plastica da imballaggio fuori dalla portata dei bambini e di provvedere al loro smaltimento.
=> Pericolo di soffocamento!

Uso conforme

- Per il caricamento utilizzare esclusivamente il cavo di ricarica fornito in dotazione.
- Collegare e mettere in funzione il cavo di carica solo in conformità a quanto riportato sulla targhetta di identificazione.
- Depositare e caricare l'apparecchio solo in ambienti interni.
- Non esporre l'apparecchio a temperature inferiori a 0°C e superiori a 40°C.
- Non utilizzare mai l'aspirapolvere senza sacchetto filtro o contenitore raccogli sporco, filtro di protezione del motore e filtro d'igiene.
=> L'apparecchio può subire danni!
- In fase di aspirazione, tenere la spazzola e il tubo a debita distanza dalla testa. => Pericolo di lesioni!
- Non impiegare più il cavo di carica se danneggiato e sostituirlo con un cavo di carica originale.
- Per staccare il cavo di carica dalla corrente elettrica non tirare il cavo, ma la spina.
- Non fare passare il cavo di carica su spigoli vivi e non schiacciarlo.

- Prima di effettuare lavori a livello dell'aspirapolvere, spegnere l'apparecchio o staccarlo dal cavo di carica e dalla corrente elettrica.
- Non utilizzare l'aspirapolvere se danneggiato.
- In caso di anomalia, spegnere l'apparecchio o staccarlo dal cavo di carica e dalla corrente elettrica.
- Per evitare situazioni di pericolo, gli interventi di riparazione e sostituzione dei pezzi di ricambio devono essere eseguiti esclusivamente da tecnici autorizzati.
- Nei seguenti casi, disattivare subito l'apparecchio e contattare il servizio di assistenza clienti:
 - se è stato inavvertitamente aspirato del liquido o se è presente del liquido all'interno dell'apparecchio
 - se l'apparecchio è caduto e si è danneggiato.
- Proteggere l'aspirapolvere dalle intemperie, dall'umidità e dalle sorgenti di calore.
- Non collocare mai sul filtro (sacchetto filtro, filtro di protezione del motore, filtro d'igiene, ecc.) sostanze infiammabili o contenenti alcol.
- L'aspirapolvere non è adatto all'uso nei cantieri. =>L'aspirazione di macerie può causare il danneggiamento dell'apparecchio.
- Spegner l'apparecchio se non si desidera utilizzarlo.
- L'imballaggio protegge l'aspirapolvere contro eventuali danni durante il trasporto. Consigliamo pertanto di conservare l'imballaggio per un eventuale trasporto.

Batterie

L'apparecchio è dotato di batterie agli ioni di litio che per ragioni di sicurezza sono accessibili soltanto ai tecnici manutentori specializzati. Per la sostituzione delle batterie rivolgersi al centro di assistenza clienti più vicino o a un rivenditore specializzato autorizzato.

Avvertenze relative al trasporto

Le batterie agli ioni di litio devono rispettare i requisiti imposti dalle norme in materia di trasporto di merci pericolose. Le batterie possono essere trasportate per strada dall'utilizzatore senza ulteriori obblighi. In caso di invio tramite terzi (per es. trasporto aereo o spedizione) vanno rispettati requisiti particolari riguardo al confezionamento e al contrassegno. In tal caso, per la preparazione della spedizione è necessario ricorrere ad un esperto di merci pericolose.

Avvertenze relative all rottamazione

Aspirapolvere, batterie, accessori e confezioni devono essere gestiti nell'ottica di un riciclaggio rispettoso dell'ambiente.

Non gettare l'aspirapolvere e batterie/pile nei rifiuti domestici!

Imballaggio

L'imballaggio protegge l'aspirapolvere contro eventuali danni durante il trasporto. È realizzato con materiali non inquinanti e può pertanto essere riciclato. Provvedere allo smaltimento dei materiali di imballaggio non più necessari rivolgendosi ai centri di raccolta per il sistema di riciclaggio »Punto verde«.

Apparecchio dismesso

Questo apparecchio contiene batterie agli ioni di litio ricaricabili. Pertanto l'apparecchio può essere smaltito soltanto dal servizio di assistenza clienti autorizzato e dai negozi specializzati.

Batterie/pile

Osservare le avvertenze relative al trasporto.

Batterie incorporate per lo smaltimento possono solamente essere prelevate da personale qualificato. Aprendo il guscio di copertura, è possibile rompere l'aspirapolvere.

Per prelevare la batteria dall'aspirapolvere, azionare l'interruttore On/Off (figura 10) finché la batteria non si sarà completamente scaricata. Svitare le viti dell'alloggiamento e prelevare il guscio di copertura per prelevare la batteria.

Per evitare un cortocircuito, separare uno dopo l'altro i terminali sulla batteria e isolare immediatamente i poli.

Anche se completamente scariche, le batterie contengono ancora una carica residua che può essere rilasciata in caso di cortocircuito.

nl

De gebruiksaanwijzing goed bewaren.

Wanneer u de stofzuiger doorgeeft aan derden, voeg de gebruiksaanwijzing er dan bij.

Juist gebruik

Dit apparaat is alleen bestemd voor huishoudelijk gebruik en de huiselijke omgeving. Dit apparaat is bestemd voor gebruik tot op hoogten van maximaal 2.000 meter boven zeeniveau. De stofzuiger uitsluitend gebruiken zoals aangegeven in deze gebruiksaanwijzing.

Om letsel en schade te voorkomen mag de stofzuiger niet worden gebruikt voor:

- het schoonzuigen van mensen of dieren.
- het opzuigen van:
 - substanties die schadelijk voor de gezondheid, heet of gloeiend zijn, of scherpe randen hebben.
 - vochtige of vloeibare stoffen
 - licht ontvlambare of explosieve stoffen en gassen.
 - as, roest van open haarden en centrale verwarmingsinstallaties
 - tonerstof van printers en kopieerapparaten.

Onderdelen, toebehoren

Onze originele onderdelen en originele en aanvullende onderdelen zijn afgestemd op de kenmerken en vereisten van onze stofzuigers. We raden u daarom aan alleen originele reserveonderdelen en onze originele en extra accessoires te gebruiken. Dit zorgt ervoor dat uw stofzuiger een lange levensduur heeft en dat de reinigingsprestaties constant hoog blijven.

! Aanwijzing

- Door het gebruik van niet goed passende of kwalitatief mindere onderdelen, toebehoren/ extra toebehoren kan uw stofzuiger beschadigd raken. Indien deze schade veroorzaakt is door het gebruik van dergelijke producten valt hij niet onder de garantie.

Veiligheidsvoorschriften

Deze stofzuiger voldoet aan de erkende regels van de techniek en de geldende veiligheidsbepalingen.

- Het toestel kan worden gebruikt door kinderen vanaf 8 jaar en door personen met beperkte fysieke, sensorische of geestelijke vermogens of personen die gebrek aan kennis of ervaring hebben, wanneer zij onder toezicht staan of met het oog op een veilig gebruik volledig over de bediening van het apparaat zijn geïnformeerd en op de hoogte zijn van de gevaren die hieruit kunnen voortvloeien.
- Kinderen mogen niet met het apparaat spelen.
- Reiniging en onderhoud mogen niet worden uitgevoerd door kinderen die niet onder toezicht staan.
- Plastic zakken en folie dienen buiten het bereik van kleine kinderen te worden gehouden en te worden gerecycled.
=>Er bestaat een risico van verstikking!

Zakelijk gebruik

- Gebruik voor het laden alleen de meegeleverde laadkabel.
- Het aansluitnoer alleen volgens het typeplaatje aansluiten en in gebruik nemen.
- Het toestel mag alleen binnen worden bewaard en opgeladen.
- Stel het toestel niet bloot aan temperaturen beneden 0°C en boven 40°C.
- Nooit zuigen zonder filterzak resp. stofreservoir, motorbeveiligings- en uitblaasfilter.
=> Het toestel kan beschadigd raken!
- Zuig niet met mondstuk en buis in de nabijheid van het hoofd. => Dit brengt het risico van letsel met zich mee!
- Een beschadigd aansluitnoer mag niet meer worden gebruikt en dient te worden vervangen door een origineel exemplaar.
- Het toestel met behulp van de stekker van de stroom halen, niet aan het elektriciteitsnoer trekken.
- Het elektriciteitsnoer niet over scherpe randen trekken en niet bekneld laten raken.
- Voor alle werkzaamheden aan de stofzuiger het toestel uitschakelen resp. het elektriciteitsnoer ontkoppelen en het van de stroom halen.
- Wanneer de stofzuiger beschadigd is, mag hij niet in gebruik worden genomen.
- In geval van een storing het toestel uitschakelen resp. van de stroom halen en het elektriciteitsnoer ontkoppelen.
- Om risico's te voorkomen mogen reparaties aan de stofzuiger en het vervangen van onderdelen alleen worden uitgevoerd door onze klantenservice.
- In de volgende gevallen moet het apparaat onmiddellijk worden uitgeschakeld en moet contact worden opgenomen met de klantenservice:
 - als u per ongeluk vloeistof hebt geabsorbeerd of als er vloeistof in de binnenkant van het apparaat is binnengedrongen
 - Als het apparaat is gevallen en beschadigd is.
- De stofzuiger beschermen tegen weersinvloeden, vocht en hittebronnen.
- Zorg ervoor dat er geen brandbare of alcoholhoudende stoffen op de filters (filterzak, motorbeveiligingsfilter, uitblaasfilter, etc.) terechtkomen.
- De stofzuiger is niet geschikt voor gebruik op bouwplaatsen. =>Het opzuigen van bouwafval kan leiden tot beschadiging van het apparaat.
- Het toestel uitschakelen wanneer het niet wordt gebruikt.
- De verpakking beschermt de stofzuiger tegen beschadiging tijdens het transport. Daarom raden wij u aan de verpakking voor transportdoeleinden te bewaren.

Accu's

Uw toestel is uitgerust met Lithium-ion accu's. Vanwege de veiligheid zijn deze alleen toegankelijk voor vaklui die bevoegd zijn tot het uitvoeren van reparaties. Neem voor vervanging van de accu's contact op met de dichtstbijzijnde klantenservice of een geautoriseerde dealer.

Aanwijzingen voor het transport

De ontvangen Lithium-ion accu's voldoen aan de wettelijke voorschriften voor het transport van gevaarlijke stoffen.

De accu's kunnen door de gebruiker zonder verdere voorschriften over straat getransporteerd worden. Bij verzending door derden (bijv. luchttransport of een expeditiebedrijf) dienen bijzondere eisen ten aanzien van de verpakking en het transport in acht te worden genomen. Hier moet bij de voorbereiding van het verzendstuk een expert op het gebied van gevaarlijke stoffen worden geraadpleegd.

Aanwijzingen voor recycling

Stofzuigers, accu's, accessoires en verpakkingen dienen op milieuvriendelijke wijze te worden afgevoerd. Geef stofzuigers en accu's niet mee met het huisvuil!

■ Verpakking

De verpakking beschermt de stofzuiger tegen beschadiging tijdens het transport. Deze bestaat uit milieuvriendelijk materiaal en is daarom recyclebaar. Breng verpakkingsmateriaal dat u niet meer nodig heeft naar een verzamelplaats voor de verwerking van afval.

■ Oude apparaten

Dit toestel bevat herlaadbare Lithium-ion accu's. Daarom mag het alleen via de geautoriseerde klantenservice en de dealer worden afgevoerd.

■ Accu's / Batterijen

Neem de aanwijzingen voor het transport in acht. Geïntegreerde accu's mogen met het oog op de afvoerverwerking alleen worden verwijderd door geschoold personeel. Door het openen van de behuizing kan de stofzuiger onklaar worden gemaakt.

Om de accu uit de stofzuiger te verwijderen, drukt u zolang op de aan-/uitschakelaar (**Afb. 10**) tot de accu volledig ontladen is. Draai de schroeven uit de behuizing en neem dit behuizingsdeel af om de accu te verwijderen.

Om kortsluiting te voorkomen, maakt u de aansluitingen op de accu één voor één los en isoleert u de polen direct.

Ook bij een volledige ontlading beschikt de accu nog over restcapaciteit, die bij een kortsluiting kan vrijkomen.

da

Opbevar brugsanvisningen.

Sørg for, at brugsanvisningen medfølger, hvis støvsugeren gives videre til andre.

Anvendelse iht. formål

Dette apparat er kun beregnet til anvendelse i private husholdninger og i hjemmet. Dette apparat er beregnet til brug i en højde på op til maksimalt 2000 meter over havets overflade. Støvsugeren må udelukkende anvendes i overensstemmelse med angivelserne i denne brugsanvisning.

For at undgå tilskadekomst og beskadigelser må støvsugeren ikke benyttes til:

- Støvsugning af mennesker eller dyr.
- Opsugning af:
 - Sundhedsskadelige, skarpe, varme eller glødende substanser.
 - Fugtige eller flydende substanser.
 - Letantændelige eller eksplosive stoffer og gasser.
 - Aske, sod fra brændeovne og centralvarmeanlæg.
 - Tonerstøv fra printere eller kopimaskiner.

Reserve dele, tilbehør

Vores originale reservedele, vores originale tilbehør og tilbehør er nøje tilpasset vores støvsugers egenskaber og krav. Derfor anbefaler vi kun at bruge vores originale reservedele, vores originale tilbehør og tilbehør. Dette sikrer en lang levetid for støvsugeren og en konsekvent høj rengørings kvalitet.

! Bemærk

- Anvendelse af reservedele / ekstra tilbehør som ikke passer eller er af dårlig kvalitet, kan medføre skader på støvsugeren, som ikke er omfattet af vores garanti, hvis disse skader netop er forårsaget af anvendelsen af sådanne produkter.

Sikkerhedsanvisninger

Denne støvsuger opfylder de anerkendte tekniske standarder og de relevante sikkerhedsbestemmelser.

- Dette apparat kan benyttes af børn fra 8 år og derover, samt af personer med reducerede fysiske, sensoriske eller mentale evner og / eller manglende erfaring eller viden, hvis de er under opsyn eller er blevet

instrueret i sikker brug af apparatet og har forstået de farer og risici, der kan være forbundet med brugen af apparatet.

- Apparateret er ikke legetøj for børn.
- Rengøring og vedligeholdelse må ikke udføres af børn, uden at de er under opsyn.
- Plastikposer og folier skal være uden for børn rækkevidde, når materialet opbevares eller kasseres.
=> Der er fare for kvælning!

Korrekt anvendelse

- Brug kun det medfølgende ladekabel til at lade op med.
- Ladekablet må kun tilsluttes og anvendes iht. typeskiltet.
- Apparateret må kun opbevares og oplades indendørs.
- Apparateret må ikke udsættes for temperaturer under 0°C og over 40°C.
- Der må aldrig støvsuges uden filterpose hhv. støvbeholder, motorbeskyttelses- og udblæsningsfilter.
=> Apparateret kan blive beskadiget!
- Undgå at støvsuge med mundstykke eller rør i nærheden af hovedet. => Der er fare for tilskadekomst!
- Et beskadiget ladekabel må ikke længere bruges og skal udskiftes med et nyt originalt ladekabel.
- Træk ikke i tilslutningsledningen men i stikket for at tage ladekablet ud af stikkontaktten.
- Undlad at trække ladekablet hen over skarpe kanter, og sørg for, at det ikke kommer i klemme.
- Sluk altid for apparateret, og træk ladekablet hhv. netskikket ud af stikkontaktten, inden der foretages arbejde på støvsugeren.
- Støvsugeren må ikke anvendes, hvis den er beskadiget.
- Sluk for apparateret, og træk ladekablet hhv. netskikket ud af stikkontaktten, hvis der opstår en fejl.
- For at undgå fare må reparationer af støvsugeren og udskiftning af reservedele kun udføres af et autoriseret serviceværksted.
- Sluk i følgende tilfælde øjeblikkeligt for apparateret, og kontakt kundeservice:
 - Hvis der ved et uheld er blevet suget væske op, eller hvis der er kommet væske ind i apparateret.
 - Hvis apparateret er faldet ned og er blevet beskadiget.
- Støvsugeren skal beskyttes mod fugt, vejr og vind samt påvirkning fra varmekilder.
- Hæld ikke brændbare eller alkoholholdige substanser på filtrene (filterpose, motorbeskyttelsesfilter, udblæsningsfilter etc.)

- Støvsugeren er ikke beregnet til anvendelse på byggepladser. => Opsugning af byggeaffald kan beskadige apparateret.
- Sluk for apparateret, når der ikke støvsuges.
- Emballagen beskytter støvsugeren mod beskadigelse under transporten. Derfor anbefaler vi at opbevare emballagen i forbindelse med transport.

Batterier

Apparateret er forsynet med genopladelige lithium-ion batterier, som af sikkerhedsgrunde kun er tilgængelige for fagfolk. Kontakt et af vores kundeservicecentre eller en autoriseret forhandler, hvis de genopladelige batterier skal udskiftes.

Oplysninger vedr. transport

De indeholdte genopladelige lithium-ion batterier er omfattet af kravene i bekendtgørelse om vejtransport af farligt gods. De genopladelige batterier kan uden yderligere pålæg transporteres som vejtransport. Ved forsendelse via tredjemand (f.eks. lufttransport eller speidition) er der særlige krav til emballage og mærkning, der skal overholdes. I sådanne tilfælde der i forbindelse med klargøringen af forsendelsen rettes henvendelse til en ekspert vedr. transport af farligt gods.

Anvisninger om bortskaffelse

Støvsugere, genopladelige batterier, tilbehør og emballage skal indleveres til recycling iht miljølovgivningen. Støvsugere og genopladelige batterier/batterier må ikke lægges i det almindelige husholdningsaffald!

Emballage

Emballagen beskytter støvsugeren mod beskadigelse under transporten. Den består af miljøvenlige materialer og kan derfor genbruges. Emballage, der ikke skal anvendes mere, bør bortskaffes på genbrugsstationer eller lignende.

Kasseret apparat

Dette apparat indeholder genopladelige lithium-ion batterier. Derfor må dette apparat kun bortskaffes hos vores autoriserede kundeservice eller forhandleren.

Genopladelige batterier / batterier

Følg anvisningerne vedr. transport. Integrerede genopladelige batterier, som skal kasseres, må kun fjernes af fagpersonale. Støvsugeren kan blive ødelagt ved åbningen af kabinettets indkapsling. Når de genopladelige batterier skal tages ud af støvsugeren, skal tænd-/sluk-tasten (**figur 10**) forinden aktiveres, indtil det genopladelige batteri er fuldstændig afladet. Skru skruerne i kabinettet ud, og tag kabinettets indkapsling af. Tilslutningerne for det genopladelige batteri skal tages af en ad gangen, og hver pol skal isoleres med det samme for at forhindre en kortslutning. Selv ved fuldstændig afladning er der stadig en restkapacitet i batteriet, som kan blive frigivet i tilfælde af kortslutning.

Ta godt vare på bruksanvisningen. Bruksanvisningen må følge med når støvsugeren skifter eier.

Forskriftsmessig bruk

Dette apparatet er bare ment for bruk i private husholdninger. Dette apparatet er laget for bruk i en høyde over havet på maks. 2000 meter. Støvsugeren må bare brukes som beskrevet i denne bruksanvisningen.

For at det ikke skal oppstå skader på personer eller gjenstander, må støvsugeren ikke brukes til:

- støvsuging av mennesker eller dyr
- oppsuging av:
 - helseskadelige, skarpe, varme eller glødende stoffer
 - fuktige eller flytende substanser
 - lett antennelige eller eksplosive stoffer og gasser
 - aske, sot fra kakkellovner og sentralvarmeanlegg
 - tonerstøv fra skrivere eller kopimaskiner

Reservedeler, tilbehør

Våre originale reservedeler, vårt originale tilbehør og spesialtilbehør, som er tilpasset egenskapene og kravene til våre støvsugere. Derfor anbefaler vi at du bare bruker originale reservedeler, originaltilbehør og spesialtilbehør. Dette forlener støvsugerens levetid og sikrer en permanent høy rengjøringseffekt.

! Merk

- Bruk av reservedeler, tilbehør/spesialtilbehør som ikke passer nøyaktig eller ikke tilfredstiller kvalitetskravene, kan føre til skader på støvsugeren. Skader som er oppstått på grunn av bruk av slike produkter, dekkes ikke av garantien.

Sikkerhetshenvisninger

Denne støvsugeren er laget i henhold til anerkjente tekniske prinsipper og gjeldende sikkerhetsbestemmelser.

- Apparatet skal bare brukes av barn over åtte år og personer med nedsatt fysisk, sensorisk eller mental funksjonsevne eller manglende erfaring og/eller kunnskap dersom de er under oppsyn eller har fått tilstrekkelig opplæring i sikker bruk av apparatet og har forstått hvilke farer som kan oppstå.
- Barn må ikke få leke med apparatet.
- Rengjøring og vanlig vedlikehold må ikke foretas av barn uten oppsyn.
- Plastposer og -folie skal oppbevares og bortskaffes utenfor barns rekkevidde.
=> Fare for kvelning!

Tiltenkt bruk

- Du må kun bruke den inkluderte ladekabelen til ladingen.
- Ladekabelen må kun kobles til og tas i bruk i henhold til opplysningene på typeskiltet.
- Apparatet må kun oppbevares og lades innendørs.
- Ikke utsett apparatet for temperaturer under 0 °C og over 40 °C.
- Bruk aldri støvsugeren uten filterpose eller støvbeholder, motorfilter og utblåsningsfilter.
=> Apparatet kan ta skade!
- Ikke støvsug med munnstykke og rør i nærheten av hodet. => Fare for personskader!
- Ikke bruk ladekabelen dersom det er skader på den. Bytt den ut med en original ladekabel.
- Trekk ikke i tilkoblingsledningen for å koble ladekabelen fra strømmettet. Trekk i støpselet.
- Ikke trekk ladekabelen over skarpe kanter og ikke klem den.
- Slå alltid av støvsugeren og trekk ut ladekabelen og strømledningen før du utfører arbeid på apparatet.
- Ikke bruk støvsugeren hvis den er skadet.
- Ved feil på apparatet må du slå det av og trekke ut ladekabel og strømledning.
- For å unngå farlige situasjoner skal reparasjoner og bytte av reservedeler på støvsugeren bare utføres av autorisert kundeservice.
- I følgende tilfeller må apparatet tas ut av bruk umiddelbart og kundeservice kontaktes:
 - hvis du uforvarende har sugd opp væske eller det er kommet væske inni apparatet
 - hvis apparatet har falt ned og blitt skadet

- Beskytt støvsugeren mot fuktighet og varmekilder.
- Unngå å få brennbare eller alkoholholdige stoffer på filteret (filterpose, motorfilter, utblåsningsfilter etc.).
- Støvsugeren egner seg ikke til bruk på byggeplasser. => Oppsuging av byggematerialer kan føre til skader på apparatet.
- Slå av apparatet når du ikke støvsuger.
- Emballasjen beskytter støvsugeren mot skader under transport. Derfor anbefaler vi å oppbevare emballasjen med tanke på senere transport.

Batterier

Apparatet er utstyrt med litium-ion-batterier som av sikkerhetsmessige årsaker kun er tilgjengelige for profesjonelle reparatører.

Henvend deg til nærmeste kundeservice-senter eller en autorisert forhandler når batteriene skal skiftes.

Informasjon om transport

De medfølgende li-ion-batteriene er underlagt de lovmessige kravene til farlig gods. Batteriene kan transporteres på offentlig vei uten ekstra dokumentasjon. Ved forsendelse gjennom tredjepart (f.eks. lufttransport eller spedisjon) er det spesielle krav til emballasje og merking. En ekspert på farlig gods må klargjøre godset for forsendelse.

Informasjon om kassering

Støvsuger, batteri, tilbehør og emballasje må leveres til gjenvinning på en miljøvennlig måte.

Kast verken støvsuger eller batterier i restavfallet.

■ Emballasje

Emballasjen beskytter støvsugeren mot skader under transport. Den består av miljøvennlige materialer og kan derfor gjenvinnes. Kast emballasje du ikke har bruk for, på en miljøstasjon.

■ Gammel maskin

Dette batteriet inneholder oppladbare litium-ion-batterier. Derfor skal apparatet kun avfallshåndteres av kundeservice og autorisert forhandler.

■ Batterier

Ta hensyn til informasjonen om transport. Integrerte batterier må bare tas ut til kassering av fagpersonell. Støvsugeren kan bli ødelagt når kabinetskallet åpnes.

Hold inne på/av-bryteren (**bilde 10**) inntil batteriet er helt utladet før du skal ta det ut. Skru ut skruene i kabinettet og ta av kabinetskallet for å ta ut batteriet.

For å hindre kortslutning må du koble fra koblingene på batteriet en etter en og deretter isolere polene. Det vil fortsatt finnes noe strøm i batteriet etter fullstendig utlading, og denne strømmen kan settes fri ved kortslutning.

Spars bruksanvisningen. Se till så att bruksanvisningen medföljer dammsugaren vid ågarbyte.

Avsedd användning

Apparatet är bara avsedd att användas i privata hushåll och hemmiljö. Skåpet är avsett att användas på en nivå upp till högst 2000 meter över havet. Dammsugaren är bara avsedd för användning enligt anvisningarna i bruksanvisningen.

Undvik person- och sakskadur, använd inte dammsugaren:

- för att dammsuga av människor och djur.
- för att dammsuga upp:
 - hälsovådliga, vassa, heta eller glödande ämnen.
 - fuktiga eller flytande ämnen.
 - lättantändliga eller explosiva material och gaser.
 - aska, sot från kakelugnar och pannor.
 - tonerdamm från skrivare och kopiatorer.

Reservdelar, tillbehör

Våra reservdelar, tillbehör och reservdelar är originaldelar som anpassas till våra dammsugare egenskaper och krav. Vi rekommenderar därför endast reservdelar, tillbehör och extrautrustning. Det ger dammsugaren en lång livslängd och konsekvent hög rengöringsprestanda.

! Obs!

- Ej avsedd användning av sämre reservdelar, tillbehör/extratillbehör kan ge dammsugaren skador som vår garanti bara täcker om du använt rätt produkter.

Säkerhetsanvisningar

Dammsugaren motsvarar nuvarande teknisknivå och oppfyller gällande säkerhetsföreskrifter.

- Barn under 8 år och personer med begränsad fysisk, sensorisk eller mental färdighet eller som saknar erfarenhet eller kunskaper får bara använda enheten under överinseende av någon eller om de får lära sig hur man använder enheten säkert och vilka risiker som finns.

- Låt inte barn leka med enheten.
- Låt inte barn rengöra och sköta om enheten utan uppsikt.
- Förvara och släng plastpåsar och folie så att småbarn inte kommer åt dem.
=> Kvävningsrisk!

Avsedd användning

- Använd enbart den medföljande laddningskabeln vid laddning.
- Sladdanslut och använd bara enheten enligt märkskylten.
- Förvara och ladda enheten inomhus.
- Exponera inte enheten för temperaturer under 0°C och över 40°C.
- Dammsug aldrig utan dammsugarpåse resp. dammbehållare, motorskydd eller utblåsfilter.
=> Du kan skada enheten!
- Dammsug aldrig med munstycke eller rör i närheten av huvudet. Risk för personsador!
- Sätt aldrig i trasig laddsladd, ersätt med originalsladd.
- Dra inte i sladden utan i kontakten när du drar ut ur uttaget.
- Dra inte laddsladden över vassa kanter och se till så att den inte blir fastklämd.
- Slå av enheten eller dra ur sladden före arbeten på dammsugaren.
- Använd inte dammsugaren om den är trasig.
- Slå av enheten eller dra ur sladden vid fel.
- Det är bara auktoriserad serviceverkstad som får göra reparationer och byta reservdelar på dammsugaren, allt för att undvika risker i användningen.
- I följande fall måste du genast slå av enheten och kontakta service:
 - om du råkat suga upp vätska eller om vätska trängt in i enheten.
 - om enheten fallit och är skadad.
- Exponera inte dammsugaren för väder, fukt och värme.
- Använd aldrig brännbara eller alkoholhaltiga ämnen på filtren (dammsugarpåse, motorskydds-, utblåsfilter etc).
- Dammsugaren är inte avsedd för användning på byggarbetsplatser. => Uppsugning av byggmaterial kan skada enheten.
- Slå av enheten när du inte dammsuger.
- Förpackningen skyddar dammsugaren mot skador vid transporten. Därför rekommenderar vi dig att spara förpackningen för kommande transporter.

Batterier

Enheten innehåller lithiumjonbatterier, av säkerhetsskäl ska bara behörig reparatör hantera dem. Kontakta lokalt servicecenter eller auktoriserad återförsäljare för batteribyte.

Transportanvisningar

LI-batterierna i enheten är klassade som farligt gods. Användaren kan vägtransportera batterierna utan extraåtgärder. Skickar du dem via tredje part (t.ex. flyg- eller lastbilsfrakt), så finns det krav på förpackning och märkning. Konsultera farligt gods-expert när du förbereder försändelsen.

Återvinning

Släng dammsugare, batterier, tillbehör och förpackningar i återvinningen. Släng inte dammsugare och batterier med hushållsoporna!

■ Förpackning

Förpackningen skyddar dammsugaren mot skador vid transporten. Förpackningen är gjord av miljövänliga material och går att återvinna. Släng förpackningsmaterial du inte längre behöver i återvinningen.

■ Den uttjänta enheten

Enheten innehåller laddbara lithiumjonbatterier. Det är därför du ska lämna enheten hos auktoriserad service eller återförsäljare för skrotning.

■ Batterier

Följ transportanvisningarna.

Det är bara behörig fackman som får demontera inbyggda batterier. Dammsugarens kan gå sönder om du öppnar höljet.

Håll På/av-knappen (**bild 10**) intryckt tills batteriet är helt urladdat innan du tar ur batteriet ur dammsugaren. Skruva ur skruvarna i höljet, ta av det och ta ur batteriet.

Undvik kortslutning genom att lossa batterianslutningarna en i sänder och direkt isolera resp. pol.

Även om batteriet är helt urladdat finns det kvar en restkapacitet som kan bli frigjord vid kortslutning.

Säilytä käyttöohjeet.

Jos annat pölynimurin kolmannelle osapuolelle, liitä käyttöohjeet mukaan.

Määräystenmukainen käyttö

Tämä laite on tarkoitettu käytettäväksi yksityisessä kotitaloudessa ja kodinomaisessa ympäristössä. Tämä laite on tarkoitettu käytettäväksi enintään 2000 metrin korkeudella merenpinnasta. Käytä pölynimuria vain tässä käyttöohjeessa annettujen ohjeiden mukaan.

Vahinkojen ja vaurioiden välttämiseksi pölynimuria ei saa käyttää:

- ihmisten tai eläinten imurointiin.
- sillä ei saa imuroida:
 - terveydelle haitallisia, teräviä, kuumia tai hehkuvia aineita.
 - kosteita tai nestemäisiä aineita.
 - helposti syttyviä tai räjähtäviä aineita ja kaasuja.
 - tuhkaa, nokea kaakeliuuneista ja keskuslämmitysjärjestelmistä.
 - mustepölyä tulostimista ja kopiokoneista.

Varaosat, varusteet

Alkuperäiset varaosamme ja lisävarusteemme on sovittu pölynimien ominaisuuksiin ja vaatimuksiin. Siksi suosittelemme vain alkuperäisiä varaosia lisävarusteiden käyttämiseen. Tällä tavalla voit taata pölynimurin pitkän käyttöiän ja aina korkean puhdistustehon.

! Huomautus

- Epäsopivien tai heikkolaatuisten varaosien, tarvikkeiden, voi aiheuttaa pölynimuriin vaurioita. Takuumme ei kata vaurioita, jotka johtuvat tällaisten tuotteiden käytöstä.

Turvallisuusohjeet

Tämä pölynimuri täyttää hyväksytyt tekniset säännöt ja asianmukaiset turvamääräykset.

- Laitetta voivat käyttää 8 vuotta täyttäneet lapset ja henkilöt, joiden fyysiset tai henkiset kyvyt ovat rajoittuneet tai joilta puuttuu kokemus ja/ tai tieto laitteen käytöstä, valvonnan alaisina tai kun heitä on opastettu laitteen käytössä ja he ovat ymmärtäneet laitteen käytön vaarat.

- Lapset eivät saa leikkiä laitteella.
- Lapset eivät saa puhdistaa laitetta tai tehdä sille mitään huoltotöitä.
- Muovipussit ja foliot on pidettävä poissa pienten lasten ulottuvilta ja ne on hävitettävä. => Tukehtumisvaara!

Asianmukainen käyttö

- Käytä lataamiseen vain toimitukseen sisältyvää latauskaapelia.
- Liitä latausjohto sähköverkkoon ja ota se käyttöön vain tyyppikilvessä olevien tietojen mukaan.
- Säilytä ja lataa laitetta vain sisätiloissa.
- Älä altista laitetta lämpötiloille alle 0 °C tai yli 40 °C.
- Älä käytä pölynimuria koskaan ilman pölypussia tai pölysäiliötä, moottorinsuojasuodatinta ja poistoilman suodatinta. => Kone saattaa vaurioitua!
- Vältä suolakkeella ja putkella imurointia henkilön pään lähellä. => Loukkaantumisvaara!
- Älä käytä vaurioitunutta latausjohtoa ja vaihda tilalle alkuperäinen latausjohto.
- Kun irrotat laitteen sähköverkosta, älä vedä liitäntäjohtosta vaan pistokkeesta.
- Älä vedä latausjohtoa terävien reunojen yli äläkä jätä sitä puristuksiin.
- Kytke laite pois päältä tai irrota se latausjohdosta ja sähköverkosta ennen kuin teet pölynimuriin ja kohdistuvia töitä.
- Älä käytä viallista pölynimuria.
- Jos kyseessä on häiriö, kytke laite pois päältä tai irrota se latausjohdosta ja sähköverkosta.
- Vaaratilanteiden välttämiseksi pölynimurin korjaaminen ja varaosien vaihto on sallittu ainoastaan valtuutetulle huoltopalvelulle.
- Seuraavissa tapauksissa laitteen käyttö on lopetettava heti ja otettava yhteys huoltopalveluun:
 - jos imurilla on vahingossa imetty nestettä, tai nestettä on muulla tavoin päässyt laitteen sisään
 - jos laite on pudonnut ja vaurioitunut.
- Suojaa pölynimuria sääolosuhteilta, kosteudelta ja lämmönlähteiltä.
- Älä laita palavia tai alkoholipitoisia aineita suodattimiin (pölypussi, moottorinsuojasuodatin, poistoilman suodatin jne.).
- Pölynimuri ei sovellu rakennustyömaakäyttöön. => Rakennusjätteiden imeminen voi vaurioittaa laitetta.
- Kytke laite pois päältä, kun et imuroi.
- Pakkaus suojaa pölynimuria vaurioilta kuljetuksen aikana. Suosittelemme sen vuoksi käyttämään pakkausta imurin kuljettamiseen.

Akut

Laitteessa on litiumioniakut, joiden käsittely on turvallisuusyhtälöstä sallittu vain ammattikorjaajille.

Käännä akkujen vaihtamista varten lähimmän huoltopalvelupisteen tai valtuutetun alan liikkeen puoleen.

Kuljetusta koskevia ohjeita

Laitteen sisältämiä litiumioniakkuja koskee laki vaarallisten aineiden kuljetuksesta. Käyttäjä voi kuljettaa akkuja kadulla ilman pakkaukseen liittyviä lisäehtoja. Jos akut kuljetetaan kolmannen osapuolen toimesta (esim. lehtorahti tai huolintaliike), on otettava huomioon pakkausta ja merkintää koskevat erityismääräykset. Lähetyksen valmistelussa on tällöin käytettävä apuna vaarallisten aineiden kuljetukseen erikoistunutta tahoa.

Kierrätysohjeita

Pölynimuri, akut, varusteet ja pakkaukset on toimitettava ympäristöystävälliseen kierrätykseen.

Älä hävitä pölynimuria ja akkuja/paristoja talousjätteen mukana!

■ Pakkaus

Pakkaus suojaa pölynimuria vaurioilta kuljetuksen aikana. Se on ympäristöystävällistä materiaalia ja se voidaan kierrättää. Vie tarpeettomat pakkausmateriaalit asiaankuuluvaan kierrätyspisteeseen.

■ Käytöstä poistettu laite

Laitteessa on uudelleen ladattavat litiumioniakut. Laitteen saa sen tähden hävittää vain valtuutetun huoltopalvelun ja alan liikkeen kautta.

■ Akut / paristot

Noudata kuljetusta koskevia ohjeita.

Integroidut akut saa poistaa hävittämistä varten vain alan ammattilainen. Kotelon kuoren avaaminen voi rikkoa pölynimurin.

Akun poistamiseksi pölynimurista paina Päälle-/pois-katkaisinta (kuva 10) niin kauan, että akku on kokonaan purkautunut. Kierrä kotelossa olevat ruuvit irti ja irrota kotelon kuori, jotta voit poistaa akun.

Oikosulun välttämiseksi irrota akkuliitännät yksi kerrallaan ja eristä navat heti.

Myös tyhjässä akussa on jäljellä jonkin verran kapasiteettia, joka voi vapautua oikosulun sattuessa.

pt

Guarde o manual de instruções e junte-o ao aspirador sempre que o entregar a terceiros.

Utilização adequada

Este aparelho destina-se exclusivamente a uso privado e doméstico. Este aparelho está concebido para uma utilização a uma altitude de, no máximo, 2000 m acima do nível do mar.

Para evitar fermentos e danos, o aspirador não deve ser utilizado para:

- limpar pessoas ou animais.
- aspirar:
 - substâncias nocivas para a saúde, com arestas vivas, quentes ou incandescentes.
 - substâncias húmidas ou líquidas.
 - substâncias e gases facilmente inflamáveis ou explosivos.
 - cinza, fuligem de recuperadores de calor e sistemas de aquecimento central.
 - pó de toner de impressão e cópia.

Peças de substituição, acessórios

Nossas peças sobressalentes originais, nossos acessórios e acessórios originais são adaptados às características e exigências de nossos aspiradores de pó. Recomendamos, portanto, o uso exclusivo de nossas peças sobressalentes originais, nossos acessórios originais e acessórios especiais. Isso garante uma vida útil longa e uma qualidade consistentemente alta do desempenho de limpeza de sua aspiradora.

! Nota:

- A utilização de peças de substituição, acessórios/acessórios especiais pode originar danos no seu aspirador, não abrangidos pela nossa garantia, caso estes danos tenham sido provocados precisamente pela utilização deste tipo de produtos.

Instruções de segurança

Este aspirador está em conformidade com as regras técnicas reconhecidas e cumpre as disposições de segurança aplicáveis.

- Este aparelho não pode ser utilizado por crianças a partir dos 8 anos e pessoas com capacidades físicas, sensoriais ou mentais reduzidas ou que não disponham de experiência suficiente, excepto sob vigilância ou sob instruções específicas de utilização segura do aparelho, e desde que entendam os perigos resultantes da mesma.
- As crianças não podem brincar com o aparelho.
- A limpeza e manutenção pelo utilizador não podem ser realizadas por crianças sem supervisão.
- Os sacos de plástico e películas devem ser guardados e eliminados fora do alcance de crianças pequenas.
=> Existe perigo de asfixia!

Utilização correta

- Para carregar, utilize apenas o cabo de carregamento fornecido.
- Ligue o cabo de alimentação e coloque-o em funcionamento apenas de acordo com a placa de características.
- Guarde e carregue o aparelho apenas em espaços interiores.
- Não exponha o aparelho a temperaturas inferiores a 0°C e superiores a 40°C.
- Nunca aspire sem que esteja colocado o saco de filtro, o recipiente de pó, a protecção do motor ou o filtro de saída do ar.
=> O aparelho pode ser danificado!
- Evite aspirar com o bocal ou com o tubo em zonas próximas da cabeça. => Corre o perigo de se ferir!

- Não utilize o cabo de alimentação se este estiver danificado e substitua-o por um cabo de alimentação original.
- Para desligar o cabo de alimentação da corrente não puxar no fio de ligação, mas sim na tomada.
- Não deverá entalar o cabo de alimentação nem passá-lo sobre arestas vivas.
- Antes de realizar qualquer trabalho no aspirador, desligue o aparelho da corrente e do cabo de alimentação.
- Se o aspirador estiver danificado, não o coloque em funcionamento.
- Caso haja uma avaria, desligue o aparelho da corrente e do cabo de alimentação.
- Para evitar a ocorrência de danos, as reparações e a substituição de peças no aspirador só podem ser efetuadas pelo serviço de assistência técnica autorizado.
- Nos seguintes casos, o aparelho deve ser colocado imediatamente fora de serviço e o serviço de assistência técnica contactado:
 - se tiver aspirado inadvertidamente líquido ou tiver entrado líquido para dentro do aparelho
 - se o aparelho tiver caído e estiver danificado.
- Proteja o aspirador de intempéries e mantenha-o afastado de fontes de humidade e de calor.
- Não aplicar substâncias inflamáveis ou com álcool nos filtros (sacos de filtro, filtros de protecção do motor, filtros de saída do ar, etc.).
- O aspirador não é adequado para ser utilizado em obras de construção. => A aspiração de entulho pode danificar o aparelho.
- Desligue o aparelho quando não estiver a aspirar.
- A embalagem protege o aspirador contra danos durante o transporte. Por isso, recomendamos que guarde a embalagem para fins de transporte.

Pilhas

O seu aparelho está equipado com baterias de iões de lítio às quais, por razões de segurança, só os profissionais especializados em reparações podem aceder. Para substituir as baterias, dirija-se ao centro de assistência ao cliente ou ao revendedor autorizado mais próximo.

Indicações sobre o transporte

As baterias de iões de lítio incluídas estão sujeitas às exigências das normas sobre mercadorias perigosas. As baterias podem ser transportadas pelo utilizador na via pública sem outras exigências. No caso de envio a terceiros (por ex.: transporte aéreo ou expedição) devem ser respeitadas exigências especiais relativas à embalagem e identificação. Neste caso, deve ser consultado um especialista em mercadorias perigosas para a preparação da embalagem.

Indicações sobre a eliminação

Aspiradores, baterias, acessórios e embalagens devem ser sempre entregues num centro de reciclagem ambientalmente responsável.

Não deite aspiradores nem baterias/pilhas para o lixo doméstico!

■ Embalagem

A embalagem protege o aspirador contra danos durante o transporte. É composta por materiais amigos do ambiente, sendo, por isso, reciclável. Coloque os materiais de embalagem de que já não precisa nos ecopontos.

■ Aparelho antigo

Este aparelho contém baterias de iões de lítio recarregáveis. Por esse motivo, o aparelho deve ser entregue à assistência técnica ou a um revendedor autorizado para ser eliminado.

■ Baterias / Pilhas

Respeite as indicações sobre o transporte.

As baterias integradas só podem ser retiradas para eliminação por pessoal técnico qualificado. A abertura do alojamento da caixa pode destruir o aspirador.

Para retirar a bateria do aspirador, acione o botão para ligar/desligar (figura 10) até a bateria estar completamente descarregada. Desaperte os parafusos na caixa e remova a o alojamento da caixa, para retirar a bateria.

Para evitar um curto-circuito, separe individualmente as ligações na bateria e, em seguida, isole imediatamente os polos.

Mesmo após um descarregamento completo, a bateria ainda contém capacidade residual que pode ser libertada, em caso de curto-circuito.

es

Conservar las instrucciones de uso. Deberán entregarse, en su caso, al siguiente propietario del aspirador.

Uso previsto

Este aparato ha sido diseñado exclusivamente para uso doméstico. Este aparato está previsto para ser utilizado a una altura máxima de 2.000 metros sobre el nivel del mar. Usar el aspirador exclusivamente de acuerdo con las indicaciones descritas en estas instrucciones de uso.

Para evitar daños y lesiones, no usar el aspirador en los siguientes casos:

- la aspiración de personas o animales;
- la aspiración de:
 - sustancias tóxicas, objetos afilados, calientes o incandescentes;
 - sustancias húmedas o líquidas;
 - materiales o gases inflamables o explosivos;
 - ceniza, hollín de estufas cerámicas e instalaciones de calefacción central;
 - polvo de tóner de impresoras y fotocopiadoras.

Recambios, accesorios

Nuestras piezas de repuesto originales, accesorios originales y accesorios especiales se adaptan perfectamente a las características y requisitos de nuestras aspiradoras. Por lo tanto, recomendamos utilizar solo nuestras piezas de repuesto originales, accesorios originales y especiales. Esto garantiza una larga vida útil y una calidad alta y duradera del rendimiento de limpieza de la aspiradora.

! Aviso

- El uso de recambios, accesorios, accesorios especiales puede causar daños en la aspiradora no cubiertos por nuestra garantía, siempre cuando dichos daños se deriven del uso de tales productos.

Consejos y advertencias de seguridad

Este aspirador cumple las normas técnicas convencionales y las correspondientes disposiciones de seguridad.

- Este aparato puede ser utilizado por niños a partir de 8 años y por personas que presenten limitaciones de las facultades físicas, sensoriales o psíquicas o que carezcan de la experiencia y el conocimiento necesarios, siempre que sean supervisados por otra persona o que se les haya enseñado a utilizar la herramienta de forma segura y hayan comprendido los peligros que supone.
- Impida que los niños jueguen con el aparato.
- La limpieza y el mantenimiento del aparato no podrán ser efectuados por niños si no cuentan con la supervisión de una persona adulta.

- Las bolsas y láminas de plástico deberán guardarse o desecharse en lugares que estén fuera del alcance de los niños.

=> Existe peligro de asfixia.

Uso apropiado

- Para cargar el aparato, utilizar únicamente el cable de carga incluido en el volumen de suministro.
- La conexión y puesta en funcionamiento de los cables de carga debe efectuarse de acuerdo con las indicaciones de la placa de características.
- Almacene y cargue el aparato solamente en espacios cerrados.
- No exponer el aparato a temperaturas por debajo de 0 °C o por encima de 40 °C.
- No aspirar nunca sin bolsa filtrante, depósito de polvo, filtro protector del motor ni filtro de salida.
=> El aparato puede sufrir daños.
- No acercar las boquillas y los tubos a la cabeza cuando se esté aspirando. => Existe peligro de lesiones.
- Dejar de usar el cable de carga si está dañado y sustituirlo por un cable de carga original.
- Para desenchufar el cable de carga, no tirar del cable de conexión, sino del enchufe.
- No colocar el cable de carga encima de bordes afilados ni aplastarlo.
- Antes de realizar cualquier trabajo en el aspirador, deberá desconectarse el aparato desenchufándolo de la red y del cable de carga.
- No poner en marcha el aspirador si presenta algún desperfecto.
- Si se produce una avería, deberá desconectarse el aparato desenchufándolo de la red y del cable de carga.
- Para evitar riesgos, las reparaciones y el cambio de piezas del aspirador solo deben ser llevados a cabo por el servicio de atención al cliente autorizado.
- Desconectar inmediatamente el aparato y contactar con el servicio de asistencia técnica en los siguientes casos:
 - Si se ha aspirado algún líquido por descuido o si ha entrado líquido en el aparato.
 - Si el aparato se ha caído y está dañado.
- Proteger el aspirador de las inclemencias del tiempo, la humedad y las fuentes de calor.
- No utilizar productos inflamables o que contengan alcohol en los filtros (bolsas filtrantes, filtro protector del motor, filtro de salida, etc.).
- El aspirador no ha sido diseñado para su empleo en obras. => La aspiración de escombros puede provocar daños en el aparato.
- Desconectar el aparato cuando no se use.
- El embalaje protege el aspirador contra daños durante el transporte. Por tanto, le recomendamos que lo guarde para posibles transportes.

Pilas

El aparato va equipado con baterías de iones de litio que, por motivos de seguridad, son accesibles únicamente para los técnicos de reparación profesionales. Por tanto, para cambiar las baterías, diríjase a su centro de atención al cliente o a un distribuidor autorizado.

Indicaciones para el transporte

Las baterías de iones de litio incluidas cumplen con las disposiciones relativas al transporte de mercancías peligrosas. El usuario puede transportar las baterías por la calle sin necesidad de cumplir ningún requisito especial. Para el envío de las baterías a terceros (p. ej. transporte aéreo o mediante una empresa de transporte) deben observarse los requisitos especificados en el embalaje y la placa de características. Para ello, es necesario consultar con un experto en mercancías peligrosas antes de preparar el paquete de envío.

Indicaciones para la eliminación de embalajes y de aparatos usados

Los aspiradores de polvo, las baterías, los accesorios y los embalajes deben reciclarse de forma respetuosa con el medio ambiente.

No eliminar los aspiradores de polvo ni las baterías junto con los residuos domésticos.

■ Embalaje

El embalaje protege el aspirador contra daños durante el transporte. Está compuesto por materiales no contaminantes y, por tanto, se puede reciclar. El material de embalaje que ya no se necesite deberá desecharse en los puntos de recogida del sistema de reciclaje "punto verde".

■ Aparatos usados

Este aparato contiene baterías de iones de litio recargables. Por este motivo, el aparato deberá ser desechado únicamente a través del servicio de atención al cliente autorizado y el comercio especializado.

■ Pilas y baterías

Tener en cuenta las indicaciones para el transporte. Solo personal técnico puede extraer las baterías integradas para su correcta eliminación. Si se abre la carcasa de alojamiento puede dañarse el aspirador de polvo.

Para extraer la batería del aspirador de polvo, pulsar el botón de conexión y desconexión (**imagen 10**) hasta que la batería se haya descargado por completo. Desenroscar los tornillos de la carcasa y retirar la carcasa de alojamiento para extraer la batería. Para evitar un cortocircuito, desconectar las conexiones de la batería sucesivamente y, a continuación, aislar los polos.

Incluso cuando está descargada completamente, la batería contiene todavía una carga residual que podría liberarse en caso de cortocircuito.

Παρακαλώ φυλάξτε τις οδηγίες χρήσης.

Σε περίπτωση παράδοσης της ηλεκτρικής σκούπας σε τρίτους, δώστε παρακαλώ μαζί και τις οδηγίες χρήσης.

Χρήση σύμφωνα με το σκοπό προορισμού

Αυτή η συσκευή προορίζεται μόνο για την οικιακή χρήση και το οικιακό περιβάλλον. Αυτή η συσκευή προορίζεται για χρήση μέχρι ένα μέγιστο ύψος 2.000 μέτρων πάνω από την επιφάνεια της θάλασσας. Χρησιμοποιείτε την ηλεκτρική σκούπα αποκλειστικά σύμφωνα με τα στοιχεία σ' αυτές τις οδηγίες χρήσης.

Για την αποφυγή τραυματισμών και ζημιών, δεν επιτρέπεται να χρησιμοποιηθεί η ηλεκτρική σκούπα για:

- τη χρήση σε ανθρώπους ή ζώα.
- την απορρόφηση:
 - βλαβερών στην υγεία, κοφτερών, καυτών ή πυρακτωμένων υλικών.
 - υγρών ουσιών.
 - εύφλεκτων ή εκρηκτικών υλικών και αερίων.
 - στάχτης, αιθάλης από τζάκια και κεντρικές θερμάνσεις.
 - σκόνης μελανιού από εκτυπωτές και φωτοαντιγραφικά μηχανήματα.

Ανταλλακτικά, εξαρτήματα

Τα αυθεντικά ανταλλακτικά μας, τα αυθεντικά αξεσουάρ μας και τα γνήσια ειδικά αξεσουάρ μας είναι εναρμονισμένα με τα χαρακτηριστικά και τις απαιτήσεις των ηλεκτρικών σκούπων μας. Συνιστούμε να χρησιμοποιείτε μόνο αυθεντικά ανταλλακτικά, αυθεντικά αξεσουάρ και αυθεντικά αξεσουάρ από την εταιρεία μας. Με αυτόν τον τρόπο μπορείτε να εξασφαλίσετε μεγάλη διάρκεια ζωής και σταθερά υψηλή ποιότητα καθαρισμού της ηλεκτρικής σκούπας σας.

! Υπόδειξη:

- Η χρήση λανθασμένων ή κατώτερων ανταλλακτικών, εξαρτημάτων / προαιρετικών εξαρτημάτων ενδέχεται να προκαλέσει ζημιά στην ηλεκτρική σκούπα σας, η οποία δεν καλύπτεται από την εγγύησή μας, υπό την προϋπόθεση ότι η ζημία αυτή έχει προκληθεί από τη χρήση τέτοιων προϊόντων.

Υποδείξεις ασφαλείας

Αυτή η ηλεκτρική σκούπα ανταποκρίνεται στους αναγνωρισμένους κανόνες της τεχνικής και στους σχετικούς κανονισμούς ασφαλείας.

- Η συσκευή μπορεί να χρησιμοποιηθεί από παιδιά από 8 χρονών και πάνω και από άτομα με μειωμένες σωματικές, αισθητήριες ή διανοητικές ικανότητες ή έλλειψη εμπειρίας και / ή γνώσεων, όταν επιτηρούνται ή έχουν ενημερωθεί σχετικά με την ασφαλή χρήση της συσκευής και έχουν κατανοήσει τους υπάρχοντες κατά τη χρήση κινδύνους.
- Τα παιδιά δεν επιτρέπεται να παίζουν με τη συσκευή.
- Ο καθαρισμός και η συντήρηση μέσω χρήστη δεν επιτρέπεται να εκτελείται από παιδιά χωρίς επιτήρηση.
- Οι πλαστικές σακούλες και οι μεμβράνες πρέπει να φυλάγονται μακριά από μικρά παιδιά και να αποσύρονται.
=> Υπάρχει κίνδυνος ασφυξίας!

Ενδεδειγμένη χρήση

- Για τη φόρτιση χρησιμοποιείτε μόνο το συμπεριλαμβανόμενο στα υλικά παράδοσης καλώδιο φόρτισης.
- Συνδέστε το καλώδιο φόρτισης και θέστε σε λειτουργία μόνο σύμφωνα με τα στοιχεία στην πινακίδα τύπου.
- Αποθηκεύετε και φορτίζετε τη συσκευή μόνο σε εσωτερικούς χώρους.
- Μην εκθέτετε τη συσκευή σε θερμοκρασίες κάτω από 0°C ή πάνω από 40°C.
- Μην αναρροφάτε ποτέ χωρίς σακούλα φίλτρου ή δοχείο συλλογής της σκόνης, φίλτρο προστασίας του κινητήρα και φίλτρο εξόδου του αέρα.
=> Η συσκευή μπορεί να υποστεί ζημιά!

- Αποφεύγετε την αναρρόφηση με το πέλμα και το σωλήνα αναρρόφησης κοντά στο κεφάλι. => Υπάρχει κίνδυνος τραυματισμού!
- Μη χρησιμοποιείτε πλέον ένα χαλασμένο καλώδιο φόρτισης και αντικαταστήστε το από ένα γνήσιο καλώδιο φόρτισης.
- Για να αποσυνδέσετε το καλώδιο φόρτισης από το ηλεκτρικό δίκτυο, μην τραβάτε το ηλεκτρικό καλώδιο αλλά τραβήξτε το φικ από την πρίζα.
- Μην τραβάτε το καλώδιο φόρτισης πάνω από κοφτερές ακμές και μην το συνθλίβετε.
- Πριν από κάθε εργασία στην ηλεκτρική σκούπα απενεργοποιήστε τη συσκευή ή αποσυνδέστε την από το καλώδιο φόρτισης και το δίκτυο του ρεύματος.
- Μη θέσετε σε λειτουργία μια χαλασμένη ηλεκτρική σκούπα.
- Σε περίπτωση που εμφανιστεί μια βλάβη, απενεργοποιήστε τη συσκευή ή αποσυνδέστε την από το καλώδιο φόρτισης και το δίκτυο του ρεύματος.
- Οι επισκευές και η αντικατάσταση των ανταλλακτικών στην ηλεκτρική σκούπα επιτρέπεται να πραγματοποιούνται μόνο από εξουσιοδοτημένο σέρβις πελατών.
- Στις ακόλουθες περιπτώσεις πρέπει να θέσετε τη συσκευή αμέσως εκτός λειτουργίας και να έρθετε σε επαφή με το σέρβις πελατών:
 - όταν έχετε αναρροφήσει αθέλητα υγρό ή όταν έχει εισχωρήσει υγρό στο εσωτερικό της συσκευής
 - όταν η συσκευή έχει πέσει κάτω και έχει υποστεί ζημιά.
- Προστατεύετε την ηλεκτρική σκούπα από τις καιρικές επιδράσεις, την υγρασία και τις πηγές θερμότητας.
- Μην τοποθετείτε κανένα εύφλεκτο υλικό ή υλικό που εμπεριέχει αλκοόλη στα φίλτρα (σακούλα φίλτρου, φίλτρο προστασίας του κινητήρα, φίλτρο εξόδου του αέρα κ.λπ.).
- Η ηλεκτρική σκούπα δεν είναι κατάλληλη για τη χρήση σε εργοτάξια. => Η αναρρόφηση μπάζων μπορεί να οδηγήσει σε ζημιά της συσκευής.
- Απενεργοποιείτε τη συσκευή, όταν δε γίνεται αναρρόφηση.
- Η συσκευασία προστατεύει την ηλεκτρική σκούπα από ζημιά κατά τη μεταφορά. Γι' αυτό συνιστούμε, να φυλάγετε τη συσκευασία για λόγους μεταφοράς.

Μπαταρίες

Η συσκευή είναι εξοπλισμένη με μπαταρίες ιόντων λιθίου, οι οποίες για λόγους ασφαλείας είναι προσιτές μόνο σε επαγγελματίες, εξειδικευμένους στις επισκευές. Απευθυνθείτε παρακαλώ για την αντικατάσταση των μπαταριών στο πλησιέστερο κέντρο εξυπηρέτησης πελατών ή στον εξουσιοδοτημένο αντιπρόσωπο.

Υποδείξεις για τη μεταφορά

Οι συμπεριλαμβανόμενες μπαταρίες ιόντων λιθίου υπόκεινται στις απαιτήσεις του νόμου περί επικίνδυνων προϊόντων. Οι μπαταρίες μπορούν να μεταφερθούν από το χρήστη χωρίς περαιτέρω υποχρεώσεις στο δρόμο. Σε περίπτωση αποστολή μέσω τρίτων (π.χ.: αεροπορική μεταφορά ή μεταφορική εταιρεία) πρέπει να τηρηθούν ιδιαίτερες απαιτήσεις στη συσκευασία και στο χαρακτηρισμό. Εδώ κατά την προετοιμασία του δέματος αποστολής πρέπει να συμβουλευτεί κανείς έναν εμπειρογνώμονα επικίνδυνων φορτίων.

Υποδείξεις για την απόσυρση

Η ηλεκτρική σκούπα, οι μπαταρίες, τα εξαρτήματα και οι συσκευασίες πρέπει να παραδοθούν σε μια φιλική προς το περιβάλλον ανακύκλωση. Μην πετάτε την ηλεκτρική σκούπα και τις επαναφορτιζόμενες μπαταρίες/μπαταρίες στα οικιακά απορρίμματα!

■ Συσκευασία

Η συσκευασία προστατεύει την ηλεκτρική σκούπα από ζημιά κατά τη μεταφορά. Αποτελείται από φιλικά προς το περιβάλλον υλικά και γι' αυτό είναι ανακυκλώσιμη. Παραδώστε τα υλικά συσκευασίας που δε χρειάζονται άλλο, στα σημεία συγκέντρωσης των υλικών ανακύκλωσης.

■ Παλιά συσκευή

Αυτή η συσκευή περιλαμβάνει επαναφορτιζόμενες μπαταρίες ιόντων λιθίου. Γι' αυτό η απόσυρση της συσκευής επιτρέπεται μόνο μέσω των εξουσιοδοτημένων κέντρων εξυπηρέτησης πελατών και των ειδικών καταστημάτων.

■ Επαναφορτιζόμενες μπαταρίες / μπαταρίες

Προσέξτε παρακαλώ τις υποδείξεις για τη μεταφορά. Οι ενσωματωμένες μπαταρίες επιτρέπεται να αφαιρεθούν για την απόσυρση μόνο από ειδικευμένο προσωπικό. Ανοίγοντας το κέλυφος του περιβλήματος μπορεί να καταστραφεί η ηλεκτρική σκούπα. Για να αφαιρέσετε την μπαταρία από την ηλεκτρική σκούπα, πατήστε το διακόπτη On/Off (Elk. 10) τόσο, μέχρι να αδειάσει εντελώς η επαναφορτιζόμενη μπαταρία. Ξεβιδώστε τις βίδες στο περίβλημα και απομακρύνετε το κέλυφος του περιβλήματος, για να αφαιρέσετε την μπαταρία. Για να εμποδίσετε ένα βραχυκύκλωμα, αποσυνδέστε τις συνδέσεις στην μπαταρία ξεχωριστά τη μια μετά την άλλη και μονώστε στη συνέχεια αμέσως τους πόλους. Ακόμα και σε περίπτωση πλήρους αποφόρτισης υπάρχει ακόμη ένα υπόλοιπο φορτίο στην μπαταρία, το οποίο σε περίπτωση βραχυκυκλώματος μπορεί να ελευθερωθεί.

tr

Kullanım kılavuzunu lütfen itinayla saklayınız. Elektrikli süpürgeyi başka birisine verecek olursanız, lütfen kullanma kılavuzunu da veriniz.

Amaca uygun kullanım

Bu cihaz sadece evde ve ev ortamında kullanılmak için tasarlanmıştır. Bu cihaz, deniz seviyesinden en fazla 2000 metre yükseklikte kullanılmak üzere tasarlanmıştır. Bu elektrikli süpürge sadece bu kullanım kılavuzunda verilen bilgilere göre kullanılmalıdır.

Yaralanmaları ve hasarları önlemek için elektrikli süpürge şunlar için kullanılmalıdır:

- İnsanların veya hayvanların temizlenmesi.
- Aşağıdaki cisim, madde veya pisliklerin emilerek temizlenmesi:
 - sağlığa zararlı, keskin kenarlı, sıcak veya kızgın maddeler.
 - nemli veya ıslak maddeler.
 - yanıcı veya patlayıcı maddeler ve gazlar.
 - Sobadan veya merkezi ısıtma sisteminden çıkan kül, kurum.
 - Yazıcılardan veya fotokopi makinelerinden çıkan toner tozu.

Yedek parçalar, aksesuarlar

Orijinal yedek parçalarımız, orijinal aksesuarlarımız, özel aksesuarlarımız elektrikli elektrikli süpürgeye özelliklerine ve gereksinimlerine göre üretilmektedir. Bu nedenle orijinal yedek parçalarınızı, orijinal aksesuarlarınızı ve özel aksesuarlarınızı kullanmanızı öneririz. Bu, ürününüzün ömrünü ve temizleme performansınızı tutarlı bir şekilde yüksek kalitede tutarlılığını genişletir.

Uyarı:

- Tamamen uygun olmayan veya alttaki yedek parçaların, aksesuarların / özel aksesuarların kullanılması, bu tür ürünleri kullanırken bu tür ürünler kullanıldığında hasara neden olabilir.

Güvenlik bilgileri

Bu elektrikli süpürge, geçerli teknik kurallara ve bilinen güvenlik yönetmeliklerine uygundur.

- Bu cihaz 8 yaşın altındaki çocuklar ve fiziksel, algısal veya mental yeteneklerinde eksiklikler olan veya tecrübe ve/veya bilgi eksikliği bulunan kişiler tarafından ancak, gözetim altında olmaları veya cihazın güvenli kullanımı hakkında bilgi sahibi olmaları veya olası tehlikeleri bilmeleri durumunda kullanılabilir.
- Çocuklar cihazla oynamamalıdır.

- Temizlik ve kullanıcı bakımı işlemleri gözetim altında olmayan çocuklar tarafından yürütülmemelidir.
- Plastik poşetler çocukların ulaşamayacağı mesafelerde tutulmalı ve temizlenmelidir. =>Boğulma tehlikesi söz konusudur!

Uygun Kullanım

- Şarj etmek için sadece teslimat kapsamında bulunan şarj kablosunu kullanın.
- Şarj kablosu sadece tip etiketine uygun olarak bağlanmalı ve çalıştırılmalıdır.
- Cihazı yalnızca iç odalarda saklayınız ve şarj ediniz.
- Cihaz, 0°C altında ve 40°C üstünde sıcaklıklara maruz bırakılmamalıdır.
- Filtre poşeti veya toz haznesi olmadan motor koruma - ve dışarı atma filtresi temizlenmemelidir. => Cihaz zarar görebilir!
- Meme ve boru ile baş hizasının yakınında emme işlemi yapmaktan kaçınınız. => Yaralanma tehlikesi söz konusudur!
- Zarar görmüş şarj kabloları kullanılmamalı, orijinal şarj kablosu ile değiştirilmelidir.
- Şarj kablosunu şebekeden ayırmak için bağlantı kablосundan değil, aksine soketten çekilmelidir.
- Şarj kablosu keskin kenarlar üzerinden geçirilmemeli ve kıvrılmamalıdır.
- Süpürgeye çalıştırma işlemlerinden önce cihaz kapatılmalı veya şarj kablosu şebekeden çekilmelidir.
- Hasar görmüş elektrikli süpürge çalıştırılmamalıdır.
- Bir arıza olması durumunda cihaz kapatılmalı veya şarj kablosu şebekeden çekilmelidir.
- Tehlikelerden korunmak için tamir işlemleri ve elektrikli süpürge üzerindeki yedek parça değişiklikleri sadece yetkili müşteri hizmetleri tarafından uygulanmalıdır.
- Aşağıdaki durumlarda cihaz hemen kapatılmalı ve müşteri hizmetleri ile irtibata geçilmelidir:
 - yanlışlıkla sıvı çıktığınızda, cihazın içine sıvı girdiğinde veya
 - cihaz düşerek hasar görürse.
- Elektrikli süpürge hava şartlarından, nemden ve sıcaklıktan korunmalıdır.
- Yanıcı ve alkol içeren maddeler filtre üzerine (filtre torbası, motor koruma filtresi, dışarı üfleme filtresi vb.) uygulanmamalıdır.
- Elektrikli süpürge inşaat işlerinde kullanım için uygun değildir. => İnşaat artıklarının emilmesi cihazın zarar görmesine neden olabilir.
- Kullanılmadığında cihaz kapatılmalıdır.
- Ambalaj, elektrikli süpürgeyi nakliyat esnasında zarar görmeye karşı korur. Bu nedenle ambalajı, nakliyat için saklamazı öneririz.

Piller

Cihazınız, güvenlik koşullarından dolayı sadece profesyonel onarım uzmanları tarafından ulaşılabilen lityum iyon aküyle donatılmıştır. Akülerin değişimi için lütfen en yakın Müşteri Hizmetleri Merkezi veya yetkili satıcı ile iletişim kurun.

Taşımaya ilişkin notlar

Cihaz içindeki lityum iyon aküler, tehlikeli mallar yasasının hükümlerine tabidir. Aküler kullanıcı tarafından başka bir ambalaja gerek olmadan trafiğe açık yollarda taşınabilir. Üçüncü taraflar üzerinden nakledildiğinde (örneğin havayolu kargosu veya nakliyecisi) ambalajlamada ve işaretlemede uyulması gereken özel hükümler mevcuttur. Bunun için, sevk edilecek parçayı hazırlamadan önce bir tehlikeli madde uzmanından yardım alınmalıdır.

İmhaya ilişkin notlar

Toz emiciler, aküler, aksesuarlar ve ambalajlar, çevre dostu bir yeniden değerlendirme sürecine tabi tutulmalıdır. Toz emiciyi ve aküleri/pilleri evsel atıklarla birlikte imha etmeyiniz!

■ Ambalaj

Ambalaj, elektrikli süpürgeyi nakliyat esnasında zarar görmeye karşı korur. Ambalaj çevreye zarar vermeyen malzemelerden ibarettir ve bu nedenle tekrar geri kazanılabilir. Almanya'da artık kullanılmayan ambalaj malzemelerini, »Grüner Punkt« adını taşıyan yeniden değerlendirme sisteminin toplama merkezlerine gönderiniz.

■ Eski cihaz

Bu cihaz tekrar şarj edilebilir lityum-iyon akü içermektedir. Bu nedenle cihaz sadece yetkili Müşteri Hizmetleri ve yetkili satıcı tarafından giderilmelidir.

■ Aküler / piller

Taşımaya ilişkin notlara lütfen dikkat ediniz. Entegre aküler, imha etme amacıyla sadece uzman personel tarafından çıkartılmalıdır. Gövde muhafazasının açılması durumunda toz emici zarar görebilir.

Aküleri toz emiciden çıkartmak için, akü tamamen deşarj olana kadar açma/kapama şalterini (**resim 10**) basılı tutunuz. Gövdedeki vidayı çıkarınız ve aküleri dışarı çıkarmak için gövde muhafazasını sökünüz.

Kısa devre oluşmasını önlemek için, aküdeki bağlantıları sırayla ayırınız ve ardından kutuplarını hemen izole ediniz.

Tamamen deşarj olması halinde bile aküde bir kısa devre durumunda açığa çıkabilecek kapasite mevcut olarak kalır.

pl

Instrukcję obsługi należy zachować.

W przypadku przekazywania odkurzacza osobom trzecim należy dołączyć również instrukcję obsługi.

Użytkowanie zgodnie z przeznaczeniem

Urządzenie jest przeznaczone wyłącznie do użytku w gospodarstwie domowym i podobnych otoczeniach. Urządzenie jest przeznaczone do użytkowania na maksymalnej wysokości 2000 metrów nad poziomem morza. Odkurzacza należy używać wyłącznie zgodnie ze wskazówkami zawartymi w niniejszej instrukcji obsługi.

Aby uniknąć uszkodzeń urządzenia lub skałeczeń, odkurzacza nie należy używać do:

- odkurzania ludzi i zwierząt,
- zasysania:
 - substancji szkodliwych dla zdrowia, o ostrych krawędziach, gorących lub żarzących się,
 - wilgotnych lub płynnych substancji,
 - łatwopalnych lub wybuchowych materiałów i gazów,
 - popiołu, sadzy z pieców kaflowych i instalacji centralnego ogrzewania,
 - pyłu tonerowego z drukarek i kopiarek.

Części zamienne, wyposażenie dodatkowe

Nasze oryginalne części zamienne, akcesoria i opcjonalne dodatki zostały specjalnie zaprojektowane do użytku z naszymi odkurzacami i dostosowane do ich funkcji i wymagań. Dlatego zalecamy tylko oryginalne części zamienne, akcesoria, wyposażenie specjalne. Tylko w ten sposób możemy zagwarantować zarówno długą żywotność odkurzacza, jak i niezmiennie wysoką wydajność czyszczenia.

! Wskazówka:

- Korzystanie z niedoścignionych lub gorszych części zamiennych, akcesoriów może uszkodzić odkurzacza, który nie jest objęty naszą gwarancją, jeśli uszkodzenie zostało spowodowane przez użycie tego typu produktu.

Wskazówki dotyczące bezpieczeństwa

Odkurzacz spełnia obowiązujące wymagania techniczne oraz przepisy bezpieczeństwa.

- Urządzenie mogą obsługiwać dzieci w wieku powyżej 8 lat oraz osoby z ograniczonymi zdolnościami fizycznymi, sensorycznymi lub umysłowymi, a także osoby nie posiadające wystarczającego doświadczenia i/lub wiedzy, jeśli pozostają pod nadzorem lub zostały pouczone, jak bezpiecznie obsługiwać urządzenie i są świadome związanego z tym niebezpieczeństwa.
- Dzieci nie mogą bawić się urządzeniem.
- Dzieciom bez nadzoru nie wolno przeprowadzać czyszczenia ani konserwacji.
- Plastikowe torby i folie przechowywać poza zasięgiem dzieci i usunąć w bezpieczny sposób.
=> Istnieje niebezpieczeństwo uduszenia!

Prawidłowe użytkowanie

- Podczas ładowania należy używać tylko przewodu do ładowania wchodzącego w zakres wyposażenia.
- Przewód ładowarki należy podłączać i uruchamiać wyłącznie zgodnie z informacjami zawartymi na tabliczce znamionowej.
- Urządzenie należy przechowywać i ładować wyłącznie w pomieszczeniach.
- Nie narażać urządzenia na działanie temperatur poniżej 0°C oraz powyżej 40°C.
- Nigdy nie odkurzać bez worka filtrującego lub pojemnika na pył, filtra zabezpieczającego silnik i filtra wylotu powietrza.
=> Urządzenie może ulec uszkodzeniu!

- Nie odkurzać w okolicach głowy przy użyciu szczotki ani rury. => Istnieje niebezpieczeństwo obrażeń!
- Nie używać uszkodzonego przewodu ładowarki i wymienić go na nowy, oryginalny przewód.
- W celu odłączenia przewodu ładowarki od sieci ciągnąć za wtyczkę, a nie za przewód zasilający.
- Przewodu ładowarki nie wolno prowadzić po ostrych krawędziach ani zaciskać.
- Przed przystąpieniem do jakichkolwiek prac przy odkurzacz należy wyłączyć urządzenie lub odłączyć przewód ładowarki od sieci.
- Nie włączać uszkodzonego odkurzacza.
- W przypadku stwierdzenia usterki wyłączyć urządzenie lub odłączyć przewód ładowarki od sieci.
- W celu uniknięcia zagrożeń, naprawa urządzenia oraz wymiana części w odkurzacz mogą być wykonywane wyłącznie przez autoryzowany serwis.
- W następujących przypadkach należy natychmiast odłączyć urządzenie od sieci zasilającej i skontaktować się z serwisem:
 - jeśli przypadkowo został zassany płyn lub jeśli płyn przedostał się do wnętrza urządzenia.
 - jeśli odkurzacz spadło i zostało uszkodzone.
- Odkurzacz należy chronić przed wpływem czynników atmosferycznych, wilgocią i źródłami ciepła.
- Unikać kontaktu filtrów (workę filtrujący, filtr zabezpieczający silnik, filtr wylotu powietrza itp.) z materiałami łatwopalnymi oraz zawierającymi alkohol.
- Odkurzacz nie nadaje się do stosowania na placach budowy. => Odsysanie gruzu budowlanego może prowadzić do uszkodzenia urządzenia.
- Gdy odkurzacz nie jest używany, należy go wyłączać.
- Opakowanie chroni odkurzacz przed uszkodzeniem podczas transportu. Dlatego zaleca się zachowanie oryginalnego opakowania do celów transportowych.

Baterie

Urządzenie jest wyposażone w akumulatory litowo-jonowe, które ze względów bezpieczeństwa są dostępne wyłącznie dla pracowników profesjonalnego serwisu naprawczego.

W celu wymiany akumulatorów należy zwrócić się do najbliższego serwisu lub autoryzowanego przedstawiciela handlowego.

Wskazówki dotyczące transportu

Zastosowane akumulatory litowo-jonowe podlegają przepisom dotyczącym towarów niebezpiecznych. Użytkownik może transportować akumulatory po drogach publicznych bez konieczności spełnienia dodatkowych warunków. W przypadku wysyłki za pośrednictwem osób trzecich (np.: transport lotniczy lub spedycja) należy uwzględnić szczególne wymagania w odniesieniu do opakowania i oznakowania. Przygotowując towar do wysyłki należy zasięgnąć opinii eksperta w dziedzinie towarów niebezpiecznych.

Wskazówki dotyczące utylizacji

Odkurzacz, akumulatory oraz elementy wyposażenia i opakowania należy przekazać do punktu zbiórki surowców wtórnych.
Nie wyrzucać odkurzacza ani akumulatorów/baterii do pojemnika z odpadami komunalnymi!

■ **Opakowanie**

Opakowanie chroni odkurzacz przed uszkodzeniem podczas transportu. Składa się ono z materiałów bezpiecznych dla środowiska naturalnego i nadaje się do odzysku surowców wtórnych. Niepotrzebne materiały opakowaniowe należy oddać do punktów zbiórki surowców wtórnych.

■ **Wysłużone urządzenie**

Urządzenie zawiera akumulatory litowo-jonowe, które można ponownie naładować. Dlatego utylizacji urządzenia można dokonać wyłącznie poprzez autoryzowany serwis lub specjalistyczny punkt sprzedaży.

■ **Akumulatory/baterie**

Należy przestrzegać wskazówek dotyczących transportu.

Wbudowane akumulatory mogą być wyjmowane w celu utylizacji wyłącznie przez fachowy personel. Otwieranie pokrywy obudowy może spowodować uszkodzenie odkurzacza.

W celu wyjęcia akumulatora z odkurzacza nacisnąć włącznik/wyłącznik (**rys. 10**) tak długo, aż akumulator zostanie całkowicie rozładowany. Wykręcić śruby z obudowy i zdjąć pokrywę obudowy, aby wyjąć akumulator.

Aby uniknąć zwarcia, odłączyć kolejno złącza akumulatora i od razu zaizolować zaciski.

Nawet w przypadku pełnego rozładowania pozostaje w akumulatorze resztkowa pojemność, która może się uwolnić w przypadku zwarcia.

hu

Kérjük, őrizze meg a használati utasítást.

A porszívó továbbadásakor adja oda a használati utasítást is.

Rendeltetésszerű használat

Ez a készülék csak háztartásban vagy ház körül való alkalmazásra készült. Ezt a készüléket legfeljebb 2000 méter tengerszint feletti magasságig való használatra tervezték. A porszívót kizárólag a használati utasítás előírásainak megfelelően használja.

Sérülések és károk elkerülése érdekében a porszívó nem használható a következő célokra:

- emberek vagy állatok leporszívózására
- a következők felszívására:
 - egészségre ártalmas, éles szélű, forró vagy izzó anyagok.
 - nedves vagy folyékony anyagok.
 - gyúlékony vagy robbanékony anyagok és gázok.
 - hamu, cserépkályhából és központifűtésberendezésekből származó korom.
 - nyomtatók és fénymásolók toneréből származó por.

Pótalkatrészek, tartozékok

Eredeti pótalkatrészeinket, eredeti tartozékainkat és eredeti tartozékainkat a porszívó jellemzőinek és követelményeinek megfelelően terveztük. Ezért azt javasoljuk, hogy csak eredeti pótalkatrészeket, eredeti tartozékokat, eredeti tartozékokat használjon. Így biztosíthatja a porszívó hosszú élettartamát és a tisztítás magas minőségét.

! **Megjegyzés:**

- Alkatrészek, kiegészítők / tartozékok károsíthatják a porszívót. Az ilyen termékek használatából eredő károkra a jótállás nem terjed ki.

Biztonsági útmutató

EZ a porszívó megfelel a jelenleg ismert műszaki követelményeknek és a vonatkozó biztonsági előírásoknak.

- A készüléket 8 év feletti gyerekek és csökkent fizikai, érzékszervi vagy szellemi képességű, ill. tapasztalatlan személyek csak felügyelet mellett használhatják, illetve akkor, ha megtanulták a készülék biztonságos használatát és megértették az ebből eredő veszélyeket.
- Gyermek nem játszhatnak a készülékkel.
- A tisztítást és a használati karbantartást gyermekek felügyelet nélkül nem végezhetik el.
- A műanyag zacskók és fóliák kisgyermektől távol tartandók és ártalmatlanításuk szükséges.
=> Fulladásveszély!

Megfelelő használat

- Töltéshez csak a mellékelt töltőkábelt használja.
- A töltőkábelt csak a típusábra szerint csatlakoztassa és helyezze üzembe.
- A készüléket csak beltérben tárolja és töltse.
- A készüléket ne tegye ki 0 °C alatti és 40 °C fölötti hőmérsékletnek.
- Soha ne használja porzsák, ill. portartály, motorvédő szűrő és kifúvósűrő nélkül.
=> A készülék megsérülhet!
- Kerülje el a fejmagasságban történő, a szívófejfelé és a csővel végzett porszívózást . => Sérülésveszély!
- Ha a töltőkábel sérült, ne használja tovább, hanem cserélje ki eredeti töltőkábelre.
- Ha a töltőkábelt le akarja választani a hálózatról, ne a csatlakozókábelt, hanem a csatlakozódugót megfogva húzza ki az aljzatból.
- A töltőkábelt ne húzza át éles peremeken és ne törje meg.
- Mielőtt bármilyen munkát elvégezne a porszívón, kapcsolja ki a készüléket, illetve válassza le a töltőkábelről és a hálózatról.
- Sérült porszívót ne helyezzen üzembe.
- Zavar esetén kapcsolja ki a készüléket, illetve válassza le a töltőkábelről és a hálózatról.
- A veszélyek elkerülése érdekében a porszívón csak erre felhatalmazott végzőszolgálat végezhet javításokat és alkatrészcsere-t.
- A következő esetekben a készüléket azonnal üzemben kívül kell helyezni és fel kell venni a kapcsolatot az ügyfélszolgálattal:
 - ha tévedésből folyadékot szívott fel vagy folyadék került a készülék belsejébe.
 - ha a készülék leesett és megsérült.
- Óvja a porszívót az időjárás hatásaitól, nedvességtől és hőforrásoktól.
- Ne tegyen éghető vagy alkoholtartalmú anyagokat a szűrőre (porzsák, motorvédő szűrő, kifúvósűrő stb.).
- A porszívó nem alkalmas építkezéseken való alkalmazásra. =>Az építési törmelék felszívása a készülék károsodásához vezethet.
- A készüléket kapcsolja ki, ha nem porszívózik.
- A csomagolás védi a porszívót a szállítás során keletkező sérülésektől. Ezért azt tanácsoljuk, hogy szállítás céljára őrizze meg a csomagolást.

Akkumulátorok

Készüléke lítiumion-akkumulátorokkal rendelkezik, melyek biztonsági okokból csak szakemberek számára hozzáférhetők.

Az akkumulátorok cseréjéhez forduljon az Önhöz legközelebbi végzőszolgálathoz vagy felhatalmazott szakkereskedőhöz.

Szállítási tudnivalók

A készülékben található Li-ion-akkukra a veszélyes anyagokra vonatkozó rendelkezések követelményei vonatkoznak. Az akkukat a felhasználó további követelmények teljesítése nélkül szállíthatja az utcán. Harmadik fél általi szállítás (pl. légi szállítás vagy szállítmányozás) esetén figyelembe kell venni a csomagolásra és címkézésre vonatkozó különleges előírásokat. Ebben az esetben a csomag előkészítésénél be kell vonni egy veszélyesáru-szakértőt.

Ártalmatlanítási tudnivalók

Lehetővé kell tenni a porszívó, az akkumulátorok, a tartozékok és a csomagolás környezetbarát újrahasznosítását.

Ne dobja a porszívót és az akkukat/elemeket a háztartási szeméttel!

■ Csomagolás

A csomagolás védi a porszívót a szállítás során keletkező sérülésektől. A csomagolás környezetbarát anyagokból készült, és ezért újrafeldolgozásra alkalmas. A továbbiakban már nem szükséges csomagolóanyagot helyezni el a szelektív gyűjtőhelyek megfelelő tárolóiban.

■ Régi készülék

A készülék újratölthető lítiumion-akkumulátorokat tartalmaz. Ezért a készüléket csak erre felhatalmazott végzőszolgálaton vagy szakkereskedésen keresztül ártalmatlanítsa.

■ Akkumulátorok / elemek

Vegye figyelembe a szállítási tudnivalókat.

A beépített akkumulátorokat ártalmatlanítás céljára csak szakképzett személyzet távolíthatja el. A burkolat nyitásakor a porszívó megsérülhet.

Ha ki akarja venni az akkut a porszívóból, tartsa nyomva a be/kikapcsolót (**10** ábra) addig, míg az akku teljesen le nem merül. Csavarja ki a ház csavarjait, és az akku eltávolításához vegye le a burkolatot. Hogy megakadályozza a rövidzárlatot, az akkumulátorral egyesével, egymás után vegye le a csatlakozásokat, majd szigetelje le a pólusokat.

Az akkumulátorban teljes lemerülése esetén is van még maradék kapacitás, amely rövidzárlat esetén felszabadulhat.

CS

Návod k použití si uschovejte.

Při předávání vysavače dalším osobám jim předejte prosím také návod k použití.

Použití v souladu s určeným účelem

Tento spotřebič je určený pouze pro soukromé použití v domácnosti. Tento spotřebič je určený pro použití v maximální nadmořské výšce 2 000 m.

Aby se zabránilo poranění a poškození, nesmí se vysavač používat k:

- vysávání osob nebo zvířat,
- vysávání:
 - zdraví škodlivých látek, materiálů s ostrými hranami, horkých nebo žhavých látek,
 - vlhkých nebo tekutých látek,
 - snadno vznětlivých nebo výbušných látek a plynů,
 - popelu, sazí z kachlových kamen a centrálního topení,
 - prachu z toneru z tiskáren a kopírek.

Náhradní díly, příslušenství

Naše originální náhradní díly, originální příslušenství a speciální příslušenství, které jsou přizpůsobeny charakteristikám a požadavkům našich vysavačů. Proto doporučujeme používat pouze originální náhradní díly, originální příslušenství a speciální příslušenství. Tímto způsobem můžete zajistit dlouhou životnost a důsledně vysoce kvalitní vysavač.

! Upozornění:

- Použití nevyhovujících nebo nízkokvalitních náhradních dílů, příslušenství nebo speciálního příslušenství může poškodit vysavač, na který se nevztahuje naše záruka, pokud je takové poškození způsobeno používáním těchto výrobků.

Bezpečnostní pokyny

Tento vysavač odpovídá uznávaným technickým pravidlům a příslušným bezpečnostním předpisům.

- Tento spotřebič mohou používat děti starší 8 let a osoby s omezenými fyzickými, smyslovými nebo duševními schopnostmi nebo s nedostatečnými zkušenostmi a/nebo vědomostmi, pokud jsou pod dohledem nebo byly instruovány o bezpečném používání spotřebiče a pochopily z toho vyplývající nebezpečí.
- Děti si nesmí se spotřebičem hrát.
- Čistění a uživatelskou údržbu nesmí provádět děti bez dozoru.
- Plastové sáčky a fólie uchovávejte a zlikvidujte mimo dosah malých dětí.
=>Hrozí nebezpečí udušení!

Řádné používání spotřebiče

- Pro nabíjení používejte pouze nabíjecí kabel, který je součástí dodávky.
- Nabíjecí kabel připojujte a uvádějte do provozu jen podle údajů na typovém štítku.
- Spotřebič skladujte a nabíjejte pouze ve vnitřních prostorech.
- Nevystavujte spotřebič teplotám pod 0 °C a nad 40 °C.
- Nikdy nevysávejte bez sáčku na prach, resp. boxu na prach, filtru motoru a výstupního filtru.
=> Spotřebič se může poškodit!
- Nevysávejte hubicí a trubicí v blízkosti hlavy. => Hrozí nebezpečí poranění!
- Poškozený nabíjecí kabel nepoužívejte a vyměňte ho za originální nabíjecí kabel.
- Při odpojování nabíjecího kabelu z elektrické sítě netahajte za přívodní kabel, nýbrž za zástrčku.
- Nabíjecí kabel nevedte přes ostré hrany a nepřiskřípávejte.
- Před prováděním veškerých prací na vysavači spotřebič vypněte, resp. odpojte od nabíjecího kabelu a ze sítě.
- Poškozený vysavač nepoužívejte.
- Pokud se vyskytne porucha, spotřebič vypněte, resp. odpojte od nabíjecího kabelu a ze sítě.
- Aby se zabránilo ohrožení, smí opravy a výměnu náhradních dílů u vysavače provádět pouze autorizovaný zákaznický servis.
- V následujících případech je nutné spotřebič okamžitě přestat používat a obrátit se na zákaznický servis:
 - pokud jste omylem nasáli kapalinu nebo se kapalina dostala dovnitř spotřebiče,
 - pokud spotřebič spadl a je poškozený.
- Chraňte vysavač před povětrnostními vlivy, vlhkem a zdroji tepla.
- Na filtry (filtrační sáček, filtr motoru, výstupní filtr atd.) nepokládejte hořlavé látky nebo látky s obsahem alkoholu.
- Vysavač není vhodný pro provoz na stavbě. =>Vysávání stavební suti může způsobit poškození spotřebiče.
- Když nevysáváte, spotřebič vypněte.
- Obal chrání vysavač před poškozením při přepravě. Proto doporučujeme obal uschovat pro případnou přepravu.

Akumulátory

Spotřebič je vybavený lithium-iontovými akumulátory, ke kterým mají z bezpečnostních důvodů přístup pouze profesionální odborní opraváři.

V případě potřeby výměny akumulátorů se obraťte na nejbližší zákaznický servis nebo autorizovaného prodejce.

Покыны к пѣравѣ

Na obsažené lithium-iontové akumulátory se vztahují požadavky zákona o nebezpečných nákladech. Uživatel může akumulátory v rámci silniční dopravy přepravovat bez dalších podmínek. Při zaslání třetí osobou (např. letecky nebo expedicí) je třeba dodržovat zvláštní požadavky na obal a označení. Při přípravě zásilky je nutné zapojit odborníka na nebezpečné náklady.

Покыны к ликвидаци

Vysavač, akumulátory, příslušenství a obaly je třeba odevzdat k ekologické recyklaci. Vysavač a akumulátory / baterie nevyhazujte do domovního odpadu!

■ Obal

Obal chrání vysavač před poškozením při přepravě. Skládá se z ekologických materiálů, a lze ho proto recyklovat. Nepotřebný obalový materiál zlikvidujte do kontejnerů recyklačního systému „Zelený bod“.

■ Starý spotřebič

Tento spotřebič obsahuje nabíjecí lithium-iontové akumulátory. Proto se spotřebič smí likvidovat pouze prostřednictvím autorizovaného zákaznického servisu nebo specializovaného prodejce.

■ Akumulátory / baterie

Dodržujte pokyny pro přepravu. Zabudované akumulátory smí za účelem likvidace vyjmout pouze odborní pracovníci. Otevřením krytu může dojít k poškození vysavače.

Před vyjmutím akumulátoru z vysavače držte stisknutý vypínač (**obrázek 10**), dokud nebude akumulátor úplně vybitý. Pro vyjmutí akumulátoru vyšroubujte šrouby z krytu a sejměte kryt.

Abyste zabránili zkratu, postupně odpojte jednotlivé přípoje na akumulátoru a póly ihned zaizolujte.

I při úplném vybití obsahuje akumulátor ještě zbyvatelji kapacitu, která se může v případě zkratu uvolnit.

ru

Сохраните инструкцию по эксплуатации.

При передаче пылесоса новому владельцу не забудьте передать также инструкцию по эксплуатации.

Указания по использованию

Этот прибор предназначен только для домашнего использования и в бытовых условиях. Данный прибор предназначен для использования на высоте не более 2000 м над уровнем моря.

Во избежание травм и повреждений пылесос нельзя использовать для:

- чистки людей и животных;
- всасывания:
 - вредных для здоровья веществ, острых, горячих или раскалённых предметов;
 - мокрых предметов и жидкостей;
 - легковоспламеняющихся или взрывчатых веществ и газов;
 - пепла, сажи из кафельных печей и систем центрального отопления;
 - тонера из принтеров или копировальных аппаратов.

Запасные части, принадлежности,

Наши оригинальные запасные части и аксессуары, а также оригинальные аксессуары оптимально адаптированы к характеристикам и требованиям наших пылесосов. Поэтому мы рекомендуем использовать только оригинальные запасные части и аксессуары, а также оригинальные аксессуары. Это единственный способ обеспечить долгий срок службы и

! Указание:

- Использование неподходящих или дефектных запасных частей, аксессуаров / принадлежностей может повредить пылесос. Наша гарантия не распространяется на устранение ущерба, вызванного использованием таких продуктов.

Указания по технике безопасности

Данный пылесос соответствует общепризнанным техническим требованиям и специальным правилам техники безопасности.

- Использование прибора детьми старше 8 лет и лицами с ограниченными физическими или умственными способностями, а также лицами, не имеющими опыта обращения с подобным оборудованием, допускается только под присмотром или после инструктажа по безопасному использованию прибора и

осознания данными лицами опасностей, связанных с его эксплуатацией.

- Детям запрещено играть с прибором.
- Чистка и уход не должны производиться детьми без присмотра.
- Пластиковые мешки и полимерную плёнку храните и утилизируйте в недоступном для детей месте.
=> Опасность удушья!

Правильное использование

- Для зарядки разрешается использовать только зарядный кабель из комплекта поставки.
- Подключение к электросети и использование кабеля зарядного устройства должны производиться только с учётом данных типовой таблички.
- Хранение и зарядку пылесоса осуществляйте только в помещениях.
- Не допускайте воздействия на пылесос температур ниже 0°C и выше 40°C.
- Не используйте пылесос без сменного пылесборника или контейнера для сбора пыли, моторного и выпускного фильтров.
=> Возможно повреждение пылесоса!
- Не подносите всасывающую насадку и трубку к голове. => Это может привести к травме!
- В случае повреждения кабеля зарядного устройства не используйте его, а замените оригинальным кабелем зарядного устройства.
- При отсоединении прибора от электросети всегда беритесь рукой за вилку, а не за кабель зарядного устройства.
- Следите за тем, чтобы кабель зарядного устройства не был зажат и не попадал на острые края предметов.
- Прежде чем приступить к любым работам с пылесосом, выключите его и отсоедините от кабеля зарядного устройства и от сети.
- Не пользуйтесь неисправным пылесосом.
- При наличии неисправности выключите пылесос и отсоедините от кабеля зарядного устройства и от сети.
- Во избежание опасности все работы по ремонту и замене деталей пылесоса следует выполнять только в авторизованной сервисной службе.
- В следующих случаях следует немедленно прекратить использование пылесоса и обратиться в сервисную службу:
 - при случайном всасывании жидкости или при попадании жидкости внутрь пылесоса
 - при падении и повреждении пылесоса.

- Защищайте пылесос от воздействия неблагоприятных метеорологических условий, влажности и источников тепла.
- Не подвергайте фильтры (сменный пылесборник, моторный фильтр, выпускной фильтр и т. д.) воздействию воспламеняющихся или спиртосодержащих веществ.
- Пылесос не предназначен для эксплуатации на строительных объектах. => При засасывании строительного мусора пылесос может выйти из строя.
- Выключайте пылесос даже при небольших паузах в уборке.
- Упаковка служит для защиты пылесоса от повреждений при транспортировке. Поэтому мы рекомендуем сохранить упаковку для последующей транспортировки.

Аккумуляторы

Ваш пылесос оснащен литий-ионными аккумуляторами, доступ к которым по соображениям безопасности возможен только для специалистов сервисной службы.

По поводу замены аккумуляторов обращайтесь в ближайший сервисный центр или к авторизованному дилеру.

Указания по транспортировке

Транспортировка имеющихся в пылесосе литий-ионных аккумуляторов должна выполняться в соответствии с требованиями правил перевозок опасных грузов. Пользователь может перевозить аккумуляторы наземным транспортом без каких-либо других ограничений. При перевозке третьим лицом (например, авиатранспортом или экспедитором) следует обратить внимание на особые требования по упаковке и маркировке. При подготовке груза к транспортировке обратитесь к специалисту по опасным грузам.

Указания по утилизации

Пылесос, аккумуляторы, принадлежности и упаковку необходимо утилизировать экологически безопасным способом.

Не выбрасывайте пылесос и аккумуляторы вместе с бытовым мусором!

■ Упаковка

Упаковка служит для защиты пылесоса от повреждений при транспортировке. Она изготовлена из экологически чистых материалов, поэтому её можно использовать для вторичной переработки. Использованные упаковочные материалы относите в пункты приёма вторсырья.

■ Отслужившие приборы

Данный пылесос оснащен заряжаемыми литий-ионными аккумуляторами. Поэтому его утилизация должна производиться только через авторизованную сервисную службу и дилера.

■ Аккумуляторы/элементы питания

Обратите внимание на указания по транспортировке.

Встроенные аккумуляторы могут быть извлечены для утилизации только специально обученным персоналом. При открывании корпуса можно повредить пылесос.

Для извлечения аккумулятора из пылесоса нажимайте на выключатель (рис. 10) до тех пор, пока аккумулятор полностью не разрядится. Выверните винты на корпусе и снимите его для извлечения аккумулятора.

Во избежание короткого замыкания отсоедините клеммы от аккумулятора по одной друг за другом и сразу же заизолируйте полюса.

Даже при полной разрядке аккумулятора в нём сохраняется остаточная электрическая ёмкость, которая в случае короткого замыкания может высвободиться.

zf

請妥善保存使用說明書。

將吸塵器轉交第三方時，請連同使用說明書一併交付。

符合規定使用

本機僅限於私人家庭及非商業環境中使用。本機適合在海拔最高 2,000 公尺以下使用。

為了避免人身受傷與機器損壞，不可將本吸塵器用在：

■ 人類和動物。

■ 吸入：

- 有害健康、尖銳、高熱或灼熱的物質。
- 潮濕或液態的物質。
- 容易起燃或爆炸的物質和氣體。
- 煙灰、爐具和中央暖氣設備的煤灰。
- 印表機和複印機的碳粉塵。

備件、配件

像原裝備件一樣，我們的特殊配件專門針對吸塵器的特性而設計。因此，建議您只使用原裝備件、原裝備件和可選配件。這確保了您的吸塵器具有較長的使用壽命和一貫的高清潔性能。

！ 注意事項：

● 如果使用上述產品造成損壞，使用不正確或不合格的備件、配件/特殊附件可能會損壞您的吸塵器，並且可能不在保修範圍內。

安全注意事項

本吸塵器符合公認的技術規範以及相關安全規定。

■ 年滿 8 歲的兒童以及身體、感官或智力有缺陷之人士及缺乏相關經驗和知識之人士，應在負責安全使用機器人員的監督或指導下，瞭解使用機器可能帶來的危險後，方能使用本機。

■ 請勿讓孩童將本機當成玩具玩耍。

■ 在無人監督的情況下，不可由兒童進行清潔或保養。

■ 塑料袋和包膜必須存放在兒童拿不到的地方並進行廢棄處理。

=> 有造成窒息的危險！

適當使用

■ 只可使用隨貨附送的充電線進行充電。

■ 僅可依照銘牌資料連接充電線和使用。

■ 本產品僅可存放於室內並充電。

■ 不可使本產品曝露在溫度 0° C 以下和 40° C 以上。

■ 未安裝集塵袋或集塵盒、馬達防護和排氣過濾網時，絕不可進行吸塵。

=> 可能會造成產品損壞！

■ 吸塵時，避免將吸頭和吸氣管置於頭部附近。=> 此舉可能造成受傷危險！

■ 電線如損壞則不得再使用，並應更換新的原廠充電線。

■ 不可拉住充電線將產品拔掉電源，而應拉住插頭。

■ 不可將電線拉往鋒利的邊緣並且不可擠壓。

■ 在吸塵器上進行任何操作之前，請先關機或拔掉充電線和電源。

■ 不可操作損壞的吸塵器。

■ 出現故障時，請關機或拔掉充電線和電源。

■ 為避免發生危險，僅可由授權的客服中心進行吸塵器的維修和備件更換。

■ 發生以下狀況時，請立即關機停用並連絡客服中心：

- 如不慎吸入液體，或液體滲入產品內部時

- 如產品掉落並受損時。

■ 請保護吸塵器不受氣候、濕度和熱源的影響。

■ 不可將可燃性或含酒精的物品放置在濾網（濾袋、馬達防護濾網、排氣濾網等）上。

■ 本吸塵器不適用於建築場所。=> 吸入建築碎片可能造成本產品損壞。

■ 不需吸塵時，請將產品關機。

■ 包裝可保護吸塵器在運送時不受損傷。因此我們建議將保留包裝，以備運輸之用。

電池

您的產品配備有鋰離子蓄電池，基於安全因素，僅可由專業的維修人員處理。

欲更換蓄電池時，請洽詢最近的客服中心或零售商。

運輸注意事項

內含的鋰離子蓄電池受到危險物品法規的約束。如無進一步的規定，此蓄電池可交由使用者於道路上運送。透過第三方運送時（例如：空運或貨運），則必須注意包裝及標示方面的特別要求。這類情況必須諮詢危險物品專家，有關於運送物品的預備工作。

回收注意事項

吸塵器、蓄電池、配件和包裝物應以符合環保的回收方式處理。不可將本吸塵器和蓄電池/電池棄置於家用垃圾！

■ 包裝

包裝可保護吸塵器在運送時不受損傷。它以環保材質製作而成，因此可以回收再利用。請將不再需要的包裝材料送至「綠點」回收系統的收集處。

■ 老舊家電

本裝置含有可重複充電的鋰離子蓄電池。因此，本裝置只能透過授權的客戶服務處和零售商進行回收處理。

■ 蓄電池/電池

請留意運輸時的注意事項。

內建蓄電池僅可經由專業人員取出。打開機體外殼可能將吸塵器損毀。

欲將蓄電池從吸塵器取出時，請持續操作開關(圖 10)，直到蓄電池完全放電為止。將機殼的螺栓旋出，請取下外殼以取出蓄電池。

為了避免短路，請依次個別拔掉蓄電池的接頭，並立即將電極絕緣。

即使在完全放電狀態，蓄電池在短路時仍可釋放內部的剩餘電量。

باتری‌ها

دستگاه شما به باتری‌های لیتیوم یون مجهز است که به دلایل ایمنی فقط برای تعمیرکاران حرفه‌ای قابل دسترسی است.

برای تعویض باتری، لطفاً با نزدیکترین مرکز خدمات پس از فروش یا یک فروشگاه تخصصی تماس بگیرید.

نکاتی در خصوص حمل و نقل

باتری‌های لیتیوم یون داخل دستگاه تابع مقررات مربوط به کالاهای خطرناک هستند. باتری‌ها می‌توانند از راه جاده بدون هیچ شرایط خاصی حمل شوند. در صورتی که باتری‌ها توسط شخص ثالث حمل شوند (برای مثال حمل و نقل هوایی یا فریت)، مقررات خاصی در خصوص بسته بندی و شناسایی باید رعایت شود. در چنین شرایطی، هنگام آماده سازی کالاها برای حمل، یک متخصص کالاهای خطرناک باید مورد مشورت قرار گیرد.

اطلاعات لازم در خصوص نحوه دور انداختن دستگاه

جارو برقی‌ها، باتری‌ها، لوازم جانبی و بسته و بندی باید به شیوه سازگار با محیط زیست بازیافت شوند.

جارو برقی و باتری‌ها را در زباله خانگی نیندازید.

■ بسته‌بندی

بسته بندی دستگاه به منظور محافظت از جارو برقی در برابر آسیب‌دیدگی در زمان حمل و نقل آن، طراحی شده است. مواد سازنده اجزاء بسته بندی با طبیعت سازگاری داشته و بر همین اساس قابلیت بازیافت را دارند. مواد بسته بندی را که نیاز ندارید به مراکز بازیافت تحویل دهید.

■ دستگاه‌های قدیمی

این دستگاه حاوی باتری‌های لیتیوم یون قابل شارژ است. بنابراین دستگاه باید فقط توسط مرکز خدمات پس از فروش یا نمایندگی مجاز معدوم شود.

■ باتری‌ها

لطفاً نکات مربوط به حمل و نقل را رعایت نمایید. باتری‌های ادغام شده فقط برای دور انداختن می‌توانند توسط یک فرد متخصص بیرون آورده شوند. باز کردن قاب بدنه می‌تواند به جارو برقی آسیب برساند.

برای بیرون آوردن باتری از داخل جارو برقی، کلید روشن/خاموش (شکل 10) را فشار دهید تا باتری به طور کامل تخلیه شود. پیچ‌های روی بدنه را باز کنید، قاب را بردارید و باتری را بیرون بیاورید.

برای جلوگیری از ایجاد اتصال کوتاه، اتصال‌های باتری را تک به تک جدا کنید و ترمینال‌ها را عایق‌بندی نمایید.

حتی اگر باتری به طور کامل تخلیه شده باشد باز هم مقداری انرژی در آن به جا مانده است که می‌تواند در صورت ایجاد اتصال کوتاه آزاد شود.

لطفاً از دفترچه راهنمای استفاده برای مراجعات بعدی نگهداری کنید. در صورت تحویل دادن دستگاه جارو برقی به شخص ثالث، لطفاً این دفترچه راهنمای استفاده را نیز تحویل بدهید.

کاربرد اصلی

خانگی وب مکارگیری در محیط خانه در نظر گرفته شده است این دستگاه فقط برای استفاده در این دستگاه برای استفاده در ارتفاع حداکثر 2000 متر از سطح دریا در نظر گرفته شده است.

- برای اجتناب از بروز جراحت و آسیب دیدگی، از جارو برقی نباید برای مصارف زیر استفاده شود:
- استفاده بر روی اشخاص یا حیوانات.
- مکش:
- اشیاء خطرناک، دارای لبه‌های تیز، داغ و یا در حال اشتعال.
- مواد مرطوب و مایعات.
- مواد دارای قابلیت بالای اشتعال و یا انفجار و همچنین گازها.
- خاکستر و دوده حاصله از شومینه و یا سیستم‌های حرارت مرکزی ساختمان.
- گرد و غبار تونر دستگاه‌های چاپگر و فتوکپی.

قطعات یدکی، لوازم جانبی

قطعات یدکی اصلی ما، لوازم جانبی اصلی (ویژه) و کیسه‌های اصلی برای کار با مشخصات و نیازهای جارو برقی‌هایمان طراحی شده‌اند. بنابراین، توصیه می‌شود فقط از قطعات یدکی اصلی، لوازم جانبی اصلی (ویژه) و کیسه‌های اصلی ما استفاده کنید. به این ترتیب است که عمر طولانی جارو برقی و تداوم کیفیت بالای تمیز کردن آن تضمین می‌شود.

! لطفاً توجه نمایید

استفاده از قطعات یدکی، لوازم جانبی (ویژه) و کیسه‌های نامناسب یا با کیفیت پایین می‌تواند به جارو برقی شما آسیب برساند. آسیب دیدگی ناشی از استفاده این نوع وسایل تحت پوشش گارانتی ما قرار نمی‌گیرند.

اطلاعات ایمنی

این جارو برقی با مقررات فنی شناخته شده و همچنین با قوانین مرتبط با تأمین ایمنی افراد، سازگار است.

این دستگاه فقط در صورتی می‌تواند توسط کودکان 8 سال و بیشتر و افراد دارای محدودیت حرکتی، حسی یا ذهنی و نیز افراد فاقد تجربه یا اطلاعات کافی مورد استفاده قرار گیرد که تحت نظارت قرار داشته باشند یا آموزش‌های لازم را در زمینه استفاده ایمن از دستگاه دریافت نموده و خطرات ناشی از آن را درک کرده باشند.

- کودکان نباید هرگز با دستگاه بازی کنند.
- تمیز کردن و نگهداری از دستگاه نباید توسط کودکان، بدون نظارت فرد بالغ انجام شود.
- کیسه‌ها و روکش‌های پلاستیکی دستگاه را قبل از دور انداختن، از دسترس کودکان دور نگه دارید.
- = وجود خطر خفگی.

استفاده مناسب

- برای شارژ کردن فقط از کابلی که جزو اقلام تحویلی ارائه شده است استفاده کنید.
- سیم شارژ فقط باید مطابق با مشخصات مندرج در برچسب مشخصات فنی به برق متصل شده و مورد استفاده قرار گیرد.
- دستگاه فقط باید در مکان‌های مسقف نگهداری و شارژ شود.
- دستگاه را در معرض دمای پایین‌تر از 0°C یا بالاتر از 40°C قرار ندهید.
- هرگز از جارو برقی بدون کیسه یا محفظه گرد و غبار، فیلتر محافظ موتور یا فیلتر هوای خروجی استفاده نکنید.
- = این کار می‌تواند به جارو برقی آسیب برساند.
- همیشه هنگام استفاده از این ژل‌ها و لوله‌ها، جارو برقی را از سر خود دور نگه دارید. = این می‌تواند باعث بروز جراحت شود.
- از سیم شارژ آسیب دیده استفاده نکنید. آنرا با یک سیم شارژ اصل جایگزین کنید.
- هنگام جدا کردن سیم شارژ از پریز برق، قسمت دوشاخه را بگیرید؛ کابل برق را نکنید.
- از کشیده شدن سیم شارژ بر روی سطوح تیز و یا گیر کردن آن بین اشیاء دیگر، جلوگیری کنید.
- قبل از هر گونه سرویس و نگهداری جارو برقی، دستگاه را خاموش کنید و سیم شارژ را از آن جدا نمایید.
- در صورت خرابی دستگاه، از آن استفاده نکنید.
- در صورت بروز ایراد، دستگاه را خاموش کنید و سیم شارژ را از پریز برق جدا کنید.
- به دلایل ایمنی، فقط پرسنل مجاز مرکز خدمات پس از فروش اجازه دارند تعمیرات لازم را بر روی دستگاه انجام دهند و یا قطعات یدکی مورد نیاز را تعویض نمایند.
- در موارد زیر، دستگاه را باید بلافاصله خاموش کنید و با مرکز خدمات پس از فروش تماس بگیرید:
- در صورت مکش اتفاقی مایعات یا وارد شدن مایعات به داخل دستگاه؛
- در صورت افتادن دستگاه و آسیب دیدن آن.
- دستگاه جارو برقی را در مقابل عوامل آب و هوایی، رطوبت و منابع حرارتی محافظت کنید.
- از ریختن مواد قابل اشتعال یا مواد حاوی الکل بر روی فیلترها (کیسه جارو برقی، فیلتر محافظ موتور، فیلتر هوای خروجی و غیره) اجتناب کنید.
- جارو برقی برای استفاده در محوطه‌های ساخت و ساز مناسب نیست. = مکش خاک و ضایعات ساختمانی باعث خرابی دستگاه می‌شود.
- وقتی از دستگاه استفاده نمی‌کنید آنرا خاموش کنید.
- بسته بندی دستگاه به منظور محافظت از جارو برقی در برابر آسیب‌دیدگی در زمان حمل و نقل آن، طراحی شده است. بنابراین توصیه می‌کنیم بسته‌بندی را برای حمل و نقل‌های بعدی نگه دارید.

- أبعد الأكياس البلاستيكية والرقائق عن متناول الأطفال الصغار وتخلص منها.
- = < خطر الاختناق!

الاستخدام السليم

عند الشحن استخدم فقط كابل الشحن الموجود ضمن نطاق التوريد.

- اقتصر على توصيل وتشغيل كابل شحن مطابق لبيانات لوحة الصنع.
- احرص على تخزين وشحن الجهاز فقط في الأماكن المغلقة.
- لا تقم بتعرض الجهاز لدرجات حرارة أقل من 0°م أو أعلى من 40°م.
- لا تقم مطلقاً باستخدام المكنسة بدون كيس الفلتر أو خزان جميع الأتربة، فلتر حماية المحرك وفلتر الطرد.
- = < قد يتعرض الجهاز للضرر!
تجنب الشطف بالمكنسة بينما فوهة التنظيف والماسورة قريبة من الرأس. = < خطر الإصابة!
- لا تستخدم كابل الشحن التالف واستبدله بكابل شحن أصلي.
- لفصل كابل الشحن عن الشبكة الكهربائية لا تنزع من كابل التوصيل، بل من القابس.
- لا تسحب كابل الشحن على حواف حادة ولا تعرضه للانحصار.
- قبل إجراء أية أعمال على المكنسة قم بإيقاف الجهاز أو أفضله عن كابل الشحن والشبكة الكهربائية.
- لا تقم بتشغيل المكنسة المتعرضة لأضرار.
- في حالة حدوث خلل قم بإيقاف الجهاز أو أفضله عن كابل الشحن والشبكة الكهربائية.
- لتجنب الأخطار لا يجوز إجراء أعمال الإصلاح وتغيير قطع الغيار بالمكنسة إلا من قبل مركز خدمة العملاء المعتمد.
- لاصتالو روفنا ولع زاده افاق ي با جي وهل اتلا تالاح ال با ف:
:العمل ا تدبج
- زاده ل خاد ول ائاس لغوت ول ائاس طفش دصق نود مت اذا
- رض هب ول حلو طوق سلل زاده ل ا ضرعت اذا
- احرص على حماية المكنسة من المؤثرات الجوية والرطوبة ومصادر السخونة.
- لا تضع أية مواد قابلة للاشتعال أو محتوية على الكحول على الفلتر (كيس الفلتر، فلتر حماية المحرك، فلتر الطرد وخلافه).
- المكنسة غير مناسبة للاستخدام في مواقع البناء. = < شطف مخلفات البناء يمكن أن يؤدي إلى حدوث ضرر بالجهاز.
- أوقف الجهاز في حالة عدم القيام بالشطف.

تعمل عبوة التغليف على حماية المكنسة من التعرض للضرر أثناء نقلها. ولذا يوصى بالاحتفاظ بعبوة التغليف لاستخدامها لنقل الجهاز. وإذا أردت التخلص من عبوة التغليف، فيرجى مراعاة الإرشادات الواردة في نهاية الدليل.

إرشادات التكهين

يجب تسليم المكناس الكهربائية والبطاريات والكماليات والعبوات لمستودعات إعادة تدوير المواد التي تطبق معايير حماية البيئة. لا تقم بإلقاء المكناس الكهربائية والبطاريات/المراكم ضمن القمامة المنزلية!

عبوة التغليف

تعمل عبوة التغليف على حماية المكنسة من التعرض للضرر أثناء نقلها. وهي مكونة من مواد غير ضارة بالبيئة، لذا يمكن إعادة تدويرها. تخلص من مواد التغليف التي لم تعد هناك حاجة إليها بتسليمها إلى مستودعات التجميع التابعة لنظام إعادة استغلال المخلفات «Grüner Punkt» (النقطة الخضراء).

الجهاز القديم

يشتمل هذا الجهاز على بطاريات أيونات ليثيوم قابلة لإعادة الشحن. لذلك لا يجوز تكهين الجهاز إلا عن طريق مركز خدمة العملاء المعتمد والمتجر المتخصص.

البطاريات / المراكم

يرجى مراعاة الملاحظات بشأن النقل.

فقط العمال الفنيون المتخصصون هي من يُسمح لهم بالتخلص من البطاريات المدمجة. فتح غطاء الهيكل الخارجي يمكن أن يتسبب في إتلاف المكنسة الكهربائية. لإخراج البطارية من المكنسة الكهربائية، استمر في الضغط على مفتاح التشغيل/الإيقاف (الصورة 10) إلى أن يتم تفريغ شحنة البطارية بالكامل. أدر البراغي الموجودة على الهيكل الخارجي لفكها ثم اخلع غطاء الهيكل الخارجي لإخراج البطارية. منعا للتعرض لدائرة قصر، افصل وصلات البطارية كل على حدة، الواحدة تلو الأخرى، مع مراعاة عزل الأقطاب على الفور. حتى في حالة الفراغ التام للشحنة، فسوف تظل البطارية محتفظة بقدر من الطاقة بداخلها، وهي التي يتم إطلاقها في حالة حدوث دائرة القصر.

البطاريات

جهازك مزود ببطاريات أيونات ليثيوم، ولا يُتاح الوصول إليها إلا لفنيي الإصلاح المتخصصين وذلك لدواعي الأمان. لتغيير البطاريات يرجى التوجه إلى أقرب مركز خدمة عملاء أو التاجر المتخصص المعتمد.

يرجى الاحتفاظ بدليل الاستخدام.
في حالة تسليم المكنسة Bosh لشخص آخر يرجى إعطاؤه دليل الاستخدام معها.

الاستخدام المطابق للتعليمات

هذا الجهاز مخصص للاستخدام المنزلي وفي النطاق الداخلي فقط. هذا الجهاز مناسب للاستخدام على ارتفاع حتى 2000 متر فوق سطح البحر بحد أقصى.

لتجنب حدوث إصابات أو أضرار، لا يجوز استخدام المكنسة لغرض:

- تنظيف الأفران أو الحيوانات من خلال الشفط.
- شفط ما يلي:
 - المواد الضارة بالصحة أو حادة الحواف أو الساخنة أو المتوهجة.
 - المواد الرطبة أو السائلة.
 - المواد والغازات سريعة الاشتعال أو المتفجرة.
 - الرماد والسخام الناتجين من مواقد التدفئة وأجهزة التدفئة المركزية.
 - غبار الأحبار الناتج من الطابعات وماكينات التصوير.

قطع الغيار، والملحقات التكميلية

قطع غيارنا الأصلية، وملحقاتنا التكميلية الأصلية والملحقات الخاصة الأصلية متوافقة، مثل أكياس الأتربة الأصلية، مع خصائص ومتطلبات المكنس الخاصة بنا. لذلك ننصحك باقتصار الاستخدام على قطع غيارنا الأصلية، وملحقاتنا التكميلية الأصلية والملحقات الخاصة الأصلية وأكياس الأتربة الأصلية الخاصة بنا. وبهذه الطريقة تضمن عمراً طويلاً وجودة عالية باستمرار لأداء التنظيف بمكنتك.

ملحوظة:

استخدام قطع غيار، وملحقات تكميلية/ملحقات خاصة وأكياس أتربة غير مطابقة بدقة أو ذات قيمة منخفضة من حيث الجودة قد يؤدي إلى وقوع أضرار بمكنتك، وهذه الأضرار لا يغطيها الضمان الخاص بنا، طالما أنها وقعت بسبب استخدام مثل هذه المنتجات.

إرشادات الأمان

هذه المكنسة تطابق القواعد التقنية المعتمدة وتعليمات الأمان ذات الصلة.

- يمكن استخدام الجهاز من قبل الأطفال بدءاً من عمر 8 سنوات فأكثر ومن قبل الأشخاص ذوي القدرات الجسدية أو الحسية أو العقلية المحدودة أو مفتقدي الخبرة و/أو المعرفة، وذلك إذا تم مراقبتهم أو إذا سبق توجيههم فيما يتعلق بالاستخدام الآمن للجهاز وتوعيتهم بالمخاطر الناتجة عن ذلك.
- لا يجوز للأطفال اللعب بالجهاز.
- لا يجوز للأطفال القيام بالتنظيف أو أعمال الصيانة المنوطة بالمستخدم دون مراقبة.

Es freut uns, dass Sie sich für einen Bosch Staubsauger der Baureihe BBH5 / BBH6 / BCH6 entschieden haben. In dieser Gebrauchsanweisung werden verschiedene BBH5 / BBH6 / BCH6 – Modelle dargestellt. Es ist deshalb möglich, dass nicht alle beschriebenen Ausstattungsmerkmale und Funktionen auf Ihr Modell zutreffen. Sie sollten nur das Original Zubehör von Bosch verwenden, das speziell für Ihren Staubsauger entwickelt wurde, um das bestmögliche Saugergebnis zu erzielen.

Bitte Bildseiten ausklappen!



- 1 Bodendüse mit Elektrobürste
- 2 Entriegelungstaste Schmutzbehälter
- 3 Anzeige Ladestatus Batterie
- 4 Sensor Control Anzeige
- 5 Staubbehälter
- 6 Äußere Filtereinheit
- 7 Filterpatrone mit Motorschutzfilter und Filterschaum
- 8 Handgriff
- 9 Ein-/Aus-Schalter
- 10 Polsterdüse*
- 11 Fugendüse*
- 12 Profi-Polsterdüse*
- 13 Profi-Fugendüse*
- 14 Tragegurt*
- 15 Adapter Zubehör*
- 16 Saugschlauch mit Handgriff*
- 17 Polsterzwischenraumdüse
- 18 zusätzliche Bürstenwalze für Bodendüse*
- 19 Ladekabel

Vor dem ersten Gebrauch

Bild 1

- Handgriff vorsichtig auf das Hauptgehäuse stecken und verrasten.
- Zum Lösen des Handgriffs Entriegelungsknopf drücken und Handgriff vorsichtig nach oben abnehmen.

Bild 2

- Handstaubsauger in die Bodendüse stecken und verrasten.
- Zum Lösen der Bodendüse Entriegelungsknopf drücken und Handstaubsauger aus der Düse ziehen.

Aufladen

- Achtung:** Vor dem ersten Betrieb müssen die Akkus des Staubsaugers mindestens 6 Stunden geladen werden.





Bild 3

- Stellen Sie den Staubsauger zum Laden in die Nähe einer Steckdose. Das Gerät kann frei im Raum abgestellt werden. **Bild 7**
- Ladekabel hinten in den Anschluss des Gerätes stecken.
- Stecker des Ladekabels in die Steckdose stecken.
- Während des Ladevorgangs blinkt die Ladeanzeige.
- Ist der Akku vollständig aufgeladen, leuchtet die Ladeanzeige blau und blinkt nicht mehr.
- Eine Erwärmung des Ladekabels und Handstaubsaugers ist normal und unbedenklich.

Anzeige Ladestatus Batterie

Bild 4*

Die Anzeige Ladestatus Batterie des Gerätes entspricht einer der beiden folgenden Varianten:

- a) Die Anzeige gibt den Ladezustand des Akkus an.
- Ist der Akku voll aufgeladen, leuchtet die Anzeige blau. 
 - Blinkt die Anzeige muss der Akku wieder aufgeladen werden.
- b) Die LED's der Anzeige geben den Ladezustand des Akkus an.
- Akku voll aufgeladen 
 - mittlere Restladung 
 - geringe Restladung 
 - Blinkt die letzte LED muss der Akku wieder aufgeladen werden.

Saugen

Bild 5

- Ein-/Aus-Schalter in Pfeilrichtung betätigen.

Saugkraft regeln

Bild 6

Schieben Sie den Ein-/Aus-Schalter in die gewünschte Position, um die Saugleistung einzustellen:

- Leistungsstufe 1 **1**
Für routinemäßige Reinigungsaufgaben mit besonders geringem Betriebsgeräusch und ausgeschalteter Elektrobürste.
- Leistungsstufe 2 **2**
Für anspruchsvolle Reinigungsaufgaben mit eingeschalteter Elektrobürste.

* je nach Ausstattung

- Leistungsstufe 3 / Turbo Stufe **3 / Turbo**
Für sehr anspruchsvolle Reinigungsaufgaben auf allen Oberflächen (vor allem Teppiche) mit maximaler Leistung.

Laufzeit

Die hier angegebene Laufzeit kann je nach Ladezustand, Akkumtemperatur und Akkualter variieren etc.

	Für 1,95Ah Akku		Für 2,6Ah Akku
Laufzeit	Athlet 18V	Athlet 25,2V	Athlet Runtime Plus 25,2V
Stufe 1:	bis 40 min.	bis 60 min.	bis 75 min.
Stufe 2:	bis 30 min.	bis 30 min.	bis 37 min.
Stufe 3 / Turbo Stufe:	bis 10 min.	bis 12 min.	bis 12 min.

Bild 7

- Bei kurzen Saugpausen kann das Gerät frei im Raum abgestellt werden. Dazu den Sauger leicht nach vorne in Richtung Düse kippen.

! **Achtung:** Zum Abstellen das Gerät unbedingt ausschalten, da die drehende Bürste bei Stillstand des Saugers Schäden am Bodenbelag verursachen könnte.

Saugen mit Zusatzzubehör

Bild 8*

- Tragegurt am beiliegenden, kurzen Handgriff befestigen.
- Langen Handgriff vom Hauptgehäuse abnehmen
- Kurzen Handgriff aufsetzen und verrasten.
- Handstaubsauger aus der Bodendüse ziehen. **Bild 2**
- Zubehöradapter auf den Handstaubsauger stecken und verrasten.

Bild 9*

Düsen je nach Bedarf auf den Saugschlauch mit Handgriff des Zubehöradapters stecken:

- Polsterdüse zum Absaugen von Polstermöbeln, Vorhängen, etc.
- Fugendüse zum Absaugen von Fugen und Ecken, etc.
- Polsterzwischenraumdüse zum Absaugen von Polstern, insbesondere ideal für Autositze

Nach der Arbeit

Bild 10

- Nach dem Saugen das Gerät ausschalten.

Leeren des Staubbehälters

Bild 11

Um ein gutes Saugergebnis zu erzielen, sollte der Staubbehälter nach jedem Saugvorgang geleert werden, spätestens jedoch dann, wenn der Staub an einer Stelle im Staubbehälter die Markierung erreicht hat.

Wir empfehlen, den Staubbehälter nicht über die Markierung hinaus zu befüllen, da das zu einer sehr starken Verschmutzung des Filters führt.

Bei dem Entleeren des Staubbehälters auch immer den Verschmutzungsgrad der äußeren Filtereinheit kontrollieren und bei Bedarf diese entsprechend der Anleitung "Äußere Filtereinheit reinigen" säubern. **Bild 16**

! **Achtung:** Die Filterreinigung ist nur bei abgeschaltetem Gerät möglich.
Niemals ohne äußere Filtereinheit mit eingesetzter Filterpatrone saugen.

Bild 12

- Staubbehälter mit Hilfe der Entriegelungstasten entriegeln und aus dem Gerät entnehmen.

Bild 13

- Filtereinheit aus dem Staubbehälter entnehmen
- Staubbehälter entleeren.

Bild 14

- Entfernen Sie eventuell vorhandenen Schmutz unterhalb der Auswurföffnung.
- Filtereinheit in den Staubbehälter einsetzen, dabei unbedingt auf den richtigen Sitz achten.
- Staubbehälter in das Gerät einsetzen und hörbar verrasten.

! **Achtung:** Sollten Sie beim Einsetzen des Staubbehälters einen Widerstand bemerken, überprüfen Sie bitte die Filter auf Vollständigkeit und den richtigen Sitz von Filtereinheit und Staubbehälter.

Filterpflege

! **Achtung:** Die Filterreinigung ist nur bei abgeschaltetem Gerät möglich.

Ihr Gerät ist mit der sog. "Sensor Control" - Funktion ausgestattet.

Diese Funktion überwacht permanent, ob Ihr Staubsauger auf seinem optimalen Leistungsniveau arbeitet. Die Leuchtanzeige signalisiert, ob eine Reinigung der Filterpatrone notwendig ist, um wieder das optimale Leistungsniveau zu erreichen.

Bild 15 Sensor Control

Die Anzeige leuchtet blau bzw. ist aus, wenn das Gerät auf seinem optimalen Leistungsniveau arbeitet. Sobald die Anzeige rot blinkt, müssen äußere Filtereinheit und Filterpatrone gereinigt werden.

Das Gerät wird automatisch auf die Leistungsstufe 1 zurückgeregelt.

Bild 16 Äußere Filtereinheit reinigen

Die äußere Filtereinheit sollte in regelmäßigen Abständen gereinigt werden, damit der Staubsauger optimal arbeitet.

- Bitte schalten Sie das Gerät aus, um die äußere Filtereinheit zu reinigen.
 - Staubbehälter aus dem Gerät entnehmen. **Bild 12**
 - Filtereinheit aus dem Staubbehälter entnehmen. **Bild 13**
 - Äußere Filtereinheit reinigen.
- a) In der Regel ist es ausreichend, wenn die gesamte Filtereinheit bei der Entleerung des Staubbehälters leicht geschüttelt oder ausgeklopft wird, damit sich mögliche Schmutzpartikel lösen.
 - b) Wenn dies nicht ausreicht, verwenden Sie bitte ein trockenes Tuch, um die Schmutzpartikel an der Oberfläche zu entfernen.

Bild 17 Filterpatrone reinigen

- Gerät ausschalten.
 - Staubbehälter aus dem Gerät entnehmen. **Bild 12**
 - Filtereinheit aus dem Staubbehälter entnehmen. **Bild 13**
- a) Deckel der Filterpatrone gegen den Uhrzeigersinn drehen und Filterpatrone aus der Filtereinheit entnehmen.
 - b) Filterpatrone zunächst durch Ausklopfen reinigen.
 - c) Den Filterschaum vom Motorschutz abziehen und getrennt auswaschen.
Filterschaum und Motorschutzfilter komplett trocknen lassen, (ca 24h)
 - d) Nach der Montage des Filterschaums Filterpatrone in den Staubbehälter einsetzen.
 - e) Filterpatrone in die Filtereinheit einsetzen und durch Drehen des Deckels im Uhrzeigersinn verriegeln.

Sollte nach der Handreinigung der Filterpatrone die "Sensor Control" - Anzeige erneut rot blinken, ist die Filterpatrone so stark verschmutzt, dass sie in der Waschmaschine gereinigt werden muss - im Schonwaschgang bei max. 30°C und niedrigster Schleuderdrehzahl.

Bei Bedarf können neue Filter über den Kundendienst bezogen werden.

Reinigung der Bodendüse

Vor jeder Wartung Staubsauger ausschalten bzw. vom Ladekabel trennen.

Bild 18

- a) Bürstenwalze über den Entriegelungsknopf entriegeln und seitlich aus der Bodendüse ziehen.
- b) Aufgewickelte Fäden und Haare mit einer Schere entlang der dafür vorgesehenen Kerbe durchschneiden und entfernen.
- c) Bürstenwalze seitlich entlang des Führungsstabs in die Bodendüse einschieben, und über Entriegelungsknopf verrasten.

! **Achtung:** Die Bodendüse darf nur mit montierter Bürstenwalze in Betrieb genommen werden.

Pflege

Vor jeder Reinigung des Handstaubsaugers muss dieser ausgeschaltet und vom Ladekabel getrennt sein. Staubsauger und Zubehörteile aus Kunststoff können mit einem handelsüblichen Kunststoffreiniger gepflegt werden.

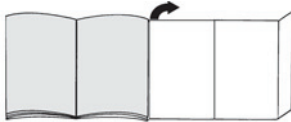
! **Achtung:** Keine Scheuermittel, Glas- oder Allzweckreiniger verwenden. Staubsauger niemals in Wasser tauchen.

Technische Änderungen vorbehalten.

Congratulations on your purchase of the Bosch BBH5 / BBH6 / BCH6 vacuum cleaner.

This instruction manual describes various BBH5 / BBH6 / BCH6 models, which means that some of the equipment features and functions described may not apply to your model. You should only use original Bosch accessories, which have been specially developed for your vacuum cleaner, in order to achieve the best possible vacuuming results.

Please fold out the picture pages.



- 1 Floor tool with electric brush
- 2 Dirt container release button
- 3 Battery charging status indicator
- 4 Sensor Control indicator
- 5 Dust container
- 6 Outer filter unit
- 7 Filter cartridge with motor protection filter and foam filter
- 8 Handle
- 9 On/off switch
- 10 Upholstery nozzle*
- 11 Crevice nozzle*
- 12 Professional upholstery nozzle*
- 13 Professional crevice nozzle*
- 14 Carrying strap*
- 15 Accessory adapter*
- 16 Flexible hose with handle*
- 17 Upholstery crevice nozzle
- 18 Additional rotating brush for the floor nozzle*
- 19 Charging cable

Before using your appliance for the first time

Fig. 1

- Carefully plug the handle onto the main housing and lock into place.
- To release the handle, press the release button and carefully lift the handle upwards to remove it.

Fig. 2

- Plug the hand vacuum cleaner into the floor tool and lock into place.
- To release the floor tool, press the release button and pull the hand vacuum cleaner out of the tool.

Charging

! Caution: Before using the vacuum cleaner for the first time, the batteries must be charged for at least 6 hours.




Fig. 3

- To charge the vacuum cleaner, place it near to a socket. The appliance can be left standing anywhere in the room. Fig. 7
- Plug the charging cable into the connection at the rear of the appliance.
- Plug the charging cable plug into the socket.
- The charging indicator flashes during the charging process.
- Once the battery is fully charged, the charging indicator lights up in blue and no longer flashes.
- It is normal for the charging cable and hand vacuum cleaner to become hot and not a cause for concern.

Battery charging status indicator

Fig. 4*

The battery charging status indicator for the appliance corresponds to one of the two following variants:

- a) The indicator shows the charging status of the battery.
- Once the battery is fully charged, the indicator lights up in blue.
 - When the indicator flashes, the battery must be re-charged.
- b) The indicator LEDs show the charging status of the battery.
- Battery fully charged 
 - Battery semi-charged 
 - Battery low 
 - When the final LED flashes, the battery must be re-charged.

Vacuuming

Fig. 5

- Move the on/off button in the direction of the arrow.

Controlling the suction level

Fig. 6

To change the suction power, slide the on/off switch to the desired position:

- Power level 1 **1**
Vacuuming without the electric brush switched on. For routine cleaning tasks and particularly low operating noise. The appliance achieves the maximum run time at this level.
- Power level 2 **2**
Vacuuming at normal power and with the electric brush switched on. For difficult cleaning tasks at an average run time.

* Depending on model

- Power Level 3 / Turbo Mode **3 / Turbo**
Vacuuming at full power and with the electric brush switched on. For stubborn cleaning tasks on all surfaces (carpets, in particular) and when using an optional accessory. The appliance achieves a shorter run time at this level.

Runtime

The runtime time stated here may vary due to charge status, battery temperature and battery age etc.

	For 1,95Ah battery		For 2,6Ah battery
Runtime	Athlet 18V	Athlet 25,2V	Athlet Runtime Plus 25,2V
Level 1:	Up to 40 min.	Up to 60 min.	Up to 75 min.
Level 2:	Up to 30 min.	Up to 30 min.	Up to 37 min.
Level 3 / Turbo mode:	Up to 10 min.	Up to 12 min.	Up to 12 min.

Fig. 7

- During short pauses in vacuuming, the appliance can be left standing anywhere in the room. To do this, tilt the vacuum cleaner forwards slightly in the direction of the nozzle.

! **Caution:** When the appliance is left standing, it must be switched off, because if the brush is turning while the appliance is standing still, it could cause damage to the floor covering.

Vacuuming with accessories

Fig. 8*

- Fasten the carrying strap to the short handle provided.
- Remove the long handle from the main housing .
- Insert the short handle and lock it in place.
- Remove the hand-held vacuum cleaner from the floor nozzle. Fig. 2
- Plug the accessory adapter into the hand-held vacuum cleaner and lock it in place.

Fig. 9*

Fit nozzles as required to the flexible hose with the accessory adapter handle:

- Upholstery nozzle for vacuuming upholstered furniture, curtains, etc.
- Crevice nozzle for vacuuming crevices and corners, etc.
- Upholstery crevice nozzle for vacuuming upholstery, ideal for cleaning car seats in particular

After using the appliance

Fig. 10

- Switch off the appliance after vacuuming.

Emptying the dust container

Fig. 11

In order to achieve the best possible vacuuming results, the dust container should be emptied after every use or, at the latest, when dust at one point in the dust container has reached the marking.

We recommend that you not fill the dust container beyond the marking, as this leads to considerable soiling of the filter.

When emptying the dust container, always check how dirty the outer filter unit is and, if necessary, clean it as detailed in the "Cleaning the outer filter unit" instructions. Fig. 16

! **Caution:** The filter can only be cleaned if the appliance is switched off.
● Never vacuum without the outer filter unit and its fitted filter cartridge.

Fig. 12

- Using the release button, unlock the dust container and remove it from the appliance.

Fig. 13

- Take the filter unit out of the dust container.
- Empty the dust container.

Fig. 14

- Remove any dirt which may have been lodged underneath the container ejector opening.
- Insert the filter unit into the dust container, making sure it is correctly seated.
- Insert the dust container in the appliance, so that it 'clicks' audibly into place.

! **Caution:** If you notice any resistance when inserting the dust container, check that the filter is complete and that the filter unit and dust container are correctly seated.

Filter care

! **Caution:** The filter can only be cleaned if the appliance is switched off.

Your appliance is equipped with a "Sensor Control" function.

This function constantly monitors whether your vacuum cleaner is working at its optimum power level. The indicator light lets you know when you need to clean the filter cartridge, so that the appliance can reach its optimum power level once more.

* Depending on model

Fig. 15 Sensor Control

The indicator lights up blue or is off when the appliance is working at its optimum level. Once the indicator turns red and flashes, the outer filter unit and filter cartridge must be cleaned.

The appliance is automatically adjusted to power level 1.

Fig. 16 Cleaning the outer filter unit

The outer filter unit should be cleaned at regular intervals in order to ensure optimum operation of the vacuum cleaner.

- Please switch off the appliance to clean the outer filter unit.
- Remove the dust container from the appliance.

Fig. 12

- Take the filter unit out of the dust container. Fig. 13
- Clean the outer filter unit.
- a) It is usually sufficient to lightly shake or tap out the whole filter unit when the dust container is emptied in order to dislodge any particles of dirt.
- b) If this is not sufficient, you can use a dry cloth to remove dirt particles from the surface.

Fig. 17 Cleaning the filter cartridge

- Switch off the appliance.
- Remove the dust container from the appliance.
- Fig. 12
- Take the filter unit out of the dust container. Fig. 13
- a) Turn the filter cartridge lid anti-clockwise and remove the filter cartridge from the filter unit.
- b) Firstly, clean the filter cartridge by tapping out the dirt.
- c) Pull out the foam filter from the motor protection and rinse separately.
Allow the foam filter and motor protection filter to dry completely (approx. 24 hours)
- d) After fitting the foam filter, insert the filter cartridge into the dust container.
- e) Insert the filter cartridge into the filter unit and lock it by turning the lid clockwise.

If, after hand-washing the filter cartridge, the "Sensor Control" indicator flashes red again, the filter cartridge is so heavily soiled that it must be washed in a washing machine. Use a gentle programme at max. 30 °C and the lowest spin speed.

New filters can be obtained from our after-sales service, if required.

Cleaning the floor tool

Before carrying out any maintenance, switch off the vacuum cleaner and disconnect it from the charging cable.

Fig. 18

- a) Release the brush roller using the release button and pull it sideways out of the floor tool.
- b) Using the groove provided, cut through threads and hairs wound round the rollers with scissors and then remove them.
- c) Push the brush roller in sideways along the guide rod in the floor tool and lock in place using the release button.

! Caution: The floor tool must only be put into operation with the brush roller fitted.

Care

Before cleaning the hand vacuum cleaner, it must be switched off and disconnected from the charging cable. The vacuum cleaner and plastic accessories can be cleaned with an ordinary plastic cleaner.

! Caution: Do not use abrasive materials, glass-cleaning agents or all-purpose cleaning products. Never immerse the vacuum cleaner in water.

Subject to technical modifications.

Nous vous remercions d'avoir choisi un aspirateur Bosch de la série BBH5 / BBH6 / BCH6.

Cette notice d'utilisation présente différents modèles BBH5 / BBH6 / BCH6. Il se peut donc que toutes les caractéristiques et fonctions décrites ne concernent pas toutes votre aspirateur. Utilisez exclusivement les accessoires d'origine Bosch. Ils sont spécialement conçus pour votre aspirateur, afin d'obtenir un résultat de nettoyage optimal.

Veillez déplier les volets illustrés !



- 1 Brosse pour sols avec électrobrosse
- 2 Bouton de déverrouillage du collecteur de saletés
- 3 Indicateur de l'état de charge de la batterie
- 4 Indicateur Sensor Control
- 5 Collecteur de poussières
- 6 Unité de filtre extérieure
- 7 Cartouche de filtre avec filtre de protection du moteur et filtre mousse
- 8 Poignée
- 9 Interrupteur Marche / Arrêt
- 10 Suceur ameublement*
- 11 Suceur long*
- 12 Suceur ameublement professionnel*
- 13 Suceur long professionnel*
- 14 Sangle de transport*
- 15 Adaptateur d'accessoire*
- 16 Flexible d'aspiration avec poignée*
- 17 Embout pour coussins
- 18 Brosse cylindrique supplémentaire pour buse d'aspiration*
- 19 Cordon de charge

Avant la première utilisation

Fig. 1

- Fixer la poignée délicatement sur le boîtier principal et l'encliqueter.
- Pour détacher la poignée, presser le bouton de déverrouillage et enlever délicatement la poignée par le haut.

Fig. 2

- Fixer l'aspirateur balai dans la brosse pour sols et l'encliqueter.
- Pour désenclencher la brosse pour sols, appuyer sur le bouton de déverrouillage et retirer l'aspirateur balai de la brosse.

Chargement

- Attention :** Les accus de l'aspirateur doivent être chargés au moins 6 heures avant la première utilisation.

Fig. 3

- Pour charger l'aspirateur, posez-le à proximité d'une prise. L'appareil peut être posé librement dans la pièce. Fig. 7
- Connecter le cordon de charge dans la prise à l'arrière de l'appareil.
- Connecter la fiche du cordon de charge dans la prise secteur.
- Le témoin de charge clignote pendant le chargement.
- Quand l'accu est complètement chargé, le témoin de charge est allumé en bleu et ne clignote plus.
- Un chauffage du cordon de charge et de l'aspirateur balai est normal et sans risque.

Indicateur de l'état de charge de la batterie

Fig. 4*

L'indicateur de l'état de charge de la batterie de l'appareil correspond à l'une des deux variantes suivantes :

- a) L'indicateur indique l'état de charge de l'accu.
- Lorsque l'accu est complètement chargé, l'indicateur est allumé en bleu.
 - Lorsque l'indicateur clignote, l'accu doit être rechargé.
- b) Les LED de l'indicateur indiquent l'état de charge de l'accu.
- Accu complètement chargé
 - Charge résiduelle moyenne
 - Charge résiduelle faible
 - Lorsque la dernière LED clignote, l'accu doit être rechargé.

Aspiration

Fig. 5

- Actionner l'interrupteur marche/arrêt dans le sens de la flèche.

Réglage de la puissance d'aspiration

Fig. 6

Poussez l'interrupteur marche/arrêt dans la position souhaitée pour régler la puissance d'aspiration :

- Niveau de puissance 1 **1**
Pour des tâches de nettoyage usuelles avec un bruit de fonctionnement particulièrement faible et une électrobrosse désactivée.
- Niveau de puissance 2 **2**
Pour des tâches de nettoyage difficiles et une électrobrosse activée.
- Niveau de puissance 3 / Niveau Turbo **3 / Turbo**
Pour des tâches de nettoyage très difficiles sur toutes les surfaces avec une puissance maximale.

Durée de marche

La durée de marche indiquée ici peut varier selon l'état de charge, la température des batteries et l'âge des batteries etc.

	Pour une batterie de 1,95 Ah		Pour une batterie de 2,6 Ah Batterie
Durée de marche	Athlet 18 V	Athlet 25,2 V	Athlet Runtime Plus 25,2 V
Niveau 1 :	jusqu'à 40 min.	jusqu'à 60 min.	jusqu'à 75 min.
Niveau 2 :	jusqu'à 30 min.	jusqu'à 30 min.	jusqu'à 37 min.
Niveau 3/ niveau Turbo :	jusqu'à 10 min.	jusqu'à 12 min.	jusqu'à 12 min.

Fig. 7

- Lors de courtes pauses d'aspiration, l'appareil peut être posé librement dans la pièce. Pour cela, basculez l'aspirateur légèrement vers l'avant en direction de la brosse.

! **Attention** : Pour garer l'appareil, l'éteindre

- impérativement du fait que la brosse rotative risque d'endommager le revêtement de sol lors de l'immobilisation de l'aspirateur.

Aspiration avec des accessoires supplémentaires

Fig. 8*

- a) Fixer la sangle de transport à la poignée courte fournie.
- b) Retirer la poignée longue du boîtier principal.
- c) Mettre en place et encliqueter la poignée courte.
- d) Retirer l'aspirateur à main de la buse d'aspiration.

Fig. 2

- e) Fixer l'adaptateur d'accessoires sur l'aspirateur et l'encliqueter.

Fig. 9*

Fixer les suceurs selon les besoins sur le flexible d'aspiration avec la poignée de l'adaptateur d'accessoire :

- Suceur ameublement pour aspirer sur les tissus d'ameublement, rideaux, etc.
- Suceur long, pour aspirer dans les joints et les coins etc.
- Embout pour coussin pour aspirer les coussins, idéal en particulier pour les sièges auto

Après le travail

Fig. 10

- Eteindre l'appareil après le nettoyage.

Vider le collecteur de poussières

Fig. 11

Afin d'obtenir un résultat de nettoyage optimal, il est recommandé de vider le collecteur de poussières après chaque utilisation, mais au plus tard lorsque la poussière a atteint le repère à un endroit dans le collecteur de poussières.

Nous recommandons de ne pas remplir le collecteur de poussières en dépassant le repère, car cela conduit à un important encrassement du filtre.

En vidant le collecteur de poussières, contrôler aussi le degré de salissure de l'unité de filtre extérieure et nettoyer celle-ci si besoin en procédant selon les instructions « Nettoyage de l'unité de filtre extérieure ».

Fig. 16

! **Attention** : Le nettoyage du filtre est uniquement

- possible, l'appareil éteint.
- Ne jamais aspirer sans unité de filtre extérieure avec la cartouche de filtre en place.

Fig. 12

- Déverrouiller le collecteur de poussières à l'aide des boutons de déverrouillage et le retirer de l'appareil.

Fig. 13

- Extraire l'unité de filtre du collecteur de poussières
- Vider le collecteur de poussières.

Fig. 14

- Eliminer les saletés éventuellement présentes en dessous de l'ouverture d'éjection.
- Placer l'unité de filtre dans le collecteur de poussières, tout en veillant à ce qu'elle soit correctement en place.
- Placer le collecteur de poussières dans l'appareil et l'encliqueter audiblement.

! **Attention**: Si vous sentez une résistance en installant

- le collecteur de poussières, vérifiez si les filtres sont au complet ainsi que la position correcte des filtres et du collecteur de poussières.

*selon l'équipement

Entretien des filtres

- ! **Attention** : Le nettoyage du filtre est uniquement possible, l'appareil éteint.

Votre appareil est équipé de la fonction « Sensor Control ».

Cette fonction contrôle en permanence si votre aspirateur fonctionne à sa puissance optimale. Le voyant lumineux signale si la cartouche de filtre nécessite d'être nettoyée, afin d'atteindre de nouveau sa puissance optimale.

Fig. 15 Sensor Control

Le voyant s'allume en bleu ou bien est éteint lorsque l'appareil fonctionne à sa puissance optimale. Dès que le voyant clignote en rouge, l'unité de filtre extérieure et la cartouche de filtre doivent être nettoyées.

L'appareil passe automatiquement en puissance 1.

Fig. 16 Nettoyage de l'unité de filtre extérieure

L'unité de filtre extérieure doit être nettoyée régulièrement, afin que l'aspirateur fonctionne de façon optimale.

- Veuillez éteindre l'appareil, pour nettoyer l'unité de filtre extérieure.
- Enlever le collecteur de poussières de l'appareil. Fig. 12
- Extraire l'unité de filtre du collecteur de poussières. Fig. 13
- Nettoyer l'unité de filtre extérieure.
- a) Généralement il suffit de secouer ou de tapoter légèrement toute l'unité de filtre lors du vidage du collecteur de poussières, afin que les éventuelles saletés se décollent.
- b) Si cela n'est pas suffisant, veuillez utiliser un chiffon sec pour enlever les saletés sur la surface.

Fig. 17 Nettoyage de la cartouche de filtre

- Éteindre l'appareil.
- Enlever le collecteur de poussières de l'appareil. Fig. 12
- Extraire l'unité de filtre du collecteur de poussières. Fig. 13
- a) Visser le couvercle de la cartouche de filtre dans le sens contraire des aiguilles d'une montre et retirer la cartouche de l'unité de filtre.
- b) Nettoyer la cartouche de filtre d'abord en la tapotant.
- c) Retirer le filtre mousse de la protection du moteur et le laver séparément.
Laisser complètement sécher le filtre mousse et le filtre de protection du moteur, (env. 24h)
- d) Après le montage du filtre mousse, réinstaller la cartouche de filtre dans le mettre le bac à poussières.
- e) Mettre la cartouche de filtre dans l'unité de filtre et verrouiller en vissant le couvercle dans le sens des aiguilles d'une montre.

Si l'indicateur "Sensor Control" clignote de nouveau en rouge après le nettoyage manuel de la cartouche de filtre, celle-ci est si fortement encrassée qu'elle doit être lavée en machine - programme linge délicat à max. 30°C et à la plus petite vitesse d'essorage.

Des filtres neufs sont en vente auprès du service après-vente, en cas de besoin.

Nettoyage de la brosse pour sols

Avant chaque entretien, éteindre l'aspirateur et débrancher ou bien le séparer du cordon de charge.

Fig. 18

- a) Déverrouiller la brosse rotative en appuyant sur le bouton de déverrouillage et la retirer latéralement de la brosse pour sols.
- b) Couper les fils et cheveux enroulés avec des ciseaux le long de l'encoche prévue à cet effet et les enlever.
- c) Introduire la brosse rotative latéralement dans la brosse pour sols, le long de la tige de guidage, et la verrouiller au moyen du bouton de déverrouillage.

- ! **Attention** : La brosse pour sols doit uniquement être utilisée avec la brosse rotative en place.

Entretien

Avant chaque nettoyage de l'aspirateur balai, il faut l'éteindre et le séparer du cordon de charge. L'aspirateur et les accessoires en plastique peuvent être entretenus avec un produit de nettoyage pour plastique usuel du commerce.

- ! **Attention** : Ne pas utiliser de produits récurants, de nettoyants pour vitres ni de nettoyants universels. Ne jamais plonger l'aspirateur dans l'eau.

Sous réserve de modifications techniques.

Siamo lieti che Lei abbia scelto un'aspirapolvere Bosch della serie BBH5 / BBH6 / BCH6.

Nelle presenti Istruzioni per l'uso vengono illustrati diversi modelli BBH5 / BBH6 / BCH6. È pertanto possibile che non tutte le caratteristiche di dotazione e le funzioni descritte si riferiscano al modello da Lei scelto. Devono essere utilizzati esclusivamente gli accessori Bosch originali, pensati in modo specifico per il Suo aspirapolvere, al fine di garantire il miglior risultato di pulizia possibile.

Aprire le pagine con le figure!



- 1 Spazzola per pavimenti con spazzola elettrica
- 2 Tasto di sbloccaggio contenitore raccoglisporco
- 3 Indicatore stato di carica batteria
- 4 Indicatore Sensor Control
- 5 Contenitore raccoglisporco
- 6 Unità filtro esterna
- 7 Cartuccia filtrante con filtro protezione motore e filtro in gommapiuma
- 8 Impugnatura
- 9 Interruttore acceso/spento
- 10 Spazzola per imbottiture*
- 11 Bocchetta per giunti*
- 12 Spazzola per imbottiture professionale*
- 13 Bocchetta per giunti professionale*
- 14 Cinghia di trasporto*
- 15 Adattatore accessori*
- 16 Tubo flessibile di aspirazione con impugnatura*
- 17 Bocchetta stretta per imbottiture
- 18 Rullo spazzola supplementare per la spazzola per pavimenti*
- 19 Cavo di carica

Prima del primo utilizzo

Figura 1

- Collegare e fissare con cautela l'impugnatura al corpo principale.
- Per staccare l'impugnatura premere il pulsante di sblocco e sfilare con cautela l'impugnatura verso l'alto.

Figura 2

- Infilare la scopa elettrica sulla spazzola per pavimenti e farla innestare in posizione.
- Per sganciare la spazzola, premere il pulsante di sblocco ed estrarre la scopa elettrica dalla spazzola per pavimenti.

Carica

- ! **Attenzione:** prima del primo utilizzo, caricare le batterie dell'aspirapolvere per almeno 6 ore.

Figura 3

- Per il processo di carica, posizionare l'aspirapolvere vicino a una presa di corrente. Si può posizionare l'apparecchio nel locale senza appoggiarlo. **Figura 7**
- Infilare il cavo di carica posteriormente nell'attacco dell'apparecchio.
- Inserire la spina del cavo di carica nella presa.
- Durante il processo di carica lampeggia l'indicatore di carica.
- Quando la batteria è completamente carica, l'indicatore di carica si accende a luce blu e smette di lampeggiare.
- Il riscaldamento del caricabatteria e della scopa elettrica durante questa operazione è un fenomeno normale e non comporta problemi.

Indicatore stato di carica batteria

Figura 4*

L'indicatore stato di carica della batteria dell'apparecchio corrisponde a una delle due seguenti varianti:

- a) L'indicatore mostra lo stato di carica della batteria.
- Quando la batteria è completamente carica, l'indicatore si accende a luce blu.
 - Se l'indicatore lampeggia significa che la batteria deve essere nuovamente ricaricata.
- b) I LED dell'indicatore mostrano lo stato di carica della batteria.
- Batteria completamente carica
 - Carica residua media
 - Carica residua bassa
- Se lampeggia l'ultimo LED significa che la batteria deve essere nuovamente ricaricata.

Aspirazione

Figura 5

- Azionare l'interruttore acceso/spento nel senso indicato dalla freccia.

Regolazione della potenza di aspirazione

Figura 6

Portare l'interruttore acceso/spento nella posizione desiderata per impostare la potenza di aspirazione:

- Livello di potenza 1 **1**
Per interventi di pulizia di routine con grado di silenziosità particolarmente elevato e spazzola elettrica disattivata.
- Livello di potenza 2 **2**
Per sofisticati interventi di pulizia e spazzola elettrica attivata.
- Livello di potenza 3 / Livello turbo **3 / Turbo**
Per interventi di pulizia molto sofisticati su tutte le superfici a potenza massima.

Tempo di funzionamento

Il tempo di funzionamento qui indicato può variare a seconda di stato di carica, temperatura ed età della batteria ecc.

	Per batteria 1,95Ah		Per batteria 2,6Ah
Tempo di funzionamento	Athlet 18V	Athlet 25,2V	Athlet Runtime Plus 25,2V
Livello 1:	fino a 40 min.	fino a 60 min.	fino a 75 min.
Livello 2:	fino a 30 min.	fino a 30 min.	fino a 37 min.
Livello 3 /Livello Turbo:	fino a 10 min.	fino a 12 min.	fino a 12 min.

Figura 7

- In caso di brevi pause durante l'aspirazione, si può posizionare l'apparecchio nel locale senza appoggiarlo. A tale scopo spingerlo leggermente in avanti in direzione della spazzola.

! **Attenzione:** quando si posiziona l'apparecchio in questo modo è indispensabile spegnerlo, perché ad apparecchio fermo la spazzola rotante potrebbe causare danni al rivestimento del pavimento.

Aspirazione con accessori aggiuntivi

Figura 8*

- Fissare la cinghia di trasporto all'impugnatura corta annessa.
 - Rimuovere l'impugnatura lunga dal corpo principale.
 - Posizionare l'impugnatura corta e innestarla in posizione.
 - Estrarre la scopa elettrica dalla spazzola per pavimenti.
- Figura 2**
- Infilare e innestare in posizione l'adattatore per accessori sulla scopa elettrica.

Figura 9*

Applicare le spazzole al tubo flessibile di aspirazione con l'impugnatura dell'adattatore accessori, in funzione delle proprie esigenze:

- La spazzola per imbottiture permette di aspirare imbottiture di mobili, tende, ecc.
- La bocchetta per giunti permette di aspirare fessure, angoli, ecc.
- Bocchetta stretta per aspirare le imbottiture, ideale in modo particolare per i sedili dell'auto

Dopo il lavoro

Figura 10

- Dopo l'aspirazione disattivare l'apparecchio.

Svuotamento del contenitore raccogli sporco

Figura 11

Per ottenere buoni risultati, si consiglia di svuotare il contenitore raccogli sporco dopo ogni utilizzo o, al più tardi, quando la polvere ha raggiunto il livello indicato dall'apposito segno nel contenitore raccogli sporco.

Consigliamo di non lasciar riempire il contenitore raccogli sporco oltre l'apposito segno, poiché altrimenti si accumulerebbe troppa sporcizia nel filtro.

Svuotando il contenitore raccogli sporco controllare anche sempre il grado di sporco dell'unità filtro esterna e se necessario pulirla seguendo le istruzioni "Pulizia dell'unità filtro esterna". **Figura 16**

! **Attenzione:** è possibile pulire il filtro solo ad apparecchio spento.
Non aspirare mai senza unità filtro esterna con cartuccia filtrante inserita.

Figura 12

- Sbloccare il contenitore raccogli sporco con l'aiuto dei tasti di sbloccaggio ed estrarlo dall'apparecchio.

Figura 13

- Estrarre l'unità filtro dal contenitore raccogli sporco
- Svuotare il contenitore raccogli sporco.

Figura 14

- Rimuovere lo sporco eventualmente presente al di sotto dell'apertura di espulsione.
- Montare l'unità filtro nel contenitore raccogli sporco accertandosi che venga inserita correttamente.
- Inserire il contenitore raccogli sporco nell'apparecchio e richiudere fino allo scatto.

! **Attenzione:** se si nota una resistenza applicando il contenitore raccogli sporco, controllare l'integrità del filtro e il corretto alloggiamento dell'unità filtro e del contenitore raccogli sporco.

* a seconda della specifica dotazione

Manutenzione del filtro

- ! **Attenzione:** è possibile pulire il filtro solo ad apparecchio spento.

L'apparecchio è dotato della funzione "Sensor Control". Questa funzione controlla costantemente che l'aspirapolvere lavori al livello di potenza ottimale. L'indicatore segnala se è necessario pulire la cartuccia filtrante per ottenere di nuovo il livello di potenza ottimale.

Figura 15 Sensor Control

L'indicatore è blu o è spento quando l'apparecchio lavora a livello di potenza ottimale. Se l'indicatore lampeggia a luce rossa, è necessario pulire l'unità filtro esterna e la cartuccia filtrante.

La potenza dell'apparecchio viene regolata automaticamente al livello di potenza 1.

Figura 16 Pulizia dell'unità filtro esterna

Sarebbe opportuno pulire l'unità filtro esterna a intervalli di tempo regolari, in modo da garantire la prestazione ottimale dell'aspirapolvere.

- Spegnere l'apparecchio prima di procedere alla pulizia dell'unità filtro esterna.
 - Estrarre il contenitore raccogli sporco dall'apparecchio. **Figura 12**
 - Estrarre l'unità filtro dal contenitore raccogli sporco. **Figura 13**
 - Pulire l'unità filtro esterna.
- a)** Di norma è sufficiente, quando si svuota il contenitore raccogli sporco, scuotere leggermente l'intera unità filtro oppure dare lievi colpi in modo da fare fuoriuscire le particole di sporco.
- b)** Se ciò non dovesse essere sufficiente, utilizzare un panno asciutto per rimuovere le particelle di sporco dalla superficie.

Figura 17 Pulizia della cartuccia filtrante

- Spegnere l'apparecchio.
 - Estrarre il contenitore raccogli sporco dall'apparecchio. **Figura 12**
 - Estrarre l'unità filtro dal contenitore raccogli sporco. **Figura 13**
- a)** Ruotare il coperchio della cartuccia filtrante in senso antiorario ed estrarre la cartuccia filtrante dall'unità filtro.
- b)** Inizialmente pulire la cartuccia filtrante battendola.
- c)** Estrarre il filtro in gommapiuma dalla protezione motore e lavarlo separatamente.
- Lasciare asciugare completamente il filtro in gommapiuma e il filtro protezione motore, (ca 24 ore)
- d)** Dopo il montaggio del filtro in gommapiuma inserire la cartuccia filtrante nel contenitore raccogli sporco.
- e)** Inserire la cartuccia filtrante nell'unità filtro e bloccarla ruotando il coperchio in senso orario.

Se dopo la pulizia manuale della cartuccia filtrante l'indicatore "Sensor Control" lampeggia nuovamente a luce rossa, significa che la cartuccia filtrante è così sporca che è necessario lavarla in lavatrice: programma di lavaggio delicato a max. 30°C e velocità di centrifuga minima.

In caso di necessità, possono essere richiesti filtri nuovi al servizio di assistenza tecnica.

Pulizia della spazzola per pavimenti

Prima di ogni intervento di manutenzione spegnere l'aspirapolvere o staccarla dal cavo di carica.

Figura 18

- a)** Sbloccare il rullo della spazzola mediante il pulsante di sblocco e tirare lateralmente la spazzola per pavimenti.
- b)** Tagliare con le forbici e rimuovere i fili e i capelli rimasti attorcigliati lungo l'apposita scanalatura.
- c)** Inserire il rullo della spazzola lateralmente e lungo l'asta per l'inserimento nella spazzola per pavimenti e innestare mediante il pulsante di sblocco.

- ! **Attenzione:** la spazzola per pavimenti deve essere azionata esclusivamente con il rullo della spazzola montato.

Cura

Prima di ciascuna operazione di pulizia della scopa elettrica, è necessario che questa sia spenta e staccata dal cavo di carica. L'aspirapolvere e gli accessori in materiale plastico possono essere puliti con un normale detergente per plastica.

- ! **Attenzione:** non utilizzare strumenti abrasivi né detersivi universali o per vetro. Non immergere mai l'aspirapolvere nell'acqua.

Con riserva di modifiche tecniche.

Het verheugt ons dat u voor een Bosch stofzuiger uit de serie BBH5 / BBH6 / BCH6 heeft gekozen.

In deze gebruiksaanwijzing worden verschillende BBH5 / BBH6 / BCH6 – modellen beschreven. Het is dan ook mogelijk dat niet alle genoemde kenmerken en functies gelden voor uw toestel. Om een zo goed mogelijk resultaat te bereiken dient u alleen gebruik te maken van originele accessoires van Bosch, die speciaal voor uw stofzuiger ontwikkeld zijn.

De pagina's met afbeeldingen uitklappen!



- 1 Vloermondstuk met elektrische borstel
- 2 Ontgrendelingstoets vuilcontainer
- 3 Indicatie Laadstatus accu
- 4 Sensor Control indicatie
- 5 Stofreservoir
- 6 Buitenste filtereenheid
- 7 Filterpatroon met motorbeveiligingsfilter en filterschuim
- 8 Handvat
- 9 Aan-/uit-schakelaar
- 10 Bekledingsmondstuk*
- 11 Mondstuk voor kieren*
- 12 Professioneel bekledingsmondstuk*
- 13 Professioneel mondstuk voor kieren*
- 14 Draagriem*
- 15 Adapter voor toebehoren*
- 16 Zuigslang met handvat*
- 17 Mondstuk voor de tussenruimtes van meubels
- 18 Extra borstelrol voor vloermondstuk*
- 19 Aansluitsnoer

Voor het eerste gebruik

Afb. 1

- Handvat voorzichtig aan de hoofdbehuizing bevestigen en vergrendelen.
- Het handvat verwijderen met behulp van de ontgrendelingsknop en het voorzichtig naar boven afnemen.

Afb. 2

- Handstofzuiger in het vloermondstuk steken en vergrendelen.
- U verwijdert het vloermondstuk door op de ontgrendelingsknop te drukken en de handstofzuiger uit het mondstuk te trekken.

Opladen

- ! **Let op:** Voor het eerste gebruik moeten de accu's van de stofzuiger minstens 6 uur worden opgeladen.




Afb. 3

- Om de stofzuiger op te laden zet u hem in de nabijheid van een stopcontact. Het apparaat kan vrij in de ruimte worden geplaatst. **Afb. 7**
- Aansluitsnoer achter in de aansluiting van het toestel steken.
- Stekker van het aansluitsnoer in het stopcontact steken.
- Tijdens het laden knippert de laadindicatie.
- Is de accu volledig opgeladen, dan is de laadindicatie blauw verlicht en knippert niet meer.
- Het is mogelijk dat het aansluitsnoer warm wordt. Dit is normaal en niet bezwaarlijk.

Indicatie Laadstatus accu

Afb. 4*

De indicatie Laadstatus accu van het toestel kent één van de volgende varianten:

- a) De laadtoestand van de accu wordt weergegeven.
 - Is de accu volledig opgeladen, dan is de indicatie blauw verlicht.
 - Knippert de indicatie, dan moet de accu weer worden opgeladen.
- b) De LED's in de indicatie geven de laadtoestand van de accu weer.
 - Accu volledig opgeladen 
 - gemiddelde restlading 
 - geringe restlading 
 - Knippert de laatste LED, dan moet de accu weer worden opgeladen.

Zuigen

Afb. 5

- Aan-/Uitschakelaar in de richting van de pijl draaien.

Zuigkracht regelen

Afb. 6

Om het zuigvermogen in te stellen, zet u de Aan-/Uitschakelaar in de gewenste stand:

- Vermogensstand 1 **1**
Voor routinematige schoonmaakwerkzaamheden met bijzonder weinig geluid, terwijl de elektrische borstel uitgeschakeld is.
- Vermogensstand 2 **2**
Voor intensief schoonmaken terwijl de elektrische borstel ingeschakeld is.

- Vermogensstand 3 / Turbo-stand **3 / Turbo**
Voor zeer intensief schoonmaken van alle oppervlakken met maximaal vermogen.

Looptijd

De hier vermelde looptijd kan variëren, afhankelijk van de laadtoestand, de duur en temperatuur van de accu etc.

	Voor 1,95Ah Accu		Voor 2,6Ah Accu
Looptijd	Athlet 18V	Athlet 25,2V	Athlet Runtime Plus 25,2V
Stand 1:	tot 40 min.	tot 60 min.	tot 75 min.
Stand 2:	tot 30 min.	tot 30 min.	tot 37 min.
Stand 3 / Turbo-stand:	tot 10 min.	tot 12 min.	tot 12 min.

Afb. 7

- Bij korte zuigpauzes kan het toestel vrij in de ruimte worden geplaatst. Hiervoor de zuiger licht naar voren kantelen in de richting van het mondstuk.

! **Let op: Schakel het apparaat uit voordat u het neerzet**, omdat een draaiende borstel bij stilstand van het toestel tot schade aan de vloerbedekking kan leiden.

Zuigen met extra toebehoren

Afb. 8*

- Draagriem aan het bijgevoegde, korte handvat bevestigen.
- Lang handvat van de hoofdbehuizing afnemen.
- Korte handvat erop plaatsen en vergrendelen.
- Handstofzuiger uit het vloermondstuk trekken.

Afb. 2

- Adapter voor toebehoren op de handstofzuiger steken en vergrendelen.

Afb. 9*

Mondstukken naar wens aan de zuigslang vastmaken met het handvat van de adapter voor toebehoren:

- Bekledingsmondstuk voor het afzuigen van gestoffeerde meubelen, gordijnen etc.
- Mondstuk voor kieren voor het schoonzuigen van kieren, hoeken etc.
- Mondstuk voor de tussenruimtes van meubels voor het afzuigen van bekleding, vooral ideaal voor autostoeltjes

Na gebruik

Afb. 10

- Het toestel na gebruik uitschakelen.

Het stofreservoir leegmaken

Afb. 11

Voor een goed zuigresultaat dient de stofzuiger na gebruik altijd te worden leeggemaakt. Dit dient echter op zijn laatst te gebeuren op het moment dat het stof op een plek in het stofreservoir de markering heeft bereikt.

Wij raden u aan het stofreservoir niet verder te vullen dan de markering, omdat dit tot sterke verontreiniging van de filter leidt.

Bij het leegmaken van het stofreservoir ook altijd controleren hoe verontreinigd de buitenste filtereenheid is en deze zo nodig schoonmaken volgens de aanwijzingen in "Buitenste filtereenheid schoonmaken". Afb. 16

! **Let op: De filter kan alleen worden schoongemaakt wanneer het toestel uitgeschakeld is.**

- Nooit zuigen met ingebrachte filterpatronen zonder buitenste filtereenheid.

Afb. 12

- Stofreservoir met de ontgrendelingstoets loskoppelen en uit het apparaat nemen.

Afb. 13

- Filtereenheid uit het stofreservoir nemen.
- Stofreservoir leegmaken

Afb. 14

- Verwijder zo nodig vuil dat zich onder de afvoer bevindt.
- Filtereenheid in het stofreservoir plaatsen. Let er hierbij op dat hij op de juiste wijze is ingebracht.
- Stofreservoir in het toestel plaatsen en hoorbaar laten inklikken.

! **Let op: Stuit u bij het sluiten van het deksel op een weerstand, controleer de filter dan op volledigheid en ga na of filters en stofreservoir op de juiste wijze zijn ingebracht.**

Filteronderhoud

! **Let op: De filter kan alleen worden schoongemaakt wanneer het toestel uitgeschakeld is.**

Uw toestel is uitgerust met de zog. "Sensor Control"-functie.

Hiermee wordt permanent nagegaan of de stofzuiger in de optimale vermogensstand staat. De verlichtingsindicatie geeft aan of het filterpatroon schoongemaakt moet worden om de optimale vermogensstand weer te bereiken.

Afb. 15 Sensor Control

Wanneer de vermogensstand van het toestel optimaal is, is de indicatie uit of blauw verlicht. Zodra de indicatie rood knippert, moeten de buitenste filtereenheid en het filterpatroon worden schoongemaakt.

Het toestel gaat automatisch terug naar vermogensstand 1.

Afb. 16 Buitenste filtereenheid schoonmaken

Voor een optimale werking van de stofzuiger dient de buitenste filtereenheid regelmatig te worden schoongemaakt.

- Alvorens de buitenste filtereenheid schoon te maken dient u het toestel uit te schakelen.
 - Stofreservoir uit het toestel nemen. **Afb. 12**
 - Filtereenheid uit het stofreservoir nemen. **Afb. 13**
 - Buitenste filtereenheid schoonmaken.
- a) In de regel volstaat het de totale filtereenheid tijdens het leegmaken van het stofreservoir even te schudden of uit te kloppen, zodat mogelijke stofdeeltjes losraken.
 - b) Is dit niet afdoende, gebruik dan een droge doek om de vuildeeltjes te verwijderen van het oppervlak.

Afb. 17 Filterpatroon reinigen

- Apparaat uitschakelen.
 - Stofreservoir uit het toestel nemen. **Afb. 12**
 - Filtereenheid uit het stofreservoir nemen. **Afb. 13**
- a) Deksel van het filterpatroon tegen de wijzers van de klok in draaien en het patroon uit de filtereenheid nemen.
 - b) Filterpatroon eerst schoonmaken door het uit te kloppen.
 - c) Het filterschuim van de motorbeveiliging aftrekken en afzonderlijk uitwassen.
Filterschuim en motorbeveiligingsfilter volledig laten drogen, (ca. 24h)
 - d) Na de montage van het filterschuim het patroon in het stofreservoir plaatsen.
 - e) Het patroon inbrengen in de filtereenheid en vergrendelen door het deksel tegen de wijzers van de klok in vast te draaien.

Wanneer de "Sensor Control" - indicatie na de handmatige reiniging opnieuw rood knippert, is het filterpatroon zo sterk verontreinigd dat het in de wasmachine schoongemaakt moet worden - met een fijnwasprogramma bij max. 30°C en het laagst mogelijke centrifuge-toerental.

Nieuwe filters zijn desgewenst verkrijgbaar bij de klantenservice.

Het vloermondstuk schoonmaken

Alvorens onderhoud te plegen dient u de stofzuiger altijd uit te schakelen of van de stroom af te sluiten.

Afb. 18

- a) Borstelrol met behulp van de ontgrendelingsknop ontgrendelen en zijwaarts uit het vloermondstuk trekken.
- b) Opgewikkelde draden en haren met een schaar langs de hiervoor bestemde keep doorknippen en verwijderen.
- c) Borstelrol zijwaarts langs de geleidingsstang in het vloermondstuk schuiven en vergrendelen met behulp van de ontgrendelingsknop.

! **Let op: Het vloermondstuk mag alleen in gebruik worden genomen wanneer de borstelrol gemonteerd is.**

Schoonmaken

Alvorens de handstofzuiger schoon te maken dient deze uitgeschakeld en losgekoppeld te zijn van het aansluitsnoer. De stofzuiger en accessoires van kunststof kunnen worden onderhouden met een in de handel gebruikelijk schoonmaakmiddel voor kunststof.

! **Let op: Geen schuurmiddelen, glas of universele schoonmaakmiddelen gebruiken. De stofzuiger nooit in water dompelen.**

Technische wijzigingen voorbehouden.

Tak, fordi du har valgt en Bosch støvsuger fra serien BBH5 / BBH6 / BCH6.

I denne brugsanvisning beskrives alle de forskellige BBH5 / BBH6 / BCH6 - modeller. Det er derfor muligt, at nogle af de beskrevne funktioner og udstyr ikke findes på den aktuelle model. Det anbefales, at der altid anvendes originalt tilbehør fra Bosch, fordi dette tilbehør er blevet specielt udviklet netop til denne støvsuger for at opnå det optimalt bedste resultat af støvsugningen.

Fold billedsiderne ud!



- 1 Gulvmundstykke med elektro-børste
- 2 Frigørelsesknap, smudsbeholder
- 3 Statusindikator for batteriopladning
- 4 Indikatoren Sensor Control
- 5 Støvbeholder
- 6 Ydre filterenhed
- 7 Filterpatron med motorbeskyttelsesfilter og filterskum
- 8 Håndgreb
- 9 Tænd-/sluk-knap
- 10 Polstermundstykke*
- 11 Fugemundstykke*
- 12 Professionelt polstermundstykke*
- 13 Professionelt fugemundstykke*
- 14 Bærerem*
- 15 Tilbehørsadapter*
- 16 Støvsugerslange med håndgreb*
- 17 Polstermundstykke til mellemrum i polstrede møbler
- 18 Ekstra børstevalse til gulvmundstykke*
- 19 Ladekabel

Før første ibrugtagning

Fig. 1

- Sæt forsigtigt håndgrebet på støvsugerens hovedkabinet, og lad det gå i indgreb.
- Tryk på frigørelsestasten for at løsne håndgrebet, og træk forsigtigt håndgrebet af opad.

Fig. 2

- Stik håndstøvsugeren ind i gulvmundstykket, og lad den gå i indgreb.
- Tryk på frigørelsestasten for at løsne gulvmundstykket, og træk håndstøvsugeren ud af mundstykket.

Opladning

- ! **Pas på! Inden støvsugeren bruges første gang, skal de genopladelige batterier oplades i mindst 6 timer.**




Fig. 3

- Placer støvsugeren i nærheden af en stikkontakt til opladning. Støvsugeren kan placeres frit stående. Fig. 7
- Stik ladekablet ind i tilslutningsstikket bag på apparatet.
- Stik ladekablets netstik ind i en stikkontakt.
- Ladeindikatoren blinker under opladningen.
- Når det genopladelige batteri er helt opladet, lyser ladeindikatoren vedvarende blå og blinker ikke mere.
- Det er normalt og indebærer ingen fare, at både ladekablet og håndstøvsugeren bliver varme under opladningen.

Statusindikator for batteriopladning

Fig. 4*

Statusindikatoren for batteriopladningen kan fungere på en af følgende måder:

- a) Indikatoren viser opladningsstatus for det genopladelige batteri.
 - Når batteriet er helt opladet, lyser indikatoren blå.
 - Hvis indikatoren blinker, skal batteriet oplades igen.
- b) LEDerne i indikatoren viser status for batteriets opladning.
 - Batteri fuldt opladet 
 - Batteri halvt afladet 
 - Batteri næsten afladet 
 - Hvis den sidste LED blinker, skal batteriet oplades igen.

Støvsugning

Fig. 5

- Tryk tænd-/sluk-knappen i pilens retning.

Regulering af sugestykke

Figur 6

Sugestykken indstilles ved at skyde tænd-/sluk-knappen til den ønskede position:

- Effektrin 1 1
Til normal rengøring med særligt svag driftsstøj og slukket el-børste.
- Effektrin 2 2
Til krævende rengøring og med tændt el-børste.

- Effektrin 3 / Turbo-trin **3 / Turbo**
Til meget krævende rengøring på alle slags gulvbelægninger med maksimal effekt.

Driftstid

Den her angivne driftstid kan variere afhængigt af opladningstilstand, akku-temperatur og af akku'ens alder etc.

	Til akku med 1,95 Ah		Til akku med 2,6 Ah Akku
Driftstid	Athlet 18 V	Athlet 25,2 V	Athlet Driftstid Plus 25,2 V
Trin 1:	Op til 40 min.	Op til 60 min.	Op til 75 min.
Trin 2:	Op til 30 min.	Op til 30 min.	Op til 37 min.
Trin 3 / turbo-trin:	Op til 10 min.	Op til 12 min.	Op til 12 min.

Fig. 7

- Ved kortere pauser i støvsugningen kan støvsugeren placeres frit stående. Vip støvsugeren lidt fremad i retning af mundstykket.

! Pas på! Støvsugeren skal altid slukkes, når den står stille, fordi de drejende børster i givet fald kan beskadige gulvbelægningen.

Støvsugning med ekstra tilbehør

Fig. 8*

- Astgør bæreremmen på det vedlagte korte håndtag.
- Tag det lange håndtag af hovedkabinettet.
- Sæt det korte håndtag på, og lad det gå i indgreb.
- Træk håndstøvsugeren ud af gulvmundstykket.

Fig. 2

- Stik tilbehørsadapteren fast på håndstøvsugeren, og lad den gå i indgreb.

Fig. 9*

Sæt alt efter behov følgende mundstykker på støvsugerslangen med tilbehørsadapterens håndgreb:

- Polstermundstykke til støvsugning af polstrede møbler, gardiner etc.
- Fugemundstykke til støvsugning af fuger, hjørner etc.
- Polstermundstykke til støvsugning af mellemrum i polstrede møbler, især velegnet til bilsæder

Efter støvsugningen

Fig. 10

- Sluk apparatet, når støvsugningen er afsluttet.

Tømning af støvbeholder

Fig. 11

For at opnå en optimal støvsugning, bør støvbeholderen tømmes efter hver støvsugning, dog senest, når støvet i støvbeholderen har nået markeringen på mindst ét sted.

Vi anbefaler, at støvbeholderen ikke fyldes op over denne markering, fordi dette i givet fald medfører, at filtret bliver meget tilsmudset.

Kontroller altid ved tømning af støvbeholderen, hvor snævet den ydre filterenhed er, og rengør den om nødvendigt iht. vejledningen "Rengøring af ydre filterenhed". Fig. 16

! Pas på! Det er kun muligt at rengøre filtret, når der er slukket for apparatet.
Støvsug aldrig uden filterpatron i den ydre filterenhed.

Fig. 12

- Frigør støvbeholderen ved hjælp af frigørelsestasten, og tag den ud af apparatet.

Fig. 13

- Tag filterenheden ud af støvbeholderen.
- Tøm støvbeholderen.

Fig. 14

- Fjern eventuelt snavs under udgangsåbningen.
- Sæt filterenheden i støvbeholderen, og kontroller altid, at filterenheden er placeret korrekt.
- Sæt støvbeholderen i apparatet, og lad den gå i indgreb med et tydeligt klik.

! Pas på! Kontroller, at filtret er korrekt samlet, og at både filterenhed og støvbeholder er placeret rigtigt, hvis der mærkes en modstand, når støvbeholderen sættes på plads.

Pleje af filtre

! Pas på! Det er kun muligt at rengøre filtret, når der er slukket for apparatet.

Dette apparat er udstyret med den såkaldte "Sensor Control"-funktion.

Denne funktion overvåger permanent, om støvsugeren arbejder med den optimale effekt. Lysindikatoren signalerer, om det er nødvendigt at rengøre filterpatronen for at opnå den optimale sugeseffekt igen.

Fig. 15 Sensor Control

Denne indikatorlampe lyser blått hhv. er slukket, når støvsugeren arbejder med den optimale sugeseffekt. Når indikatoren blinker rødt, skal den ydre filterenhed og filterpatronen straks rengøres.

Apparatet bliver automatisk reguleret ned til effektrin 1.

Fig. 16 Rengøring af ydre filterenhed

For at sikre at støvsugeren fungerer optimalt, skal den ydre filterenhed rengøres med regelmæssige mellemrum.

- Apparatet skal være slukket, når den ydre filterenhed rengøres.
 - Tag støvbeholderen ud af apparatet. Fig. 12
 - Tag filterenheden ud af støvbeholderen. Fig. 13
 - Rengør den ydre filterenhed
- a) I almindelighed er det tilstrækkeligt at ryste hele filterenheden lidt under tømningen af støvbeholderen eller at banke den let, så smudspartiklerne bliver løsnet.
 - b) Hvis dette ikke er tilstrækkeligt, skal overfladen tørres af med en tør klud for at fjerne smudspartiklerne.

Fig. 17 Rengøring af filterpatron

- Sluk apparatet.
 - Tag støvbeholderen ud af apparatet. Fig. 12
 - Tag filterenheden ud af støvbeholderen. Fig. 13
- a) Drej filterpatronens dæksel i retning mod uret, og tag filterpatronen ud af filterenheden.
 - b) Rengør først filterpatronen ved at banke den let.
 - c) Træk filterskummet af motorbeskyttelsen, og vask det separat.
Lad filterskummet og motorbeskyttelsesfiltret tørre fuldstændigt, (ca. 24 timer).
 - d) Sæt filterpatronen på plads i støvbeholderen, efter at filterskummet er monteret.
 - e) Sæt filterpatronen ind i filterenheden, og lås dækslet ved at dreje det i retning med uret.

Hvis indikatoren "Sensor Control" igen blinker rødt efter den manuelle rengøring af filterpatronen, er filterpatronen så snavset, at den skal vaskes i vaskemaskinen - på finvask ved maks. 30°C og ved laveste centrifugeringshastighed.

Der kan om nødvendigt bestilles nye filtre hos kundeservice.

Rengøring af gulvmundstykket

Sluk altid for apparatet, og træk ladekablet ud, inden støvsugeren vedligeholdes.

Fig. 18

- a) Frigør børstevalsen ved at trykke på frigørelsesknappen, og træk børstevalsen sideværts ud af gulvmundstykket.
- b) Tråde og hår, som har viklet sig om valsen, kan klippes over med en saks langs med rillen og derefter fjernes.
- c) Skyd børstevalsen ind i gulvmundstykket fra siden langs med styretappen, og lad den gå i indgreb ved at trykke på frigørelsesknappen.

! Pas på! Gulvmundstykket på kun bruges, når børstevalsen er monteret.

Pleje

Inden vedligeholdelse af håndstøvsugeren skal den altid være slukket og ladekablet være trukket ud. Støvsugeren og tilbehørsdelene kan plejes med et af de gængse rensedmidler til kunststof.

! Pas på! Anvend aldrig skuremidler, glas- eller univer-salrengøringsmidler. Dyp aldrig støvsugeren i vand.

Med forbehold for tekniske ændringer.

Det gleder oss at du har valgt en Bosch-støvsuger i BBH5 / BBH6 / BCH6-serien.

I denne bruksanvisningen presenteres forskjellige BBH5 / BBH6 / BCH6-modeller. Det kan derfor hende at ikke alle kjennetegn og funksjoner gjelder for akkurat din modell. For at støvsugeren skal fungere optimalt, bør du bare bruke originalt tilbehør fra Bosch som er utviklet spesielt for din støvsuger.

Vennligst brett ut sidene med bilder.



- 1 Gulvmunnstykke med elektrobørste
- 2 Låseknapp for smussbeholder
- 3 Indikator for ladestatus for batteri
- 4 Sensor Control-indikator
- 5 Støvbeholder
- 6 Utvendig filterenhet
- 7 Filterpatron med motorfilter og filterskum
- 8 Håndtak
- 9 På-/av-bryter
- 10 Møbelmunnstykke*
- 11 Fugemunnstykke*
- 12 Proff-møbelmunnstykke*
- 13 Proff-fugemunnstykke*
- 14 Bærebelt*
- 15 Adapter tilbehør*
- 16 Sugelange med håndtak*
- 17 Smalt møbelmunnstykke
- 18 Ekstra børstevalse til gulvmunnstykke*
- 19 Ladekabel

Før første gangs bruk

Bilde 1

- Sett håndtaket forsiktig på hovedhuset og la det gå i lås.
- For å løse håndtaket trykker du på låseknappen og tar håndtaket forsiktig opp og av.

Bilde 2

- Sett håndstøvsugeren i gulvmunnstykket og la den gå i lås.
- For å løse gulvmunnstykket trykker du på låseknappen og trekker håndstøvsugeren løs fra munnstykket.

Oppladning

- ! **OBS!** Før første gangs bruk må batteriene til støvsugeren lades i minst 6 timer.





Bilde 3

- Plasser støvsugeren i nærheten av en stikkontakt når den skal lades. Apparatet kan settes fritt i rommet. **Bilde 7**
- Stikk ladekabelen inn i tilkoblingen bak på apparatet.
- Stikk støpselet til ladekabelen inn i stikkontaken.
- Ladeindikatoren blinker under ladingen.
- Når batteriet er fulladet, lyser ladeindikatoren blått og blinker ikke lenger.
- Det er normalt og helt ufarlig at ladekabelen og håndstøvsugeren blir varme.

Indikator for ladestatus for batteri

Bilde 4*

Indikatoren for ladestatusen til batteriet i apparatet finnes i en av følgende to varianter:

- a) Indikatoren angir batteriets ladenivå.
 - Dersom batteriet er helt oppladet, lyser indikatoren blått. 
 - Dersom indikatoren blinker, må batteriet lades opp.
 - b) LED-ene i indikatoren angir batteriets ladenivå.
 - batteri fulladet 
 - middels ladenivå 
 - lavt ladenivå 
- Dersom den siste LED-en blinker, må batteriet lades.

Støvsuging

Bilde 5

- Skyv på-/av-bryteren i pilretningen.

Regulere sugekraften

Bilde 6

Still inn sugeeffekten ved å skyve av/på-bryteren i ønsket posisjon:

- Effektrinn 1 **1**
For rutinemessig rengjøring med spesielt lav støy og uten at den elektriske børsten er slått på.
- Effektrinn 2 **2**
For krevende rengjøring og med den elektriske børsten slått på.
- Effektrinn 3 / Turbo-trinn **3 / Turbo**
For svært krevende rengjøring på alle overflater med maksimal effekt.

Driftstid

Den driftstiden som angis her, kan variere alt etter la-
deetilstand, batteritemperatur og batteriets alder osv.

	For 1,95Ah batteri		For 2,6Ah batteri
Driftstid	Athlet 18V	Athlet 25,2V	Athlet Runtime Plus 25,2V
Trinn 1:	inntil 40 min	inntil 60 min	inntil 75 min
Trinn 2:	inntil 30 min	inntil 30 min	inntil 37 min
Trinn 3 / Turbo-trinn:	inntil 10 min	inntil 12 min	inntil 12 min

Bilde 7

- Ved korte pauser i støvsugingen kan apparatet stilles fritt i rommet. Vipp støvsugeren lett forover mot munnstykket.

! OBS! Apparatet må alltid slås av når du stiller det

- fra deg siden den roterende børsten kan forårsake skader på gulvbelegget når støvsugeren står stille.

Støvsuging med ekstra tilbehør

Bilde 8*

- a) Fest bærestroppen i det lille håndtaket som følger med.
- b) Ta det lange håndtaket av hovedhuset.
- c) Sett på det korte håndtaket slik at det smekker på plass.
- d) Trekk håndstøvsugeren ut av gulvmunnstykket.

Bilde 2

- e) Sett tilbehørsadapteren på håndstøvsugeren slik at den smekker på plass.

Bilde 9*

Ved behov setter du munnstykket på sugeslangen med håndtaket til tilbehørsadapteren:

- Møbelmunnstykke til støvsuging av stoppede møbler, gardiner osv.
- Fugemunnstykke til støvsuging i fuger, hjørner osv.
- Smalt møbelmunnstykke til mellomrom i møbler, spesielt godt egnet til bilseter

Etter arbeidet

Bilde 10

- Slå av apparatet når du er ferdig med å støvsuge.

Tømming av støvbeholderen

Bilde 11

For at du skal oppnå et godt resultat av støvsugingen, bør støvbeholderen tømmes etter hver gangs bruk, men senest når støvet har nådd markeringen i støvbeholderen.

Vi anbefaler ikke å la støvbeholderen fylles utover markeringen fordi dette fører til særdeles kraftig tilsmussing av filteret.

Når du tømmer støvbeholderen, må du også alltid kontrollere graden av tilsmussing på den utvendige filterenheten og ved behov rengjøre denne ifølge veiledningen "Rengjøring av utvendig filterenhet". **Bilde 16**

- ! Obs! Det er bare mulig å rengjøre filteret når apparatet er slått av.
- Støvsug aldri uten utvendig filterenhet med innsatt filterpatron.

Bilde 12

- Løsne støvbeholderen med låseknappene og ta den ut av apparatet.

Bilde 13

- Ta filterenheten ut av støvbeholderen.
- Tøm støvbeholderen.

Bilde 14

- Fjern eventuelt smuss fra undersiden av utstøteråpningen.
- Sett filterenheten inn i støvbeholderen. Pass på at den sitter riktig.
- Sett støvbeholderen inn i apparatet og la den smekke hørbart i lås.

- ! **OBS! Dersom du merker motstand når du setter i støvbeholderen, må du kontrollere at filteret er helt og at filterenhet og støvbeholder sitter riktig.**

Vedlikehold av filteret

- ! Obs! Det er bare mulig å rengjøre filteret når apparatet er slått av.

Apparatet er utstyrt med en "Sensor Control"-funksjon. Denne funksjonen overvåker permanent om støvsugeren går på optimalt effektivnivå. Lysindikatoren signaliserer om det er nødvendig å rense filterpatronen for å nå det optimale effektivnivået.

Bilde 15 Sensor Control

Displayet lyser blått når apparatet jobber med optimal sugestyrke. Så fort indikatoren blinker rødt, må den utvendige filterenheten og filterpatronen renses.

Apparatet reguleres automatisk tilbake til effekttrinn 1.

Bilde 16 Rengjøring av utvendig filterenhet

Den utvendige filterenheten må rengjøres med jevne mellomrom slik at støvsugeren går optimalt.

- Slå av apparatet når du skal rengjøre den utvendige filterenheten.
 - Ta støvbeholderen ut av apparatet. **Bilde 12**
 - Ta filterenheten ut av støvbeholderen. **Bilde 13**
 - Rengjør den utvendige filterenheten.
- a) Når du tømmer støvbeholderen, holder det som regel å riste eller banke lett på den utvendige filterenheten for å få eventuelle smusspartikler til å løsne.
- b) Hvis dette ikke er tilstrekkelig, fjerner du smusspartiklene fra overflaten med en tørr klut.

Bilde 17 Rengjøre filterpatron

- Utkobling av apparatet.
 - Ta støvbeholderen ut av apparatet. **Bilde 12**
 - Ta filterenheten ut av støvbeholderen. **Bilde 13**
- a) Vri lokket på filterpatronen mot klokken og ta filterpatronen ut av filterenheten.
- b) Rens først filterpatronen ved å banke på den.
- c) Trekk filterskummet av motorfilteret og rengjør for seg. La filterskum og motorfilter tørke helt (ca. 24 t).
- d) Monter filterskummet og sett filterpatronen inn i støvbeholderen.
- e) Sett filterpatronen inn i filterenheten og vri lokket på plass med klokken.

Dersom "Sensor Control"-indikatoren blinker rødt etter at du har rengjort filterpatronen for hånd, er filterpatronen så skitten at den må vaskes i vaskemaskin – på finvask ved maks. 30 °C og laveste sentrifugering.

Trenger du nye filtre, kan disse bestilles hos kundeservice.

Rengjøring av gulvmunnstykket

Slå alltid av støvsugeren og trekk ut ladekabelen før vedlikeholdsarbeid.

Bilde 18

- a) Løsne børstevalsen med låseknappen og trekk den sidelengs ut av gulvmunnstykket.
- b) Klipp opp sammenviklede tråder og hår med en saks i sporet som er beregnet for dette, og fjern dem.
- c) Skyv børstevalsen sidelengs inn i gulvmunnstykket langs føringsstaven og lås den med låseknappen.
- ! **OBS!** Gulvmunnstykket må kun brukes med montert ● børsteval.

Pleie

Håndstøvsugeren må alltid slås av og skilles fra ladekabelen før rengjøring. Støvsuger og tilbehørsdeler av plast kan vedlikeholdes med et vanlig plastrensemiddel.

- ! **OBS!** Ikke bruk skuremidler, glass- eller universal- rengjøringsmidler. Støvsugeren må aldri senkes i vann.

Med forbehold om tekniske endringer.

SV

Tack för att du valt att köpa en Bosch-dammsugare i BBH5 / BBH6 / BCH6-serien.

Bruksanvisningen beskriver olika BBH5 / BBH6 / BCH6-modeller. Det kan hända att vissa finesser och funktioner inte gäller just din modell. Använd bara originaltillbehör från Bosch, de är specialframtagna till den här dammsugaren för att ge bästa möjliga sugeffekt.

Vik ut bilduppslaget!



- 1 Golvmunestycke med elborste
- 2 Låsknapp, dammbehållare
- 3 Laddindikering
- 4 Sensor Control-indikering
- 5 Dammbehållare
- 6 Yttre filterenhet
- 7 Filterpatron med motorskyddsfilter og skumfilter
- 8 Handtag
- 9 PÅ/AV-regel
- 10 Dynmunestycke*
- 11 Fogmunestycke*
- 12 Proffsdynmunestycke*
- 13 Proffsfogmunestycke*
- 14 Bärrem*
- 15 Tillbehørsadapter*
- 16 Sugslang med handtag*
- 17 Dynfogmunestycke
- 18 Extra borstvals till golvmunestycke*
- 19 Laddsladd

Före första användningen

Bild 1

- Snäpp försiktigt fast handtaget på höljet.
- Lossa handtaget genom att trycka på låsknappen och ta av handtaget uppåt.

Bild 2

- Snäpp fast handdammsugaren i golvmunestycket.
- Lossa golvmunestycket genom att trycka på låsknappen og ta handdammsugaren ur munestycket.

Laddning

- ! **Obs!** Du måste ladda batterierna i dammsugaren ● minst 6 timmar före första användning.

*beroende på utförande





Bild 3

- Ladda dammsugaren vid uttaget. Du kan ställa enheten var du vill i rummet. Bild 7
- Sätt i laddsladden i uttaget baktill på enheten.
- Sätt laddsladden i uttaget.
- Laddindikeringen blinkar vid laddning.
- När batteriet är fulladdat lyser laddindikeringen blått och slutar blinka.
- Det är helt normalt att laddsladd och handdammsugare blir varma vid laddning.

Laddindikering

Bild 4*

Enheten har någon av följande varianter på laddindikering:

- a) Indikeringen visar aktuell batteriladdning.
- När batteriet är fulladdat lyser indikeringen blått.

 - Behöver batteriet laddning, så blinkar indikeringen.
- b) LED-indikeringen visar aktuell batteriladdning.
- Batteriet är fulladdat 
 - halvfullt 
 - urladdat 
 - Behöver batteriet laddning, så blinkar sista LED:n.

Dammsugning

Bild 5

- För PÅ/AV-regeln i pilens riktning.

Justera sugeffekten

Bild 6

Ställ in sugeffekten genom att föra PÅ/AV-regeln till det läge du vill ha:

- Effektläge 1 **1**
För vanlig och tystare dammsugning med elborsten av.
- Effektläge 2 **2**
För tuff dammsugning med elborsten på.
- Effektläge 3 / Turbo **3 / Turbo**
För jättetuff dammsugning på alla slags ytor med maxeffekt.

Gångtid

Angiven gångtid kan variera beroende på laddstatus, batteritemperatur och -ålder etc.

	För 1,95 Ah-batteri		För 2,6 Ah-batteri
Gångtid	Athlet 18 V	Athlet 25,2 V	Athlet Gångtid Plus 25,2 V
Läge 1:	upp till 40 min.	upp till 60 min.	upp till 75 min.
Läge 2:	upp till 30 min.	upp till 30 min.	upp till 37 min.
Läge 3/ turboläge:	upp till 10 min.	upp till 12 min.	upp till 12 min.

Bild 7

- Du kan ställa ifrån dig dammsugaren fritt i rummet vid korta pauser. Luta dammsugaren framåt lite åt munstycket till.

! Obs! Slå av enheten när du ställer undan den, annars kan den roterande dammsugarborsten skada golvet.

Dammsuga med extratillbehör

Bild 8*

- Fäst bärremmen på det medföljande, korta handtaget.
- Ta av det långa handtaget från huvudhöljet.
- Sätt på och snäpp fast det korta handtaget.
- Dra ut handdammsugaren ur golvmunstycket. Bild 2
- Sätt på och snäpp fast tillbehörsadaptorn på handdammsugaren.

Bild 9*

Sätt på det munstycke du vill ha på sugslangen med handtaget till tillbehörsadaptorn:

- Dynmunstycke för dammsugning av stoppade möbler, gardiner etc.
- Fogmunstycke för dammsugning av fogar och hörn etc.
- dynfogmunstycke för möbeldammsugning, perfekt för bilsäten

När du är klar

Bild 10

- Slå av enheten när du dammsugit klart.

Tömma dammbehållaren

Bild 11

Töm dammbehållaren när du dammsugit klart, så får du bra slutresultat. Du måste definitivt tömma när dammet når markeringen i dammbehållaren.

Låt inte dammbehållaren bli full över markeringen, det smutsar ned filtret väldigt mycket.

Kontrollera alltid om det yttre filtret är smutsigt när du tömmer dammbehållaren, rengör enligt avsnittet "Rengöra yttre filtret" i bruksanvisningen om det behövs. Bild 16

- ! Obs! Enheten ska vara av när du rengör filtret.
- Dammsug aldrig utan yttre filter i filterpatronen.

Bild 12

- Öppna dammbehållaren genom att trycka på låsknappen och ta ut behållaren ur enheten.

Bild 13

- Ta ut filterdelen ur dammbehållaren
- Töm dammbehållaren.

Bild 14

- Ta bort ev. smuts under utkastöppningen.
- Sätt i filterdelen i dammbehållaren, se till så att den sitter ordentligt.
- Snäpp fast dammbehållaren i enheten.

- ! **Obs! Tar det emot när du sätter i dammbehållaren, kontrollera om filtret är komplett och att filterdel och dammbehållare sitter ordentligt.**

Filterrengöring

- ! Obs! Enheten ska vara av när du rengör filtret.

Enheten har så kallad Sensor Control-funktion. Funktionen övervakar hela tiden om dammsugaren går på optimalt effektläge. Indikeringen visar om filterpatronen kräver rengöring för att ge optimal effekt.

Bild 15 Sensor Control

Indikeringen blir blå resp. slår av när enheten går med optimal effekt. Blinkar indikeringen rött, så måste du rengöra yttre filtret och filterpatronen.

Enheten slår automatiskt om till effektläge 1.

Bild 16 Rengöra yttre filterdelen

Rengör det yttre filtret då och då, så att dammsugaren fungerar optimalt.

- Slå av enheten när du rengör den yttre filterdelen.
- Ta ut dammbehållaren ur enheten. Bild 12
- Ta ut filterdelen ur dammbehållaren. Bild 13
- Rengör den yttre filterdelen.
- a) Oftast räcker det att skaka eller knacka ur filterdelen när du tömmer dammbehållaren, så att smutsen lossnar.
- b) Om det inte räcker, torka bort ytsmutsen med torr trasa.

Bild 17 Rengöra filterpatronen

- Slå av enheten.
- Ta ut dammbehållaren ur enheten. Bild 12
- Ta ut filterdelen ur dammbehållaren. Bild 13
- a) Vrid locket på filterpatronen moturs och ta ut filterpatronen ur filterdelen.
- b) Knacka sedan ur filterpatronen.
- c) Dra bort motorskyddets skumfilter och skölj ur separat. Låt skum- och motorskyddsfilter torka ordentligt (ca 24 h)
- d) Sätt i skumfiltret och sätt sedan filterpatronen i dammbehållaren.
- e) Sätt i filterpatronen i filterdelen igen och lås locket genom att vrida medurs.

Blinkar Sensor Control-indikeringen rött efter handdis-kning, så är filterpatronen så smutsig att du måste köra den i tvättmaskin på skontvätt på max. 30°C och låg centrifugering.

Du kan beställa nya filter hos service, om det behövs.

Rengöra golvmunstycket

Slå av dammsugaren resp. dra ur laddsladden när du ska rengöra den.

Bild 18

- a) Lossa borstvalsens med låsknappen och dra ut i sidled ur golvmunstycket.
- b) Klipp av insnoddade trådar och hår med sax längs skåran och ta bort.
- c) Skjut på borstvalsens längs styrstaven i golvmunstycket och snäpp fast med låsknappen.

- ! Obs! Du får bara använda golvmunstycket med monterad borstvals.

Rengöring

Slå alltid av handdammsugaren och dra ur laddsladden före rengöring. Dammsugare och plasttillbehör går att rengöra med vanlig plastrengöring.

- ! Använd inte skurmedel, fönsterputs eller allrent.
- Doppa aldrig dammsugaren i vatten.

Med förbehåll för tekniska ändringar.

Onnittelumme, olet valinnut laadukkaana Bosch-mallisarjan BBH5 / BBH6 / BCH6 pölynimurin.

Tässä käyttöohjeessa esitellään erilaisia BBH5 / BBH6 / BCH6-malleja. Sen tähden on mahdollista, että kaikki kuvatut varusteet ja toiminnot eivät koske valitsemaasi pölynimuria. Suosittelemme käyttämään vain alkuperäisiä Bosch-lisävarusteita, jotka on suunniteltu erityisesti tähän pölynimuriin parhaan imurointituloksen saavuttamiseksi.

Käännä esiin kuvasivut!



- 1 Lattiasuulake, jossa sähkötoiminen harja
- 2 Pölysäiliön lukituksen vapautuspainike
- 3 Akun lataustilan näyttö
- 4 Sensor Control -näyttö
- 5 Pölysäiliö
- 6 Ulompi suodatinyksikkö
- 7 Suodattimen sisäosa jossa moottorinsuojasuodatin ja vaahtomuovi
- 8 Kädensija
- 9 Virtakytkin
- 10 Huonekalusuulake*
- 11 Rakosuulake*
- 12 Profi-huonekalusuulake*
- 13 Profi-rakosuulake*
- 14 Kantohihna*
- 15 Lisävarusteadapteri*
- 16 Imuletku, jossa kädensija*
- 17 Huonekalujen rakosuulake
- 18 Lisäharjatela lattiasuulakkeelle*
- 19 Latausjohto

Ennen ensimmäistä käyttöä

Kuva 1

- Aseta kädensija varovasti runkoon ja lukitse se paikalleen.
- Irrottaaksesi kädensijan paina lukituksen vapautuspainiketta ja ota kädensija varovasti ylöspäin pois paikaltaan.

Kuva 2

- Aseta varsi-imuri lattiasuulakkeeseen ja lukitse paikalleen.
- Irrottaaksesi lattiasuulakkeen paina lukituksen vapautuspainiketta ja vedä varsi-imuri pois suulakkeesta.

Lataaminen

- ! Huomio: Akkuja on ladattava vähintään 6 tuntia ennen pölynimurin ensimmäistä käyttöä.

Kuva 3

- Aseta pölynimuri lataamista varten pistorasian lähelle. Laite voidaan asettaa huoneeseen seisomaan ilman tukea. **Kuva 7**
- Liitä latausjohto laitteen takasivulla olevaan liitäntään.
- Liitä latausjohdon pistoke pistorasiaan.
- Latausnäyttö vilkkuu latauksen aikana.
- Kun akku on täyteen ladattu, latausnäyttö palaa sinisenä eikä vilku enää.
- Latausjohdon ja varsi-imurin lämpeneminen on normaalia ja vaaratonta.

Akun lataustilan näyttö

Kuva 4*

Laitteen akun lataustilan näyttö vastaa toista seuraavista versioista:

- a) Näyttö kertoo akun lataustilan.
- Kun akku on täyteen ladattu, näyttö palaa sinisenä.

- Kun näyttö vilkkuu, akku on ladattava.

- b) Näytön LED-valot kertovat akun lataustilan.

- Akku täyteen ladattu



- Puolet latauksesta jäljellä



- Vähän latausta jäljellä



- Kun viimeinen LED-valo vilkkuu, akku on ladattava.

Imurointi

Kuva 5

- Paina virtakytkintä nuolen suuntaan.

Imutehon säätäminen

Kuva 6

Säädä imuteho työntämällä virtakytkin haluamaasi asentoon:

- Teho 1 **1**
Rutiininomaiseen imurointiin, erityisen hiljaiset käyttööännet, sähkötoiminen harja kytketty pois päältä.
- Teho 2 **2**
Vaativaan imurointiin sähkötoiminen harja kytketty päälle.
- Teho 3 / Turbo-teho **3 / Turbo**
Erittäin vaativaan imurointiin kaiken tyyppisillä pinnoilla suurimmalla mahdollisella teholla.

* mallista riippuen

Käyntiaika

Tässä mainittu käyntiaika voi vaihdella varaustilan, akun lämpötilan ja akun iän mukaan jne.

	Akku 1,95 Ah		Akku 2,6 Ah Akku
Käyntiaika	Athlet 18 V	Athlet 25,2 V	Athlet Runtime Plus 25,2 V
Teho 1:	40 min saakka	60 min saakka	75 min saakka
Teho 2:	30 min saakka	30 min saakka	37 saakka
Teho 3 / Turbo-teho:	10 saakka	12 min saakka	12 min saakka

Kuva 7

- Laite voidaan asettaa lyhyiden imurointitaukojen ajaksi seisomaan ilman tukea. Kallista tätä varten polynimuria kevyesti eteenpäin suulakkeen suuntaan.
- ! **Huomio:** : Kytke laite ehdottomasti pois päältä tauon ajaksi, koska pyöriävä harja voi vaurioittaa lattiatapantaa polynimurin seistessä paikallaan.

Imurointi lisävarusteen avulla

Kuva 8*

- Kiinnitä kantohihna mukana toimitettuun lyhyeen kädensijaan.
- Irrota pitkä kädensija pääkotelosta.
- Aseta lyhyt kädensija paikalleen ja lukitse.
- Vedä varsi-imuri irti lattiasuulakkeesta. **Kuva 2**
- Aseta varusteadapteri varsi-imuriin ja lukitse paikalleen.

Kuva 9*

Aseta tarvittava suutin imuletkuun, jossa on varusteadapterin kädensija:

- Huonekalusuulake huonekalujen, verhojen jne. imurointiin.
- Rakosuulake rakojen ja kulmien jne. imurointiin
- Huonekalujen rakosuulake pehmusteiden imurointiin, ihanteellinen erityisesti auton istuimille

Käytön jälkeen

Kuva 10

- Kytke laite imuroinnin jälkeen pois päältä.

Pölysäiliön tyhjennys

Kuva 11

Hyvän imurointituloksen saavuttamiseksi olisi pölysäiliö hyvä tyhjentää jokaisen imuroinnin jälkeen, viimeistään kuitenkin silloin, kun pölyä on säiliön yhdessä kohdassa merkinnän korkeudelle saakka.

Suosittellemme, että pölysäiliötä ei täytetä merkinnän yli, koska seurauksena on suodattimen hyvin runsas likaantuminen.

Tarkasta pölysäiliön tyhjennyksen yhteydessä aina myös ulomman suodatinyksikön likaisuusaste ja puhdistusta se tarvittaessa kohdassa "Ulomman suodatinyksikön puhdistus" olevan ohjeen mukaan. **Kuva 16**

- ! **Huomio:** Suodattimen puhdistus on mahdollista vain, kun laite on kytketty pois päältä.
- Älä imuroi koskaan ilman ulompaa suodatinyksikköä ja paikalleen asetettua suodattimen sisäosaa.

Kuva 12

- Vapauta pölysäiliön lukitus lukituksen vapautusnäppäimillä ja ota se pois laitteesta.

Kuva 13

- Poista suodatinyksikkö pölysäiliöstä
- Tyhjennä pölysäiliö.

Kuva 14

- Poista poistoaukon alapuolella mahdollisesti oleva lika.
- Aseta suodatinyksikkö pölysäiliöön ja varmista ehdottomasti, että se on oikein paikallaan.
- Aseta pölysäiliö laitteeseen ja lukitse se kuuluvasti paikalleen.
- ! **Huomio:** Jos tunnet pölysäiliötä paikalleen asettaessasi vastusta, tarkasta, että suodatin on asianmukainen ja suodatin ja pölysäiliö ovat oikein paikoillaan.

Suodattimen hoito

- ! **Huomio:** Suodattimen puhdistus on mahdollista vain, kun laite on kytketty pois päältä.

Laitteessa on ns. "Sensor Control" -toiminto.

Tämä toiminto valvoo jatkuvasti, että polynimurin teho on optimaalinen. Valonäyttö ilmaisee, onko suodattimen sisäosa puhdistettava optimaalisen tehon saavuttamiseksi.

Kuva 15 Sensor Control

Näyttö palaa sinisenä tai ei pala lainkaan, kun laite toimii optimaalisella teholla. Kun näyttö vilkkuu punaisena, ulompi suodatinyksikkö ja suodattimen sisäosa on puhdistettava.

Laite kytketty automaattisesti pienemmälle teholle 1.

Kuva 16 Ulomman suodatinyksikön puhdistus

Ulompi suodatinyksikkö on puhdistettava säännöllisin väliajoin, jotta polynimuri toimii optimaalisesti.

- Kytke laite pois päältä ulomman suodatinyksikön puhdistusta varten.
- Poista pölysäiliö laitteesta. **Kuva 12**
- Poista suodatinyksikkö pölysäiliöstä. **Kuva 13**
- Puhdista ulompi suodatinyksikkö.

* mallista riippuen

- a) Yleensä riittää, että koko suodatinyksikkö puhdistetaan ravistamalla tai kopistamalla kevyesti pölysäiliön tyhjennyksen yhteydessä, jotta mahdollinen lika irtoaa.
- b) Jos tämä ei riitä, poista pinnalla olevat likahiukkaset kuivalla liinalla.

Kuva 17 Suodattimen sisäosan puhdistus

- Kytke laite pois päältä.
 - Poista pölysäiliö laitteesta. **Kuva 12**
 - Poista suodatinyksikkö pölysäiliöstä. **Kuva 13**
- a) Käännä suodattimen sisäosan kantta vastapäivään ja ota suodattimen sisäosa pois suodatinyksiköstä.
- b) Puhdista suodattimen sisäosa ensin kopistamalla.
- c) Poista vaahtomuovi moottorinsuojasta ja pese se erikseen.
Anna vaahtomuovin ja moottorinsuojasuodattimen kuivua kunnolla, (noin 24h)
- d) Aseta suodattimen sisäosa vaahtomuovin asennuksen jälkeen pölysäiliöön.
- e) Aseta suodattimen sisäosa suodatinyksikköön ja lukitse kiertämällä kantta myötäpäivään.

Jos "Sensor Control" -näyttö vilkkuu uudelleen punaisena suodattimen sisäosan käsipuhdistuksen jälkeen, suodattimen sisäosa on likaantunut niin runsaasti, että se on pestävä pesukoneessa - hellävarainen pesu enintään 30 °C ja pienimmällä linkousnopeudella.

Huoltopalvelusta on saatavana tarvittaessa uusia suodattimia.

Lattiasuulakkeen puhdistus

Kytke pölynimuri aina huoltoa varten pois päältä tai irrota se latausjohdosta.

Kuva 18

- a) Vapauta harjatan lukitus vapautuspainikkeella ja vedä se sivusuuntaan pois lattiasuuttimeesta.
- b) Leikkaa harjaan kiertyneet langanpätkät ja hiukset sakilla tätä tarkoitusta varten olevaa uraa pitkin poikki ja poista ne.
- c) Työnnä harjatelä sivulta ohjaintankoa pitkin lattiasuuttimeen ja lukitse vapautuspainikkeen avulla paikalleen.

! Huomio: Lattiasuulaketta saa käyttää vain paikalleen - en asennetun harjatan kanssa.

Hoito

Varsi-imuri on kytkettävä puhdistusta varten aina pois päältä ja irrotettava latausjohdosta. Pölynimuria ja muovisia lisävarusteita voidaan hoitaa tavallisilla muovipuhdistusaineilla.

! Huomio: Älä käytä hankausaineita, lasin- tai yleispuhdistusaineita. Älä upota pölynimuria koskaan veteen.

Oikeus teknisiin muutoksiin pidätetään.

pt

Estamos muito satisfeitos por ter decidido adquirir um aspirador Bosch da série BBH5 / BBH6 / BCH6.

Neste manual de instruções são apresentados diferentes modelos BBH5 / BBH6 / BCH6. Por este motivo, algumas características e funções do equipamento descritas poderão não corresponder ao seu modelo. Deverá utilizar exclusivamente acessórios originais da Bosch, os quais foram especialmente desenvolvidos para o seu aspirador de forma a obter o melhor resultado de aspiração possível.

Por favor, desdobre as páginas com as ilustrações!



- 1 Bocal para pisos com escova elétrica
- 2 Tecla de desbloqueio do recipiente de sujidade
- 3 Indicação do estado de carga da bateria
- 4 Indicação Sensor Control
- 5 Recipiente de pó
- 6 Unidade de filtro exterior
- 7 Cartucho do filtro com filtro de proteção do motor e esponja filtrante
- 8 Pega
- 9 Interruptor de ligar/desligar
- 10 Bocal para estofos*
- 11 Bocal para fendas*
- 12 Bocal para estofos profissional*
- 13 Bocal para fendas profissional*
- 14 Cinta de transporte*
- 15 Adaptador para acessórios*
- 16 Tubo flexível de aspiração com pega*
- 17 Bocal para entremeios de estofos
- 18 Rolo de escova adicional para escova de pavimentos*
- 19 Cabo de alimentação

Antes da primeira utilização

Fig. 1

- Encaixar e prender a pega com cuidado na caixa principal.
- Para soltar a pega, prima o botão de desbloqueio e puxe a pega para cima com cuidado.

Fig. 2

- Encaixar e prender o aspirador portátil no bocal para pisos.
- Para soltar o bocal para pisos, prima o botão de desbloqueio e desencaixe o aspirador portátil do bocal.

*conforme o modelo

Carregamento

- ⚠ Atenção: antes de utilizar o aspirador pela primeira vez é necessário carregar as baterias durante 6 horas, no mínimo.





Fig. 3

- Para proceder ao carregamento, coloque o aspirador perto de uma tomada. O aparelho pode ser pousado livremente na divisão. Fig. 7
- Encaixe o cabo de alimentação na ligação que se encontra na parte de trás do aparelho.
- Encaixe a ficha do cabo de alimentação na tomada.
- Durante o carregamento, a indicação de carga pisca.
- Quando a bateria estiver totalmente carregada, a indicação de carga fica azul e deixa de piscar.
- É normal haver um aquecimento do cabo de alimentação e do aspirador portátil, que não constitui um perigo.

Indicação do estado de carga da bateria

Fig. 4*

A indicação do estado de carga da bateria do aparelho corresponde a uma das duas variantes seguintes:

- a) A indicação mostra o estado de carga da bateria.
- Se a bateria estiver totalmente carregada, a indicação acende-se a azul. 
 - Se a indicação piscar, a bateria tem de ser carregada novamente.
- b) As luzes LED da indicação mostram o estado de carga da bateria.
- Bateria totalmente carregada 
 - carga residual intermédia 
 - carga residual baixa 
- Se o último LED estiver a piscar, a bateria tem de ser carregada novamente.

Aspiração

Fig. 5

- Acione o interruptor de ligar/desligar no sentido da seta.

Regular a potência de aspiração

Figura 6

Deslize o interruptor para ligar/desligar para a posição desejada, para definir a potência de aspiração:

- Nível de potência 1 **1**
Para tarefas de limpeza rotineiras com ruído operacional especialmente baixo e escova elétrica desligada.
- Nível de potência 2 **2**
Para tarefas de limpeza exigentes e com escova elétrica ligada.

- Nível de potência 3 / Nível Turbo **3 / Turbo**
Para tarefas de limpeza exigentes em todas as superfícies com a potência máxima.

Duração

A duração aqui indicada pode variar conforme a carga, a temperatura da bateria e a idade da bateria etc.

	Para bateria 1,95Ah	Para 2,6Ah Bateria	
Duração	Athlet 18V	Athlet 25,2V	Athlet Runtime Plus 25,2V
Nível 1:	até 40 min.	até 60 min.	até 75 min.
Nível 2:	até 30 min.	até 30 min.	até 37 min.
Nível 3 / nível Turbo:	até 10 min.	até 12 min.	até 12 min.

Fig. 7

- Durante breves pausas de funcionamento, o aparelho pode ser pousado livremente na divisão. Para isso, incline o aspirador ligeiramente para a frente, no sentido do bocal.

- ⚠ Atenção: para pousar o aparelho este tem de estar desligado, pois a escova rotativa pode provocar danos no revestimento do piso com o aspirador imobilizado.

Aspirar com acessórios

Fig. 8*

- Fixar a cinta de transporte à pega curta, incluída.
- Retirar a pega comprida da estrutura principal.
- Colocar a pega curta e encaixá-la.
- Retirar o aspirador portátil da escova. Fig. 2
- Encaixar e prender o adaptador para acessórios no aspirador portátil.

Fig. 9*

Consoante a necessidade, encaixar os bocais no tubo flexível de aspiração com pega do adaptador para acessórios:

- Bocal para estofos, que se destina a aspirar mobiliário estofado, cortinados, etc.
- Bocal para fendas, que se destina a aspirar fendas e cantos, etc.
- Bocal para entremeios de estofos para aspirar estofos, particularmente ideal para assentos de automóveis

Depois do trabalho

Fig. 10

- Depois de aspirar, desligue o aparelho.

*conforme o modelo

Esvaziar o recipiente de pó

Fig. 11

Para obter um bom resultado de aspiração, o recipiente de pó deve ser esvaziado após cada aspiração ou, no máximo, quando o pó atingir a marca existente num ponto do recipiente de pó.

Recomendamos que não se encha o recipiente de pó além da marca, pois tal provoca uma acumulação excessiva de sujidade no filtro.

Ao esvaziar o recipiente de pó, verifique sempre também o grau de sujidade da unidade de filtro exterior e, se necessário, limpe-a de acordo com as instruções "Limpar a unidade de filtro exterior". Fig. 16

- ! Atenção: a limpeza do filtro só é possível com o aparelho desligado.
- Nunca aspirar sem a unidade de filtro exterior com o cartucho do filtro introduzido.

Fig. 12

- Desbloquear o recipiente de pó com o auxílio da teca de desbloqueio e retirá-lo do aparelho.

Fig. 13

- Retirar a unidade de filtro do recipiente de pó
- Esvaziar o recipiente de pó.

Fig. 14

- Remova eventuais sujidades que possam existir por baixo da abertura de saída.
- Insira a unidade de filtro no recipiente de pó, certificando-se de que assenta corretamente.
- Introduza o recipiente de pó no aparelho até este encaixar audivelmente.

- ! Atenção: se notar uma resistência ao introduzir o recipiente de pó, verifique se os filtros estão completos e se a unidade de filtro e o recipiente de pó estão corretamente colocados.

Manutenção do filtro

- ! Atenção: a limpeza do filtro só é possível com o aparelho desligado.

O seu aparelho está equipado com a chamada função "Sensor Control".

Esta função verifica permanentemente se o seu aspirador está a funcionar com o melhor nível de desempenho. A indicação luminosa sinaliza se é necessário limpar o cartucho do filtro, de modo a atingir novamente o melhor nível de desempenho.

Fig. 15 Sensor Control

A indicação acende-se a azul ou permanece desligada caso o aparelho esteja a funcionar com um nível de desempenho ótimo. Quando a indicação pisca a vermelho, é necessário limpar a unidade de filtro exterior e o cartucho do filtro.

O aparelho regressa automaticamente para o nível de potência 1.

Fig. 16 Limpar a unidade de filtro exterior

A unidade de filtro exterior deve ser limpa em intervalos regulares para um funcionamento otimizado do aspirador.

- Desligue o aparelho para proceder à limpeza da unidade de filtro exterior.
- Retirar o recipiente de pó do aparelho. Fig. 12
- Retirar a unidade de filtro do recipiente de pó. Fig. 13
- Limpar a unidade de filtro exterior.
 - Normalmente basta sacudir ou bater suavemente na unidade de filtro completa ao esvaziar o recipiente de pó, para que se soltem as partículas de sujidade existentes.
 - Caso não seja suficiente, utilize um pano seco para remover as partículas de sujidade da superfície.

Fig. 17 Limpar o cartucho do filtro

- Desligar o aparelho.
- Retirar o recipiente de pó do aparelho. Fig. 12
- Retirar a unidade de filtro do recipiente de pó. Fig. 13
 - Rodar a tampa do cartucho do filtro no sentido contrário ao dos ponteiros do relógio e retirar o cartucho do filtro da unidade de filtro.
 - Seguidamente, limpar o cartucho do filtro batendo suavemente.
 - Retirar a esponja filtrante da proteção do motor e lavá-la em separado.
Deixar secar completamente a esponja filtrante e o filtro de proteção do motor (aprox. 24h)
 - Após a montagem da esponja filtrante, colocar o cartucho do filtro no recipiente do pó.
 - Inserir o cartucho do filtro na unidade de filtro e bloqueá-lo, rodando a tampa no sentido dos ponteiros do relógio.

Se, após a limpeza manual do cartucho do filtro, a indicação "Sensor Control" piscar novamente a vermelho, significa que o cartucho do filtro está tão sujo que deve ser lavado na máquina de lavar roupa - num ciclo suave, a 30°C, no máximo, e com a velocidade de centrifugação mínima.

Se necessário, podem ser adquiridos filtros novos através da assistência técnica.

Limpeza do bocal para pisos

Antes de proceder a trabalhos de manutenção, desligar o aspirador e desligar o cabo de alimentação.

Fig. 18

- a) Desbloquear o cilindro da escova com o botão de desbloqueio e retirá-lo da escova lateralmente.
 - b) Cortar os fios e pelos com uma tesoura ao longo da ranhura própria para o efeito e removê-los.
 - c) Introduzir o cilindro da escova lateralmente no bocal para pisos, ao longo da guia, e bloqueá-lo com o botão de desbloqueio.
- ! Atenção: o bocal para pisos só deve ser colocado em funcionamento com o cilindro da escova montado.

Conservação

Antes de proceder à limpeza do aspirador portátil, este deve estar desligado e com o cabo de alimentação igualmente desligado. O aspirador e os acessórios de plástico podem ser tratados com os produtos usuais para a limpeza de plásticos.

- ! Atenção: não deverá utilizar produtos abrasivos,
- limpa-vidros ou produtos lava-tudo. Jamais introduza o aspirador na água.

O fabricante reserva-se o direito de proceder a quaisquer alterações técnicas.

es

Nos alegra que haya elegido un aspirador Bosch de la serie BBH5 / BBH6 / BCH6.

En estas instrucciones de uso se presentan diferentes modelos BBH5 / BBH6 / BCH6. Por ello, es posible que no todas las características técnicas y funciones descritas sean aplicables a su modelo. Se deben usar solo los accesorios originales de Bosch, creados especialmente para su aspirador, con el fin de obtener los mejores resultados de aspiración.

Despliegue las páginas con las ilustraciones.



- 1 Boquilla para suelo con cepillo eléctrico
- 2 Botón de desbloqueo del depósito de suciedad
- 3 Indicación visual del estado de carga de la batería
- 4 Indicación visual del sensor de control
- 5 Depósito de polvo
- 6 Unidad filtrante externa
- 7 Cartucho filtrante con filtro protector del motor y espuma filtrante
- 8 Empuñadura
- 9 Interruptor de conexión y desconexión
- 10 Boquilla para tapicería*
- 11 Boquilla para juntas*
- 12 Boquilla para tapicería profesional*
- 13 Boquilla para juntas profesional*
- 14 Correa para transporte*
- 15 Adaptador para accesorios*
- 16 Tubo flexible de aspiración con empuñadura*
- 17 Boquilla para los rincones de las tapicerías
- 18 Rodillo adicional para el cepillo universal*
- 19 Cable de carga

Antes de usar el aparato por primera vez

Fig. 1

- Insertar con cuidado la empuñadura en la carcasa principal y bloquear.
- Para aflojar la empuñadura, presionar el botón de desbloqueo y desenganchar con cuidado la empuñadura tirando de ella hacia arriba.

Fig. 2

- Acoplar la boquilla para suelo al aspirador de mano y bloquear.
- Para aflojar la boquilla de suelo, presionar el botón de desbloqueo y sacar el aspirador de mano de la boquilla.

Carga

- ⚠ Atención: Antes del primer uso, las baterías del aspirador deberán haberse cargado como mínimo durante 6 horas.





Fig. 3

- Para cargar el aspirador, colóquelo cerca de un enchufe. El aparato se puede dejar de pie en cualquier sitio de la habitación. Fig. 7
- Enchufar el cable de carga por detrás, en la conexión del aparato.
- Conectar el enchufe del cable de carga en la toma de corriente.
- La indicación visual de carga parpadeará mientras se esté cargando.
- Una vez que la batería se haya cargado por completo, en la indicación visual de carga se enciende una luz azul y deja de parpadear.
- Es normal que el cable de carga y el aspirador de mano se calienten, y no supone ningún peligro.

Indicación visual del estado de carga de la batería

Fig. 4*

La indicación visual del estado de carga de la batería del aparato puede presentar una de estas dos formas:

- a) La indicación visual muestra el estado de carga de la batería.
- Si la batería está cargada completamente, la indicación emitirá luz azul. 
 - Si la indicación visual parpadea, es necesario volver a cargar la batería.
- b) Los LED de la indicación visual muestran el estado de carga de la batería.
- Batería cargada completamente 
 - Carga a la mitad 
 - Carga restante reducida 
- Si el último LED parpadea, es necesario volver a cargar la batería.

Aspiración

Fig. 5

- Accionar el interruptor de conexión/desconexión en el sentido de la flecha.

Regular la potencia de aspiración

Fig. 6

Desplazar el interruptor de conexión/desconexión a la posición deseada para ajustar la potencia de aspiración:

- Nivel de potencia 1 **1**
Para labores de limpieza rutinarias con funcionamiento silencioso y cepillo eléctrico apagado.
- Nivel de potencia 2 **2**
Para labores de limpieza exigentes y con cepillo eléctrico encendido.
- Nivel de potencia 3 / Nivel turbo **3 / Turbo**
Para labores de limpieza muy exigentes en todo tipo de superficies y con la máxima potencia.

Transcurso del tiempo

El transcurso del tiempo indicado aquí puede variar en función del estado de la carga y de la temperatura y la edad de la batería etc.

	Para batería de 1,95 Ah		Para batería de 2,6 Ah
			Batería
Transcurso del tiempo	Atleta 18 V	Atleta 25,2 V	Atleta Runtime Plus 25,2 V
Nivel 1:	Hasta 40 minutos	Hasta 60 minutos	Hasta 75 minutos
Nivel 2:	Hasta 30 minutos	Hasta 30 minutos	Hasta 37 minutos
Nivel 3 Nivel Turbo:	Hasta 10 minutos	Hasta 12 minutos	Hasta 12 minutos

Fig. 7

- Para realizar pausas de aspiración breves, el aparato se puede dejar de pie en cualquier sitio de la habitación. Para ello, volcar un poco el aspirador adelante hacia la boquilla.

- ⚠ Atención: Antes de poner en pie el aparato deberá desconectarse, ya que si el cepillo continúa girando con el aspirador parado, se podría estropear el revestimiento del suelo.

Aspiración con accesorios adicionales

Fig. 8*

- Fijar la correa de transporte a la empuñadura corta adjunta.
 - Quitar la empuñadura larga de la carcasa principal.
 - Colocar la empuñadura corta y encajarla.
 - Sacar el aspirador de mano del cepillo universal.
- Fig. 2
- Insertar el adaptador para accesorios en el aspirador de mano y encajarlo.

*según equipamiento

Fig. 9*

Insertar la boquilla apropiada en el tubo flexible de aspiración con la empuñadura del adaptador para accesorios:

- Boquilla de tapicería para aspirar en muebles tapizados, cortinas, etc.
- Boquilla de juntas para aspirar en juntas, esquinas, etc.
- Boquilla para aspirar en los rincones de las tapiçerías, especialmente ideal para asientos de vehículos

Tras concluir el trabajo

Fig. 10

- Una vez terminada la aspiración, desconectar el aparato.

Vaciado del depósito de polvo

Fig. 11

Para conseguir un buen resultado de aspiración, el depósito de polvo deberá vaciarse después de cada proceso de aspiración, o bien a más tardar cuando el polvo contenido en el depósito alcance la marca de nivel máximo.

Recomendamos no llenar el depósito de polvo por encima de la marca, ya que ello provocaría un ensuciamiento excesivo del filtro.

Al vaciar el depósito de polvo se deberá comprobar también el grado de suciedad de la unidad filtrante externa y, en caso necesario, limpiarla como se indica en la guía "Limpieza de la unidad filtrante externa". **Fig. 16**

- ! Atención: El filtro solo puede limpiarse con el aparato
- desconectado.

No aspirar nunca sin la unidad filtrante externa con el cartucho de filtro insertado.

Fig. 12

- Desbloquear el depósito de polvo mediante los botones de desbloqueo y sacarlo del aparato.

Fig. 13

- Retirar la unidad filtrante del depósito de polvo.
- Vaciar el depósito de polvo.

Fig. 14

- Eliminar los posibles restos de suciedad que haya debajo del orificio de evacuación.
- Introducir la unidad filtrante en el depósito de polvo observando que encaje correctamente.
- Colocar el depósito de polvo dentro del aparato y encajarlo (se debe oír un clic).

- ! Atención: Si al colocar el depósito de polvo se nota
- cierta resistencia, comprobar que el filtro está íntegro y que tanto la unidad filtrante como el depósito de polvo están bien encajados.

Cuidados y limpieza del filtro

- ! Atención: El filtro solo puede limpiarse con el aparato
- desconectado.

Su aparato dispone de la función "Sensor Control". Esta función comprueba constantemente si el aspirador funciona al nivel de potencia óptimo. La indicación visual señala si es necesaria la limpieza del cartucho de filtro para volver a conseguir el nivel de potencia óptimo.

Fig. 15 Sensor Control

La indicación visual está iluminada con luz azul o bien está apagada cuando el aparato funciona a su nivel de potencia óptimo. Tan pronto como la indicación visual parpadee en rojo, será necesario limpiar la unidad filtrante externa y el cartucho de filtro.

El aparato se regula automáticamente al nivel de potencia 1.

Fig. 16 Limpieza de la unidad filtrante externa

La unidad filtrante externa deberá limpiarse a intervalos periódicos para que el aspirador funcione a su nivel óptimo.

- Desconectar el aparato para limpiar la unidad filtrante externa.
- Retirar el depósito de polvo del aparato. **Fig. 12**
- Retirar la unidad filtrante del depósito de polvo. **Fig. 13**
- Limpiar la unidad filtrante externa.
 - a) Por regla general, es suficiente agitar o dar unos pequeños golpes en la unidad filtrante completa al vaciar el depósito de polvo para que se desprendan las posibles partículas de suciedad.
 - b) Si esto no basta, se puede emplear un paño seco para retirar las partículas de suciedad de la superficie.

Fig. 17 Limpieza del cartucho de filtro

- Desconectar el aparato.
- Retirar el depósito de polvo del aparato. **Fig. 12**
- Retirar la unidad filtrante del depósito de polvo. **Fig. 13**
 - a) Girar la tapa del cartucho de filtro en sentido contrario a las agujas del reloj y extraer el cartucho de la unidad filtrante.
 - b) A continuación, limpiar el cartucho sacudiéndolo.
 - c) Extraer la espuma filtrante de la protección del motor y lavar por separado.

Dejar secar completamente la espuma filtrante y el filtro protector del motor (aprox. 24 h).
 - d) Una vez colocada la espuma filtrante, introducir el cartucho filtrante en el depósito de polvo.
 - e) Introducir el cartucho filtrante en la unidad filtrante y bloquearlo girando la tapa en el sentido de las agujas del reloj.

Si, tras la limpieza manual del cartucho filtrante, la indicación visual "Sensor Control" siguiera con luz roja intermitente, será necesario lavar el cartucho en la lavadora debido a su alto grado de suciedad. Para ello, emplear un programa de lavado delicado a 30 °C como máximo y con el centrifugado más bajo.

En caso necesario, se deberán adquirir filtros nuevos a través del servicio de atención al cliente.

Limpieza de la boquilla para suelo

Antes de realizar cualquier tarea de mantenimiento, desconectar el aspirador o retirar el cable de carga.

Fig. 18

- Desbloquear el rodillo del cepillo mediante el botón de desbloqueo y sacarlo por el lateral de la boquilla para suelo.
- Con unas tijeras, cortar por la ranura prevista a tal fin los hilos y pelos enredados y retirarlos.
- Insertar el rodillo del cepillo por el lateral de la boquilla para suelo a lo largo de la varilla de guía y enclavar mediante el botón de desbloqueo.

⚠ Atención: La boquilla para suelo solo podrá ponerse en funcionamiento si lleva montado el rodillo del cepillo.

Cuidado del aparato

Antes de cada limpieza del aspirador de mano, deberá desconectarse y separarse del cable de carga. El aspirador y las piezas de plástico de los accesorios pueden limpiarse con cualquier producto de limpieza para plásticos convencional.

⚠ Atención: No utilizar productos abrasivos, limpiacristales o productos de limpieza de uso general. No introducir nunca el aspirador dentro del agua.

Quedan reservadas las modificaciones técnicas.

el

Χαιρόμαστε, που επιλέξατε μια ηλεκτρική σκούπα Bosch της σειράς BBH5 / BBH6 / BCH6.

Σε αυτές τις οδηγίες χρήσης παρουσιάζονται διάφορα μοντέλα BBH5 / BBH6 / BCH6. Γ' αυτό μπορεί, να μην αντιστοιχούν όλα τα χαρακτηριστικά του εξοπλισμού και οι λειτουργίες που περιγράφονται στο μοντέλο σας. Πρέπει να χρησιμοποιείτε μόνο τα γνήσια εξαρτήματα της Bosch, τα οποία έχουν κατασκευαστεί ειδικά για την ηλεκτρική σας σκούπα, για την επίτευξη του καλύτερου δυνατού αποτελέσματος αναρρόφησης.

Ανοίξτε παρακαλώ τις σελίδες με τις εικόνες!



- 1 Πέλμα δαπέδου με ηλεκτρική βούρτσα
- 2 Πλήκτρο απασφάλισης του δοχείου συλλογής των ρύπων
- 3 Ένδειξη της κατάσταση φόρτισης της μπαταρίας
- 4 Ένδειξη Sensor Control
- 5 Δοχείο συλλογής της σκόνης
- 6 Εξωτερική μονάδα φίλτρου
- 7 Στοιχείο φίλτρου με φίλτρο προστασίας κινητήρα και φίλτρο αφώδους υλικού
- 8 Χειρολαβή
- 9 Διακόπτης ON/OFF
- 10 Στόμιο αναρρόφησης για σκούπισμα επίπλων*
- 11 Στόμιο αναρρόφησης για σκούπισμα γωνιών*
- 12 Επαγγελματικό στόμιο αναρρόφησης για σκούπισμα επίπλων*
- 13 Επαγγελματικό στόμιο αναρρόφησης για σκούπισμα γωνιών*
- 14 Ιμάντας μεταφοράς*
- 15 Προσαρμογέας εξαρτημάτων*
- 16 Εύκαμπτος σωλήνας αναρρόφησης με χειρολαβή*
- 17 Στόμιο αναρρόφησης ανάμεσα στις ταπεσαρίες
- 18 Πρόσθετος κύλινδρος βούρτσας για πέλμα δαπέδου*
- 19 Καλώδιο φόρτισης

Πριν την πρώτη χρήση

Εικόνα 1

- Τοποθετήστε τη χειρολαβή προσεκτικά πάνω στο κύριο περίβλημα και ασφαλίστε την.
- Για το λύσιμο της χειρολαβής πιέστε το κουμπί απασφάλισης και αφαιρέστε προσεκτικά τη χειρολαβή προς τα επάνω.

Εικόνα 2

- Τοποθετήστε την ηλεκτρική σκούπα χειριού στο πέλαμα δαπέδου και ασφαλίστε την.
- Για το λύσιμο του πέλατος δαπέδου πατήστε το κουμπί απασφάλισης και τραβήξτε έξω την ηλεκτρική σκούπα χειριού από το πέλαμα.

Φόρτιση

- ! Προσοχή: Πριν την πρώτη λειτουργία πρέπει να φορτιστούν οι μπαταρίες της ηλεκτρικής σκούπας το λιγότερο 6 ώρες.




Εικόνα 3

- Για τη φόρτιση τοποθετήστε την ηλεκτρική σκούπα κοντά σε μια πρίζα. Η συσκευή μπορεί να εναποτεθεί ελεύθερη στο χώρο. **Εικόνα 7**
- Συνδέστε το καλώδιο φόρτισης πίσω στη σύνδεση της συσκευής.
- Συνδέστε το φις του καλωδίου φόρτισης στην πρίζα του ρεύματος.
- Κατά τη διάρκεια της διαδικασίας της φόρτισης αναβοσβήνει η ένδειξη φόρτισης.
- Όταν η μπαταρία είναι εντελώς φορτισμένη, ανάβει η ένδειξη φόρτισης μπλε και δεν αναβοσβήνει πλέον.
- Μια θέρμανση του καλωδίου φόρτισης και της ηλεκτρικής σκούπας χειριού είναι κανονική και ακίνδυνη.

Ένδειξη της κατάστασης φόρτισης της μπαταρίας

Εικ. 4*

Η ένδειξη της κατάστασης φόρτισης της μπαταρίας της συσκευής αντιστοιχεί με μια από τις δύο ακόλουθες παραλλαγές:

- a) Η ένδειξη δείχνει την κατάσταση φόρτισης της μπαταρίας.
 - Όταν η μπαταρία είναι εντελώς φορτισμένη, ανάβει η ένδειξη μπλε.
 - Όταν αναβοσβήνει η ένδειξη πρέπει να φορτιστεί ξανά η μπαταρία.
- b) Οι φωτοдиодοι (LED) της ένδειξης δείχνουν την κατάσταση φόρτισης της μπαταρίας.
 - μπαταρία εντελώς φορτισμένη 
 - μεσαία υπόλοιπη φόρτιση 
 - μικρή υπόλοιπη φόρτιση 
- Όταν αναβοσβήνει η τελευταία φωτοдиодος (LED) πρέπει να φορτιστεί ξανά η μπαταρία.

Αναρόφηση

Εικ. 5

- Πατήστε το διακόπτη On/Off προς την κατεύθυνση του βέλους.

Ρύθμιση της δύναμης αναρόφησης

Εικ. 6

Σπρώξτε τον διακόπτη On/Off στην επιθυμητή θέση, για να ρυθμίσετε την ισχύ αναρόφησης:

- Βαθμίδα ισχύος 1 **1**
Για τις συνήθεις εργασίες καθαρισμού και για ιδιαίτερα χαμηλό θόρυβο λειτουργίας και απενεργοποιημένη ηλεκτρική βούρτσα.
- Βαθμίδα ισχύος 2 **2**
Για απαιτητικές εργασίες καθαρισμού και ενεργοποιημένη ηλεκτρική βούρτσα.
- Βαθμίδα ισχύος 3 / Βαθμίδα Turbo **3 / Turbo**
Για πολύ απαιτητικές εργασίες καθαρισμού σε όλες τις επιφάνειες με μέγιστη ισχύ.

Χρόνος λειτουργίας

Ο αναφερόμενος εδώ χρόνος λειτουργίας μπορεί να διαφέρει ανάλογα με την κατάσταση φόρτισης, τη θερμοκρασία και την ηλικία της μπαταρίας κλπ.

	Για μπαταρία 1,95Ah		Για 2,6Ah Μπαταρία
Χρόνος ειτουργίας	Athlet 18V	Athlet 25,2V	Athlet Runtime Plus 25,2V
Βαθμίδα 1:	μέχρι 40 λεπτά	μέχρι 60 λεπτά	μέχρι 75 λεπτά
Βαθμίδα 2:	μέχρι 30 λεπτά	μέχρι 30 λεπτά	μέχρι 37 λεπτά
Βαθμίδα 3 /Βαθμίδα Turbo:	μέχρι 10 λεπτά	μέχρι 12 λεπτά	μέχρι 12 λεπτά

Εικ. 7

- Στα σύντομα διαλείμματα αναρόφησης μπορεί να εναποτεθεί η συσκευή ελεύθερη στο χώρο. Γι αυτό σπρώξτε τη σκούπα ελαφρά προς τα εμπρός στην κατεύθυνση του πέλατος.
- ! Προσοχή: Για την εναπόθεση απενεργοποιήστε τη συσκευή οπωσδήποτε, επειδή η περιστρεφόμενη βούρτσα σε περίπτωση που η σκούπα παραμένει στην ίδια θέση μπορεί να προκαλέσει ζημιά στην επένδυση του δαπέδου.

Αναρόφηση με πρόσθετα εξαρτήματα

Εικ. 8*

- a) Στερεώστε τον μάντα μεταφοράς στη συνημμένη κοντή χειρολαβή.
- b) Αφαιρέστε τη μακριά χειρολαβή από το κύριο περιβλήμα.
- c) Τοποθετήστε την κοντή χειρολαβή και ασφαλίστε την.

*ανάλογα με τον εξοπλισμό

- d) Τραβήξτε έξω την ηλεκτρική σκούπα χειριού από το πέλαμα διαπέδου. **Εικόνα 2**
- e) Περάστε τον προσαρμογέα εξαρτημάτων πάνω στην ηλεκτρική σκούπα χειριού και ασφαλίστε τον.

Εικ. 9*

Συνδέστε τα στόμια αναρρόφησης ανάλογα με τις ανάγκες στον εύκαμπτο σωλήνα αναρρόφησης με τη χειρολαβή του προσαρμογέα εξαρτημάτων:

- Στόμιο αναρρόφησης για το σκούπισμα επίπλων με ταπεσαρία, κουρτινών, κλπ.
- Στόμιο αναρρόφησης για σκούπισμα αρμών και γωνιών, κ.λπ.
- Στόμιο αναρρόφησης ανάμεσα στις ταπεσαρίες για την αναρρόφηση της ταπεσαρίας επίπλων, ιδιαίτερα ιδανικό για καθίσματα αυτοκινητού

Μετά την εργασία

Εικ. 10

- Μετά την αναρρόφηση απενεργοποιήστε τη συσκευή.

Άδειασμα του δοχείου σκόνης

Εικόνα 11

Για να πετύχετε ένα καλό αποτέλεσμα αναρρόφησης, πρέπει το δοχείο συλλογής της σκόνης να αδειάζει μετά από κάθε διαδικασία αναρρόφησης, το αργότερο όμως, όταν η σκόνη σε μια θέση στο δοχείο συλλογής της σκόνης φθάσει στο ύψος του μαρκαρίσματος.

Εμείς συνιστούμε, να μη γεμίζετε το δοχείο συλλογής της σκόνης πάνω από το μαρκάρισμα, επειδή αυτό οδηγεί σε μια πολύ μεγάλη ρύπανση του φίλτρου.

Κατά το άδειασμα του δοχείου συλλογής της σκόνης ελέγχετε επίσης πάντοτε το βαθμό ρύπανσης της εξωτερικής μονάδας φίλτρου και όταν χρειάζεται καθαρίστε το φίλτρο σύμφωνα με τις οδηγίες «Καθαρισμός της εξωτερικής μονάδας φίλτρου». **Εικόνα 16**

- ! Προσοχή: Ο καθαρισμός του φίλτρου είναι δυνατός
- μόνο με απενεργοποιημένη τη συσκευή.
- Μην αναρροφάτε ποτέ χωρίς την εξωτερική μονάδα φίλτρου με τοποθετημένο στοιχείο φίλτρου.

Εικόνα 12

- Απασφαλίστε το δοχείο συλλογής της σκόνης με τη βοήθεια των πλήκτρων απασφάλισης και αφαιρέστε το από τη συσκευή.

Εικόνα 13

- Αφαιρέστε τη μονάδα του φίλτρου από το δοχείο της σκόνης.
- Αδειάστε το δοχείο της σκόνης.

Εικόνα 14

- Απομακρύνετε ενδεχομένως την υπάρχουσα ρύπανση κάτω από το άνοιγμα απόρριψης.
- Τοποθετήστε τη μονάδα του φίλτρου στο δοχείο συλλογής της σκόνης, και προσέξτε οπωσδήποτε τη σωστή προσαρμογή.
- Τοποθετήστε το δοχείο συλλογής της σκόνης στη συσκευή και ασφαλίστε το με τον αντίστοιχο χαρακτηριστικό ήχο.

- ! Προσοχή: Εάν κατά την τοποθέτηση του δοχείου
- συλλογής της σκόνης αντιληφθείτε μια αντίσταση, ελέγξτε την πληρότητα των φίλτρων και τη σωστή προσαρμογή της μονάδας φίλτρου και του δοχείου συλλογής της σκόνης.

Φροντίδα του φίλτρου

- ! Προσοχή: Ο καθαρισμός του φίλτρου είναι δυνατός
- μόνο με απενεργοποιημένη τη συσκευή.

Η συσκευή σας είναι εξοπλισμένη με μια λειτουργία, ονομαζόμενη «Sensor Control».

Αυτή η λειτουργία επιτρέπει συνεχώς, εάν η ηλεκτρική σας σκούπα εργάζεται με την ιδανική της στάθμη απόδοσης. Η φωτεινή ένδειξη σηματοδοτεί, εάν είναι απαραίτητο ένα καθάρισμα του στοιχείου του φίλτρου, για την επίτευξη ξανά της ιδανικής στάθμης απόδοσης.

Εικόνα 15 Sensor Control

Η ένδειξη ανάβει μπλε ή είναι σβηστή, όταν η συσκευή εργάζεται στην ιδανική της στάθμη απόδοσης. Μόλις η ένδειξη αναβοσβήνει κόκκινη, πρέπει να καθαριστεί η εξωτερική μονάδα φίλτρου και το στοιχείο του φίλτρου.

Η συσκευή ρυθμίζεται αυτόματα στη βαθμίδα ισχύος 1.

Εικόνα 16 Καθαρισμός της εξωτερικής μονάδας φίλτρου

Για να εργάζεται η ηλεκτρική σκούπα ιδανικά, πρέπει η εξωτερική μονάδα φίλτρου να καθαρίζεται σε τακτικά χρονικά διαστήματα.

- Απενεργοποιήστε τη συσκευή, για να καθαρίσετε την εξωτερική μονάδα φίλτρου.
 - Αφαιρέστε το δοχείο της σκόνης από τη συσκευή. **Εικόνα 12**
 - Αφαιρέστε τη μονάδα του φίλτρου από το δοχείο της σκόνης. **Εικόνα 13**
 - Καθαρίστε την εξωτερική μονάδα φίλτρου.
- a) Κατά κανόνα αρκεί, όταν πιναχτεί ή χτυπηθεί ελαφρά όλη η μονάδα φίλτρου κατά το άδειασμα του δοχείου της σκόνης, για να πέσουν οι ενδεχομένως υπάρχοντες ρύποι.
- b) Όταν αυτό δεν αρκεί, χρησιμοποιήστε παρακαλώ ένα στεγνό πανί, για να απομακρύνετε τους ρύπους από την εξωτερική επιφάνεια.

Εικόνα 17 Καθαρισμός του στοιχείου του φίλτρου

- Απενεργοποιήστε τη συσκευή.
- Αφαιρέστε το δοχείο της σκόνης από τη συσκευή. **Εικόνα 12**

*ανάλογα με τον εξοπλισμό

- Αφαιρέστε τη μονάδα του φίλτρου από το δοχείο της σκόνης. **Εικόνα 13**
- a) Γυρίστε το καπάκι του στοιχείου του φίλτρου ενάντια στη φορά των δεικτών του ρολογιού και αφαιρέστε το φίλτρο από τη μονάδα φίλτρου.
- b) Καθαρίστε το στοιχείο του φίλτρου πρώτα με ελαφρό κτύπημα.
- c) Αφαιρέστε το φίλτρο αφρώδους υλικού από την προστασία κινητήρα και πλύντε το ξεχωριστά. Αφήστε το φίλτρο αφρώδους υλικού και φίλτρο προστασίας του κινητήρα να στεγνώσει εντελώς, (περίπου 24 ώρες)
- d) Μετά τη συναρμολόγηση του φίλτρου αφρώδους υλικού τοποθετήστε το στοιχείο του φίλτρου στο δοχείο συλλογής της σκόνης.
- e) Τοποθετήστε το στοιχείο του φίλτρου στη μονάδα φίλτρου και ασφαλίστε το, στρέφοντας το καπάκι προς τη φορά των δεικτών του ρολογιού.

Σε περίπτωση που μετά από τον καθαρισμό με το χέρι του στοιχείου του φίλτρου αναβοσβήνει ξανά κόκκινη η ένδειξη "Sensor Control", τότε το στοιχείο του φίλτρου είναι λερωμένο τόσο πολύ, ώστε θα πρέπει να καθαριστεί στο πλυντήριο ρούχων, στο πρόγραμμα για ευαίσθητα ρούχα το πολύ στους 30°C και με το χαμηλότερο αριθμό στροφών συψίματος.

Σε περίπτωση που χρειάζεται, μπορείτε να προμηθευτείτε νέα φίλτρα μέσω του σέρβις πελατών.

Καθαρισμός του πέλματος δαπέδου

Πριν από τη συντήρηση απενεργοποιήστε την ηλεκτρική σκούπα ή αποσυνδέστε την από το καλώδιο φόρτισης.

Εικόνα 18

- a) Ασφαλίστε τον κύλινδρο της βούρτσας με το κουμπί απασφάλισης και αφαιρέστε τον προς τα πλάγια από το πέλμα δαπέδου.
- b) Κόψτε τις τυλιγμένες κλωστές και τρίχες με ένα ψαλίδι κατά μήκος της προβλεπόμενης γι' αυτό εγχοπής και απομακρύντε τις.
- c) Σπρώξτε τον κύλινδρο της βούρτσας στα πλάγια κατά μήκος της ράβδου οδηγού μέσα στο πέλμα δαπέδου και ασφαλίστε τον με το κουμπί απασφάλισης.

- ! Προσοχή: Το πέλμα δαπέδου επιτρέπεται να τεθεί
- σε λειτουργία μόνο με συναρμολογημένο τον κύλινδρο βούρτσας.

Φροντίδα

Πριν από κάθε καθαρισμό η ηλεκτρική σκούπα χειριού, πρέπει να είναι απενεργοποιημένη και αποσυνδεδεμένη από το καλώδιο φόρτισης. Η ηλεκτρική σκούπα και τα πλαστικά εξαρτήματα μπορούν να καθαριστούν με ένα υγρό καθαρισμού πλαστικών του εμπορίου.

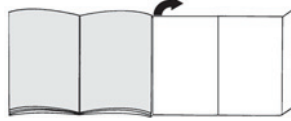
- ! Προσοχή: Μη χρησιμοποιείτε κανένα διαβρωτικό υλικό, υγρό καθαρισμού γυαλιού ή υγρό καθαρισμού γενικής χρήσης. Μη βυθίζετε την ηλεκτρική σκούπα ποτέ στο νερό.

Διατηρούμε το δικαίωμα των τεχνικών αλλαγών.

tr

Elektrikli süpürge olarak Bosch'un BBH5 / BBH6 / BCH6 modelini almaya karar verdiğiniz için teşekkür ederiz. Bu kullanımla kılavuzunda farklı BBH5 / BBH6 / BCH6 modelleri gösterilmiştir. Bu nedenle açıklanan tüm donanım özellikleri ve fonksiyonlar cihazınıza uygun olmayabilir. Mümkün olan en iyi emme sonucunu elde etmek için özellikle sizin elektrikli süpürmeniz için üretilmiş olan orijinal Bosch aksesuarları kullanmalısınız.

Lütfen resimli sayfaları açınız!



- 1 Elektrikli fırçalı süpürge ucu
- 2 Kir haznesi kilit açma
- 3 Akü şarj durumu göstergesi
- 4 Sensör kontrol göstergesi
- 5 Toz haznesi
- 6 Dış filtre ünitesi
- 7 Motor koruma filtrelili ve filtre köpüklü filtre kartuşu
- 8 Tutamak
- 9 Açma/Kapama şalteri
- 10 Koltuk süpürme başlığı*
- 11 Dar aralık süpürme başlığı*
- 12 Profesyonel koltuk süpürme başlığı*
- 13 Profesyonel dar aralık süpürme başlığı*
- 14 Askı*
- 15 Adaptör aksesuarı*
- 16 Tutamaklı emme borusu*
- 17 Yastık arası başlığı
- 18 Başlık için ek fırça silindiri*
- 19 Şarj kablosu

İlk kullanımdan önce

Resim 1

- Tutamak dikkatlice ana muhafazaya sokulmalı ve yerine oturtulmalıdır.
- Tutamağın sökülmesi için kilit açma düğmesine basılmalı ve tutamak dikkatlice yukarı doğru çekip çıkarılmalıdır.

Resim 2

- El süpürgesi süpürge başlığına takılmalı ve yerine yerleştirilmelidir.
- Süpürge başlığının sökülmesi için kilit açma düğmesine basılmalı ve el süpürgesi başlıktan çekilmelidir.

*cihaz donanımına bağlıdır

Şarj

- ! Dikkat: İlk kullanımdan önce elektrik süpürGESİNİ en az 6 saat şarj etmeniz gerekmektedir.





Resim 3

- Elektrik süpürGESİNİ şarj etmek için yakındaki bir sokete bağlayın. Cihaz odada serbest olarak bırakılabilir. **Resim 7**
- Şarj kablosunu cihazın arka bağlantısına takınız.
- Şarj kablosu fişi prize takınız.
- Şarj esnasında şarj göstergesi yanıp söner.
- Akü tam olarak olmuşsa şarj göstergesi mavi yanar ve yanıp sönmaz.
- Şarj kablusunun ve el süpürGESİNİN ısınması normaldir ve bir sorun çıkarmaz.

Akü şarj durumu göstergesi

Resim 4*

Cihazın akü şarj durumu göstergesi aşağıdaki varyantlardan birine uygundur:

- a) Gösterge, akü şarj durumunu gösterir.
- Akü tam olarak şarj olmuşsa gösterge mavi yanar. 
 - Gösterge yanıp sönyorsa akü yeniden dolmaktadır.
- b) Gösterge LED'leri akü şarj durumunu gösterir.
- Akü tam dolmuş 
 - orta artık yük 
 - düşük artık yük 
- Son LED yanıp sönyorsa akü yeniden dolmaktadır.

Emerek temizleme

Resim 5

- Açma/Kapama şalterine ok yönünde basınız.

Emme gücünün düzenlenmesi

Resim 6

Emme gücünü ayarlamak için Açma/Kapama şalterini istediğiniz konuma getiriniz:

- Güç kademesi 1 **1**
Çok düşük çalışma sesiyle rutin temizleme işleri ve kapalı konumdaki elektrikli fırça için.
- Güç kademesi 2 **2**
Çaba gerektiren temizleme işleri ve açık konumdaki elektrikli fırça için.
- Güç kademesi 3 / Turbo Kademe **3 / Turbo**
Tüm yüzeylerde maksimum güç ile zorlu temizleme işleri için.

Çalışma süresi

Verilen çalışma süresi şarj durumuna, akü sıcaklığına ve akünün kullanım durumuna göre değişiklik gösterebilir vb.

	1,95Ah akü için		2,6Ah için Akü
Çalışma süresi	Athlet 18V	Athlet 25,2V	Athlet Runtime Plus 25,2V
1. Kademe:	40 dak. kadar	60 dak. kadar	75 dak. kadar
2. Kademe:	30 dak. kadar	30 dak. kadar	37 dak. kadar
3. Kademe /Turbo kademe:	10 dak. kadar	12 dak. kadar	12 dak. kadar

Resim 7

- Kısa emme molalarında cihaz odada serbest olarak bırakılabilir. Bunun için süpürGE, hafifçe öne doğru başlık yönünde eğilmelidir.
- ! Dikkat: SüpürGENİN bekleme modunda dönen fırçalar zemine zarar verebileceğinden sökme işlemi için cihaz kesinlikle kapatılmalıdır.

Ek aksesuar ile süpürGE

Resim 8*

- a) Askıyı ürünle birlikte teslim edilen, kısa tutamağa sabitleyiniz.
- b) Uzun tutamağı ana muhafazadan çıkarınız.
- c) Kısa tutamağı yerleştiriniz ve yuvaya oturtunuz.
- d) El süpürGESİNİ zemin başlığından çekerek çıkarınız.
- Resim 2**
- e) Aksesuar adaptörünü el süpürGESİNE takınız ve yuvaya oturtunuz.

Resim 9*

Başlıklar ihtiyaca göre aksesuar adaptörü tutamağı ile emme borusuna takılır:

- Kumaşlı mobilyaların, perdelerin vb. süpürülmesi için koltuk süpürGE başlığı.
- Aralıkların ve köşelerin vb. süpürülmesi için dar aralık süpürGE başlığı.
- Yastıkların tozunu emmek için yastık arası başlığı, özellikle otomobil koltukları için ideal

Çalışma sona erdikten sonra

Resim 10

- Emme işleminden sonra cihaz kapatılmalıdır.

Toz haznesinin temizlenmesi

Resim 11

İyi bir emme sonucu almak için her emme işleminden sonra toz haznesi boşaltılmalıdır. Bu işlem en geç tozlar toz haznesindeki işaretli alana ulaştığında yapılmalıdır.

*cihaz donanımına bağlıdır

Filtrenin yoğun şekilde kirlenmesine sebep olacağından toz haznesindeki işaretli alanın geçilmemesini öneririz.

Toz haznesinin boşaltılmasında dış filtre ünitesinin kirlilik derecesi de her zaman kontrol edilmelidir ve ihtiyaç durumunda bu, "Dış filtre ünitesinin temizlenmesi" ilgili kılavuzuna göre temizlenmelidir. **Resim 16**

! Dikkat: Filtre temizliği sadece cihaz kapalıyken • olanaklıdır.

Yerleştirilmiş filtre kartuşlu dış filtre ünitesi olmadan hiçbir zaman emme işlemi yapılmamalıdır.

Resim 12

• Toz haznesinin kilidi, kilit açma butonu yardımıyla açılmalı ve cihaz çıkarılmalıdır.

Resim 13

• Filtre ünitesi toz haznesinden çıkarılmalıdır.
• Toz haznesi boşaltılmalıdır.

Resim 14

• Mevcut kiri, atık borusundan çıkarınız.
• Filtre ünitesi toz haznesine yerleştirilmeli, bu sırada yerine doğru oturmasına mutlaka dikkat edilmelidir.
• Toz haznesi c, haza yerleştirilmeli ve yerine oturup oturmadığı dinlenmelidir.

! Toz haznesinin yerleştirilmesinden bir dirençle • karşılaşırsa filtrenin eksiksiz olup olmadığını ve filtre ünitesi ve toz haznesinin yerlerine doğru oturup oturmadığını kontrol ediniz.

Filtre bakımı

! Dikkat: Filtre temizliği sadece cihaz kapalıyken • olanaklıdır.

Cihazınız "Sensör kontrolü" olarak adlandırılan bir fonksiyonla donatılmıştır.

Bu fonksiyon, süpürgezin en iyi performans seviyesinde çalışıp çalışmadığını kontrol eder. Yanıp sönen göstergeler, yeniden en iyi performans seviyesine ulaşması için filtre kartuşunun temizlenmesinin gerekli olup olmadığını belirtir.

Resim 15 Sensör kontrol

Gösterge, cihaz en iyi performans seviyesinde çalıştığında mavi yanar veya söner. Gösterge kırmızı yanıyorsa filtre ünitesinin ve filtre kartuşunun temizlenmesi gerekmektedir.

Cihaz otomatik olarak performans kademesi 1'e geri ayarlanır.

Resim 16 Dış filtre ünitelerinin temizlenmesi

Elektrikli süpürgezin en iyi şekilde çalışması için dış filtre ünitesi düzenli aralıklarla temizlenmelidir.

• Lüften dış filtre ünitesini temizlemek için cihazı kapatınız.
• Toz haznesi cihazdan çıkarılmalıdır. **Resim 12**
• Filtre ünitesi toz haznesinden çıkarılmalıdır.

Resim 13

• Dış filtre ünitesinin temizlenmesi

a) Tüm toz partiküllerinin çözülmesi için boşaltma esnasında toz haznesinin hafifçe sarsılması veya hazneye vurulması yeterlidir.

b) Bu yeterli olmazsa yüzeyde kalan kir partiküllerini temizlemek için lütfen kuru bir bez kullanınız.

Resim 17 Filtre kartuşunun temizlenmesi

• Cihazı kapatınız.

• Toz haznesi cihazdan çıkarılmalıdır. **Resim 12**

• Filtre ünitesi toz haznesinden çıkarılmalıdır.

Resim 13

a) Filtre kartuşu kapağı saat yönünün aksine döndürülmesi ve filtre kartuşu filtre ünitesinden çıkarılmalıdır.

b) Ardından üzerine hafifçe vurularak filtre kartuşu temizlenmelidir.

c) Filtre köpüğü motor korumasından çıkarılmalı ve ayrı olarak yıkanmalıdır.

Filtre köpüğü ve motor koruma filtresi tamamen kurutulmalıdır, (yakl. 24s)

d) Filtre köpüğü montajından sonra filtre kartuşu toz tutucuya yerleştirilmelidir.

e) Filtre kartuşu filtre ünitesine yerleştirilmeli ve kapak saat yönünde çevrilerek kilitlenmelidir.

Filtre kartuşunun elle temizlenmesinden sonra "Sensör Kontrol" göstergesi yeniden kırmızı yanıp sönüyorsa filtre kartuşu çamaşır makinesinde yıkanacak kadar kirlenmiştir - Narin yıkama programında maks. 30°C'de ve en düşük hızda.

Gerekirse Müşteri Hizmetleri üzerinden yeni bir filtre alınabilir.

Başlığın temizlenmesi

Her bakımdan önce süpürge kapatılmalı veya şarj kablosundan çekilmelidir.

Resim 18

a) Rulo fırçanın, kilit açma butonu üzerinden kilidi açılmalı ve başlıktan yan şekilde çekilmelidir.

b) Çıkan iplikler veya saçlar, bir makas ile özellikle bunun için tasarlanmış çentik boyunca kesilip atılmalıdır.

c) Rulo fırça yandan yönlendirme çubuğu boyunca başlığa itilmeli ve kilit açma düğmesi ile yerine yerleştirilmelidir.

! Dikkat: Başlık sadece monte edilmiş rulo fırça ile • çalıştırılabilir.

Koruma

El süpürgezinin her temizlenmesinden önce öncelikle kapatılmalı ve şarj kablosundan çekilmelidir. Elektrikli süpürge ve plastik aksesuar parçaları normal bir plastik temizleme maddesi ile temizlenerek, bakımlı olması sağlanabilir.

! Dikkat: Aşındırıcı temizleme maddesi, cam temizleyici veya çok amaçlı temizleyiciler kullanılmamalıdır. Elektrikli süpürge kesinlikle suya sokulmamalıdır.

Üretici firma, ürünün teknik özelliklerinde değişiklik yapma hakkına sahiptir.

*cihaz donanımına bağlıdır

Dziękujemy za zakup odkurzacza BBH5 / BBH6 / BCH6 firmy Bosch.

W niniejszej instrukcji obsługi przedstawione zostały różne modele odkurzacza BBH5 / BBH6 / BCH6. Dlatego może się zdarzyć, że opisane wyposażenie i jego funkcje nie zawsze odnoszą się do danego modelu. W celu osiągnięcia możliwie najlepszego wyniku odkurzania należy stosować wyłącznie oryginalne akcesoria firmy Bosch, które zostały zaprojektowane specjalnie do tego modelu odkurzacza.

Należy rozłożyć strony z rysunkami!



- 1 Ssawka do podłóg z elektroszczotką
- 2 Przycisk odblokowujący pojemnik na kurz
- 3 Wskaźnik stanu naładowania baterii
- 4 Wskaźnik Sensor Control
- 5 Pojemnik na pył
- 6 Zewnętrzny moduł filtrujący
- 7 Wkład filtra z filtrem zabezpieczającym silnik i filtrem piankowym
- 8 Uchwyt
- 9 Przełącznik WŁ./WYŁ.
- 10 Szczotka do tapicerki*
- 11 Ssawka do szczelin*
- 12 Profesjonalna szczotka do tapicerki*
- 13 Profesjonalna ssawka do szczelin*
- 14 Pas do przenoszenia*
- 15 Wyposażenie dodatkowe adaptera*
- 16 Wąż ssący z uchwytem*
- 17 Tapicerska ssawka szczelinowa
- 18 Dodatkowy wałek szczotki do ssawki do podłóg*
- 19 Przewód ładowarki

Przed pierwszym użyciem

Rysunek 1

- Uchwyt nasadzić ostrożnie na cokół i zatrasnąć.
- W celu rozłączenia uchwytu nacisnąć przycisk odblokowujący i ostrożnie zdjąć uchwyt do góry.

Rysunek 2

- Odkurzacze ręczne nasadzić na ssawkę do podłóg i zatrasnąć.
- Aby zdjąć ssawkę do podłóg, nacisnąć przycisk odblokowujący i zdjąć odkurzacze ręczne ze ssawki.

Ładowanie

- Uwaga:** Przed pierwszym użyciem odkurzacza akumulatora należy ładować przez co najmniej 6 godzin.

Rysunek 3

- W celu naładowania umieścić odkurzacze w pobliżu gniazda elektrycznego. Urządzenie można bezpiecznie ustawić w dowolnym miejscu. **Rysunek 7**
- Przewód ładowarki włożyć w złącze z tyłu urządzenia.
- Wtyczkę przewodu ładowarki włożyć do gniazda.
- Podczas ładowania miga wskaźnik naładowania.
- W przypadku całkowitego naładowania akumulatora, wskaźnik naładowania świeci się na niebiesko i przestaje migać.
- Nagrzewanie się przewodu ładowarki i odkurzacza ręcznego jest normalnym zjawiskiem i nie ma negatywnego wpływu na ich działanie.

Wskaźnik stanu naładowania baterii

Rysunek 4*

Wskaźnik stanu naładowania baterii urządzenia odpowiada jednemu z dwóch poniższych wariantów:

- a) Wskaźnik wskazuje stan naładowania akumulatora.
 - W przypadku całkowitego naładowania akumulatora, wskaźnik świeci się na niebiesko.
 - Miganie wskaźnika oznacza konieczność ponownego naładowania akumulatora.
- b) Diody LED wskaźnika wskazują stan naładowania akumulatora.
 - Akumulator jest całkowicie naładowany
 - Średni poziom naładowania
 - Niski poziom naładowania
 - Miganie ostatniej diody LED oznacza konieczność ponownego naładowania akumulatora.

Odkurzanie

Rysunek 5

- Nacisnąć przełącznik WŁ./WYŁ. w kierunku strzałki.

Regulacja siły ssania

Rysunek 6

Przesunąć przełącznik WŁ./WYŁ. w żądaną pozycję, aby ustawić siłę ssania:

- Stopień mocy 1 **1**
Do rutynowych zadań związanych ze sprzątnięciem, wyjątkowo cicha praca urządzenia., wyłączona elektroszczotka.
- Stopień mocy 2 **2**
Do wymagających zadań związanych ze sprzątnięciem z włączoną elektroszczotką.

* w zależności od wyposażenia

- Stopień mocy 3 / Stopień Turbo **3 / Turbo**
Do bardzo wymagających zadań związanych ze sprzątaniem na wszystkich rodzajach powierzchni, maksymalny stopień mocy.

Czas pracy

Podany tutaj czas pracy może różnić się w zależności od stanu naładowania, temperatury oraz wieku akumulatora itp.

	Dla akumulatora 1,95Ah		Dla akumulatora 2,6Ah
Czas pracy	Athlet 18V	Athlet 25,2V	Athlet Runtime Plus 25,2V
Stopień 1:	do 40 min.	do 60 min.	do 75 min.
Stopień 2:	do 30 min.	do 30 min.	do 37 min.
Stopień 3 / Stopień Turbo:	do 10 min.	do 12 min.	do 12 min.

Rysunek 7

- W przypadku krótkich przerw w odkurzaniu, urządzenie można bezpiecznie ustawić w pomieszczeniu. W tym celu odkurzacz należy lekko przechylić do przodu w kierunku ssawki.

Uwaga: Przed odstawieniem należy bezwzględnie wyłączyć urządzenie, ponieważ jeśli odkurzacz stoi w miejscu, obracająca się szczotka może uszkodzić pokrycie podłogi.

Odkurzanie z zastosowaniem wyposażenia dodatkowego

Rysunek 8*

- Przymocować pas do noszenia do dołączonego, krótkiego uchwyty.
- Zdjąć z cokołu długi uchwyt.
- Nasadzić krótki uchwyt i zatrasnąć.
- Zdjąć odkurzacz ręczny ze ssawki do podłóg.

Rysunek 2

- Adapter wyposażenia dodatkowego nasadzić na odkurzacz ręczny i zatrasnąć.

Rysunek 9*

Ssawki, zależnie od potrzeby, nasadzić na wąż ssący za pomocą uchwyty adaptera wyposażenia dodatkowego:

- Szczotka do tapicerki. Do odkurzania mebli tapicerskich, zasłon itp.
- Ssawka do szczelin. Do odkurzania szczelin, rogów itp.
- Tapicerska ssawka szczelinowa do odkurzania tapicerki, idealna zwłaszcza do foteli samochodowych

Po pracy

Rysunek 10

- Po zakończeniu odkurzania wyłączyć urządzenie.

Opróżnianie pojemnika na pył

Rysunek 11

W celu uzyskania odpowiedniego rezultatu odkurzania, należy opróżnić pojemnik na pył po każdym użyciu urządzenia, najpóźniej w momencie, kiedy pył w pojemniku osiągnie zaznaczony poziom.

Zalecamy, aby nie przekraczać poziomu zaznaczonego w pojemniku na pył, ponieważ powoduje to bardzo silne zanieczyszczenie filtra.

Podczas opróżniania pojemnika na pył kontrolować również stopień zabrudzenia zewnętrznego modułu filtrującego i w razie potrzeby wyczyścić go zgodnie ze wskazówkami podanymi w instrukcji "Czyszczenie zewnętrznego modułu filtrującego". **Rysunek 16**

Uwaga: Filtry można czyścić wyłącznie, gdy

- urządzenie jest wyłączone.
- Nigdy nie odkurzać bez zewnętrznego modułu filtrującego z wkładem filtra.

Rysunek 12

- Pojemnik na pył odblokować za pomocą przycisku odblokowującego i wyjąć z urządzenia.

Rysunek 13

- Wyjąć moduł filtrujący z pojemnika na pył
- Opróżnić pojemnik na pył.

Rysunek 14

- Usunąć ewentualne zabrudzenia poniżej otworu wylotowego.
- Włożyć moduł filtrujący do pojemnika na pył, przy tym koniecznie zwrócić uwagę na prawidłowe położenie.
- Włożyć pojemnik na pył do urządzenia i zatrasnąć w słyszalny sposób.

Uwaga: W przypadku zauważenia oporu podczas

- wkładania pojemnika na pył należy sprawdzić, czy filtr jest kompletny oraz czy moduł filtrujący i pojemnik na pył są prawidłowo włożone.

Konserwacja filtra

Uwaga: Filtry można czyścić wyłącznie, gdy urządzenie jest wyłączone.

Urządzenie posiada tzw. funkcję „Sensor Control”.

Funkcja ta stale nadzoruje, czy odkurzacz działa z optymalną mocą. Wskaźnik świetlny sygnalizuje, czy konieczne jest czyszczenie wkładu filtra, aby ponownie uzyskać optymalny poziom mocy.

* w zależności od wyposażenia

Rysunek 15 Sensor Control

Wskaźnik świeci się na niebiesko lub jest wyłączony, jeśli urządzenie działa z optymalną mocą. Miganie wskaźnika na czerwono oznacza, że konieczne jest czyszczenie zewnętrznego modułu filtrującego i wkładu filtra.

Urządzenie automatycznie przestawia się na poziom mocy 1.

Rysunek 16 Czyszczenie zewnętrznego modułu filtrującego

Optymalne działanie odkurzacza wymaga regularnego czyszczenia zewnętrznego modułu filtrującego.

- Przed czyszczeniem zewnętrznego modułu filtrującego należy wyłączyć urządzenie.
- Wyjąć z urządzenia pojemnik na pył. **Rysunek 12**
- Wyjąć moduł filtrujący z pojemnika na pył.
Rysunek 13
- Wyczyścić zewnętrzny moduł filtrujący.
- a)** Z reguły wystarczy, jeżeli cały moduł filtrujący zostanie podczas opróżniania pojemnika na pył lekko wytrząśnięty lub wytrzepany, co umożliwi oderwanie się drobinek brudu.
- b)** Jeśli to nie wystarczy, użyć suchej ściereczki, aby usunąć drobinę brudu zgromadzone na powierzchni.

Rysunek 17 Czyszczenie wkładu filtra

- Wyłączyć urządzenie.
- Wyjąć z urządzenia pojemnik na pył. **Rysunek 12**
- Wyjąć moduł filtrujący z pojemnika na pył.
Rysunek 13
- a)** Obrócić pokrywę wkładu filtra w kierunku przeciwnym do ruchu wskazówek zegara i wyjąć wkład filtra z jednostki filtrującej.
- b)** Następnie wytrzepać wkład filtra.
- c)** Zdjąć filtr piankowy z zabezpieczenia silnika i oddzielnie wypłukać obie części.
Całkowicie wysuszyć filtr piankowy i filtr zabezpieczający silnik (ok. 24 h).
- d)** Po montażu filtra piankowego włożyć wkład filtra do pojemnika na pył.
- e)** Włożyć wkład filtra w jednostkę filtrującą i zablokować obracając pokrywę w kierunku zgodnym z ruchem wskazówek zegara.

Jeśli po ręcznym wyczyszczeniu wkładu filtra wskaźnik "Sensor Control" ponownie miga na czerwono, wkład filtra jest tak zabrudzony, że należy go uprać w pralce stosując program delikatny o temperaturze maks. 30°C i najniższą prędkość wirowania.

W razie potrzeby można zamówić w serwisie nowe filtry.

Czyszczenie ssawki do podłóg

Przed każdym zabiegiem konserwacyjnym wyłączyć odkurzacz lub odłączyć od przewodu ładowarki.

Rysunek 18

- a)** Za pomocą przycisku odblokowującego odblokować wałek szczotki i wyjąć na bok ze ssawki do podłóg.
- b)** Nawinięte nici i włosy przeciąć nożyczkami, wzdłuż przewidzianego do tego celu nacięcia i usunąć.
- c)** Wałek szczotki wsunąć z boku wzdłuż prowadnicy w ssawkę do podłóg i zablokować za pomocą przycisku odblokowującego.

! Uwaga: Ssawka do podłóg może być używana wyłącznie po zamontowaniu wałka szczotki.

Pielęgnacja

Prze każdym czyszczeniem odkurzacza ręcznego należy go wyłączyć i odłączyć od przewodu ładowarki. Odkurzacz i elementy wyposażenia z tworzywa sztucznego można czyścić dostępnymi na rynku środkami do czyszczenia tworzyw sztucznych.

! Uwaga: Nie należy stosować środków do szorowania, środków do czyszczenia szkła ani uniwersalnych środków czyszczących. Pod żadnym pozorem nie zanurzać odkurzacza w wodzie.

Zastrzegamy sobie prawo do zmian technicznych.

Köszönjük, hogy a Bosch BBH5 / BBH6 / BCH6 sorozat porszívóját választotta.

Ebben a használati utasításban különböző BBH5 / BBH6 / BCH6 modellek leírását találja. Emiatt lehetséges, hogy nem minden tartozék és funkció egyezik meg az Ön által vásárolt modell tartozékaival és funkcióival. Csak eredeti Bosch tartozékokat használjon, melyeket speciálisan az Ön porszívójához fejlesztettünk ki, azért hogy a legjobb porszívási eredményt érhesse el.

Kérjük, hajtsa ki a képes oldalt.



- 1 Padlószívófej elektromos kefével
- 2 Hulladéktartály zárnyitó gombja
- 3 Akkumulátor töltöttségi állapotának kijelzője
- 4 Sensor Control kijelző
- 5 Portartály
- 6 Külső szűrőegység
- 7 Szűrőpatron motorvédő szűrővel és habszivacs szűrővel
- 8 Markolat
- 9 Be-/kikapcsoló gomb
- 10 Szőnyegtisztító fej*
- 11 Réstisztító fej*
- 12 „Profi” szőnyegtisztító fej*
- 13 „Profi” réstisztító fej*
- 14 Vállpánt*
- 15 Tartozékadapter*
- 16 Szívótömlő markolattal*
- 17 Hézag-szívófej
- 18 Kiegészítő kefedob padlószívófejhez*
- 19 Töltőkábel

Az első használat előtt elvégzendő tenivalók

1. ábra

- A markolatot óvatosan helyezze be a készülék házába és kattintsa be.
- A markolat kioldásához nyomja meg a zárnyitó gombot, és óvatosan felfelé húzza vegye ki a markolatot.

2. ábra

- Helyezze a kézi porszívót a padlószívófejbe és kattintsa be.
- A padlószívófej kioldásához nyomja meg a zárnyitó gombot, és húzza ki a kézi porszívót a szívófejből.

Feltöltés

- ! Figyelem: Az első üzembe helyezés előtt a porszívó akkumulátorait legalább 6 órán keresztül tölteni kell.




3. ábra

- A töltéshez helyezze a porszívót egy csatlakozóaljzat közelébe. A készüléket bárhová leteheti. **7. ábra**
- A töltőkábelt hátul dugja a készülék csatlakozójába.
- A töltőkábel csatlakozódugóját dugja a csatlakozóaljzatba.
- A töltési folyamat közben villog a töltéskijelző.
- Ha az akkumulátor teljesen feltöltődött, a töltéskijelző nem villog tovább, hanem kéken világít.
- A töltőkábel és a kézi porszívó felmelegedése normális, és nem ad okot aggodalomra.

Akkumulátor töltöttségi állapotának kijelzője

4. ábra

Az akkumulátor töltöttségi állapotának kijelzőjén az alábbi változatok egyike látható:

- a) A kijelző az akkumulátor töltöttségi állapotát mutatja.
 - Ha az akkumulátor teljesen fel van töltve, a kijelző kéken világít.
 - Ha a kijelző villog, az akkumulátort fel kell tölteni.
- b) A kijelző LED-jei az akkumulátor töltöttségi állapotát mutatják.
 - akkumulátor teljesen feltöltve 
 - közepes maradéktöltés 
 - kevés maradéktöltés 
- Ha az utolsó LED villog, az akkumulátort fel kell tölteni.

Porszívózás

5. ábra

- Nyomja a be-/ kikapcsoló gombot a nyíl irányába.

A szívóerő szabályozása

6. ábra

A szívóteljesítmény beállításához tolja a be-/kikapcsoló gombot a kívánt helyzetbe:

- 1. teljesítményfokozat **1**
Rutinszerű tisztításhoz különösen alacsony üzemzajjal és kikapcsolt elektromos kefével.
- 2. teljesítményfokozat **2**
Igényes tisztítási bekapcsolt elektromos kefével.
- 3. teljesítményfokozat / Turbó fokozat **3 / Turbo**
Különösen igényes tisztítási feladatokhoz minden felületen maximális teljesítménnyel.

Működési idő

Az itt megadott működési idő a töltöttségi állapottól, az akku hőmérsékletétől és az akku korától függően változhat stb.

	1,95 Ah akku esetén		2,6 Ah esetén Akku
Működési idő	Athlet 18 V	Athlet 25,2 V	Athlet Runtime Plus 25,2 V
1. fokozat:	40 percig	60 percig	75 percig
2. fokozat:	30 percig	30 percig	37 percig
3. fokozat / Turbó fokozat:	10 percig	12 percig	12 percig

7. ábra

- Rövid porszívózási szüneteknél a készüléket bárhová leteheti. Ehhez a porszívót enyhén billentse előre a szívófej irányába.

Figyelem: Ha leteszi a készüléket, feltétlenül kapcsolja ki, mivel a forgó kefe a porszívó leállításakor károsíthatja a padlóborítást.

Porszívózás kiegészítő tartozékkal

8* ábra

- Rögzítse a vállpántot a mellékelt rövid markolatra.
- Vegye le a hosszú markolatot a készülékháztól.
- Helyezze fel a rövid markolatot és pattintsa be.
- Húzza ki a kézi porszívót a szívófejből. **2. ábra**
- A tartozékadapert helyezze a kézi porszívóra és pattintsa be.

9* ábra

Helyezze fel a használni kívánt szívófejet a szívótömlőre vagy a markolatra:

- Szőnyegtisztító fej kárpitozott bútorok, függönyök stb. porszívásához.
- Réstisztító fej fugák és sarkok stb. porszívásához.
- Hézag-szívófej kárpitok porszívásához, különösen autótülésekhez ideális

A munka után

10. ábra

- Porszívózás után kapcsolja ki a készüléket.

A portartály kiürítése

11. ábra

Az optimális porszívási eredmény érdekében a portartályt minden porszívózás után ki kell üríteni, legkésőbb azonban akkor, ha a por a tartály egy részén elérte a jelölést.

Azt ajánljuk, hogy ne várja meg, hogy a por mennyisége meghaladja a jelölést, mivel az a szűrő erős szennyeződéséhez vezet.

A portartály ürítésénél mindig ellenőrizheti a külső szűrőegység szennyeződési fokát, és szükség esetén a „Külső szűrőegység tisztítása” című fejezetnek megfelelően megtisztíthatja azt. **16. ábra**

Figyelem: A szűrőtisztítás csak kikapcsolt készülékkel lehetséges.

- Soha ne porszívózzon behelyezett szűrőpatronnal a külső szűrőegység nélkül.

12. ábra

- A zárnyitó gomb segítségével kattintsa ki a portartályt és vegye ki a készülékből.

13. ábra

- Vegye ki a szűrőegységet a portartályból.
- Ürítse ki a portartályt.

14. ábra

- Távolítsa el a kidobónyílás alatt található szennyeződések is.
- Helyezze be a portartályba a szűrőegységet, ennek során feltétlenül ügyeljen az egység megfelelő elhelyezkedésére.
- Helyezze be a portartályt a készülékbe, és hallható módon pattintsa be.

Figyelem: Ha a portartály behelyezésekor ellenállást

- érzékel, ellenőrizze, hogy a szűrőnek minden alkatrésze megvan-e, illetve hogy megfelelően helyezte-e be a szűrőegységet és a portartályt.

A szűrő ápolása

Figyelem: A szűrőtisztítás csak kikapcsolt készülékkel lehetséges.

A készülék az úgynevezett „Sensor Control” funkcióval van felszerelve.

Ez a funkció folyamatosan felügyeli, hogy a porszívó az optimális teljesítményszinten működik-e. A világító kijelző jelzi, hogy meg kell-e tisztítani a szűrőpatront, azért hogy ismét elérje az optimális teljesítményszintet.

15. ábra Sensor Control

A kijelző kéken világít, ill. kialszik, ha a készülék optimális teljesítményszintjén működik. Amint a kijelző pirosan villog, meg kell tisztítani a külső szűrőegységet és a szűrőpatront.

A készülék automatikusan visszaáll az 1. teljesítményfokozatra.

16. ábra Külső szűrőegység tisztítása

A külső szűrőegységet rendszeres időközönként meg kell tisztítani, azért hogy a porszívó optimálisan működjön.

- A külső szűrőegység tisztításához kapcsolja ki a készüléket.
 - Vegye ki a portartályt a készülékből. **12. ábra**
 - Vegye ki a szűrőegységet a portartályból. **13. ábra**
 - Tisztítsa meg a külső szűrőegységet.
- a)** Rendszerint elegendő az, ha az egész szűrőegységet a portartály kiürítésekor enyhén megrázza vagy ütögetéssel kiporolja, hogy a lehetséges szennyeződés részecskéi kihulljanak.
- b)** Ha ez nem lenne elegendő, használjon egy száraz törülköződőt, azért hogy a szennyeződést a felületről eltávolítsa.

17. ábra Szűrőpatron tisztítása

- Kapcsolja ki a készüléket.
 - Vegye ki a portartályt a készülékből. **12. ábra**
 - Vegye ki a szűrőegységet a portartályból. **13. ábra**
- a)** Forgassa el a szűrőpatron fedelét az óramutató járásával ellentétes irányba, és vegye ki a szűrőpatront a szűrőegységből.
- b)** Először ütögetéssel tisztítsa meg a szűrőpatront.
- c)** Húzza le a habszivacs szűrőt a motorvédőről, és külön mossa ki őket. Hagyja a habszivacs szűrőt és a motorvédő szűrőt teljesen megszáradni (kb. 24 óra).
- d)** A habszivacs szűrő beszerelése után helyezze be a szűrőpatront a portartályba.
- e)** Helyezze be a szűrőpatront a szűrőegységbe, és forgassa a fedelet az óramutató járásával megegyező irányba, míg az bekattan a helyére.

Ha a szűrőpatron kézi tisztítása után a „Sensor Control” kijelző ismét pirosan villog, a szűrőpatron olyan erősen szennyezett, hogy mosógépben ki kell mosni - kímélő programmal max. 30 °C-on és a legalacsonyabb centrifuga-fordulatszámon.

Új szűrők igény szerint a vevőszolgálatnál beszerezhetők.

Padlószívófej tisztítása

Karbantartás előtt minden alkalommal kapcsolja ki a porszívót, és húzza ki a töltőkábelt.

18. ábra

- a)** A kefedobot kattintsa ki a zárnyitó gombbal, és oldalirányba húzza ki a padlószívófejből.
- b)** A rácsavarodott szálakat és hajat ollóval vágja át az erre szolgáló bevágás mentén, és távolítsa el őket.
- c)** A kefedobot tolja be oldalról a vezetópálca mentén a padlószívófejbe, és a zárnyitó gombbal kattintsa be.

- ! **Figyelem:** A padlószívófej csak felszerelt kefedóval használható.

Ápolás

A kézi porszívót minden tisztítás előtt ki kell kapcsolni és ki kell húzni a töltőkábelt. A porszívó és a műanyag tartozékok kereskedelmi forgalomban kapható műanyagtisztító szerrel tisztíthatók.

- ! **Figyelem:** Ne használjon súrolószert, üveg tisztítót vagy univerzális tisztítószert. A porszívót soha ne merítse vízbe!

Műszaki változtatások joga fenntartva.

Těší nás, že jste se rozhodli pro vysavač Bosch konstrukční řady BBH5 / BBH6 / BCH6.

V tomto návodu k použití jsou popsány různé modely BBH5 / BBH6 / BCH6. Proto je možné, že váš model nemusí mít všechny popsané vlastnosti vybavení a funkce. Pro dosažení co možná nejlepšího výsledku vysávání byste měli používat pouze originální příslušenství Bosch, které bylo vyvinuto speciálně pro váš vysavač.

Odklopte si prosím strany s obrázky.



- 1 Podlahová hubice s elektrickým kartáčem
- 2 Odjišťovací tlačítko nádoby na prach
- 3 Ukazatel stavu nabití akumulátoru
- 4 Ukazatel Sensor Control
- 5 Nádoba na prach
- 6 Vnější filtrační jednotka
- 7 Filtrační patrona s filtrem motoru a filtrační pěnou
- 8 Rukojeť
- 9 Vypínač
- 10 Hubice na čalounění*
- 11 Štěrbínová hubice*
- 12 Profesionální hubice na čalounění*
- 13 Profesionální štěrbinová hubice*
- 14 Popruh
- 15 Adaptér*
- 16 Sací hadice s rukojetí*
- 17 Hubice na prostory mezi čalouněním
- 18 Přídavný kartáčový válec pro podlahovou hubici*
- 19 Nabíjecí kabel

Před prvním použitím

Obrázek 1

- Opatrně nasadte rukojeť na hlavní část vysavače a zacvakněte ji.
- Pro povolení rukojeti stiskněte odjišťovací tlačítko a rukojeť opatrně vytáhněte nahoru.

Obrázek 2

- Nasadte ruční vysavač na podlahovou hubici a zacvakněte ho.
- Pro uvolnění podlahové hubice stiskněte odjišťovací tlačítko a ruční vysavač z hubice vytáhněte.

Nabíjení

- ! **Pozor: Před prvním použitím se musí nechat akumulátor vysavače nabíjet minimálně 6 hodin.**

Obrázek 3

- Pro nabíjení postavte vysavač do blízkosti zásuvky. Spotřebič může stát volně v prostoru. **Obrázek 7**
- Zapojte nabíjecí kabel do přípojky na spotřebiči.
- Zástrčku nabíjecího kabelu zapojte do zásuvky.
- Během nabíjení bliká ukazatel nabíjení.
- Když je akumulátor úplně nabitý, rozsvítí se ukazatel nabíjení modře a přestane blikat.
- Zahřívání nabíjecího kabelu a ručního vysavače je normální a neškodné.

Ukazatel stavu nabití akumulátoru

Obrázek 4*

Ukazatel stavu nabití akumulátoru spotřebiče může být provedení v jedné z následujících dvou variant:

- a) Ukazatel indikuje stav nabití akumulátoru.
 - Když je akumulátor úplně nabitý, svítí ukazatel modře.
 - Když ukazatel bliká, musí se akumulátor znovu nabít.
 - b) LED ukazatele indikují stav nabití akumulátoru.
 - Akumulátor úplně nabitý
 - Středně nabitý akumulátor
 - Málo nabitý akumulátor
- Když bliká poslední LED, musí se akumulátor znovu nabít.

Vysávání

Obrázek 5

- Stiskněte vypínač ve směru šípky.

Regulace síly sání

Obrázek 6

Pro nastavení sacího výkonu posuňte vypínač do požadované polohy:

- Stupeň výkonu 1 **1**
Pro rutinní čisticí úlohy s mimořádně tichým provozem a vypnutým elektrickým kartáčem.
- Stupeň výkonu 2 **2**
Pro náročné čisticí a se zapnutým elektrickým kartáčem.
- Stupeň výkonu 3 / Stupeň turbo **3 / Turbo**
Pro velmi náročné čisticí úlohy na všech druzích povrchů s maximálním výkonem.

Doba provozu

Zde uvedená doba provozu se může lišit podle stavu nabití, teploty baterie a stáří baterie atd.

Doba provozu	Pro baterii 1,95 Ah		Pro 2,6 Ah Baterie
	Athlet 18 V	Athlet 25,2 V	Athlet Runtime Plus 25,2 V
Stupeň 1:	až 40 min.	až 60 min.	až 75 min.
Stupeň 2:	až 30 min.	až 30 min.	až 37 min.
Stupeň 3/ Stupeň Turbo:	až 10 min.	až 12 min.	až 12 min.

Obrázek 7

- Při krátkém přerušení vysávání lze spotřebič postavit volně v prostoru. Za tímto účelem vysavač nakloňte mírně dopředu směrem k hubici.

! Pozor: Před odstavením spotřebič bezpodmínečně vypněte, protože otáčející se kartáč by mohl při stojícím vysavači způsobit poškození podlahové krytiny.

Vysávání s přidávným příslušenstvím

Obrázek 8*

- Připevňte popruh na přiloženou krátkou rukojeť
- Dlouhou rukojeť sejměte z hlavní části vysavače.
- Nasaďte krátkou rukojeť a zacvakněte ji.
- Vytáhněte ruční vysavač z podlahové hubice. **Obrázek 2**
- Nasaďte na ruční vysavač adaptér a zacvakněte ho.

Obrázek 9*

Podle potřeby nasaďte na sací hadici s rukojetí adaptéru hubice:

- hubici na čalounění pro vysávání čalouněného nábytku, závěsů atd.,
- štěrbínovou hubici pro vysávání ve štěrbínách, rozech atd.,
- hubici na prostory mezi čalouněním pro vysávání čalounění, ideální zejména na autosedačky.

Po ukončení práce

Obrázek 10

- Po skončení vysávání spotřebič vypněte.

Vyprázdnění nádoby na prach

Obrázek 11

Pro dosažení dobrého výsledku vysávání by se měla nádoba na prach vyprázdnit po každém vysávání, nejpozději ale tehdy, když prach dosáhne na jednom místě v nádobě na prach ke značce.

Doporučujeme nenaplňovat nádobu na prach nad značku, protože to vede k silnému znečištění filtru.

Při vyprázdňování nádoby na prach vždy zkontrolujte míru znečištění vnější filtrační jednotky a v případě potřeby ji vyčistěte podle návodu „Čištění vnější filtrační jednotky“. **Obrázek 16**

! Pozor: Filtry lze čistit jen při vypnutém spotřebiči.

- Nikdy nevysávejte bez vnější filtrační jednotky s nasazenou filtrační patronou.

Obrázek 12

- Odjistěte nádobu na prach pomocí odjistovacích tlačítek a vyjměte ji ze spotřebiče.

Obrázek 13

- Vyjměte z nádoby na prach filtrační jednotku.
- Vyprázdněte nádobu na prach.

Obrázek 14

- Odstraňte případné nečistoty pod výstupním otvorem.
- Nasaďte filtrační jednotku do nádoby na prach, bezpodmínečně dbejte na správnou polohu.
- Nádobu na prach nasaďte do spotřebiče a slyšitelně ji zacvakněte.

! Pozor: Pokud při nasazování nádoby na prach ucítíte odpor, zkontrolujte prosím filtry, zda jsou kompletní, a zda je filtrační jednotka a nádoba na prach správně nasazená.

- ucítíte odpor, zkontrolujte prosím filtry, zda jsou kompletní, a zda je filtrační jednotka a nádoba na prach správně nasazená.

Údržba filtrů

! Pozor: Filtry lze čistit jen při vypnutém spotřebiči.

Spotřebič je vybavený tzv. funkcí „Sensor Control“. Tato funkce neustále kontroluje, zda vysavač pracuje s optimálním výkonem. Světelný ukazatel signalizuje, zda není nutné vyčistit filtrační patronu, aby byl opět dosažen optimální výkon.

Obrázek 15 Sensor Control

Ukazatel svítí modře, resp. nesvítí, když spotřebič pracuje s optimálním výkonem. Když ukazatel bliká červeně, musíte vyčistit vnější filtrační jednotku a filtrační patronu.

Spotřebič se automaticky přepne na stupeň výkonu 1.

Obrázek 16 Čištění vnější filtrační jednotky

Vnější filtrační jednotka by se měla čistit v pravidelných intervalech, aby vysavač pracoval optimálně.

- Před čištěním vnější filtrační jednotky vypněte spotřebič.
- Vyjměte ze spotřebiče nádobu na prach. **Obrázek 12**
- Vyjměte z nádoby na prach filtrační jednotku. **Obrázek 13**
- Vyčistěte vnější filtrační jednotku.

* V závislosti na výbavě

- a) Zpravidla stačí, když celou filtrační jednotku při vyprazdňování nádoby na prach lehce vytřepete nebo vyklepete, aby se uvolnily případné nečistoty.
- b) Pokud to nestačí, použijte pro odstranění nečistot z povrchu suchý hadr.

Obrázek 17 Čištění filtrační patrony

- Vypněte spotřebič.
 - Vyjměte ze spotřebiče nádobu na prach. **Obrázek 12**
 - Vyjměte z nádoby na prach filtrační jednotku. **Obrázek 13**
- a) Proti směru hodinových ručiček odšroubujte kryt filtrační patrony a vyjměte filtrační patronu z filtrační jednotky.
- b) Filtrační patronu nejprve vyklepejte.
- c) Stáhněte filtrační pěnu z filtru motoru a samostatně je umyjte.
Nechte filtrační pěnu a filtr motoru úplně uschnout (cca 24 hod).
- d) Po vložení filtrační pěny nasad'te filtrační patronu zpět do nádoby na prach.
- e) Vložte filtrační patronu do filtrační jednotky a zašroubováním krytu po směru hodinových ručiček ji zajistěte.

Pokud by po ručním vyčištění filtrační patrony znovu červeně blikal ukazatel „Sensor Control“, je filtrační patrona natolik znečištěná, že se musí vyprat v pračce – pomocí šetrného pracího programu na max. 30 °C a při nejnižší rychlosti odstředivání.

V případě potřeby lze nové filtry zakoupit u zákaznického servisu.

Čištění podlahové hubice

Před prováděním jakékoli údržby vysavač vypněte, resp. odpojte od nabíjecího kabelu.

Obrázek 18

- a) Kartáčový válec uvolněte pomocí odjišťovacího tlačítka a vytáhněte ho do strany z podlahové hubice.
- b) Namotané nitě a vlasy přestříhňte nůžkami podél zářezu, který je k tomu určený, a odstraňte je.
- c) Kartáčový válec zasuňte ze strany podél vodící tyče do podlahové hubice a zajistěte ho odjišťovacím tlačítkem.
- ! **Pozor: Podlahová hubice se smí uvádět do provozu jen s namontovaným kartáčovým válcem.**
- jen s namontovaným kartáčovým válcem.

Údržba

Vysavač se musí před každým čištěním vypnout a odpojit od nabíjecího kabelu. Na ošetřování vysavače a příslušenství z plastu lze používat běžně prodávané čisticí prostředky na plast.

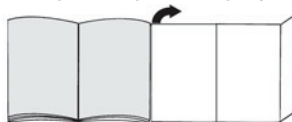
- ! **Pozor: Nepoužívejte abrazivní prostředky, čisticí prostředky na sklo a univerzální čisticí prostředky.**
- Vysavač nikdy neponořujte do vody.

Technické změny vyhrazeny.

Мы рады, что вы остановили свой выбор на пылесосе Bosch серии BVH5 / BVH6 / VCH6.

В этой инструкции по эксплуатации представлены различные модели серии BVH5 / BVH6 / VCH6. Поэтому возможно, что некоторые функции и принадлежности, описанные здесь, могут отсутствовать у Вашего прибора. Чтобы гарантировать оптимальный результат уборки, Вам необходимо использовать только оригинальные принадлежности Bosch, разработанные специально для Вашего пылесоса.

Разверните страницы с рисунками!



- 1 Насадка для пола/ковра с электрощёткой
- 2 Кнопка фиксации пылесборника
- 3 Индикатор зарядки аккумулятора
- 4 Индикатор «Sensor Control»
- 5 Контейнер для сбора пыли
- 6 Внешний фильтровальный блок
- 7 Фильтрующий элемент с моторным и поролоновым фильтрами
- 8 Ручка шланга
- 9 Выключатель
- 10 Насадка для мягкой мебели*
- 11 Щелевая насадка*
- 12 Насадка для мягкой мебели Profi*
- 13 Щелевая насадка Profi*
- 14 Ремень*
- 15 Переходник для принадлежностей*
- 16 Шланг с ручкой*
- 17 Щелевая насадка для мягкой мебели
- 18 Дополнительный валик щетки насадки для пола/ковра*
- 19 Кабель зарядного устройства

Перед первым использованием

Рис. 1

- Ручку осторожно вставьте в основной корпус и зафиксируйте.
- Для отсоединения ручки нажмите кнопку фиксации и осторожно снимите ручку движением вверх.

* в зависимости от комплектации

Рис. 2

- Вставьте пылесос в насадку для пола/ковра и зафиксируйте.
- Чтобы отсоединить насадку для пола/ковра, нажмите кнопку фиксации и отсоедините пылесос от насадки.

Зарядка

Внимание: перед первым использованием пылесоса аккумуляторы должны заряжаться не менее 6 часов.




Рис. 3

- Для зарядки поставьте пылесос рядом с розеткой. Пылесос можно спокойно оставлять в помещении. Рис. 7
- Вставьте кабель зарядного устройства сзади в разъем пылесоса.
- Вставьте вилку кабеля зарядного устройства в розетку.
- Во время зарядки индикатор зарядки мигает.
- После полной зарядки аккумулятора индикатор зарядки горит синим светом и прекращает мигать.
- Нагревание кабеля зарядного устройства и пылесоса закономерно и не представляет опасности.

Индикатор зарядки аккумулятора

Рис. 4*

Индикатор зарядки аккумулятора пылесоса соответствует одному из двух приведённых состояний:

- a)** Индикатор указывает на степень зарядки аккумулятора.
- Если аккумулятор полностью заряжен, индикатор горит синим светом.
 - Если индикатор мигает, требуется зарядка аккумулятора.
- b)** Светодиоды индикатора указывают на степень зарядки аккумулятора.
- Аккумулятор полностью заряжен 
 - Средний уровень остаточного заряда 
 - Низкий уровень остаточного заряда 
- Если последний светодиод мигает, требуется зарядка аккумулятора.

Уборка

Рис. 5

- Нажмите выключатель в направлении, указанном стрелкой.

Регулировка мощности всасывания

Рис. 6

Для регулировки мощности всасывания сдвиньте выключатель в нужное положение:

- Уровень мощности 1 **1**
Для повседневной уборки с особо низким уровнем шума и с выключенной электрощёткой.
- Уровень мощности 2 **2**
Для тщательной уборки и с включённой электрощёткой.
- Уровень мощности 3 / Уровень мощности Turbo **3 / Turbo**
Для особенно тщательной уборки любого типа поверхности при максимальной мощности.

Время работы

Указанное здесь время работы может отличаться в зависимости от степени зарядки, температуры и срока службы аккумулятора и т. д.

	Для аккумулятора 1,95 А*ч		Для мультатора 2,6 А*ч
Время работы	Athlet 18 V	Athlet 25,2 V	Athlet Runtime Plus 25,2 V
Уровень мощности 1:	до 40 мин	до 60 мин	до 75 мин
Уровень мощности 2:	до 30 мин	до 30 мин	до 37 мин
Уровень мощности 3 / Turbo:	до 10 мин	до 12 мин	до 12 мин

Рис. 7

- Во время коротких перерывов пылесос можно спокойно оставлять в помещении. Для этого слегка наклоните пылесос по направлению к насадке.
- ! **Внимание:** при остановках в работе обязательно выключайте пылесос, так как вращающаяся щётка остановленного пылесоса может повредить напольное покрытие.

Уборка с использованием дополнительных принадлежностей

Рис. 6*

- Закрепите ремень на короткой ручке шланга, входящей в комплект.
- Длинную ручку шланга выньте из основного корпуса.
- Установите и зафиксируйте короткую ручку.

* в зависимости от комплектации

- d) Отсоедините пылесос от насадки для чистки пола/ковра. **Рис. 2**
- e) Переходник для принадлежностей вставьте в пылесос и зафиксируйте.

Рис. 9*

Нужные насадки вставляйте в шланг с ручкой переходника для принадлежностей:

- Насадка для мягкой мебели для чистки мягкой мебели, штор и т. д.
- Щелевая насадка для чистки щелей, углов и т. д.
- Щелевая насадка для мягкой мебели для чистки обивки, превосходно подходит для чистки автомобильных сидений

После уборки

Рис. 10

- После уборки выключите пылесос.

Опорожнение контейнера для сбора пыли

Рис. 11

Для достижения хороших результатов желательно опорожнять контейнер для сбора пыли после каждой уборки, в любом случае не позднее, чем уровень пыли в контейнере достигнет специальной отметки.

Мы не рекомендуем заполнять контейнер пылесоса до уровня выше отметки, поскольку это приводит к чрезмерному загрязнению фильтра.

Опорожняя контейнер для сбора пыли, всегда проверяйте степень загрязнения внешнего фильтровального блока и при необходимости очищайте его согласно инструкции «Очистка внешнего фильтровального блока». **Рис. 16**

- !** **Внимание:** очистка фильтра возможна только при
- выключенном пылесосе.
- Никогда не производите уборку без внешнего фильтровального блока с вставленным фильтрующим элементом.

Рис. 12

- Разблокируйте контейнер для сбора пыли при помощи кнопок фиксации и извлеките его из пылесоса.

Рис. 13

- Выньте фильтровальный блок из контейнера для сбора пыли
- Опорожните контейнер для сбора пыли.

Рис. 14

- При необходимости удалите грязь, скопившуюся под выпускным отверстием.
- Установите фильтровальный блок в контейнер, при этом обязательно следите за правильным расположением.
- Вставьте контейнер в пылесос и зафиксируйте до щелчка.

! **Внимание:** в случае возникновения сопротивления при установке контейнера для сбора пыли проверьте комплектность фильтров и правильность положения фильтровального блока и контейнера для сбора пыли.

Обслуживание фильтров

- !** **Внимание:** очистка фильтра возможна только при выключенном пылесосе.

В Вашем пылесосе предусмотрена функция «Sensor Control».

Эта функция постоянно контролирует, работает ли пылесос на оптимальном уровне мощности. При снижении уровня мощности световой индикатор указывает на необходимость очистки фильтрующего элемента.

Рис. 15 «Sensor Control»

Индикатор горит синим светом или выключен, если пылесос работает с оптимальной мощностью. Если он начинает мигать красным, внешний фильтровальный блок и фильтрующий элемент следует очистить.

Мощность пылесоса автоматически снижается до уровня 1.

Рис. 16 Очистка внешнего фильтровального блока

Для оптимальной работы пылесоса внешний фильтровальный блок нужно регулярно очищать.

- Для очистки внешнего фильтровального блока необходимо выключить пылесос.
 - Выньте контейнер для сбора пыли из прибора. **Рис. 12**
 - Выньте фильтровальный блок из контейнера для сбора пыли. **Рис. 13**
 - Очистите внешний фильтровальный блок.
- a) Как правило, чтобы удалить частички грязи, достаточно, опорожняя контейнер для сбора пыли, чуть-чуть потрясти фильтровальный блок или легко постучать по нему.
- b) Если этого недостаточно, возьмите сухую тряпку и с её помощью удалите частички грязи с поверхности.

Рис. 17 Очистка фильтрующего элемента

- Выключите прибор.
- Выньте контейнер для сбора пыли из прибора. **Рис. 12**
- Выньте фильтровальный блок из контейнера для сбора пыли. **Рис. 13**

* в зависимости от комплектации

- a) Поверните крышку фильтрующего элемента против часовой стрелки и выньте фильтрующий элемент из фильтровального блока.
- b) Сначала выколтите пыль из фильтрующего элемента.
- c) Снимите поролоновый фильтр с моторного и промойте их раздельно. Оставьте поролоновый и моторный фильтры сохнуть, (прим. 24 часа)
- d) Установите поролоновый фильтр в фильтрующий элемент и установите в контейнер для сбора пыли.
- e) Вставьте фильтрующий элемент в фильтровальный блок и зафиксируйте крышку поворотом по часовой стрелке.

Если после очистки фильтрующего элемента вручную индикатор «Sensor Control» по-прежнему мигает красным светом, это указывает на то, что фильтрующий элемент загрязнен настолько, что требуется его обработка в стиральной машине - в режиме бережной стирки при температуре не более 30°C и при минимальной скорости отжима.

При необходимости новые фильтры можно заказать через сервисную службу.

Очистка насадки для пола/ковра

Каждый раз перед техобслуживанием пылесоса выключайте его и отсоединяйте от кабеля зарядного устройства.

Рис. 18

- a) Нажатием кнопки фиксации разблокируйте валик щетки и выньте из насадки для пола/ковра сбоку.
- b) Намотавшиеся нитки и волосы разрежьте ножницами вдоль специально предусмотренной прорези и удалите.
- c) Задвиньте валик щётки сбоку вдоль направляющего стержня в насадку для пола/ковра и зафиксируйте его нажатием кнопки фиксации.

Внимание: насадку для пола/ковра можно использовать только с установленным валиком щётки.

Уход

Перед каждой чисткой пылесос необходимо выключать и отсоединять от кабеля зарядного устройства. Пылесос и пластмассовые принадлежности можно чистить обычными средствами для чистки пластмассы.

Внимание: не используйте абразивные чистящие средства, средства для мытья стёкол или универсальные моющие средства. Не погружайте пылесос в воду.

Оставляем за собой право на внесение технических изменений.

zf

我們很高興您決定選購 Bosch BBH5 / BBH6 / BCH6 系列的吸塵器。

在本使用說明書中, 包含了 BBH5 / BBH6 / BCH6 各式機型的介紹。因此, 可能並非所有說明的配備特點和功能都完全符合您的機型。請僅使用特別為您的吸塵器而開發的 Bosch 原廠配件, 以達到最佳的吸塵效果。

請展開圖片頁面!



- 1 地板吸頭與電動刷
- 2 髒物盒解鎖按鈕
- 3 電池充電狀態顯示器
- 4 感應控制顯示器
- 5 集塵盒
- 6 外部過濾單元
- 7 濾筒與馬達防護濾網和過濾泡棉
- 8 手把
- 9 開關電源
- 10 軟墊吸頭*
- 11 縫隙吸頭*
- 12 專業軟墊吸頭*
- 13 專業縫隙吸頭*
- 14 背帶*
- 15 配件轉接頭*
- 16 吸塵軟管與手把*
- 17 軟墊間隙吸頭
- 18 地板吸頭附加毛刷滾軸*
- 19 充電線

第一次使用前

圖 1

- 小心地將手把套到主機體並卡住。
- 如要鬆開手把, 請按下解鎖按鈕, 並小心地將手把往上取下。

圖 2

- 手持式吸塵器插入地板吸頭並卡住。
- 如要鬆開地板吸頭, 請按下解鎖按鈕, 並將手持式吸塵器從吸頭拉出。

充電

- 請注意:** 首次使用前, 吸塵器的蓄電池事先至少必須充電 6 小時。

* 視配備規格而定

圖 3

- 請將吸塵器置於電源插座附近以便充電。可將本產品隨意放置於室內。圖 7
- 將充電線插至本產品後方的接口。
- 將充電線的插頭插入電源插座。
- 充電期間，充電顯示燈會不停閃爍。
- 當蓄電池完全充電完畢時，充電顯示燈會轉為藍色並且不再閃爍。
- 充電線和手持式吸塵器發熱為正常狀況，無須擔心。

電池充電狀態顯示器

圖 4*

電池充電的狀態顯示，會符合以下兩種類型的其中一種：

a) 顯示器會提供蓄電池的充電狀態資訊。

- 如蓄電池已充滿，則顯示為藍色。
- 如顯示器閃爍，則必須重新為蓄電池充電。



b) 顯示器的 LED 會提供充電狀態資訊。

■ 蓄電池完全充滿



■ 中度剩餘電力



■ 少量剩餘電力



- 如最後的 LED 閃爍顯示，則必須重新為蓄電池充電。

吸塵

圖 5

- 依照箭頭方向操作開關電源。

清潔強度控制

圖 6

欲變更強度，請將電源開關定位至您想要的設定位置：

- 強度等級1 **1**
不啟動電動地吸的吸塵。適合簡單的硬質地板清潔工作。運轉噪音非常低。
- 強度等級2 **2**
啟動電動地吸的吸塵。適合所有地板的一般清潔工作。運轉時間中等。
- Turbo 模式 **3 / Turbo**
啟動電動吸頭的最高強度吸塵。適合所有地板強調清潔的工作。

使用時間

列於下表的使用時間可能因充電狀態、電池溫度、電池年齡而略有出入。

	電池容量1,95Ah		電池容量2,6Ah
使用時間	Athlet 18V	Athlet 25,2V	Athlet Runtime Plus 25,2V
強度等級1:	最長 40 分鐘	最長 60 分鐘	最長 75 分鐘
強度等級2:	最長 30 分鐘	最長 30 分鐘	最長 37 分鐘
強度等級3 / Turbo模式:	最長 10 分鐘	最長 12 分鐘	最長 12 分鐘

圖 7

- 如於吸塵期間短暫休息，可將本產品隨意放置於室內。請將吸塵頭略微往吸頭的方向往前傾斜。

！請注意：放置吸塵器時，請務必將產品開機，因為在吸塵

- 頭靜止時，旋轉的刷子可能會造成地板表層損壞。

吸塵器附加配件

圖 8*

- 將背帶固定在隨附的短型手柄上。
- 將長型手柄從主機體取下
- 將短型手柄套上並卡入。
- 將手持式吸塵器從地板吸頭拉出。圖 2
- 將配件轉接頭插接至手持吸塵器上並卡入。

圖 9*

根據需要，將吸頭套上裝有附件轉接頭把手的吸塵軟管：

- 軟墊吸頭適用於軟墊傢俱、窗簾等
- 縫隙吸頭適用於縫隙和角落等
- 軟墊間隙吸頭適用於軟墊、尤其是汽車座位

使用後

圖 10

- 吸塵後請開機。

清空集塵袋

圖 11

為達到良好的吸塵效果，每次吸塵後務必將集塵盒清空，最遲須在集塵盒內的灰塵達到標記位置時清空。

我們建議，不可讓集塵盒內的灰塵超過標記位置，因為會造成濾網嚴重髒污。

清空集塵盒時，也應一律檢查外部過濾單元的受污程度，並在必要時，根據「清潔外部過濾單位」的指示進行清潔。圖 16

！請注意：僅可在關機狀態時清潔過濾部件。絕不可在未完

- 裝外部過濾單元時，裝入濾筒進行吸塵。

圖 12

- 利用解鎖按鈕解開集塵盒並從機器中取出。

圖 13

- 將過濾單元從集塵盒中取出
- 清空集塵盒。

圖 14

- 若推出口的下方有髒污，請加以清除。
- 將過濾單元裝入集塵盒，同時務必注意是否安裝正確。
- 將集塵盒裝入本產品內，必須聽到卡入聲。

- ! 如您在裝入集塵盒時發覺有阻力，請檢查過濾裝置的完整性，以及過濾單元和集塵盒的安裝位置是否正確。

過濾組件保養

- ! 請注意：僅可在關機狀態時清潔過濾部件。

本產品配備所謂的「感應控制」功能。此功能不斷地監控您的吸塵器是否以最佳的效能水準運作。為達最佳的效能水準，指示燈會針對濾筒是否需要清洗發出警示。

圖示 15 感應控制

當顯示為藍色或熄滅時，表示本產品以效能水準運作。若顯示閃爍為紅色，則必須清潔外部過濾單元和濾筒。

本產品將會自動調回至效能等級 1。

圖示 16 清潔外部過濾單元

請定時清潔外部過濾單元，本吸塵器才可完美運作。

- 請將產品關機，以便清潔外部過濾單元。
 - 將集塵盒從本產品中取出。圖 12
 - 將過濾單元從集塵盒中取出。圖 13
 - 清潔外部過濾單元。
- a) 一般來說，可在清空集塵盒時可輕輕地搖動或敲打整個過濾單元，便能鬆動某些髒污顆粒。
 - b) 如果這樣仍然不夠，請使用乾布去除表面的髒污顆粒。

圖 17 清潔濾筒

- 關機。
 - 將集塵盒從本產品中取出。圖 12
 - 將過濾單元從集塵盒中取出。圖 13
- a) 將濾筒蓋轉往逆時針方向，然後將濾筒從過濾單元取出。
 - b) 首先以敲打方式清潔濾筒。
 - c) 將過濾泡棉從馬達防護件拉下並分開清洗。
將過濾泡棉和馬達防護網完全晾乾（約 24 小時）
 - d) 安裝好過濾泡棉後，將濾筒裝入集塵盒內。
 - e) 將濾筒裝入過濾單元，並將蓋子順時針方向鎖緊。

如手洗濾筒後，「感應控制」仍重新閃為紅色，則表示濾筒已骯髒到必須用洗衣機清洗—請用最高 30°C 和低轉速的溫和清洗模式。

必要時可透過客服中心購買新的過濾配件。

清潔地板吸頭

每次保養前，請關閉吸塵器電源或拔掉充電電線。

圖 18

- a) 用解鎖按鈕鬆開毛刷滾軸，並由側面從地板吸頭拉出。
- b) 用剪刀沿著預留的凹槽，剪斷並除去纏住的絲線和毛髮。
- c) 將毛刷滾軸由側面沿著導桿推入地板吸頭內，並用解鎖按鈕解開。

- ! 請注意：只能在安裝毛刷滾軸的狀態下使用地板吸頭。

保養

每次清潔手持式吸塵器前，必須將其關機並拔掉充電電線。吸塵器和配件的塑膠組件可以使用一般市售的塑膠清潔劑加以保養。

- ! 請注意：不可使用去污劑、玻璃清潔劑或全能清潔劑。絕不可將吸塵器浸入水中。

本公司保留技術修正的權利。

شکل 16 تمیز کردن واحد بیرونی فیلتر

به منظور تضمین عملکرد بهینه جارو برقی، واحد بیرونی فیلتر باید در فواصل منظم تمیز شود.

- برای تمیز کردن واحد بیرونی فیلتر دستگاه را خاموش کنید.
- محفظه گرد و خاک را از دستگاه خارج کنید. شکل 12
- واحد فیلتر را از محفظه گرد و خاک بیرون بیاورید. شکل 13
- واحد بیرونی فیلتر را تمیز کنید.
- (a) به طور معمول تکان دادن یا ضربه زدن به فیلتر هنگام خالی بودن محفظه گرد و خاک برای جدا کردن هرگونه کثیفی کافی است.
- (b) در صورت کافی نبودن، می‌توانید از دستمال خشک برای زدودن ذرات کثیفی از سطح استفاده کنید.

شکل 17 تمیز کردن کارت‌تریج فیلتر

- دستگاه را خاموش کنید.
- محفظه گرد و خاک را از دستگاه خارج کنید. شکل 12
- واحد فیلتر را از محفظه گرد و خاک بیرون بیاورید. شکل 13
- (a) درپوش کارت‌تریج فیلتر در خلاف جهت عقربه ساعت بچرخانید و کارت‌تریج فیلتر را از واحد فیلتر خارج کنید.
- (b) ابتدا، کارت‌تریج فیلتر را بتکانید و خاک آن را بگیرید.
- (c) فیلتر اسفنجی را از محافظ موتور خارج کنید و جداگانه بشوئید. اجازه دهید تا فیلتر اسفنجی و فیلتر محافظ موتور کاملاً خشک شوند (حدود 24 ساعت)
- (d) پس از نصب فیلتر اسفنجی، کارت‌تریج فیلتر را درون محفظه گرد و خاک جای دهید.
- (e) کارت‌تریج فیلتر را در واحد فیلتر قرار دهید و درپوش را در جهت حرکت عقربه ساعت بچرخانید تا قفل شود.

چنانچه، پس از شستشوی کارت‌تریج فیلتر با دست، مجدداً نشانگر "Sensor Control" به رنگ قرمز چشمک بزند، کارت‌تریج فیلتر آنچنان کثیف است که باید با ماشین لباس‌شویی شسته شود. با استفاده از یک برنامه شستشوی ملایم با دمای حداکثر 30°C و کمترین دور چرخش بشوئید.

در صورت لزوم، فیلترهای نو را می‌توانید از مرکز خدمات پس از فروش تهیه کنید.

تمیز کردن سری مخصوص کف زمین

قبل از هر گونه سرویس و نگهداری، جارو برقی را خاموش کنید و سیم شارژر را از آن جدا نمایید.

شکل 18

- (a) با استفاده از دکمه آزاد سازی، غلتک برس را آزاد کنید و آنرا از سری مخصوص کف بیرون بکشید.
- (b) با استفاده از شیارهای موجود، نخ‌ها و موهای پیچیده شده دور غلتک‌ها را با قیچی ببرید و بردارید.
- (c) غلتک برس را از کنار در طول میله راهنما در سری کف فشار دهید و با استفاده از دکمه آزادسازی آنرا در محل خود محکم کنید.

■ **احتیاط:** از سری مخصوص کف فقط با غلتک برس نصب شده استفاده کنید.

روش نگهداری از دستگاه

قبل از تمیز کردن جارو برقی عصایی، دستگاه باید خاموش شده و از سیم شارژر جدا شود. بدنه جارو برقی و لوازم پلاستیکی آن را می‌توان با استفاده از تمیز کننده‌های عادی مواد پلاستیکی، تمیز کرد.

■ **احتیاط:** از مواد ساینده، محلول شیشه‌شوی یا مواد شوینده استفاده نکنید. هرگز جارو برقی را در آب فرو نبرید.

مشروط به اصلاحات فنی.

مدت کارکرد

مدت زمان کارکرد عنوان شده در اینجا می‌تواند به دلیل وضعیت شارژ، دمای باتری و سن باتری متفاوت باشد.

برای باتری 2,6Ah	برای باتری 1,95Ah	
Athlet Runtime Plus 25,2V	Athlet 25,2V	Athlet 18V
توان 1:	تا 40 دقیقه	تا 60 دقیقه
توان 2:	تا 30 دقیقه	تا 30 دقیقه
توان 3 / حالت توربو:	تا 10 دقیقه	تا 12 دقیقه

شکل 7

• هنگام وقفه‌های کوتاه در جارو کردن، می‌توان دستگاه را به صورت ایستاده در هر کجای اتاق قرار داد. برای این کار، جارو برقی را کمی به جلو در جهت سری آن خم کنید.

! احتیاط: وقتی دستگاه در وضعیت ایستاده در حالت وقفه قرار گرفته است، باید خاموش شود زیرا، در صورتی که برس به صورت ساکن بچرخد، ممکن است باعث آسیب رساندن به کفپوش زمین شود.

جارو کردن با لوازم جانبی دستگاه

شکل 8*

(a) نوار حمل و نقل را به دسته کوتاه ببندید.
 (b) دسته بلند را از محفظه اصلی جدا کنید.
 (c) دسته کوتاه را وارد کنید و در محل خود قفل نمایید.
 (d) جارو برقی عصایی از سری مخصوص کف جدا کنید. شکل 2
 (e) قطعه رابط لوازم جانبی را در جارو برقی عصایی قرار دهید و در جای خود محکم کنید.

شکل 9*

سری‌ها را برحسب نیاز با دسته رابط لوازم جانبی به لوله خرطومی وصل کنید:

- سری مخصوص اجزای میلمان برای تمیز کردن رومبلی، پرده و غیره.
- سری مخصوص درز و شکاف برای جارو کردن شکاف‌ها و گوشه‌ها، و غیره.
- سری مخصوص درز و شکاف میلمان، به خصوص مناسب برای جارو کردن صندلی‌های خودرو

پس از استفاده از دستگاه

شکل 10

- دستگاه را بعد از جارو کردن خاموش کنید.

خالی کردن محفظه گرد و خاک

شکل 11

برای دستیابی به بهترین نتیجه در هنگام جارو کردن، محفظه گرد و خاک باید بعد از هر بار استفاده، یا دست کم زمانی که میزان گرد و خاک به سطح علامت‌گذاری رسید، تخلیه شود.

توصیه می‌کنیم که محفظه گرد و خاک بیشتر از علامت پر نشود، زیرا این کار منجر به کثیفی بیش از حد فیلتر می‌شود.

هنگام خالی کردن محفظه گرد و خاک، همیشه مقدار کثیفی واحد بیرونی فیلتر را کنترل کنید و در صورت لزوم، آنرا طبق دستورالعمل‌های «تمیز کردن واحد بیرونی فیلتر» تمیز کنید. شکل 16

- ! احتیاط: فیلتر فقط می‌تواند هنگام خاموش بودن دستگاه تمیز شود.
- هرگز بدون نصب بودن واحد بیرونی فیلتر و کارت‌تریج جارو نکنید.

شکل 12

- با استفاده از دکمه آزاد سازی، قفل محفظه گرد و خاک را باز کرده و آنرا از دستگاه جدا کنید.

شکل 13

- واحد فیلتر را از محفظه گرد و خاک بیرون بیاورید.
- محفظه گرد و خاک را خالی کنید.

شکل 14

- گرد و خاکی را که احتمالاً در زیر دهانه محفظه جمع شده است تمیز کنید.
- فیلتر را درون محفظه گرد و خاک قرار دهید، مطمئن شوید به خوبی جا افتاده است.
- محفظه گرد و خاک را در داخل دستگاه وارد کنید به طوری که صدای «کلیک» شنیده شود.

- ! احتیاط: اگر هنگام بستن درپوش متوجه هرگونه مقاومت شدید، کامل بودن فیلتر و جا افتادن صحیح واحد فیلتر و محفظه گرد و خاک را کنترل کنید.

نگهداری از فیلتر

- ! احتیاط: فیلتر فقط می‌تواند هنگام خاموش بودن دستگاه تمیز شود.

دستگاه شما به یک نشانگر Sensor Control مجهز است. این عملکرد به طور مداوم کارکرد جارو برقی شما را در بهترین سطح توان آن تحت نظارت دارد. چراغ نشانگر به شما امکان می‌دهد زمان مورد نیاز برای تمیز کردن کارت‌تریج فیلتر را بدانید، تا جارو برقی بتواند یکبار دیگر حداکثر توان بپیماید خود را به دست آورد.

شکل 15 Sensor Control

وقتی دستگاه با عملکرد بپیماید خود کار می‌کند، نشانگر به رنگ آبی روشن می‌شود یا اینکه خاموش است. به محض چشمک زدن نشانگر به رنگ قرمز، واحد بیرونی فیلتر و کارت‌تریج فیلتر باید تمیز شود.

دستگاه به طور خودکار روی سطح توان 1 تنظیم می‌شود.

شارژ کردن

احتیاط: قبل از استفاده از جارو برقی برای نخستین بار، باتری‌ها باید حداقل 6 ساعت شارژ شوند.

شکل 3

برای شارژ کردن جارو برقی، آنرا نزدیک به پریز برق قرار دهید. دستگاه را می‌توان به صورت ایستاده در هر کجای اتاق قرار داد.

شکل 7

- فیش سیم شارژر را به اتصال پشت دستگاه متصل کنید.
- دوشاخه سیم شارژر را داخل پریز جای دهید.
- در طول فرایند شارژ، نشانگر شارژ چشمک می‌زند.
- وقتی باتری به طور کامل شارژ شود، نشانگر شارژ به رنگ آبی روشن می‌شود و دیگر چشمک نمی‌زند.
- داغ شدن سیم شارژر و جارو برقی طبیعی است و دلیلی برای نگرانی وجود ندارد.

نشانگر وضعیت شارژ باتری

شکل 4

نشانگر وضعیت شارژ باتری دستگاه با یکی از دو متغیر زیر مطابقت دارد:

(a) نشانگر وضعیت شارژ باتری را نشان می‌دهد.
 ■ وقتی باتری به طور کامل شارژ شود، نشانگر شارژ به رنگ آبی روشن می‌شود.
 ■ وقتی نشانگر چشمک می‌زند، باتری باید شارژ شود.

(b) نشانگرهای LED، وضعیت شارژ باتری را نشان می‌دهند.
 ■ باتری کاملاً شارژ شده

■ باتری نیمه شارژ شده

■ باتری با شارژ کم

● وقتی آخرین LED چشمک می‌زند، باتری باید مجدداً شارژ شود.

روش جارو کردن

شکل 5

● دکمه روشن/خاموش را در جهت پیکان حرکت دهید.

کنترل میزان مکش

شکل 6

برای تغییر قدرت مکش، کلید کشویی روشن/خاموش را در وضعیت مورد نظر قرار دهید:

● توان مکش 1
 برای نظافت روزمره سطوح سخت با صدای کم و بدون روشن بودن برس برقی.

● توان مکش 2
 برای کارهای تمیزکاری دشوار بر روی انواع سطوح به همراه روشن بودن برس برقی.

● توان مکش توربو Turbo / 3
 برای کارهای تمیزکاری بسیار دشوار بر روی انواع سطوح به همراه روشن بودن برس برقی و حداکثر قدرت مکش.

تبریک صمیمانه ما را به خاطر خرید جارو برقی BBH5 / BBH6 / BCH6 بوش بپذیرید. انواع مدل‌های BBH5 / BBH6 / BCH6 در این دفترچه راهنما توصیف شده‌اند، بنابراین ممکن است برخی تجهیزات و عملکردهای تشریح شده با مدل شما سازگار نباشد. فقط از لوازم جانبی اصل بوش، که با هدف دستیابی به بهترین نتیجه به خصوص برای جارو برقی شما طراحی شده است، استفاده کنید.

صفحات مصور تا شده را باز کنید.



- 1 سری مخصوص کف زمین با برس برقی
- 2 دکمه آزاد کننده محافظه گرد و خاک
- 3 نشانگر وضعیت شارژ باتری
- 4 نشانگر Sensor Control
- 5 محافظه گرد و خاک
- 6 واحد بیرونی فیلتر
- 7 کارتریج فیلتر با فیلتر محافظ موتور و فیلتر اسفنجی
- 8 دستگیره
- 9 کلید روشن/خاموش
- 10 سیم شارژ
- 11 سری مخصوص رومبلی و پرده*
- 12 سری مخصوص درز و شکاف*
- 13 سری حرفه‌ای مخصوص رومبلی و پرده*
- 14 سری حرفه‌ای مخصوص درز و شکاف*
- 15 نوار حمل و نقل*
- 16 قطعه رابط لوازم جانبی*
- 17 لوله خرطومی با دسته*
- 18 سری مخصوص درز و شکاف*
- 19 برس چرخشی اضافی برای سری مخصوص کف

مراحل قبل از به کارگیری دستگاه برای نخستین بار

شکل 1

- دسته را با دقت درون محافظه اصلی قرار دهید و در محل خود قفل کنید.
- برای جدا کردن دسته، دکمه آزاد کننده را فشار دهید و دسته را با احتیاط از بالا بردارید.

شکل 2

- جارو برقی عصبایی را در سری مخصوص کف قرار دهید و در جای خود محکم کنید.
- برای آزاد کردن سری مخصوص کف زمین، دکمه آزاد کننده را فشار دهید و عصبایی را از سری بیرون بکشید.

العناية بالفلتر

❗ تنبيه: لا يمكن تنظيف الفلتر إلا والجهاز متوقف.

جهازك مزود بالوظيفة المسماة «مراقبة المستشعر». تقوم هذه الوظيفة باستمرار بمراقبة ما إذا كانت مكنتك تعمل بمستوى قدرتها المثالي. ويشير المبين الضوئي إلى ما إذا كانت هناك ضرورة لتنظيف خرطوشة الفلتر للوصول إلى مستوى القدرة المثالي مرة أخرى.

صورة 15 مراقبة المستشعر

يضيء المبين باللون الأزرق أو يكون مطفأ عندما يعمل الجهاز بمستوى قدرته المثالي. وبمجرد أن يومض المبين باللون الأحمر، فهذا يعني ضرورة تنظيف وحدة الفلتر الخارجية وخرطوشة الفلتر.

يتم إرجاع الجهاز أوتوماتيكياً إلى درجة القدرة 1.

صورة 16 تنظيف وحدة الفلتر الخارجية

ينبغي تنظيف وحدة الفلتر الخارجية على فترات منتظمة، كي تعمل المكنتة بشكل مثالي.

- يرجى إيقاف الجهاز لتنظيف وحدة الفلتر الخارجية.
- أخرج خزان تجميع الأتربة من الجهاز. صورة 12
- أخرج وحدة الفلتر من خزان تجميع الأتربة. صورة 13
- قم بتنظيف وحدة الفلتر الخارجية.
- (a) في المعتاد يكفي أن تقوم بهز أو نفخ وحدة الفلتر بالكامل برفق عند تفريغ خزان تجميع الأتربة، كي تنحل جزيئات الاتساخات الكامنة.
- (b) إذا لم يكن ذلك كافياً، فيرجى استخدام منديل جاف لإزالة جزيئات الاتساخات الموجودة على السطح.

صورة 17 تنظيف خرطوشة الفلتر

- أوقف الجهاز.
- أخرج خزان تجميع الأتربة من الجهاز. صورة 12
- أخرج وحدة الفلتر من خزان تجميع الأتربة. صورة 13
- (a) براقع قلترح داجتسا س كع رتلفل قشوطرخ عاطغ ردا رتلفل قذحو نم رتلفل قشوطرخ جرخاو عاسل
- (b) اهضفن لالخنم رتلفل قشوطرخ فيظنتب الوامق
- (c) لسنغاو لرحملا قوام رتلف نم رتلفل جنفسل عزن افاجيل لرحملا قوام رتلفو رتلفل جنفسل لرتاو. لصفنم لكشيب (عاس 24 لراوح) لملك لكشيب
- (d) قشوطرخ بي لرتب مق رتلفل جنفسل بي لرتب دعب. قبرتال اعيمجت نازخ يف رتلفل
- (e) مقو رتلفل قذحو يف رتلفل قشوطرخ بي لرتب مق. عاسل ابراقع قلترح داجتسا يف عاطغل اتراد لالخنم انيماتب

دعب رمحالا نوللاب اندجم "رعشتمسلا قبتقارم" نيبم ضيمو قلاح يف رتلفل قشوطرخ نأ ينعي الذف، رتلفل قشوطرخل يودي لافيظنتلا قزود يف - قلاسغا يف افيظنت اهم مزلي قزودل قذشب قشتم دعب ينداوم 30% غلبت ويوصق قزوح قزود دعب قداصتقالا لسغا رص علل تاغل

عند الحاجة يمكن الحصول على فلاتر جديدة عن طريق مركز خدمة العملاء.

تنظيف رأس تنظيف الأرضية

قبل إجراء أية أعمال صيانة قم بإيقاف المكنتة أو فصلها عن كابل الشحن.

صورة 18

- قم بتحرير الفرشاة الدوارة عن طريق مفتاح التحرير واسحبها للجانب من رأس تنظيف الأرضية.
- قم بقص وإزالة الشعر والخيوط الملتفة على الفرشاة باستخدام مقص على امتداد الحز المخصص لذلك.
- أدخل الفرشاة الدوارة من الجانب على امتداد القضيب الدليلي في رأس تنظيف الأرضية، وقم بتثبيتها عن طريق مفتاح التحرير.

❗ تنبيه: لا يجوز تشغيل رأس تنظيف الأرضية إلا والفرشاة الدوارة مركبة.

العناية

قبل إجراء أي تنظيف للمكنتة اليدوية يجب إيقافها وفصلها عن كابل الشحن. ويمكن العناية بالمكنتة وأجزاء الملحقات التكميلية المصنوعة من البلاستيك باستخدام أحد منظفات البلاستيك المتداولة في الأسواق.

❗ تنبيه: لا تستخدم مواد خادشة أو منظفات الزجاج أو المنظفات المستخدمة لجميع الأغراض. ولا تقم مطلقاً بغمر المكنتة في الماء.

نحتفظ بحق إدخال أية تعديلات فنية.

ضبط قوة الشفط

صورة 6

حرك مفتاح التشغيل/الإيقاف إلى الوضع المرغوب لضبط قدرة الشفط:

- 1 درجة القدرة 1 للقيام بمهام التنظيف الاعتيادية مع مستوى ضجيج منخفض للغاية مع إيقاف الفرشاة الكهربائية.
- 2 درجة القدرة 2 لمهام التنظيف الصعبة على جميع الأرضيات مع تشغيل الفرشاة الكهربائية.

Turbo / 3

- درجة القدرة التوربينية لمهام التنظيف الصعبة للغاية على جميع الأسطح بأقصى قدرة.

زمن التشغيل

زمن التشغيل المذكور يمكن أن يختلف حسب حالة الشحن، درجة حرارة البطارية وعمر البطارية.

للبطارية 1,95 أمبير ساعة	للبطارية 2,6 أمبير ساعة	زمن التشغيل
Athlet 18 قُط	Athlet 25,2 قُط	Athlet Runtime Plus 25,2 قُط
حتى 40 دقيقة	حتى 60 دقيقة	حتى 75 دقيقة
حتى 30 دقيقة	حتى 30 دقيقة	حتى 37 دقيقة
حتى 10 دقائق	حتى 12 دقيقة	حتى 12 دقيقة
الدرجة 1:	الدرجة 2:	الدرجة 3 / Turbo:

صورة 7

- في حالة إيقاف الشفط لفترات قصيرة يمكن وضع الجهاز بشكل حر في الغرفة. ولهذا الغرض قم بإمالة الشفاط إلى الأمام قليلا في اتجاه رأس التنظيف.

⚠ تنبيه: عند وضع الجهاز جانبا يجب إيقاف عمله، نظرا لأن الفرشاة الدوارة قد تتسبب في حدوث أضرار بفرش الأرضية، وذلك أثناء توقف الشفاط.

الشفط مع الملحق التكميلي الإضافي

صورة 8*

- (a) قم بتثبيت حزام الحمل بالمقبض القصير المرفق.
- (b) اخلع المقبض الطويل من العلبة الرئيسية.
- (c) قم بتركيب وتثبيت المقبض القصير.
- (d) اسحب المكنتة اليدوية من رأس تنظيف الأرضية (انظر صورة 2).
- (e) قم بتركيب وتثبيت مهائى الملحق التكميلي على المكنتة اليدوية.

صورة 9*

قم بتركيب رؤوس التنظيف حسب الحاجة على خرطوم الشفط مع مقبض مهائى الملحق التكميلي:

- رأس تنظيف المفروشات لغرض تنظيف المفروشات والستائر وخلافه
- رأس تنظيف الشقوق لغرض تنظيف الشقوق والأركان وخلافه
- رأس تنظيف النطاقيات البيئية بالفرش لغرض تنظيف الفرش مثالية بوجه خاص لمقاعد السيارة

بعد الانتهاء من العمل

صورة 10

- بعد الانتهاء من الشفط أوقف الجهاز.

تفريغ خزان تجميع الأتربة

صورة 11

للحصول على نتيجة تنظيف جيدة ينبغي تفريغ خزان تجميع الأتربة بعد كل عملية تنظيف، إلا أنه ينبغي القيام بذلك على أقصى تقدير عندما تصل الأتربة إلى موضع معين في خزان تجميع الأتربة بارتفاع العلامة.

ننصح بعدم ترك خزان تجميع الأتربة يمتلئ متجاوزا العلامة، حيث يؤدي ذلك إلى اتساع الفلتر بدرجة كبيرة للغاية.

عند تفريغ خزان تجميع الأتربة احرص دائما على مراقبة درجة اتساع وحدة الفلتر الخارجية أيضا وقم عند الحاجة بتنظيفها طبقا لتعليمات «تنظيف وحدة الفلتر الخارجية». صورة 14

⚠ تنبيه: لا يمكن تنظيف الفلتر إلا والجهاز متوقف.

- لا تقم مطلقا بالشفط دون وجود وحدة فلتر خارجية ومركب بها خرطوشة فلتر.

صورة 12

- قم بتحرير خزان تجميع الأتربة بواسطة أزرار التحرير وأخرجه من الجهاز.

صورة 13

- أخرج وحدة الفلتر من خزان تجميع الأتربة
- قم بتفريغ خزان تجميع الأتربة.

صورة 14

- قم بإزالة الاتساخات التي قد تكون موجودة أسفل فتحة الطرد.
- قم بتركيب وحدة الفلتر في خزان تجميع الأتربة، وعندئذ يجب مراعاة التثبيت الصحيح.
- قم بتركيب خزان تجميع الأتربة في الجهاز وقم بتثبيته حتى يستقر بصوت مسموع.

⚠ تنبيه: إذا لاحظت وجود مقاومة عند تركيب خزان تجميع الأتربة، فيرجى مراجعة الفلتر من حيث اكتماله والتركيب الصحيح لوحدة الفلتر وخزان تجميع الأتربة.

قبل الاستخدام لأول مرة

صورة 1

- قم بتركيب المقبض بحرص على الجسم الرئيسي للجهاز وقم بتثبيتته.
- لفك المقبض اضغط على مفتاح التحرير واخلع المقبض بحرص من خلال سحبه لأعلى.

صورة 2

- قم بتركيب المكينة اليدوية في رأس تنظيف الأرضية وقم بتثبيتها.
- لفك رأس تنظيف الأرضية اضغط على مفتاح التحرير واسحب المكينة اليدوية من رأس التنظيف.

الشحن

- **تنبيه:** قبل التشغيل لأول مرة يجب شحن بطاريات المكينة لمدة 6 ساعات على الأقل.

صورة 3

- ضع المكينة بالقرب من المقبس الكهربائي لغرض الشحن. ويمكن وضع الجهاز بشكل حر في الغرفة. **صورة 7**
- أدخل كابل الشحن في مقبس الجهاز الموجود بالخلف.
- وأدخل قاييس كابل الشحن في المقبس الكهربائي.
- أثناء عملية الشحن يومض مبین الشحن.
- عند إتمام شحن البطارية يضيء مبین الشحن باللون الأزرق ويتوقف عن الوميض.
- تعرض كابل الشحن والمكينة اليدوية للسخونة هو أمر طبيعي ولا يدعو للقلق.

مبين حالة شحن البطارية

صورة 4

مبين حالة شحن البطارية بالجهاز يماثل أحد النوعين التاليين:

- **(a)** يشير المبين إلى حالة شحن البطارية.
- إذا كانت البطارية مشحونة تماما، يضيء المبين باللون الأزرق.

- عندما يومض المبين يجب إعادة شحن البطارية.

(b) تشير لمبات LED الخاصة بالمبين إلى حالة شحن البطارية.

- البطارية مشحونة تماما
- الشحنة المتبقية متوسطة
- الشحنة المتبقية قليلة

- عندما تومض لمبة LED الأخيرة يجب إعادة شحن البطارية.

الشطف

صورة 5

- اضغط على مفتاح التشغيل/الإيقاف في اتجاه السهم.

* حسب التجهيز

يسعدنا اختيارك لمكنسة بوش من سلسلة الطرازات BBH5 / BBH6 / BCH6 يتناول دليل الاستخدام هذا شرح موديلات متنوعة من سلسلة الطرازات BBH5 / BBH6 / BCH6.

لذلك من الوارد ألا تنطبق بعض سمات التجهيز والوظائف المشروحة على موديل مكنتك. يتعين عليك الاقتصار على استخدام الملحقات التكميلية الأصلية من بوش، حيث إنها قد تم تطويرها خصيصاً لمكنتك للوصول إلى أفضل نتيجة تنظيف ممكنة.

يرجى فرد صفحات الصور!



- 1 رأس تنظيف Bosh الأرضية مع الفرشاة الكهربائية
- 2 خزان جمع قمامة الخزانة لجميع الاتساحات
- 3 دواسة حمل القمامة الخزانة لجميع الاتساحات
- 4 مبین حالة الشحن المتبقية
- 5 خزانين تحلقة الأتربة
- 6 عجلة الدفع الخلفية
- 7 رتلغلا جنفس او لمرحلا في امح رتلغلا عم رتلغلا شوطرخ
- 8 منظومة فلتر مكونة من فلتر مايكرو وفوم فلتر
- 9 مفتاح التشغيل/الإيقاف
- 10 رأس تنظيف المفروشات*
- 11 رأس تنظيف الشقوق*
- 12 رأس تنظيف المفروشات للمحترفين*
- 13 رأس تنظيف الشقوق للمحترفين*
- 14 حزام الحمل*
- 15 مهايئ ملحق تكميلي*
- 16 خرطوم شفط مع مقبض*
- 17 رأس تنظيف النطاقات البينية بالفرش
- 18 فرشاة دوارة إضافية لرأس تنظيف الأرضية*
- 19 كابل الشحن

Kundendienst – Customer Service

DE Deutschland, Germany

BSH Hausgeräte Service GmbH
Zentralwerkstatt für kleine Hausgeräte
Trautskirchener Strasse 6-8
90431 Nürnberg

Online Auftragsstatus, Filterbeutel-
Konfigurator und viele weitere Infos
unter: www.bosch-home.com

Reparaturservice, Ersatzteile &
Zubehör, Produkt-Informationen:
Tel.: 0911 70 440 040

<mailto:cp-servicecenter@bshg.com>
Wir sind an 365 Tagen rund um die Uhr
erreichbar.

AE United Arab Emirates, الإمارات العربية المتحدة

BSH Home Appliances FZE
Round About 13,
Plot Nr MO-0532A

Jebel Ali Free Zone – Dubai
Tel.: 04 881 4401
<mailto:service.uae@bshg.com>
www.bosch-home.com/ae

AL Republika e Shqiperise, Albania

ELEKTRO-SERVIS sh.p.k
Rr. Shkelqim Fusha, Selite,
Pallati "Matrix Konstruksion",
Kati 0 dhe +1
1023 Tirane
Tel.: 4 2278 130, -131
Fax: 4 2278 130
<mailto:info@elektro-servis.com>

EXPERT SERVIS
Rruga e Kavajes,
Kulla B Nr 223/1 Kati I
1023 Tirane

Tel.: 4 480 6061
Tel.: 4 227 4941
Fax: 4 227 0448
Cel: +355 069 60 45555
<mailto:info@expert-servis.al>

AT Österreich, Austria

BSH Hausgeräte Gesellschaft mbH
Werkskundendienst für Hausgeräte
Quellenstrasse 2a
1100 Wien

Online Reparaturannahme,
Ersatzteile und Zubehör und viele
weitere Infos unter:
www.bosch-home.at

Reparaturservice, Ersatzteile & Zubehör,
Produktinformationen
Tel.: 0810 550 511

<mailto:vie-stoerungsannahme@bshg.com>
Wir sind an 365 Tagen rund um die Uhr für
Sie erreichbar.

AU Australia

BSH Home Appliances Pty. Ltd.
Gate 1, 1555 Centre Road
Clayton, Victoria 3168
Tel.: 1300 369 744*

Fax: 1300 306 818
<mailto:aftersales.au@bshg.com>
www.bosch-home.com.au

*Mo-Fr: 24 hours

BA Bosna i Hercegovina, Bosnia-Herzegovina

"HIGH" d.o.o.
Gradačanka 29b
71000 Sarajevo
Tel.: 061 10 09 05
Fax: 033 21 35 13
mailto:bosch_siemens_sarajevo@yahoo.com

BE Belgique, België, Belgium

BSH Home Appliances S.A. – N.V.
Avenue du Laerbeek 74
Laarbeeklaan 74
1090 Bruxelles – Brussel
Tel.: 02 475 70 01
<mailto:brou-repairs@bshg.com>
www.bosch-home.be

BG Bulgaria

BSH Domakinski Uredi Bulgaria EOOD
115K Tsarigradsko Chausse Blvd.
European Trade Center Building, 5th floor
1784 Sofia
Tel.: 0700 208 17
Fax: 02 878 79 72
<mailto:informacia.servis-bg@bshg.com>
www.bosch-home.bg

BH Bahrain, مملكة البحرين

Khalifa Est.
P.O. Box 5111
Manama
Tel.: 01 7400 553
<mailto:service@khalifaat.com>

BY Belarus, Беларусь

ООО "БСХ Бытовая техника"
тел.: 495 737 2961
<mailto:mok-kdhl@bshg.com>

CH Schweiz, Suisse, Svizzera, Switzerland

BSH Hausgeräte AG
Bosch Hausgeräte Service
Fahrweidstrasse 80
8954 Geroldswil
Reparaturservice, Ersatzteile & Zubehör,
Produktinformationen
Tel.: 0848 888 200
Service Fax: 0848 840 041
<mailto:ch-reparatur@bshg.com>
Ersatzteile Fax: 0848 880 081
<mailto:ch-ersatzteil@bshg.com>
www.bosch-home.com

CY Cyprus, Κύπρος

BSH Ikiakes Syskeves-Service
39, Arh. Makaanariou III Str.
2407 Egomi/Nikosia (Lefkosia)
Tel.: 7777 8007
Fax: 022 658 128
<mailto:bsh.service.cyprus@cytanet.com.cy>

CZ Česká Republika, Czech Republic

BSH domácí spotřebiče s.r.o.
Firemní servis domácích spotřebičů
Radlická 350/107c
158 00 Praha 5
Tel.: 0251 095 546
www.bosch-home.com/cz

DK Danmark, Denmark

BSH Hvidevarer A/S
Telegrafvej 4
2750 Ballerup
Tel.: 44 89 89 85
Fax: 44 89 89 86
<mailto:BSH-Service-DK@BSHG.com>
www.bosch-home.dk

EE Eesti, Estonia

SIMSON OÜ
Türi tn.5
11313 Tallinn
Tel.: 0627 8730
Fax: 0627 8733
<mailto:servicesenet@servicesenet.ee>
www.simson.ee
Rennerki Kaubanduse OÜ
Tammisaare tee 134B (Euronics kaupluses)
12918 Tallinn
Tel.: 0651 2222
Fax: 0516 7171
<mailto:klienditeenindus@renner.ee>
www.renner.ee

Eliser OÜ
Mustamäe tee 24
10621 Tallinn

Tel.: 0665 0090
<mailto:hooldus@eliser.ee>
www.kodumasinat-remont.ee

ES España, Spain

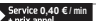
BSH Electrodomésticos España S. A.
Servicio Oficial del Fabricante
Parque Empresarial PLAZA,
C/ Manfredonia, 6
50197 Zaragoza
Tel.: 902 245 255 o 976 305 713
Fax: 976 578 425
<mailto:CAU-Bosch@bshg.com>
www.bosch-home.es

FI Suomi, Finland

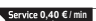
BSH Kodinkoneet Oy
Itälähdenkatu 18 A, PL 123
02021 Helsinki
Tel.: 0207 510 700
Fax: 0207 510 780
<mailto:Bosch-Service-FI@bshg.com>
www.bosch-home.fi
Lankapuhelimesta 8,28 snt/puhelu
+ 7 snt/min (alv 24%)
Matkapuhelimesta 8,28 snt/puhelu
+ 17 snt/min (alv 24%)

FR France

BSH Electroménager S.A.S.
50 rue Ardoin – CS 50037
93406 SAINT-OUEN cedex
Service interventions à domicile:
01 40 10 11 00
Service Consommateurs:

0 892 698 010 

<mailto:soa-bosch-conso@bshg.com>
Service Pièces Détachées et
Accessoires:

0 892 698 009 

www.bosch-home.fr

GB Great Britain

BSH Home Appliances Ltd.
Grand Union House
Old Wolverton Road
Wolverton
Milton Keynes MK12 5PT
To arrange an engineer visit, to order spare parts and accessories or for product advice please visit www.bosch-home.co.uk or call Tel.: 0344 892 8979*

*Calls are charged at the basic rate, please check with your telephone service provider for exact charges

GR Greece, Ελλάδα

BSH Ikiakes Siskeves A.B.E.
Central Branch Service
17 km E.O. Athinon-Lamias & Potamou 20
14564 Kifisia
Τηλέφωνο: 210 4277701
Τηλέφωνο: 181 82
mailto:nkf-CustomerService@bshg.com
www.bosch-home.gr

HK Hong Kong, 香港

BSH Home Appliances Limited
Unit 1 & 2, 3rd Floor,
North Block, Skyway House,
3 Sham Mong Road
Tai Kok Tsui, Kowloon
Hong Kong
Tel.: 2565 6151
Fax: 2565 6681
mailto:bosch.hk.service@bshg.com
www.bosch-home.cn

HR Hrvatska, Croatia

BSH kućni uređaji d.o.o.
Kneza Branimira 22
10000 Zagreb
Tel.: 01 552 08 88
Fax: 01 640 36 03
mailto:informacije.servis-hr@bshg.com
www.bosch-home.com/hr

HU Magyarország, Hungary

BSH Háztartási Készülék
Kereskedelm Kft.
Árpád fejedelem útja 26-28
1023 Budapest
Call Center: +36 80-200-201
mailto:BSH-szerviz@bshg.com
www.bosch-home.com/hu

IE Republic of Ireland

BSH Home Appliances Ltd.
Unit F4, Ballymount Drive
Ballymount Industrial Estate
Walkinstown
Dublin 12
Service Requests, Spares and Accessories
Tel.: 01450 2655*
Fax: 01450 2520
www.bosch-home.co.uk
*0.03 € per minute at peak.
Off peak 0.0088 € per minute.

IL Israel, ישראל

C/S/B/ Home Appliance Ltd.
1, Hamasger St.
North Industrial Park
Lod, 7129801
Tel.: 08 9777 222
Fax: 08 9777 245
mailto:csb-serv@csb-ltd.co.il
www.bosch-home.co.il

IN India, Bhārat, भारत

BSH Household Appliances Mfg. Pvt. Ltd.
Arena House, Main Bldg, 2nd Floor,
Plot No. 103, Road No. 12,
MIDC, Andheri East
Mumbai 400 093
Toll Free 1800 266 1880*
www.bosch-home.com/in
* Mo-Sa: 8.00am to 8.00pm
(exclude public holidays)

IS Iceland

Smith & Norland hf.
Noatuni 4
105 Reykjavik
Tel.: 0520 3000
Fax: 0520 3011
www.sminor.is

IT Italia, Italy

BSH Elettrodomestici S.p.A.
Via. M. Nizzoli 1
20147 Milano (MI)
Numero verde 800 829 120
mailto:info.it@bosch-home.com
www.bosch-home.com/it

KZ Kazakhstan, Қазақстан

IP Anackiy A.N. PTN-Service
Kuyshi Dina str.23/1 N3
Astana
Tel.: 717 236 64 55
mailto:ptnservice@mail.ru
Technodom Service
Utegen Batira Str. 73
480096 Almaty
Tel.: 727 258 85 44
mailto:lsr@technodom.kz
www.technodom.kz
Kombitechnocentr
Zhambyl st. 117
480096 Almaty
Tel.: 727 338 45 55
mailto:cts_pavel@bk.ru
www.cts.kz

TOO Evrika Service
Shimkent, Riskulova 22.
Shimkent 160018
Tel.: 727 252 44 63 75
mailto:evrika_kz@mail.ru
www.evrika.com

AV SERVICE
Abulhair hana Str. 51
Uralsk 090000
Tel.: 711 293 99 49
mailto:oastafiev@avservice.kz
www.avservice.kz

LB Lebanon, لبنان

Teheni, Hana & Co.
Boulevard Dora 4043 Beyrouth
P.O. Box 90449
Jdeideh, 1202 2040
Tel.: 01 255 211
mailto:Info@Teheni-Hana.com

LT Lietuva, Lithuania

Senuku prekybos centras UAB
Jonavos g. 62
44192 Kaunas
Tel.: 0372 12146
Fax: 0372 12165
www.senukai.lt

UAB "AG Service"
R. Kalantos g. 32
52494 Kaunas
Tel.: 0700 556 55
Fax: 037 331 363
mailto:servisas@agservice.lt
www.agservice.lt

Baltic Continent Ltd.
Lukšio g. 23
09132 Vilnius
Tel.: 05 274 1788
Fax: 05 274 1722
mailto:info@balticcontinent.lt
www.balticcontinent.lt

LU Luxembourg

BSH électroménagers S.A.
13-15, ZI Breedeweues
1259 Senningerberg
Tel.: 26 349 811
Fax: 26 349 315
Reparaturen: lux-repair@bshg.com
Ersatzteile: lux-spare@bshg.com
www.bosch-home.com/lu

LV Latvija, Latvia

SIA "General Serviss"
Bulju iela 70c
1067 Riga
Tel.: 06742 52 32
mailto:info@serviscentrs.lv
www.serviscentrs.lv
Elkor Serviss
Brivibas gatve 201
1039 Riga
Tel.: 067 070 520; -36
Fax: 067 070 524
mailto:info@elkorserviss.lv
www.elkorserviss.lv

Sia Elektronika-Serviss
Tadaiku iela 4
1004 Riga
Tel.: 067 717 060
Fax: 067 601 235
mailto:serviss@elektronika.lv
www.elektronika.lv

MD Moldova

S.R.L. "Rialto-Studio"
ул. Шугева 98
2012 Кишинев
тел./ факс: 022 23 81 80
mailto:bosch-md@mail.ru

ME Crna Gora, Montenegro

Elektronika komerc
Ul. Slobode 17
84000 Bijelo Polje
Tel./Fax: 050 432 575
Mobil: 069 324 812
mailto:ekobosch.servis@t-com.me

MK Macedonia, Македонија

GORENEC
Jane Sandanski 69 lok. 3
1000 Skopje
Tel.: 022 454 600
Mobil: 070 697 463
mailto:gorenece@yahoo.com

MT Malta

Oxford House Ltd.
Notabile Road
Mrieħel BKR 14
Tel.: 021 442 334
Fax: 021 488 656
www.oxfordhouse.com.mt

MV Raajjeyge Jumhooriyyaa, Maldives

Lintel Investments
Ma. Maadheli, Majeedhee Magu Malé
Tel.: 0331 0742
mailto:mohamed.zuhuree@intel.com.mv

NL Nederlande, Netherlands

BSH Huishoudapparaten B.V.
Taurusavenue 36
2132 LS Hoofddorp
Storingsmelding:
Tel.: 088 424 4010
Fax: 088 424 4845
mailto:bosch-contactcenter@bshg.com
Onderdelenverkoop:
Tel.: 088 424 4010
Fax: 088 424 4801
mailto:bosch-onderdelen@bshg.com
www.bosch-home.nl

NO Norge, Norway

BSH Husholdningsapparater A/S
Grensesvingen 9
0661 Oslo
Tel.: 22 66 06 00
Fax: 22 66 05 50
mailto:Bosch-Service-NO@bshg.com
www.bosch-home.no

NZ New Zealand

BSH Home Appliances Ltd.
Unit F 2, 4 Orbit Drive
Mairangi Bay
Auckland 0632
Tel.: 0800 245 700*
Fax: 0800 256 535
mailto:aftersales.nz@bshg.com
www.bosch-home.co.nz
* Mo-Fr: 8.30 am to 5.00 pm
(exclude public holidays)

PL Polska, Poland

BSH Sprzęt Gospodarstwa
Domowego sp. z o.o.
Al. Jerozolimskie 183
02-222 Warszawa
Centrala Serwisu
Tel.: 801 191 534
Fax: 022 572 7709
mailto:Serwis.Fabryczny@bshg.com
www.bosch-home.pl

PT Portugal

BSHP Electrodomésticos,
Sociedade Unipessoal, Lda.
Rua Alto do Montijo, nº 15
2790-012 Carnaxide
Tel.: 214 250 730
Fax: 214 250 701
mailto:bosch.electrodomesticos.pt@bshg.com
www.bosch-home.pt

RO Romània, Romania

BSH Electrocasnice srl.
Sos. Bucuresti-Ploiesti,
nr. 19-21, sect.1
13682 Bucuresti
Tel.: 021 203 9748
Fax: 021 203 9733
mailto:service.romania@bshg.com
www.bosch-home.ro

RU Russia, Россия

ООО "БСХ Бытовая техника"
Сервис от производителя
Малая Калужская, 15
119071 Москва
тел.: 8 (800) 200 29 61
mailto:mok-kdhl@bshg.com
www.bosch-home.com

SA Kingdom Saudi Arabia,

المملكة العربية السعودية
Abdul Latif Jameel Electronics
and Airconditioning Co. Ltd.
BOSCH Service centre,
Kilo 5 Old Makkah Road
(Next to Toyota), Jamiah Dist.
P.O.Box 7997
Jeddah 21472
Tel.: 800 127 9999
mailto:palakkaln@alj.com
www.aljelectronics.com.sa

SE Sverige, Sweden

BSH Home Appliances AB
Landsvägen 32
169 29 Solna
Tel.: 0771 11 22 77 local rate
mailto:Bosch-Service-SE@bshg.com
www.bosch-home.se

SG Singapore, 新加坡

BSH Home Appliances Pte. Ltd.
Block 4012, Ang Mo Kio Avenue 10
#01-01 Techplace 1
Singapore 569628
Tel.: 6751 5000*
Fax: 6751 5005
mailto:bshsgp.service@bshg.com
www.bosch-home.com.sg
* Mo-Fr: 8.30am to 7.00pm, Sa: 8.30am to 5.30pm
(exclude public holidays)

SI Slovenija, Slovenia

BSH Hišni aparati d.o.o.
Litostrojska 48
1000 Ljubljana
Tel.: 01 583 07 00
Fax: 01 583 08 89
mailto:informacije.servis@bshg.com
www.bosch-home.com/si

SK Slovensko, Slovakia

BSH domácí spotřebiče s.r.o.
Firemní servis domácích spotřebičů
Radlická 350/107c
158 00 Praha 5
Tel.: +421 244 452 041
mailto:opravy@bshg.com

TR Türkiye, Turkey

BSH Ev Aletleri Sanayi
ve Ticaret A.Ş.
Fatih Sultan Mehmet Mahallesi
Balkan Caddesi No: 51
34771 Ümraniye, İstanbul
Tel.: 0 216 444 6333*
Fax: 0 216 528 9188*
mailto:careline.turkey@bshg.com
www.bosch-home.com/tr

* Çağrı merkezini sabit hatlardan
aramanın bedeli şehir içi ücretlendirme,
Cep telefonlarından ise kullanılan
tarifeye göre değişkenlik göstermektedir

TW Taiwan, 台灣

我們期盼您不斷的鼓勵與指導，
任何諮詢或服務需求，
歡迎洽詢客服專線
BSH Home Appliances Private Limited
台北市內湖區洲子街80號11樓
11F., No.80, Zhousi St., Neihu Dist.
Taipei City 11493
Tel.: 0800 368 888
Fax: 02 2627 9788
mailto:bshstzn-service@bshg.com
www.bosch-home.com.tw

UA Ukraine, Україна

ТОВ "БСХ Побутова Техніка"
тел.: 044 490 2095
mailto:bsh-service.ua@bshg.com
www.bosch-home.com.ua

XK Kosovo

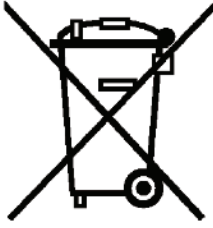
Service-General SH.P.K.
Rruga Mag Prishtine-Ferizaj
70000 Ferizaj
Tel.: 0290 321 434
Tel.: 0290 330 723
mailto:a_service@
gama-electronics.com

XS Srbija, Serbia

BSH Kućni aparati d.o.o.
Milutina Milanovića br. 9Z
11070 Novi Beograd
Tel.: 011 353 70 08
Fax: 011 205 23 89
mailto:informacije.servis-sr@
bshg.com
www.bosch-home.rs

ZA South Africa

BSH Home Appliances (Pty) Ltd.
15th Road Randjespark
Private Bag X36, Randjespark
1685 Midrand – Johannesburg
Tel.: 086 002 6724
Fax: 086 617 1780
mailto:applianceserviceza@bshg.com
www.bosch-home.com/za



de

Dieses Gerät ist entsprechend der europäischen Richtlinie 2012/19/EU über Elektro- und Elektronikaltgeräte (waste electrical and electronic equipment - WEEE) gekennzeichnet. Die Richtlinie gibt den Rahmen für eine EU-weit gültige Rücknahme und Verwertung der Altgeräte vor.

en

This appliance is labelled in accordance with European Directive 2012/19/EU concerning used electrical and electronic appliances (waste electrical and electronic equipment - WEEE). The guideline determines the framework for the return and recycling of used appliances as applicable throughout the EU.

fr

Cet appareil est marqué selon la directive européenne 2012/19/UE relative aux appareils électriques et électroniques usagés (waste electrical and electronic equipment - WEEE). La directive définit le cadre pour une reprise et une récupération des appareils usagés applicables dans les pays de la CE.

it

Questo apparecchio dispone di contrassegno ai sensi della direttiva europea 2012/19/UE in materia di apparecchi elettrici ed elettronici (waste electrical and electronic equipment - WEEE). Questa direttiva definisce le norme per la raccolta e il riciclaggio degli apparecchi dismessi valide su tutto il territorio dell'Unione Europea.

nl

Dit apparaat is gekenmerkt in overeenstemming met de Europese richtlijn 2012/19/EU betreffende afgedankte elektrische en elektronische apparatuur (waste electrical and electronic equipment - WEEE). De richtlijn geeft het kader aan voor de in de EU geldige terugname en verwerking van oude apparaten.

da

Dette apparat er klassificeret iht. det europæiske direktiv 2012/19/EU om affald af elektrisk- og elektronisk udstyr (waste electrical and electronic equipment - WEEE). Dette direktiv angiver rammerne for indlevering og recycling af kasserede apparater gældende for hele EU.

no

Dette apparatet er klassifisert i henhold til det europeiske direktivet 2012/19/EU om avhending av elektrisk- og elektronisk utstyr (waste electrical and electronic equipment - WEEE). Direktivet angir rammene for innlevering og gjenvinning av innbytteprodukter.

sv

Denna enhet är märkt i enlighet med den europeiska direktivet 2012/19/EU om avfall som utgörs av eller innehåller elektroniska produkter (waste electrical and electronic equipment - WEEE). Direktivet anger ramar för inom EU giltigt återtagande och korrekt återvinning av uttjänta enheter.

fi

Tämän laitteen merkintä perustuu käytettyjä sähkö- ja elektroniikkalaitteita (waste electrical and electronic equipment - WEEE) koskevaan direktiiviin 2012/19/EU. Tämä direktiivi määrittää käytettyjen laitteiden palautus- ja kierrätys-säännökset koko EU:n alueella.

es

Este aparato está marcado con el símbolo de cumplimiento con la Directiva Europea 2012/19/UE relativa a los aparatos eléctricos y electrónicos usados (Residuos de aparatos eléctricos y electrónicos RAEE). La directiva proporciona el marco general válido en todo el ámbito de la Unión Europea para la retirada y la reutilización de los residuos de los aparatos eléctricos y electrónicos.



pt

Este aparelho está marcado em conformidade com a Directiva 2012/19/UE relativa aos resíduos de equipamentos eléctricos e electrónicos (waste electrical and electronic equipment - WEEE).

A directiva estabelece o quadro para a criação de um sistema de recolha e valorização dos equipamentos usados válido em todos os Estados Membros da União Europeia.

el

Αυτή η συσκευή χαρακτηρίζεται σύμφωνα με την ευρωπαϊκή οδηγία 2012/19/ΕΕ περί ηλεκτρικών και ηλεκτρονικών συσκευών (waste electrical and electronic equipment - WEEE).

Η οδηγία προκαθορίζει τα πλαίσια για μια απόσυρση και αξιοποίηση των παλιών συσκευών με ισχύ ό' όλη την ΕΕ.

tr

Bu ürün 2012/19/EU sayılı Atık Elektrikli ve Elektronik Ekipmanlar Direktifi'ne göre etiketlenmiştir. Ulusal yönetmelik (Türkiye Resmî Gazetesi No:28300 Tarih: 22.05.2012) Avrupa genelinde geçerli olan, ürünlerin geri toplanması ve geri dönüştürülmesi ile ilgili yapıyı belirtir.

pl

To urządzenie jest oznaczone zgodnie z Dyrektywą Europejską 2012/19/UE oraz polską Ustawą z dnia 29 lipca 2005r. „O zużyтым sprzęcie elektrycznym i elektronicznym” (Dz.U. z 2005 r. Nr 180, poz. 1495) symbolem przekreślonego kontenera na odpady. Takie oznakowanie informuje, że sprzęt ten, po okresie jego użytkowania nie może być umieszczany łącznie z innymi odpadami pochodzącymi z gospodarstwa domowego. Użytkownik jest zobowiązany do oddania go prowadzącym zbieranie zużytego sprzętu elektrycznego i elektronicznego. Prowadzący zbieranie, w tym lokalne punkty zbiórki, sklepy oraz gminne jednostka, tworzą odpowiedni system umożliwiający oddanie tego sprzętu. Właściwe postępowanie ze zużyтым sprzętem elektrycznym i elektronicznym przyczynia się do uniknięcia szkodliwych dla zdrowia ludzi i środowiska naturalnego konsekwencji, wynikających z obecności składników niebezpiecznych oraz niewłaściwego składowania i przetwarzania takiego sprzętu.

hu

Ez a készülék az elhasznált villamosági és elektronikai készülékekről szóló 2012/19/EU irányelvnek megfelelő jelölést kapott.

Ez az irányelv a már nem használt készülékek visszavételének és hasznosításának EU-szerte érvényes kereteit határozza meg.

cs

Tento spotřebič je označen podle evropské směrnice 2012/19/EU týkající se použité elektrické a elektronické přístroje (odpadních elektrických a elektronických zařízení - OEEZ). Směrná hodnota určuje fra-mework pro vracení a recyklaci použitých spotřebičů-CE ve všech zemích EU.

ru

Данный прибор имеет отметку о соответствии европейским нормам 2012/19/EU утилизации электрических и электронных приборов (waste electrical and electronic equipment - WEEE).

Данные нормы определяют действующие на территории Евросоюза правила возврата и утилизации старых приборов.

zf

此吸塵機受歐盟2012/19/EU有關舊電器及電子產品(廢棄電器和電子設備- WEEE)指引監管, 該指引確立了適用於整個歐盟的舊電器回收和再造的規章制度。

fa

این دستگاه براساس دستورالعمل 2012/19/EU اتحادیه اروپا (waste electrical and electronic- WEEE) در خصوص دستگاههای الکتریکی و الکترونیکی مستعمل برچسب خورده است. این دستورالعمل چارچوب روش استرداد و بازیافت دستگاههای مستعمل را برای کلیه کشورهای عضو اتحادیه اروپا تعیین نموده است.

ar

رد 2012/19/EU كىئابورا طباوض قباطمر هاگتسد نيا كىكىنورتكلا و قىقرب هنةك كاه هاگتسد هراب ((waste electrical and electronic equipment - WEEE ن.تس! هدىش صىخشم بوج راهج ،تسا ربتعم ابوا رسارس رد هك طباوض نيا كاه هاگتسد تفكازاب و نتفكر سبزاب هوىش كلك دنك كم نىيعت ار هنةك

DE Garantie

Bundesrepublik Deutschland
siehe letzte Seite.

Ausland: Für dieses Gerät gelten die von der Vertretung unseres Hauses in dem Kaufland herausgegebenen Garantiebedingungen. Einzelheiten hierüber teilt Ihnen der Händler, bei dem Sie das Gerät gekauft haben, auf Anfrage jederzeit mit.
Zur Inanspruchnahme von Garantieleistungen ist in jedem Fall aber die Vorlage des Kaufbeleges erforderlich.

GB Conditions of guarantee

For this appliance the guarantee conditions as set out by our representatives in the country of sale apply. Details regarding same may be obtained from the dealer from whom the appliance was purchased. For claims under guarantee the sales receipt must be produced.

FR Conditions de garantie

A l'étranger, les conditions de garantie applicables à cet appareil sont celles s'accordées par la filiale du pays concerné.
Celles-ci peuvent être fournies par le Revendeur auprès duquel vous avez acheté l'appareil ou directement auprès de notre filiale. Si vous aviez besoin d'utiliser la garantie, la présentation de la facture d'achat sera nécessaire.

IT Condizioni di garanzia

Per questo apparecchio valgono le condizioni di garanzia stabilite dalla ns. Rappresentanza nella rispettiva Nazione.
Il venditore dell'apparecchio è a disposizione per ulteriori chiarimenti. La garanzia viene riconosciuta soltanto se accompagnata da regolare documento fiscale di acquisto rilasciato dal venditore.

NL Garantievoorwaarden

Voor het aangeschafte apparaat gelden de garantievoorwaarden welke door de vertegenwoordiging van de moederorganisatie in het land van aankoop zijn uitgegeven.
Eventuele bijzonderheden hiervoor zal de leverancier, waarbij het apparaat is gekocht, desgevraagd verschaffen.
Om aanspraak te kunnen maken op eventuele garantie is het overleggen van de aankoopbon met koopen/of leverdatum vereist.

DK Garanti

Garantiebestemmelserne er ikke vedlagt, men fremsendes ved henvendelse til Bosch kundeservice. I øvrigt henvises til købelovens bestemmelser.

NO Leveringsbetingelse

I Norge gjelder NEL's leveringsbetingelser. Disse kan De få hos Deres forhandler eller direkte ved vårt hovedkontor.

SE Konsumentbestämmelser

I Sverige gäller av EHL antagna konsumentbestämmelser.

FI Takuuuika

Kodintekniikan tuotteille annetaan vähintään kahentoista (12) kuukauden takuu tuotteesta riippuen. Takuuuika määritellään kunkin tuotteen osalta erikseen ja se on voimassa annetun määräajan tuotteen ostop. Tuotteen tietyille osille voidaan antaa em. määräajoista poikkeava takuu.

PT Condições de Garantia

Para este aparelho são válidas as condições de garantia emitidas pela nossa representação no país da aquisição. Mais detalhes poderão ser facultados pelo revendedor onde foi adquirido o aparelho.
Para recorrer aos serviços de garantia é imprescindível a apresentação da Fatura de Compra e bem assim, do documento de Garantia.

ES Condiciones de garantía

A este aparato son aplicables las condiciones de garantía acordadas por la representación de nuestra firma en el país de compra. Para más detalles sirvanse dirigir al correspondiente establecimiento del ramo en que se ha comprado el aparato. En caso de hacer uso de la garantía es necesario presentar el correspondiente comprobante de compra.

TR Garanti Şartları

Bu cihaz için satışın gerçekleştirildiği ülkedeki temsilçilerimiz tarafından belirlenen garanti şartları geçerlidir. Garanti şartları ile ilgili detaylı bilgi için; cihazın satın alındığı bayiye ya da Tüketici Danışma Merkezimize başvurabilirsiniz. Garanti kapsamındaki taleplerinize cevap verilebilmesi için Yetkili Servismize, cihaza ait faturayı veya okunaklı fotokopisini göstermeniz gerekmektedir.

PL Gwarancja

Dla urządzenia obowiązują warunki gwarancyjne wydane przez nasze przedstawicielstwo w kraju zakupu. O szczegółach możecie się Państwo dowiedzieć u sprzedawcy, u którego dokonano zakupu urządzenia. Przy korzystaniu ze świadczeń gwarancyjnych wymagane jest przedłożenie dowodu zakupu.

الضمان AE

لهذا الجهاز تسري شروط الضمان السارية و الصادرة عن وكيل شركتنا في بلدكم.

يمكنكم السؤال عن الأمور التفصيلية الخاصة بهذا الشأن و في أي وقت لدى التاجر الذي قمتم بإقتناء هذا الجهاز عنده.
عند المطالبة باستحقاقات الضمان فإنه من الضروري و في كل حال تقديم قسيمة الشراء.

RU Условия гарантийного обслуживания

Получить исчерпывающую информацию об условиях гарантийного обслуживания Вы можете в Вашем ближайшем авторизованном сервисном центре или в сервисном центре от производителя ООО «БСХ Бытовая Техника», а также найти в фирменном гарантийном талоне, выдаваемом при иродаже.

CS Podmínky záruky

Na tento přístroj se vztahují záruční podmínky stanovené naší zástupci v zemi prodeje. Podrobnosti ohledně totéž lze získat od prodejce, od kterého byl spotřebič zakoupen. Uznání záruky musí být předloženy účtenky

HU Garanciális feltételek

A garanciális feltételeket a 151/2003. (IX.22.) Korm. rendelet szabályozza. A vásárlástól számított 72 órán belüli meghibásodás esetén a kereskedő a készülék cseréjéről dönt. Ez utáni időszakban a Vevőszolgálat gondoskodik a lehető leggyorsabb javítás elvégzéséről.

A garanciára a vásárló a kitöltött garanciajeggyel, vagy a vásárlást igazoló számlával tarthat igényt. A használati utasítás be nem tartása, a garancia elvesztését vonhatja maga után.

Minőségstanúsítás: A 2/1984. (111.10) BkM-lpM rendelete alapján, mint forgalmazó tanúsítjuk, hogy a készülék a vásárlási tájékoztatóban közölt adatoknak megfelel.

A változtatás jogát fenntartjuk.

ZF 本產品適用本公司駐購買國代表所發佈的保固條款。您隨時可向購買本產品的經銷商諮詢相關細節。在任何情況下，出示購買證明均是獲得保修服務的必要的條件。

FA شرایط ضمانت نامه

شرایط ضمانت نامه این دستگاه توسط نمایندگی ما در کشور شما تنظیم شده است. جزئیات مربوطه را می‌توانید از فروشگاه محل خرید دستگاه دریافت نمایید. برای استفاده از موارد ضمانت نامه، ارائه رسید خرید الزامی است.

Όροι Εγγύησης

1. Η εγγύηση καλής λειτουργίας των προϊόντων μας παρέχεται για χρονικό διάστημα είκοσι τεσσάρων (24) μηνών από την ημερομηνία της πρώτης αγοράς που αναγράφεται στη θεωρημένη απόδειξη αγοράς. Για την παροχή της εγγύησης απαιτείται η επίδειξη της θεωρημένης απόδειξης αγοράς στην οποία αναγράφεται ο τύπος και το μοντέλο του προϊόντος.
2. Η εταιρεία μέσα στα ανωτέρω χρονικά όρια, σε περίπτωση πλημμελούς λειτουργίας της συσκευής, αναλαμβάνει την υποχρέωση της επαναφοράς της σε ομαλή λειτουργία και της αντικατάστασης κάθε τυχόν ελαττωματικού μέρους (πλήν των αναλώσιμων και των ευπαθών, όπως τα γυάλινα, λαμπτήρες κλπ.). Απαραίτητη προϋπόθεση για να ισχύει η εγγύηση είναι η μη λειτουργία της συσκευής να προέρχεται από την πλημμελή κατασκευή της και όχι επί παραδείγματι από κακή χρήση, λανθασμένη εγκατάσταση, μη τήρηση των οδηγιών χρήσης της συσκευής, ακατάλληλη συντήρηση από πρόσωπα μη εξουσιοδοτημένα από την BSH Οικιακές Συσκευές Α.Β.Ε. ή από εξωγενείς παράγοντες όπως διακοπές ηλεκτρικού ρεύματος ή διαφοροποίησης της τάσης κλπ.
3. Στην περίπτωση που το προϊόν δεν λειτουργεί σωστά λόγω της κατασκευής του και εφόσον η πλημμελής λειτουργία εκδηλώθηκε κατά την περίοδο εγγύησης, η μονάδα Σέρβις (ή το εξουσιοδοτημένο συνεργείο) της BSH Οικιακές Συσκευές Α.Β.Ε. θα το επισκευάσει με σκοπό τη χρήση για την οποία κατασκευάστηκε, χωρίς να υπαρξει χρέωση για ανταλλακτικά ή την εργασία.
4. Δεν καλύπτονται από την εγγύηση οι κίνδυνοι που σχετίζονται με τη μεταφορά του προϊόντος προς επισκευή στον μεταπωλητή ή προς την μονάδα Σέρβις (ή προς το Εξουσιοδοτημένο Συνεργείο) της BSH Οικιακές Συσκευές Α.Β.Ε. εφόσον δεν πραγματοποιούνται από την BSH Οικιακές Συσκευές Α.Β.Ε. ή από εξουσιοδοτημένο απ' αυτήν πρόσωπο.
5. Όλες οι επισκευές της εγγύησης πρέπει να γίνονται από το Εξουσιοδοτημένο Σέρβις (ή το εξουσιοδοτημένο συνεργείο) της BSH Οικιακές Συσκευές Α.Β.Ε.
6. Η εγγύηση δεν καλύπτει κανένα προϊόν που χρησιμοποιείται πέραν των προδιαγραφών για τις οποίες κατασκευάστηκε (π.χ. οικιακή χρήση).
7. Η εγγύηση καλής λειτουργίας που παρέχεται από τον κατασκευαστή παύει αν αποκολληθούν, αλλοιωθούν ή τροποποιηθούν με οποιοδήποτε τρόπο οι ταινίες ασφαλείας ή οι ειδικές διακριτικές αυτοκόλλητες ετικέτες επί των οποίων αναγράφεται ο αριθμός σειράς ή η ημερομηνία αγοράς.
8. Η εγγύηση δεν καλύπτει:
 - Επισκευές, μετατροπές ή καθαρισμούς που έλαβαν χώρα σε κέντρο Σέρβις μη εξουσιοδοτημένο από την BSH Οικιακές Συσκευές Α.Β.Ε.
 - Λάθος χρήση, υπερβολική χρήση, χειρισμό ή λειτουργία του προϊόντος κατά τρόπο μη σύμφωνο με τις οδηγίες που περιέχονται στα χειριρίδια χρήσης και/ή στα σχετικά έγγραφα χρήσης, συμπεριλαμβανομένων της πλημμελούς φύλαξης της συσκευής, της πτώσης της συσκευής κλπ.
 - Προϊόντα με δυσανάγνωστο αριθμό σειράς.
 - Ζημιές που προκαλούνται ενδεικτικά από αστραπές, νερό ή υγρασία, φωτιά, πόλεμο, δημόσιες αναταραχές, λάθος τάσεις του δικτύου παροχής ρεύματος, ή οποιοδήποτε λόγο που είναι πέραν από τον έλεγχο του κατασκευαστή ή εξουσιοδοτημένου συνεργείου.
9. Αντικατάσταση της συσκευής γίνεται μόνο εφόσον δεν είναι δυνατή η επιδιόρθωση της κατόπιν πιστοποίησης της αδυναμίας επισκευής από το Εξουσιοδοτημένο Σέρβις (ή το εξουσιοδοτημένο συνεργείο) της BSH Οικιακές Συσκευές Α.Β.Ε.
10. Η κάθε επισκευή ή η αντικατάσταση ελαττωματικού μέρους δεν παρατείνει τον χρόνο εγγύησης του προϊόντος.
11. Εξαρτήματα και υλικά που αντικαθίστανται κατά τη διάρκεια της εγγύησης επιστρέφονται στο συνεργείο.

BSH Οικιακές Συσκευές Α.Β.Ε.

17° χλμ Εθνικής οδού Αθηνών - Λαμίας & Ποταμού 20, 145 64 Κηφισιά, Αθήνα

ΤΑ ΚΕΝΤΡΙΚΑ ΣΗΜΕΙΑ ΕΞΥΠΗΡΕΤΗΣΗΣ ΠΕΛΑΤΩΝ

Αθήνα 17° χλμ Εθνικής οδού Αθηνών – Λαμίας & Ποταμού 20, 145 64 Κηφισιά

Θεσ/νίκη Οδός Χάλκης, Πατριαρχικό Πυλαίας, 570 οι Πυλαία, Τ.Θ. 60017 Θέρμη

ΠάτραΧαραλάμπη 57, 262 24 Ψηλά Αλώνια

Ηράκλειο – Κρήτης Λεωφ. Εθνικής Αντιστάσεως 23 & Καλαμά, 713 06 Ηράκλειο

Κύπρος.....Αρχ. Μακαρίου Γ 39. 2407 Έγκωμη Λευκωσία, Κύπρος

1818224 ώρες / 7 ημέρες, τυπική χρέωση κλήσης προς εθνικά δίκτυα

ΠΑΝΕΛΛΑΔΙΚΟ ΤΗΛΕΦΩΝΟ ΕΞΥΠΗΡΕΤΗΣΗΣ ΠΕΛΑΤΩΝ

01/17



**Bosch Çağrı
Merkezi**

444 6 333
7/24 hizmetinizde

BOSCH

(Sabit telefonlardan veya cep telefonlarından alan kodu çevirmeden)

Sabit telefonlardan yapılan aramalarda kullanılmak üzere telefonun, cep telefonu ile yapılan aramalarda ise kayıtlı olduğunuz GSM operatörünün tarifesi üzerinden ücretlendirilme yapılmaktadır.

Yazılı başvurular için adresimiziz

BSH Ev Aletleri Sanayi ve Ticaret A.Ş.

Fatih Sultan Mehmet Mah. Balkan Cad. No: 51 Ümraniye 34771 - İstanbul

Bosch'u v tercih ettiğiniz için teşekkür eder, ürününüzü iyi günlerde kullanmanızı dileriz.

**KÜÇÜK EV ALETLERİ
GARANTİ
BELGESİ**

- Çihazın; kullanıma elverişliliği, kalitesi ve teknik özellikleri hakkında detaylı satışlar tarihinden itibaren geçerli olan 2 (iki) yıl süre ile GARANTİ EDİLMİŞTİR.
- Çihazın garanti kapsamına alınabilmesi için, satın alınış tarihinden itibaren 15 (on beş) gün içerisinde, satış noktasına başvurulmalıdır.
- Arızanın doğuşunu önlemeye yönelik olarak, teknik servisimiz tarafından ücretsiz olarak gerçekleştirilen bakım ve onarım hizmetleri, bu garanti kapsamına dâildir.
- Müşteri teslimatından sonraki ilk yıl içinde, kullanıma elverişliliği, kalitesi ve teknik özellikleri hakkında detaylı satışlar tarihinden itibaren geçerli olan 2 (iki) yıl süre ile GARANTİ EDİLMİŞTİR.
- Çihazın garanti kapsamına alınabilmesi için, satın alınış tarihinden itibaren 15 (on beş) gün içerisinde, satış noktasına başvurulmalıdır.
- Çihazın garanti kapsamına alınabilmesi için, satın alınış tarihinden itibaren 15 (on beş) gün içerisinde, satış noktasına başvurulmalıdır.
- Çihazın garanti kapsamına alınabilmesi için, satın alınış tarihinden itibaren 15 (on beş) gün içerisinde, satış noktasına başvurulmalıdır.

- Belge üzerine tamir tarihi yazılmalıdır.
- Çihazın garanti kapsamına alınabilmesi için, satın alınış tarihinden itibaren 15 (on beş) gün içerisinde, satış noktasına başvurulmalıdır.
- Çihazın garanti kapsamına alınabilmesi için, satın alınış tarihinden itibaren 15 (on beş) gün içerisinde, satış noktasına başvurulmalıdır.

- Çihazın garanti kapsamına alınabilmesi için, satın alınış tarihinden itibaren 15 (on beş) gün içerisinde, satış noktasına başvurulmalıdır.
- Çihazın garanti kapsamına alınabilmesi için, satın alınış tarihinden itibaren 15 (on beş) gün içerisinde, satış noktasına başvurulmalıdır.

- Çihazın garanti kapsamına alınabilmesi için, satın alınış tarihinden itibaren 15 (on beş) gün içerisinde, satış noktasına başvurulmalıdır.
- Çihazın garanti kapsamına alınabilmesi için, satın alınış tarihinden itibaren 15 (on beş) gün içerisinde, satış noktasına başvurulmalıdır.

- Çihazın garanti kapsamına alınabilmesi için, satın alınış tarihinden itibaren 15 (on beş) gün içerisinde, satış noktasına başvurulmalıdır.
- Çihazın garanti kapsamına alınabilmesi için, satın alınış tarihinden itibaren 15 (on beş) gün içerisinde, satış noktasına başvurulmalıdır.

- Çihazın garanti kapsamına alınabilmesi için, satın alınış tarihinden itibaren 15 (on beş) gün içerisinde, satış noktasına başvurulmalıdır.
- Çihazın garanti kapsamına alınabilmesi için, satın alınış tarihinden itibaren 15 (on beş) gün içerisinde, satış noktasına başvurulmalıdır.

- Çihazın garanti kapsamına alınabilmesi için, satın alınış tarihinden itibaren 15 (on beş) gün içerisinde, satış noktasına başvurulmalıdır.
- Çihazın garanti kapsamına alınabilmesi için, satın alınış tarihinden itibaren 15 (on beş) gün içerisinde, satış noktasına başvurulmalıdır.

- Çihazın garanti kapsamına alınabilmesi için, satın alınış tarihinden itibaren 15 (on beş) gün içerisinde, satış noktasına başvurulmalıdır.
- Çihazın garanti kapsamına alınabilmesi için, satın alınış tarihinden itibaren 15 (on beş) gün içerisinde, satış noktasına başvurulmalıdır.

- Çihazın garanti kapsamına alınabilmesi için, satın alınış tarihinden itibaren 15 (on beş) gün içerisinde, satış noktasına başvurulmalıdır.
- Çihazın garanti kapsamına alınabilmesi için, satın alınış tarihinden itibaren 15 (on beş) gün içerisinde, satış noktasına başvurulmalıdır.

- Çihazın garanti kapsamına alınabilmesi için, satın alınış tarihinden itibaren 15 (on beş) gün içerisinde, satış noktasına başvurulmalıdır.
- Çihazın garanti kapsamına alınabilmesi için, satın alınış tarihinden itibaren 15 (on beş) gün içerisinde, satış noktasına başvurulmalıdır.

- Çihazın garanti kapsamına alınabilmesi için, satın alınış tarihinden itibaren 15 (on beş) gün içerisinde, satış noktasına başvurulmalıdır.
- Çihazın garanti kapsamına alınabilmesi için, satın alınış tarihinden itibaren 15 (on beş) gün içerisinde, satış noktasına başvurulmalıdır.

- Çihazın garanti kapsamına alınabilmesi için, satın alınış tarihinden itibaren 15 (on beş) gün içerisinde, satış noktasına başvurulmalıdır.
- Çihazın garanti kapsamına alınabilmesi için, satın alınış tarihinden itibaren 15 (on beş) gün içerisinde, satış noktasına başvurulmalıdır.

- Çihazın garanti kapsamına alınabilmesi için, satın alınış tarihinden itibaren 15 (on beş) gün içerisinde, satış noktasına başvurulmalıdır.
- Çihazın garanti kapsamına alınabilmesi için, satın alınış tarihinden itibaren 15 (on beş) gün içerisinde, satış noktasına başvurulmalıdır.

- Çihazın garanti kapsamına alınabilmesi için, satın alınış tarihinden itibaren 15 (on beş) gün içerisinde, satış noktasına başvurulmalıdır.
- Çihazın garanti kapsamına alınabilmesi için, satın alınış tarihinden itibaren 15 (on beş) gün içerisinde, satış noktasına başvurulmalıdır.

- Çihazın garanti kapsamına alınabilmesi için, satın alınış tarihinden itibaren 15 (on beş) gün içerisinde, satış noktasına başvurulmalıdır.
- Çihazın garanti kapsamına alınabilmesi için, satın alınış tarihinden itibaren 15 (on beş) gün içerisinde, satış noktasına başvurulmalıdır.

- Çihazın garanti kapsamına alınabilmesi için, satın alınış tarihinden itibaren 15 (on beş) gün içerisinde, satış noktasına başvurulmalıdır.
- Çihazın garanti kapsamına alınabilmesi için, satın alınış tarihinden itibaren 15 (on beş) gün içerisinde, satış noktasına başvurulmalıdır.

- Çihazın garanti kapsamına alınabilmesi için, satın alınış tarihinden itibaren 15 (on beş) gün içerisinde, satış noktasına başvurulmalıdır.
- Çihazın garanti kapsamına alınabilmesi için, satın alınış tarihinden itibaren 15 (on beş) gün içerisinde, satış noktasına başvurulmalıdır.

Değerli Müşterimiz
Bosch Çağrı Merkezi 444 6 333 no.lu telefon numarası ile, 7 gün 24 saat hizmet vermektedir. Doğrudan bu numaramızı arayarak satış öncesi ve satış sonrası hizmetlerimizden faydalanabilirsiniz.

Bosch Çağrı Merkezi Formunu www.bosch-home.com/tr adresindeki Müşteri Hizmetleri bölümünde bulunan Müşteri Hizmetleri Formunu doldurarak ya da 0216 528 91 88 no.lu telefona faks çekerek de ulaşabilirsiniz.

Yekilli Servis İstemize aşağıdaki yazılı internet adreslerinden veya çağrı merkezi numaramızdan ulaşabilirsiniz.
www.bosch-home.com/tr
www.bosch-yekilliservisi.com

Aşağıda yer alan konularda yardımcı olmamız rica ederiz.
1. Çihazınızın kullanıma elverişliliği, kalitesi ve teknik özellikleri hakkında detaylı satışlar tarihinden itibaren geçerli olan 2 (iki) yıl süre ile GARANTİ EDİLMİŞTİR.

2. Çihazın garanti kapsamına alınabilmesi için, satın alınış tarihinden itibaren 15 (on beş) gün içerisinde, satış noktasına başvurulmalıdır.

3. Arızanın doğuşunu önlemeye yönelik olarak, teknik servisimiz tarafından ücretsiz olarak gerçekleştirilen bakım ve onarım hizmetleri, bu garanti kapsamına dâildir.

4. Yekilli servisimize, çihazınızda vavalan hierarhiyi bir işlemden sonra siz servis fişini düzenleyip vermek zorundasınız. Bu servis fişini mutlaka isteyiniz ve kesinlikle saklayınız.

DİKİKAT
Garanti süresinin anlaşmazlık durumunda tataru tarihi esas alınacağından bu belge ile birlikte faturanın veya okunaklı fotokopisinin saklanması gereklidir.

ÜRETİCİ VEYA İTHALATÇI FİRMANI SATIÇI FİRMANIN
Ünvanı : BSH Ev Aletleri Sanayi ve Ticaret A.Ş. Ünvanı :
Adresi : FSM Mh. Balkan Cd. No.51 Adresi :
Ümraniye 34771 İstanbul Telefonu :
Telefonu : 0216 528 90 00 Pbx Faks :
Faks : 0216 528 91 88 E-posta :
E-posta : boschagrimerkezi@bshg.com Fatura Tarihi ve sayısı :
Yetkilinin imzası : Teslim Tarihi ve yeri :
Yetkilinin imzası :
Firmanın Kaşesi : Firmanın Kaşesi :

BSH Ev Aletleri Sanayi ve Ticaret A.Ş.

MALIN

Cinsi : KÜÇÜK EV ALETLERİ

Markası : BOSCH

Modeli : 2.YIL

Garanti Süresi : 20 İY GÜNÜ

Azami tamir süresi :
Bandrol ve Seri No :

Marka

Örün İsmi

Kahve Makinesi
Dilim Kesici
Bosch
Bosch
Sulu Elektrikli Izgara Mak.
Bosch
Mikser
Bosch
Mutfak Robotu
Bosch
Tost Makinesi
Bosch
Kıyma Makinesi
Bosch
Sıc. Kurutma Mak.
Bosch
Sağlık El Süpürgesi
Bosch
Ütü
Bosch
Blender
Bosch
Mikrodalgalı Çiğni
Bosch
Meyve Sıkacağı
Bosch
Masaj Aletleri
Bosch

Garanti kapsamına alınabilmesi için, satın alınış tarihinden itibaren 15 (on beş) gün içerisinde, satış noktasına başvurulmalıdır.

Garanti kapsamına alınabilmesi için, satın alınış tarihinden itibaren 15 (on beş) gün içerisinde, satış noktasına başvurulmalıdır.

Garanti kapsamına alınabilmesi için, satın alınış tarihinden itibaren 15 (on beş) gün içerisinde, satış noktasına başvurulmalıdır.

Garanti kapsamına alınabilmesi için, satın alınış tarihinden itibaren 15 (on beş) gün içerisinde, satış noktasına başvurulmalıdır.

Garanti kapsamına alınabilmesi için, satın alınış tarihinden itibaren 15 (on beş) gün içerisinde, satış noktasına başvurulmalıdır.

Garanti kapsamına alınabilmesi için, satın alınış tarihinden itibaren 15 (on beş) gün içerisinde, satış noktasına başvurulmalıdır.

**Информация о бытовой технике, произведенной под контролем концерна
БСХ Хаусгерете ГмБХ, Карл-Вери-Штр. 34, 81739 Мюнхен, Германия
в соответствии с требованиями Федерального Закона РФ от 23 ноября 2009 г.
№ 261-ФЗ, законодательства о техническом регулировании
и законодательства о защите прав потребителей Российской Федерации**

Продукция: пылесосы

Товарный знак: Bosch

ВНИМАНИЕ! Ассортимент продукции постоянно обновляется. Технические характеристики продукции, в том числе энергоэффективности, постоянно совершенствуются. Продукция регулярно проходит обязательную процедуру подтверждения соответствия согласно действующему законодательству. Информацию о реквизитах актуальных сертификатов соответствия и сроках их действия, актуальную информацию о классе и характеристиках энергоэффективности продукции, информацию об актуальном ассортименте продукции можно получить у организации, выполняющей функции иностранного изготовителя на территории Российской Федерации ООО «БСХ Бытовые Приборы», 198515, Санкт-Петербург, г. Петергоф, ул. Карла Сименса, д.1 лит. А, филиал в г. Москва, 119071, ул. Малая Калужская, д.15, телефон (495) 737-2777, факс (495) 737-2798.

Компания ООО «БСХ Бытовые Приборы», 198515, Санкт-Петербург, г. Петергоф, ул. Карла Сименса, д.1 лит. А, филиал в г. Москва, 119071, ул. Малая Калужская, д.15, телефон (495) 737-2777, факс (495) 737-2798 осуществляет свою деятельность по подтверждению соответствия продукции от имени производителя на единой таможенной территории Евразийского экономического союза в соответствии с действующими техническими регламентами, в качестве уполномоченного Изготовителем лица, а также выполняет требования, предусмотренные Законом РФ №184-ФЗ «О техническом регулировании» для лица, выполняющего функции иностранного изготовителя на территории Российской Федерации.

Импортером в Российскую Федерацию продукции, сертифицированной в качестве серийно производимой, является ООО «БСХ Бытовые Приборы», 198515, Санкт-Петербург, г. Петергоф, ул. Карла Сименса, д.1 лит. А, филиал в г. Москва, 119071, ул. Малая Калужская, д.15, телефон (495) 737-2777.

Организацией, указываемой на продукции в целях идентификации продукции и осуществляющей первичное размещение продукции на рынке Европейского союза, является Роберт Бос Хаусгерете ГмБХ Карл-Вери-Штр. 34, 81739 Мюнхен, Германия (Robert Bosch Hausgeräte GmbH, Carl-Wery-Str. 34, 81739 München, Germany).

Юридическим лицом (изготовителем), осуществляющим от своего имени изготовление продукции и ответственным за ее соответствие требованиям применимых технических регламентов, является БСХ Хаусгерете ГмБХ, Карл-Вери-Штр. 34, 81739 Мюнхен, Германия (BSH Hausgeräte GmbH, Carl-Wery-Str. 34, 81739 München, Germany).

При перевозке, погрузке, разгрузке и хранении продукции следует руководствоваться, помимо изложенных в инструкции по эксплуатации, следующими требованиями:

- Запрещается подвергать продукцию существенным механическим нагрузкам, которые могут привести к повреждению продукции и/или нарушению ее упаковки.
- Необходимо избегать попадания на упаковку продукции воды и других жидкостей.

Перед перевозкой или передачей на хранение бытшей в эксплуатации продукции при отрицательной температуре необходимо убедиться в отсутствии в продукции воды.

Продукция предназначена к использованию в условиях температуры выше 0°С и относительной влажности, не превышающей 93%.

Перед началом эксплуатации продукции, длительное время находившейся под воздействием отрицательной температуры, необходимо выдержать ее в условиях комнатной температуры несколько часов.

Правила реализации продукции определяются предприятиями розничной торговли в соответствии с требованиями действующего законодательства.

Указания по утилизации продукции содержатся в инструкции по эксплуатации и могут быть уточнены у муниципальных органов исполнительной власти.

Для продукции, реализованной изготовителем в течение срока действия сертификата соответствия, этот сертификат действителен при ее поставке, продаже и использовании (применении) в течение срока службы, установленного в соответствии со статьей 18 Закона РФ о защите прав потребителей. Срок службы на продукцию указан производителем в листовке «Информация изготовителя о гарантийном и сервисном обслуживании».

Продукция может быть идентифицирована по модельному обозначению (поле «E-Nr.»), апробационному типу (поле «Type») и товарному знаку Bosch, нанесенным на продукцию, упаковку и (или) содержащихся в эксплуатационных документах. В соответствии с внутренним стандартом изготовителя бытовая техника идентифицируется по следующей схеме:

E-Nr. <материальный номер> / <индекс сервисной службы>

Материальный номер представляет собой буквенно-цифровое обозначение продукции длиной не более 10 символов, используемое при продаже (именуемое модельным обозначением или моделью бытового прибора) торговой марки Bosch. Материальный номер (модель) указывается между кодовым словом «E-Nr.» и косой чертой «/».

Индекс сервисной службы – двузначное цифровое обозначение, присваиваемое единице продукции в процессе производства и используемое сервисной службой.

Эксплуатационные документы разрабатываются в унифицированной форме для широкого ассортимента продукции, поэтому изготовителем предусмотрено указание торгового обозначения прибора в эксплуатационных документах как полностью, так и частично, при условии, что это позволяет определить принадлежность данного эксплуатационного документа к бытовому прибору, сопровождаемому этим эксплуатационным документом. Установление в процессе идентификации соответствия характеристик бытового прибора положениям, содержащимся в прилагаемых к нему эксплуатационных документах, проводится путем анализа информации, изложенной в эксплуатационных документах.

В состав эксплуатационных документов, предусмотренных изготовителем для продукции, могут входить настоящая информация, инструкция (руководство) по эксплуатации, информация об условиях гарантийного и сервисного обслуживания.

Маркирование продукции осуществляется изготовителем на типовой табличке прибора, на упаковочной этикетке, непосредственно на упаковке прибора, а также может производиться иными способами, обеспечивающими доступное и наглядное представление информации о приборе в местах продаж.



Продукция, которая прошла процедуру подтверждения соответствия согласно требованиям технических регламентов Таможенного союза и/или технических регламентов Евразийского экономического союза, маркируется единым знаком обращения продукции на рынке государств-членов Таможенного союза (Евразийского экономического союза).

Продукция соответствует следующим техническим регламентам Таможенного союза:

- ТР ТС 020/2011 Электромагнитная совместимость технических средств
- ТР ТС 004/2011 О безопасности низковольтного оборудования
- ТР ЕАЭС 037/2016 Об ограничении применения опасных веществ в изделиях электротехники и радиоэлектроники с даты вступления его в силу

Эксплуатационные документы на продукцию выполняются на русском языке. Эксплуатационные документы на государственных языках государств-членов Евразийского экономического союза, отличных от русского, при наличии соответствующих требований в законодательстве можно безвозмездно получить у торгующей организации-резидента соответствующего государства-члена Евразийского экономического союза.

Информация о комплектации продукции представлена в торговых залах, может быть запрошена по телефону бесплатной «горячей линии» (800) 200-2961, а также доступна в интернете на сайте производителя <http://www.bosch-home.ru>

Торговое обозначение	Апробационный тип	Сертификат соответствия			Страна-изготовитель
		Регистрационный номер	Дата выдачи	Действует до	
BBH21621	VXAS011V16	C-DE.A946.B.73181	20.01.2016	19.01.2021	Китай
BBH21622	VXAS011V16	C-DE.A946.B.73181	20.01.2016	19.01.2021	Китай
BBH21631	VXAS011V16	C-DE.A946.B.73181	20.01.2016	19.01.2021	Китай
BBH21632	VXAS011V16	C-DE.A946.B.73181	20.01.2016	19.01.2021	Китай
BBH216R83	VXAS011V16	C-DE.A946.B.73181	20.01.2016	19.01.2021	Китай
BBH625M1	VCAS010V25	C-DE.A946.B.73181	20.01.2016	19.01.2021	Китай
BVHM0VE1N	VXAS010V00	C-DE.A946.B.73181	20.01.2016	19.01.2021	Китай
BVHM0VE2N	VXAS010V00	C-DE.A946.B.73181	20.01.2016	19.01.2021	Китай
BVHM0VE3N	VXAS010V00	C-DE.A946.B.73181	20.01.2016	19.01.2021	Китай
BCH6256N1	VCAS010V25	C-DE.A946.B.73181	20.01.2016	19.01.2021	Китай
BCH65RT25K	VCAS010V25	C-DE.A946.B.73181	20.01.2016	19.01.2021	Китай
BCH6ATH18	VCAS010V18	C-DE.A946.B.73181	20.01.2016	19.01.2021	Китай
BCH6ATH25	VCAS010V25	C-DE.A946.B.73181	20.01.2016	19.01.2021	Китай
BCH6ATH25K	VCAS010V25	C-DE.A946.B.73181	20.01.2016	19.01.2021	Китай
BCH6L2561	VCAS010V25	C-DE.A946.B.73181	20.01.2016	19.01.2021	Китай
BCH6ZOOO	VCAS010V25	C-DE.A946.B.73181	20.01.2016	19.01.2021	Китай
BGC1U1550	VRBS22X2V0	C-DE.A946.B.73521	12.02.2016	11.02.2021	Польша
BGC4U2230	VRBS22X4V0	C-DE.A946.B.73521	12.02.2016	11.02.2021	Польша
BGL252000	VBBS25Z2V0	C-DE.A946.B.76070	18.08.2016	17.08.2021	Германия
BGL252101	VBBS25Z2V0	C-DE.A946.B.76070	18.08.2016	17.08.2021	Германия
BGL252103	VBBS25Z2V0	C-DE.A946.B.76070	18.08.2016	17.08.2021	Германия
BGL32000	VBBS22Z4V0	C-DE.A946.B.73215	22.01.2016	21.01.2021	Германия
BGL32003	VBBS22Z4V0	C-DE.A946.B.73215	22.01.2016	21.01.2021	Германия
BGL32500	VBBS25Z4V0	C-DE.A946.B.73215	22.01.2016	21.01.2021	Германия
BGL35MOV14	VBBS22Z35M	C-DE.A946.B.73215	22.01.2016	21.01.2021	Германия
BGL35MOV15	VBBS22Z35M	C-DE.A946.B.73215	22.01.2016	21.01.2021	Германия
BGL35MOV16	VBBS22Z35M	C-DE.A946.B.73215	22.01.2016	21.01.2021	Германия
BGL35MOV40	VBBS22Z35M	C-DE.A946.B.73215	22.01.2016	21.01.2021	Германия
BGL35SPORT	VBBS25Z35M	C-DE.A946.B.73215	22.01.2016	21.01.2021	Германия
BGL42130	VBBS22Z4V0	C-DE.A946.B.73215	22.01.2016	21.01.2021	Германия
BGL42455	VBBS25Z4V0	C-DE.A946.B.73215	22.01.2016	21.01.2021	Германия
BGL42530	VBBS25Z4V0	C-DE.A946.B.73215	22.01.2016	21.01.2021	Германия
BGL72294	VBBS22Q8V0	C-DE.A946.B.76070	18.08.2016	17.08.2021	Германия
BGL8PRO4	VBBS18Q8V0	C-DE.A946.B.76317	06.09.2016	05.09.2021	Германия
BGL8PRO51R	VBBS22Q8V0	C-DE.A946.B.76070	18.08.2016	17.08.2021	Германия
BGL8SIL59D	VBBS07Q8V0	C-DE.A946.B.76070	18.08.2016	17.08.2021	Германия
BGN21700	VBBS18Z2V0	C-DE.A946.B.73018	29.12.2015	28.12.2020	Германия
BGN21702	VBBS18Z2V0	C-DE.A946.B.73018	29.12.2015	28.12.2020	Германия
BGN21800	VBBS18Z2V0	C-DE.A946.B.73018	29.12.2015	28.12.2020	Германия
BGS11700	VIBS22X2V0	C-DE.A946.B.73521	12.02.2016	11.02.2021	Турция
BGS11702	VIBS22X2V0	C-DE.A946.B.73521	12.02.2016	11.02.2021	Турция
BGS11703	VIBS22X2V0	C-DE.A946.B.73521	12.02.2016	11.02.2021	Турция
BGS1U1800	VRBS22X2V0	C-DE.A946.B.73521	12.02.2016	11.02.2021	Польша
BGS1U1802	VRBS22X2V0	C-DE.A946.B.73521	12.02.2016	11.02.2021	Польша
BGS1U1805	VRBS22X2V0	C-DE.A946.B.73521	12.02.2016	11.02.2021	Польша
BGS21830	VIBS22X2V0	C-DE.A946.B.73521	12.02.2016	11.02.2021	Турция
BGS21832	VIBS22X2V0	C-DE.A946.B.73521	12.02.2016	11.02.2021	Турция
BGS21833	VIBS22X2V0	C-DE.A946.B.73521	12.02.2016	11.02.2021	Турция
BGS2UPWER1	VRBS25X2V0	C-DE.A946.B.73521	12.02.2016	11.02.2021	Польша
BGS2UPWER2	VRBS25X2V0	C-DE.A946.B.73521	12.02.2016	11.02.2021	Польша
BGS2UPWER3	VRBS25X2V0	C-DE.A946.B.73521	12.02.2016	11.02.2021	Польша
BGS31800	VIBS22X4V0	C-DE.A946.B.73521	12.02.2016	11.02.2021	Турция
BGS3U1800	VRBS22X4V0	C-DE.A946.B.73521	12.02.2016	11.02.2021	Польша
BGS42230	VIBS22X4V0	C-DE.A946.B.73521	12.02.2016	11.02.2021	Турция
BGS42234	VIBS22X4V0	C-DE.A946.B.73521	12.02.2016	11.02.2021	Турция
BGS42242	VIBS22X4V0	C-DE.A946.B.73521	12.02.2016	11.02.2021	Турция
BGS4GOLD	VIBS18X4V0	C-DE.A946.B.59123	23.07.2013	22.07.2018	Турция
BGS4U2234	VRBS25X2V0	C-DE.A946.B.73521	12.02.2016	11.02.2021	Польша
BGS4U2242	VRBS25X4V0	C-DE.A946.B.73590	17.02.2016	16.02.2021	Польша
BGS4UGOLD4	VRBS25X4V0	C-DE.A946.B.73590	17.02.2016	16.02.2021	Польша
BGS52530	VCBS25X5V0	C-DE.A946.B.73590	17.02.2016	16.02.2021	Китай
BGS5PWER	VCBS25X5V0	C-DE.A946.B.73590	17.02.2016	16.02.2021	Китай
BGS5ZOOO1	VCBS22X5V0	C-DE.A946.B.73521	12.02.2016	11.02.2021	Китай
BGS5ZOOORU	VCBS25X5V0	C-DE.A946.B.73590	17.02.2016	16.02.2021	Китай
BGS62530	VCBS25X6V0	C-DE.A946.B.73590	17.02.2016	16.02.2021	Китай
BHN09070	VXAS021V09	C-DE.A946.B.77397	16.11.2016	15.11.2021	Китай
BHN14090	VXAS021V14	C-DE.A946.B.77397	16.11.2016	15.11.2021	Китай
BHN20110	VXAS021V10	C-DE.A946.B.77397	16.11.2016	15.11.2021	Китай
BKS3003	VCAS010V00	C-DE.A946.B.73181	20.01.2016	19.01.2021	Китай
BSA2680	VBBS550V20	C-DE.A946.B.73018	29.12.2015	28.12.2020	Германия
BSB2884	BS55	C-DE.A946.B.73215	22.01.2016	21.01.2021	Германия
BSB2982	BS55	C-DE.A946.B.73215	22.01.2016	21.01.2021	Германия
BSG61800RU	VBBS600V02	C-DE.A946.B.73018	29.12.2015	28.12.2020	Германия
BSG62185	VBBS600V02	C-DE.A946.B.73215	22.01.2016	21.01.2021	Германия
BSG62186	VBBS600V02	C-DE.A946.B.73215	22.01.2016	21.01.2021	Германия
BSGL2MOV30	VBBS550V20	C-DE.A946.B.73018	29.12.2015	28.12.2020	Германия
BSGL2MOV31	VBBS550V20	C-DE.A946.B.73018	29.12.2015	28.12.2020	Германия
BSGL32180	VBBS600V02	C-DE.A946.B.73215	22.01.2016	21.01.2021	Германия
BSGL32383	VBBS625V00	C-DE.A946.B.73215	22.01.2016	21.01.2021	Германия
BSGL52531	VBBS25Z5V0	C-DE.A946.B.73215	22.01.2016	21.01.2021	Германия
BSM1805RU	VCBS118V00	C-DE.A946.B.73018	29.12.2015	28.12.2020	Китай
BSN1701RU	VCBS118V00	C-DE.A946.B.73018	29.12.2015	28.12.2020	Китай
BSN2100RU	VCBS122V00	C-DE.A946.B.73018	29.12.2015	28.12.2020	Китай

Информация изготовителя о гарантийном и сервисном обслуживании

Круглосуточный телефон службы поддержки*:

8 (800) 200-29-61

Официальный сайт в Интернете:

www.bosch-home.ru

Адреса авторизованных сервисных центров, а также вся информация по сервисному обслуживанию доступна на официальном сайте в Интернете: www.bosch-home.ru.

Рекомендуем Вам пользоваться услугами только авторизованных сервисных центров.

Оригинальные аксессуары и средства по уходу для бытовой техники Bosch Вы можете приобрести в нашем фирменном интернет-магазине: www.bosch-home.ru/store. С условиями заказа, оплаты и доставки Вы можете ознакомиться на сайте. Также оригинальные аксессуары и средства по уходу Вы можете приобрести в авторизованных сервисных центрах.

1. Издание _____	2. Модель _____
Пункты 1-2 заполняются только в случае, если эти данные не содержатся в документах о покупке изделия (кассовый чек и/или товарный чек, товарная накладная).	

3. Данная информация распространяется на малые бытовые приборы товарного знака Bosch: кофеварки, кофемашины, кофемолки, весы, кухонные комбайны, миксеры, пылесосы, резки, тостеры, утюги, фены, распрямители для волос, электрозачайники, соковыжималки, измельчители, блендеры, гладильные доски, ванночки, напольные весы, утюги, паровые станции, гладильные доски и аналогичные им изделия.

EAC 4. Уважаемые дамы и господа, сообщаем Вам, что подтверждение соответствия нашей продукции обязательным требованиям в соответствии с законодательством осуществляется в форме обязательной сертификации и декларирования соответствия.

Информацию об обязательном подтверждении соответствия наших приборов, в том числе данные о номере сертификата соответствия (декларации о соответствии) и сроке его (ее) действия Вы можете получить в ООО «БСХ Бытовые Приборы».

Наша продукция производится под контролем транснациональной корпорации «БСХ Хаусгерäte GmbH», адрес штаб-квартиры: 81739 Мюнхен, Карл-Фери Штрассе 34, Германия (BSH Hausgeräte GmbH, Carl-Wery-Str. 34, 81739 München, Germany).

Организацией, выполняющей функции иностранного изготовителя, уполномоченной изготовителем на основании договора с ним, является ООО «БСХ Бытовые Приборы», 198515, Санкт-Петербург, г. Петергоф, ул. Карла Сименса, д.1 лит. А, филиал в г. Москва, 119071, ул. Малая Калужская, д.15, телефон (495) 737-2777, факс (495) 737-2798.

5. Обязательные сведения о технических характеристиках прибора приведены на типовой табличке прибора или на его этикетке и/или в сопроводительной документации.

6. Аксессуары и средства по уходу

Для безупречного функционирования Вашей техники и ухода за ней производитель рекомендует использовать только оригинальные аксессуары и средства по уходу. Оригинальные аксессуары и средства по уходу соответствуют самым высоким требованиям качества товарного знака Bosch, они проходят заводские испытания для обеспечения максимальной надежности в работе. По всем вопросам, связанным с аксессуарами и средствами по уходу для Вашей бытовой техники, Вы можете обратиться в авторизованные сервисные центры или по телефону службы поддержки.

7. Гарантия изготовителя

Фирма изготовитель предоставляет на приобретенный Вами в Российской Федерации бытовой прибор гарантию в соответствии с действующим законодательством РФ сроком 1 год. На приобретенный в Республике Беларусь бытовой прибор, к которому при покупке был выдан гарантийный талон, действуют гарантийные условия, не противоречащие законодательству Республики Беларусь.

8. Внимание! Важная информация для потребителей

Данный прибор предназначен для использования исключительно для личных, семейных, домашних и иных нужд, не связанных с осуществлением предпринимательской деятельности либо удовлетворением бытовых потребностей в офисе предприятия, учреждения или организации. Использование прибора в целях, отличных от вышеуказанных, является нарушением правил надлежащей эксплуатации прибора.

Наличие фирменной заводской типовой таблички на приборе обязательно! Пожалуйста, убедитесь в ее наличии и сохраните ее на приборе в течение всего срока службы прибора. Удаление таблички ведет к обезличению прибора и к возможным нарушениям правил его эксплуатации.

Изготовитель не несет ответственность за недостатки в приборе, если сервисной службой будет доказано, что они возникли после передачи прибора потребителю вследствие нарушения им правил пользования, транспортировки, хранения, действий третьих лиц, непреодолимой силы (пожара, природной катастрофы и т.п.), попадания бытовых насекомых и грызунов, воздействия иных посторонних факторов, а также вследствие существенных нарушений технических требований, оговоренных в инструкции по эксплуатации, в том числе нестабильности параметров электросети, установленных ГОСТ 32144-2013.

Для подтверждения даты покупки прибора при гарантийном ремонте или предъявлении иных предусмотренных законом требований убедительно просим Вас сохранять документы о покупке (чек, квитанцию, иные документы, подтверждающие дату и место покупки). Соблюдение рекомендаций и указаний, содержащихся в инструкции по эксплуатации (правилах пользования), поможет избежать проблем в эксплуатации прибора и его обслуживании.

Неисправные узлы приборов в гарантийный период бесплатно ремонтируются или заменяются новыми. Решение вопроса о целесообразности их замены или ремонта остается за службами сервиса.

9. Информация о сервисе

В период и после истечения гарантийного срока наша Служба Сервиса, а также мастерские наших партнеров всегда готовы предложить Вам свои услуги. Список адресов уполномоченных изготовителем пунктов авторизованного сервисного обслуживания находится на официальном сайте в Интернете: www.bosch-home.ru.

Срок службы малых бытовых приборов (кроме кухонных комбайнов и пылесосов) составляет 2 года. Срок службы кухонных комбайнов и пылесосов составляет 5 лет. Срок службы изделия исчисляется с даты его покупки, либо при невозможности ее определения, с даты изготовления изделия, нанесенной на типовую табличку изделия. В соответствии со стандартом изготовителя дата изготовления маркируется FD ГГММ, где ГГ – год изготовления минус 1920, а ММ – месяц изготовления. Для определения года изготовления прибора необходимо к 1920 прибавить число ГГ.

* Бесплатный круглосуточный телефон для звонков на территории РФ.

B34C065N1-1M00 03/2017



BOSCH

Разработано для жизни

Garantiebedingungen DEUTSCHLAND (DE)

Die nachstehenden Bedingungen, die Voraussetzungen und Umfang unserer Garantieleistung beschreiben, lassen die Gewährleistungsverpflichtungen des Verkäufers aus dem Kaufvertrag mit dem Endabnehmer unberührt.

Für dieses Gerät leisten wir Garantie gemäß nachstehenden Bedingungen:

1. Wir beheben unentgeltlich nach Maßgabe der folgenden Bedingungen (Nr. 2 - 6) Mängel am Gerät, die nachweislich auf einem Material- und/ oder Herstellungsfehler beruhen, wenn sie uns unverzüglich nach Feststellung und innerhalb von 24 Monaten nach Lieferung an den Erstendabnehmer gemeldet werden. Zeigt sich der Mangel innerhalb von 6 Monaten ab Lieferung, wird vermutet, dass es sich um einen Material- oder Herstellungsfehler handelt.

2. Die Garantie erstreckt sich nicht auf leicht zerbrechliche Teile wie z.B. Glas oder Kunststoff bzw. Glühlampen.

Eine Garantiepflcht wird nicht ausgelöst durch geringfügige Abweichungen von der Soll-Beschaffenheit, die für Wert und Gebrauchstauglichkeit des Gerätes unerheblich sind, oder durch Schäden aus chemischen und elektrochemischen Einwirkungen von Wasser, sowie allgemein aus anomalen Umweltbedingungen oder sachfremden Betriebsbedingungen oder wenn das Gerät sonst mit ungeeigneten Stoffen in Berührung gekommen ist. Ebenso kann keine Garantie übernommen werden, wenn die Mängel am Gerät auf Transportschäden, die nicht von uns zu vertreten sind, nicht fachgerechte Installation und Montage, Fehlgebrauch, eine nicht haushaltsübliche Nutzung, mangelnde Pflege oder Nichtbeachtung von Bedienungs- oder Montagehinweisen zurückzuführen sind.

Der Garantieanspruch erlischt, wenn Reparaturen oder Eingriffe von Personen vorgenommen werden, die hierzu von uns nicht ermächtigt sind, oder wenn unsere Geräte mit Ersatzteilen, Ergänzungs- oder Zubehörteilen versehen werden, die keine Originalteile sind und dadurch ein Defekt verursacht wird.

3. Die Garantieleistung erfolgt in der Weise, dass mangelhafte Teile nach unserer Wahl unentgeltlich instandgesetzt oder durch einwandfreie Teile ersetzt werden.

Geräte, die zumutbar (z.B. im PKW) transportiert werden können, und für die unter Bezugnahme auf diese Garantie eine Garantieleistung beansprucht wird, sind unserer nächstgelegenen Kundendienststelle oder unserem Vertragskundendienst zu übergeben oder zuzusenden. Instandsetzungen am Aufstellungsort können nur für stationär betriebene (feststehende) Geräte verlangt werden.

Es ist jeweils der Kaufbeleg mit Kauf- und/oder Lieferdatum vorzulegen. Ersetzte Teile gehen in unser Eigentum über.

4. Sofern die Nachbesserung von uns abgelehnt wird oder fehlschlägt, wird innerhalb der oben genannten Garantiezeit auf Wunsch des Endabnehmers kostenfrei gleichwertiger Ersatz geliefert.

5. Garantieleistungen bewirken weder eine Verlängerung der Garantiefrist, noch setzen sie eine neue Garantiefrist in Lauf. Die Garantiefrist für eingebaute Ersatzteile endet mit der Garantiefrist für das ganze Gerät.

6. Weitergehende oder andere Ansprüche, insbesondere solche auf Ersatz außerhalb des Gerätes entstandener Schäden sind - soweit eine Haftung nicht zwingend gesetzlich angeordnet ist - ausgeschlossen.

Diese Garantiebedingungen gelten für in Deutschland gekaufte Geräte. Werden Geräte ins Ausland verbracht, die die technischen Voraussetzungen (z.B. Spannung, Frequenz, Gasarten, etc.) für das entsprechende Land aufweisen und die für die jeweiligen Klima- und Umweltbedingungen geeignet sind, gelten diese Garantiebedingungen auch, soweit wir in dem entsprechenden Land ein Kundendienstnetz haben. Für im Ausland gekaufte Geräte gelten die von unserer jeweils zuständigen Landesvertretung herausgegebenen Garantiebedingungen. Diese können Sie über Ihren Fachhändler, bei dem Sie das Gerät gekauft haben, oder direkt bei unserer Landesvertretung anfordern.

Beachten Sie unser weiteres Kundendienst-Angebot:

Auch nach Ablauf der Garantie stehen Ihnen unser Werkskundendienst und unsere Servicepartner zur Verfügung.

Robert Bosch Hausgeräte GmbH
Carl-Wery-Str. 34 / 81739 München // Germany

Für Produktinformationen sowie Anwendungs- und Bedienungsfragen aus Deutschland:

Bosch-Infoteam

(Mo-Fr: 8.00-18.00 Uhr erreichbar)

Tel.: 0911 70 440 040 oder unter

bosch-infoteam@bshg.com