



**FIELDMANN**<sup>®</sup>  
Home & Garden Performance



FZS 2050-E

---

# Elektryczna kosiarka żyłkowa

## INSTRUKCJA OBSŁUGI

**Dziękujemy za zakupienie tej kosiarki żyłkowej do trawy. Zanim zaczniesz z niej korzystać, przeczytaj uważnie niniejszą instrukcję obsługi i zachowaj ją do wglądu.**

## SPIS TREŚCI

1. OGÓLNE ZASADY BEZPIECZEŃSTWA .....	68
2. WYJAŚNIENIE TABLICZEK ZE WSKAZÓWKAMI ZNAJDUJĄCYCH SIĘ NA MASZYNIÉ .....	69
3. WSKAZÓWKI BEZPIECZEŃSTWA.....	71
4. OPIS URZĄDZENIA.....	72
5. MONTAŻ.....	73
6. URUCHAMIANIE PODCINARKI.....	75
7. KOSZENIE.....	76
8. KONSERWACJA.....	78
9. LIKWIDACJA.....	79
10. DEKLARACJA ZGODNOŚCI.....	80
11. DANE TECHNICZNE .....	81

# 1. OGÓLNE ZASADY BEZPIECZEŃSTWA

## Ważne instrukcje dotyczące bezpieczeństwa


- ✿ Starannie rozpakuj wyrób, zwracając uwagę, by nie wyrzucić żadnej części materiału opakowaniowego, zanim nie znajdziesz wszystkich elementów produktu.
- ✿ Przechowuj wyrób w suchym miejscu z dala od dzieci.
- ✿ Przeczytaj wszystkie uwagi i wskazówki. Nieprzestrzeganie ostrzeżeń i wskazówek może spowodować porażenie prądem elektrycznym, pożar lub ciężkie obrażenia.

## Opakowanie

Wyrób został umieszczony w opakowaniu chroniącym go przed uszkodzeniem podczas transportu. Opakowanie to jest surowcem i dlatego podlega recyklingowi.

## Instrukcja obsługi

Zanim rozpoczniesz pracę z urządzeniem, przeczytaj następujące zasady bezpieczeństwa i wskazówki dotyczące użytkowania. Zapoznaj się z elementami sterowania i prawidłowym użyciem urządzenia. Instrukcję należy starannie zachować do wglądu. Co najmniej w okresie gwarancyjnym zalecamy zachowanie oryginalnego opakowania łącznie z wewnętrznym materiałem opakowaniowym, dokument kasowy i kartę gwarancyjną. W razie transportu zapakuj maszynę z powrotem do oryginalnego pudełka dostarczonego przez producenta, zapewniając w ten sposób maksymalną ochronę produktu podczas ewentualnego transportu (np. przeprowadzki lub wysyłki do serwisu).

 **Uwaga:** Jeśli przekazujesz maszynę innym osobom, przekaz ją razem z instrukcją. Przestrzeganie załączonej instrukcji obsługi stanowi podstawę prawidłowego użycia urządzenia. Instrukcja obsługi zawiera również wskazówki dotyczące obsługi, konserwacji i naprawy.

**Producent nie ponosi odpowiedzialności za wypadki lub szkody powstałe na skutek nieprzestrzegania niniejszej instrukcji.**

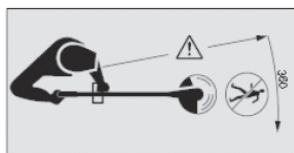
## 2. WYJAŚNIENIE TABLICZEK ZE WSKAZÓWKAMI ZNAJDUJĄCYCH SIĘ NA MASZYNIE



Ostrzeżenie!



Przed pierwszym użyciem przeczytaj instrukcję.



Utrzymuj pozostałe osoby w dostatecznej odległości!



Nie używaj urządzenia podczas deszczu lub kiedy jest mokro!



Zawsze stosuj ochronę oczu.



Podczas pracy należy używać rękawic ochronnych.



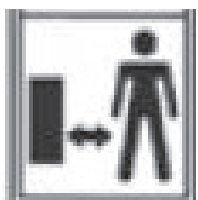
Używaj mocnego izolacyjnego obuwia roboczego.



Używaj ochronników słuchu.



W razie uszkodzenia kabla zasilającego natychmiast odłącz urządzenie od źródła zasilania.



**NIEBEZPIECZEŃSTWO!** Nie uruchamiaj narzędzia, jeśli w pobliżu znajdują się dzieci, inne osoby lub zwierzęta.



Uważaj na odrzucane przedmioty.

### 3. WSKAZÓWKI BEZPIECZEŃSTWA

#### **⚠ UWAGA!**

Podczas używania tego urządzenia przestrzegaj zasad bezpieczeństwa. Dla własnego bezpieczeństwa oraz bezpieczeństwa pozostałych osób przed użyciem tego urządzenia przeczytaj niniejsze zalecenia. Przechowuj niniejsze zalecenia do ewentualnego użytku w przyszłości.

- ✿ Podczas pracy z tym urządzeniem noś okulary ochronne.
- ✿ Podczas pracy z tym urządzeniem noś rękawice.
- ✿ Nie narażaj tego urządzenia na oddziaływanie deszczu lub wysokiej wilgotności.
- ✿ Zapoznaj się z obsługą i prawidłową eksploatacją tej kosiarki.
- ✿ Nigdy nie pozwól, aby z tej kosiarki korzystały dzieci lub osoby, które nie zostały zapoznane z niniejszymi zaleceniami.
- ✿ Nie pozwól, aby dzieci, pozostałe osoby oraz zwierzęta domowe zbliżyły się do tej kosiarki. Koszona trawa rozrzucana w otoczeniu może zawierać kamienie lub odłamki innych materiałów. Jeśli w pobliżu znajdują się inne osoby, a w szczególności dzieci, przerwij używanie kosiarki.
- ✿ Podczas pracy z kosiarką nie pozwól, aby pozostałe osoby lub zwierzęta zbliżyły się na odległość poniżej 15 m.
- ✿ Używaj kosiarki wyłącznie przy świetle dziennym lub przy dobrym sztucznym oświetleniu.
- ✿ Przed użyciem kosiarki lub po jakimkolwiek uderzeniu sprawdź ślady zużycia lub uszkodzenia i jeśli to konieczne, dokonaj naprawy. Nie używaj kosiarki, jeśli narzędzie tnące nie jest prawidłowo zabezpieczone lub jest uszkodzone.
- ✿ Zawsze sprawdzaj, czy kosiarka jest w dobrym stanie i czy nie może zagrażać użytkownikowi.
- ✿ Podczas użycia kosiarki żyłkowej korzystaj zawsze z pokryw ochronnych.
- ✿ Nie używaj kosiarki, jeśli pokrywy ochronne są uszkodzone.
- ✿ Usuń z powierzchni roboczej kamienie, metalowe części, korzenie, pozostałe twarde przedmioty, plastikowe torebki, nylonowe sznurki i inne przedmioty, których nie można przeciąć.
- ✿ Przed uruchomieniem kosiarki upewnij się, że nylonowe ostrze nie dotyka kamieni lub odłamków innych materiałów.
- ✿ Nigdy nie zbliżaj rąk ani nóg do koszonej powierzchni, w szczególności w chwili uruchamiania silnika.
- ✿ Chron się przed zranieniami powodowanymi przez ostrze tnące na długości żyłki tnącej. Po nawinięciu nowej żyłki tnącej i przed uruchomieniem urządzenia umieść zawsze kosiarkę w normalnej pozycji roboczej.
- ✿ Nie korzystaj z części zamiennych lub wyposażenia nie dostarczonego lub nie zalecanego przez producenta.
- ✿ Zadbaj zawsze o to, aby w otworach wentylacyjnych nie znajdowały się odłamki materiałów.
- ✿ Aby nie dopuścić do nieumyślnego uruchomienia urządzenia, nie przenoś go z palcem umieszczonym na włączniku.
- ✿ Podczas pracy z kosiarką utrzymuj zawsze stabilną i bezpieczną pozycję.
- ✿ Usuń z obszaru, na którym zamierzasz pracować, druty, kamienie i odłamki materiałów.
- ✿ Nie koś twardych przedmiotów. Mogłyby to spowodować obrażenia lub uszkodzenie kosiarki.

#### **⚠ UWAGA!**

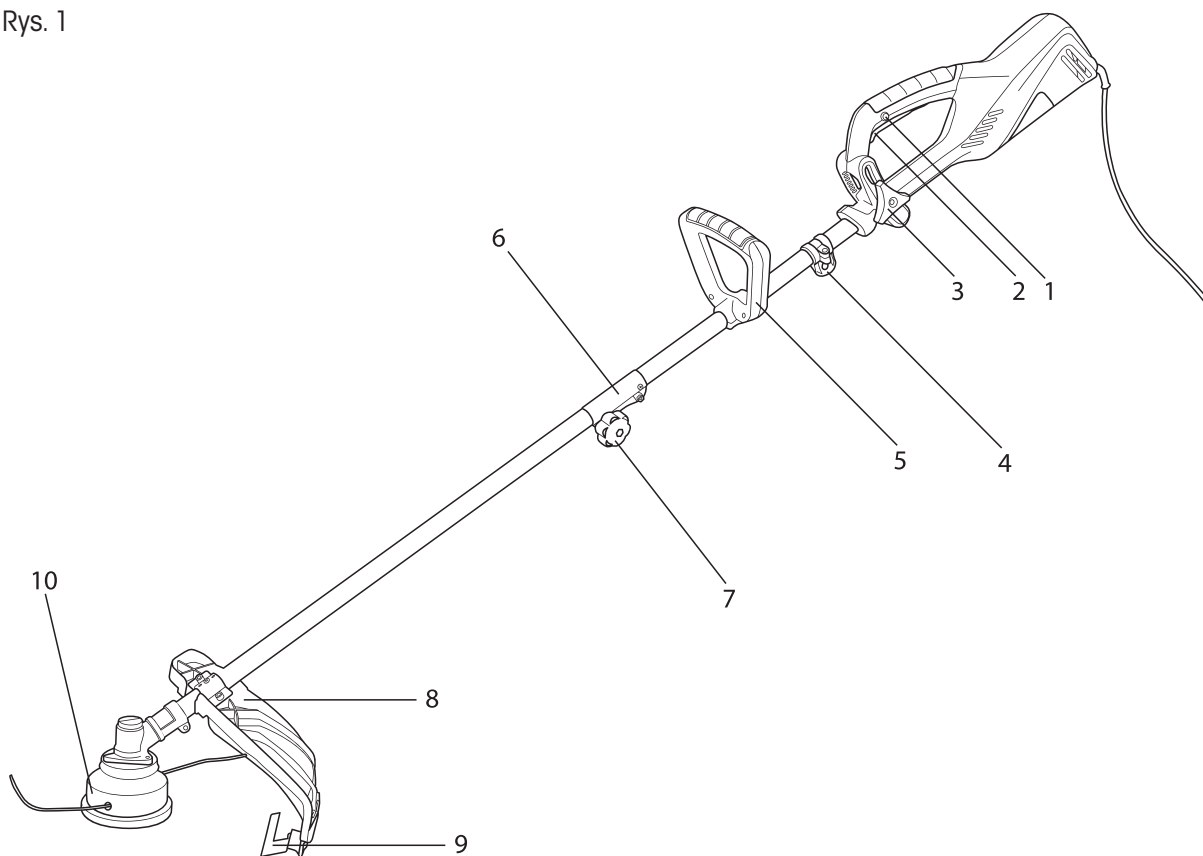
Elementy tnące obracają się nadal po wyłączeniu silnika!

- ✿ Nie próbuj zatrzymać narzędzia tnącego (nylonowej żyłki) rękami. Poczekaj zawsze, aż zatrzyma się sama. Zasada ta obowiązuje również dla tarczy trójzębnej.
- ✿ Nie używaj kosiarki do koszenia trawy, która nie rośnie na ziemi, ale np. na murkach czy w ogródkach skalnych itd.
- ✿ Nie przechodź przez drogi lub żwirowe ścieżki z włączoną kosiarką.

## 4. OPIS URZĄDZENIA

1. Bezpiecznik wyłącznika głównego
2. Wyłącznik główny
3. Śruba ustawień uchwyty
4. Uchwyt paska na ramię
5. Uchwyt
6. Połączenie rozdzielonego wału
7. Śruba zabezpieczenia połączenia wału
8. Plastikowa pokrywa ochronna
9. Nóż do przycinania żyłki
10. Półautomatyczna głowica żyłkowa / stalowa tarcza trójzębna

Rys. 1



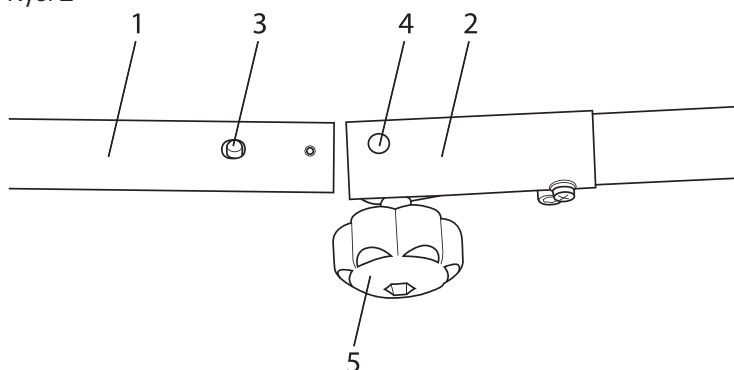
### Zawartość opakowania:

Elektryczna przycinarka, głowica żyłkowa, stalowa tarcza trójzębna, pasek na ramię, zestaw narzędzi

## 5. MONTAŻ

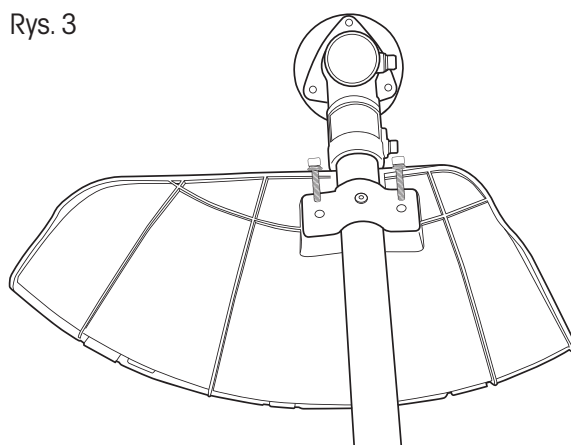
- ☼ Połączenia wału podkaszarki (Rys. 2).  
Wsuń spodnią część wału (Rys. 2, punkt 1) do połączenia (Rys. 2, punkt 2), wchodzącego w skład górnej części wału. Kołek blokujący (Rys. 2, punkt 3) musi się wpasować do otworu (Rys. 2, punkt 4). Następnie zabezpiecz obie części poprzez dokręcenie śruby (Rys. 2, punkt 5). Aby zapewnić łatwiejszy transport przycinarki, wał można ponownie rozłożyć.

Rys. 2

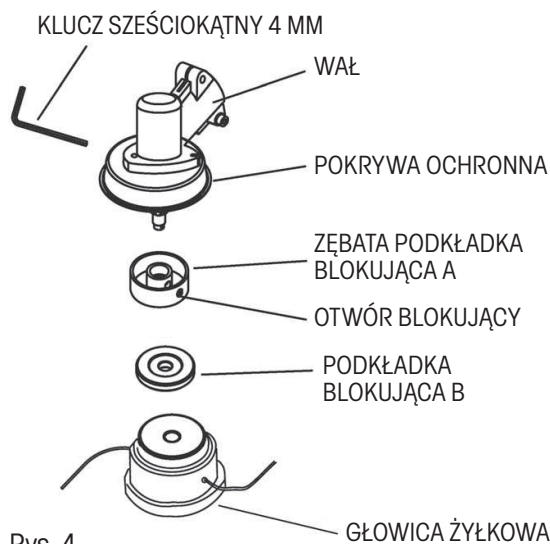


- ☼ Zamontuj pokrywę ochronną na wale za pomocą dostarczonych śrub. Nakrętki są zintegrowane z plastikową pokrywą (por. rys. 3).
- ☼ Zamontuj rękojeść (Rys. 1, punkt 5) za pomocą dostarczonych śrub. Rękojeść można przesuwając po wale. Dzięki temu można wybrać optymalną pozycję do komfortowej pracy. Po wybraniu najlepszej pozycji roboczej dokręć śruby.

Rys. 3



- ☼ Montaż głowicy żyłkowej.
  - Zablokuj wał za pomocą dołączonego klucza sześciokątnego (por. rys. 4). W tym celu należy wyrównać otwór w pokrywie ochronnej z otworem w wale i wsunąć klucz sześciokątny. Aby wyrównać otwory, przekreślaj pokrywę ochronną.



Rys. 4



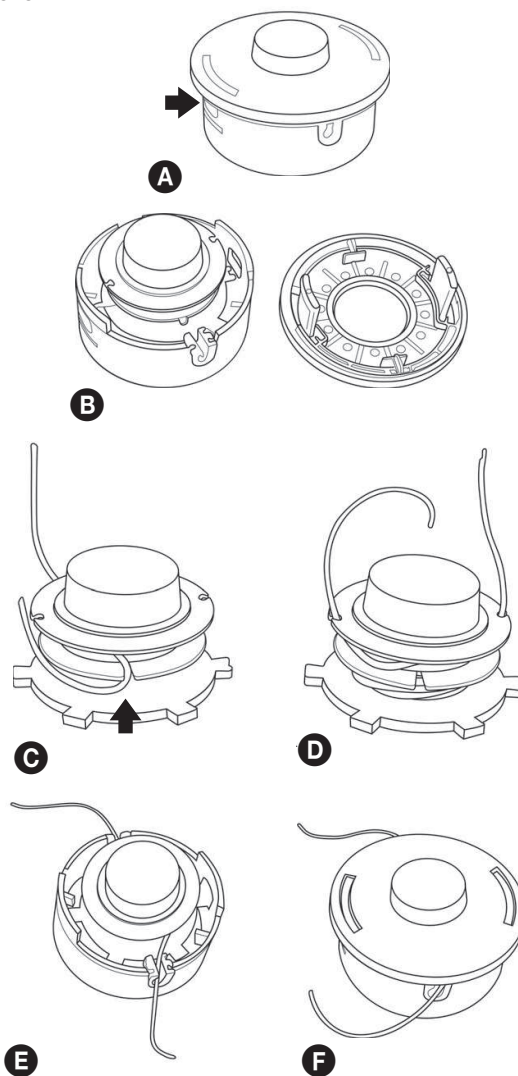
- Zamontuj poszczególne części w następującej kolejności:
  1. Zębata podkładka blokująca A (zawierająca również otwór umożliwiający blokadę)
  2. Podkładka blokująca B
  3. Głowica żyłkowa
- Przykręć głowicę żyłkową do wału obracając ją w kierunku zgodnym z ruchem wskazówek zegara (uwaga - odwrotny gwint) i dokładnie ją dokręć.
- Wyjmij klucz sześciokątny z otworu blokującego.

Rys. 5

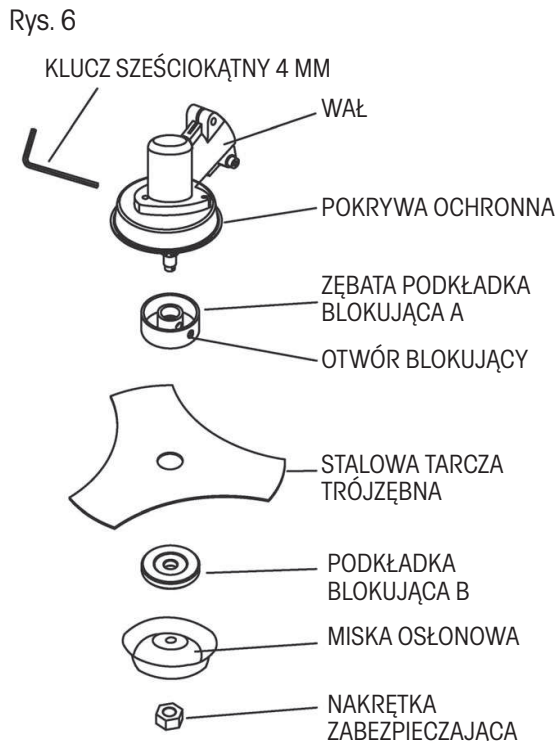
- ☞ **Uzupełnianie żyłki w głowicy żyłkowej**
  1. Wciśnij zatrzaski blokujące pokrywę znajdujące się z boku głowicy i zdejmij pokrywę (por. rys. 5, punkty A i B).
  2. Wyjmij szpulę z głowicy żyłkowej. Przygotuj ok. 2-3 m żyłki o średnicy 1,6 mm.
  3. Zegnij żyłkę w połowie i umieść zgięte miejsce w koleinie (por. rys. 5, punkt C).
  4. Następnie nawiń jednocześnie oba końce na szpulę w kierunku zgodnym z ruchem wskazówek zegara. Wsuń końce nawiniętej żyłki do przygotowanych otworów (por. rys. 5, punkt D).
  5. Umieść z powrotem szpulę w głowicy żyłkowej i zabezpiecz ją pokrywą (por. rys. 5, punkty E i F).

### ⚠ OSTRZEŻENIE

Korzystaj wyłącznie z wysokiej jakości żyłki nylonowej o średnicy 1,6 mm. Zamiast nylonowej żyłki nie używaj nigdy drutu ani żyłki wzmocnionej drutem. Używaj wyłącznie oryginalnej głowicy żyłkowej.



- ☼ Montaż stalowej tarczy trójzębnej
  - Zablokuj wał za pomocą dołączonego 4 mm klucza sześciokątnego (por. rys. 6). W tym celu należy wyrównać otwór w pokrywie ochronnej z otworem w wale i wsunąć klucz sześciokątny. Aby wyrównać otwory, przekreślaj pokrywę ochronną.
  - Zamontuj poszczególne części w następującej kolejności:
    1. Zębata podkładka blokująca A (zawierająca również otwór umożliwiający blokadę)
    2. Stalowa tarcza trójzębna
    3. Podkładka blokująca B
    4. Miska osłonowa
    5. Nakrętka zabezpieczająca
  - Upewnij się, że tarcza jest prawidłowo osadzona na części ograniczającej zębatą podkładki blokującej A.
  - Za pomocą dostarczonego klucza nasadowego przykręć nakrętkę mocującą tarczy w kierunku zgodnym z ruchem wskazówek zegara (uwaga odwrotny gwint) do momentu bezpiecznego dokręcenia.
  - Wyjmij klucz sześciokątny z otworu blokującego.



- ⚠ OSTRZEŻENIE**  
JEŚLI DOJDZIE DO NADMIERNYCH WIBRACJI,  
NATYCHMIAST ZATRZYMAJ SILNIK.

Nadmierne wibracje tarczy oznaczają, że nie została ona prawidłowo zamontowana. Natychmiast zatrzymaj silnik i skontroluj tarczę. Nieprawidłowo zamontowana tarcza może spowodować obrażenia. Podczas dokonywania konserwacji i serwisu tego produktu korzystaj wyłącznie z oryginalnego wyposażenia.

## 6. URUCHAMIANIE PODCINARKI

### ☼ PUNKTY KONTROLOWANE PRZED ROZPOCZĘCIEM PRACY

1. Sprawdź, czy nie doszło do poluzowania śrub, nakrętek i elementów montażowych. Dokręć poluzowane śruby.
2. Upewnij się, czy plastikowa pokrywa głowicy lub tarczy jest prawidłowo przymocowana na swoim miejscu.
3. Upewnij się, czy nie doszło do uszkodzenia tarczy lub głowicy żyłkowej.

### ⚠ OSTRZEŻENIE

- ☼ Przed uruchomieniem przycinarki upewnij się, czy tarcza tnąca/głowica żyłkowa porusza się swobodnie i czy nie dotyka żadnego przedmiotu obcego.
- ☼ Trzymaj mocno podkaszarkę obiema rękami. Stój zawsze tak, aby Twoje ciało znajdowało się na lewo od rurki wału. Nigdy nie trzymaj rękojeści skrzyżowanymi rękami. Zasada ta dotyczy również osób leworęcznych.

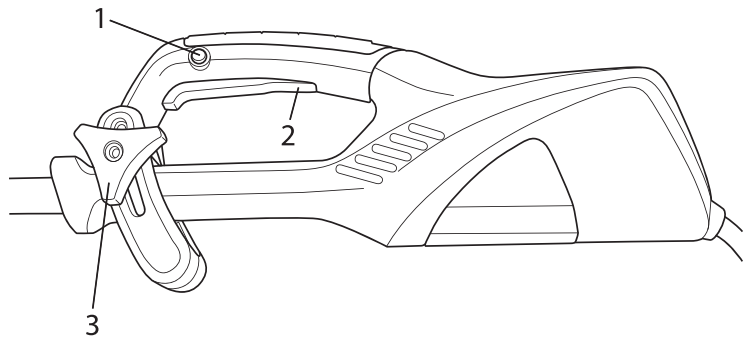
**UWAGA:** Narażanie się na wibracje może spowodować problemy zdrowotne u osób cierpiących na choroby układu krążenia lub układu nerwowego. W przypadku pojawienia się takich objawów jak drętwienie, obniżenie wrażliwości, obniżenie normalnej siły lub zmiany zabarwienia skóry, należy zwrócić się o pomoc do lekarza. Objawy te dotyczą zazwyczaj palców, rąk lub nadgarstków.

## Uruchamianie podcinarki

Najpierw wciśnij bezpiecznik wyłącznika głównego (Rys. 7, punkt 1). Następnie wciśnij wyłącznik główny (Rys. 7, punkt 2). Podcinarka zacznie pracować na najwyższych obrotach.

**Uwaga:** Uchwyt, na którym jest umieszczony bezpiecznik, oraz wyłącznik główny można ustawić w odpowiedniej pozycji po poluzowaniu śruby (Rys. 7, punkt 3).

Rys. 7



## Wyłączanie silnika

Zwolnij wyłącznik główny (rys. 7, punkt 2).

# 7. KOSZENIE

### ⚠ OSTRZEŻENIE!

Podczas pracy z wszelkimi modelami kosiarek lub podkaszarek żyłkowych może dojść do odrzucenia kamieni, małych przedmiotów lub skoszonego materiału. Przeczytaj dokładnie wszystkie przepisy dotyczące bezpieczeństwa.

Przestrzegaj wskazówek podanych w niniejszej instrukcji obsługi.

### ⚠ OSTRZEŻENIE!

Korzystaj z ochrony głowy, wzroku, twarzy i słuchu. Używaj odpowiedniego obuwia chroniącego nogi i zapewniającego stabilność na śliskich powierzchniach. Nie noś krawatów, biżuterii lub luźnej odzieży, która mogłaby zostać wciągnięta przez ruchome części narzędzi. Nie noś obuwia z otwartymi czubkami. Nie pracuj na boso lub z gołymi nogami. W pewnych sytuacjach należy korzystać z całkowitej ochrony twarzy i głowy. Uważaj, aby nie doszło do odrzutu i zaklinowania noża.

### ⚠ OSTRZEŻENIE

Korzystaj zawsze z paska na ramię.

Ustaw pasek i uchwyt paska na narzędziu tak, aby podkaszarka była zawieszona kilka centymetrów nad powierzchnią terenu. Głowica podkaszarki i metalowa pokrywa muszą być w każdym kierunku wyrównane. Zawieś podkaszarkę po prawej stronie ciała.

### ⚠ STREFA ZAGROŻENIA

W STREFIE ZAGROŻENIA O PROMIENIU 15 METRÓW NIE MOGĄ SIĘ ZNAJDOWAĆ ŻADNE OSOBY Z WYJĄTKIEM OBSŁUGI. OBSŁUHA MUSI KORZYSTAĆ Z ODPOWIEDNIEJ OCHRONY WZROKU, SŁUCHU, TWARZY, STÓP, NÓG I CIAŁA. OSOBY ZNAJDUJĄCE SIĘ W STREFIE ZAGROŻENIA LUB STREFIE RYZYKA ZNAJDUJĄCEJ SIĘ ZA STREFĄ ZAGROŻENIA MUSZĄ KORZYSTAĆ Z OCHRONY WZROKU ZABEZPIECZAJĄCEJ JE PRZEZ ODRZUCANYMI PRZEDMIOTAMI. RYZYKO MALEJE WRAZ ZE WZROSTEM ODLEGŁOŚCI OD STREFY ZAGROŻENIA.

## KOSZENIE ZA POMOCĄ GŁOWICY Z ŻYŁKĄ NYLONOWĄ

- ☼ Głowica z żyłką obraca się W KIERUNKU ZGODNYM Z RUCHEM WSKAZÓWEK ZEGARA.
- ☼ **Przesuwanie żyłki dokonuje się półautomatycznie. Podczas koszenia wystarczy delikatnie stuknąć głowicą w ziemię, dzięki czemu dojdzie do wciśnięcia przycisku znajdującego się na spodzie głowicy i wysunięcia żyłki. Żyłka zostanie następnie skrócona na maksymalną dopuszczalną długość za pomocą noża znajdującego się w plastikowej osłonie.**

### PRZYCINANIE TRAWY

- ☼ Podczas tej czynności delikatnie przysuń podkaszarkę do materiału, który chcesz kosić. Powoli pochyl głowicę tak, aby skoszony materiał był odrzucany w kierunku od Ciebie. Jeśli kosić aż do przeszkód takich jak płoty, ściany i drzewa, zbliżaj się do nich pod takim kątem, aby cały skoszony materiał był wyrzucany w kierunku od Ciebie. Powoli poruszaj głowicą z żyłką nylonową z prawej strony do lewej, dopóki trawa nie zostanie skoszona aż do przeszkody, nie dopuszczając jednocześnie do tego, aby żyłka dotknęła przeszkody.
- ☼ Podczas koszenia w pobliżu drucianego płotu lub ogrodzenia postępuj ostrożnie tak, aby nie dotykać drutów. Jeśli przekroczysz minimalną odległość od płotu, żyłka po uderzeniu w drut zostanie skrócona.
- ☼ Podczas skoszenia chwastów możesz kosić jedną łodygę po drugiej. Umieść głowicę podkaszarki żyłkowej przy spodniej części chwasta - nigdy przy górnej części, ponieważ mogłoby dojść do drgania łodygi i uchwycenia żyłki. Nie dokonuj bezpośredniego koszenia chwastów, ale używaj raczej końca żyłki i przecinaj łodygę powoli.

### SKALPOWANIE I PODKASZANIE KRAWĘDZI

- ☼ Obie z tych czynności należy wykonywać za pomocą głowicy z nylonową żyłką pochyloną pod dużym kątem. Skalpowanie to usuwanie górnych części roślin, po którym pozostaje wyłącznie goła ziemia.
- ☼ Podkaszanie krawędzi to koszenie trawy na krawędziach grządek, które sięgają na chodniki i drogi.
- ☼ Podczas skalpowania i podkaszania krawędzi należy trzymać narzędzia pod kątem ostrym w pozycji, w której zanieczyszczenia, skoszony materiał i kamienie nie będą odrzucane w Twoim kierunku, jeśli dojdzie do ich odbicia od twardej powierzchni. Pomimo tego że rysunki pokazują, jak dokonywać skalpowania i podkaszania krawędzi, każdy użytkownik musi znaleźć sam taką pozycję, która będzie najbardziej odpowiadać proporcjom jego ciała i warunkom pracy.

#### **⚠ OSTRZEŻENIE**

Jeśli korzystasz z głowicy z nylonową żyłką, należy założyć na narzędzie odpowiednią pokrywę ochronną. Jeśli żyłka nylonowa jest wysunięta zbyt mocno, może dojść do jej drgania. Jeśli korzystasz z głowicy z nylonową żyłką, używaj zawsze plastikowej pokrywy ochronnej z nożem przycinającym.

#### **⚠ OSTRZEŻENIE**

Podczas pracy wykonywanej nad gołą powierzchnią lub nad zwirem zachowaj szczególną ostrożność, ponieważ nylonowa żyłka może z dużą prędkością odrzucać drobne kamyczki. Pokrywa ochronna na tym urządzeniu nie może zatrzymać przedmiotów, które odbijają się od twardych powierzchni.


#### **⚠ OSTRZEŻENIE**

Nie dokonuj koszenia w miejscach, gdzie znajdują się druty lub siatka druciana. Należy korzystać z środków ochrony. Nie dokonuj koszenia w miejscach, w których nie można zobaczyć, co zostanie skoszone.

## KOSZENIE ZA POMOCĄ NOŻA

### KOSZENIE CHWASTÓW

- ✿ Jest to koszenie za pomocą ruchu wahadłowego noża dokonywane po łuku. W ten sposób możesz szybko wyczyścić powierzchnie pokryte trawą i chwastami. Z tego sposobu koszenia nie należy korzystać podczas koszenia dużych i odpornych chwastów lub roślinności drzewiastej.
- ✿ Koszenia można dokonywać w obu kierunkach lub tylko w jednym kierunku, co będzie oznaczać, że skoszony materiał będzie odrzucany w kierunku od Ciebie. Podczas takiego koszenia będzie pracować ta część noża, która obraca się w kierunku od Ciebie. Pochyl nóż lekko w dół w tę samą stronę. Jeśli będziesz dokonywać koszenia w obu kierunkach, przedostaną się na Ciebie niektóre zanieczyszczenia.

 **Uwaga:** Nie używaj noża do zarośli w celu koszenia drzewek o średnicy przekraczającej 12 mm.

### OSTRZEŻENIE

NIE DOTYKAJ NOŻEM PRZEDMIOTÓW NASTĘPUJĄCEGO TYPU:  
METALOWE SŁUPKI, PRZEWODY ELEKTRYCZNE, GUMA, MUR, KAMIENIE, PŁOTY.

### OSTRZEŻENIE

Nie dokonuj koszenia, jeśli stalowa tarcza jest tępą, pękniętą lub uszkodzoną. Przed rozpoczęciem koszenia sprawdź, czy na powierzchni roboczej nie znajdują się żadne przeszkody, jak np. kamienie, metalowe słupki lub zwinięte druty. Jeśli nie możesz usunąć tych przeszkód, oznacz je tak, aby nie doszło do ich kontaktu z nożem. Kamienie lub przedmioty metalowe spowodują stępienie lub uszkodzenie noża. Druty mogą się owinąć wokół głowicy noża lub mogą zostać odrzucone i spowodować obrażenia.

## 8. KONSERWACJA

- ✿ Żyłka kosiarki może po pewnym czasie wyschnąć. Aby była utrzymywana stale w doskonałym stanie, należy przechowywać nawinięte szpule lub wolną żyłkę w plastikowej torebce z łyżeczką wody.
- ✿ Do czyszczenia urządzenia należy używać wyłącznie delikatnego mydła i wilgotnej ściereczki. Nie zanurzaj urządzenia w wodzie ani nie pryskaj na nie wężem. Nie pozwól, aby do środka przedostała się jakakolwiek ciecz. Nie czyść wodą pod ciśnieniem.
- ✿ Przycinacz żyłki na krawędzi pokrywy ochronnej może się po pewnym czasie stępić. Zalecamy regularne ostrzenie za pomocą pilnika.

## 9. LIKWIDACJA

### **WSKAZÓWKI I INFORMACJE DOTYCZĄCE GOSPODARKI ZUŻYTYM OPAKOWANIEM**

Zużyty materiał z opakowania należy przekazać na gminne wysypisko odpadów.



Maszyna i jej wyposażenie są wyprodukowane z różnych materiałów, np. z metalu i plastiku. Uszkodzone części należy oddać do punktu selektywnej zbiórki. Szczegółowych informacji udziela odpowiedni urząd.



Zastrzegamy sobie możliwość dokonywania zmian tekstu, designu i danych technicznych wyrobu bez uprzedzenia.

Instrukcja użytkownika w języku oryginalnym.

# 10. DEKLARACJA ZGODNOŚCI

## CE DEKLARACJA ZGODNOŚCI

### Producent:

FAST ČR, a. s.  
Černokostelecká 2111, 100 00 Praha 10, Republika Czeska  
NIP: CZ26726548

**Produkt/marka:** ELEKTRYCZNA PODKASZARKA I KOSIARKA DO TRAWY/ FIELDMANN

**Typ/model:** FZS 2050 E  
230 V, 1 400 W, 50 Hz, Klasa II

### Ten produkt spełnia poniższe przepisy:

Dyrektywa hałasowa WE 2000/14/WE  
Dyrektywa maszynowa Rady WE 2006/42/WE  
Dyrektywa WE dotycząca kompatybilności elektromagnetycznej (EMC) nr 2004/108/WE  
Dyrektywa WE dotycząca RoHS 2002/95/WE

### i normy:

EN 60335-1/A15:2011  
EN 60335-2-91:2003  
EN 62233:2008  
EN ISO 11806-1:2011  
EN 55014-1:2006+A1:2009+A2:2011  
EN 55014-2:1997+A1:2001+A2:2008  
EN 61000-3-2:2006+A1:2009+A2:2009  
EN 61000-3-11:2000

**Oznaczenie CE:** 14

Spółka FAST ČR, a.s. ma prawo działać w imieniu producenta.

**Miejsce wydania:** Praga

**Imię i nazwisko:** Inż. Zdeněk Pech  
Prezes Zarządu

**Data wydania:** 7. 5. 2014

**Podpis:**

**FAST** FAST ČR, a.s.   
Černokostelecká 1621, 251 01 Říčany  
IČO: 26726548 tel.: +420/ 323 204 111  
DIČ: CZ26726548 fax: +420/ 323 204 110



# 11. DANE TECHNICZNE

Model .....	FZS 2050-E
Napięcie/Częstotliwość .....	230-240V~/50Hz
Pobór mocy silnika elektrycznego .....	1 400 W
Szerokość koszenia .....	42 cm
Typ głowicy żytkowej.....	Półautomatyczna
Obroty jałowe silnika.....	10 000 obr./min
Średnica żyłki .....	1,6 mm
Ciężar bez paliwa i narzędzi tnących .....	6,0 kg



