

ADNOTACJE O PRZEBIEGU NAPRAWY

odcinek a	Opis wykonanych czynności, wykaz wymienionych części	Data zgłoszenia
odcinek b	Opis wykonanych czynności, wykaz wymienionych części	Data zgłoszenia
odcinek c	Opis wykonanych czynności, wykaz wymienionych części	Data zgłoszenia
odcinek d	Opis wykonanych czynności, wykaz wymienionych części	Data zgłoszenia

INSTRUKCJA OBSŁUGI

AirSonic

NAWILŻACZ ULTRADŹWIĘKOWY UH2010DWS

HB Polska Sp. z o.o.
 Sołec 29K
 05-532 Baranów
 tel.: + 48 22 736 48 00
 fax: + 48 22 736 48 10
 e-mail: bok@hbpolaska.com.pl

www.hbpolaska.com.pl



GRATULUJEMY!

Kupując nawilżacz marki HB, wybrali Państwo jeden z najlepszych nawilżaczy powietrza dostępnych obecnie na rynku.

Przepisy bezpieczeństwa:

Przed rozpoczęciem użytkowania nawilżacza, należy dokładnie zapoznać się z niniejszą instrukcją obsługi i bezwzględnie jej przestrzegać. Instrukcję obsługi wraz z dowodem zakupu należy przechowywać w łatwo dostępnym miejscu.

- Należy upewnić się, że napięcie w sieci jest takie samo jak wskazane na urządzeniu.
- Zbiornik należy napełniać tylko czystą, zimną najlepiej filtrowaną wodą.
- W celu uniknięcia pożaru, wględnie wstrząsu elektrycznego należy podłączyć urządzenie bezpośrednio do gniazдка elektrycznego całkowicie wsuwając do niego wtyczkę. Nie należy używać kabla przedłużającego.
- Zawsze należy wyłączać urządzenie ze źródła prądu, jeżeli następuje napełnianie albo opróżnianie zbiornika wodą, zamiana akcesoriów lub czyszczenie urządzenia.
- NIE WOLNO wyciągać wtyczki nawilżacza wilgotnymi rękami.
- NIE WOLNO uruchamiać urządzenia, jeśli zbiornik jest pusty.
- Niniejszy sprzęt nie jest przeznaczony do użytkowania przez osoby (w tym dzieci) o ograniczonej zdolności fizycznej, czuciowej lub psychicznej, osoby nie mające doświadczenia lub znajomości sprzętu, chyba, że odbywa się to pod nadzorem lub zgodnie z instrukcją użytkowania sprzętu, przekazaną przez osoby odpowiedzialne za ich bezpieczeństwo. Należy zwrócić uwagę, aby dzieci nie bawiły się sprzętem.
- Urządzenie przeznaczone jest wyłącznie do użytku przez osoby dorosłe i powinno znajdować się poza zasięgiem dzieci.
- Przed przesunięciem urządzenia lub podniesieniem zbiornika należy je wyłączyć i wyciągnąć wtyczkę z gniazдка.
- Przed użyciem należy sprawdzić, czy urządzenie nie jest uszkodzone, należy zwrócić szczególną uwagę na przewód zasilający. Jeżeli jakakolwiek część jest uszkodzona, NIE WOLNO korzystać z urządzenia.
- NIE WOLNO wyciągać urządzenia, gdy w pobliżu znajdują się wybuchowe i/lub łatwopalne opary.
- Nie należy wystawiać urządzenia na działanie promieni słonecznych, gorących powierzchni, wilgoci, ostrej krawędzi i tym podobnych.
- Nie stawiać nawilżacza w pobliżu nieosłoniętego płomienia, ani w pobliżu urządzeń kuchennych lub grzewczych.
- W celu zapewnienia właściwego działania urządzenia należy upewnić się, czy zostało ono umieszczone na twardzi, wyrównanej oraz wodoszczelnej powierzchni.
- Przewód zasilający nie powinien zwisać ze stołu, blatu lub tp., ani dotykać żadnych rozgrzanych powierzchni.
- Urządzenie przeznaczone jest **WYŁĄCZNIE** do użytku domowego.
- NIE WOLNO zanurzać urządzenia w wodzie lub jakimkolwiek innym roztworze.
- Do nawilżacza NIE WOLNO nalewać żadnego rodzaju olejków eterycznych ani zapachowych.
- Przed pierwszym użyciem urządzenia, należy upewnić się czy wszystkie zabezpieczenia zostały z niego usunięte (folia itp.).
- Jeżeli nawilżacz nie będzie używany przez dłuższy okres czasu, należy wylać wodę ze zbiornika, a następnie wyczyścić i wysuszyć dokładnie urządzenie.
- Urządzenie nie jest przeznaczone do użytku na dworze.
- W przypadku awarii lub uszkodzenia urządzenia albo któregośkolwiek z jego elementów, urządzenie należy dostarczyć Sprzedawcy albo Autoryzowanemu Punkowi Serwisowemu w celu przeprowadzenia naprawy albo wymiany.

Dane techniczne:

- 3 poziomy mocy nawilżania — praca ciągła
- Tryb pracy nocnej SLEEP
- Kontrolka LED pokazująca aktualny poziom mocy nawilżania albo opróżniony zbiornik
- Pojemność zbiornika 5 l.
- Wydajność 160–350 ml/h
- Max. czas pracy 14 h
- Automatykne wyłączenie po opróżnieniu zbiornika
- Podświetlany zbiornik na wodę
- Napięcie: 220–240 V; 50/60 Hz
- Moc: 30 W
- Głośność urządzenia: < 35dB (A)
- Waga produktu: 1,73 kg

Producent zastrzega sobie prawo do zmiany specyfikacji technicznej urządzenia.

Produkt spełnia wymagania następujących Dyrektyw Europejskich: 2002/95/WE, 2004/108/WE, 2006/95/WE, 2009/125/WE i 2011/65/WE.

**Ochrona środowiska:**

To urządzenie zostało oznaczone zgodnie z Dyrektywą Europejską 2002/96/EC oraz polską Ustawą z dnia 29 lipca 2005 r. o zużytych sprzęcie elektrycznym i elektronicznym (Dz. U. Nr 180/2005, poz. 1495) symbolem przekreślonego kontenera na odpady.



Takie oznakowanie informuje, że sprzęt ten, po okresie jego użytkowania nie może być umieszczany łącznie z innymi odpadami pochodzącymi z gospodarstwa domowego.

Użytkownik jest zobowiązany do oddania go prowadzącym punkty zbiórki zużytego sprzętu elektrycznego i elektronicznego. Prowadzący punkty zbiórki, w tym lokalne punkty zbiórki, sklepy oraz gminne jednostki, tworzą odpowiedni system umożliwiający oddanie tego sprzętu.

Właściwe postępowanie ze użytym sprzętem elektrycznym i elektronicznym przyczynia się do uniknięcia szkodliwych dla zdrowia ludzi i środowiska naturalnego konsekwencji, wynikających z obecności składników niebezpiecznych oraz niewłaściwego składowania i przetwarzania takiego sprzętu.

KARTA GWARANCYJNA

MODEL PRODUKTU

NR SERWISNY

DATA SPRZEDAŻY

Na produkt udziela się gwarancji na okres 24 miesięcy, która obejmuje wady powstałe z przyczyn tkwiących w sprzedanym urządzeniu. Gwarant zobowiązuje się do bezpłatnego usunięcia ewentualnej niesprawności urządzenia, pod warunkiem wykorzystywania go zgodnie z przeznaczeniem i zaleceniami Instrukcji Obsługi oraz przedstawienia prawidłowo wypełnionej karty gwarancyjnej wraz oryginalnym dowodem zakupu.

Naprawa gwarancyjna urządzenia zostanie wykonana w możliwie najkrótszym terminie, nie przekraczającym 14 dni roboczych od daty zgłoszenia usterki. Termin ten może w wyjątkowych przypadkach ulec wydłużeniu do 21 dni roboczych, jeżeli naprawa będzie wymagać sprowadzenia części zamiennych z zagranicy.

Zakres niniejszej Gwarancji nie obejmuje żadnych uszkodzeń mechanicznych.

- Gwarancja niniejsza nie znajduje zastosowania w sytuacji, jeżeli:
 - urządzenie lub dowód jego zakupu będą niezgodne ze sobą lub niemożliwe będzie odczytanie znajdujących się na nich danych,
 - numer seryjny urządzenia będzie zniszczony lub nieczytelny,
 - stwierdzona zostanie ingerencja nieupoważnionych osób lub nieautoryzowanych zakładów serwisowych,
 - uszkodzenie powstanie z przyczyn natury zewnętrznej tj.: zjawiska atmosferyczne, wyładowania elektryczne itp.

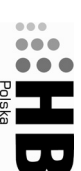
Gwarant może uchylić się od dotrzymania terminu wykonania naprawy gwarancyjnej, jeżeli zaistnieją okoliczności jego przedsiębiorstwa, spowodowane nieprzewidywalnymi okolicznościami, w szczególności takimi jak: niepokojące społeczne, klęski żywiołowe, ograniczenia Importowe itp.

Podstawę do rozstrzygnięcia ewentualnych sporów powstających w trakcie realizacji uprawnień wynikających z niniejszej Gwarancji, stanowiąc będą przepisy prawa obowiązujące na terytorium Rzeczypospolitej Polskiej.

Gwarancja niniejsza nie wyłącza, nie ogranicza ani nie zawiesza uprawnień Kupującego wynikających z niezgodności towaru z umową.

W przypadku produktu zakupionego przez przedsiębiorcę na fakturę VAT, okres gwarancji zostaje skrócony do 12 miesięcy

Lista punktów serwisowych znajduje się na stronie www.hbpolaska.pl



HB Polska Sp. z o.o.
Solec 29K
05-532 Baniocza
tel.: + 48 22 736 48 00
fax.: + 48 22 736 48 10
e-mail: serwis@hbpolaska.com.pl

pieczętka sklepu

pieczętka sklepu

pieczętka sklepu

pieczętka sklepu

Przechowywanie urządzenia:

Nawilżacz należy przechowywać w suchym i chłodnym miejscu. Jeżeli urządzenie nie będzie używane przez dłuższy okres czasu, zaleca się jego dokładne oczyszczenie, wysuszenie i ponowne zapakowanie w oryginalne opakowanie lub inne opakowanie chroniące przed kurzem.

Rozwiązywanie problemów:

PROBLEM	PRZYCZYNA	ROZWIĄZANIE
Kontrolka LED nie świeci się/ Mgielka nie jest wytwarzana	Przewód zasilający nie jest prawidłowo podłączony do gniazdka albo nie został naciśnięty przycisk ON/OFF	Podłączyć prawidłowo przewód zasilający albo włączyć nawilżacz za pomocą przycisku ON/OFF
Mgielka nie jest wytwarzana/ na froncie nawilżacza świeci się czerwona kontrolka LED ozna- czająca brak wody w zbiorniku	Brak wody w zbiorniku	Napełnić zbiornik
Wytwarzana jest mała ilość mgielki.	Ustawiona jest najniższa moc nawilżania Przetwornik jest zakamieniony	Za pomocą przycisków na panelu sterowania ustawić wyższą moc nawilżania Odkamienie przetwornik postępując zgodnie i instrukcjami zawartymi w części Konserwacja i czyszczenie
Mgielka posiada nieprzyjemną woń	Urządzenie jest nowe Woda w zbiorniku nie jest świeża	Otworzyć zbiornik, wylać wodę i pozostawić otwarty na okres 12 godzin Umyć zbiornik i napełnić czystą wodą

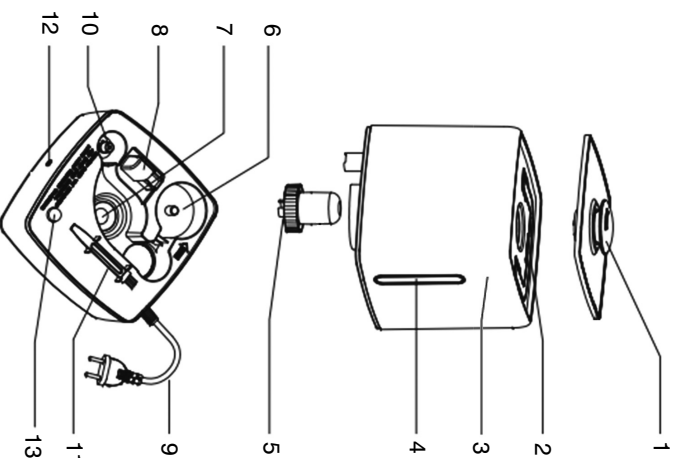
Życzymy satysfakcji z użytkowania zakupionego urządzenia i zapraszamy do zapoznania się z pozostałą ofertą naszej firmy na stronie internetowej www.hbpoiska.pl.

Opis urządzenia:

Nawilżacz ultradźwiękowy UH2010DWS, dzięki wyjątkowo silnemu przetwornikowi emituje widoczną mgiełkę wodną o cząsteczkach wielkości 1–5 um. Praca urządzenia podwyższa i reguluje wilgotność powietrza w pomieszczeniu.

Nawilżacz posiada system zabezpieczający, powodujący samoczynne wyłączenie urządzenia, gdy zbiornik na wodę zostanie opróżniony.

Nawilżacz powinien pracować w otoczeniu o temperaturze od 5 do 40 stopni C i wilgotności względnej (RH) do 80%.

Budowa nawilżacza:

- | | |
|---|---|
| 1. Pokrywa zbiornika z dyszą mgielki | 8. Wylot powietrza |
| 2. Rączka zbiornika na wodę | 9. Przewód zasilający z wtyczką |
| 3. Zbiornik na wodę | 10. Czujnik poziomu wody |
| 4. Wskaźnik poziomu wody/podświetlenie
zbiornika | 11. Szczoteczka do czyszczenia wnętrza
podstawy nawilżacza |
| 5. Korek zbiornika na wodę z filtrem | 12. Panel sterowania/kontrolka LED |
| 6. Komora wodna/wnętrze podstawy | 13. Lampka podświetlająca zbiornik |
| 7. Przetwornik ultradźwiękowy | |

Panel sterowania:



1. Nawilżacz ultradźwiękowy UH2010DWS posiada dotykowy panel sterowania w postaci jednego włącznika/wyłącznika ON/OFF.
2. Przycisk ten jest równocześnie kontrolką LED poziomu mocy nawilżania i braku wody w zbiorniku.

Uwaga: Przed rozpoczęciem pracy należy sprawdzić czy żaden z elementów urządzenia nie jest uszkodzony. Uszkodzone urządzenie może zagrażać bezpieczeństwu.

Uwaga: Do nawilżacza NIE WOLNO nalewać żadnego rodzaju olejków eterycznych ani zapachowych, ponieważ może to spowodować nieprawidłową pracę urządzenia lub jego uszkodzenie.

Użytkowanie nawilżacza:

1. Przed pierwszym użyciem zbiornik (3) oraz wnętrze podstawy nawilżacza (6) należy wypłukać czystą wodą.
2. Zdjąć pokrywę zbiornika z dyszą mgiełki (1) ze zbiornika (3) a następnie chwycić zbiornik za rączkę (2), podnieść go z podstawy, obrócić do góry nogami i odkręcić korek zbiornika (5). Napełnić zbiornik wodą, szczelnie dokręcić korek, umieścić zbiornik ponownie na podstawie i włożyć pokrywę z dyszą mgiełki na miejsce.
3. Włączyć przewód zasilający (9) do gniazda 230 V.
4. Uruchomić nawilżacz za pomocą przycisku ON/OFF na panelu sterowania przesuwając po nim palec. Nawilżacz uruchomi się w trybie pracy ciągłej, na 1 (niski) poziomie mocy nawilżania, co zostanie zasygnalizowane podświetleniem kontrolki LED na kolor fioletowy. W celu zmiany poziomu mocy nawilżania na poziom 2 (średni) należy ponownie użyć przycisku ON/OFF. Zmiana poziomu nawilżania na średni zostanie zasygnalizowana podświetleniem kontrolki LED na kolor zielony. Kolejne użycie przycisku ON/OFF przełączy nawilżacz na 3 poziom mocy nawilżania (wysoki), a kontrolka LED zmieni kolor na niebieski. Użycie przycisku ON/OFF po raz czwarty spowoduje wyłączenie urządzenia.
5. Nawilżacz wyposażony został w tryb pracy nocnej SLEEP. W trybie tym kontrolka LED zostaje przyciszona, a w przypadku opróżnienia zbiornika urządzenie nie emituje sygnału dźwiękowego. W celu jego uruchomienia należy przytrzymać przycisk ON/OFF przez ok. 3 sekundy. W celu dezaktywowania tego trybu należy ponownie wykonać czynność opisaną powyżej.
6. Kiedy zbiornik na wodę zostanie opróżniony, nawilżacz wyłączy się automatycznie, co zostanie zasygnalizowane sygnałem dźwiękowym, a kontrolka LED podświetli się na kolor czerwony. W celu kontynuacji pracy urządzenia, należy ponownie napełnić zbiornik wodą. Jeżeli system ten nie działa prawidłowo, należy skontaktować się z Autoryzowanym Punktem Serwisowym.

Wkład do aromaterapii:

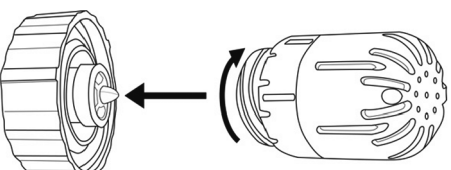
Nawilżacz posiada możliwość stosowania aromaterapii. Na spodzie nawilżacza znajduje się klapka, a za nią specjalny wkład. Po wyjęciu, wkład należy nasączyć niewielką ilością olejku do aromaterapii, a następnie ponownie umieścić w podstawie urządzenia. Przepływające przez wkład powietrze będzie rozprzeszczerzało opary olejku w otoczeniu.

Wkład filtrujący wodę:

Zadaniem wkładu filtrującego jest zredukowanie zawartości wapnia i innych znajdujących się w wodzie minerałów. Im twardsza jest występująca na danym obszarze woda tym większa ilość minerałów będzie się w niej znajdowała i tym częściej trzeba będzie wymieniać filtr. Zalecana jest wymiana wkładu przynajmniej raz na dwa miesiące (zależnie od częstotliwości użytkowania nawilżacza) lub w przypadku emulgowania przez nawilżacz białego pyłu.

W celu dokonania wymiany wkładu należy:

1. Odlączyć urządzenie od źródła prądu i zdjąć zbiornik z podstawy.
2. Odkręcić korek zbiornika i usunąć zużyty wkład filtrujący.
3. Rozpakować nowy wkład i zamocować go na korku zbiornika.
4. Szczelnie dokręcić korek i umieścić zbiornik ponownie na podstawie.



Konserwacja i czyszczenie:

1. Nawilżacz należy dokładnie czyścić i odkamieniać przynajmniej jeden raz w tygodniu.
2. Przed przystąpieniem do czyszczenia nawilżacza, należy upewnić się czy przewód zasilający został odłączony od gniazda elektrycznego.
3. Do mycia należy używać wyłącznie miękkich, nie rysujących gąbek. NIE WOLNO używać metalowych czyszczyków, ani żadnych innych drapiących lub ostrych przedmiotów.
4. Nawilżacza w żadnym wypadku NIE WOLNO zanurzać w wodzie, ani myć pod bieżącą wodą.
5. Przetrzeć zbiornik, podstawę oraz przewód zasilający wilgotną ściereczką z dodatkiem środka czyszczącego, a następnie wytrzeć do sucha.
6. Nawilżacz (przetwornik) należy odkamieniać regularnie. Zapewni to jego lepszą pracę oraz dłuższą żywotność.
7. W tym celu można używać octu lub dostępnych na rynku środków do odkamiania (w takim przypadku należy postępować zgodnie z załączoną do nich instrukcją).
8. Przygotować roztwór wody z kwaskiem cytrynowym lub octem i wlać go do podstawy nawilżacza w takiej ilości, aby przetwornik został całkowicie przykryty. W przypadku dużego zakamienienia, do wysokości nagromadzonego osadu wapiennego (5–10 min.), pozostawić do czasu rozpuszczenia się nagromadzonego osadu wapiennego (5–10 min.), spłukać dokładnie wnętrze czystą wodą, a następnie wytrzeć do sucha miękką ściereczką.