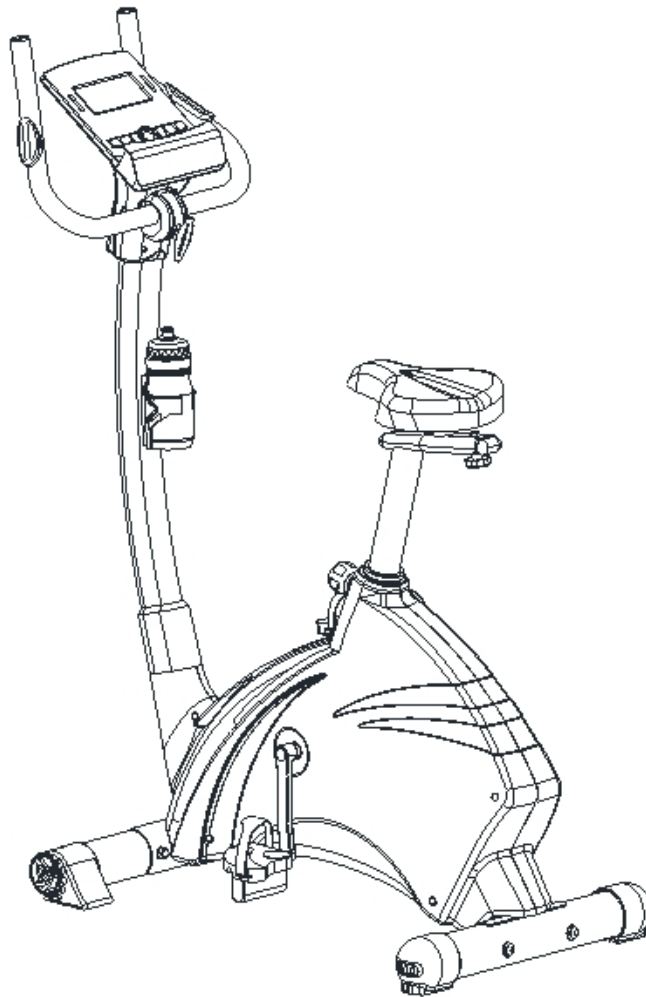




HMS®

Rower magnetyczny –
Magnetic bike – Magnetický rotoped

M1820-i



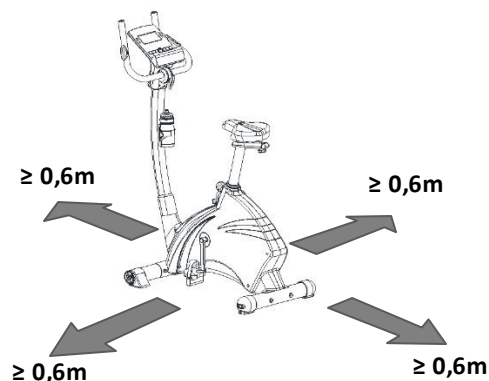
**INSTRUKCJA UŻYTKOWANIA –
MANUAL INSTRUCTION – NÁVOD K OBSLUZE**

Instrukcja montażu

UWAGI DOTYCZĄCE BEZPIECZEŃSTWA

Produkt ten przeznaczony jest wyłącznie do użytku domowego i zaprojektowano go tak, aby zapewnić optymalne bezpieczeństwo. Powinny być przestrzegane następujące zasady:

1. Przed rozpoczęciem treningu skonsultuj się z lekarzem w celu stwierdzenia braku przeciwwskazań do korzystania ze sprzętu do ćwiczeń. Decyzja lekarza jest niezbędna w przypadku przyjmowania leków wpływających na pracę serca, ciśnienie krwi i poziom cholesterolu. Jest to także konieczne w przypadku osób w wieku powyżej 35 lat oraz osób mających kłopoty ze zdrowiem.
2. Przed rozpoczęciem ćwiczeń zawsze wykonaj rozgrzewkę.
3. Zwracaj uwagę na niepokojące sygnały. Niewłaściwe lub nadmierne ćwiczenia są niebezpieczne dla zdrowia. Jeśli w czasie ćwiczeń pojawią się bóle lub zawroty głowy, ból w klatce piersiowej, nieregularny rytm serca lub inne niepokojące objawy, należy natychmiast przerwać ćwiczenia i skonsultować się z lekarzem. Urazy mogą wynikać z nieprawidłowego lub zbyt intensywnego treningu.
4. W czasie ćwiczeń i po ich zakończeniu zabezpiecz sprzęt treningowy przed dostępem dzieci i zwierząt
5. Urządzenie należy postawić na suchej, stabilnej i właściwie wypoziomowanej powierzchni. Z bezpośredniego sąsiedztwa urządzenia należy usunąć wszystkie ostre przedmioty. Należy chronić je przed wilgocią, ewentualne nierówności podłoża należy wyrównać. Zalecane jest stosowanie specjalnego podkładu antypoślizgowego, który zapobiegnie przesuwaniu się urządzenia podczas wykonywania ćwiczeń.
6. Wolna przestrzeń nie powinna być mniejsza niż 0,6 m i większa niż powierzchnia treningowa w kierunkach, w których sprzęt jest dostępny. Wolna przestrzeń musi także zawierać przestrzeń do awaryjnego zejścia. Gdzie sprzęt jest usytuowany obok siebie, wielkość wolnej przestrzeni może być podzielona.
7. Przed pierwszym użyciem, a później w regularnych odstępach czasu, należy sprawdzać mocowanie wszystkich śrub, bolców i pozostałych połączeń.
8. Przed rozpoczęciem ćwiczeń sprawdź umocowanie części i łączących je śrub. Trening można rozpocząć tylko wtedy, jeżeli urządzenie jest całkowicie sprawne.
9. Urządzenie powinno być regularnie sprawdzane pod względem zużycia i uszkodzeń tylko wtedy będzie ono spełniało warunki bezpieczeństwa. Szczególną uwagę należy zwrócić na uchwyty piankowe, zaślepki na nogi i tapicerkę, które ulegają najszybszemu zużyciu. Uszkodzone części należy natychmiast naprawić lub wymienić do tego czasu nie wolno używać urządzenia do treningu.
10. Nie wkładaj w otwory za dnych elementów.
11. Zwracaj uwagę na wystające urządzenia regulacyjne i inne elementy konstrukcyjne, które mogłyby przeszkadzać w trakcie ćwiczeń.
12. Sprzęt wykorzystuj jedynie zgodnie z przeznaczeniem. Jeśli któraś z części ulegnie uszkodzeniu bądź zużyciu lub też usłyszysz niepokojące dźwięki podczas używania sprzętu, natychmiast przerwij ćwiczenia. Nie używaj sprzętu ponownie dopóki problem nie zostanie usunięty.
13. Ćwicz w wygodnym ubraniu i sportowym obuwiu. Unikaj luźnych ubrań, którymi można zahaczyć o wystające części sprzętu lub które mogłyby ograniczać swobodę ruchów.
14. **Sprzęt zaliczony został do klasy H według normy EN ISO 20957-1 i jest przeznaczony wyłącznie do użytku domowego. Nie może być używany w celach terapeutycznych, rehabilitacyjnych i komercyjnych.**
15. Podczas podnoszenia lub przenoszenia sprzętu należy zachować właściwą postawę, aby nie uszkodzić kręgosłupa.
16. Produkt jest przeznaczony wyłącznie dla osób dorosłych. Trzymaj dzieci, nie będące pod nadzorem z dala od urządzenia.
17. Montując urządzenie należy ściśle stosować się do załączonej instrukcji i używać tylko części dołączonych do zestawu. Przed rozpoczęciem montażu, należy sprawdzić czy wszystkie części, które zawiera dołączona lista, znajdują się w zestawie.



Proszę zachować wolną przestrzeń większą niż 0,6 m od widocznej na zdjęciu przestrzeni treningowej

DANE TECHNICZNE

Waga netto – 36,5 kg
 Rozmiar po rozłożeniu – 100 x 56 x 150 cm
 Maksymalne obciążenie produktu – 130 kg

KONSERWACJA

Do czyszczenia urządzenia nie należy używać agresywnych środków czyszczących. Używaj miękkiej, wilgotnej ściereczki do usuwania zabrudzeń i kurzu. Usuwaj ślady potu gdyż kwasowy odczyn może uszkodzić powłokę. Urządzenia należy przechowywać w miejscach suchych byich ronić je przed wilgocią i korozją. Regularnie sprawdzaj czy wszystkie śruby i nakrętki są odpowiednio dokręcone

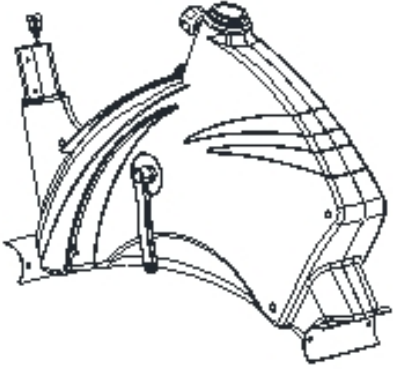






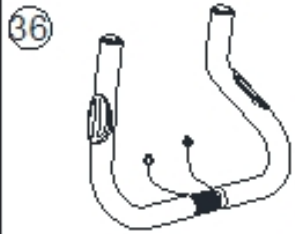





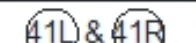






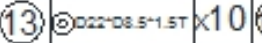
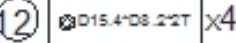


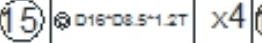


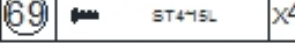
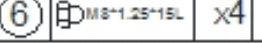

REGULACJA WYSOKOŚCI SIODEŁKA

Aby wyregulować wysokość siodełka poluzuj pokrętło mocujące słup siodełka w ramie i przesuwać słup w górę lub w dół wyreguluj odpowiednio do wzrostu użytkownika. Dokręć pokrętło tak, aby nie można było zmienić położenia wspornika siodełka. Pod żadnym pozorem nie można wyciągać trzonu wspornika siodełka powyżej oznaczenia minimalnego lub maksymalnego zaznaczonego na trzonie siodełka.

SPOSÓB HAMOWANIA

Aby za trzymać urządzenie treningowe należy przestać pedałowac. Rowerek magnetyczny M1820-i nie posiada systemu blokującego i hamulca bezpieczeństwa.

Lista części

				
 x1	 x1	 x1		
 x1	 x1			
 x1	 x1	 x1	 x1	 x1
 x1	 x1	 x1		
 x1	 x1	 x1	 x1	
 x4	 x10	 x4	 x2	
 x6	 x4	 x4	 x1	
 x4	 x4	 x1		

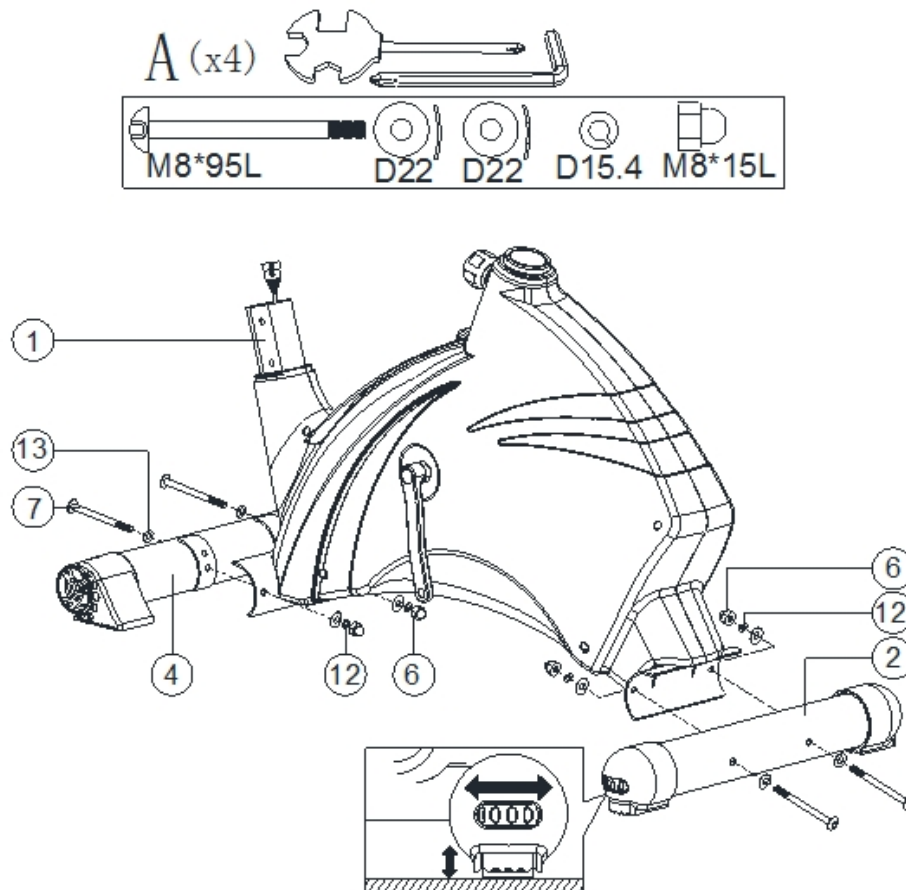
Nr.	OPIS	MATERIAŁ	SPECYFIKACJA	ILOŚĆ
1	Rama główna			1
2	Tyłny stabilizator	Q195	D76x1.5Tx480L	1
3	Ośłona stabilizatora/nóżka	PP	D76*86	2
4	Przedni stabilizator	Q195	D76x1.5Tx480L	1
5L	Lewa nakładka ransportowa na stabilizator	PP	D76*120L,	1
5R	Prawa nakładka ransportowa na stabilizator	PP	D76*120L	1
6	Wypukła nakrętka	Q235A	M8x1.25x15L	4
7	Sruba imbusowa	35#	M8*1.25*95L	4
8	Owalna nasadka	PP	25*50*28L	2
9	Słupek siodełka			1
10	Siodełko	PVC	DD-356-1T	1
11	Prowadnica do zmiany pozycji siodełka			1
12	Podkładka sprężynująca	70#	D15.4 XD8.2x2T	4
13	Podkładka	Q235A	D22*D8.5*1.5T	10
14	Śruba	Q235A	M5x0.8x12L	2
15	Płaska podkładka	Q235A	D16*D8.5*1.2T	4
16	Pianka	NBR	D30x3Tx575L	2
17	Płaska podkładka	Q235A	D25xD8.5x2T	1
18	Pokrętło	SS41+ABS	D60x32L(M8x1.25)	1
19	Zaślepka	PVC	D1 1/4"*29L	2
20	Sruba imbusowa	35#	M8*1.25*15L,8.8 级	6
21	Pas		420 J5 (1067 J5)	1
22	Podkładka	65Mn	D22*D17*0.3T	2
23	Płaska podkładka	Q235A	D23*D17.2*1.5T	1
24	System magnesów			1
25	Lewa osłona łańcucha	HIPS88		1
26	Prawa osłona łańcucha	HIPS88		1
27	Koło pasowe	ZL102	D255x19	1
28	Pokrywa ochronna	PS		1
29	Słup kierownicy			1
30	Czujnik pomiaru pulsu		PE18	2
	Przewód pulsu		600L	2
31	Pokrętło	Q235A+ABS	D50xM16x32xD8	1
32	Metalowa płaska podkładka	Fe	D30xD10x3.2T	1
33	Ośłona śruby	P.E6070	D23x6.5	2
34	Śruba	35#	M8x1.25x25	2
35L	Lewa korba	1015A	6 1/2"x9/16"-20UNF	1
35R	Prawa korba	1015A	6 1/2"x9/16"-20UNF	1
36	Kierownica	Q195	D31.8*1.5T*550*363	1
37	Pokrętło w kształcie litery T	Q235A+PP	M8x1.25x65	1
38	Komputer		B31892 bluetooth 4.0	1
39	Silnik		D10001	1

40	Nakrętka	Q235A	M5x0.8x12L	1
41L	Lewy wspornik komputera	PS		1
41R	Prawy wspornik komputera	PS		1
42	Ośłona	ABS717	80.6*56*52.5	1
43	Płaska podkładka	Q235A	D16xD8.5x1.2T	1
44	Podkładka sprężynująca	70#	D15.4xD8.2x2T	1
45	Tuleja	Q195	D8.2xD12.7x33	1
46L/46R	Pedały	PP+Q235A	JD-22A 9/16"	1
47	Obejma w kształcie litery C	65Mn	S-17(1T)	1
48	Nylonowa nakrętka	Q235A	M6x1.0x6T	4
49	Sruba imbusowa	35#	M6x1.0x15L	4
50	Koło jałowe	PP	D23.8xD38x24	1
51	Nakrętka	Q235A	M10x1.5x10T	1
52	Ośka korby			1
53	Nylonowa nakrętka	Q235A	3/8"-26UNF*6.5T	2
54	Płaska podkładka	Q235A	D22*D10*2T	2
55	Łożysko	GCr15	#6003ZZ	2
56	Szpila	ABS	D6*26.5*7.7	6
57	Płaska podkładka	NL	D50*D10*1.0T	2
58	Płytko koła jałowego			1
59	Wkręt		M5*10L	4
60	Plastikowa płaska podkładka	Q235A	D50xD10x2.0T	1
61	Okrągły magnes		S10042	1
62	Wkręt	10#	ST4.2x1.4x20L	7
63	Rozpórka	Fe	D22.5*D17.2*6.4T	1
64	Górny przewód komputera		1000L	1
65	Dolny przewód komputera		650L	1
66	Zasilacz			1
67	Przewód napięcia		D1.5*490L,	1
68	Sprężyna	72A#	D2.2*D14*65L	1
69	Wkręt	10#	ST4x1.41x15L	4
70	Wtyczka	P.E.	D66*D52*170L	1
71	Ośłona śruby	PVC	D35*8	1
72	Zderzak	NBR	20*90*1.7T	4
73	Przewód czujnika		200L	1
74	Przewód elektryczny		900L	1
75	Uchwyt na butelkę		120*87*3T	1
76	Wkręt		M5*0.8*15L	2
77	Bidon			1
78	Wkręt	10#	ST4.2*1.4*15L	2
79	Wkręt	10#	ST4*25L	2
\	Klucz	35#	M6	1
\	Klucz	Q235A	121*D6	1

Montaż

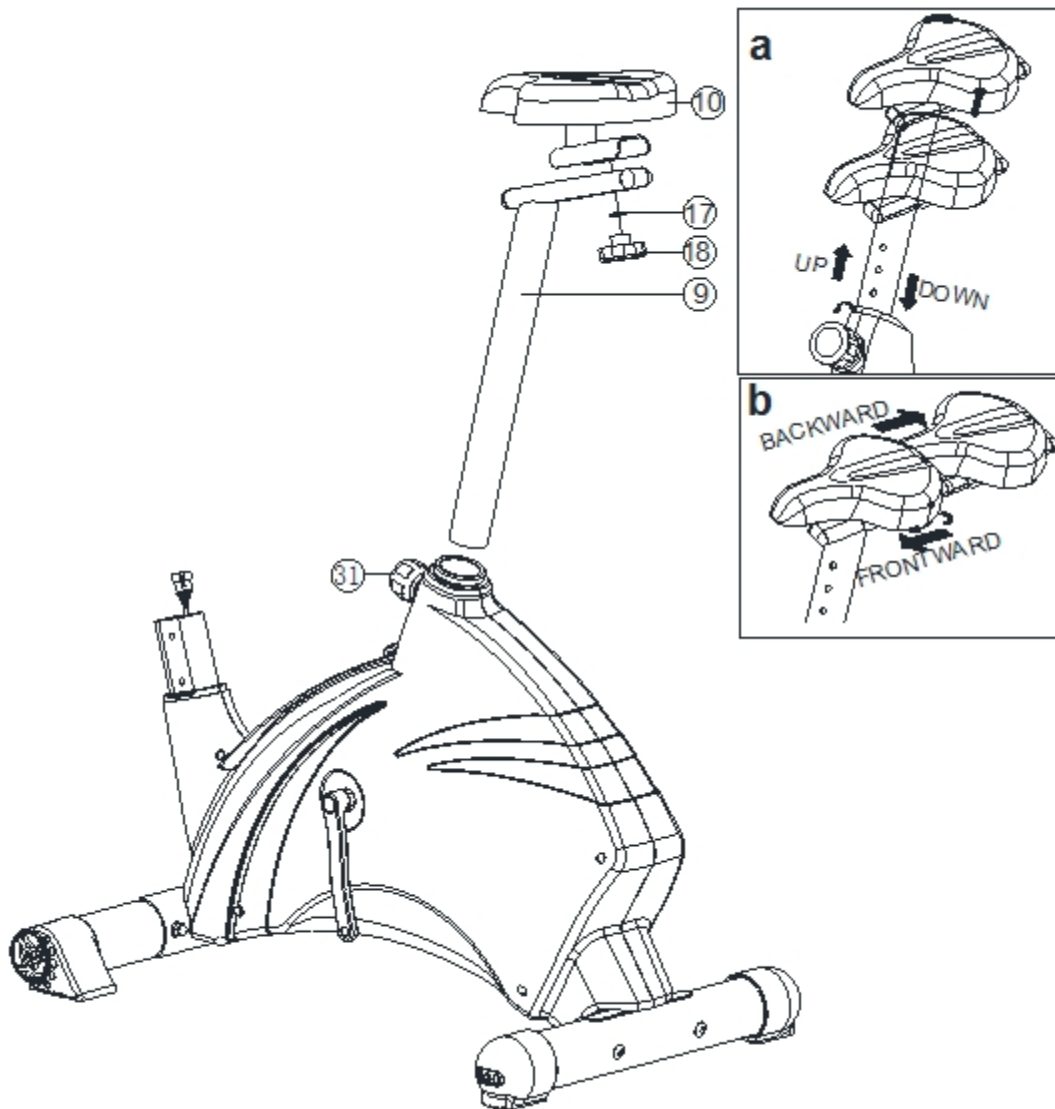
KROK 1. Montaż stabilizatorów

Przymocuj przedni stabilizator (4) i tylny stabilizator (2) do ramy głównej (1) używając śrub (7) oraz podkładek (13) i (12) a także wypukłych nakrętek (6).



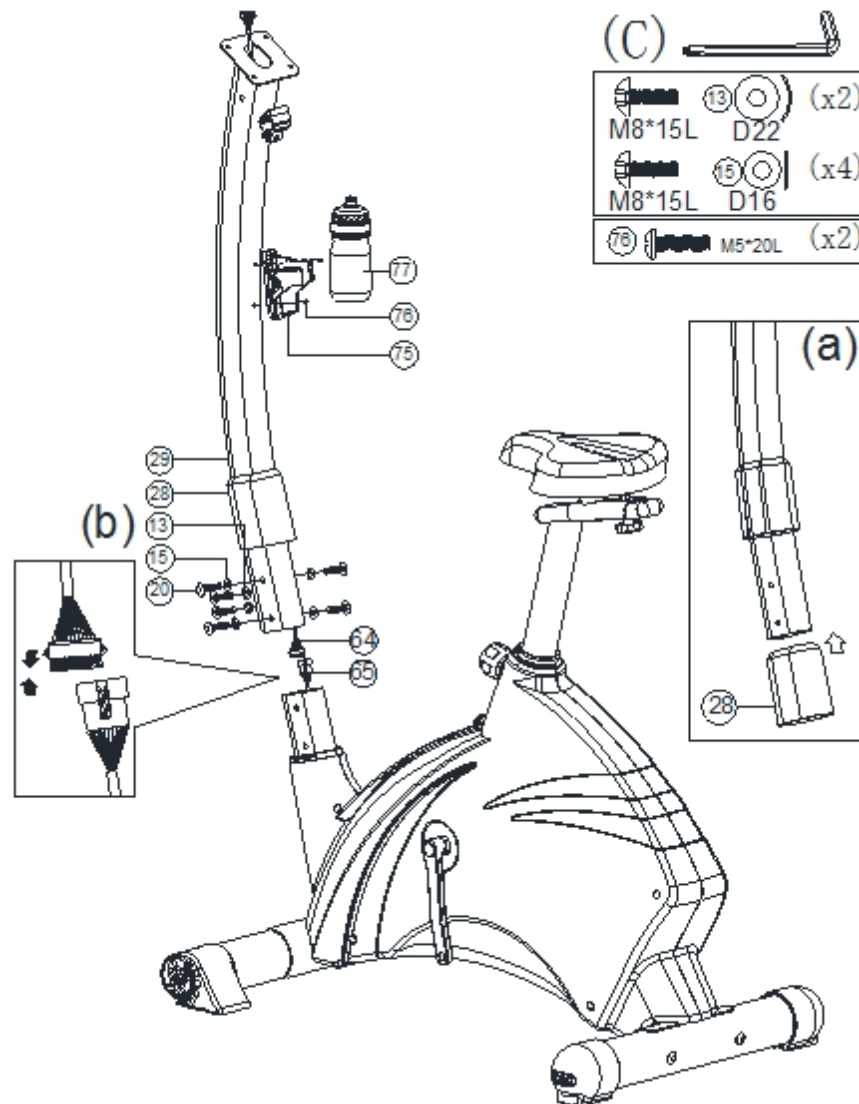
KROK 2. Montaż i regulacja siodełka

- 1) Przymocuj siodełko (10) do szczytu słupa siodełka (9) korzystając z podkładki (17) i pokrętła (18).
- 2) Wsadź słup siodełka (9) w otwór w ramie głównej (1) i korzystając z pokrętła (31) zablokuj łączenie.
- 3) Można regulować wysokość siodełka (10) oraz przesuwając je w przód i w tył. Do regulacji wykorzystaj pokrętła (31) i (18).



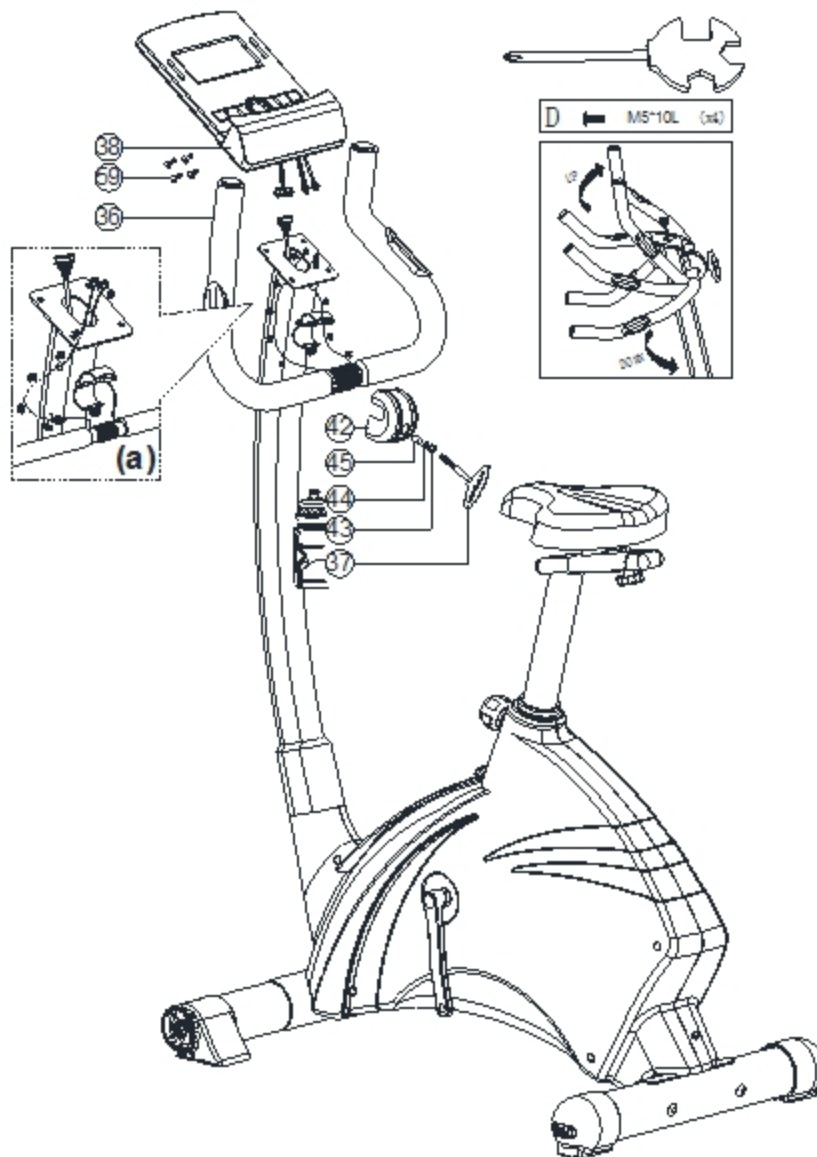
KROK 3.

- 1) Wsuń do góry pokrywę ochronną (28) jak pokazano na rysunku (a), i połącz przewody komputera (64 & 65) jak pokazano na ilustracji (b).
- 2) Przymocuj słupek kierownicy (29) do ramy głównej (1) korzystając z podkładek (13) i (15) oraz śrub (20).
- 3) Przykręć uchwyt na bidon (75) korzystając ze śruby (76) a następnie umieść bidon (77) w uchwycie.



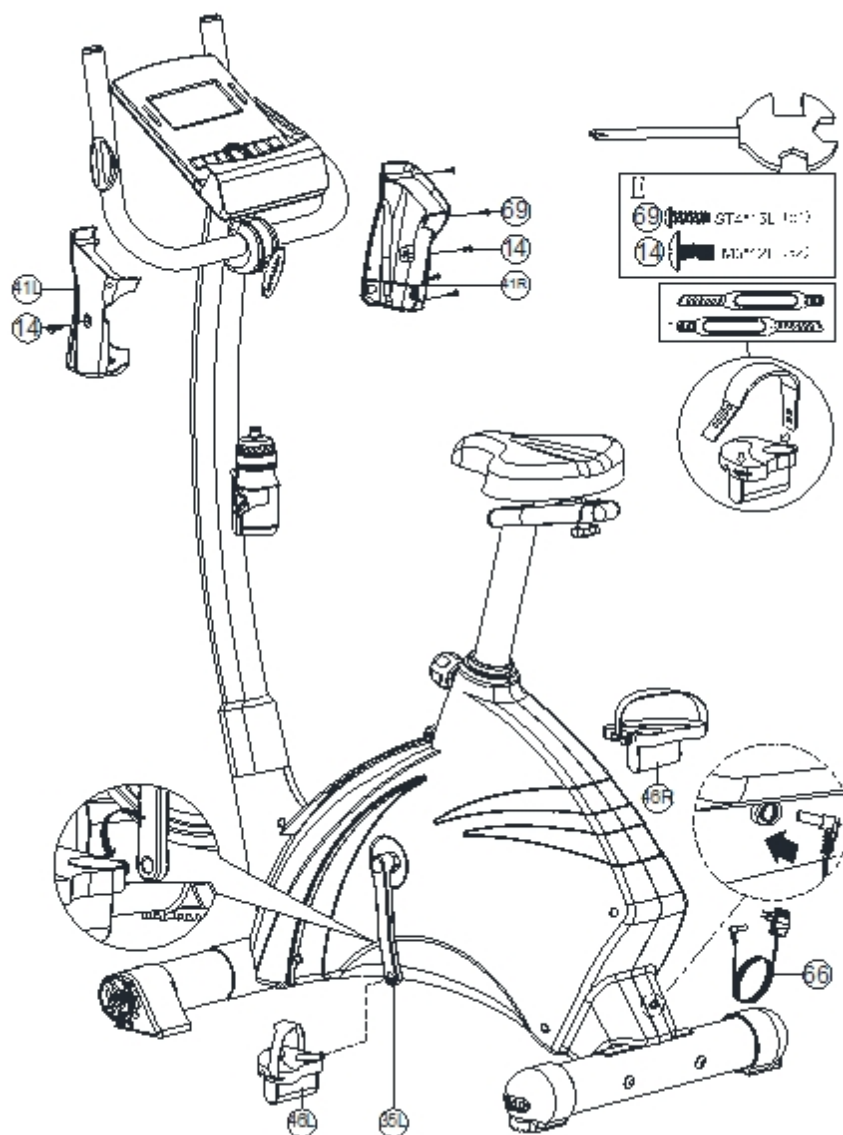
KROK 4.

- 1) Wsadź przewód pulsu (30) do słupa kierownicy (29) przez odpowiedni otwór a następnie wyciągnij go tak jak pokazano na ilustracji (a) poniżej.
- 2) Połącz przewód pulsu (30) i górny przewód komputerka (64) z komputerem (38). Przymocuj komputer (38) na szczycie słupa kierownicy (29) korzystając ze śrub (59) które zostały już przymocowane do komputera.
- 3) Przymocuj kierownicę (36) na szczycie słupa kierownicy (29) korzystając z osłony (42), tulei (45), podkładek (44) i (43) oraz pokrętła w kształcie litery T (37).



KROK 5.

- 1) Przymocuj wsporniki komputera (41L&R) do słupa kierownicy (29) korzystając ze śrub (14) i (69).
- 2) Przymocuj pedały (46L&46R) do korby (35).



Komputer B31892

Rzeczy, które warto wiedzieć przed rozpoczęciem ćwiczeń

A. Zasilanie

Po podłączeniu zasilacza do urządzenia, usłyszysz sygnał dźwiękowy a komputer uruchomi się w trybie ręcznym „Manual”.

B. Wybór programu i ustawienia

1. Do wyboru programów służą przyciski UP oraz DOWN. Wybór zatwierdzasz klawiszem ENTER
2. W trybie ręcznym („Manual”) przyciski UP oraz DOWN służą do wyboru parametrów ćwiczenia takich jak Czas (TIME), Odległość (DISTANCE), Kalorie (CALORIES), Tętno (PULSE).
3. START/STOP służy do rozpoczęcia ćwiczenia.
4. Kiedy osiągniesz zaprogramowany cel, usłyszysz sygnał dźwiękowy, a komputer zatrzyma się.
5. Jeśli zaprogramujesz więcej niż jeden parametr ćwiczenia i chciałbyś przejść do kolejnego, naciśnij START/STOP.

C. Wznawianie pracy komputera (funkcja Wake-Up)

Jeżeli przez 4 minuty komputer nie otrzyma żadnego sygnału lub nie zostanie wciśnięty żaden przycisk, wyświetlacz LCD przejdzie w stan uśpienia. Dotknij wyświetlacza aby włączyć komputer.

Funkcje wyświetlacza

TIME / CZAS	Pokazuje Twój dotychczasowy czas treningu w minutach i sekundach. Komputer dokonuje obliczeń automatycznie od 00:00 to 99:59 w jednosekundowych odstępach. Możesz również zaprogramować swój komputer tak aby odliczał od ustalonej wartości czasu do 00:00 korzystając z przycisków UP i DOWN. Po upłygnięciu określonego czasu, usłyszysz sygnał dźwiękowy a komputer zresetuje się.
DISTANCE / ODLEGŁOŚĆ	Pokazuje skumulowaną odległość przebytą podczas każdego treningu do maksymalnej wartości 999.0 KM/MIL
RPM / ILOŚĆ OBROTÓW NA MINUTĘ	Częstotliwość obrotów pedałami na minutę.
WATT	Ilość energii mechanicznej którą komputer otrzymuje podczas Twojego ćwiczenia.
SPEED / PRĘDKOŚĆ	Wyświetla prędkość treningu w KM/MILACH na godzinę.
CALORIES / KALORIE	Wyświetla szacowaną ilość spalonych kalorii podczas treningu.
PULSE / PULS	Wyświetla poziom tętna podczas treningu w uderzeniach na minutę.
AGE / WIEK	W komputerze można ustawić wiek od 10 do 99 lat. Jeśli nie ustawisz wieku użytkownika, zostanie przyjęta wartość domyślna 35 lat.

TARGET HEART RATE / TARGET PULSE	Poziom tętna jaki powinieneś osiągnąć to "Target Hear Rate" – jest on podawany w ilości uderzeń serca na minutę.
PULSE RECOVERY	<p>W trybie START, połóż obie dłonie na kierownicy i czujnikach pomiaru pulsu, lub w zależności od modelu, przymocuj do piersi specjalny nadajnik i naciśnij przycisk "PULSE RECOVERY". Rozpocznie się odliczanie czasu od 00:60 aż do 00:00. Jak tylko zostanie osiągnięta wartość 00:00, komputer pokaże Ci Twój status poziomu odzyskiwania prawidłowego pulsu z oceną od F1.0 do F6.0 gdzie:</p> <p style="text-align: center;"> 1.0 oznacza DOSKONAŁY 1.0 < F < 2.0 oznacza ZNAKOMITY 2.0 ≡ F ≡ 2.9 oznacza DOBRY 3.0 ≡ F ≡ 3.9 oznacza ŚREDNI 4.0 ≡ F ≡ 5.9 oznacza PONIŻEJ PRZECIĘTNEJ 6.0 oznacza SŁABY </p> <p>Uwaga: Jeżeli do komputera nie dociera żaden sygnał, na wyświetlaczu pojawi się "P" w okienku PULSE. Jeśli komputer pokazuje "Err" w oknie wiadomości, proszę nacisnąć ponownie przycisk PULSE RECOVERY i upewnić się, że obie ręce masz prawidłowo umieszczone na uchwytach lub że nadajnik na klatce piersiowej jest poprawnie podłączony.</p>
TEMPERATURE / TEMPERATURA	Wyświetla aktualną temperaturę.

Funkcje przycisków

START / STOP	<ol style="list-style-type: none"> Funkcja Sybki Start (Quick Start) – pozwala rozpocząć pracę komputera bez wcześniejszego wyboru programu. Działa tylko w trybie ręcznym (manual). Czas automatycznie zacznie się naliczać od zera. Podczas ćwiczenia, naciśnij STOP aby zakończyć. W trybie zatrzymania, naciśnij START aby rozpocząć ćwiczenie.
UP	<ol style="list-style-type: none"> Służy do zwiększania oporu podczas ćwiczeń. Podczas ustawień, służy do zwiększania wartości czasu, odległości, kalorii, wieku, wyboru płci oraz programu.
DOWN	<ol style="list-style-type: none"> Służy do zmniejszania oporu podczas ćwiczeń. Podczas ustawień, służy do zmniejszania wartości czasu, odległości, kalorii, wieku, wyboru płci oraz programu.
ENTER	<ol style="list-style-type: none"> Podczas ustawień, służy do zatwierdzania wyboru. W trybie zatrzymania, przytrzymanie tego klawisza przez ponad 2 sekundy, resetuje wszystkie wartości. Podczas zmian ustawień zegara, służy do ich zatwierdzenia.
BODYFAT	Służy do wprowadzania wartości takich jak: wzrost, waga, płeć oraz wiek użytkownika a następnie do pomiaru poziomu tłuszczu.
PULSE RECOVERY	Służy do uruchomienia funkcji „heart rate recovery”

Programy i funkcje

Program ręczny: Manual

P1 jest programem manualnym. Użytkownik może rozpocząć ćwiczenie poprzez naciśnięcie klawisza STAR/STOP. Poziom oporu wynosi wtedy 5. Poziom trudności podczas ćwiczenia można zmieniać korzystając z klawiszy UP/DOWN. Dodatkowo do opcji treningu można dodać ilość spalanych kalorii lub określoną odległość do przebycia.

Ustawienia:

1. Użyj klawiszy UP/DOWN aby wybrać program MANUAL (P1).
2. Naciśnij klawisz ENTER aby wejść w program MANUAL.
3. Na wyświetlaczu zacznie mrugać TIME /CZAS/. Naciskaj klawisze UP lub DOWN aby ustawić czas ćwiczenia. Naciśnij ENTER aby zatwierdzić wybór.
4. Na wyświetlaczu zacznie mrugać DISTANCE /ODLEGŁOŚĆ/. Naciskaj klawisze UP lub DOWN aby ustawić odległość do przebycia w trakcie ćwiczenia. Naciśnij ENTER aby zatwierdzić wybór.
5. Na wyświetlaczu zacznie mrugać CALORIES /KALORIE/. Naciskaj klawisze UP lub DOWN aby ustawić kalorie, które planujesz spalić w trakcie ćwiczenia. Naciśnij ENTER aby zatwierdzić wybór.
6. Na wyświetlaczu zacznie mrugać PULSE /PULS/. Naciskaj klawisze UP lub DOWN aby ustawić poziom pulsu jaki planujesz osiągnąć w trakcie ćwiczenia. Naciśnij ENTER aby zatwierdzić wybór.
7. Naciśnij klawisz START/STOP aby rozpocząć ćwiczenia.

Programy ustawione:

Schody, Wzniesienie, Falowy, Dolina, Spalanie Tłuszczu, Rampa, Góra, Interwały, Losowy, Płaski, Fartlek, Urwisko

PROGRAM 2 do PROGRAM 13 to programy ustawione przez producenta. Pozwalają na ćwiczenia z różnym obciążeniem i urozmaiceniem jak pokazano na diagramach. Użytkownicy mogą wykonywać ćwiczenia na preferowanym poziomie oporu (regulacja za pomocą przycisków UP/DOWN), mogą korzystać z ustawionego okresu czasu, liczby kalorii lub konkretnej odległości.

Ustawienia:

1. Użyj przycisków UP/DOWN aby wybrać spośród programów od P2 do P13.
2. Naciśnij ENTER aby zatwierdzić wybór.
3. Na wyświetlaczu zacznie mrugać TIME /CZAS/. Naciskaj klawisze UP lub DOWN aby ustawić czas ćwiczenia. Naciśnij ENTER aby zatwierdzić wybór.
4. Na wyświetlaczu zacznie mrugać DISTANCE /ODLEGŁOŚĆ/. Naciskaj klawisze UP lub DOWN aby ustawić odległość do przebycia w trakcie ćwiczenia. Naciśnij ENTER aby zatwierdzić wybór.
5. Na wyświetlaczu zacznie mrugać CALORIES /KALORIE/. Naciskaj klawisze UP lub DOWN aby ustawić kalorie, które planujesz spalić w trakcie ćwiczenia. Naciśnij ENTER aby zatwierdzić wybór.
6. Na wyświetlaczu zacznie mrugać PULSE /PULS/. Naciskaj klawisze UP lub DOWN aby ustawić poziom pulsu jaki planujesz osiągnąć w trakcie ćwiczenia. Naciśnij ENTER aby zatwierdzić wybór.
7. Naciśnij klawisz START/STOP aby rozpocząć ćwiczenia.

Ustawienia użytkownika:

Użytkownik 1, Użytkownik 2, Użytkownik 3, Użytkownik 4

Programy 14 do 17 to program ustawiane przez użytkownika. Istnieje możliwość zaprogramowania różnorodnych wartości czasu, odległości, kalorii oraz poziomu oporu w 10 kolumnach. Wszystkie wartości i ustawienia zostaną przechowane w pamięci komputera po zakończeniu programowania. Można również, już w trakcie trwania programu, zmienić aktualne obciążenie korzystając z przycisków UP/DOWN. Zmiana nie zostanie zapamiętana na przyszłość i nie zmieni się ustawiony program przy ponownym jego uruchomieniu.

Ustawienia:

1. Użyj przycisków UP/DOWN aby wybrać funkcję USER i program od P14 do P17.
2. Naciśnij ENTER aby zatwierdzić wybór.
3. Na wyświetlaczu zacznie migać kolumna 1. Naciskaj klawisze UP lub DOWN aby ustawić swoje indywidualne parametry ćwiczenia. Naciśnij ENTER aby zatwierdzić ustawienia pierwszej kolumny. Domyślnym obciążeniem w kolumnie pierwszej jest 1.
4. Na wyświetlaczu zacznie migać kolumna 2. Naciskaj klawisze UP lub DOWN aby ustawić swoje indywidualne parametry ćwiczenia. Naciśnij ENTER aby zatwierdzić ustawienia drugiej kolumny.
5. Powtórz powyższe czynności przy programowaniu kolejnych składowych ćwiczenia. Naciśnij ENTER aby zatwierdzić wybór.
6. Na wyświetlaczu zacznie migać TIME /CZAS/. Naciskaj klawisze UP lub DOWN aby ustawić czas ćwiczenia. Naciśnij ENTER aby zatwierdzić wybór.
7. Na wyświetlaczu zacznie migać DISTANCE /ODLEGŁOŚĆ/. Naciskaj klawisze UP lub DOWN aby ustawić odległość do przebycia w trakcie ćwiczenia. Naciśnij ENTER aby zatwierdzić wybór.
8. Na wyświetlaczu zacznie migać CALORIES /KALORIE/. Naciskaj klawisze UP lub DOWN aby ustawić kalorie, które planujesz spalić w trakcie ćwiczenia. Naciśnij ENTER aby zatwierdzić wybór.
9. Na wyświetlaczu zacznie migać PULSE /PULS/. Naciskaj klawisze UP lub DOWN aby ustawić poziom pulsu jaki planujesz osiągnąć w trakcie ćwiczenia. Naciśnij ENTER aby zatwierdzić wybór.
10. Naciśnij klawisz START/STOP aby rozpocząć ćwiczenia.

Program kontroli poziomu pulsu: 55% H.R.C., 65% H.R.C., 75% H.R.C., 85% H.R.C., Docelowe H.R.C.

Programy 18 do 22 to program kontrolujące poziom tętna.

Program 18 to 55% Max H.R.C. -- Tętno docelowe = $(220 - \text{WIEK}) \times 55\%$

Program 19 to 65% Max H.R.C. -- Tętno docelowe = $(220 - \text{WIEK}) \times 65\%$

Program 20 to 75% Max H.R.C. -- Tętno docelowe = $(220 - \text{WIEK}) \times 75\%$

Program 21 to 85% Max H.R.C. -- Tętno docelowe = $(220 - \text{WIEK}) \times 85\%$

Program 22 to Target /docelowe/ H.R.C. -- Trening z utrzymaniem tętna docelowego.

Użytkownik może ćwiczyć korzystając z funkcji pozwalającej na utrzymanie zaplanowanego poziomu tętna. Do komputera wprowadzamy swój AGE /WIEK/, TIME /CZAS/, DISTANCE /ODLEGŁOŚĆ/, CALORIES /KALORIE/ lub TARGET PULSE /DOCELOWY PULS/. W tych programach komputer dopasuje poziom oporu na podstawie poziomu pulsu ćwiczącego. Na przykład wartość oporu może zwiększać się co 20 sekund podczas gdy poziom pulsu jest niższy niż TARGET /docelowy/ H.R.C. Analogicznie, poziom oporu może się zmniejszać co 20 sekund jeśli poziom pulsu jest wyższy niż docelowy.

Ustawienia:

1. Użyj przycisków UP/DOWN aby wybrać program od P18 do P22.
2. Naciśnij ENTER aby zatwierdzić wybór.
3. Na wyświetlaczu zacznie mrugać AGE /WIEK/. Naciskaj klawisze UP lub DOWN aby ustawić twój wiek. Domyślny wiek to 35.
4. Przy programie 22, na wyświetlaczu zacznie mrugać TARGET PULSE. Naciskaj klawisze UP lub DOWN aby ustawić Twój docelowy poziom pulsu z przedziału 80 do 180. Domyślny TARGET PULSE to 120.
5. Na wyświetlaczu zacznie mrugać TIME /CZAS/. Naciskaj klawisze UP lub DOWN aby ustawić czas ćwiczenia. Naciśnij ENTER aby zatwierdzić wybór.
6. Na wyświetlaczu zacznie mrugać DISTANCE /ODLEGŁOŚĆ/. Naciskaj klawisze UP lub DOWN aby ustawić odległość do przebycia w trakcie ćwiczenia. Naciśnij ENTER aby zatwierdzić wybór.
7. Na wyświetlaczu zacznie mrugać CALORIES /KALORIE/. Naciskaj klawisze UP lub DOWN aby ustawić kalorie, które planujesz spalić w trakcie ćwiczenia. Naciśnij ENTER aby zatwierdzić wybór.
8. Naciśnij klawisz START/STOP aby rozpocząć ćwiczenia.

Program Watt Control

Program 23 to program niezależny od prędkości. Naciśnij przycisk ENTER aby ustawić wartości TARGET WATT /DOCELOWY POZIOM ENERGII/, TIME /CZAS/, DISTANCE /ODLEGŁOŚĆ/ oraz CALORIES /KALORIE/. W trybie ćwiczeń, poziom oporu nie może zostać zmieniony. Na przykład poziom oporu może wzrosnąć jeśli prędkość jest zbyt niska i odwrotnie – opór może maleć jeśli prędkość jest zbyt duża. W efekcie dążymy do uzyskania docelowego poziomu energii wygenerowanej przez użytkownika podczas ćwiczenia.

Ustawienia:

1. Użyj przycisków UP/DOWN aby wybrać program WATT CONTROL (P23).
2. Naciśnij ENTER aby zatwierdzić wybór.
3. Na wyświetlaczu zacznie mrugać TIME /CZAS/. Naciskaj klawisze UP lub DOWN aby ustawić czas ćwiczenia. Naciśnij ENTER aby zatwierdzić wybór.
4. Na wyświetlaczu zacznie mrugać DISTANCE /ODLEGŁOŚĆ/. Naciskaj klawisze UP lub DOWN aby ustawić odległość do przebycia w trakcie ćwiczenia. Naciśnij ENTER aby zatwierdzić wybór.
5. Na wyświetlaczu zacznie mrugać WATT. Naciskaj klawisze UP lub DOWN aby ustawić docelowy poziom energii WATT. Naciśnij ENTER aby zatwierdzić wybór. Domyślny WATT to 100.
6. 7. Na wyświetlaczu zacznie mrugać CALORIES /KALORIE/. Naciskaj klawisze UP lub DOWN aby ustawić kalorie, które planujesz spalić w trakcie ćwiczenia. Naciśnij ENTER aby zatwierdzić wybór.
7. Na wyświetlaczu zacznie mrugać PULSE /PULS/. Naciskaj klawisze UP lub DOWN aby ustawić poziom pulsu jaki planujesz osiągnąć w trakcie ćwiczenia. Naciśnij ENTER aby zatwierdzić wybór.
8. Naciśnij klawisz START/STOP aby rozpocząć ćwiczenia.

UWAGA:

1. WATT = MOMENT OBROTOWY (KGM) * RPM /OBROTY NA MINUTĘ/* 1.03
2. W tym programie wartość parametru WATT będzie utrzymywana na stałym poziomie. Oznacza to że im szybciej pedałujesz, poziom oporu maleje a jeśli będziesz pedałowat powoli, poziom oporu wzrośnie.

Program Body Fat

Program 24 to program przewidziany do kalkulowania poziomu tkanki tłuszczowej użytkownika i na tej podstawie oferowania specyficznego programu ćwiczeń.

Istnieją 3 typy sylwetki, podzielone wg procentowej wartości poziomu tłuszczu w organizmie.

- Typ 1: BODY FAT /POZIOM TŁUSZCZU/% >27
- Typ 2: $27 \geq$ BODY FAT /POZIOM TŁUSZCZU/% ≥ 20
- Typ 3: BODY FAT /POZIOM TŁUSZCZU/% <20

Komputer wskazuje wartości BODY FAT %, BMI oraz BMR.

Ustawienia:

1. Użyj przycisków UP/DOWN aby wybrać program BODY FAT (P24).
2. Naciśnij ENTER aby zatwierdzić wybór.
3. Na wyświetlaczu zacznie mrużyć HEIGHT /WZROST/. Naciskaj klawisze UP lub DOWN aby ustawić WZROST UŻYTKOWNIKA Naciśnij ENTER aby zatwierdzić wybór. Domyślny wzrost to 170 cm lub 5'07".
4. Na wyświetlaczu zacznie mrużyć WEIGHT /WAGA/. Naciskaj klawisze UP lub DOWN aby ustawić swoją wagę. Naciśnij ENTER aby zatwierdzić wybór. Domyślna waga użytkownika to 70 kg.
5. Na wyświetlaczu zacznie mrużyć GENDER /PŁEĆ/. Naciskaj klawisze UP lub DOWN aby ustawić swoją płeć. Numer 1 oznacza mężczyznę, a numer 0 kobietę. Naciśnij ENTER aby zatwierdzić wybór. Domyślną płcią jest płeć męska 1 (MAN).
6. Na wyświetlaczu zacznie mrużyć AGE /WIEK/. Naciskaj klawisze UP lub DOWN aby ustawić twój wiek. Domyślny wiek to 35.
7. Naciśnij START/STOP aby rozpocząć pomiar. Jeśli na wyświetlaczu pojawi się E, upewnij się że Twoje dłonie prawidłowo przylegają do uchwytów z czujnikami pomiaru pulsu lub (w zależności od modelu) czy Twój pas piersiowy jest prawidłowo założony. Ponownie naciśnij START/STOP aby rozpocząć pomiar.
8. Po zakończeniu obliczeń, komputer poda wartości BMR, BMI oraz FAT PERCENT. Ponadto komputer wskaże profil ćwiczeń odpowiedni dla Twojego typu sylwetki.
9. Naciśnij klawisz START/STOP aby rozpocząć ćwiczenia.

Podpowiedzi funkcji:

1. Tryb uśpienia:

Komputer przejdzie w stan uśpienia jeśli nie otrzyma żadnego sygnału o ćwiczeniu ani żaden klawisz nie zostanie wciśnięty przez 4 minuty. Możesz nacisnąć dowolny klawisz aby wyjść z trybu uśpienia.

2. BMI (Body Mass Index): BMI jest to pomiar poziomu tłuszczu w organizmie bazujący na wartościach takich jak wzrost i waga.

3. BMR (Basal Metabolic Rate): BMR pokazuje ile kalorii Twoje ciało potrzebuje do działania. Jest to poziom energii potrzebnej do bicia serca, oddychania i utrzymania prawidłowej temperatury ciała. Jest mierzony w temperaturze pokojowej, nie podczas snu ale podczas odpoczynku.

Błędy:

E1 (BŁĄD E1):

Stan uśpienia: Jeśli komputer nie otrzyma podczas trwania treningu sygnału z napędu urządzenia przez ponad 4 sekundy, po trzykrotnym ponownym bezowocnym sprawdzeniu, na wyświetlaczu pojawi się komunikat E1.

Stan czuwania: Napęd urządzenia wyłączny się automatycznie jeśli, przez ponad 4 sekundy, komputer nie otrzyma żadnego sygnału. Na wyświetlaczu pojawi się komunikat E1. Każde okno pokazujące pozostałe cyfrowe funkcje wyświetlacza będzie puste a sygnały wychodzące zostaną odcięte.

E2 (BŁĄD E2): Gdy komputer nie jest w stanie odczytać danych z pamięci, gdy kod ID nie jest prawidłowy lub karta pamięci IC uszkodzona, wtedy na monitorze pojawi się symbol E2.

E3 (BŁĄD E3): Po 4 sekundach od rozpoczęcia trybu "start", jeśli komputer wykryje błąd polegający na nie rozpoczęciu zliczania parametrów ćwiczenia, na wyświetlaczu pojawi się E3.

Komunikat o błędzie: Jeśli naciśniesz przycisk "Pulse Recovery" ale Twoje ręce nie będą znajdować się na uchwytach z czujnikami pomiaru pulsu, na wyświetlaczu pojawi się komunikat "Err".

Dane techniczne zasilacza

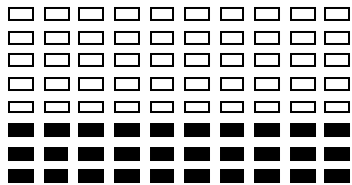
1. Wejście: 230V/50Hz lub 60Hz, wyjście: 6V AC/0.5A

2. Wejście: 110V/50Hz lub 60Hz, wyjście: 6V AC/0.5A

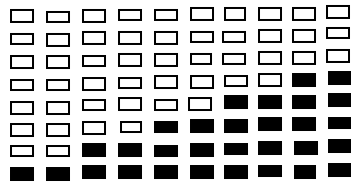
Grafiki wyświetlacza LCD

Wstępnie ustawione programy:

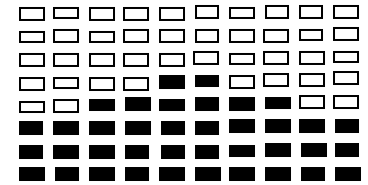
**PROGRAM 1
MANUAL / RĘCZNY**



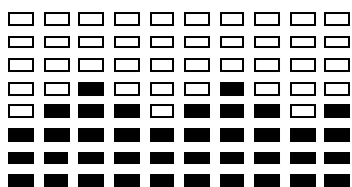
**PROGRAM 2
STEPS / SCHODY**



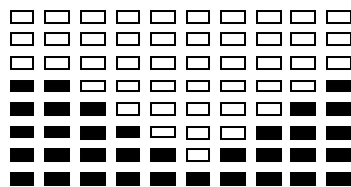
**PROGRAM 3
HILL / WZNIESIENIE**



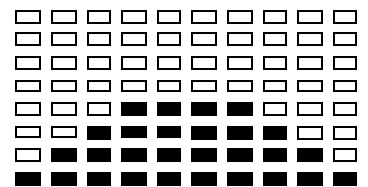
**PROGRAM 4
ROLLING / FALOWY**



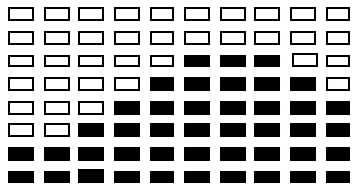
**PROGRAM 5
VALLEY / DOLINA**



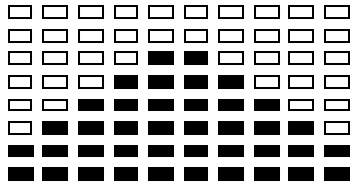
**PROGRAM 6
FAT BURN / SPALANIE TŁUSZCZU**



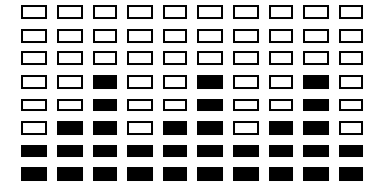
**PROGRAM 7
RAMP / RAMPA**



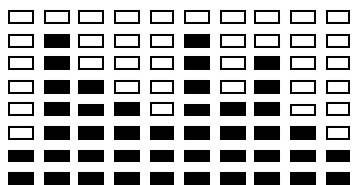
**PROGRAM 8
MOUNTAIN / GÓRA**



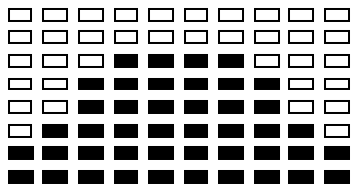
**PROGRAM 9
INTERVALS / INTERWAŁY**



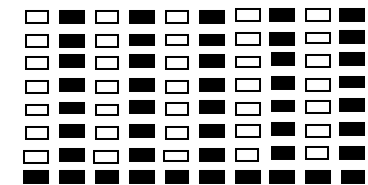
**PROGRAM 10
RANDOM / LOSOWY**



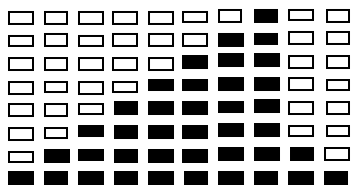
**PROGRAM 11
PLATE / PŁASKI**



**PROGRAM 12
AUFARTLEK / FARTLEK**

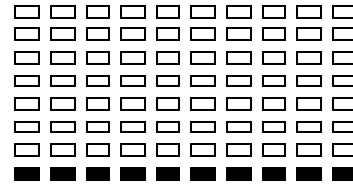
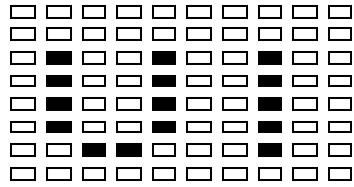


**PROGRAM 13
PRECIPICE / URWISKO**

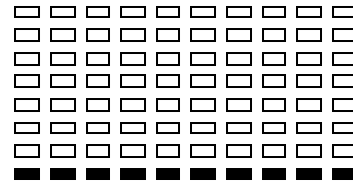
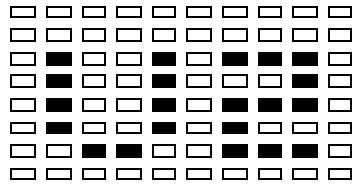


Programy użytkownika

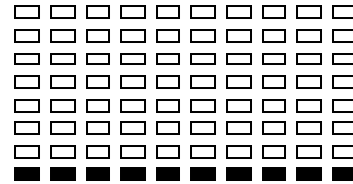
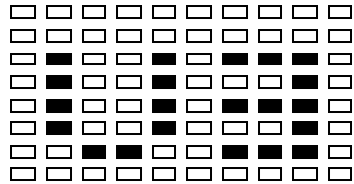
PROGRAM 14
UŻYTKOWNIK 1



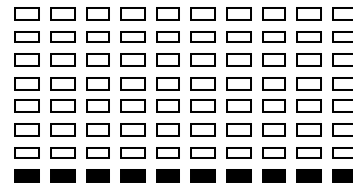
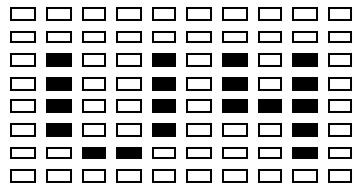
PROGRAM 15
UŻYTKOWNIK 2



PROGRAM 16
UŻYTKOWNIK 3

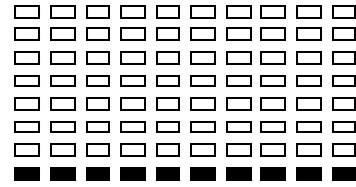
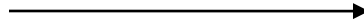
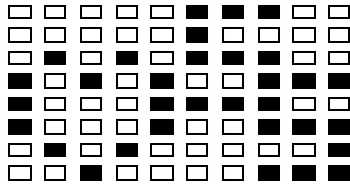


PROGRAM 17
UŻYTKOWNIK 4

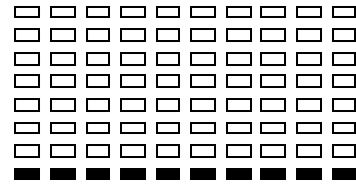
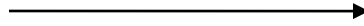
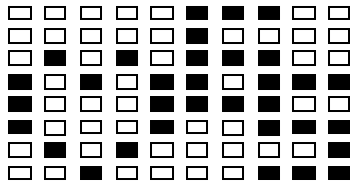


Profile programów poziomu Pulsu / HRC:

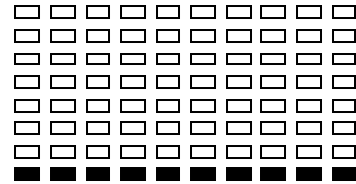
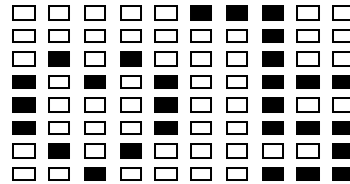
PROGRAM 18
55% H.R.C.



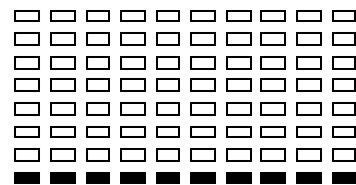
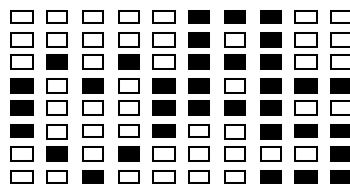
PROGRAM 19
65% H.R.C.



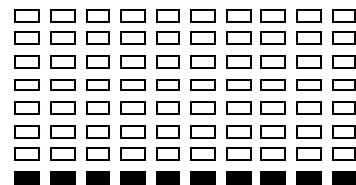
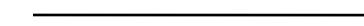
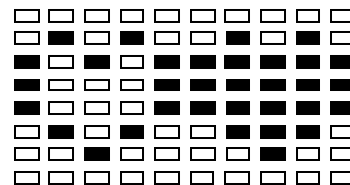
PROGRAM 20
75% H.R.C.



PROGRAM 21
85% H.R.C.

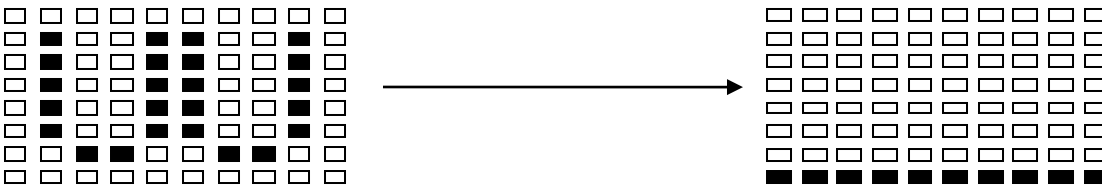


PROGRAM 22
DOCELOWY H.R.C.



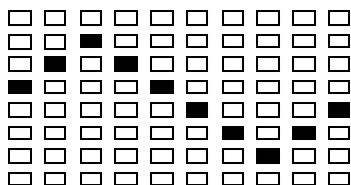
Program WATT Control

PROGRAM 23
WATT CONTROL

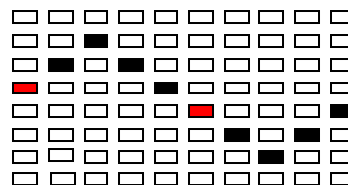


Programy testowe pomiaru tkanki tłuszczowej / Body fat:

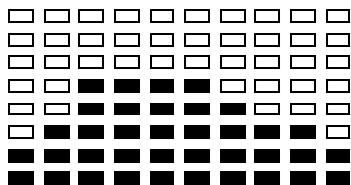
PROGRAM 24
BODY FAT (TRYB STOP)



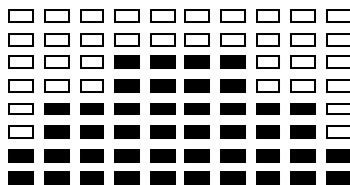
BODY FAT (TRYB START)



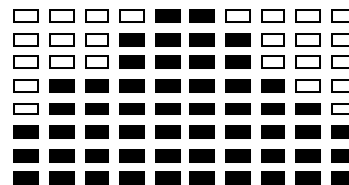
Po dokonaniu pomiaru poziomu tkanki tłuszczowej, na wyświetlaczu pojawi się jeden z sześciu profili:



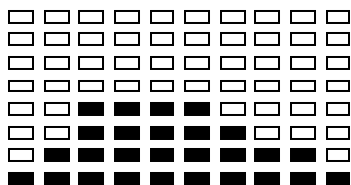
Czas treningu: 40 minut



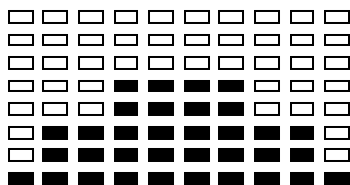
Czas treningu: 40 minut



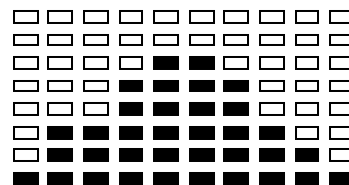
Czas treningu: 20 minut



Czas treningu: 40 minut



Czas treningu: 40 minut



Czas treningu: 20 minut



DelighTech Fitness App

Wymagania systemowe:

Android 2.3 lub nowszy z obsługą Bluetooth
APPLE iOS z obsługą Bluetooth wersja 4.0

FREE



DelighTech Fitness App – szybki start

Krok 1.

Pobierz aplikację ze strony appfit.biz



Krok 2.

Podłącz swoje urządzenie mobilne za pomocą funkcji Bluetooth



Krok 3.

Otwórz aplikację



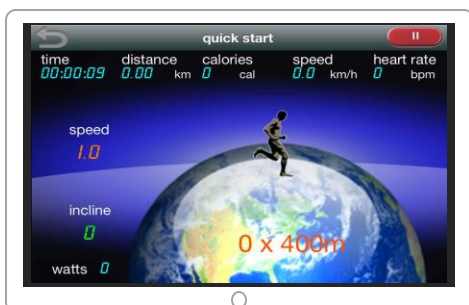
Krok 4.

Zacznij ćwiczyć



Krok 5.

Sprawdź podsumowanie treningu



Krok 6.

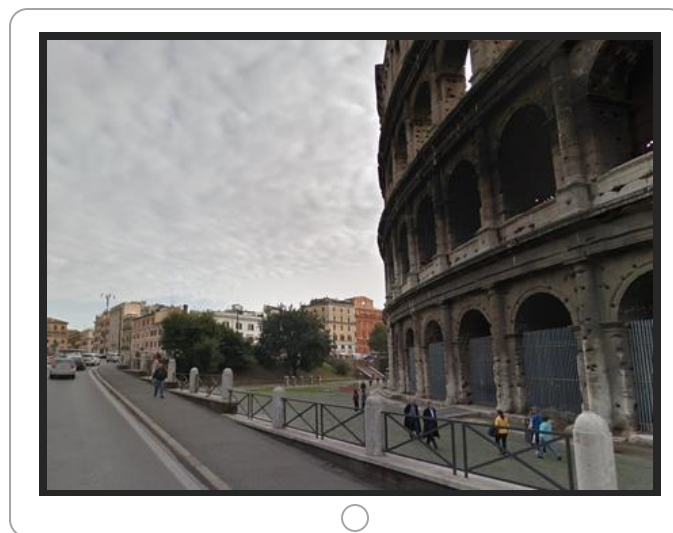
Sprawdź historię swoich treningów



Zaplanuj wycieczkę na mapie



Ćwicz z Google Street View



Pobierz kompletną instrukcję obsługi:
<http://manual.abisal.pl/app.pdf>



Instrukcja treningu

1. Rozgrzewka

Przed rozpoczęciem treningu sugerujemy wykonać ćwiczenia rozgrzewające przedstawione poniżej na rysunku. Każde ćwiczenie powinno być wykonywane, co najmniej przez 30 sekund. Rozgrzewka zmniejsza ryzyko kontuzji i skurczu mięśni i powodują lepszą pracę mięśni.



2. Pozycja

Usiądź na siodelku, stopy wsuń w pedały tak by były zablokowane pomiędzy podstawą pedału a paskiem zabezpieczającym, dłonie oprzyj na kierownicy. W trakcie ćwiczeń należy mieć wyprostowane plecy.



3. Trening

Aby poprawić swoją kondycję i zdrowie należy przestrzegać podanych instrukcji treningu. Jeżeli wcześniej nie byłeś aktywny fizycznie przez dłuższy okres czasu powinieneś skonsultować się z lekarzem przed rozpoczęciem ćwiczeń.

4. Organizacja treningu

Rozgrzewka:

Przed każdym treningiem powinieneś się rozgrzewać przez 5-10 minut. Można wykonać kilka ćwiczeń rozciągających lub pedałować przez kilka minut przy małym oporze.

Sesje treningowe:

Długość treningu może być określona według następującej reguły:

- Trening codzienny: ok. 10 min
- 2-3 razy w tygodniu: ok./30 min
- 1-2 razy w tygodniu: ok. 60 min

Odpuść:

Wraz z końcem treningu należy stopniowo zmniejszać intensywność. Aby zapobiec skurczom mięśni zaleca się również ćwiczenia rozciągające.

Sukces

Nawet po krótkim okresie czasu zauważysz, że musisz stopniowo zwiększać opór, aby utrzymać optymalny poziom pulsu. Treningi będą coraz łatwiejsze i będziesz się czuł sprawniejszy w ciągu normalnego dnia. Jednak należy się zmotywować do regularnych ćwiczeń. Wybierz określoną godzinę treningu i nie rozpoczynaj ćwiczeń zbyt agresywnie.

Zakres stosowania

Rower M1820-i jest urządzeniem klasy H przeznaczonym wyłącznie do użytku domowego. Nie może być używany w celach terapeutycznych, rehabilitacyjnych i komercyjnych.

Ostrzeżenie

Systemy monitorowania tętna mogą być niedokładne. Nadmiar ćwiczeń może doprowadzić do poważnych obrażeń lub śmierci. Jeśli czujesz się słabo, natychmiast przerwij ćwiczenia.



Oznakowanie sprzętu symbolem przekreślonego kontenera na odpady informuje o zakazie umieszczenia zużytego sprzętu elektrycznego i elektronicznego wraz z innymi odpadami. Zgodnie z Dyrektywą WEE o sposobie gospodarowania zużytymi odpadami elektrycznymi i elektronicznymi, dla tego typu sprzętu należy stosować oddzielne sposoby utylizacji.

Użytkownik, który zamierza pozbyć się tego produktu, zobowiązany jest do oddania go do punktu zbierania zużytego sprzętu elektrycznego i elektronicznego, dzięki czemu przyczynia się do ponownego użycia, recyklingu, bądź odzysku, a tym samym do ochrony środowiska naturalnego. W tym celu należy skontaktować się z punktem w którym urządzenie zostało nabyte, lub z przedstawicielami władz lokalnych. Składniki niebezpieczne zawarte w sprzęcie elektronicznym mogą powodować długo utrzymujące się niekorzystne zmiany w środowisku naturalnym, jak również działać szkodliwie na zdrowie ludzi.

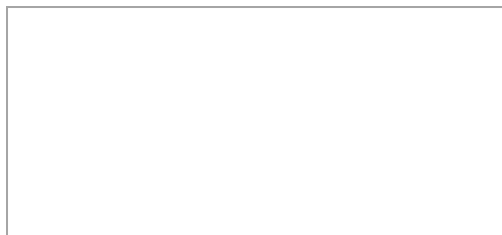
Dział obsługi klienta:

ABISAL Sp. z o.o.
ul. Św. Elżbiety 6
41-905 Bytom
abisal@abisal.pl

www.abisal.pl
www.hms-fitness.pl

KARTA GWARANCYJNA

Nazwa artykułu:
Kod EAN:
Data sprzedaży:



(Pieczęć i podpis sprzedawcy)

WARUNKI GWARANCJI

1. Sprzedawca w imieniu Gwaranta udziela gwarancji na terytorium RP na okres 24 miesięcy od daty sprzedaży.
2. Gwarancja będzie respektowana przez sklep lub serwis po przedstawieniu przez klienta:
 - czytelnie i poprawnie wypełnionej karty gwarancyjnej z pieczęcią sprzedaży oraz podpisem sprzedawcy
 - ważnego dowodu zakupu sprzętu z datą sprzedaży / rachunku /
 - reklamowanego towaru
3. Ewentualne wady i uszkodzenia ujawniane w okresie gwarancyjnym będą naprawiane bezpłatnie w terminie nie dłuższym niż 21 dni od daty dostarczenia towaru do sklepu lub serwisu.
4. W przypadku konieczności sprowadzenia części z importu okres gwarancji może się wydłużyć o czas niezbędny do jej sprowadzenia jednak nie dłużej niż o 40 dni.
5. Gwarancją nie są objęte: - Uszkodzenia mechaniczne i wywołane nimi wady,
 - uszkodzenia i wady wynikłe wskutek niewłaściwego z przeznaczeniem użytkowania i przechowywania,
 - niewłaściwy montaż i konserwacja,
 - uszkodzenia i zużycie takich elementów jak: linki, paski, elementy gumowe, pedały, uchwyty z gąbki, kółka, łożyska itp.
6. Gwarancja traci ważność w przypadku: - Upływu terminu ważności,
 - samodzielnych napraw,
 - nieprzestrzegania zasad prawidłowej eksploatacji.
7. Duplikaty karty gwarancyjnej nie będą wydawane.
8. Produkt oddany do naprawy powinien być kompletny i czysty. W przypadku stwierdzenia braków ,serwis ma prawo odmówić przyjęcia do naprawy . W przypadku dostarczenia brudnego produktu serwis może odmówić jego przyjęcia lub też na koszt klienta za jego pisemną zgodą dokonać czyszczenia.
9. Gwarancją nie są objęte czynności związane z montażem ,konserwacją które zgodnie z instrukcją obsługi użytkownik zobowiązany jest wykonać we własnym zakresie.
10. Gwarant informuje również, że prowadzi serwis pogwarancyjny.
11. Towar powinien być w oryginalnym opakowaniu i zabezpieczony do wysyłki.

Gwarancja na sprzedany towar nie wyłącza, nie ogranicza ani nie zawiesza uprawnień kupującego wynikających z niezgodności towaru z umową.

SPRZĘT NIE JEST PRZEZNACZONY DO UŻYTKOWANIA W SIŁOWNIACH, KLUBACH KULTURYSTYCZNYCH, CENTRACH FITNESS ORAZ DO INNYCH CELÓW WYCZYNOWYCH.

ADNOTACJE O PRZEBIEGU NAPRAW:

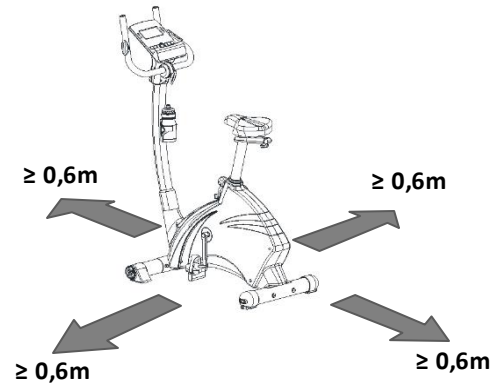
Lp.	Data zgłoszenia	Data wydania	Przebieg napraw	Podpis odbierającego (sklep, właściciel)

Owners manual

IMPORTANT SAFETY INFORMATION

This product has been designed for home use only and built for optimum safety. Please note the following safety precautions:

1. Before starting any exercise program you should consult your doctor to determine if you have any physical or health conditions that could create a risk to your health and safety, or prevent you from using the equipment properly. Your doctor's advice is essential if you are taking medication that affects your heart rate, blood pressure or cholesterol level. This is especially important for persons over the age of 35, pregnant women, or those with pre-existing health problems or balance impairments.
2. Before using this equipment to exercise, always do stretching exercises to properly warm up.
3. Be aware of your body's signals. Incorrect or excessive exercise can damage your health. Stop exercising if you experience any of the following symptoms: pain, tightness in your chest, irregular heartbeat, extreme shortness of breath, feeling light headed, dizzy or nauseous. If you do experience any of these conditions you should consult your doctor before continuing with exercise program. Injuries to health may result from incorrect or excessive training.
4. During exercises and after keep children and pets away from the equipment.
5. Use the equipment on a solid, flat level surface with a protective cover for your floor or carpet. Move all sharp objects.
6. Free area shall be not less than 0,6 m greater than the training area in the directions from which the equipment is accessed. Free area must also include the area for emergency dismount. Where equipment is positioned adjacent to each other the value of the free area may be shared.
7. Before each use, visually inspect the unit including hardware and resistance bends.
8. Before using the equipment, check if the nuts, bolts and other bends are securely tightened.
9. Always use the equipment as indicated. If you find any defective components whilst assembling or checking the equipment, or if you hear any unusual noise coming from the equipment while using, stop. Do not use the equipment until the problem has been rectified.
10. Do not insert any object into any openings.
11. Be aware of all regulation and constructions parts which may disturb during exercises.
12. The safety level of the equipment can only be maintained if it is regularly examined for damage and/or wear and tear.
13. Wear suitable clothing whilst using the equipment. Avoid wearing loose clothing which may get caught in the equipment or that may restrict or prevent movement.
14. The equipment has been tested and certified according to EN ISO 20957-1 under class H. It is not suitable for therapeutic use.
15. Care must be taken when lifting or moving the equipment so as not to injure your back. Always use proper lifting techniques and/or use assistance.
16. The equipment is designed for adult use only. Keep unsupervised children away from the equipment.
17. Assemble this unit as described in this manual. Use only parts from the set. Check all parts with the part list.



WARNING: READ ALL INSTRUCTIONS BEFORE USING ANY FITNESS EQUIPMENT. WE ASSUME NO RESPONSIBILITY FOR PERSONAL INJURY OR PROPERTY DAMAGE CAUSED BY OR THROUGH THE USE OF THIS PRODUCT

SPECIFICATIONS

Weight – 36,5 kg

Dimensions – 100 x 56 x 150 cm

Maximum weight of user – 130 kg

MAINTENANCE

Your unit has been carefully designed to require minimum maintenance. To ensure this, we recommend that you do the following:

- Keep your unit clean by wiping sweat, dust or other residue off with a soft, clean cloth after each use
- Always make sure that the bands are secure and show no signs of wear
- Regularly check the tightness of nuts and bolts

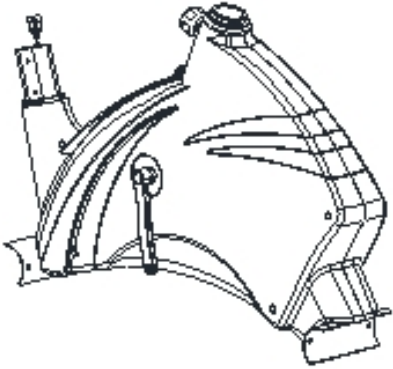







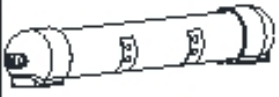



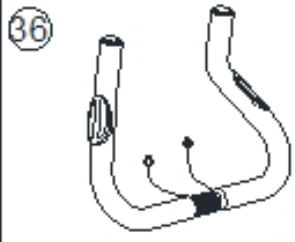









































SADDLE ADJUSTMENT

Loosen seat post screw. Set height according to growth. Tighten up screw. Do not take out seat post from the main frame.

BREAKING

Stop to pedal when you want stop the item. Magnetic bike M1820 not acquire breaking system or emergency break.

Part list

		 1 x1				 29 x1	
				 4 x1		 28 x1	
				 2 x1		 42 x1	
				 36 x1			
						 10 x1	
						 11 x1	
							
							
							
							
							
							
 M8*1.25*95L x4		 ØD22*Ø8.5*1.5T x10		 ØD15.4*Ø8.2*2T x4			
 M8*1.25*15L x6		 ØD16*Ø8.5*1.2T x4		 1/7" x2			
 ST4*15L x4		 ØM8*1.25*15L x4					

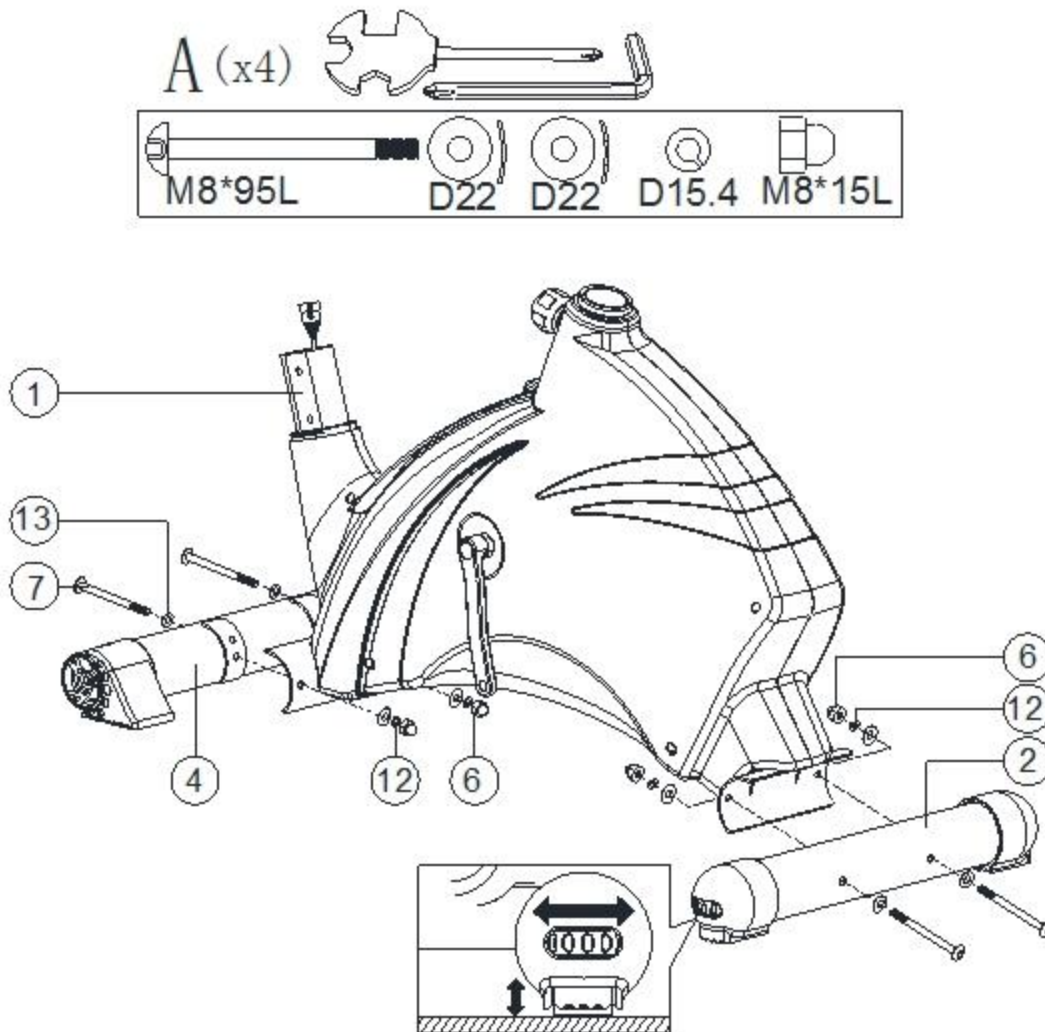
PART NO.	DESCRIPTION	MATERIAL	SPECIFICATION	Q'TY
1	Main frame			1
2	Rear stabilizer	Q195	D76x1.5Tx480L	1
3	Adjustable foot cap	PP	D76*86	2
4	Front stabilizer	Q195	D76x1.5Tx480L	1
5L	Left transfer foot cap	PP	D76*120L,	1
5R	Right transfer foot cap	PP	D76*120L	1
6	Domed nut	Q235A	M8x1.25x15L	4
7	Allen bolt	35#	M8*1.25*95L	4
8	Oval cap	PP	25*50*28L	2
9	Seat post welding sets			1
10	Seat	PVC	DD-356-1T	1
11	Seat adjustable tube			1
12	Spring washer	70#	D15.4 XD8.2x2T	4
13	Curved washer	Q235A	D22*D8.5*1.5T	10
14	Cross screw	Q235A	M5x0.8x12L	2
15	Flat washer	Q235A	D16*D8.5*1.2T	4
16	Foam	NBR	D30x3Tx575L	2
17	Flat washer	Q235A	D25xD8.5x2T	1
18	Club knob	SS41+ABS	D60x32L(M8x1.25)	1
19	End plug	PVC	D1 1/4"*29L	2
20	Allen bolt	35#	M8*1.25*15L,8.8 级	6
21	Polybelt		420 J5 (1067 J5)	1
22	Waved washer	65Mn	D22*D17*0.3T	2
23	Flat washer	Q235A	D23*D17.2*1.5T	1
24	magnetic system			1
25	left chain cover	HIPS88		1
26	right chain cover	HIPS88		1
27	Belt wheel	ZL102	D255x19	1
28	protective cover	PS		1
29	handlebar post welding sets			1
30	hand pulse		PE18	2
	pulse cable		600L	2
31	ball quick-release knob	Q235A+ABS	D50xM16x32xD8	1
32	iron flat washer	Fe	D30xD10x3.2T	1
33	cover for bolt	PE6070	D23x6.5	2
34	Bolt	35#	M8x1.25x25	2
35L	left crank	1015A	6 1/2"x9/16"-20UNF	1
35R	right crank	1015A	6 1/2"x9/16"-20UNF	1
36	handlebar	Q195	D31.8*1.5T*550*363	1
37	T knob	Q235A+PP	M8x1.25x65	1
38	computer		B31892 bluetooth 4.0	1
39	Motor		D10001	1
40	Anti-loose nut	Q235A	M5x0.8x12L	1
41L	left computer bracket	PS		1

41R	right computer bracket	PS		1
42	cover for handlebar	ABS717	80.6*56*52.5	1
43	Flat washer	Q235A	D16xD8.5x1.2T	1
44	spring washer	70#	D15.4xD8.2x2T	1
45	Bushing	Q195	D8.2xD12.7x33	1
46L/46R	Pedal sets	PP+Q235A	JD-22A 9/16"	1
47	C-shape ring	65Mn	S-17(1T)	1
48	Nylon nut	Q235A	M6x1.0x6T	4
49	Allen bolt	35#	M6x1.0x15L	4
50	Idle wheel	PP	D23.8xD38x24	1
51	Anti-loose nut M10*1.5*10T	Q235A	M10x1.5x10T	1
52	Crank axle welding set			1
53	Nylon nut	Q235A	3/8"-26UNF*6.5T	2
54	Flat washer	Q235A	D22*D10*2T	2
55	Bearing	GCr15	#6003ZZ	2
56	Pin	ABS	D6*26.5*7.7	6
57	Flat washer D30*D10*3.2T	NL	D50*D10*1.0T	2
58	Fixing plate for idle wheel			1
59	Cross screw M5*10L		M5*10L	4
60	Plastic flat washer D50*D10*2.0T	Q235A	D50xD10x2.0T	1
61	Round magnet		S10042	1
62	Cross screw	10#	ST4.2x1.4x20L	7
63	Spacer	Fe	D22.5*D17.2*6.4T	1
64	Upper computer cable		1000L	1
65	Lower computer cable		650L	1
66	Adaptor			1
67	Tension cable		D1.5*490L,	1
68	Spring D2.2*D14*65L	72A#	D2.2*D14*65L	1
69	Cross screw	10#	ST4x1.41x15L	4
70	Insert plug	PE.	D66*D52*170L	1
71	Cover for screw D35*8	PVC	D35*8	1
72	Buffer	NBR	20*90*1.7T	4
73	Sensor cable		200L	1
74	Electric cable		900L	1
75	Bottle holder		120*87*3T	1
76	Cross screw		M5*0.8*15L	2
77	Drinking bottle			1
78	Cross screw	10#	ST4.2*1.4*15L	2
79	Cross screw	10#	ST4*25L	2
\	Cross spanner	35#	M6	1
\	Spanner	Q235A	121*D6	1

Assembly instruction

STEP 1

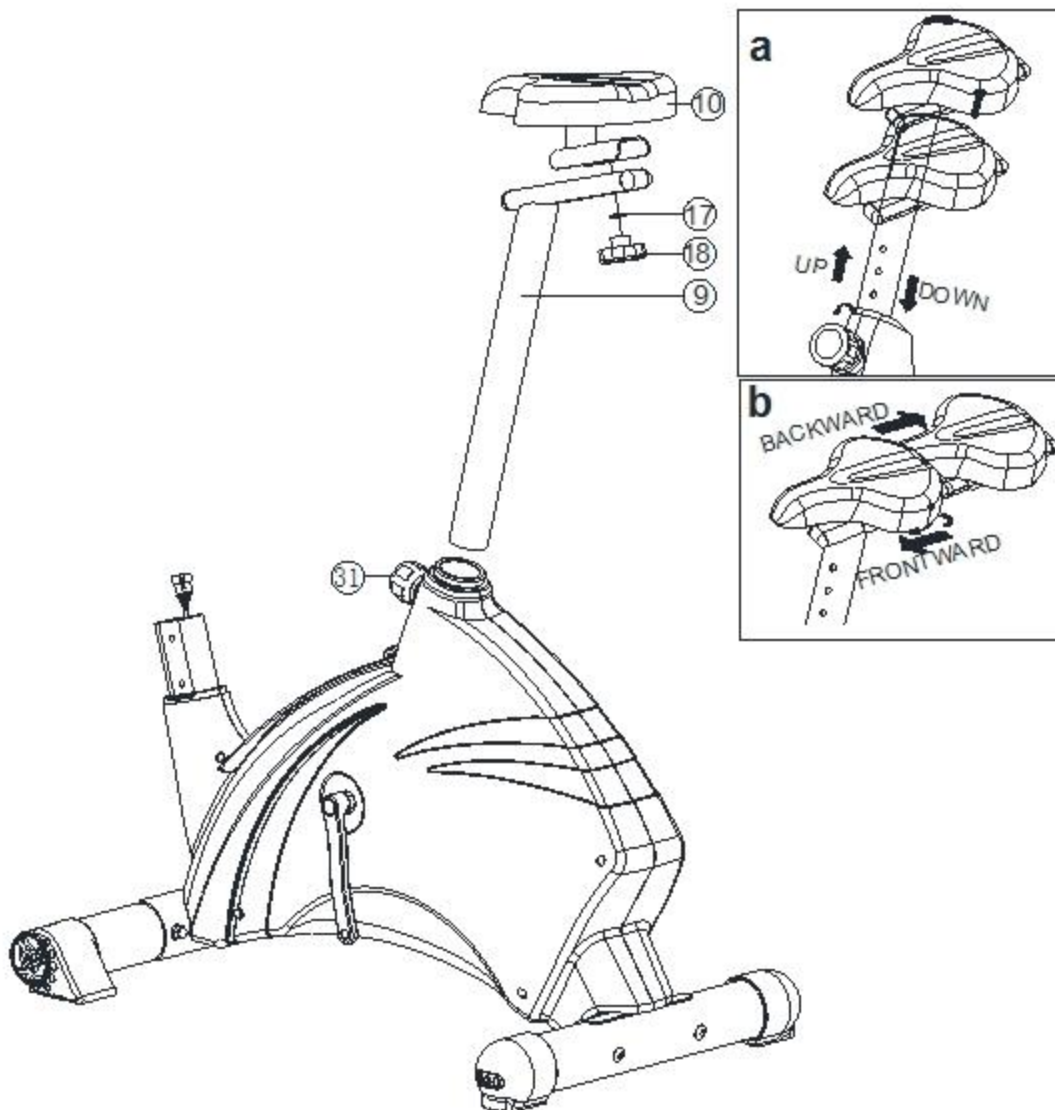
Assemble the front stabilizer (4) and the rear stabilizer (2) on the main frame (1) by using the Allen bolt (7), the curved washer (13), the spring washer (12) and the domed nut (6).



STEP 2

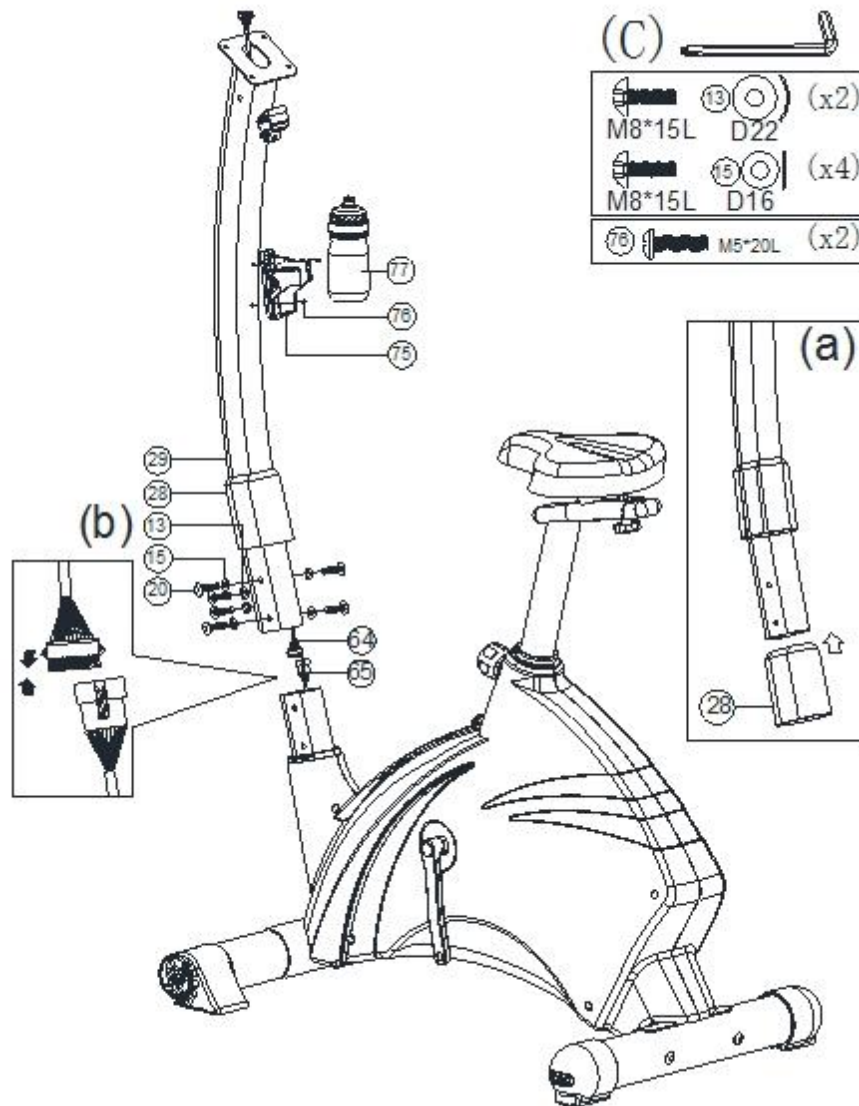
Assemble the seat (10) on the seat post welding sets (9) by using the flat washer (17) and the knob (18).

- 1) Insert the seat post welding sets (9) into the main frame (1) and use the ball quick-release knob (31) to lock the seat post.
- 2) The seat (10) could be adjusted to different heights by rotating the ball quick-release knob (31), and adjusted backward and forward.



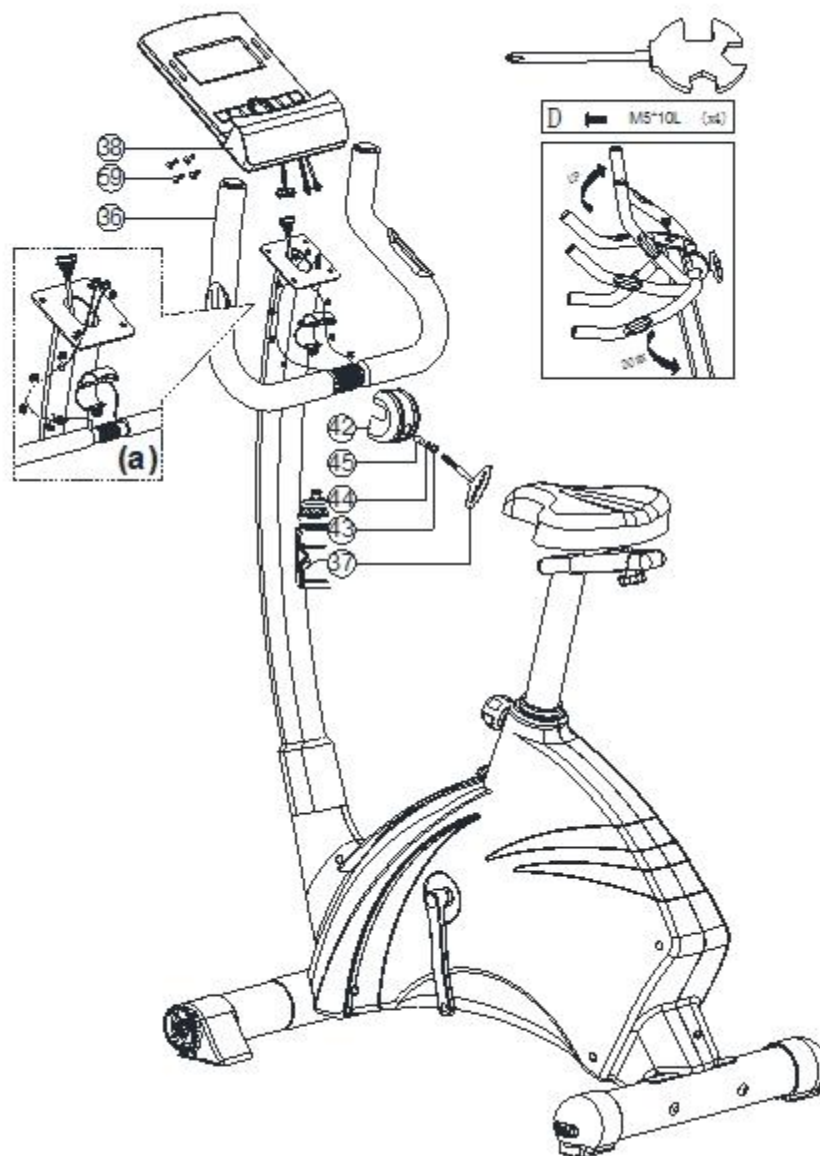
STEP 3

- 1) Lift up the upper protective cover (28) like fig. (a), and then connect the computer cable (64 & 65) like fig. (b).
- 2) Assemble the handlebar post (29) on the main frame (1) by using the curved washer (13), the flat washer (15) and the Allen bolt (20).
- 3) Fix the bottle holder (75) by using screw (76), then put the drinking bottle (77) into the bottle holder.



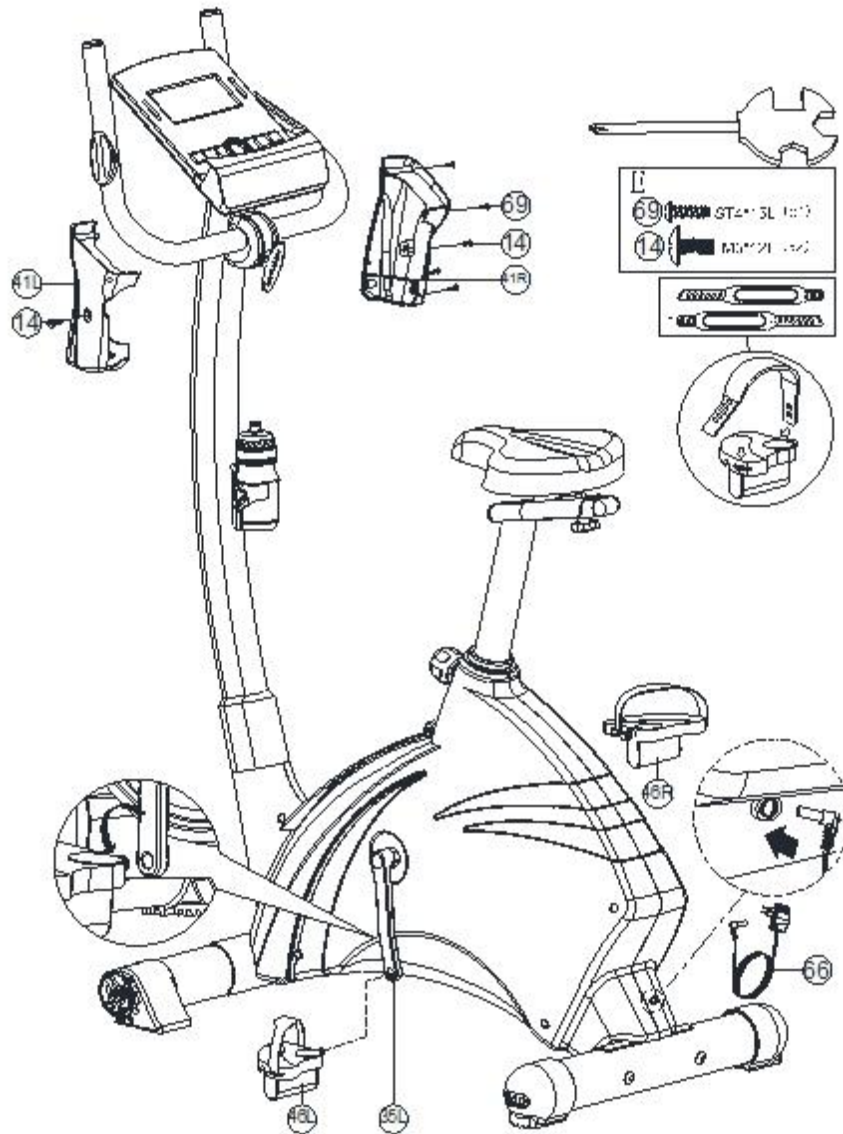
STEP 4

- 1) Insert the pulse cable (30) into the handlebar post (29) through the hole, and then pull the pulse cable out of the handlebar post like fig. (a).
- 2) Connect the pulse cable (30) and the upper computer cable (64) with the computer (38). And then fix the computer (38) on the handlebar post (29) by using the screws (59) that have already attached with the computer.
- 3) Assemble the handlebar (36) on the handlebar post (29) by using the cover (42), bushing (45), the spring washer (44), the flat washer (43) and the T-type knob (37).



STEP 5

- 1) Assemble the computer bracket (41L&R) on the handlebar post (29) by using the cross screw (14 & 69).
- 2) Assemble the pedals (46L&46R) onto the crank (35).



English Manual for B31892

The things you should know before exercise

A. Input Power

Plug in the adaptor to the equipment then the computer will produce a beep sound and turn on the computer at the Manual mode.

B. Program select and setting value

1. Use the UP or DOWN keys to select program mode and then press ENTER to confirm your exercise mode.
2. At the Manual mode, the computer will use the UP or DOWN keys to set up your exercise TIME, DISTANCE, CALORIES, PULSE.
3. Press the START/STOP key to start exercise.
4. When you reach the target, the computer will produce beep sounds and then stop.
5. If you set up more than one target and you would like to reach next target, press START/STOP key to keep on exercise.

C. Wake-Up Function

The monitor will entry SLEEP mode (LCD off) when there is no signal input and no key be pressed after 4 minutes. Press the screen to start the monitor.

Functions and Features:

TIME: Shows your elapsed workout time in minutes and seconds. Your computer will automatically count up from 0:00 to 99:59 in one second intervals. You can also program your computer to count down from a set value by using the UP and DOWN keys. If you continue exercising once the time has reached 0:00, the computer will begin beeping, and reset itself to the original time set, letting you know your workout is done.

1. DISTANCE: Displays the accumulative distance traveled during each workout up to a maximum of 999.0KM/MILE.
2. RPM: Your pedal cadence.
3. WATT: The amount of mechanical power the computer is receiving from your exercise.
4. SPEED: Displays your workout speed value in KM/MILE per hour.
5. CALORIES: Your computer will estimate the cumulative calories burned at any given time during your workout.
6. PULSE: Your computer displays your pulse rate in beats per minute during your workout.
7. AGE: Your computer is age-programmable from 10 to 99 years. If you do not set an age, this function will always default to age 35.
8. TARGET HEART RATE (TARGET PULSE): The heart rate you should maintain is called your Target Heart Rate in beats per minute.
9. PULSE RECOVERY: During the START stage, leave the hands holding on grips or leave the chest transmitter attached and then press "PULSE RECOVERY" key, time starts counting from 00:60 - 00:59 - - to 00:00. As soon as 00:00 is reached, the computer will show your heart rate recovery status with the grade F1.0 to F6.0.

- 1.0 means OUTSTANDING**
- 1.0 < F < 2.0 means EXCELLENT**
- 2.0 ≤ F ≤ 2.9 means GOOD**
- 3.0 ≤ F ≤ 3.9 means FAIR**
- 4.0 ≤ F ≤ 5.9 means BELOW AVERAGE**
- 6.0 means POOR**

Note: If no pulse signal input then the computer will show “P” on the PULSE window. If the computer shows “ERR” on the message window, please re-press the PULSE RECOVERY key and please make sure your hands are keeping well on the grips or the chest transmitter is attached well.

10. TEMPERATURE: Display the current temperature.

Key function:

There are 6 button keys and the function description as follows:

1. START/STOP key:

- a. Quick Start function: Allows you to start the computer without selecting a program. Manual workout only. Time automatically begins to count up from zero
- b. During the exercise mode, press the key to STOP exercise.
- c. During the stop mode, press the key to START exercise.

2. UP key:

- a. Press the key to increase the resistance during exercise mode.
- b. During the setting mode, press the key to increase the value of Time, Distance, Calories, Age and select Gender and Program.

3. DOWN key:

- a. Press the key to decrease the resistance during exercise mode.
- b. During the setting mode, press the key to decrease the value of Time, Distance, Calories, Age and select Gender and Program.

4. ENTER key:

- a. During the setting mode, press the key to accept the current data entry.
- b. At the stop mode, by holding this key for over two seconds the user can reset all values to zero or default value.
- c. During setting the Clock, press this key can accept the setting hour and setting minute.

5. BODY FAT key:

Press the key to input your HEIGHT, WEKGHT, GENDER and AGE then to measure your body fat ratio,

6. PULSE RECOVERY key:

Press the key to activate heart rate recovery function.

Program Introduction & Operation:

Manual Program: Manual

P1 is a manual program. User can start exercise by pressing START/STOP key. The default resistance level is 5. Users may exercise in any desirous of resistance level (Adjusting by UP/DOWN keys during the workout) with a period of time or a number of calories or a certain distance.

Operations:

1. Use UP/DOWN keys to select the MANUAL (P1) program.
2. Press the ENTER key to enter MANUAL program.
3. The TIME will flash and you can press UP or DOWN keys to set your exercise TIME. Press ENTER key to confirm your desired TIME.
4. The DISTANCE will flash and you can press UP or DOWN keys to set your target DISTANCE. Press ENTER key to confirm your desired DISTANCE.
5. The CALORIES will flash and you can press UP or DOWN keys to set your exercise CALORIES. Press ENTER key to confirm your desired CALORIES.
6. The PULSE will flash and then you can press UP or DOWN keys to set your exercise PULSE. Press ENTER key to confirm your desired Pulse.
7. Press the START/STOP key to begin exercise.

Preset Program:

Steps, Hill, Rolling, Valley, Fat Burn, Ramp, Mountain, Intervals, Random, Plateau, Fartlek, Precipice Program. PROGRAM 2 to PROGRAM 13 is the preset programs. Users can exercise with different level of loading in different intervals as the profiles show. Users may exercise in any desirous of resistance level (Adjusting by UP/DOWN keys during the workout) with a period of time or a number of calories or a certain distance.

Operations:

1. Use UP/DOWN keys to select one of the above programs from P2 to P13.
2. Press the ENTER key to enter your workout program.
3. The TIME will flash and you can press UP or DOWN keys to setting your exercise TIME. Press ENTER key to confirm your desired TIME.
4. The DISTANCE will flash and you can press UP or DOWN keys to setting your target DISTANCE. Press ENTER key to confirm your desired DISTANCE.
- 5 The CALORIES will flash and you can press UP or DOWN keys to setting your exercise CALORIES. Press ENTER key to confirm your desired CALORIES.
6. The PULSE will flash and then you can press UP or DOWN keys to set your exercise PULSE. Press ENTER key to confirm your desired Pulse.
7. Press the START/STOP key to begin exercise.

User Setting Program: User 1, User 2, User 3, User 4

Program 14 to 17 is the user setting program. Users are free to create the values in the order of TIME, DISTANCE, CALORIES and the resistance level in 10 columns. The values and profiles will be stored in the memory after setup. Users may also change the ongoing loading in each column by UP/DOWN keys, and they will not change the resistance level stored in the memory.

Operations:

1. Use UP/DOWN keys to select the USER program from P14 to P17.
2. Press the ENTER key to enter your workout program.
3. The column 1 will flash, and then use the UP/DOWN keys to create your personal exercise profile. Press ENTER to confirm your first column of exercise profile. The default level is load 1.
4. The column 2 will flash, and then use the UP/DOWN keys to create your personal exercise profile. Press ENTER to confirm your second column of exercise profile.
5. Follow the above description 5 and 6 to finish your personal exercise profiles. Press ENTER to confirm your desired exercise profile.
6. The TIME will flash and you can press UP or DOWN keys to setting your exercise TIME. Press ENTER key to confirm your desired TIME.
7. The DISTANCE will flash and you can press UP or DOWN keys to setting your target DISTANCE. Press ENTER key to confirm your desired DISTANCE.
8. The CALORIES will flash and you can press UP or DOWN keys to setting your exercise CALORIES. Press ENTER key to confirm your desired CALORIES.
9. The PULSE will flash and then you can press UP or DOWN keys to set your exercise PULSE. Press ENTER key to confirm your desired Pulse.
10. Press the START/STOP key to begin exercise.

Heart Rate Control Program: 55% H.R.C., 65% H.R.C., 75% H.R.C., 85% H.R.C., Target H.R.C.

Program 18 to Program 22 is the Heart Rate Control Programs and Program 22 is the Target Heart Rate Control program.

Program 18 is the 55% Max H.R.C. -- Target H.R. = $(220 - \text{AGE}) \times 55\%$

Program 19 is the 65% Max H.R.C. -- Target H.R. = $(220 - \text{AGE}) \times 65\%$

Program 20 is the 75% Max H.R.C. -- Target H.R. = $(220 - \text{AGE}) \times 75\%$

Program 21 is the 85% Max H.R.C. -- Target H.R. = $(220 - \text{AGE}) \times 85\%$

Program 22 is the Target H.R.C. -- Workout by your target heart rate value.

Users can exercise according to your desired Heart Rate program by setting your AGE, TIME, DISTANCE, CALORIES or TARGET PULSE. In these programs, the computer will adjust the resistance level according to the heart rate detected. For example, the resistance level may increase every 20 seconds while the heart rate detected is lower than the TARGET H.R.C. Also the resistance level may decrease every 20 seconds while the heart rate detected is higher than the TARGET H.R.C.

Operations:

1. Use UP/DOWN keys to select one of the heart rate control program from P18 to P22.
2. Press the ENTER key to enter your workout program
3. The AGE will flash at P18 to P21 programs and you can press UP or DOWN keys to set your AGE. The default age is 35.
4. At program 22, the TARGET PULSE will flash and you can press UP or DOWN keys to set your TARGET PULSE between 80 to 180. The default TARGET PULSE is 120.
5. The TIME will flash and you can press UP or DOWN keys to set your exercise TIME. Press ENTER key to confirm your desired TIME.

6. The DISTANCE will flash and you can press UP or DOWN keys to set your target DISTANCE. Press ENTER key to confirm your desired DISTANCE.
7. The CALORIES will flash and you can press UP or DOWN keys to set your exercise CALORIES. Press ENTER key to confirm your desired CALORIES.
8. Press the START/STOP key to begin exercise.

Watt Control Program: Watt Control

Program 23 is a Speed Independent Program. Press ENTER key to set up the values of TARGET WATT, TIME, DISTANCE and CALORIES. During the exercise mode, the level of resistance is not adjustable. For example, the level of resistance may increase while the speed is too slow. Also the level of resistance may decrease while the speed is too fast. As a result, the calculated value of WATT will close to the value of TARGET WATT setup by users.

Operations:

1. Use UP or DOWN key to select the WATT CONTROL (P23) program.
2. Press ENTER key to enter your workout program.
3. The TIME will flash and you can press UP or DOWN key to set your exercise TIME. Press ENTER key to confirm your desired TIME.
4. The DISTANCE will flash and you can press UP or DOWN key to set your target DISTANCE. Press ENTER key to confirm your desired DISTANCE.
5. The WATT will flash and you can press UP or DOWN key to set your target WATT value. Press ENTER key to confirm your target WATT. The default WATT value is 100.
6. The CALORIES will flash and you can press UP or DOWN key to set your exercise CALORIES. Press ENTER key to confirm your desired CALORIES.
7. The PULSE will flash and then you can press UP or DOWN keys to set your exercise PULSE. Press ENTER key to confirm your desired Pulse.
8. Press the START/STOP key to begin exercise.

NOTE:

1. $WATT = TORQUE (KGM) * RPM * 1.03$
2. In this program, the WATT value will keep constant value. It means that if you peddle quickly, the resistance level will decrease and if you peddle slowly, the resistance level will increase. Always try to keep you in the same watt value.

Body Fat Program: Body Fat

Program 24 is a special program design to calculate users' body fat ratio and to offer a specific loading profile for users. There are 3 body types divided according to the FAT% calculated.

Type1: BODY FAT% > 27

Type2: $27 \geq \text{BODY FAT\%} \geq 20$

Type3: BODY FAT % < 20

The computer will show the test results of FAT PERCENT, BMI and BMR.

Operations:

1. Use UP/DOWN keys to select the BODY FAT (P24) program.
2. Press the ENTER key to enter your workout program.
3. The HEIGHT will flash and you can press UP or DOWN keys to set your HEIGHT. Press ENTER key to confirm your HEIGHT. The default HEIGHT is 170cm or 5'07" (5feet 7 inches).
4. The WEIGHT will flash and you can press UP or DOWN keys to set your WEIGHT. Press ENTER key to confirm your WEIGHT. The default WEIGHT is 70kgs or 155lbs.
5. The GENDER will flash and you can press UP or DOWN keys to select your sex. Number 1 means man and number 0 means female. Press ENTER key to confirm your Gender. The default sex is 1 (MAN).
6. The AGE will flash and you can press UP or DOWN keys to set your AGE. Press ENTER key to confirm your AGE. The default AGE is 35.
7. Press the START/STOP key to begin body fat measurement. If the window show E on the window, please make sure your hands are attached well on the grips or the chest belt is touch well on your body. Then press the START/STOP key again to begin body fat measurement.
8. After finished your measurement, the computer will show the values of BMR, BMI and FAT PERCENT on the LCD display. Furthermore, the computer will show your own exercise profile for your body type.
9. Press START/STOP key to begin exercise.

Operation guide:

1. Sleep Mode:

The computer will enter the sleep mode when there is no signal input and no keys be pressed after 4 minutes. You can press any key to wake up the computer.

2. BMI (Body Mass Index):

BMI is a measure of body fat based on height and weight that applies to both adult men and women.

3. BMR (Basal Metabolic Rate):

Your Basal Metabolic Rate (BMR) shows the number of calories your body needs to operate. This doesn't account for any activity, it's simply the energy needed to sustain a heartbeat, breathing and normal body temperature. It measures the body at rest, not sleep, at room temperature.

Error Message:

E1 (ERROR 1):

Normal state: During workout, when the monitor did not get the count signal from the gear motor more than 4 seconds and check under successive 3 times then the LCD will show E1.

Power on state: The gear motor will return to zero automatically, when the signal of motor cannot be detected for more than 4 seconds then the gear motor's driver will be cut off immediately and show the E1 on the LCD display. All the other digital and function mark are blank, and the output signals are cut off also.

E2 (ERROR 2): When the monitor read the memory data, if the I.D. code is not correct or the memory IC damages then the monitor will show E2 immediately at power on.

E3 (ERROR 3): After 4 seconds by start mode, the computer detects the faulty motor did not leave the zero point then the LCD bar displays "E3".

Error message: When you press "Pulse Recovery" Key but don't hold on hand grips, the computer will show "Err".

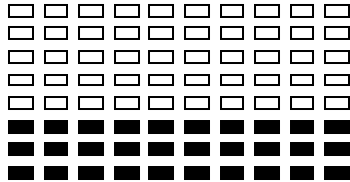
Technical data of the current adapter

1. Available for Input: 230V/50Hz or 60Hz Output: 6V AC/0.5A
2. Available for Input: 110V/50Hz or 60Hz Output: 6V AC/0.5A

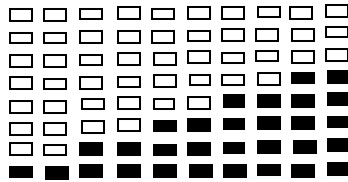
LCD Workout Graphics

Preset program profiles:

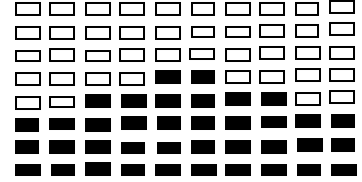
**PROGRAM 1
MANUAL**



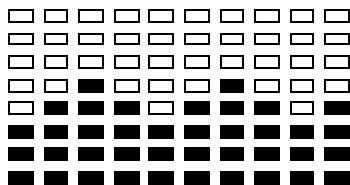
**PROGRAM 2
STEPS**



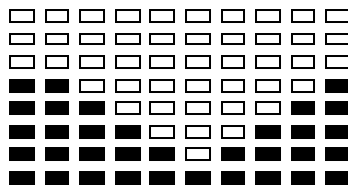
**PROGRAM 3
HILL**



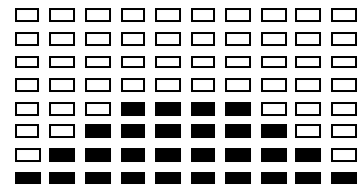
**PROGRAM 4
ROLLING**



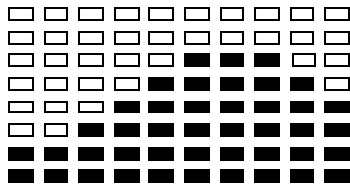
**PROGRAM 5
VALLEY**



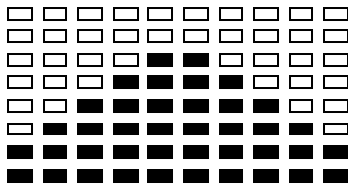
**PROGRAM 6
FAT BURN**



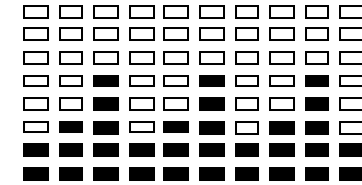
**PROGRAM 7
RAMP**



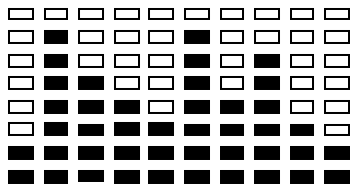
**PROGRAM 8
MOUNTAIN**



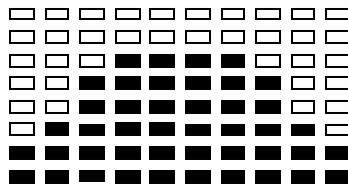
**PROGRAM 9
INTERVALS**



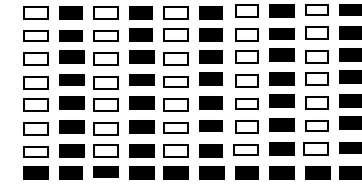
**PROGRAM 10
RANDOM**



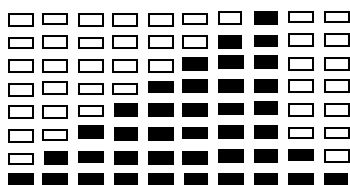
**PROGRAM 11
PLATE**



**PROGRAM 12
AUFARTLEK**



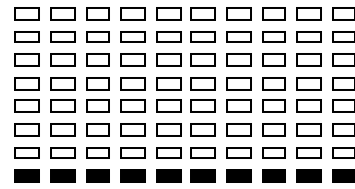
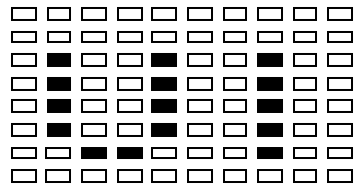
**PROGRAM 13
PRECIPICE**



User setting program

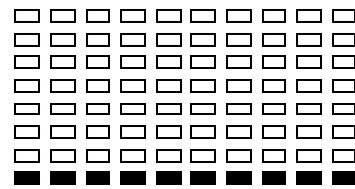
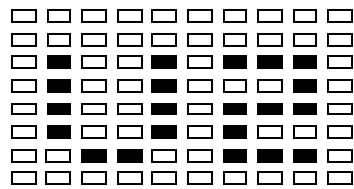
PROGRAM 14

USER 1



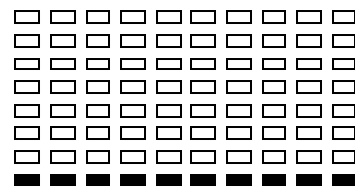
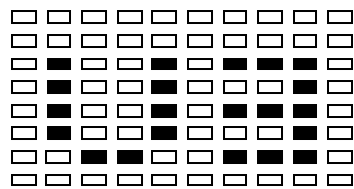
PROGRAM 15

USER 2



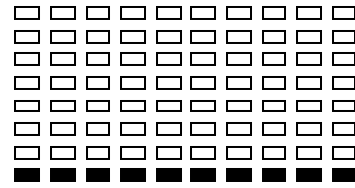
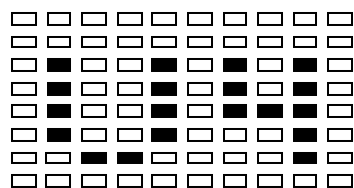
PROGRAM 16

USER 3



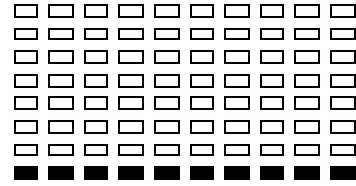
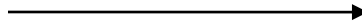
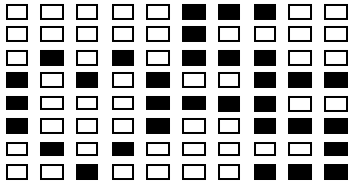
PROGRAM 17

USER 4

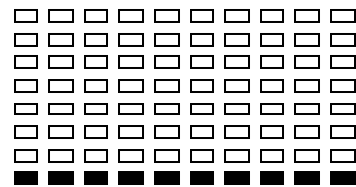
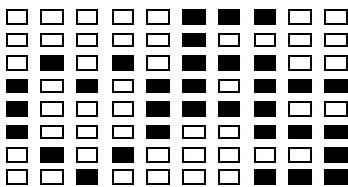


Heart rate program profiles:

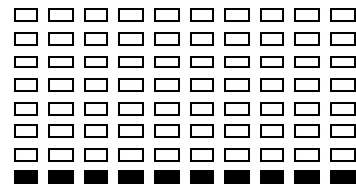
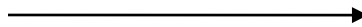
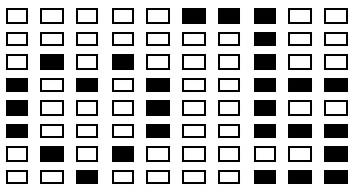
PROGRAM 18
55% H.R.C.



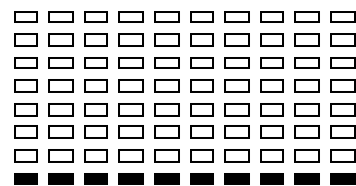
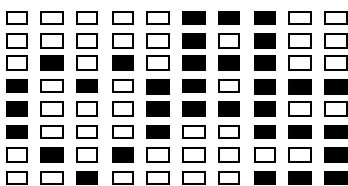
PROGRAM 19
65% H.R.C.



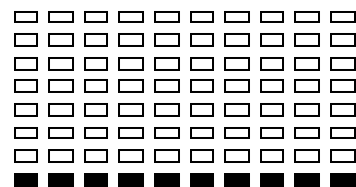
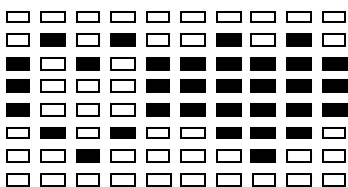
PROGRAM 20
75% H.R.C.



PROGRAM 21
85% H.R.C.

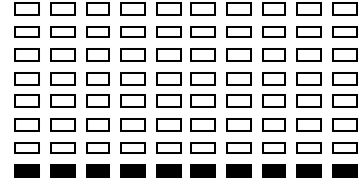
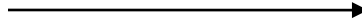
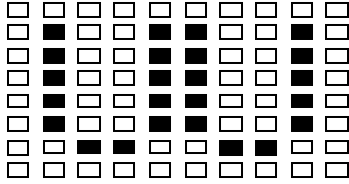


PROGRAM 22
TARGET H.R.C.



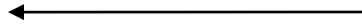
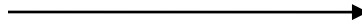
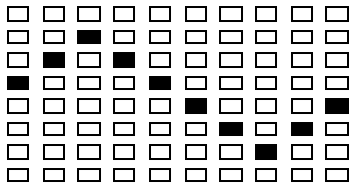
Watt control program

PROGRAM 23
WATT CONTROL

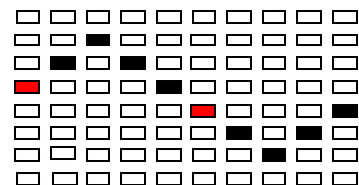


Body fat test programs:

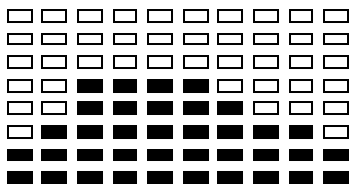
PROGRAM 24
BODY FAT (STOP MODE)



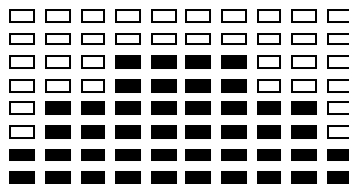
BODY FAT (START MODE)



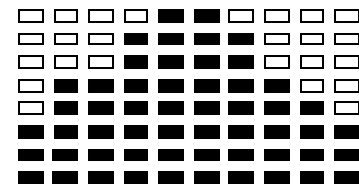
One of the Following Six Profiles Will Display Automatically after Measuring Your BODY FAT:



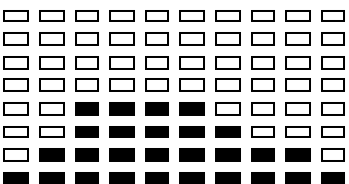
Workout Time: 40 min.



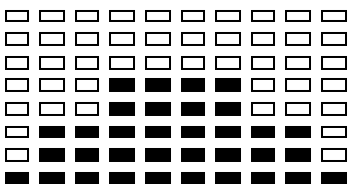
Workout Time: 40 min.



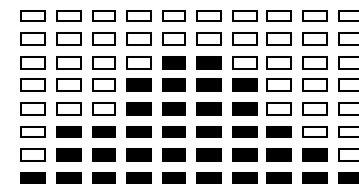
Workout time: 20 min.



Workout Time: 40 min.



Workout Time: 40 min.



Workout time: 20 min.



DelighTech Fitness App

System requirements:

Android 2.3 or later version, cooperation with Bluetooth
APPLE iOS device with Bluetooth version 4.0 only

FREE



DelighTech Fitness App – Quick Start

Step 1.

Download app from website: appfit.biz



Step 2.

Connect your device with Bluetooth



Step 3.

Open app



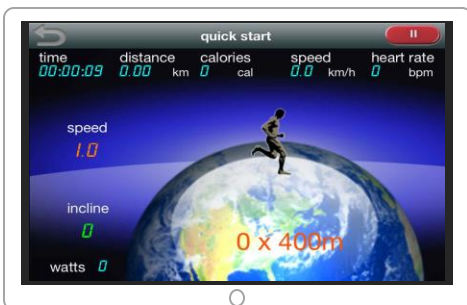
Step 4.

Start workout



Step 5.

Workout summary



Step 6.

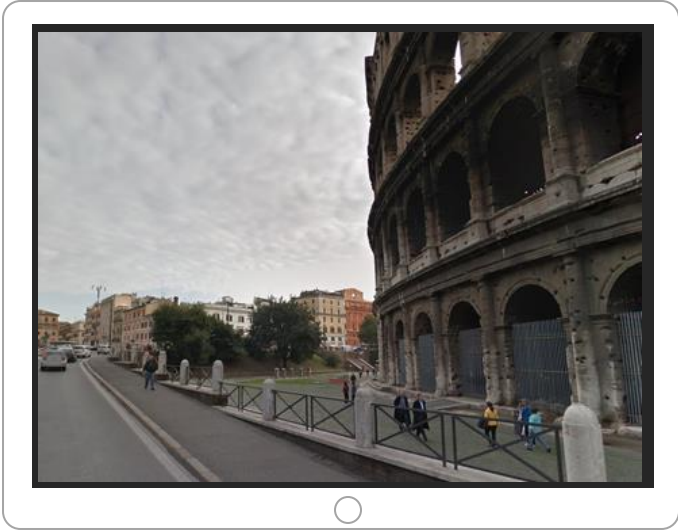
Sprawdź historię swoich treningów



Plan your own route on map



Exercise with Google Street View



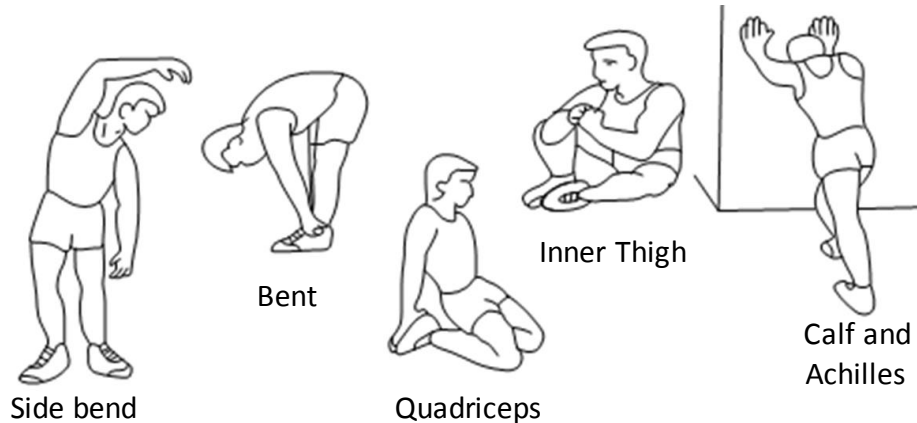
Download Complete User Guide:
<http://manual.abisal.pl/app.pdf>



Training instruction

1. Warm-Up

To prevent injury and maximize performance we recommend that each workout period starts with a warm-up. We suggest you do the following exercise as the sketch map. Each exercise at least about 30 seconds.



2. Position

Seat down at the saddle, put feet's in to pedals, hands put on the handlebar. Keep your back straight.

3. Training Organization

Warm-up:

Before every training you should warm-up for 5-10 minutes. Here you can do some stretching and training with low resistance.



Training session:

During the actual training a rate of 70% -85% of the maximum pulse rate should be chosen. The time-length of your training session can be calculated with the following rule of thumb:

- daily training session: approx. 10 min. per unit
- 2-3 x per week: approx. 30 min. per unit
- 1-2 x per week: approx. 60 min. per unit

Cool down:

To introduce an effective cool-down of the muscles and the metabolism the intensity should be drastically decreased during the last 5 – 10 minutes. Stretching is also helpful for the prevention of muscle aches.

Success

Even after a short period of regular exercises you will notice that you constantly have to increase the resistance to reach your optimum pulse rate. The units will be continuously easier and you will feel a lot fitter during your normal day. For this achievement you should motivate yourself to exercise regularly. Choose fixed hours for your training session and do not start training too aggressively.

Even though we go to great efforts to ensure the quality of each product we produce, occasional errors and/or omissions do occur. In any event should you find this product to have either a defective or a missing part. Please contact us for a replacement.

Terms of references

Stationary bike exercises are replacing bicycle exercises. Magnetic bike M1820-i is item class H. Unit is not intended for commercial use therapy or rehabilitation.

Warning!

Heart rate monitoring systems may be inaccurate. Over exercising may result in serious injury or death. If you feel faint stop exercising immediately.



The equipment label depicting a crossed-out wheeled bin symbol informs that it is forbidden to dispose of waste electrical and electronic equipment together with other types of waste. In accordance with the WEE directive on waste electrical and electronic equipment, separate waste management processes should be applied for this type of equipment. The user who intends to dispose of such a product is obliged to return it to an electronic equipment collection point thanks to which they can contribute to its re-use, recycling and recovery and, in this way, protect the environment. To do this, contact the sales point where the equipment was purchased or a representative of the local authorities. Hazardous substances included in electronic equipment can have negative long-term influence on the natural environment and they can also have negative effect on human health.



Consumer service department:

ABISAL Sp. z o.o.
ul. Św. Elżbiety 6
41-905 Bytom
abisal@abisal.pl

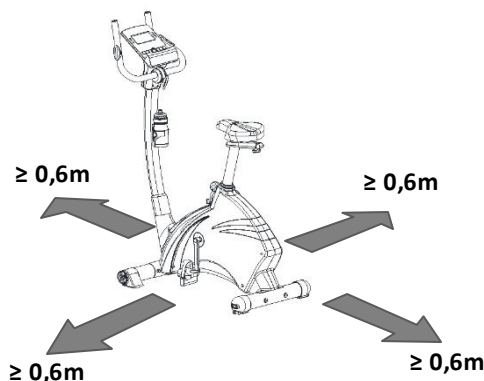
www.abisal.pl
www.hms-fitness.pl

Návod montáže

BEZPEČNOSTNÍ POKYNY

Výrobek je určen výlučně k domácímu použití a byl navržen tak, aby byla zajištěna optimální bezpečnost. Dodržujte následující pokyny:

1. V případě možnosti existence zdravotních překážek ve využívání tohoto zařízení se před započítím tréninku poraďte s lékařem. Rozhodnutí lékaře je nezbytné především v případě používání léků ovlivňujících práci srdce, krevní tlak a hladinu cholesterolu. Rozhodnutí je nezbytné i v případě osob starších 35 let, které mají zdravotní problémy.
2. Před započítím tréninku vždy proveďte rozcvičku.
3. Dávejte si pozor na znepokojující signály. Nevhodné nebo nadměrné cvičení je zdraví nebezpečné. Pokud se během tréninku objeví bolesti hlavy, závrať, bolest na hrudi, nepravidelný srdeční rytmus nebo jiné znepokojivé signály, okamžitě přerušete trénink a poraďte se s lékařem ohledně pokračování v tréninku. Úrazy mohou být způsobeny nepravidelným nebo příliš intenzivním tréninkem.
4. V průběhu tréninku a po jeho ukončení zajistěte, aby k zařízení neměly přístup děti a zvířata.
5. Zařízení postavte na suchý, stabilní a řádně vyrovnaný povrch. Z bezprostřední blízkosti zařízení odstraňte všechny ostré předměty. Zařízení chraňte před vlhkostí, případně nerovnosti povrchu vyrovnejte. Doporučujeme použít speciální antiskluzovou podložku, která zabráni posouvání se zařízení během tréninku.
6. Volný prostor by neměl být menší než 0,6m a větší než dostupný tréninkový prostor. Volný prostor musí zahrnovat také prostor pro bezpečné nouzové opuštění zařízení. Tam, kde jsou zařízení umístěna vedle sebe, může být velikost volného prostoru rozdělena.
7. Před prvním použitím, a dále v pravidelných intervalech, je potřeba kontrolovat upevnění šroubů a ostatních spojů.
8. Před započítím tréninku zkontrolujte upevnění jednotlivých částí a šroubů, které je spojují. Trénink je možné začít pouze v případě, že je zařízení řádně sestaveno.
9. Zařízení by mělo být pravidelně kontrolováno z hlediska opotřebení a poškození, pouze tehdy budou splněny bezpečnostní podmínky. Zvláštní pozornost je potřeba věnovat potahu a pěnovkám, které podléhají opotřebení nejrychleji. Poškozené části je potřeba co nejrychleji opravit nebo vyměnit - do té doby není možno zařízení používat.
10. Do otvorů nekládejte žádné předměty.
11. Dávejte pozor na čouhající regulační části a jiné konstrukční části, které by při tréninku mohly překážet.
12. Zařízením využívejte pouze v souladu s jeho určením. Jestliže bude některá část poškozena nebo opotřebena nebo se během tréninku objeví znepokojující zvuky, okamžitě přerušete trénink. Nepoužívejte zařízení, dokud nebude závada odstraněna.
13. Cvičte v pohodlném oblečení a sportovní obuvi. Vyhněte se volnému oblečení, které by se mohlo o vyčnívající části zachytit, nebo by mohly omezovat volnost pohybu.
14. Zařízení spadá do třídy H podle normy EN ISO 20957-1 a je určeno k výlučně domácímu použití. Nemůže být použito k terapeutickým, rehabilitačním nebo komerčním účelům.
15. Během zvedání nebo přenášení tohoto zařízení je potřeba mít správné držení těla, aby nedošlo k poškození páteře.
16. Zařízení je určeno pouze pro osoby dospělé. Děti bez dozoru držte v bezpečné vzdálenosti od zařízení.
17. Při montáži zařízení je potřeba přesně dodržovat návod a používat pouze části, které patří k zařízení. Před započítím montáže je potřeba zkontrolovat, zda všechny části, které jsou v seznamu, byly dodány.



Zachovejte volný prostor větší než 0,6 m od
obrázku vyobrazěho tréninkového prostoru.

UPOZORNĚNÍ: PŘED POUŽITÍM FITNESS ZAŘÍZENÍ SI PŘEČTĚTE NÁVOD. NENESEME ZODPOVĚDNOST ZA ZRANĚNÍ UŽIVATELE NEBO POŠKOZENÍ PŘEDMĚTŮ, V DŮSLEDKU NESPRÁVNÉHO POUŽÍVÁNÍ ZAŘÍZENÍ.

TECHNICKÉ ÚDAJE

Hmotnost netto – 36,5 kg

Rozměry po rozložení – 100 x 56 x 150 cm

Maximální zatížení výrobku – 130 kg

ÚDRŽBA

K čištění zařízení není vhodné používat agresivní čisticí prostředky. Používejte měkký, vlhký hadřík na odstraňování špíny a prachu. Odstraňujte stopy potu neboť kyselá reakce může poškodit potah. Zařízením je potřeba přechovávat na suchém místě, aby bylo chráněno před vlhkostí a korozi.

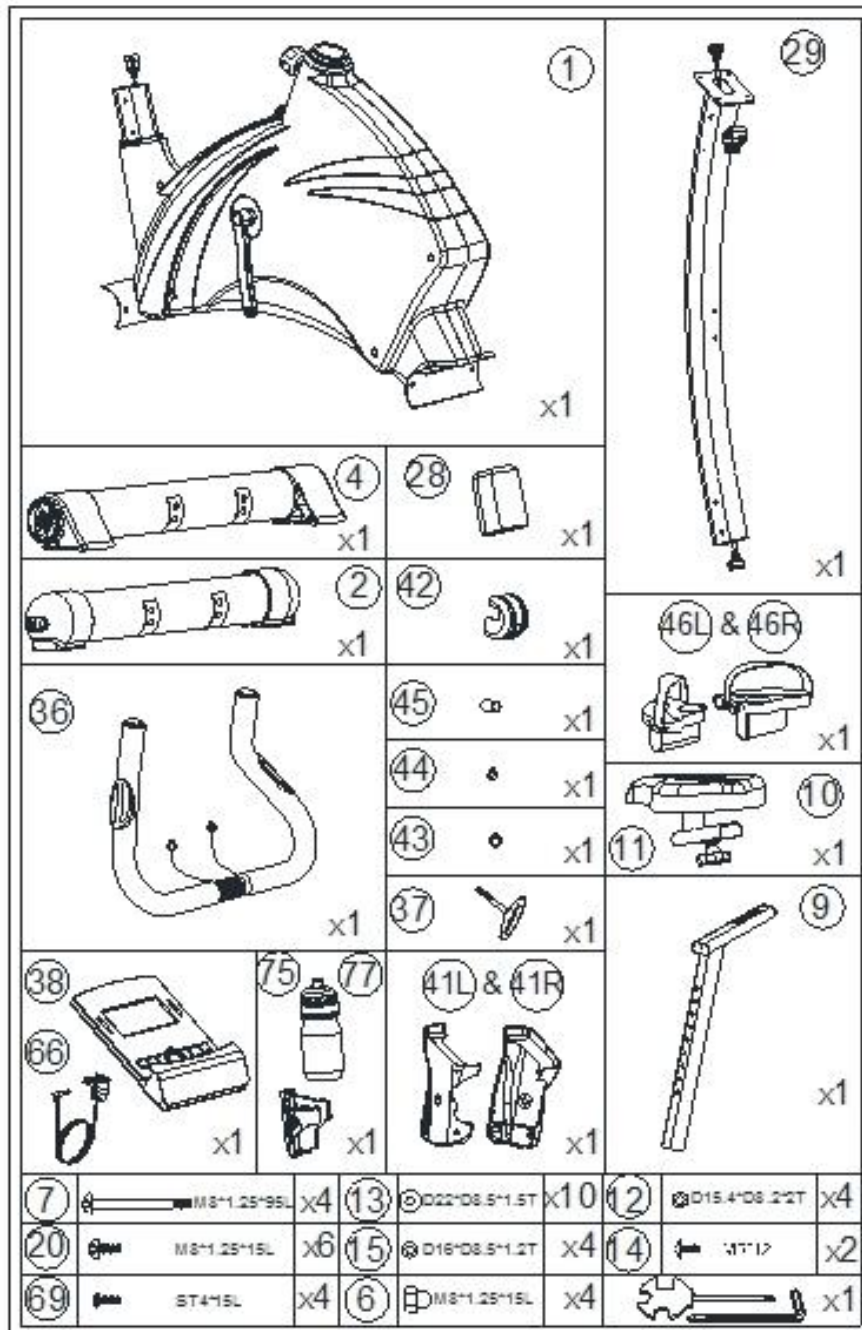
NASTAVENÍ VÝŠKY SEDÁTKA

Pro nastavení výšky sedátka povolte šroub upevňující vzpěru sedátka v rámu a přesouváním vzpěry sedátka nastavte výšku sedátka tak, aby pro Vás byla vyhovující. Dotáhněte šroub tak, aby nebylo možné změnit polohu tyče vzpěry sedátka. V žádném případě není možno držadlo vzpěry sedátka vytáhnout výše nebo níže, než-li je ryska označující jeho min. a max. výšku.

ZPŮSOB BRZDĚNÍ

Pro zastavení rotopedu je potřeba přestat šlapat. Magnetický rotoped M1820 není vybaven blokačním systémem a nemá bezpečnostní brzdou.

Seznam částí

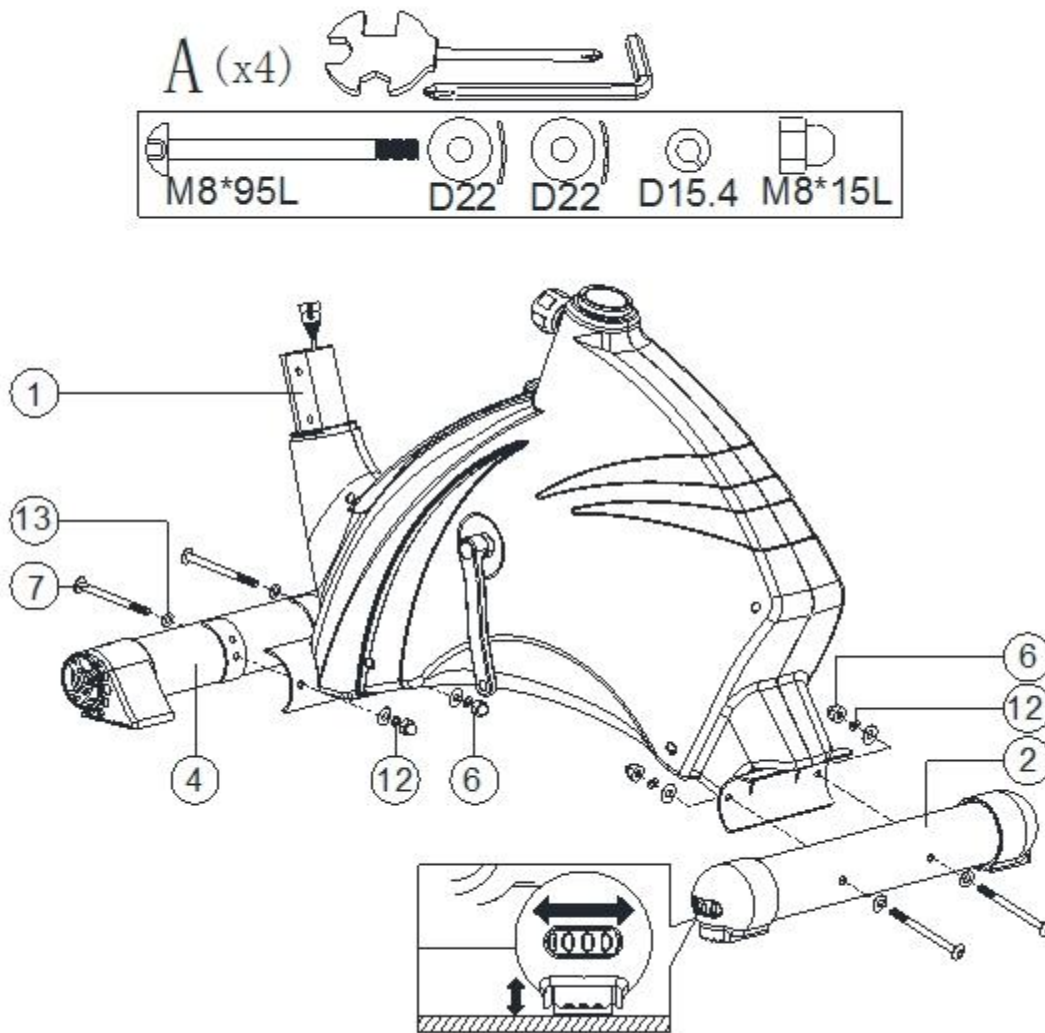


ČÁST Č.	POPIS	MATERIÁL	SPECIFIKACE	POČET
1	Hlavní rám			1
2	Zadní stabilizátor	Q195	D76x1.5Tx480L	1
3	Nastavitelné koncovky	PP	D76*86	2
4	Přední stabilizátor	Q195	D76x1.5Tx480L	1
5L	Levá transportní koncovka	PP	D76*120L,	1
5R	Pravá transportní koncovka	PP	D76*120L	1
6	Čepičková matka	Q235A	M8x1.25x15L	4
7	Šroub	35#	M8*1.25*95L	4
8	Oválná koncovka	PP	25*50*28L	2
9	Tyč sedadla			1
10	Seda dlo	PVC	DD-356-1T	1
11	Nastavitelná podložka sedadla			1
12	Pružinová podložka	70#	D15.4 XD8.2x2T	4
13	Zakřivená podložka	Q235A	D22*D8.5*1.5T	10
14	Křížový šroub	Q235A	M5x0.8x12L	2
15	Plochá podložka	Q235A	D16*D8.5*1.2T	4
16	Pěnovka	NBR	D30x3Tx575L	2
17	Plochá podložka	Q235A	D25xD8.5x2T	1
18	Hlavička	SS41+ABS	D60x32L(M8x1.25)	1
19	Koncovka	PVC	D1 1/4"*29L	2
20	Šroub	35#	M8*1.25*15L,8.8 级	6
21	Pás		420 J5 (1067 J5)	1
22	Vlnitá podložka	65Mn	D22*D17*0.3T	2
23	Plochá podložka	Q235A	D23*D17.2*1.5T	1
24	Magnetický systém			1
25	Levý plastový kryt	HIPS88		1
26	Pravý plastový kryt	HIPS88		1
27	Kolo pásu	ZL102	D255x19	1
28	Ochranná krytka	PS		1
29	Tyč řídítek			1
30	Čidla pulsu		PE18	2
	Převodyčidel		600L	2
31	Hlavička	Q235A+ABS	D50xM16x32xD8	1
32	Plochá podložka	Fe	D30xD10x3.2T	1
33	Krytka šroubu	PE6070	D23x6.5	2
34	Šroub	35#	M8x1.25x25	2
35L	Levá klika	1015A	6 1/2"x9/16"-20UNF	1
35R	Pravá klika	1015A	6 1/2"x9/16"-20UNF	1
36	Řídítka	Q195	D31.8*1.5T*550*363	1
37	T šroub	Q235A+PP	M8x1.25x65	1
38	Počítač		B31892 bluetooth 4.0	1
39	Motor		D10001	1
40	Matka	Q235A	M5x0.8x12L	1
41L	Levý kryt počítače	PS		1

41R	Pravý kryt počítače	PS		1
42	Krytka řídítek	ABS717	80.6*56*52.5	1
43	Plochá podložka	Q235A	D16xD8.5x1.2T	1
44	Pružinová podložka	70#	D15.4xD8.2x2T	1
45	Pouzdro	Q195	D8.2xD12.7x33	1
46L/46R	Souprava pedálů	PP+Q235A	JD-22A 9/16"	1
47	C-kroužek	65Mn	S-17(1T)	1
48	Nylonová matka	Q235A	M6x1.0x6T	4
49	Šroub	35#	M6x1.0x15L	4
50	Kolečko	PP	D23.8xD38x24	1
51	Matka M10*1.5*10T	Q235A	M10x1.5x10T	1
52	Sada klikové nápravy			1
53	Nylonová matka	Q235A	3/8"-26UNF*6.5T	2
54	Plochá podložka	Q235A	D22*D10*2T	2
55	Ložisko	GCr15	#6003ZZ	2
56	Kolík	ABS	D6*26.5*7.7	6
57	Plochá podložka D30*D10*3.2T	NL	D50*D10*1.0T	2
58	Fixační destička pro kolečko			1
59	Křížový šroub M5*10L		M5*10L	4
60	Plastová plochá podložka D50*D10*2.0T	Q235A	D50xD10x2.0T	1
61	Kulatý magnet		S10042	1
62	Křížový šroub	10#	ST4.2x1.4x20L	7
63	Distanční vložka	Fe	D22.5*D17.2*6.4T	1
64	Horní počítačový převod		1000L	1
65	Dolní počítačový převod		650L	1
66	Adaptér			1
67	Převod napětí		D1.5*490L,	1
68	Pružina D2.2*D14*65L	72A#	D2.2*D14*65L	1
69	Křížový šroub	10#	ST4x1.41x15L	4
70	Plastová objímka	P.E.	D66*D52*170L	1
71	Krytka šroubu D35*8	PVC	D35*8	1
72	Tlumič	NBR	20*90*1.7T	4
73	Převod čidla		200L	1
74	Elektrický kabel		900L	1
75	Košík na láhev		120*87*3T	1
76	Křížový šroub		M5*0.8*15L	2
77	Láhev			1
78	Křížový šroub	10#	ST4.2*1.4*15L	2
79	Křížový šroub	10#	ST4*25L	2
\	Klíč	35#	M6	1
\	Klíč	Q235A	121*D6	1

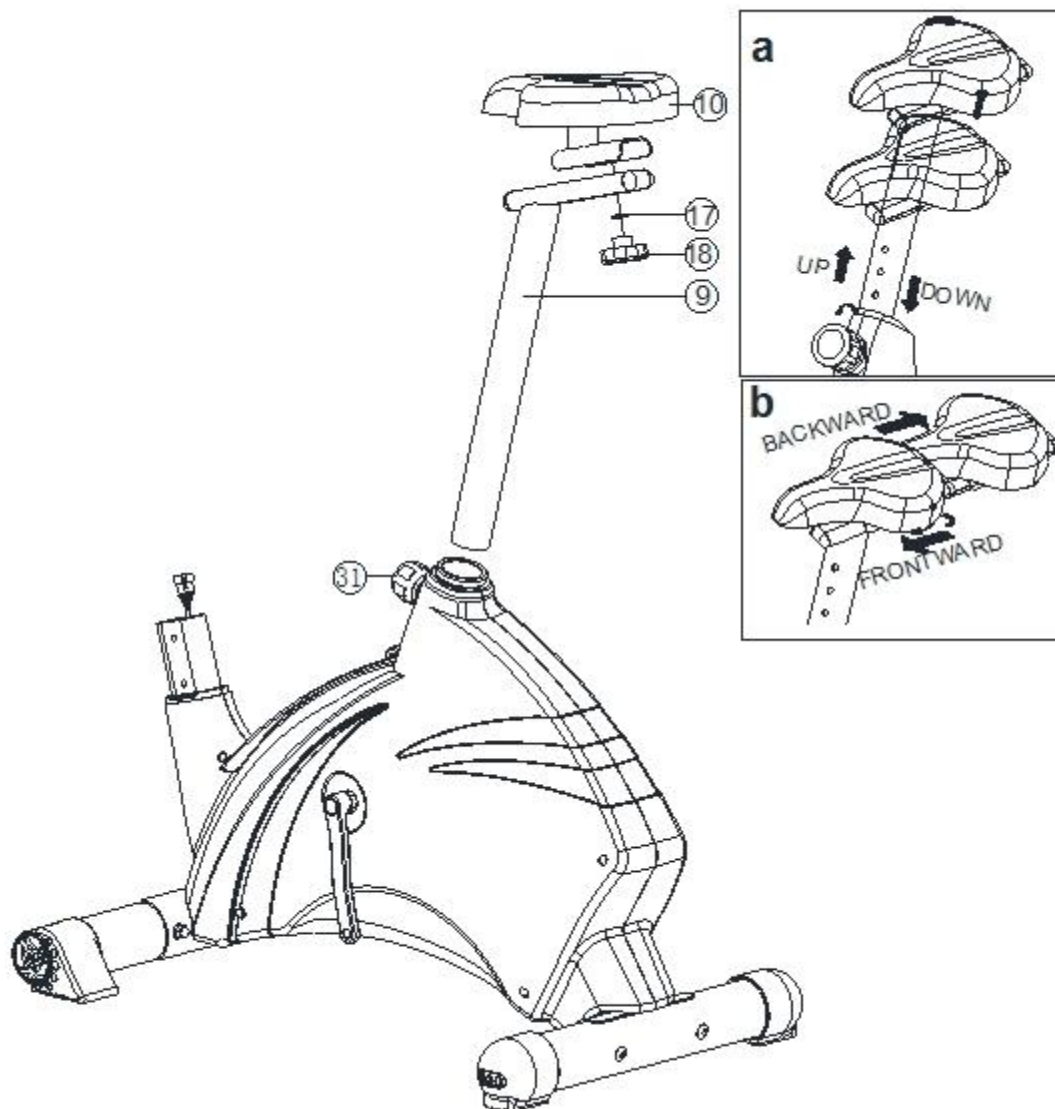
KROK 1

Připevněte přední stabilizátor (4) a zadní stabilizátor (2) k hlavnímu rámu (1) pomocí šroubu (7), zakřivené podložky (13), pružinové podložky (12) a čepičkové matky (6).



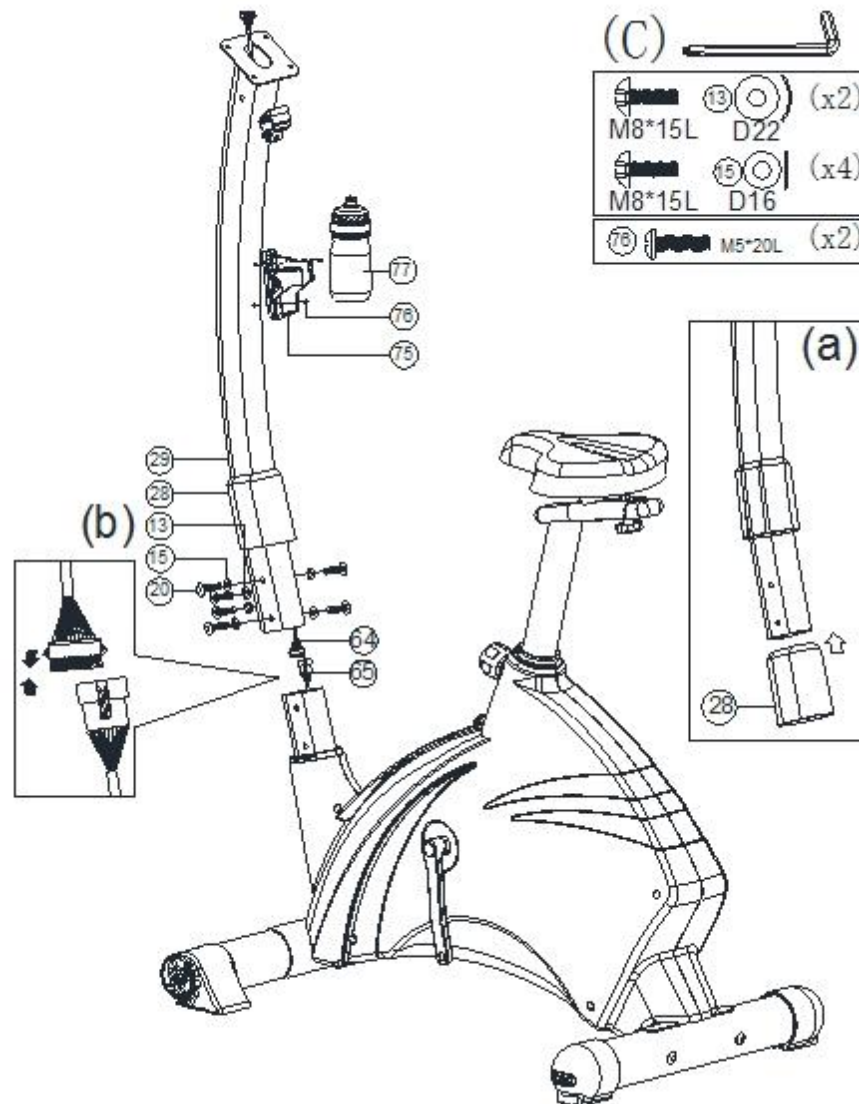
KROK 2

- 1) Připevněte sedadlo (10) k tyči sedadla (9) pomocí ploché podložky (17) a hlavičky (18).
- 2) Vložte tyč sedadla (9) do hlavního rámu (1) a použijte hlavičku (31) k upevnění tyče sedadla.
- 3) Sedadlo (10) může být nastaveno na různou výšku pomocí otáčení hlavičkou (31) a můžeme jej přesouvat dopředu a dozadu.



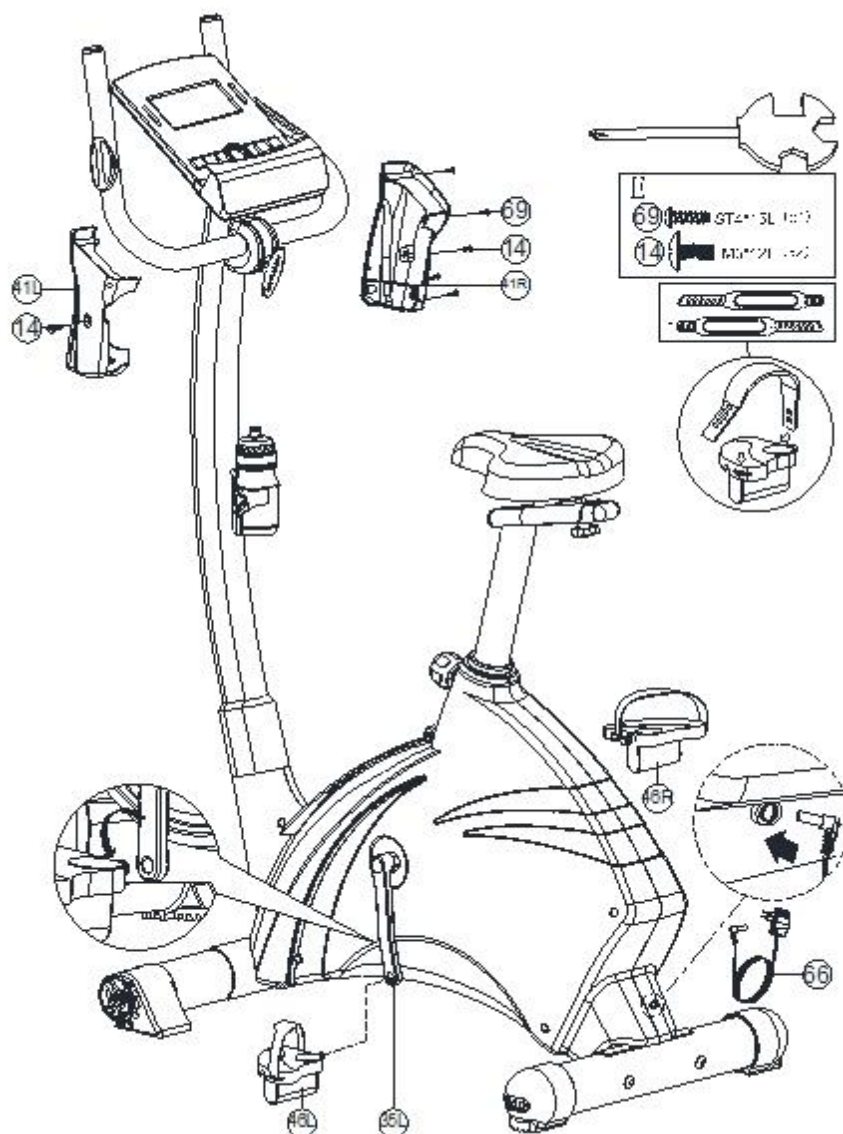
KROK 3

- 1) Zvedněte ochrannou krytku (28) dle obr. (a) a zapojte počítačový převod (64 & 65) dle obr. (b).
- 2) Připevněte tyč řídítek (29) k hlavnímu rámu (1) pomocí zakřivené podložky (13), ploché podložky (15) a šroubu (20).
- 3) Připevněte košík na láhve (75) pomocí šroubu (76), poté do něj vložte láhev (77).



KROK 5

- 1) Připevněte kryt počítače (41L&R) k tyči řídítek (29) pomocí křížového šroubu (14 & 69).
- 2) Připevněte pedály (46L&46R) ke klince (35).



Návod pro B31892

Nezbytné informace

A. Příkon

Zapojte adaptér do zařízení, poté počítač vydá zvukový signál, zapněte počítač v režimu Manual.

B. Výběr programu a nastavení hodnot

1. Stiskněte tlačítka UP nebo DOWN za účelem výběru programu a poté potvrďte Váš tréninkový profil pomocí tlačítka ENTER.
2. V režimu Manual, použijte tlačítka UP nebo DOWN za účelem nastavení hodnot TIME, DISTANCE, CALORIES, PULSE.
3. Stiskněte tlačítko START/STOP za účelem spuštění tréninku.
4. Jakmile dosáhnete cíle, ozve se z počítače pípnutí a poté se zařízení zastaví.
5. Pokud si nastavíte více než jeden cíl a chcete přejít na další cíl, stiskněte tlačítko START/STOP za účelem pokračování v tréninku.

C. Zapnutí

Počítač zůstane automaticky ve spánkovém režimu, pokud neobdrží příchozí signál po dobu delší než 4minuty. Stiskněte obrazovku za účelem aktivace displeje.

Funkce displeje:

1. TIME: S Zobrazuje uplynulý čas tréninku v minutách a sekundách. Počítač bude automaticky načítat čas od 0:00 do 99:59 v sekundových intervalech. Můžete také nastavit počítač tak, aby odpočítával čas od Vámi nastaveného času pomocí tlačítek UP a DOWN. Pokud budete pokračovat v tréninku i po dosažení času 0:00, počítač začne pípat a zresetuje se na původní nastavení času, čímž Vás informuje o ukončení tréninku.
2. DISTANCE: Zobrazuje kumulativní vzdálenost dosaženou během tréninků až do max.hodnoty 999.0KM/MILE.
3. RPM: Četnost otočení pedálu za minutu.
4. WATT: Množství mechanické síly, kterou počítač obdrží z Vašeho cvičení.
5. SPEED: Zobrazuje rychlost tréninku v KM/MILE za hodinu.
6. CALORIES: Zobrazuje odhadované množství spálených kalorií během tréninku.
7. PULSE: Počítač zobrazuje během tréninku Váš pulse v úderech za minutu.
8. AGE: V počítači můžete nastavit věk od 10 do 99 let. Pokud věk nenastavíte, pak se zobrazí přednastavená hodnota 35 let.
9. TARGET HEART RATE (TARGET PULSE): Tepová frekvence, kterou byste měli dodržovat je: Target Heart Rate v úderech za minutu.
10. PULSE RECOVERY: Položte ruce na držadlo nebo nechte zapnutý hrudní pás a poté stiskněte "PULSE RECOVERY" tlačítko, čas se začne odpočítávat 00:60 - 00:59 -- do 00:00. Jakmile dosáhne 00:00, počítač zobrazí Vaši hodnotu "heart rate recovery" (fyzická kondice) pomocí stupňů F1.0 až F6.0.

- 1.0 znamená FANTASTICKÁ
- 1.0 < F < 2.0 znamená VÝBORNÁ
- 2.0 ≤ F ≤ 2.9 znamená DOBRÁ
- 3.0 ≤ F ≤ 3.9 znamená UCHÁZEJÍCÍ
- 4.0 ≤ F ≤ 5.9 znamená PODPRŮMĚRNÁ
- 6.0 znamená SLABÁ

Poznámka: Pokud počítač neobdrží vstupní signál, pak se v okně pro puls zobrazí "P". Pokud počítač zobrazí "ERR", stiskněte opětovně tlačítko pro PULSE RECOVERY a ujistěte se, že jsou Vaše dlaně řádně položeny na čidlech nebo že je hrudní pás připojen.

10. TEMPERATURE: Zobrazuje aktuální teplotu.

Funkce tlačítek:

Na počítači se nachází 6 tlačítek a jejich funkce jsou následující:

1. tlačítko START/STOP:

- a. Tlačítko Quick Start: Umožňuje započítání tréninku bez výběru programu. Čas se automaticky začne načítat od nuly.
- b. Během tréninku stiskněte tlačítko za účelem ukončení tréninku.
- c. V klidovém režimu stiskněte tlačítko za účelem započítání tréninku.

2. tlačítko UP:

- a. Stiskněte tlačítko za účelem zvýšení zátěže během tréninku.
- b. Během nastavování stiskněte tlačítko za účelem zvýšení hodnot funkcí Time (Čas), Distance (Vzdálenost), Calories (Kalorie), Age (Věk) a výběru Gender (Pohlaví) a Program (Program).

3. tlačítko DOWN:

- a. Stiskněte tlačítko za účelem snížení zátěže během tréninku.
- b. Během nastavování stiskněte tlačítko za účelem snížení hodnot funkcí Time (Čas), Distance (Vzdálenost), Calories (Kalorie), Age (Věk) a výběru Gender (Pohlaví) a Program (Program).

4. tlačítko ENTER:

- a. Během nastavování stiskněte tlačítko za účelem potvrzení nastavených hodnot.
- b. V klidovém režimu přidržetím toho tlačítka po dobu delší než 2 sekundy dojde k vynulování všech hodnot na nulové nebo výchozí hodnoty.
- c. Během nastavování hodin stiskněte tlačítko za účelem potvrzení nastavených hodin a minut.

5. tlačítko BODY FAT:

Stiskněte tlačítko za účelem navedení HEIGHT (Výška), WEIGHT (Hmotnost), GENDER (Pohlaví) a AGE (Věk) a následovného změření množství tuku v těle.

6. tlačítko PULSE RECOVERY:

Stiskněte tlačítko za účelem spuštění funkce „Heart rate recovery“.

Programy a operace:

Manuální program: Manual

P1 je manuální program. Uživatel může započít trénink stisknutím tlačítka START/STOP. Přednastavený stupeň zátěže je 5. Uživatel může cvičit s jakýmkoli požadovaným stupněm zátěže (pomocí tlačítek UP/DOWN- během tréninku), dobou trvání tréninku, počtem kalorií nebo určité vzdálenosti.

Operace:

1. Použijte tlačítko UP/DOWN za účelem zvolení programu MANUAL (P1).
2. Stiskněte tlačítko ENTER za účelem potvrzení programu MANUAL.
3. TIME bude blikat a pomocí tlačítek UP nebo DOWN jej můžete nastavit. Stiskněte tlačítko ENTER za účelem potvrzení nastavené hodnoty TIME.
4. DISTANCE bude blikat a pomocí tlačítek UP nebo DOWN můžete nastavit cílovou vzdálenost (DISTANCE). Stiskněte tlačítko ENTER za účelem potvrzení nastavené hodnoty DISTANCE.
5. CALORIES bude blikat a pomocí tlačítek UP nebo DOWN je můžete nastavit. Stiskněte tlačítko ENTER za účelem potvrzení nastavené hodnoty CALORIES.
6. PULSE bude blikat a pomocí tlačítek UP nebo DOWN jej můžete nastavit. Stiskněte tlačítko ENTER za účelem potvrzení nastavené hodnoty PULSE.
7. Stiskněte tlačítko START/STOP za účelem započítání tréninku.

Přednastavený Program: Steps, Hill, Rolling, Valley, Fat Burn, Ramp, Mountain, Intervals, Random, Plateau, Fartlek, Precipice Program

PROGRAM 2 až PROGRAM 13 jsou programy přednastavené. Uživatel může cvičit s jakýmkoli požadovaným stupněm zátěže (pomocí tlačítek UP/DOWN- během tréninku), dobou trvání tréninku, počtem kalorií nebo určité vzdálenosti.

Operace:

1. Stiskněte tlačítka UP/DOWN za účelem výběru některého z programů P2 až P13.
2. Stiskněte tlačítko ENTER za účelem potvrzení zvoleného programu.
3. TIME bude blikat a pomocí tlačítek UP nebo DOWN jej můžete nastavit. Stiskněte tlačítko ENTER za účelem potvrzení nastavené hodnoty TIME.
4. DISTANCE bude blikat a pomocí tlačítek UP nebo DOWN můžete nastavit cílovou vzdálenost (DISTANCE). Stiskněte tlačítko ENTER za účelem potvrzení nastavené hodnoty DISTANCE.
5. CALORIES bude blikat a pomocí tlačítek UP nebo DOWN je můžete nastavit. Stiskněte tlačítko ENTER za účelem potvrzení nastavené hodnoty CALORIES.
6. PULSE bude blikat a pomocí tlačítek UP nebo DOWN jej můžete nastavit. Stiskněte tlačítko ENTER za účelem potvrzení nastavené hodnoty PULSE.
7. Stiskněte tlačítko START/STOP za účelem započítání tréninku

Uživatelský program: User 1, User 2, User 3, User 4

Program 14 až 17 jsou programy uživatelské. Uživatelé si dle svých požadavků mohou nastavit hodnoty funkcí v tomto pořadí TIME, DISTANCE, CALORIES a stupeň zátěže, a to v 10 sloupcích. Hodnoty a profily budou po jejich nastavení uloženy. Uživatelé také mohou změnit stupeň zátěže v každém sloupci pomocí tlačítek UP/DOWN a nezmění stupeň zátěže uložený v paměti.

Operace:

1. Stiskněte tlačítka UP/DOWN za účelem výběru USER programu od P14 do P17.
2. Stiskněte tlačítko ENTER za účelem výběru tréninkového programu.
3. Sloupec 1 bude blikat. Stiskněte tlačítka UP/DOWN za účelem vytvoření Vašeho vlastního tréninkového profilu. Stiskněte tlačítko ENTER za účelem potvrzení nastavení prvního sloupce Vašeho tréninkového profilu. Výchozí hodnota zátěže je 1.
4. Sloupec 2 bude blikat. Stiskněte tlačítka UP/DOWN za účelem vytvoření Vašeho vlastního tréninkového profilu. Stiskněte tlačítko ENTER za účelem potvrzení hodnot 2. sloupce Vašeho tréninkového profilu.
5. Takto postupujte za účelem nastavení úplného uživatelského programu (10 sloupců). Stiskněte tlačítko ENTER za účelem potvrzení nastaveného tréninkového profilu.
6. TIME bude blikat a pomocí tlačítek UP nebo DOWN jej můžete nastavit. Stiskněte tlačítko ENTER za účelem potvrzení nastavené hodnoty TIME.
7. DISTANCE bude blikat a pomocí tlačítek UP nebo DOWN můžete nastavit cílovou vzdálenost (DISTANCE). Stiskněte tlačítko ENTER za účelem potvrzení nastavené hodnoty DISTANCE.
8. CALORIES bude blikat a pomocí tlačítek UP nebo DOWN je můžete nastavit. Stiskněte tlačítko ENTER za účelem potvrzení nastavené hodnoty CALORIES.
9. PULSE bude blikat a pomocí tlačítek UP nebo DOWN jej můžete nastavit. Stiskněte tlačítko ENTER za účelem potvrzení nastavené hodnoty PULSE.
10. Stiskněte tlačítko START/STOP za účelem započítání tréninku

Heart Rate Control Program: 55% H.R.C., 65% H.R.C., 75% H.R.C., 85% H.R.C., Target H.R.C.

Program 18 až 22 jsou tzv. Heart Rate Control Programy a Program 22 je Target Heart Rate Control program (cílový H.R.C.)

Program 18 představuje 55% max.hodnoty H.R.C. --

cílová hodnota H.R. = $(220 - \text{věk}) \times 55\%$

Program 19 představuje 65% max.hodnoty H.R.C. --

cílová hodnota H.R. = $(220 - \text{věk}) \times 65\%$

Program 20 představuje 75% max.hodnoty H.R.C. --

cílová hodnota H.R. = $(220 - \text{věk}) \times 75\%$

Program 21 představuje 85% max.hodnoty H.R.C. --

cílová hodnota H.R. = $(220 - \text{věk}) \times 85\%$

Program 22 představuje cílový H.R.C. --

možnost samostatného nastavení hodnoty pulsu (50-220 úderů za minutu)

Uživatelé mohou cvičit na základě požadované tepové frekvence nastavením hodnot AGE, TIME, DISTANCE, CALORIES nebo TARGET PULSE. V těchto programech bude počítač upravovat stupeň zátěže na základě detekované tepové frekvence. Např.: stupeň zátěže se může každých 20 sekund zvyšovat v důsledku toho, že naměřená tepová frekvence je nižší než TARGET H.R.C.(cílová). Stupeň zátěže se taky může každých 20 sekund snižovat v důsledku toho, že naměřená tepová frekvence je vyšší než TARGET H.R.C.(cílová).

Operace:

1. Stiskněte tlačítko UP/DOWN za účelem výběru jednoho z H.R.C. programů (P18 až P22).
2. Stiskněte tlačítko ENTER za účelem výběru tréninkového programu.
3. AGE bude blikat pro programy P18 až P21 a pro jeho nastavení můžete použít tlačítka UP nebo DOWN. Přednastavená hodnota je 35.
4. U programu 22 bude blikat TARGET PULSE a pro jeho nastavení v rozmezí 80 až 180 můžete použít tlačítka UP nebo DOWN. Přednastavená hodnota je 120.
5. TIME bude blikat a pomocí tlačítek UP nebo DOWN jej můžete nastavit. Stiskněte tlačítko ENTER za účelem potvrzení nastavené hodnoty TIME.
6. DISTANCE bude blikat a pomocí tlačítek UP nebo DOWN můžete nastavit cílovou vzdálenost (DISTANCE). Stiskněte tlačítko ENTER za účelem potvrzení nastavené hodnoty DISTANCE.
7. CALORIES bude blikat a pomocí tlačítek UP nebo DOWN je můžete nastavit. Stiskněte tlačítko ENTER za účelem potvrzení nastavené hodnoty CALORIES.
8. Stiskněte tlačítko START/STOP za účelem započetí tréninku.

Watt Control Program: Watt Control

Program 23 je nezávislý na rychlosti. Stiskněte tlačítko ENTER za účelem nastavení hodnot TARGET WATT, TIME, DISTANCE a CALORIES. Během tréninku není možno nastavit stupeň zátěže. Např.: stupeň zátěže se může zvýšit, pokud je rychlost příliš nízká. Ale stupeň zátěže se může také snížit, pokud je rychlost příliš vysoká. Účelem je aby se hodnota WATT blížila co nejvíce cílové hodnotě WATT (TARGET WATT) nastavené uživatelem.

Operace:

1. Stiskněte tlačítko UP nebo DOWN za účelem výběru WATT CONTROL (P23) programu.
2. Stiskněte tlačítko ENTER za účelem potvrzení zvoleného programu.
3. TIME bude blikat a pomocí tlačítek UP nebo DOWN jej můžete nastavit. Stiskněte tlačítko ENTER za účelem potvrzení nastavené hodnoty TIME.
4. DISTANCE bude blikat a pomocí tlačítek UP nebo DOWN můžete nastavit cílovou vzdálenost (DISTANCE). Stiskněte tlačítko ENTER za účelem potvrzení nastavené hodnoty DISTANCE.
5. WATT bude blikat a pomocí tlačítek UP nebo DOWN můžete nastavit cílovou hodnotu WATT. Stiskněte tlačítko ENTER za účelem potvrzení nastavené cílové hodnoty WATT. Přednastavená hodnota WATT je 100.
6. CALORIES bude blikat a pomocí tlačítek UP nebo DOWN je můžete nastavit. Stiskněte tlačítko ENTER za účelem potvrzení nastavené hodnoty CALORIES.
6. PULSE bude blikat a pomocí tlačítek UP nebo DOWN jej můžete nastavit. Stiskněte tlačítko ENTER za účelem potvrzení nastavené hodnoty PULSE.
7. Stiskněte tlačítko START/STOP za účelem započetí tréninku.

POZNÁMKA:

1. WATT = TORQUE (KGM) * RPM * 1.03
2. V tomto programu je hodnota WATT konstantní hodnotou. To znamená, že pokud rychle šlapete, pak se sníží stupeň zátěže a pokud šlapete pomalu, pak se stupeň zátěže zvýší. Vždy se snažte dodržet stejnou hodnotu WATT.

Body Fat Program: Body Fat

Program 24 je speciální program pro výpočet množství tuku uživatele za účelem nabídnutí specifického programu pro uživatele. Existují 3 typy postav rozdělené podle vypočtené hodnoty FAT%.

Type1: BODY FAT (tělesný tuk) % > 27

Type2: $27 \geq$ BODY FAT (tělesný tuk) % \geq 20

Type3: BODY FAT (tělesný tuk) % < 20

Počítač zobrazí výsledné hodnoty FAT PERCENT, BMI a BMR.

Operace:

1. Stiskněte tlačítka UP/DOWN za účelem výběru BODY FAT (P24) programu.
2. Stiskněte tlačítko ENTER za účelem výběru tréninkového programu.
3. HEIGHT (výška) bude blikat a pomocí tlačítek UP nebo DOWN ji můžete nastavit. Stiskněte tlačítko ENTER za účelem potvrzení hodnoty HEIGHT. Výchozí hodnota HEIGHT je 170cm nebo 5'07" (5stop7 palců).
4. WEIGHT (váha) bude blikat a pomocí tlačítek UP nebo DOWN ji můžete nastavit. Stiskněte tlačítko ENTER za účelem potvrzení hodnoty WEIGHT. Výchozí hodnota WEIGHT je 70kg nebo 155lbs.
5. GENDER (pohlaví) bude blikat a pomocí tlačítek UP nebo DOWN jej můžete zvolit. Číslo 1 je pro muže a číslo 0 pro ženy. Stiskněte tlačítko ENTER za účelem potvrzení hodnoty Gender. Výchozí hodnota je 1 (MUŽ).
6. AGE (věk) bude blikat a pomocí tlačítek UP nebo DOWN jej můžete nastavit. Stiskněte tlačítko ENTER za účelem potvrzení hodnoty AGE. Výchozí hodnota je 35.
7. Stiskněte tlačítko START/STOP za účelem spuštění měření tělesného tuku. Pokud okno zobrazuje E zkontrolujte, zda jsou Vaše dlaně na čidlech nebo, zda hrudní pás řádně přiléhá k Vašemu tělu. Poté stiskněte tlačítko START/STOP za účelem měření tělesného tuku.
8. Po ukončení měření počítač zobrazí výsledky měření, tj. hodnoty BMR, BMI a FAT PERCENT na LCD displeji. Počítač dokonce zobrazí tréninkový program vhodný pro Vás.
9. Stiskněte tlačítko START/STOP za účelem započetí tréninku.

Dále:**1. Spánkový režim:**

Pokud počítač během 4 sekund neobdrží signál, dojde k jeho automatickému vypnutí. Stisknutím kteréhokoli tlačítka dojde k jeho zapnutí.

2. BMI (Body Mass Index): BMI je měřením množství tuku uživatele založené na výšce a váze, aplikovatelné jak pro muže, tak i pro ženy. **BMR (Basal Metabolic Rate):** BMR zobrazuje množství kalorií potřebných k zachování základních životních funkcí. Nevztahuje se tedy ke cvičení, ale pouze energii potřebné k udržení srdečního rytmu, dýchání a tělesné teploty. Hodnota je měřena během odpočinku, ne spánku, při pokojové teplotě.

Chyby:**E1 (Chyba E1):**

Klidový režim: Pokud počítač během tréninku neobdrží signál od motoru po dobu delší než 4 sekundy (po trojnásobné bezvýsledné kontrole), na displeji se zobrazí symbol E1.

Pohotovostní stav: Motor zařízení se automaticky vypne, pokud po dobu delší než 4 sekundy počítač neobdrží signál. Na displeji se zobrazí symbol E1. Každé okno zobrazující číselné funkce bude prázdné a výchozí signály budou přerušeny.

E2 (Chyba E2):

Pokud počítač není schopen přečíst údaje z paměti v situaci, kdy kód ID je špatný nebo paměťová karta IC paměti je poškozená, na displeji se zobrazí symbol E2.

E3 (Chyba E3):

Pokud počítač objeví chybu spočívající v tom, že nedochází k načítání parametrů tréninku, tak na displeji, 4 sekundy po startu, zobrazí symbol E3.

Hlášení o chybě: Pokud stisknete tlačítko "Pulse Recovery" ale Vaše ruce nebudou řádně přiloženy k čidlům pulsu, tak se na displeji zobrazí symbol "Err".

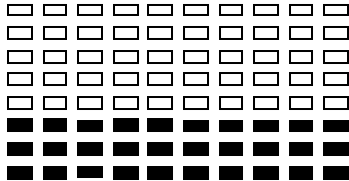
Technická data adaptéru

1. Vhodné pro příkon: 230V/50Hz nebo 60Hz Výkon: 6V AC/0.5A
2. Vhodné pro příkon: 110V/50Hz nebo 60Hz Výkon: 6V AC/0.5A

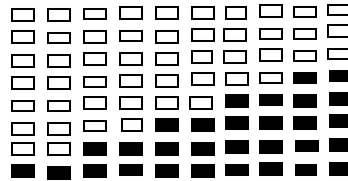
Zobrazení programů na LCD displeji

Přednastavené programy:

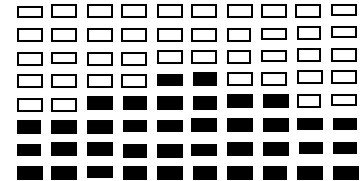
PROGRAM 1
MANUAL



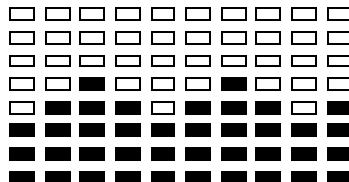
PROGRAM 2
STEPS



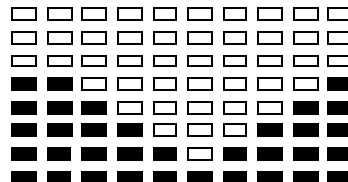
PROGRAM 3
HILL



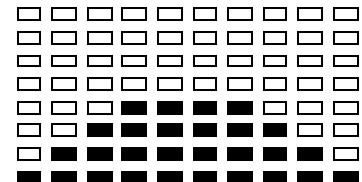
PROGRAM 4
ROLLING



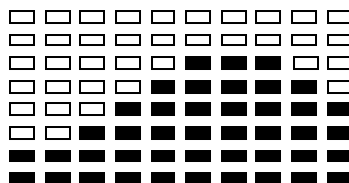
PROGRAM 5
VALLEY



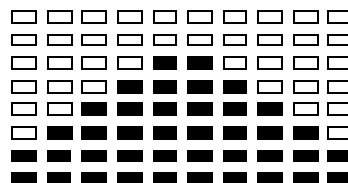
PROGRAM 6
FAT BURN



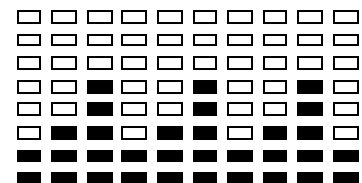
PROGRAM 7
RAMP



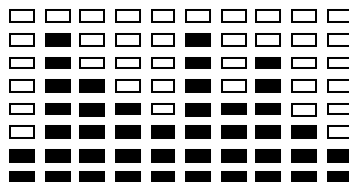
PROGRAM 8
MOUNTAIN



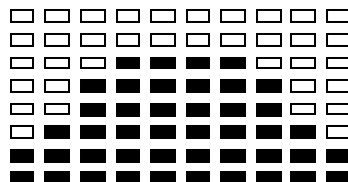
PROGRAM 9
INTERVALS



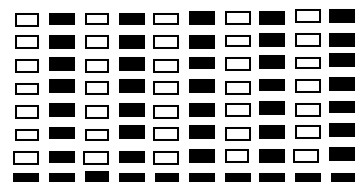
PROGRAM 10
RANDOM



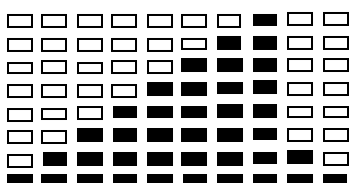
PROGRAM 11
PLATE



PROGRAM 12
AUFARTLEK

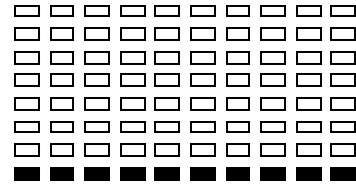
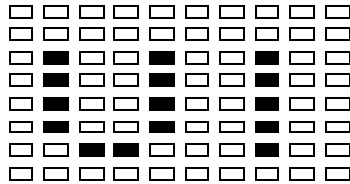


PROGRAM 13
PRECIPICE

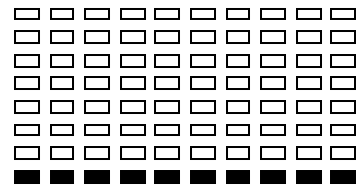
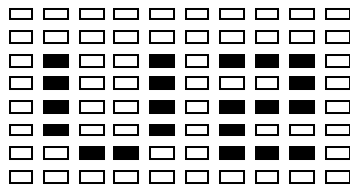


Uživatelské programy

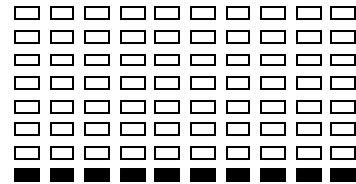
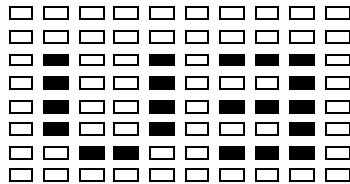
PROGRAM 14
USER 1



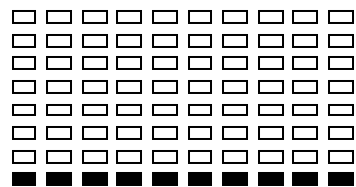
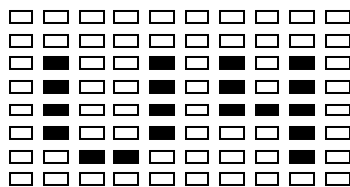
PROGRAM 15
USER 2



PROGRAM 16
USER 3

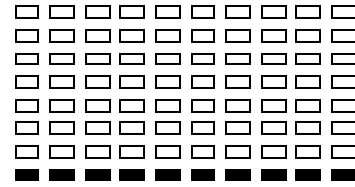
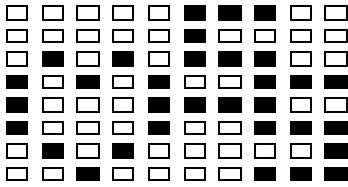


PROGRAM 17
USER 4

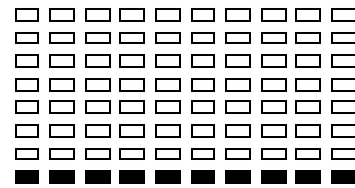
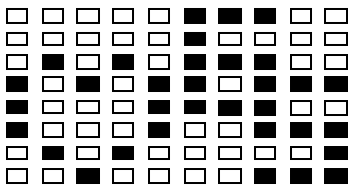


Heart Rate programy:

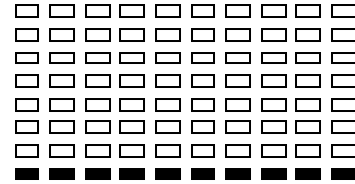
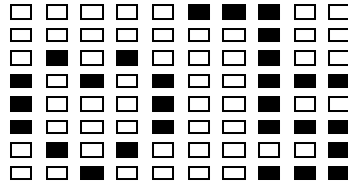
PROGRAM 18
55% H.R.C.



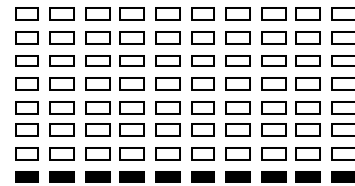
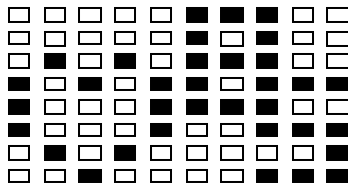
PROGRAM 19
65% H.R.C.



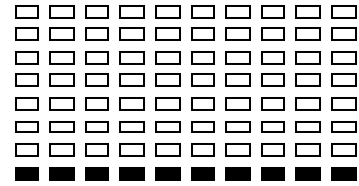
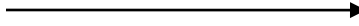
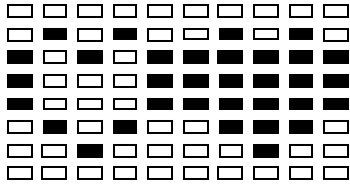
PROGRAM 20
75% H.R.C.



PROGRAM 21
85% H.R.C.

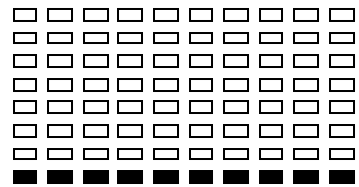
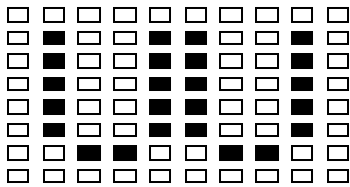


PROGRAM 22
TARGET H.R.C.



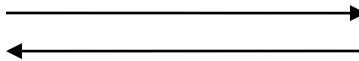
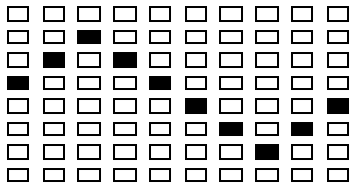
WATT control programy

PROGRAM 23
WATT CONTROL

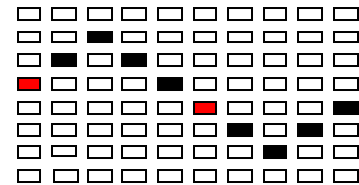


Body fat test programy (vycházejí z měření množství tuku v těle):

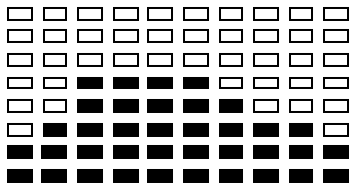
PROGRAM 24
BODY FAT (STOP MODE)



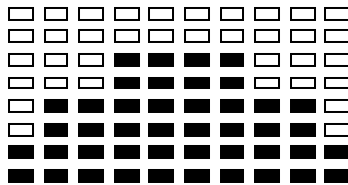
BODY FAT (START MODE)



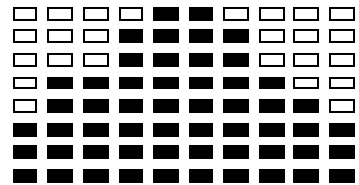
Jeden z následujících šesti programů bude zobrazen po změření množství tuku v těle:



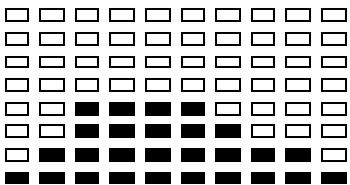
Doba tréninku: 40 min.



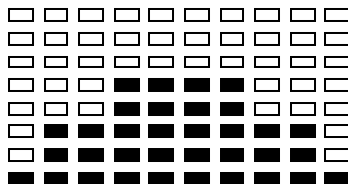
Doba tréninku: 40 min.



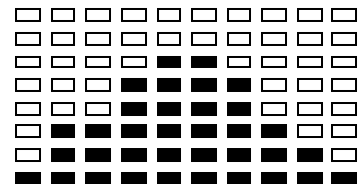
Doba tréninku: 20 min.



Doba tréninku: 40 min.



Doba tréninku: 40 min.



Doba tréninku: 20 min.



DelighTech Fitness App

Systemové požadavky:

Android 2.3 nebo novější s funkcí Bluetooth

APPLE iOS s funkcí Bluetooth verze 4.0

FREE



DelighTech Fitness App – rychlý start

Krok 1.

Stáhněte aplikaci ze stránek appfit.biz



Krok 2.

Připojte svoje mobilní zařízení prostřednictvím Bluetooth



Krok 3.

Otevřete aplikaci



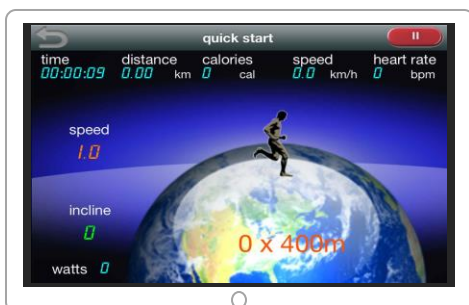
Krok 4.

Začněte cvičit



Krok 5.

Souhrnná data tréninku



Krok 6.

Zkontrolujte historii tréninků



Naplánujte trasu na mapě



Cvičte s Google Street View



Kompletní návod obsluhy si stáhněte na:
<http://manual.abisal.pl/app.pdf>



Návod k tréninku

1. Rozcvička

Před započítím tréninku doporučujeme provést zahřívací cviky dle obrázku. Každý cvik je potřeba vykonávat po dobu min. 30 sekund. Rozcvička snižuje riziko úrazu a svalových křečí a způsobuje lepší práci svalů.



2. Pozice

Posaďte se na sedátko, nohy vsuňte na pedály tak, aby byly pevně umístěné mezi pedálem a bezpečnostním páskem pedálu, dlaně mějte opřené o řídítka. Během tréninku mějte záda vzpřímená.



3. Trénink

Pro zlepšení kondice a zdraví je potřeba řídit se návodem k tréninku. Pokud jste již delší čas aktivně nesportovali, je potřeba se před tréninkem poradit s lékařem.

4. Plán tréninku

Rozcvička:

Před každým tréninkem je potřeba vykonat rozcvičku trvající 5-10 min. Je možné provést několik protahovacích cviků nebo pár minut šlapat na rotopedu při malé zátěži.

Trénink:

Délka tréninku může být dána na základě těchto faktorů:

- Každodenní trénink: kolem 10 min
- 2-3 krát týdně: kolem 30 min
- 1-2 krát týdně: kolem 60 min

Odpočinek:

Společně s ukončením tréninku je potřeba postupně snižovat zátěž. Pro vyhnutí se svalovým křečím je možné provést protahovací cviky.

Úspěch

I po krátké době zjistíte, že je potřeba zvyšovat zátěž pro udržení optimální hladiny pulsů. Tréninky pro Vás budou stále lehčí a budete cítit zlepšení fyzicky. Přesto je potřeba najít si motivaci k pravidelným tréninkům. Vyberte si konkrétní hodinu tréninku a nezapočínajte trénink příliš agresivně.

Přesto, že děláme vše pro to, abychom zajistili maximální kvalitu našich výrobků, mohou se objevit jednotlivé vady nebo chyby. Pokud si všimnete závady nebo toho, že některá z částí chybí, kontaktujte nás, prosím.

Rozsah užívání

Rotoped M1820-i je zařízením třídy H určeným výlučně k domácímu použití. Nemůže být používán k terapeutickým, rehabilitačním a komerčním účelům.

Opozornění!

Systémy monitorování tepu mohou být nepřesné. Přílišné cvičení může vést k vážným poraněním nebo smrti. Pokud se cítíte slabí, okamžitě trénink přerušete.



Označení zařízení symbolem přeškrtnutého kontejneru na odpady informuje o zákazu likvidace použitého elektrického a elektronického zařízení společně s jinými odpady. Společně se Směrnicí WEE o způsobu nakládání s elektrickými a elektronickými odpady, je potřeba pro tento druh zařízení používat oddělené způsoby jejich likvidace. Uživatel, který se chce tohoto zařízení zbavit, je povinen jej odevzdat ve sběrném dvoře pro elektrický a elektronický odpad, díky čemu se spolupodílí na jejich opětovném využití, recyklaci a tím i ochraně životního prostředí. Za tímto účelem kontaktujte místo, kde bylo zařízení koupeno nebo místní úřady. Nebezpečné složky obsažené v elektrickém a elektronickém zařízení mohou dlouhodobě negativně působit na životní prostředí a také zdraví lidí.

Oddělení péče o klienta:

ABISAL Sp. z o.o.
ul. Św. Elżbiety 6
41-905 Bytom
abisal@abisal.pl

www.abisal.pl
www.hms-fitness.pl