

*Łuczniczka*



*Karina 910*



**INSTRUKCJA OBSŁUGI**



## Ważne instrukcje dotyczące bezpieczeństwa

Przed przystąpieniem do użytkowania maszyny należy zapoznać się z poniższymi zaleceniami.

Podczas korzystania z urządzenia elektrycznego należy zawsze przestrzegać podstawowych zasad bezpieczeństwa, w tym określonych poniżej:

1. Przed użyciem maszyny należy dokładnie przeczytać instrukcję.
2. Instrukcję należy przechowywać w pobliżu maszyny. W przypadku przekazania maszyny osobie trzeciej należy przekazać ją wraz z instrukcją.
3. Maszyny można używać wyłącznie w suchym miejscu.
4. Nie wolno nigdy pozostawiać maszyny bez nadzoru w obecności dzieci lub osób starszych, ponieważ mogą nie być świadome ryzyka związanego z jej używaniem.
5. Urządzenia mogą używać dzieci w wieku od lat 8 oraz osoby o ograniczonych zdolnościach ruchowych, sensorycznych lub umysłowych bądź nie posiadających doświadczenia lub wiedzy w tym zakresie o ile odbywa się to pod nadzorem lub otrzymają one instrukcje dotyczące bezpiecznego korzystania z urządzenia i rozumieją niebezpieczeństwo z tym związane.
6. Dzieciom nie wolno bawić się maszyną.
7. Dzieciom nie wolno czyścić ani konserwować maszyny bez nadzoru osób dorosłych.
8. Podczas przygotowania do pracy (zmiana igły, nawlekanie nici, zmiana stopki itp.) należy zawsze wyłączyć maszynę.
9. Od razu po użyciu maszyny lub przed przeprowadzeniem prac konserwacyjnych (czyszczeniem i oliwieniem) należy zawsze odłączyć maszynę od zasilania.
10. Zrezygnuj z uruchomienia maszyny jeśli uległa zamknięciu.
11. Nigdy nie należy ciągnąć za kabel. Podczas odłączania maszyny od zasilania należy zawsze trzymać za wtyczkę.
12. W razie uszkodzenia lub awarii lampy LED jej wymiany może dokonać wyłącznie autoryzowany serwis.
13. Nigdy nie wolno kłaść żadnych obiektów na pedale (regulatorze obrotów) maszyny.
14. W razie zablokowania otworów wentylacyjnych nie wolno używać maszyny. Należy upewnić się, że ani otwory wentylacyjne ani pedały nie są pokryte kurzem, kłaczkami ani ścinkami.
15. Maszyny można używać wyłącznie z regulatorem będącym w zestawie z maszyną lub zakupionym w autoryzowanym serwisie.
16. Głośność prawidłowej pracy maszyny powinna wynosić mniej niż 75 dB(A).

### ZACHOWAJ TĘ INSTRUKCJĘ

Wszelkie naprawy powinny być wykonywane przez autoryzowany serwis.  
Ten produkt przeznaczony jest do użytku domowego.

# PROSTE I NOWOCZESNE SZYCIE!

Gratulacje!

*Właśnie stałeś się posiadaczem produktu wysokiej jakości o wyjątkowych zaletach. Maszyna posiada najnowsze rozwiązania technologiczne oraz konstrukcyjne i jest prosta w użyciu. Jeśli poświęcisz trochę czasu na zapoznanie się z instrukcją obsługi, maszyna nie będzie miała przed Tobą żadnych tajemnic. Nie jest to zmarnowany czas, ale jedyny sposób aby w pełni wykorzystać możliwości maszyny. W razie jakichkolwiek pytań, skontaktuj się ze sprzedawcą. Z przyjemnością posłuży on radą i pomocą.*

*Życzymy wielu przyjemnych godzin spędzonych na wcielaniu w życie własnych projektów!  
A więc, do dzieła!*

**ŁUCZNIK** to legendarna polska marka, sięgająca swą tradycją początków XX wieku i słynąca z doskonałej jakości maszyn do szycia. Idea postępu technicznego i innowacji przyświecała inżynierom firmy od jej narodzin. Początki działalności radomskich Zakładów Metalowych **ŁUCZNIK S.A.** sięgają 1925 roku. Do roku 1948 produkowano w nich broń, rowery, szlifierki, frezarko-gwinciarki, zamki do drzwi, maszyny do pisania oraz szeroki asortyment narzędzi. W roku 1948 zakład zaczął produkować maszyny do szycia. Początkowo były to maszyny stębnowe dla potrzeb przemysłu odzieżowego, a od 1954 roku również modele domowe. Nowoczesne rozwiązania wprowadzone w pierwszych modelach **ŁUCZNIKA** zrewolucjonizowały proces szycia, dając kobietom swobodę wyboru i wygodę użytkowania. W 1958 roku dostawy silników do maszyn do szycia dla Zakładów **ŁUCZNIK** rozpoczęło Przedsiębiorstwo ASPA z Wrocławia. Następnie Grupa Kapitałowa ASPA - uzyskała licencję na używanie znaku towarowego „ŁUCZNIK”, a dwa lata później kupiła prawa do tej marki.

Nasze maszyny są nie tylko funkcjonalne, charakteryzują się także niebanalną linią wzorniczą. Marka kreuje style i trendy w szyciu domowym, a współczesny ŁUCZNIK chce sprawić, by szycie znów stało się przyjemne i modne.

Wejdz po dawkę inspiracji na [www.lucznic.info](http://www.lucznic.info) i [www.galerialucznic.pl/poradnikiszycia](http://www.galerialucznic.pl/poradnikiszycia)

Zapraszamy do odwiedzenia strony internetowej sklepu [www.galerialucznic.pl](http://www.galerialucznic.pl)  
Znajdziesz tu największy asortyment maszyn, akcesoriów do szycia i dodatków krawieckich.

Odwiedź nas w salonie firmowym: [ul. Miechowity 1, Wrocław](http://ul.Miechowity1,Wroclaw)

Stylowy wystrój salonu i jego przyjazna atmosfera sprawi, że Twoje szyciowe zakupy staną się przyjemnością. Zapraszamy również na kursy szycia.



# SPIS TREŚCI

1. Akcesoria wyposażenia standardowego .....	6
2. Główne części maszyny .....	7
3. Sterowanie maszyną .....	9
- podłączenie rozrusznika .....	9
- włącznik główny .....	9
4. Wysięg (wolne ramię) .....	10
- odczepianie stolika .....	10
- doczepianie stolika .....	10
5. Uchwyt stopki .....	11
- demontaż / montaż uchwytu stopki.....	11
6. Informacja o stopkach .....	12
- zakładanie stopki zatraskowej .....	12
- zdejmowanie stopki zatraskowej.....	12
- mocowanie stopki na trzpieniu.....	12
7. Informacja o igłach .....	13
- zdejmowanie igły.....	13
- zakładanie igły .....	13
- szycie podwójną igłą .....	13
8. Przewijanie nici na szpulkę .....	14
9. Mocowanie szpulki w bębnie .....	14
10. Nawlekanie nitki górnej .....	15
11. Wyciąganie nitki dolnej.....	16
12. Regulacja długości ściegu .....	16
- przełączenie na ściegi streczowe (elastyczne).....	17
13. Regulacja naprężenia nici.....	18
- regulacja naprężenia nitki górnej.....	18
- regulacja naprężenia nitki dolnej .....	19
14. Szycie wsteczne .....	20
15. Ucinanie nitki.....	21
16. Ściegi .....	21
1) prosty (stebnowanie).....	22
2) zygzak .....	22
- przyszywanie aplikacji .....	22
3) kryty .....	23
4) ściegi pozostałe .....	24
- ozdobne .....	24
- ścieg mostkowy .....	24



- ścięgi overlockowe .....	24
5) przydatne wskazówki podczas szycia .....	24
- zmiana kierunku szycia .....	24
17. Mocowanie płytki osłaniającej ząbki transportera .....	25
18. Przyszywanie guzików .....	25
19. Obszywanie dziurek .....	26
20. Wszywanie zamków (suwaków) .....	27
21. Akcesoria dodatkowe do dokupienia .....	27
1) stopka do obrębiania .....	27
2) stopka do sznurka .....	28
3) stopka do cerowania i haftu .....	28
4) stopka do marszczenia .....	29
5) stopka do patchworku .....	29
6) stopka do ścięgu krytego .....	30
7) stopka do pikowania .....	30
8) stopka do zamków krytych .....	30
9) stopka do lamówek zaprasowanych .....	30
10) lamowniki + uchwyt .....	31
11) stopka z rolką .....	31
12) stopka polimerowa (teflonowa) .....	32
13) stopka do ścięgu satynowego .....	32
14) stopka uniwersalna z podziałką .....	33
15) stopka do ścięgu overlockowego .....	33
16) stopka z górnym transportem (krocząca) .....	33
17) stopka do wyszywania wypustek za pomocą kordonka .....	34
18) stopka do aplikacji .....	34
19) stopka do ścięgów overlock z nożykiem .....	35
20) podwójna igła .....	35
22. Konserwacja maszyny .....	36
23. Rozpoznawanie problemów i ich rozwiązanie .....	38
24. Zależność między tkaniną, nićmi i igłą .....	39
25. Dane techniczne maszyny .....	39

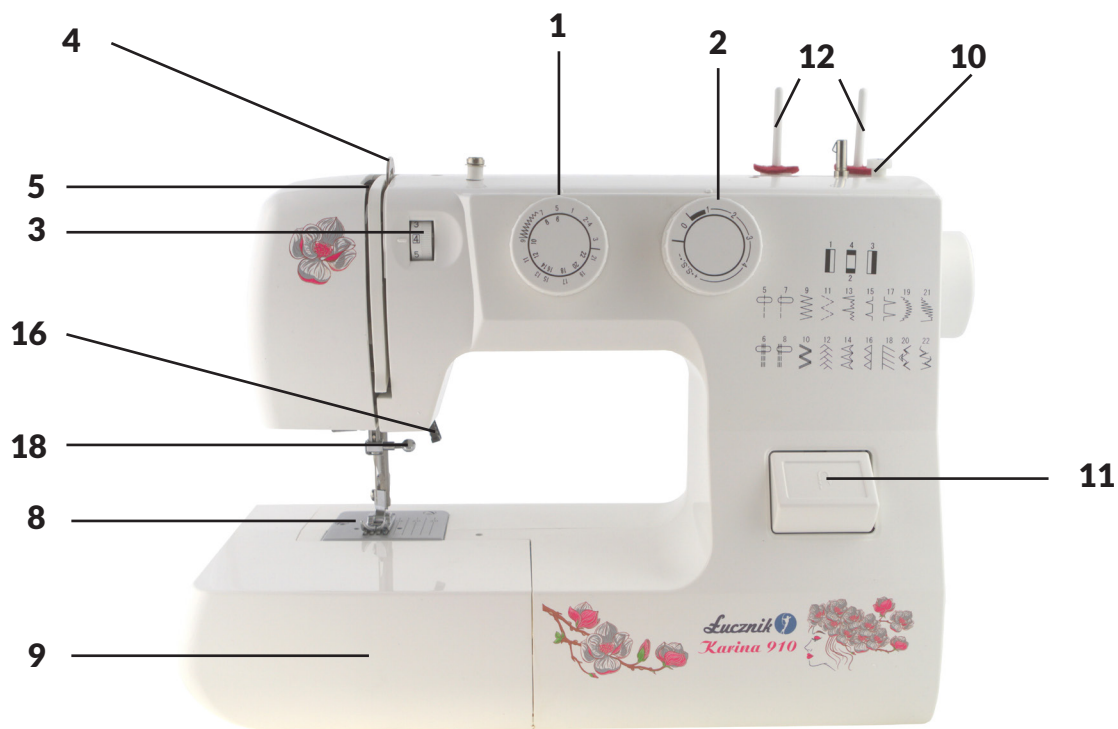
## 1. AKCESORIA WYPOSAŻENIA STANDARDOWEGO



1. stopka uniwersalna (zamocowana w maszynie)
  2. stopka do zamków
  3. stopka do obszywania dziurek
  4. stopka do guzików
  5. wkrętaki
  6. prujka
  7. igły
  8. szpulki
  9. podwójna igła
  10. płytką osłaniającą ząbki transportera
  11. trzpienie na nić górną
  12. regulator obrotów
- + pokrowiec przeciwkurzowy
  - + oliwiarka

## 2. GŁÓWNE CZĘŚCI MASZYNY

1. Pokrętko wyboru ściegów
2. Pokrętko regulacji długości ściegu oraz przejście na ściegi streczowe
3. Regulacja naprężenia nici górnej
4. Chwytnacz nici górnej (pierwszy)
5. Chwytnacz nici ruchomy
6. Obcinacz nitki
7. Stopka uniwersalna
8. Płytko ściegowa
9. Wolne ramię (pudełko na akcesoria) z wysięgiem
10. Ogranicznik nawijania nici
11. Dźwignia szycia wstecznego
12. Trzpień na nić górną
13. Trzpień do przewijania nici na szpuleczkę
14. Koło ręczne
15. Gniazdo wtykowe
16. Dźwignia opuszczania i podnoszenia stopki
17. Dźwignia mocowania/demontowania stopki zatrzaskowej
18. Śruba mocująca igłę





14



6



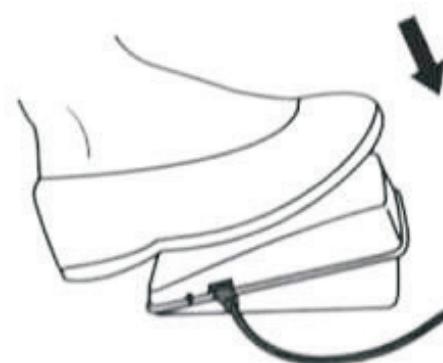
### 3. STEROWANIE MASZYNĄ

#### **Podłączenie rozrusznika:**

Należy najpierw podłączyć wtyczkę do maszyny, a następnie podłączyć kabel do sieci zasilania.



Szybkość szycia regulowana jest za pomocą nożnego regulatora - rozrusznika obrotów. Im większy nacisk, tym większa prędkość szycia.



#### **Włącznik główny:**

Maszyna Karina 910 nie posiada włącznika głównego, którym w innych modelach maszyn uruchamiamy bądź wyłączamy maszynę oraz włączamy oświetlenie pola pracy.

W modelu Karina 910 po podłączeniu kabla zasilającego do sieci następuje równoczesne włączenie maszyny oraz oświetlenie pola pracy.



## 4. WYSIĘG (WOLNE RAMIĘ)

Wolne ramię jest szczególnie przydatne do obszywania elementów odzieży, takich jak rękawy oraz nogawki. W tym celu należy nasunąć materiał na wolne ramię i szyjąc przesunąć go dookoła. Wnętrze wolnego ramienia (przedłużki) może służyć jako pudełko na wyposażenie.



### **Odczepianie stolika:**

Aby umożliwić utworzenie wolnego ramienia (wysięgu) należy wyjąć pojemnik na akcesoria. Należy uchwycić pokrywę, lekko docisnąć do przodu i przesunąć w lewo.

### **Doczepianie stolika:**

Ustawić doczepiany stół pracy tak, aby był na równi z obudową maszyny, po czym wsunąć go w prawo, aż zamocuje się na swoim miejscu.

## 5. UCHWYT STOPKI

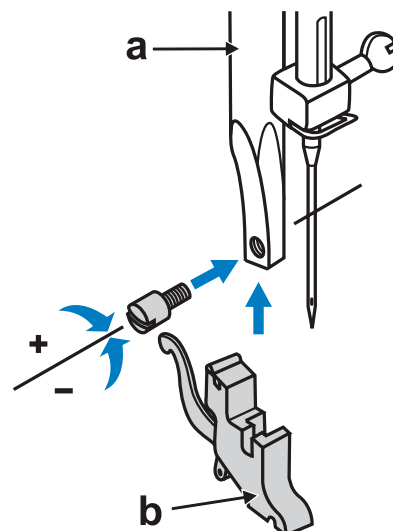
### UWAGA!

Należy odłączyć maszynę od źródła zasilania wyjmując wtyczkę z gniazdka sieciowego. Na uchwyt stopki mocuje się na zatrzask większość stopek z oferty. W celu zamontowania stopek zakładanych bezpośrednio na trzpień należy zdemontować uchwyt.



### Demontaż/montaż uchwyty stopki:

1. podnieś dźwignię podnoszenia i opuszczania stopki
2. odkręć/dokręć śrubę mocującą uchwyt stopki (b)
3. zdejmij/załóż uchwyt na trzpień (a)



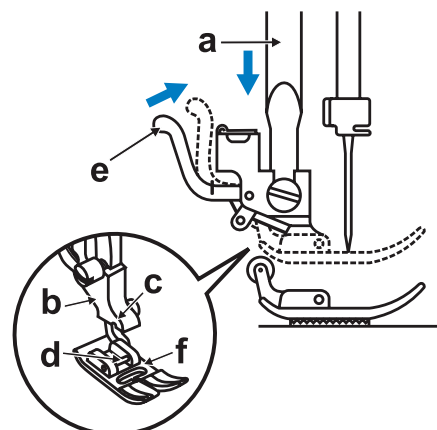
## 6. INFORMACJA O STOPKACH

Większość stoppek mocowana jest na zatrzask. Niektóre stopki mocuje się bezpośrednio na trzpieniu (a), w tym celu należy zdemontować uchwyt stopki.



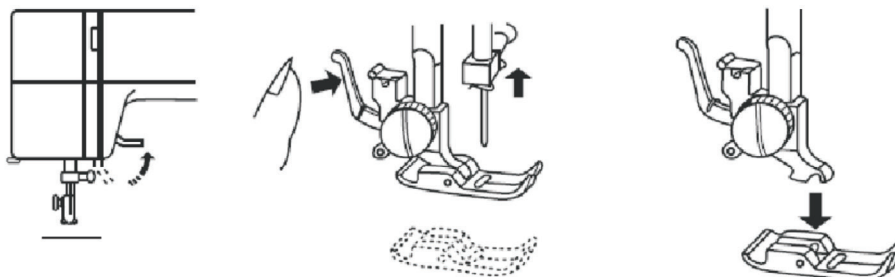
### Zakładanie stopki zatrzaskowej:

1. podnieś dźwignię podnoszenia i opuszczania stopki
2. umieść stopkę (f) pod uchwytem mocowania stopki (b), tak aby jej trzpień do mocowania (d) znalazł się pod miejscem wycięcia w uchwycie (c)
3. opuść dźwignię podnoszenia i opuszczania stopki
4. podnieś dźwignię mocowania stopki (e) (z tyłu uchwytu stopki), wtedy stopka automatycznie się zamocuje (zatrzasknie)
5. podnieś dźwignię podnoszenia stopki



### Zdejmowanie stopki zatrzaskowej:

1. podnieś dźwignię podnoszenia i opuszczania stopki oraz ustaw igłę w pozycji górnej
2. podnieś dźwignię mocowania stopki (z tyłu uchwytu stopki), wtedy stopka automatycznie się zamocuje (zatrzasknie)



### Mocowanie stopki na trzpieniu:

Zdemontuj uchwyt stopki według informacji podanych w rozdziale 5. Następnie nałóż stopkę bezpośrednio na trzpień (ważne: zrób to właściwie) i dobrze dokręć śrubę mocującą.

## 7. INFORMACJA O IGŁACH

### UWAGA!

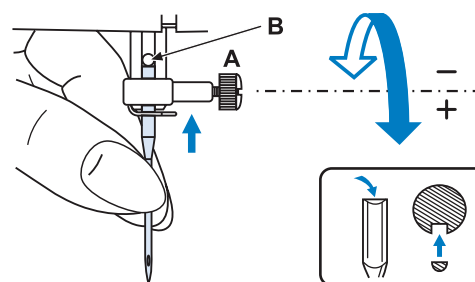
Przed przystąpieniem do wymiany igły odłącz maszynę od źródła zasilania wyjmując wtyczkę z gniazdka sieciowego. Należy dobrać grubość igły do grubości materiału (cieńsze igły stosuj do szycia cienkich materiałów, natomiast grubsze do grubszych materiałów) oraz dobrać odpowiednio grubość nici. Do maszyny pasują igły półpłaskie wszystkich grubości, do tkanin oraz do dzianin.



Należy zawsze przed szyciem sprawdzić stan igły kontrolując, czy nie jest ona krzywa, stępiona bądź w inny sposób uszkodzona.

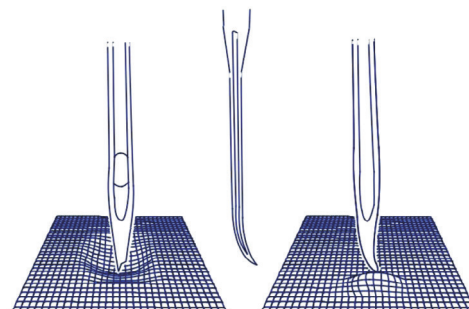
### Zdejmowanie igły:

1. przekręć koło ręczne, tak żeby igła znalazła się w najwyższym położeniu
2. przytrzymaj mocno igłę
3. poluzuj wkręt uchwyty igły
4. delikatnie wyjmij igłę z uchwytu



### Zakładanie igły:

1. uchwycić igłę tak, żeby płaską stroną była skierowana do tyłu
2. włożyć igłę w uchwyt, a następnie dopchnij mocno, do oporu
3. dokręć śrubę
4. poruszaj delikatnie zamocowaną igłę, żeby upewnić się, że jest prawidłowo i stabilnie zamocowana



### Szycie podwójną igłą:

Można szyc podwójną igłą wszystkie ściegi (prosty, zygzak, ściegi dekoracyjne) za wyjątkiem ściegów potrójnych- wybór ściegu B (igła po lewej stronie). Wybór ściegu B z zastosowaniem podwójnej igły nie jest możliwy- igła będzie zahaczać o płytkę ściegową. Igła podwójna jest używana w celu uzyskania jednocześnie dwóch równoległych przeszyci w odległości 2 mm od siebie (patrz: rozdział 21, punkt 19).

W celu szycia podwójną igłą:

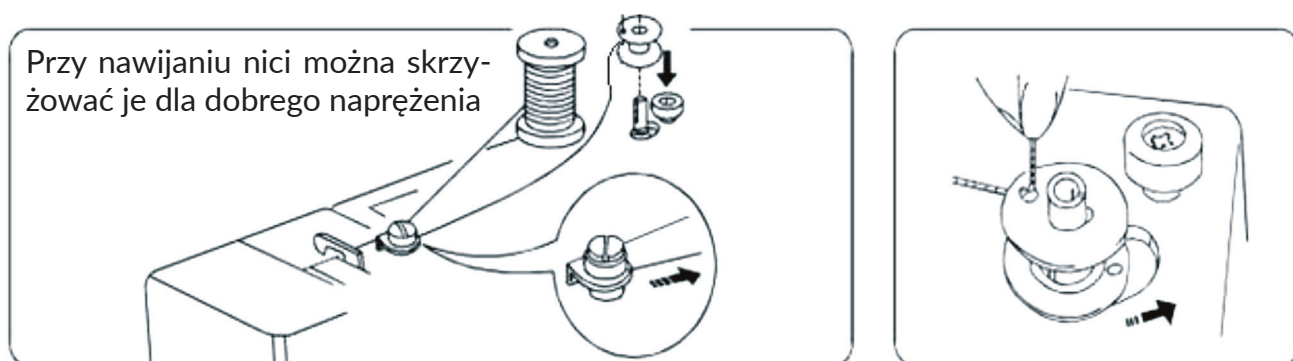
1. Wymień igłę pojedynczą na podwójną.
2. Załóż drugi trzpień na nici w celu założenia drugiej szpuli z niemi.
3. Nawlecz 2 nici górne po kolei lub jednocześnie.
4. Wybierz odpowiedni ścieg.
5. Ustaw odpowiednio parametry ściegu: długość ściegu nie może być większa niż 3. W przypadku ustawienia większej długości ściegu igła będzie zahaczać o płytkę ściegową. Naprężenie ustaw maksymalnie na 6.
6. Przed rozpoczęciem szycia należy sprawdzić, poruszając kołem ręcznym, czy igła nie uderza w stopkę.

## 8. PRZEWIJANIE NICI NA SZPULKĘ

Na szpulkę (nić dolna) przewijamy nić ze szpuli (nić górna) w celu założenia jej do bębna. Podczas szycia na szpulce powinna znajdować się taka sama nić pod względem teksturalnym, jak na szpuli.

W schowku na akcesoria znajdują się dwa trzpienie na nić górną. Wyjmij je i zamontuj w odpowiednich otworach. Pamiętaj, by zrobić to krótszym końcem w dół. Przed schowaniem maszyny do walizki, opakowania lub pokrowca zdemontuj je i schowaj do pojemnika na akcesoria tak, by trzpienie się nie połamaly.

Przeciagnij nitkę ze szpuli przez koło naprężenia (chwytnacz przewijania nici). Zahacz nitkę o szpulkę przewlekając ją (od środka szpulki) przez otwór w szpulce i nabij ją na trzpień. Następnie przesun trzpień ze szpulką w lewo, przytrzymuj nitkę i uruchom przewijanie poprzez nacisk na rozrusznik nożny. Szpulka przestanie się nawijać, gdy będzie już pełna lub jeśli zwolnisz nacisk regulatora. Odetnij nici i przesun szpulkę w lewo żeby ją wyjąć – maszyna wróci do trybu szycia.

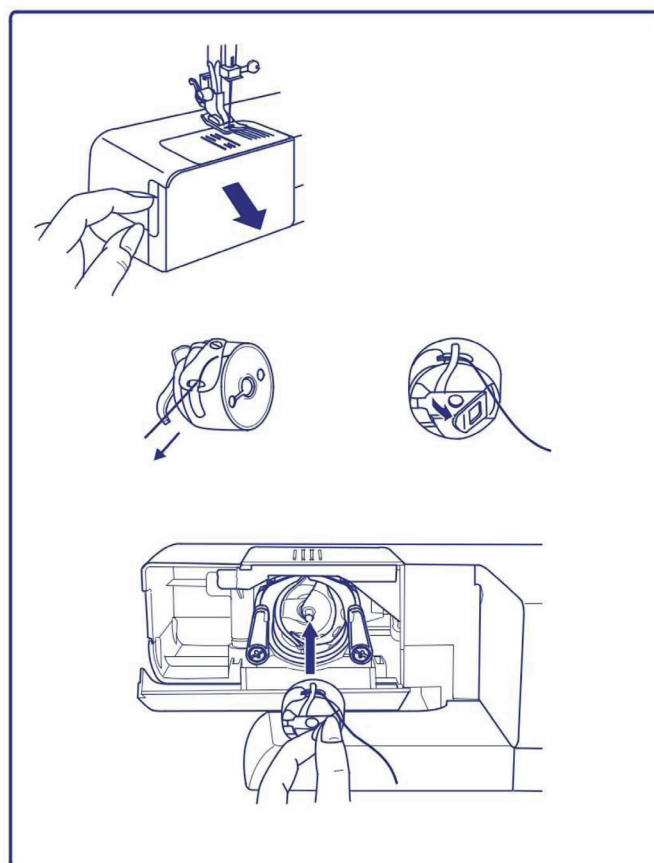


## 9. MOCOWANIE SZPULKI W BĘBENKU

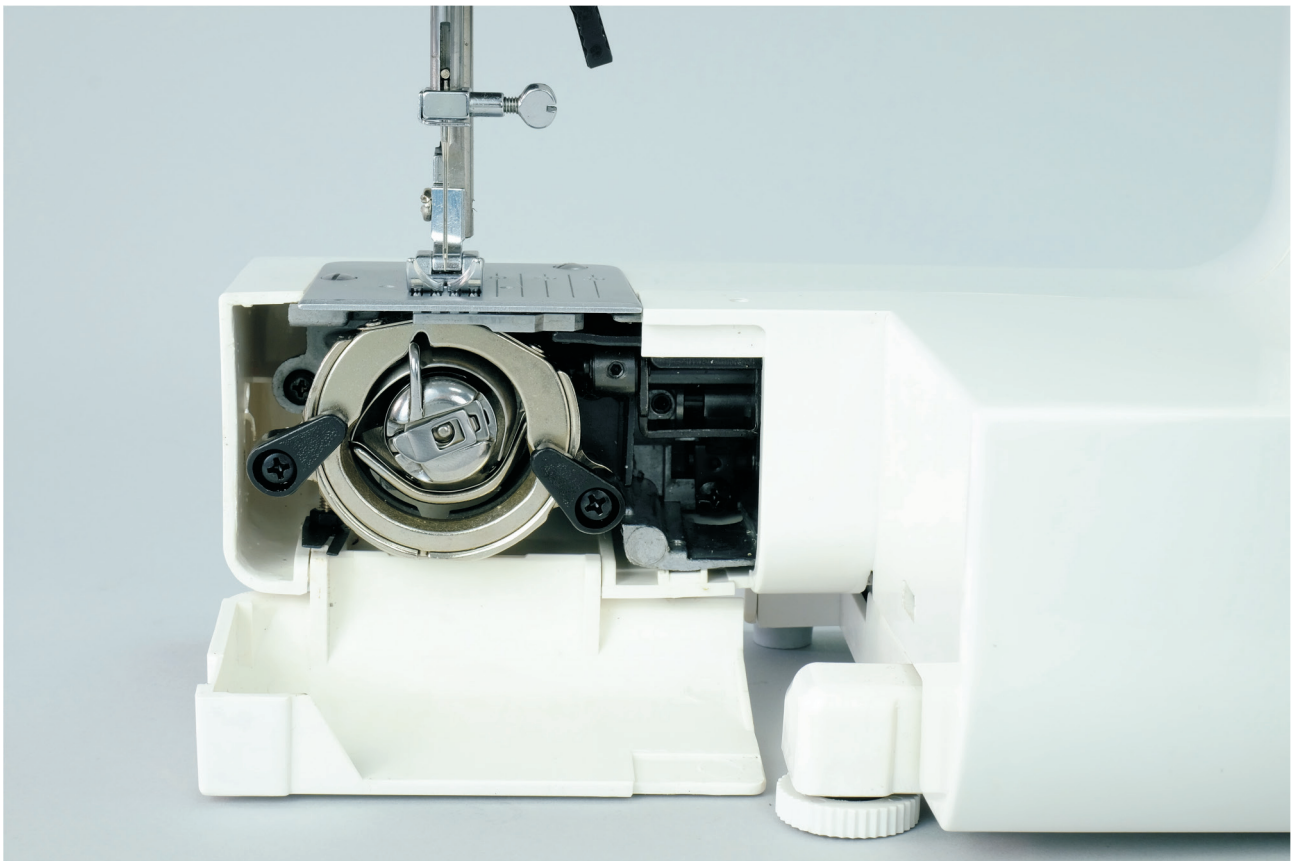
**UWAGA!** Odłącz maszynę od źródła zasilania wyjmując wtyczkę z gniazdka sieciowego.

Przy wyjmowaniu lub wkładaniu szpuleczki do bębna igła powinna być ustawiona w najwyższym położeniu.

Następnie otwórz pokrywę osłony chwytnacza i wyjmij bębenek poprzez odchylenie jego klapki. Teraz włóż szpulkę do bębna w taki sposób, aby nitka nawijała się odwrotnie niż ruch wskazówek zegara, nadal trzymając klapkę. Przytrzymując nitkę przetóż ją przez szczelinę i na lewo pod blaszką, tak aby weszła do oczka pod sprężyną naprężacza. Gdy będzie słyszalny „klik” to znaczy, że mocowanie jest poprawne. Wtedy trzymając za klapkę bębenek ze szpulką wkładamy do chwytnacza i zamykamy klapkę. Dobrze włożony nie powinien wypadać. Wyjęta ze szpuleczki nitka (na 10-15 cm) powinna znajdować się po prawej stronie bębna i położona swobodnie na pokrywie osłony, którą następnie należy zamknąć.







## 10. NAWLEKANIE NITKI GÓRNEJ

### UWAGA!

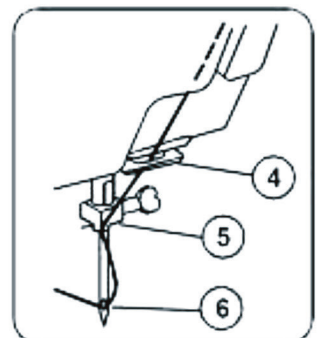
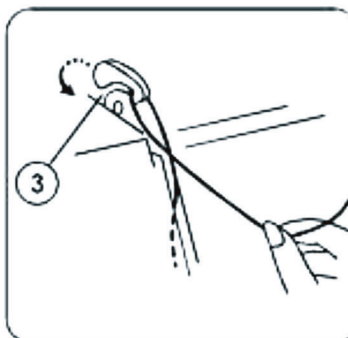
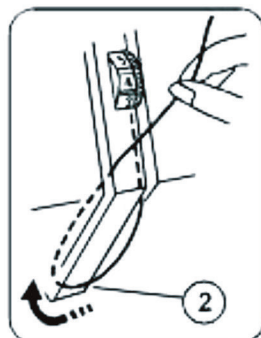
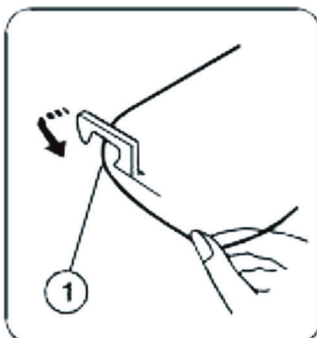
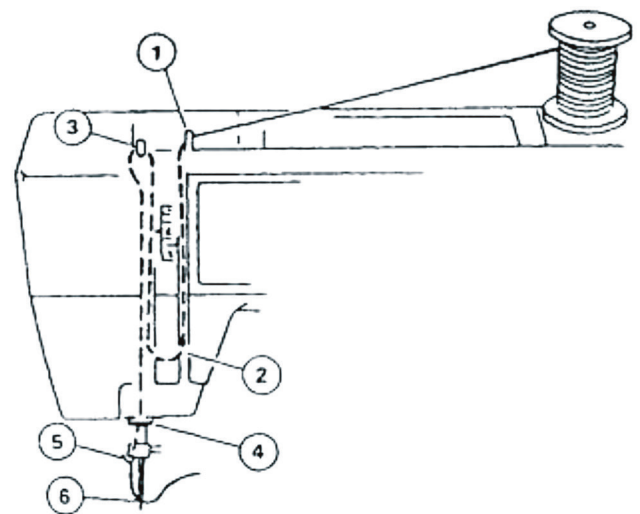
Odłącz maszynę od źródła zasilania wyjmując wtyczkę z gniazdka sieciowego.

Podnieś stopkę maszyny.

Nawlekaj w kolejności podanej na rysunku poniżej (1-6).

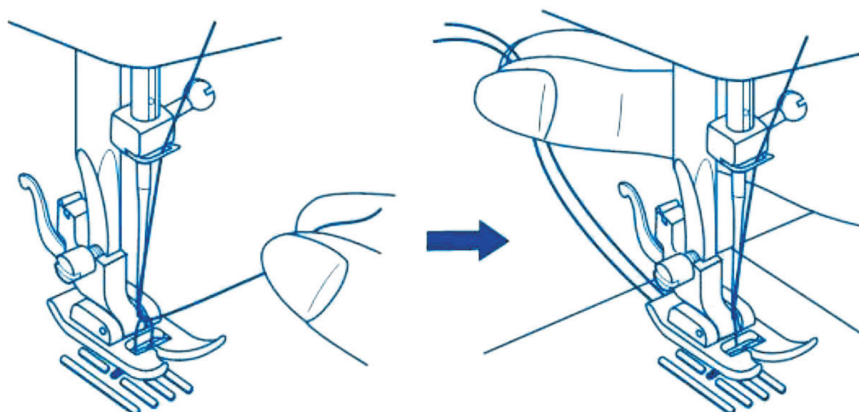
Natóż szpulę z nicią na trzpieniu szpulki. Nić powinna kręcić się w ruchu przeciwnym do ruchu wskazówek zegara.

Następnie przeprowadź nitkę przez kolejne chwytacze (kolejność wskazana przez strzałki). Nawlecz nitkę od przodu przez oczko w igle.



## 11. WYCIĄGANIE NITKI DOLNEJ

Aby wyjąć nitkę dolną należy, przytrzymując lewą ręką nitkę górną, pokręcić kołem ręcznym do siebie wykonując pełny obrót. Następnie pociągnij delikatnie nitkę górną do góry. Tym sposobem nitka dolna powinna zostać wyciągnięta przez otwór w płytce ściegowej. Przed rozpoczęciem szycia należy obie nitki przełożyć pod stopką do tyłu i wyciągnąć je na około 10- 15 cm.



## 12. REGULACJA DŁUGOŚCI ŚCIEGU



Długość ściegu powinno dobrąć się do rodzaju oraz grubości materiału. Wybierając długość ściegu należy pamiętać, że im grubszy materiał, tym nitka i igła również powinny być grubsze oraz odpowiednio dobrany dłuższy ścieg.

Długość ściegu można ustawić od 0-4 mm.

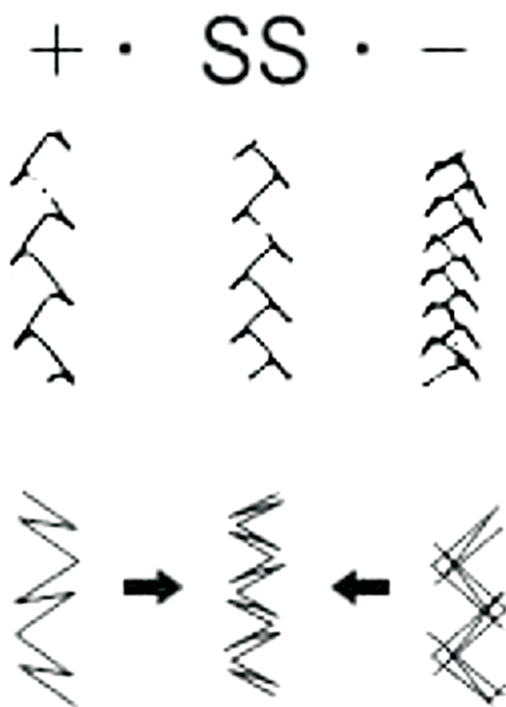
Dla obszywania dziurki na guzik wybieramy odpowiednią w przedziale 0,5-1 mm.

### **Przełączenie na ściegi sterczowe (elastyczne):**

Aby wybrać dany ścieg sterczowy (elastyczny) przekręć pokrętło wyboru długości ściegu na pozycję „-SS+”.

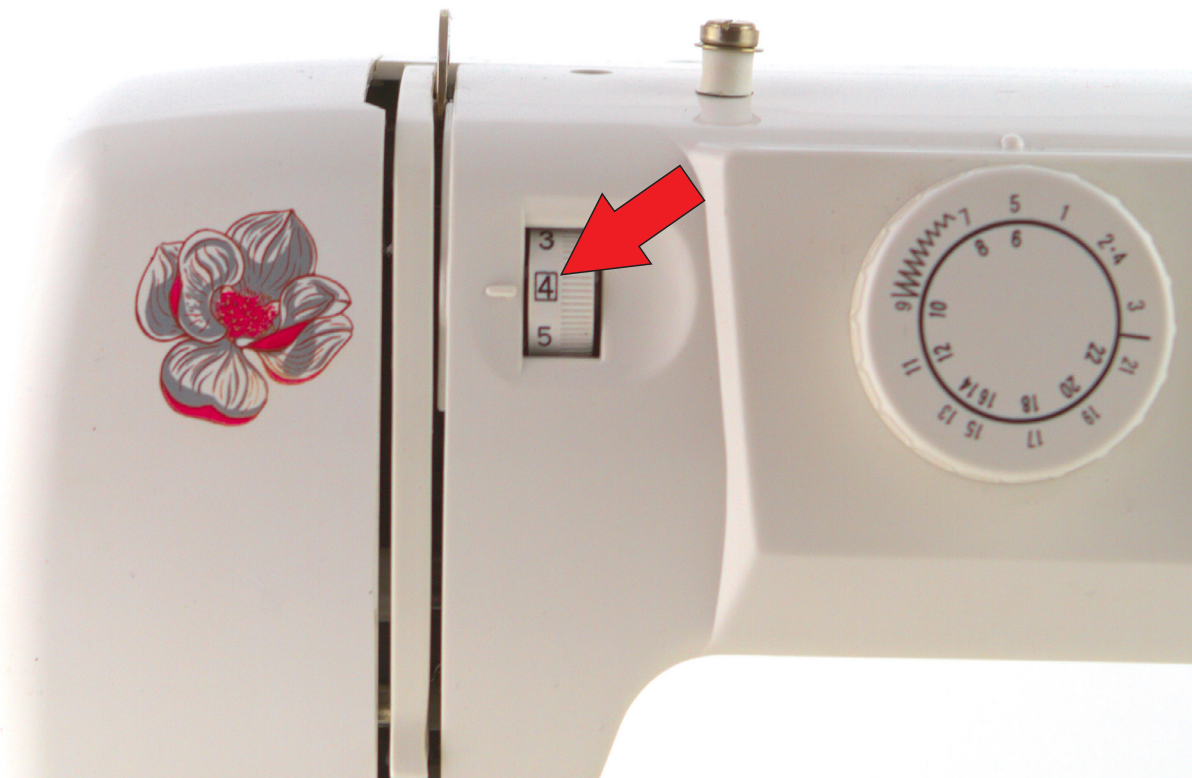
Ściegi sterczowe pokazane są w dolnym rzędzie wykazu ściegów (patrz: rozdział 16).

Aby zmienić gęstość ściegu sterczowego należy przesuwać pokrętłem w kierunku „+” (rozciąganie) lub „-” (zagęszczanie).





## 13. REGULACJA NAPRĘŻENIA NICI

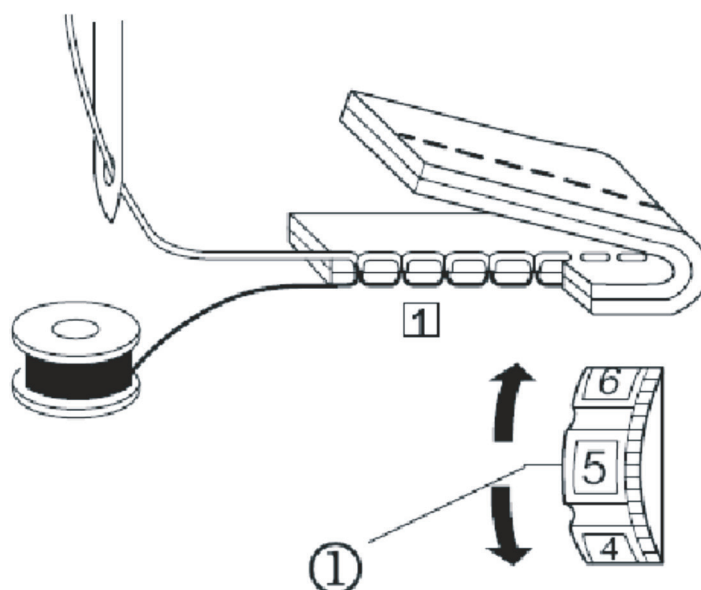


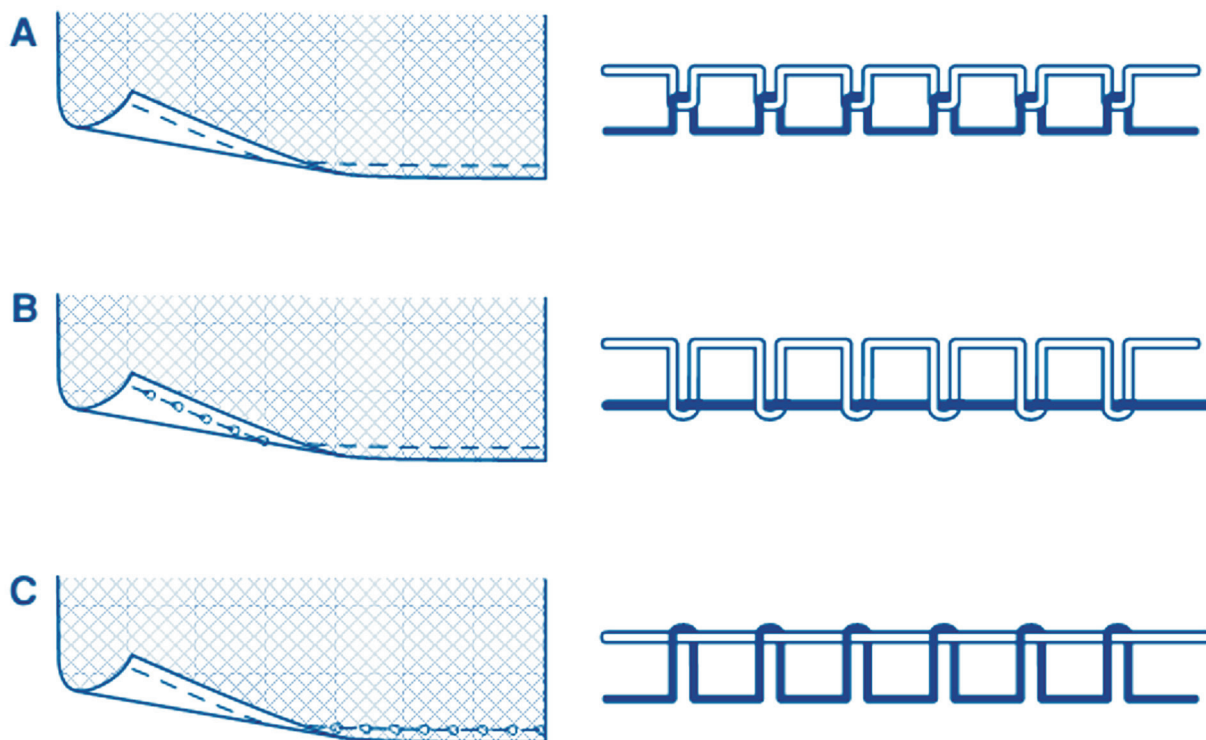
Nitki powinny być pobierane po równo z góry i z dołu.

### Regulacja naprężenia nitki górnej:

Regulacji nitki górnej (1) dokonuje się poprzez pokrętko, ustawiając wartość pomiędzy 1 a 9. Im większa wartość, tym naprężenie nici się zwiększa.

Standardowa wartość naprężenia nitki górnej to 3-4.





- A. naprężenie nitki górnej właściwe
- B. naprężenie nitki górnej za małe
- C. naprężenie nitki górnej za duże

### Regulacja naprężenia nitki dolnej:

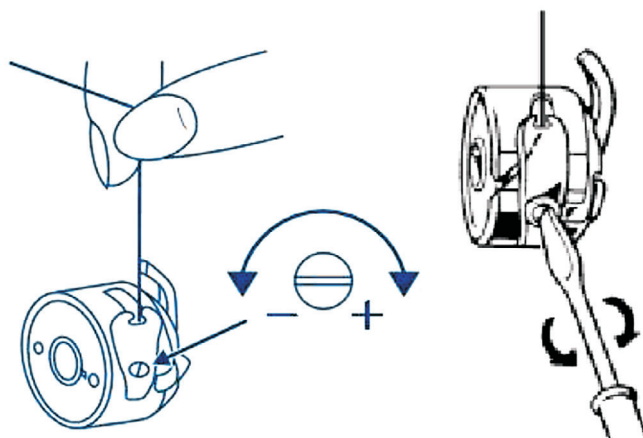
Ustawienie fabryczne naprężenia bębna zazwyczaj nie ulega regulacji. Jeżeli nitka pętkuje po spodniej stronie materiału, zawsze najpierw sprawdź poprawność nawleczenia maszyny poprzez zdjęcie obu nici i nawleczenie ich zgodnie z instrukcją, a także skontroluj stan igły.

Aby sprawdzić naprężenie nitki w bębnie, należy wyjąć bębenek z maszyny i złapać za nitkę (włożoną ze szpulki do bębna) oraz potrząsnąć. Jeżeli naprężenie jest właściwe, nitka powinna rozwinąć się dodatkowo na około 2,5-5 cm.

Jeżeli naprężenie jest za duże nitka nie odwinie się lub będzie poniżej 2,5 cm. Natomiast przy zbyt małym naprężeniu nitka odwinie się za dużo.

### UWAGA!

Dla regulacji naprężenia nici dolnej dokręć lub odkręć wkrętakiem śrubkę bębna. Zrób to bardzo delikatnie, ponieważ śrubka ta jest bardzo mała i łatwo ją zgubić.





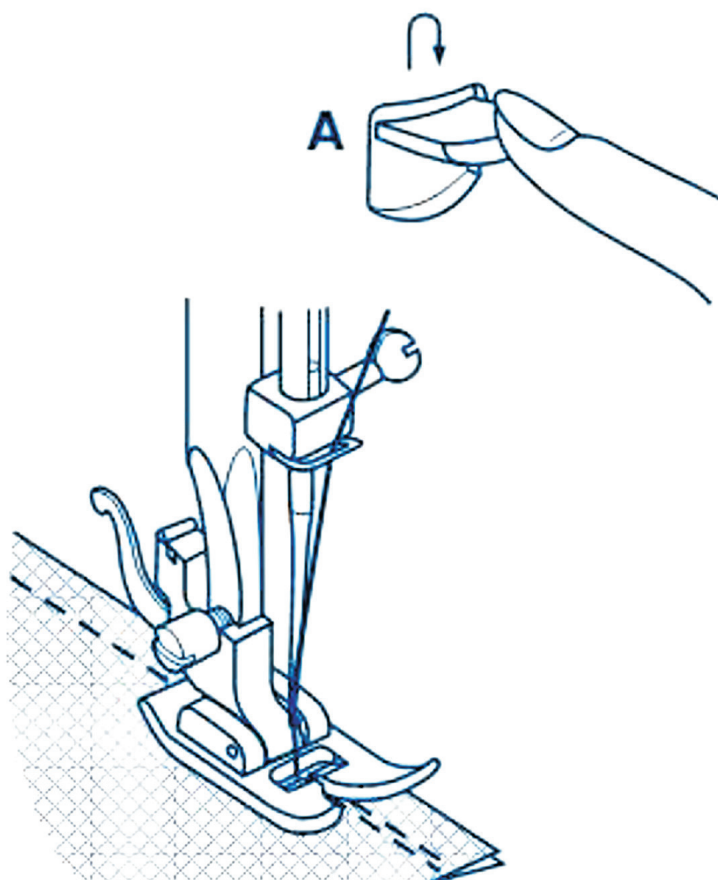
## 14. SZYCIE WSTECZNE

Szycie wsteczne wykonuje się przy użyciu dźwigni do szycia wstecznego.

Aby wzmocnić ścieg na początku szycia, bądź wzmocnić na zakończenie należy wcisnąć dźwignię szycia wstecznego (A) do końca i przytrzymać tak długo, jak długo chcemy wykonać przeszycie, naciskając przy tym na rozrusznik.

Gdy chcemy przestać szyc wstecz należy puścić dźwignię - maszyna wtedy szyje nadal do przodu.

Całość procesu przeszycia wstecz kontrolujemy rozrusznikiem.



## 15. UCINANIE NITKI

Po zakończeniu szycia wyciągnij do tyłu materiał spod stopki, a następnie wprowadź nitki w szczelinę przecięcia, znajdującego się z tyłu na trzpieniu uchwytu stopki i pociągnij w dół.



## 16. ŚCIEGI

Model Karina 910 posiada 22 programy szycia. Wyboru dokonujemy poprzez pokrętło wyboru ściegów. W celu ustawienia pożądanego programu szycia należy pokręcić gałką w lewo (lub w prawo) i ustawić dany ścieg, aby pokrył się z oznaczeniem (kropką/kreską) na maszynie.

Przełączenie na ściegi streczowe (elastyczne) - patrz: rozdział 12 - należy przekręcić gałkę regulacji długości ściegu na symbol + .SS. -.





	5	7	9	11	13	15	17	19	21
	6	8	10	12	14	16	18	20	22

## Stopka uniwersalna - tą stopką wykonasz większość podstawowych ściegów

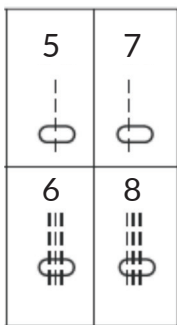


### 1. prosty (stebnowanie)

Ścieg wykonywany najczęściej za pomocą stopki uniwersalnej.

Ścieg prosty jest to ścieg pojedynczy środkowy i przesunięty w lewo oraz potrójny (w tych samych położeniach) jako ścieg wzmocniony, elastyczny.

Używany do łączenia i podwijania materiałów. Do cieńszych materiałów ustaw mniejszą długość ściegu dobierając odpowiednio grubość igły oraz nici.



### 2. zygzak

Ścieg wykonywany najczęściej za pomocą stopki uniwersalnej.

Zwykły zygzak (9) może służyć do obrzucania, łączenia, podwijania, przyszywania sznurków oraz guzików.

Zygzak przerywany (11) może służyć do wszywania taśm elastycznych oraz do łączenia brzegów materiałów

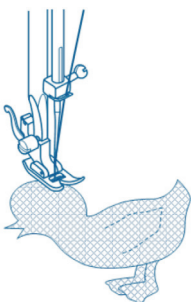
Zygzak potrójny (SS/10) jest również ściegiem nadającym się do materiałów elastycznych. Sprawia, że przeszycie jest mocniejsze.

Podczas szycia materiałów delikatnych zaleca się umieścić kawałek papieru pod materiałem (co ułatwi jego przesuwanie podczas szycia). Po zakończeniu szwu podrzeć papier i go usunąć.

#### Przyszywanie aplikacji:

Użyj stopki uniwersalnej. Aplikację przyszywa się wybranym ściegiem zygzak. Aplikację umieść na materiale i przyfastryguj lub przypnij szpilkami. Szyj powoli wokół brzegów aplikacji.

Na koniec zwiąż nitki (górną i dolną), aby zapobiec odpruwaniu się aplikacji.





13

**3. kryty**

Ściegi kryte można wykonać za pomocą stopki uniwersalnej lub specj listycznej stopki do ściegu krytego z ruchomym przewodnikiem, która ułatwi prawidłowe wykonanie tego ściegu (patrz również: rozdział 21, podpunkt 6).

Karina 910 wykonuje trzy różne ściegi kryte: elastyczny dla materiałów rozciągliwych, zwykły - dla materiałów nierozciągliwych i odbicia lustrzane.

15



Ściegiem krytym wykonuje się podszywanie dolnych listew garderoby, obrębiania załóżek, spodni, spódnic itp.

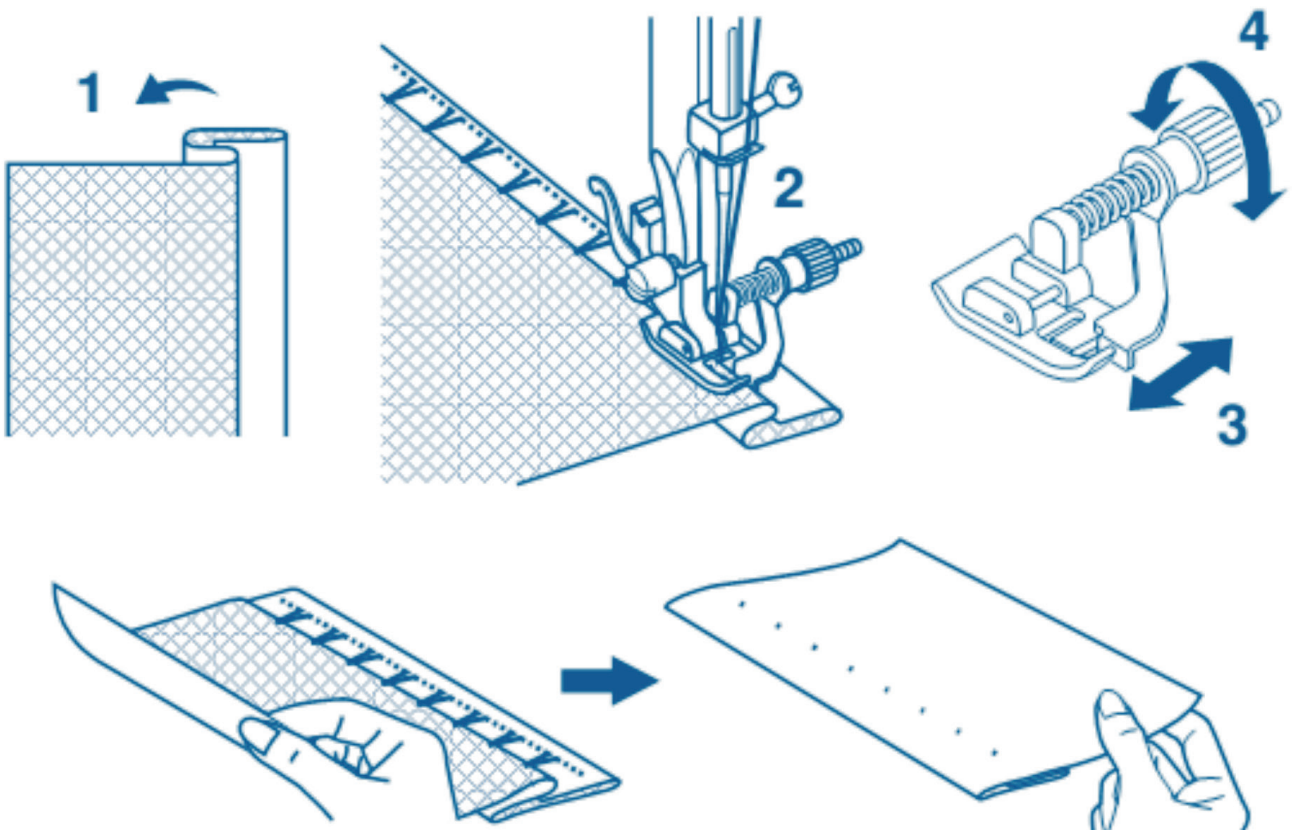
Ścieg ten jest mało widoczny na prawej stronie wyrobu.

Do jego wykonania użyj odpowiednio dobranych parametrów grubości igły oraz rodzaju i koloru nici.

17



Aby wykonać ścieg kryty należy odpowiednio złożyć materiał (1) lewą stroną do góry (rys.), a następnie odpowiednio unieść materiał pod stopką (ruchomy przewodnik w stopce powinien znaleźć się pod złożeniem materiału). Obróć kołem ręcznym do siebie, igła powinna przekłuć brzeg złożenia (2). Jeśli tak nie jest wyreguluj ustawienie przewodnika (3 kręcąc śrubą do regulacji oraz dokonaj regulacji długości ściegu. Szyj powoli i prowadź brzeg materiału. Prawidłowo wykonany ścieg powinien wyglądać jak na rysunku, czyli przeszycia powinny być bardzo mało widoczne.



19 21



20 22

12



14 16 18



#### 4. Ściegi pozostałe

##### Ozdobne:

Do szycia ściegami 19 i 21 wykorzystaj stopkę uniwersalną lub specjalną do ściegów satynowych (patrz: rozdział 21, punkt 13), natomiast do ściegów brzegowych – stopkę uniwersalną.

Dla uzyskania odpowiedniego przeszycia ustaw długość lub gęstość ściegu.

##### Ścieg mostkowy:

Do szycia tym ściegiem wykorzystaj stopkę uniwersalną.

Ścieg ten może służyć do łączenia dwóch elementów odzieży lub wzmocnienia łączenia.

##### Ściegi overlockowe:

Do szycia tymi ściegami wykorzystaj stopkę uniwersalną lub specjalistyczną stopkę do ściegu overlockowego i dalej (patrz: rozdział 21, podpunkt 15).

Ściegi te służą do obrzucania brzegów materiałów. Ścieg I może również być użyty do jednoczesnego obrzucenia i łączenia materiałów.

#### 5. Przydatne wskazówki podczas szycia

Linie na płytce ściegowej wraz z oznaczeniami 10, 20 i 30 mm mogą być pomocne przy równoległym prowadzeniu ściegu na materiale. Należy przyłożyć brzeg materiału do odpowiednio oznakowanej linii.

Wartość liczbowa na płytce

Odległość w cm

10	15	20
1.0	1.5	2.0

##### Zmiana kierunku szycia:

1. Zatrzymaj maszynę i przekręć koło zamachowe do siebie w ten sposób, aby igła weszła w tkaninę.
2. Podnieś stopkę i obróć materiał w którym znajduje się igła w tym kierunku, w którym chcesz szyc.
3. Opuść stopkę i kontynuuj szycie.

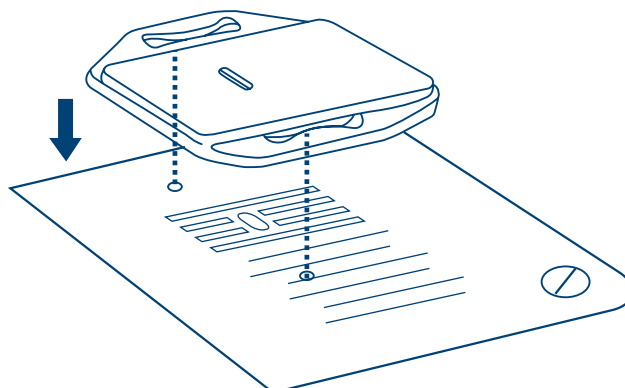


## 17. MOCOWANIE PŁYTKI OSŁANIAJĄCEJ ZĄBKÓW TRANSPORTERA

W zestawie do maszyny znajduje się płytka, która służy do osłaniania ząbków transportera (które przesuwają materiał podczas szycia).

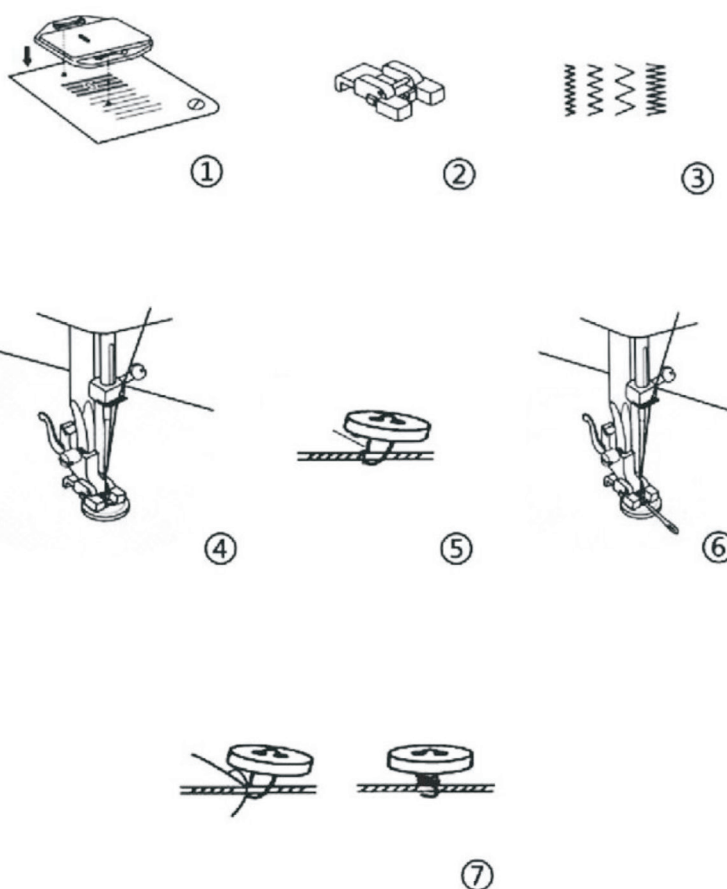
Płytki osłaniającej używa się podczas przyszywania guzików, cerowania oraz haftu maszynowego.

Należy ją odpowiednio zamocować na płytce ściągowej.

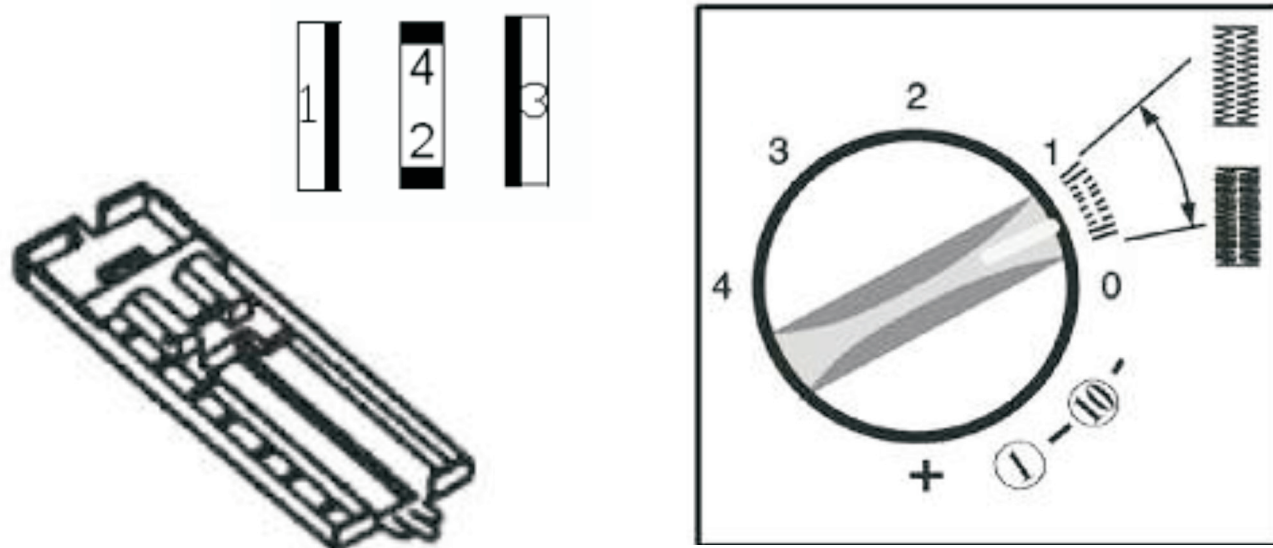


## 18. PRYSZYWANIE GUKÓW

1. Zamocuj płytkę osłaniającą ząbki.
2. Załóż stopkę do przyszywania guzików.
3. Ustaw odpowiedni ścieg zygzakowy, dopasowany do szerokości rozstawu dziurek w guziku.
4. Pod stopkę podłóż materiał z zaznaczonym punktem doszycia guzika. Opuść stopkę. Zawsze wymierzaj odległości kołem ręcznym, żeby dopasować precyzyjnie odstęp.
5. Ostrożnie przyszyj guzik.
6. Jeżeli chcesz przyszyć guzik na tzw. stopce to umieść dodatkowo igłę na guziku pomiędzy dziurkami.
7. Po przyszyciu guzika wyciągnij dość długą nić ze szpuli górnej, przewlec ją przez otwór guzika i obwiąż nią zszywie przestrzeń pomiędzy guzikiem i materiałem. Na koniec przewlec nitkę na lewą stronę i zwiąż obie nici. Przyszywając guziki z czterema dziurkami najpierw wykonaj szycie na dziurkach od frontu, a później te znajdujące się z tyłu.



## 19. OBSZYWANIE DZIUREK

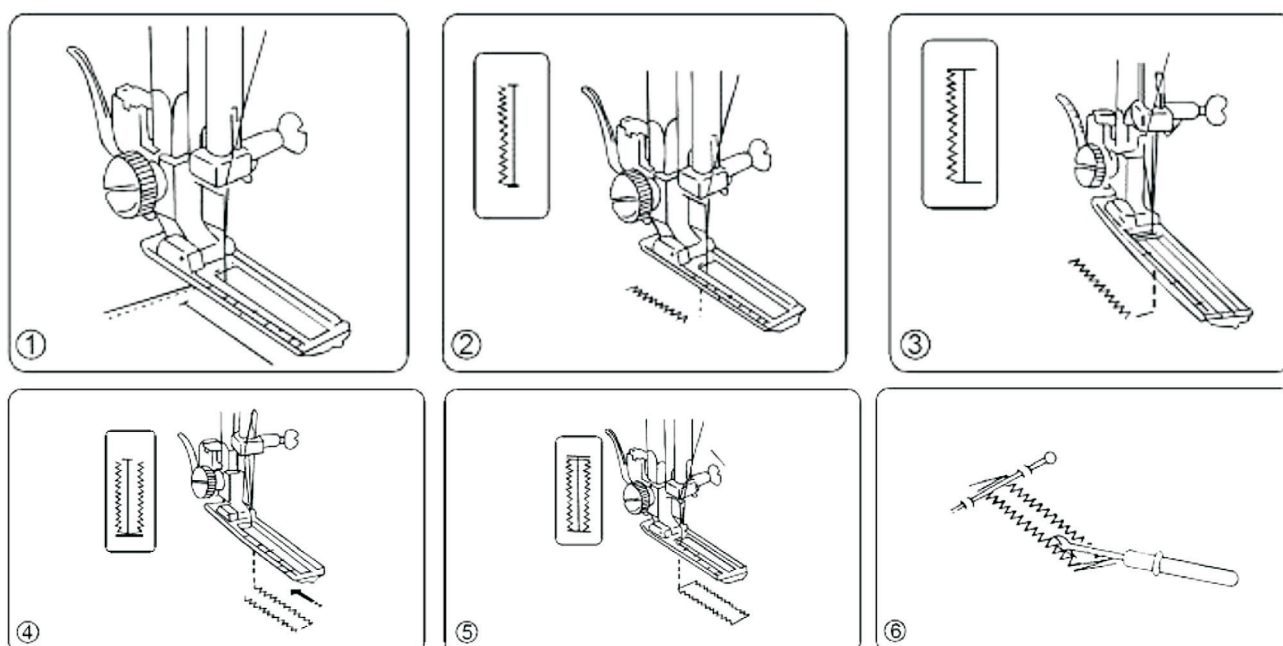


Obszywanie dziurek wykonaj za pomocą przeznaczonej do tego stopki.

**UWAGA!** Wykonaj szycie próbne.

Aby odpowiednio obszyć dziurkę na guzik (rys. 1-6), najpierw narysuj miejsce obszycia na materiale (odrysuj średnicę od guzika). Następnie zamocuj stopkę na maszynie (podziałką po lewej stronie). Podłuż materiał z rysunkiem pod stopkę, tak aby początek obszycia był umiejscowiony zgodnie z kolejnymi ściegami obszywania (1-4). Ustaw długość ściegu między 0,5-1, a napięcie nici 3-5.

Po obszyciu ściegiem numer 1 wybierz kolejny ścieg (nr 2) pamiętając, żeby przed każdą zmianą ściegu igła była wyjęta ponad materiał. Kontroluj szycie każdego ściegu. Po obszyciu rozpruj otwór używając prujki (6).



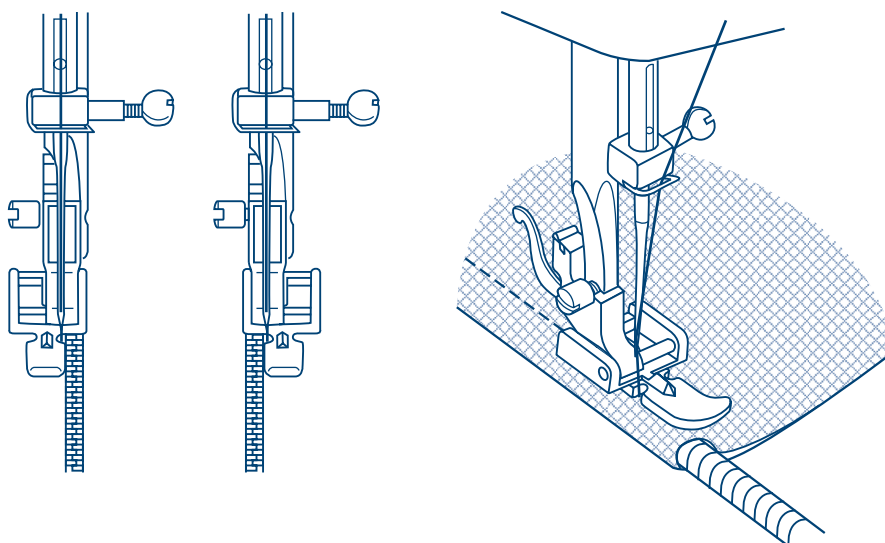
## 20. WSZYWANIE ZAMKÓW (SUWAKÓW)



Stopka do suwaków służy do przyszywania zamków błyskawicznych. Specjalna płoza ułatwia szycie blisko ząbków zamka. Szyj wybranym ścięciem prostym dobranym odpowiednio do rodzaju materiału.

Wszywaj zamek od góry (od lewej lub prawej strony). Na początku i na końcu przeszij wstecz w celu wzmocnienia ścięgu.

Stopkę do suwaków można wykorzystać również do oblamowania za pomocą sznurka.



## 21. AKCESORIA DODATKOWE DO DOKUPIENIA

### 1. Stopka do obrębiania



Stopka ta służy do podwijania brzegów materiałów lekkich oraz średniej grubości przy użyciu ścięgu prostego (stebnowania) lub zygzak. Należy zawinąć brzeg materiału na około 3 mm (dwukrotnie). Podłożyć materiał pod stopkę, wbić igłę i przesyć kilka ścięgu. Pociągnąć delikatnie nitkę do tyłu za stopkę. Podnieść stopkę i umieścić zawinięty materiał w spiralce stopki. Przesuwać materiał do przodu i do tyłu aż zahaczy o spiralę i opuścić stopkę. Rozpocząć szycie utrzymując brzeg materiału w spiralce stopki poprzez delikatne pociągnięcie w lewą stronę.

## 2. Stopka do sznurka

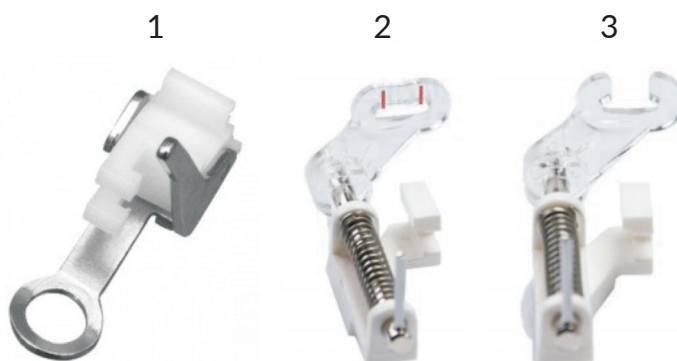


Stopka ułatwia wszywanie ozdobnych sznurków, żyłek lub kordonków. Do szycia używamy ściegów zygzag podstawowego i przerywanego lub ściegów mostkowych. Stopką można przyszyć od 1 do 3 sznurków.

W celu przyszycia sznurków do materiału należy je włożyć pod odpowiednio wyprofilowaną blaszkę z rowkami w stopce, która znajduje się w przedniej jej części. Następnie wszystkie końce sznurków podłożyć pod tylną część stopki i zostawić wyciągnięte z tyłu na około 5 cm.

Po opuszczeniu stopki i wyborze odpowiedniego ściegu oraz doborze odpowiedniej szerokości i długości zygzaka, tak aby szew pokrywał szerokość sznurków.

## 3. Stopka do cerowania i haftu



Stopka (1- stopka metalowa, 2- stopka zamknięta, 3- stopka otwarta) służy do cerowania, wyszywania monogramów i haftowania.

Wybierz ścieg prosty (stebnowanie) i/lub zygzak.

Należy schować ząbki transportera za pomocą dźwigni lub zakryć je płytką zakrywającą.

Następnie w celu zamontowania stopki należy najpierw zdemontować uchwyt stopki poprzez odkręcenie śruby mocującej i zdjęcie uchwyty z trzpienia. Następnie należy założyć stopkę bezpośrednio na trzpień i dokręcić śrubę. Dźwignienka stopki powinna znajdować się na śrubie mocującej igłę.

Rodzaj ściegu dostosować odpowiednio do wielkości rozdarcia lub do rodzaju haftu. W celu zaczerowania najpierw obszyj rozdarcie materiału ściegiem prostym, aby zabezpieczyć brzeg materiału.

Następnie należy przeszyć ściegiem prostym lub zygzakiem środek rozdarcia, w celu jego wypełnienia.

Przeszycia należy kontrolować manewrując materiałem, przesuając go do przodu, do tyłu i na boki. Prędkość szycia należy dostosować do prędkości przesuwania materiału.

#### 4. Stopka do marszczenia



Stopka używana jest do marszczenia materiału, pojedynczego lub jednoczesnego marszczenia i doszywania zmarszczonego materiału do wierzchniej gładkiej warstwy drugiego materiału. Szyjąc stopką do marszczenia używa się ściegu prostego (stebnowania) oraz przy ustawieniu największej długości ściegu, a także przy zmniejszeniu napięcia nici, około wartości 2. Zawsze należy zostawić dłuższe, wyciągnięte nitki (10-15 cm) na początku szycia oraz na końcu, gdyż stopień zmarszczenia przesytego materiału można regulować poprzez pociąganie za nitkę dolną. Stopka do marszczenia jest odpowiednia do materiałów lekkich i o średniej grubości.

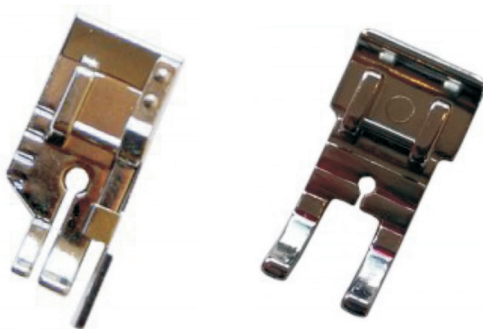
W celu zamontowania stopki do marszczenia należy najpierw odkręcić śrubę trzymającą chwytacz stopki. Do tego używaj wkrętałów lub śrubokrętów.

Następnie zamocuj stopkę do marszczenia na trzpień i dokręć mocno śrubę. Nitkę górną przetóż przez otwór w stopce.

Jeżeli chcesz tylko zmarszczyć materiał podłóż go pod stopkę i przesyj. Wyreguluj marszczenie na materiale do pożądanego efektu.

Natomiast jeśli chcesz od razu zmarszczyć i doszywać należy materiał, do którego będziemy doszywać zmarszczony, podwinąć a następnie włożyć prawą stroną do góry w szczelinę w dolnej części stopki. Materiał przeznaczony do marszczenia podłóż pod stopkę również prawą stroną. Należy szyc powoli prowadząc równoległe oba brzegi materiału do prawej krawędzi stopki. Stopka automatycznie powoduje marszczenie materiału.

#### 5. Stopka do patchworku



Stopka ułatwia szycie patchworków oraz łączenie i zszywanie tkanin, ale także wielu innych rodzajów przesyć.

W ofercie dostępne są zamiennie dwa rodzaje tych stoppek:

1- stopka, która posiada prowadnik krawędziowy na 1/4" (6 mm), wykorzystywana do szycia ścięciem prostym (stebnowanie),

2- stopka z podziałkami poprzecznymi, odległość od środka do brzegu płoży stopki wynosi 6 mm.

Dwa złożone elementy materiałów (złożone prawymi stronami do siebie) podłóż pod stopkę do szycia patchworków. Stopkę opuść tak, aby brzegi materiałów stykały się z prowadnikami krawędziowymi.

Następnie należy szyc ścięciem prostym powoli prowadząc materiały wzdłuż prowadnika. Stopka do patchworków zapewnia proste i równe prowadzenie ścięgu wzdłuż całości brzegu łączonych elementów materiałów.



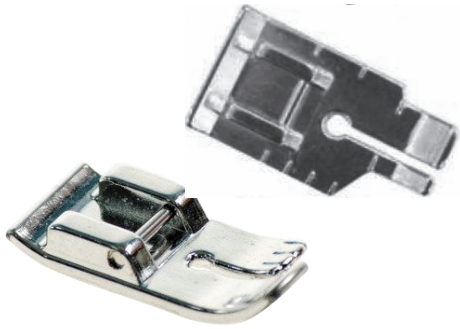


## 6. Stopka do ściegu krytego

Stopka ułatwia wykonanie ściegu krytego (patrz: rozdział 16, punkt 3).

Stopka posiada ruchomy prowadnik.

Szyć powoli prowadząc brzeg materiału przy języku prowadnika. Stosować minimalne obroty maszyny.



## 7. Stopki do pikowania

Stopki ułatwiają pikowanie przy użyciu ściegu do pikowania lub ściegu prostego (stebnowki).

Specjalna budowa stopek z okrągłym otworem ułatwia nam dokładniejsze wymierzanie i prowadzenie materiału w celu precyzyjnego i równego przesywania kolejnych odcinków pikowania. Niektóre stopki posiadają dodatkowe znaczniki (podziałki) po bokach stopki, które również mogą być pomocne.



## 8. Stopka do zamków krytych

Stopka ułatwia wszywanie zamka krytego.

Do wszywania zamka użyj ściegu prostego.

Prawą stronę zamka przykładamy do prawej strony materiału. Zamek należy najpierw przyfastrygować lub przypiąć szpilkami do materiału. Następnie materiał z zamkiem układamy pod stopkę. Wszywanie zamka zaczynamy od góry, ząbki z taśmy zamka umieszczamy w prawym rowku stopki. Ząbki z prawej taśmy umieszczamy w lewym rowku stopki.



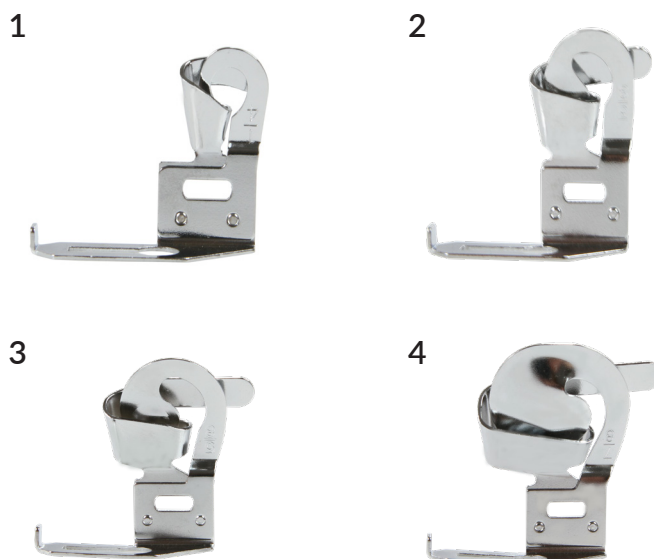
## 9. Stopka do lamówek zaprasowanych

Stopka ułatwia obszywanie brzegów tkaniny za pomocą lamówki zaprasowanej. Specjalna budowa stopki z regulowaną pozycją prowadnika lamówki na ustawienie odpowiedniej szerokości lamówki od 5 do 20 mm po jej złożeniu. Lamówkę przyszywamy ścięgiem prostym (stebnowanie) lub drobnym zygzakiem.

Stopkę do lamowania zamocować na uchwyt. W prowadnik należy włożyć lamówkę w sposób pokazany na zdjęciu i dopasować do niej szerokość prowadnika za pomocą śruby.

Kolejnym krokiem jest umieszczenie materiału w szczelinie prowadnika, do którego chcemy doszyć lamówkę. Materiał należy wsunąć pomiędzy złożoną lamówkę.

## 10. Lamowniki + uchwyt



Lamowniki służą do podwijania materiału w celu jego wykończenia. Dostępne są w czterech rozmiarach, na różną szerokość podwinęcia: lamownik nr 1 – podwija materiał na 0,6 cm (gotowa szerokość), lamownik nr 2 – podwija materiał na 0,9 cm, lamownik nr 4 – podwija materiał na 1,5 cm, lamownik nr 4 – podwija materiał na 2,2 cm.

Lamowniki mogą służyć również do przyszywania lamówki zaprasowanej.

Lamownik należy przymocować do uchwytu stopki (bez uchwytu nie można przymocować lamownika do maszyny), a następnie oba złączone elementy zamocować bezpośrednio na trzpieniu maszyny (po zdemontowaniu uchwytu stopki). Następnie należy umieścić brzeg materiału w ślimaku stopki. Szyć wybranym ścięciem prostym.

## 11. Stopka z rolką



Stopka ułatwia szycie trudnych (welur, tiul) oraz syntetycznych materiałów. Specjalna rolka wbudowana w lekką konstrukcję stopki ułatwia płynne przesuwanie warstw materiałów cienkich, delikatnych, z włosiem oraz „klejących się”. Szyć wybranym ścięciem prostym.

## 12. Stopka polimerowa (teflonowa)

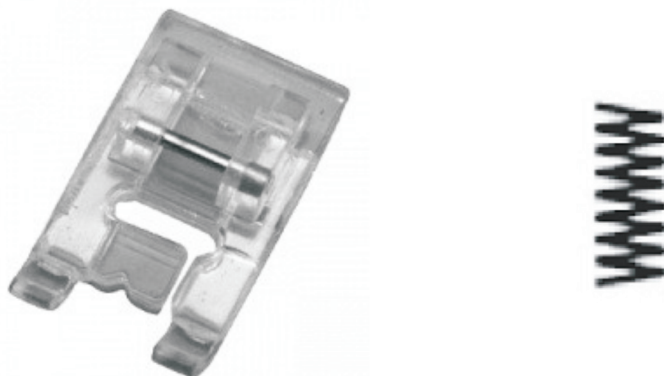


Specjalne polimerowe tworzywo, z którego wykonana jest stopka ułatwia szycie trudniejszych oraz „klejących się” materiałów.

Jest lżejsza od tradycyjnej stopki uniwersalnej, dlatego może być stosowana także do przeszywania cieńszych materiałów.

Stopka ułatwia szycie różnymi ściegami użytkowymi, w tym ściegiem prostym (stebnowanie) i zygzakiem. Jest lekka oraz ułatwia lepszy poślizg przy szyciu trudniejszych i syntetycznych materiałów. Przez swoją budowę nadaje się do szycia ściegami ozdobnymi i streczowymi. Przy użyciu tej stopki można również szyc podwójną igłą. Wystarczy dobrać odpowiedni ścieg.

## 13. Stopka do ściegu satynowego



Stopka ta służy do szycia ściegami satynowymi (zagęszczony zygzak). Są to najczęściej ściegi dekoracyjne.

Ściegi satynowe są to ściegi powstające z zagęszczonego zygzaka, dlatego plastikowa konstrukcja stopki ułatwia przesuwanie materiału ze zgrubieniami, które powstają z wykonania ściegów satynowych. Stopka ta jest przezroczysta, dlatego również ułatwia widoczność podczas szycia ściegami satynowymi.

#### 14. Stopka uniwersalna z podziałką



Stopka ułatwia szycie różnymi ściegami użytkowymi, w tym głównie ściegiem prostym (stebnowanie) i zygzakiem. Posiada dodatkową podziałkę, która ułatwia równe prowadzenie ściegu. Przez swoją budowę nadaje się do wszechstronnego wykorzystania.

#### 15. Stopka do ściegu overlockowego



Stopka do ściegu overlockowego posiada prowadnik brzegowy, który ułatwia równe obszywanie brzegów materiału (patrz: rozdział 16, punkt 4).

Należy przyłożyć brzeg materiału do obszywania bezpośrednio do prowadnika.

#### 16. Stopka z górnym transportem (krocząca)

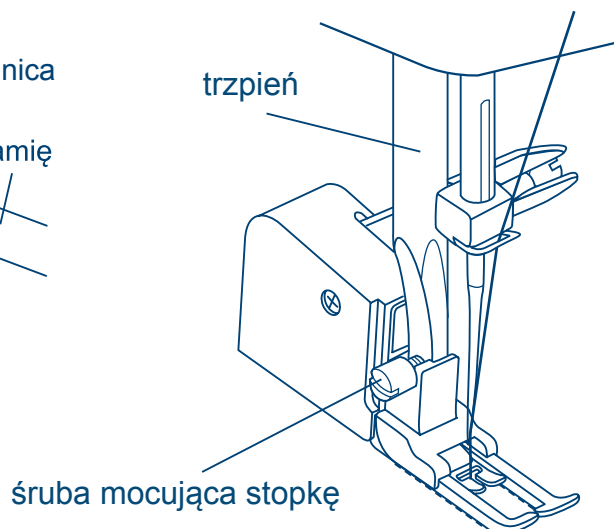
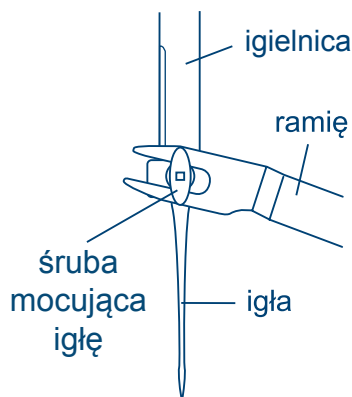
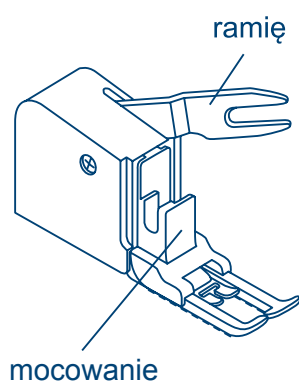


Stopka z górnym transportem to urządzenie, które pomaga w płynniejszym podawaniu tkaniny.

Szyj wybranym ściegiem prostym.

Ułatwia również zszywanie kilku warstw materiału.

Dzięki tej stopce, szyty materiał nie przesuwają się ani nie marszczy, ponieważ jest przytrzymywany i podawany przez górne i dolne prowadnice. Dobrze współpracuje z takimi materiałami jak batyst, satyna, dzianina, skaj itp. Stopkę montuje się bezpośrednio na trzpieniu uchwytu stopki. Zamontuj stopkę z górnym transportem na drążku stopki (trzpieniu) tak, aby ramię stopki znajdowało się na śrubie mocującej igłę. Dokręć stopkę śrubą mocującą. Uruchom maszynę na niskich lub średnich obrotach.



## 17. Stopka do wyszywania wypustek za pomocą kordonka

Stopka służy do wyszywania ozdobnych wypustek na materiale za pomocą kordonków. Żeby wykonać ten wzór na tkaninie należy użyć podwójnej igły i szyc ściągiem prostym. Do wykonania wypustek należy najpierw przyciąć kordonek na długość naszej tkaniny i tyle sztuk, ile wypustek chcemy wyszyć. Następnie kordonek, który będziemy wykorzystywać kładziemy pod stopkę w maszynie. Układamy materiał na kordonku, który powinien znajdować się pod otworem pośrodku stopki. Szyjemy powoli prowadząc materiał i kontrolując odpowiednie ułożenie kordonka pod materiałem. W celu wykonania kolejnych wypustek przesuwamy materiał z gotową ozdobą w lewo lub w prawo, wkładając go w rowek w stopce. Kolejny kordonek podkładamy pod stopkę jak wcześniej, tak żeby znalazł się pośrodku stopki i przesywamy.



## 18. Stopka do aplikacji

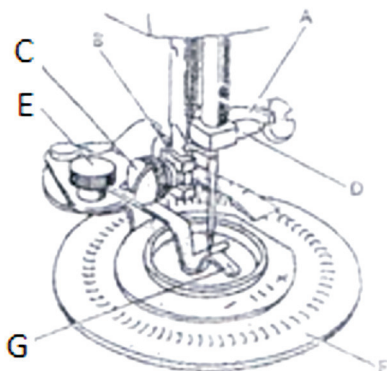
Stopka do wyszywania haftów/aplikacji za pomocą której możemy wyszywać wzory ozdobnych ściągnięć w obrębie pola koła. Stopka ta pozwala tworzyć niezwykłą różnorodność pięknych i ozdobnych wzorów. Nadaje się do materiałów odpowiednich do wykonania haftu. Możliwość szycia również podwójną igłą. Wzór należy dobrać do możliwości maszyny. Stopka umożliwia wykonanie wzorów pojedynczych, podwójnych, w układzie koncentrycznym, ściągnięte oraz mieszane.



Na czas szycia tą stopką schowaj lub zakryj płytkę zębki transportera. Zamontuj stopkę bezpośrednio na trzpieniu uchwytu stopki. Jeżeli to możliwe, ustaw największy docisk stopki.

Wybierz żądany wzór. Ustaw pokrętko naprężenia górnej nici pomiędzy „1-2”, a szerokość i długość ściągnięcia (zygzak bądź inny podobny ściągnięcie) w pożądanym wielkości.

Umieść tkaninę pod przystawką, w centrum tarczy (F). Odkręć śrubę (E). Przesuń płytkę (F) w kierunku (+) lub (-) i ustaw znacznik ustawień (G) w pożądanym położeniu. Następnie, dokręć śrubę (E).



Obróć koło zamachowe powoli do siebie, aż igła przemieści się w dół i ponownie do góry do najwyższego położenia, a następnie zatrzymaj koło zamachowe. Wyciągnij igłę powoli, aby dolną nitkę można było wyciągnąć przez tkaninę do wierzchniej warstwy.

Wykonaj kilka szwów ryglujących, aby zablokować nitki. Obetnij nitki blisko końca szwu. Następnie rozpocznij szycie.

Obetnij nici, pozostawiając około 15 cm (6 cali). Przewlecż górną nić na lewą stronę tkaniny i zrób węzeł.



## 19. Stopka do ściągów overlock z nożykiem



Stopka wyposażona w nożyk przycinający prawy brzeg materiału podczas obszywania go wybranym ściągim overlockowym. Ułatwia wykonanie ścięgu. Stopka nadaje się do szycia większością ściągów overlockowych, ścięgu prostego oraz zygzag z możliwością ustawienia wybranej długości i szerokości ścięgu.

Zamontuj stopkę bezpośrednio na trzpieniu uchwyty stopki.

Zamocuj obcinarkę boczną (stopkę) do maszyny w następujący sposób:

- ramię powinno znaleźć się nad śrubą igły i zaciskiem.
- przesunij głowę mocującą od lewej do prawej, aby zaczepić ją o trzpień.
- dokręć (w prawo) śrubę mocującą stopkę.
- upewnij się, że śruba igły i śruba mocująca stopki są mocno dokręcone.
- przetnij krawędź tkaniny na około 2 cm (3/4 cala) w linii ścięgu.

- nawlecz igłę i przeciągnij górną i dolną nitkę pod stopką, a następnie umieść je w kierunku podawania.

- umieść materiał na płycie prowadzącej i wetknij lewą stronę tkaniny tak, aby przeszła poniżej stopki.

Uruchom maszynę powoli rozpoczynając szycie.

- dopasuj długość ścięgu maszyny. Można ustawić różne rodzaje obrębnień w zależności od potrzeb użytkownika. W przypadku bardzo cienkiego materiału zmniejsz napięcie nici, a także docisk na poprzeczce stopki. Poprowadź tkaninę palcem, aby nie przesuwała się na bok.

## 20. Podwójna igła



Podwójna igła służy do szycia dekoracyjnych ściągów, wyszywania wypustek za pomocą kordonka oraz podwójnego stebnowania.

Igły są położone w rozstawie 2 mm.

Aby wykonać podwójne przeszycie należy założyć drugą szpulę z nicią na drugi trzpień. Następnie trzeba nawleć każdą z nici osobno, według instrukcji nawlekania nici górnej.

Nici używane do tego typu szycia powinny być takie same pod względem teksturalnym (grubość).

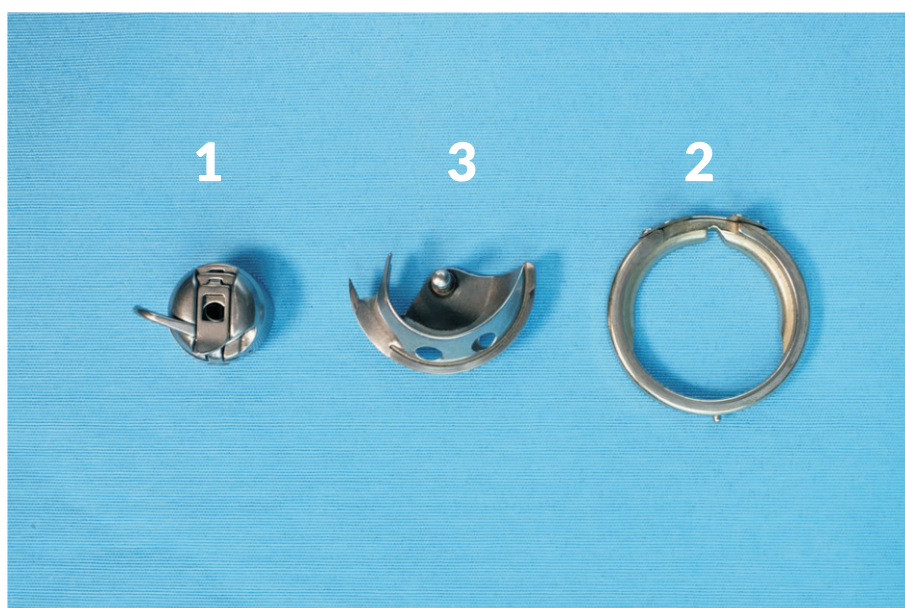
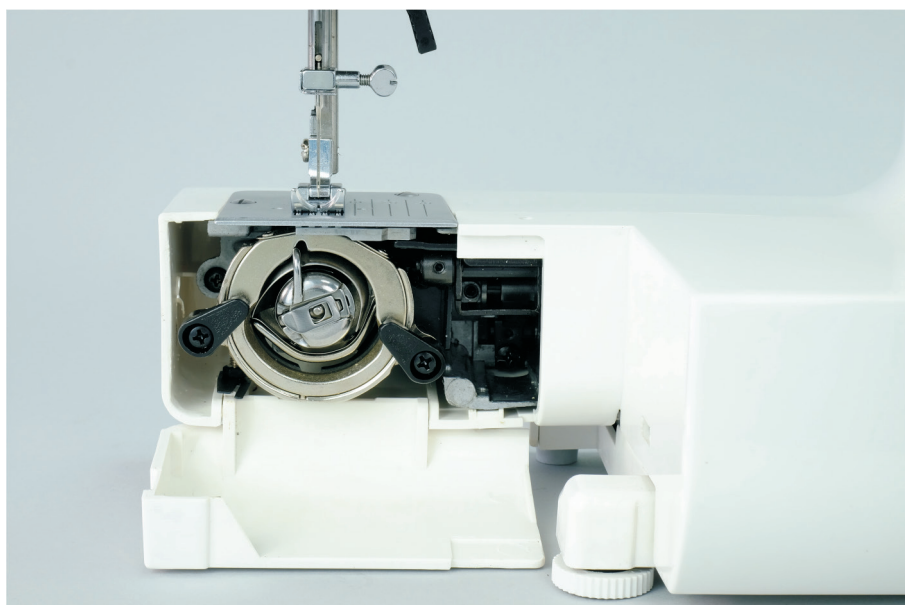
Do tego modelu maszyny można używać również igieł o rozstawie innym niż 2 mm, ale tylko w przypadku zastosowania ich do ścięgu prostego.

## 22. KONSERWACJA MASZYNY

**UWAGA!** Odłącz maszynę od źródła zasilania wyjmując wtyczkę z gniazdka sieciowego.

Należy regularnie czyścić i oliwić maszynę do szycia.

1. Zdemontuj stopkę (rozdział 6) oraz igłę (rozdział 7).
2. Odkręć śrubki mocujące płytkę ścigową.
3. Zdejmij płytkę ścigową.
4. Zdemontuj bębenek (1) oraz odbezpiecz dociski pierścienia.
5. Wyjmij pierścień dociskowy (2) oraz chwytacz (3).
6. Delikatną szmatką przetrzyj wszystkie elementy z kurzu.
7. Delikatnie omieć miotełką ząbki transportera oraz pozostałe elementy bębna.
8. Naoliw ruchome części (oznaczone strzałkami na zdj.).
9. Po oczyszczeniu montuj kolejno: chwytacz, pierścień, zablokuj dociskami po obu stronach, załóż płytkę ścigową i dokręć śruby, włóż bębenek.





## 23. ROZPOZNAWANIE PROBLEMÓW I ICH ROZWIĄZANIE

PROBLEM	PRZYCZYNA	ZALECENIE
Nić górna zrywa się	<ol style="list-style-type: none"> <li>1. Nieprawidłowo nawleczona nić górna</li> <li>2. Zbyt duże napięcie górnej nici</li> <li>3. Igła krzywa lub stępiona</li> <li>4. Nieprawidłowo zamocowana igła</li> <li>5. Tkanina nie przesuwa się</li> <li>6. Nieodpowiednio dobrana grubość nici</li> </ol>	<ol style="list-style-type: none"> <li>1. Nawlecz wg instrukcji</li> <li>2. Zmniejsz napięcie nici górnej</li> <li>3. Zmień igłę na nową</li> <li>4. Załóż wg instrukcji</li> <li>5. Sprawdź czy transporter jest włączony</li> <li>6. Dobierz wg instrukcji</li> </ol>
Niść dolna zrywa się	<ol style="list-style-type: none"> <li>1. Dolna nitka nieprawidłowo założona w bębnieku</li> <li>2. Resztki nici i meszek z tkanin blokują ruch wahadłowy bębnieka</li> <li>3. Uszkodzony bębniek</li> </ol>	<ol style="list-style-type: none"> <li>1. Załóż wg instrukcji</li> <li>2. Oczyszcz bębniek i chwytacz</li> <li>3. Wymień bębniek</li> </ol>
Igła łamie się	<ol style="list-style-type: none"> <li>1. Źle zamontowana igła</li> <li>2. Igła krzywa lub stępiona</li> <li>3. Igła źle przykręcona</li> <li>4. Zbyt duże napięcie górnej nitki</li> <li>5. Tkanina nie przesuwa się podczas szycia</li> <li>6. Założona zbyt cienka igła</li> <li>7. Pokrętło wyboru ściegu przekręcono przy opuszczonej igle</li> </ol>	<ol style="list-style-type: none"> <li>1. Załóż wg instrukcji</li> <li>2. Wymień igłę</li> <li>3. Dokręć wkręt w uchwycie igły</li> <li>4. Zmniejszyć napięcie nici górnej</li> <li>5. Sprawdź czy długość ściegu ustawiona jest na wartość inną niż 0.</li> <li>6. Dobierz właściwy rozmiar igły do tkaniny</li> <li>7. Zawsze wybieraj ścieg pokrętłem przy igle ustawionej w najwyższej pozycji</li> </ol>
Maszyna przepuszcza ściegi	<ol style="list-style-type: none"> <li>1. Źle zamontowana igła</li> <li>2. Igła krzywa lub stępiona</li> <li>3. Nieodpowiednio dobrana grubość nici lub rozmiar igły</li> <li>4. Nieprawidłowo nawleczona nić górna</li> </ol>	<ol style="list-style-type: none"> <li>1. Załóż wg instrukcji</li> <li>2. Zmień igłę na nową</li> <li>3. Dobierz właściwy rozmiar igły i rodzaj nici do szutej tkaniny</li> <li>4. Nawlecz wg instrukcji</li> </ol>
Materiał marszczy się lub faluje w trakcie szycia	<ol style="list-style-type: none"> <li>1. Zbyt duże napięcie górnej nitki</li> <li>2. Nieprawidłowo nawleczona nić górna</li> <li>3. Ustawiono zbyt długi ścieg</li> <li>4. Specyficzny materiał.</li> </ol>	<ol style="list-style-type: none"> <li>1. Zmniejsz napięcie nici górnej</li> <li>2. Nawlecz wg instrukcji</li> <li>3. Zmniejsz długość ściegu</li> <li>4. Podłóż pod materiał kawałek papieru lub fizelinę.</li> </ol>
Maszyna pętelkuje	<ol style="list-style-type: none"> <li>1. Zbyt małe napięcie górnej nitki</li> <li>2. Nieodpowiednio dobrana grubość nici lub rozmiar igły</li> </ol>	<ol style="list-style-type: none"> <li>1. Zwiększ napięcie nici górnej</li> <li>2. Dobierz właściwy rozmiar igły i rodzaj nici do szutej tkaniny</li> </ol>
Materiał nie przesuwa się w trakcie szycia	<ol style="list-style-type: none"> <li>1. Resztki nici i meszek z tkanin blokują zębki transportera</li> <li>2. Transporter jest wyłączone</li> <li>3. Zbyt krótki ścieg</li> </ol>	<ol style="list-style-type: none"> <li>1. Oczyszcz zębki transportera</li> <li>2. Włącz transporter</li> <li>3. Zwiększ długość ściegu</li> </ol>
Materiał przesuwa się niejednostajnie	<ol style="list-style-type: none"> <li>1. Długość ściegu ustawiona na 0</li> <li>2. Kończy się dolna nitka w bębnieku</li> <li>3. Nawijacz znajduje się w po zycji nawijania nitki bębnieka</li> </ol>	<ol style="list-style-type: none"> <li>1. Zwiększ długość ściegu</li> <li>2. Nawiń nitkę na szpulczkę bębnieka</li> <li>3. Przesuń nawijacz w lewo</li> </ol>



PROBLEM	PRZYCZYNA	ZALECENIE
Maszyna nie działa	<ol style="list-style-type: none"> <li>1. Maszyna nie jest podłączona do zasilania</li> <li>2. Nawijacz znajduje się w pozycji do nawijania nitki bębena</li> <li>3. Nitka zahaczyła o bolec bębena</li> </ol>	<ol style="list-style-type: none"> <li>1. Włącz wtyczkę do kontaktu</li> <li>2. Przesuń nawijacz w lewo</li> <li>3. Załóż prawidłowo szpuleczkę i bębenek</li> </ol>
Maszyna pracuje zbyt głośno lub wolno	<ol style="list-style-type: none"> <li>1. Nitka zahaczyła o bolec bębena</li> <li>2. Resztki nici i meszek z tkanin blokują ząbki transportera</li> <li>3. Maszyna niewystarczająco naoliwiona</li> </ol>	<ol style="list-style-type: none"> <li>1. Załóż prawidłowo szpuleczkę i bębenek</li> <li>2. Oczyść ząbki transportera</li> <li>3. Naoliw wg instrukcji</li> </ol>

## 24. ZALEŻNOŚĆ MIĘDZY TKANINĄ, NIĆMI I IGŁĄ

Numer igły	Przykładowy materiał	Specyfikacja nitki bawełnianej	Specyfikacja nitki jedwabnej
Nr 70 (#10)	Krepa jedwabna	70-80	100-140
Nr 80 (#12)	Poplin, czysty jedwab	50-60	80-100
Nr 80-90 (#12-14)	Wełna, bawełna	40-50	60-70
Nr 90-110 (#14-16)	Wełna	30-40	50-60
Nr 90-120 (#14-18)	Tkanina dżinsowa	30	45-50
Ściąg elastyczny Nr 70 (#10)	Dzianina	70-80	100-140

## 25. DANE TECHNICZNE MASZYNY

MODEL: Karina 910

WYMIARY:

- szerokość: 41,5 cm
- wysokość: 30 cm
- głębokość: 17 cm

WAGA:

- waga netto: 6,2 kg
- waga brutto: 7,3 kg

IGŁY: półpłaskie

POBÓR MOCY: 70 W

Zasilanie: 220-240 V ~ 50 Hz



## **INFORMACJA**

### **o postępowaniu ze zużytym sprzętem elektrycznym i elektronicznym**

W związku z obowiązkiem informacyjnym wynikającym z wprowadzenia ustawy o zużytym sprzęcie elektrycznym i elektronicznym informujemy, że:

1. Zużyty sprzęt elektryczny i elektroniczny nie może być umieszczany z innymi odpadami. Sprzęt taki powinien być zbierany selektywnie o czym przypomina załączone oznakowanie (przekreślony, kołowy kontener na odpady).

2. Nieprzestrzeganie tej zasady może, przy nieprawidłowej utylizacji zużytego sprzętu, stanowić zagrożenie dla środowiska i zdrowia ludzi, wynikające z obecności w sprzęcie składników niebezpiecznych (takich jak np. okablowanie elektryczne, tworzywa sztuczne, baterie, wyłączniki, płytki obwodów drukowanych, itp.). Aby uniknąć takiego zagrożenia, składniki takie powinny zostać zebrane i w odpowiedni sposób przetworzone przez wyspecjalizowane firmy.

3. Ta instrukcja zawiera informacje o wszystkich podstawowych parametrach urządzenia. Pamiętaj, że to twoje gospodarstwo domowe spełnia ważną rolę w przyczynianiu się do ponownego użycia i odzysku, w tym recyklingu zużytego sprzętu. Odbywa się to w szczególności poprzez uczestnictwo w systemie zbierania zużytych urządzeń.

Informujemy, że zużyty sprzęt możecie Państwo oddać bezpłatnie w sklepie, w którym został on zakupiony. Samodzielne demontowanie zużytego sprzętu jest niedopuszczalne. Ze sklepu zużyty sprzęt trafi następnie do wyspecjalizowanej firmy zajmującej się przetwarzaniem, odzyskiem (w tym recyklingiem) i unieszkodliwieniem składników niebezpiecznych.

**ŻYCZYMY SATYSFAKCJI  
Z UŻYTKOWANIA NINIEJSZEGO WYROBU.**

**IMPORTER:  
Aspa ELECTRO Sp. z o.o.  
ul. Miechowity 1, 51-162 Wrocław**

Importer deklaruje, że wyrób został wyprodukowany zgodnie z Dyrektywą Niskonapięciową LVD 2014/35/EU, Dyrektywą o Kompatybilności Elektromagnetycznej EMC 2014/30/EU, Dyrektywą ws. Ograniczenia stosowania niektórych niebezpiecznych substancji w sprzęcie elektrycznym i elektronicznym RoHS 2011/65/EU.

# GWARANCJA



Szanowny Kliencie, zapewniamy o sprawnym działaniu zakupionego urządzenia pod warunkiem użytkowania go zgodnie z instrukcją obsługi.

1. Urządzenie objęte jest 24-miesięczną gwarancją od daty zakupu.
2. Gwarancja na sprzedany towar nie wyłącza, nie ogranicza i nie zawiesza uprawnień kupującego wynikających z niezgodności towaru z umową.
3. Urządzenie przeznaczone jest wyłącznie do eksploatacji w warunkach indywidualnego gospodarstwa domowego.
4. Wszelkie usterki urządzenia wynikłe z wad materiałowych lub wadliwego wykonania stwierdzone w okresie gwarancji będą usuwane bezpłatnie w terminie 14 dni od daty dostarczenia urządzenia z kartą gwarancyjną do punktu serwisowego z załączonej listy przez wymianę wadliwych części lub ewentualnie (jeśli uznamy za stosowne) wymianę całego urządzenia na nowe. Okres gwarancji ulega przedłużeniu o czas naprawy. W razie wymiany towaru na nowy termin gwarancji biegnie na nowo.
5. Naprawy sprzętu lub jego wymiany na nowy gwarant dokonuje za pośrednictwem punktu serwisowego. Adresy punktów serwisowych dostępne są na stronie **www.lucznik.info**
6. Jeżeli naprawa lub wymiana urządzenia na nowe nie jest możliwa, kupującemu przysługuje prawo do zwrotu zapłaconej kwoty.
7. Usługa gwarancyjna jest świadczona wyłącznie po dostarczeniu kompletnego urządzenia wraz z dowodem zakupu oraz ważną kartą gwarancyjną do punktu serwisowego w miarę możliwości w oryginalnym opakowaniu lub innym odpowiednim dla zabezpieczenia przed uszkodzeniem. W razie braku kompletnego opakowania fabrycznego, ryzyko uszkodzenia urządzenia podczas transportu do i z punktu serwisowego ponosi reklamujący.
8. Naprawa gwarancyjna nie obejmuje czynności przewidzianych w instrukcji obsługi, do wykonania których zobowiązany jest kupujący we własnym zakresie, oraz wymiany/naprawy elementów zużywających się.
9. Gwarancją nie są objęte uszkodzenia mechaniczne oraz wady i uszkodzenia urządzenia powstałe na skutek:
  - a) transportu i przeładunku,
  - b) niewłaściwego użytkowania, niedbałości kupującego lub stosowania urządzenia niezgodnie z instrukcją obsługi albo przepisami bezpieczeństwa,
  - c) siły wyższej np.: pożaru, powodzi, uderzenia pioruna czy też innych klęsk żywiołowych, nieprawidłowego napięcia zasilającego, normalnego zużycia w eksploatacji, czy też innych czynników zewnętrznych powodujących np. korozję czy plamy,
  - d) naruszenia plomb gwarancyjnych lub jakiegokolwiek innej ingerencji osób innych niż serwis (w tym również Kupującego)
  - e) uszkodzenia mechaniczne chwytaczy, ostrzenie stałego noża dolnego oraz wymiany żarówki.
  - f) czynności regulacyjne oraz wady powstałe z podłączenia owerloka/maszyny do złego napięcia.w razie jakichkolwiek pytań i wątpliwości prosimy o kontakt telefoniczny z serwisem (adres podany poniżej)
10. Gwarancją nie są objęte również urządzenia, w których numery lub Kartę Gwarancyjną w jakikolwiek sposób zmieniono, zamazano, usunięto lub zatarto.
11. Gwarancja nie ma zastosowania, jeśli na Karcie Gwarancyjnej nie ma daty sprzedaży, pieczętki punktu sprzedaży lub też numer urządzenia nie odpowiada numerowi wpisanemu do Karty Gwarancyjnej.





12. Gwarancja jest ważna tylko z dowodem zakupu.
13. Gwarancja obowiązuje na terenie Rzeczypospolitej Polskiej
14. Należy zachować oryginalne wypełnienie (styropian) w przypadku wysyłki maszyny do serwisu.

W razie jakichkolwiek problemów  
prosimy o kontakt telefoniczny:

+48 71 32 73 138

## MASZYNY DO SZYCIA



W razie potrzeby możecie Państwo wysłać overlocka/maszynę  
do serwisu centralnego w Radomiu na adres:

**SERWIS CENTRALNY: ASPA Electro Sp. z o. o.**

**ul. Lubelska 89/95, 26-600 Radom**

**tel. 048 384 00 13, fax 048 384 00 26**

**e-mail: [serwis-lucznik@aspa.pl](mailto:serwis-lucznik@aspa.pl)**

**UWAGA!** Należy skontaktować się z serwisem telefonicznie i zastosować się do aktualnych wskazówek dotyczących sposobu wysyłki wrządzenia.

**IMPORTER: ASPA Electro Sp. z o. o.**

**ul. Miechowity 1, 51-162 Wrocław**





MASZYNY DO SZYCIA



IMPORTER: Aspa ELECTRO Sp. z o.o.  
ul. Miechowity 1, 51-162 Wrocław  
SERWIS CENTRALNY: Aspa ELECTRO Sp. z o.o.  
ul. Lubelska 89/95, 26-600 Radom  
tel. 048 384 00 13 fax 048 384 00 26

# KARTA GWARANCYJNA

## DOMOWE MASZYNY DO SZYCIA

Model: .....

Nr fabryczny: .....

Data produkcji: .....

Data sprzedaży: .....

.....  
Podpis i pieczęć sprzedawcy

*Zapoznałem się i akceptuję warunki  
niniejszej gwarancji*

.....  
Podpis klienta

**UWAGA!** Jakiegokolwiek zmiany, wytarcia  
lub zamazania unieważniają gwarancję.

### E KUPON GWARANCYJNY

MODEL:

NR FABR.

Data sprzedaży

Podpis i pieczęć sprzedawcy

### D KUPON GWARANCYJNY

MODEL:

NR FABR.

Data sprzedaży

Podpis i pieczęć sprzedawcy

### C KUPON GWARANCYJNY

MODEL:

NR FABR.

Data sprzedaży

Podpis i pieczęć sprzedawcy

### B KUPON GWARANCYJNY

MODEL:

NR FABR.

Data sprzedaży

Podpis i pieczęć sprzedawcy

### A KUPON GWARANCYJNY

MODEL:

NR FABR.

Data sprzedaży

Podpis i pieczęć sprzedawcy

**Odcinek niniejszy stanowi załącznik do rachunku nr .....**  
Wymieniono część/zespół .....

Podpis i pieczętka serwisu                      Data naprawy

**Odcinek niniejszy stanowi załącznik do rachunku nr .....**  
Wymieniono część/zespół .....

Podpis i pieczętka serwisu                      Data naprawy

**Odcinek niniejszy stanowi załącznik do rachunku nr .....**  
Wymieniono część/zespół .....

Podpis i pieczętka serwisu                      Data naprawy

**Odcinek niniejszy stanowi załącznik do rachunku nr .....**  
Wymieniono część/zespół .....

Podpis i pieczętka serwisu                      Data naprawy

**Odcinek niniejszy stanowi załącznik do rachunku nr .....**  
Wymieniono część/zespół .....

Podpis i pieczętka serwisu                      Data naprawy

<b>Opis zgłoszenia</b>							
<b>Opis naprawy</b>							
<b>Data naprawy</b>							
<b>Podpis i pieczętka serwisu</b>							