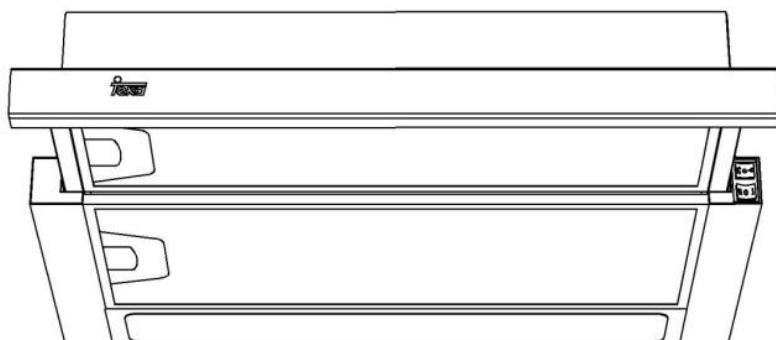


MANUAL DE INSTRUCCIONES	ES
BEDIENINGSANLEITUNG	DE
INSTRUCTION MANUAL	EN
MANUEL D'INSTRUCTIONS	FR
MANUAL DE INSTRUÇÕES	PT
KULLANMA KILAVUZU	TR
ΟΔΗΓΙΕΣ ΧΡΗΣΕΩΣ	EL
ІНСТРУКЦІЯ З ЕКСПЛУАТАЦІЇ	UK
РУКОВОДСТВО ПО ЭКСПЛУАТАЦИИ КУХОННАЯ ВЫТЯЖКА ВСТРАИВАЕМАЯ	RU
KUCHYŇSKÝ ODSAVAČ	CS
PREDPIS UČBENIK	SK
INSTRUKCJA OBSŁUGI I MONTAŻU	PL
HASZNÁLATI UTASÍTÁS	HU
ИНСТРУКЦИИ ЗА МОНТАЖ И ЕКСПЛОАТАЦИЯ	BG
MANUAL DE INSTRUCȚIUNI	RO
دليل التعليمات	ع

TL1-52 // TL1-62 // TL1-92



teka

Estimado Cliente:

Gracias por haber elegido este producto **TEKA**.

Solicitamos una lectura atenta de las instrucciones que constan en este libro, que le permitirán obtener un mejor resultado en la utilización del producto.

CONSERVE LA DOCUMENTACIÓN DE ESTE PRODUCTO PARA CONSULTAS FUTURAS.

Tenga el manual de instrucciones siempre a mano. ¡Si cede el aparato a terceros, entrégueles también el correspondiente manual!

El manual del usuario también está disponible para su descarga en www.teka.com.

Instrucciones de seguridad

- Este aparato puede ser utilizado por niños de 8 años en adelante y por personas cuyas capacidades físicas, sensoriales o mentales estén disminuidas o que carezcan de la experiencia y conocimientos suficientes para manejarlo, siempre que cuenten con la supervisión de una persona que se responsabilice de su seguridad.
- No deje que los niños jueguen con el aparato.
- Evite que un niño lleve a cabo la limpieza y el mantenimiento de usuario sin la supervisión adecuada.
- En las campanas con clavija, esta debe ser accesible, o en la instalación eléctrica se tiene que prever un dispositivo que permite separar el aparato de la red en todos los polos con

una apertura de contactos de mín. 3mm. Como dispositivos de separación apropiados se consideran, por ejemplo, cortacircuitos automáticos, fusibles (los fusibles roscados se tienen que retirar del portafusibles), interruptores FI y contactores.


- La protección contra el contacto tiene que estar garantizada a través de la instalación.
- El aire evacuado no debe ser enviado por conductos que se utilicen para evacuar humos de aparatos alimentados por gas u otro combustible. La habitación ha de estar provista de una ventilación adecuada si se va a utilizar la campana simultáneamente con otros aparatos alimentados por energía diferente de la eléctrica.
- No flamear debajo de la campana.
- **ATENCIÓN:** Las partes accesibles pueden calentarse cuando se utiliza con aparatos de cocción.
- Cuando la campana de cocina se ponga en funcionamiento al mismo tiempo que otros aparatos alimentados por una energía distinta de la eléctrica, la presión de salida de aire no debe ser superior a 4 Pa (4x10⁻⁵ bar).
- Antes de la primera puesta en Servicio se deben tener en cuenta las

instrucciones de instalación y conexión.

- No tire nunca del cable para desenchufar la campana.
- No ponga la campana en funcionamiento si el cable de alimentación eléctrica está deteriorado o presenta cortes, o si el aparato muestra síntomas de deterioros visibles en la zona de los mandos.
- Si la campana deja de funcionar o lo hace de modo anormal, desconéctela de la red y comuníquelo al Servicio de Asistencia Técnica.
- No dejar quemadores de gas encendidos, sin recipiente que los cubra, debajo de la campana.
- No permitir la acumulación de grasa en ninguna parte de la campana, especialmente en el filtro.
OCASIONA RIESGO DE INCENDIO.
- Antes de instalar esta campana consulte los Reglamentos y Disposiciones locales vigentes respecto a la normativa vigente de aire y humos.
- Antes de conectar la campana a la red eléctrica, compruebe que la tensión y la frecuencia de la red se corresponden con la indicada en la etiqueta de características de la campana, situada en la parte interior de la misma.
- Le recomendamos usar guantes y extremar la precaución cuando limpie el interior de la campana.
- Su campana está destinada para uso doméstico y únicamente para la extracción y purificación de los gases provenientes de la preparación de alimentos. El empleo para otros usos es bajo su responsabilidad y puede ser peligroso.
- Este aparato incorpora un componente de seguridad que corta la alimentación al mismo cuando se retira el filtro principal.

- Para cualquier reparación debe dirigirse al Servicio de Asistencia Técnica cualificado más cercano, usando siempre repuestos originales. Las reparaciones o modificaciones realizadas por otro personal pueden ocasionar daños al aparato o un mal funcionamiento, poniendo en peligro su seguridad. El fabricante no se responsabiliza de los daños originados por el uso indebido del aparato.

Descripción del aparato (Fig. 1-4)

- A** Mandos del motor que permiten seleccionar dos posiciones:
- I Baja
 - II Alta
- B** Interruptor de luz independiente del funcionamiento de los motores.
-  Encendido
 - 0 Apagado
 - A Automatico
- C** Iluminación mediante lámparas.
- D** Filtros situados sobre la zona de cocción, fácilmente extraíbles para su lavado.
- E** Conjunto extraíble que permite una mayor superficie de captación de gases.
- F** Posibilidad de incorporar filtros de carbón activo (Fig.2)
- G-H** Aletas anti-retorno que se colocarán en la boca de salida, situando sus extremos en los orificios dispuestos para ello (Fig. 2).

Instrucciones de uso

Pulsando el mando que indica la figura 1 podrá controlar las funciones de la campana

Para conseguir una mejor aspiración le recomendamos poner en funcionamiento la campana unos minutos antes de cocinar (entre 3 y 5 minutos) para que el flujo de aire sea continuo y estable al momento de aspirar los humos.

De igual modo, mantenga la campana funcionando unos minutos después de cocinar para el total arrastre de humos y olores al exterior.

Limpieza y mantenimiento

Antes de efectuar cualquier operación de limpieza y mantenimiento, asegúrese que el aparato está desconectado de la red.

Para realizar labores de limpieza y mantenimiento, cumpla con las Instrucciones de Seguridad.

Existe riesgo de incendio en caso de que la limpieza no se efectúe conforme a las instrucciones.

Limpieza del filtro

Para extraer los filtros de sus alojamientos actúe sobre los dispositivos de enclavamiento. Proceda a su limpieza, bien introduciéndolo en el lavavajillas, (ver observaciones) o dejándolo sumergido en agua caliente el tiempo necesario para facilitar la eliminación de grasas, o si lo desea, mediante el uso de sprays específicos (protegiendo las partes no metálicas). Finalizada la limpieza proceda a su secado.

Atención: la campana no funcionará hasta que se vuelva a instalar el filtro principal.

Observaciones: La limpieza en lavavajillas con detergentes agresivos, puede ennegrecer la superficie metálica sin que afecte a su capacidad de retención de grasas.

Atención: La limpieza de filtros debe efectuarse, como mínimo una vez al mes, dependiendo de la utilización de la campana. Se debe tener en cuenta que al cocinar hay deposición de grasas en la campana y en el filtro aunque aquella no se ponga en funcionamiento.

Limpieza del cuerpo de la campana

Se recomienda la utilización de agua jabonosa, a 40°C aproximadamente. Se utilizará un paño humedecido en dicha agua para la limpieza de la campana, incidiendo especialmente en las rendijas. Posteriormente se secará utilizando un paño que no desprenda pilosidades.

Atención:

- No use nunca estropajos metálicos ni productos abrasivos que puedan dañar la superficie.
- No realice raspaduras con objetos duros, como cuchillos, tijeras, etc.

Filtro de carbón activo

- Para colocar el filtro de carbón, se hará coincidir el anclaje del motor con el anclaje del filtro de carbón activado y girarlo en el sentido horario.
- La duración del filtro de carbón activado es de tres a seis meses, dependiendo de uso.
- El filtro de carbón activo no es lavable ni regenerable. Una vez agotado, proceda a la sustitución del mismo.
- Para reemplazar los filtros gastados por otros nuevos, procederemos en sentido inverso al de su montaje.

Recambio de Lámparas

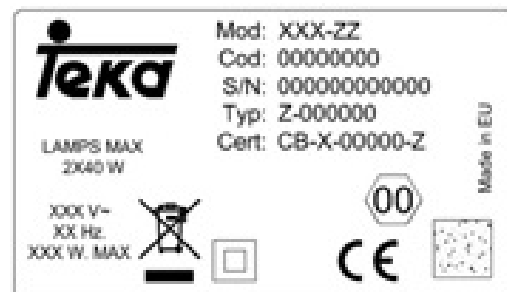
- Retire la protección de cristal del foco y las lámparas extraíbles quedarán a la vista.
- Observe las precauciones de desconectar previamente la campana de la red y que las lámparas a sustituir no estén calientes.
- La potencia máxima de las lámparas es de 20W.

Información Técnica (Fig. 4)

Dimensiones Ancho = 500 // 600 // 900 mm
Fondo = 280 mm
Alto = 181 mm

Características eléctricas:

VER ETIQUETA DE CARACTERÍSTICAS



Instalación

Para fijar la campana al mueble, se utilizará la plantilla situada en la figura 4:

La parte inferior de la campana deberá colocarse a una altura mínima de 65 cm de la encimera de gas y 60 eléctrica. Si las instrucciones de instalación de cocinas de

gas indican una distancia superior, debe tenerse en cuenta.

Cuando la campana de cocina se ponga en funcionamiento al mismo tiempo que otros aparatos alimentados por una energía distinta de la eléctrica, la presión de salida de aire no debe ser superior a 4 Pa (4x10⁻⁵ bar).

Para obtener un rendimiento óptimo, la longitud de la tubería de evacuación exterior no deberá ser superior a CUATRO metros, ni tener más de dos ángulos (codos) de 90°.

Aunque lo recomendable es la evacuación de gases al exterior, pueden instalarse filtros de carbón activado que permiten que los gases puedan devolverse a la cocina a través del tubo de salida.

ATENCIÓN: Las partes accesibles pueden calentarse cuando se utiliza con aparatos de cocción.

Si desea sustituir el frontis original por otro igual al mueble, deberá seguir las siguientes instrucciones (Fig. 3):

- Extraer el Conjunto extraíble.
- Quitar los tornillos (T) que sujetan el frontis.
- Instalar el nuevo frontis sujetándolo de la misma forma que el sustituido.

Si algo no funciona

Antes de solicitar el servicio de reparaciones, haga las comprobaciones indicadas a continuación:

DEFECTO	POSIBLE CAUSA	SOLUCIÓN
La campana no funciona	El cable de red no está conectado	Conectar el cable de red
	No llega tensión al enchufe	Proceder a revisar/ reparar la red eléctrica
La campana no aspira suficiente o vibra	Filtro saturado de grasa	Proceda a la limpieza o sustitución del filtro
	Obstrucción del conducto de salida de aire	Elimine las obstrucciones
	Conducto de aire inadecuado	Contacte con el instalador y siga las instrucciones de este manual
Las lámparas no iluminan	Lámparas fundidas	Proceda a la sustitución de las lámparas
	Lámparas flojas	Apriete las lámparas

Indicaciones sobre protección medioambiental

Eliminación del embalaje 

El embalaje está marcado con el Punto Verde. Para eliminar todos los materiales de embalaje, como el cartón, poliuretano y las películas, utilice contenedores adecuados. Así se garantiza la reutilización de los materiales de embalaje.



Eliminación de aparatos fuera de uso 

En base a la Norma europea 2002/96/CE de Residuos de Aparatos Eléctricos y Electrónicos (RAEE), los electrodomésticos viejos no pueden ser arrojados en los contenedores municipales habituales; tienen

que ser recogidos selectivamente para optimizar la recuperación y reciclado de los componentes y materiales que los constituyen, y reducir el impacto en la salud humana y el medioambiente.

El símbolo del cubo de basura tachado se marca sobre todos los productos para recordar al consumidor la obligación de separarlos para la recogida selectiva.

El consumidor debe contactar con la autoridad local o con el vendedor para informarse en relación a la correcta eliminación de su electrodoméstico viejo.

Antes de eliminar su aparato, inutilícelo. Tire el cable de alimentación, córtelo y elimínelo.

DE

Sehr geehrter Kunde:

Danke dass Sie sich für dieses **TEKA** Gerät entschieden haben.

Wir bitten Sie, die in diesem Heft enthaltenen Anweisungen aufmerksam durchzulesen, die helfen Ihnen, bei der Nutzung Ihres Gerätes die besten Ergebnisse zu erzielen.

BEWAHREN SIE DIE DOKUMENTATION DIESES GERÄTES AUF, UM KÜNFTIG IN IHR NACHSCHLAGEN ZU KÖNNEN.

Halten Sie die Gebrauchsanleitung immer griffbereit. Falls Sie das Gerät Dritten überlassen, stellen Sie ihnen auch die entsprechende Betriebsanleitung zur Verfügung!

Die Gebrauchsanweisung ist auch auf unserer Homepage verfügbar www.teka.com.

Sicherheitshinweise

- Dieses Gerät kann dann von Kindern ab 8 Jahren, von Personen mit eingeschränkten körperlichen, sensorischen oder geistigen Fähigkeiten sowie von Personen ohne bisherige Erfahrung im Umgang mit solchen Geräten bedient werden, wenn sie dabei von einer Person, die für ihre Sicherheit verantwortlich ist, beaufsichtigt werden.
- Kinder dürfen nicht mit dem Gerät spielen.
- Reinigung und Wartung des Geräts darf nicht von Kindern ohne Aufsicht erfolgen.
- Bei Geräten mit Stecker muss dieser immer zugänglich sein, oder es ist in der elektrischen Installation eine Einrichtung vorzusehen, die es ermöglicht, das Gerät mit einer Kontaktöffnungsweite von

mind. 3 mm allpolig vom Netz zu trennen. Als geeignete Trennvorrichtung gelten z.B. LSSchalter, Sicherungen (Schraubsicherungen sind aus der Fassung herauszunehmen), FI-Schalter und Schütze.

- Der Berührungsschutz muss durch den Einbau gewährleistet sein.
- Die Luft darf nicht in einen Abzug abgegeben werden, der von Geräten, die Gas oder andere Brennstoffe verbrennen, benutzt wird. Der Raum muß mit einer ausreichenden Belüftung versehen sein, wenn in dem gleichen Raum auch andere nicht mit elektrischer Energie betriebene Geräte benutzt werden.
- Flambieren Sie niemals unterhalb der Abzugshaube.
- **ACHTUNG:** Zugängliche Teile können heiß werden, wenn es mit Kochgeräten verwendet wird.
- Der Anschluß der Dunstabzugshaube muß an eine Steckdose mit Schutzleiter erfolgen.
- Bei gleichzeitigem Betrieb von Dunstabzugshauben im Afluftbetrieb und Feuerstätten darf im Aufstellraum der Feuerstätte der Unterdruck nicht größer als 4 Pa (4×10^{-5} bar) sein.

- Beachten Sie bitte vor der erstmaligen Inbetriebnahme die Anweisungen hinsichtlich Installation und Anschluß der Dunstabzugshaube.
- Ziehen Sie niemals am Kabel, wenn Sie die Dunstabzugshaube vom Netz trennen wollen.
- Benutzen Sie die Dunstabzugshaube nicht mit defektem oder angeschnittenem Netzkabel, oder wenn das Gerät sichtbare Schäden im Bereich der Bedienelemente aufweist.
- Wenn die Dunstabzugshaube nicht mehr oder nicht mehr richtig funktioniert, trennen Sie diese vom Netz und setzen Sie sich mit dem technischen Kundendienst in Verbindung.
- Achten Sie bitte stets darauf, daß die Kochstellen unter der Dunstabzugshaubenicht ohne ein daraufgestelltes Gefäß in Betrieb sind.
- Vermeiden Sie Fettablagerungen auf allen Teilen der Dunstabzugshaube und insbesondere im Filter, es besteht Brandgefahr.
- Informieren Sie sich vor Einbau der Dunstabzugshaube über die jeweils geltenden örtlichen Vorschriften über Luft- und Rauchabzug.
- Prüfen Sie vor Anschluß der Dunstabzugshaube an das Netz, ob Frequenz und Spannung mit den Angaben auf dem an der Unterseite angebrachten Typenschild übereinstimmen.
- Wir empfehlen Ihnen, bei der Reinigung Schutzhandschuhe zu tragen und bei der Reinigung des Inneren der Dunstabzugshaube mit größter Vorsicht vorzugehen.
- Ihre Dunstabzugshaube ist ausschließlich für einen Einsatz im Heimbereich zur Reinigung und Absaugung von Küchendünsten bestimmt, die bei der

Speisezubereitung entstehen. Der Einsatz für andere Anwendungen erfolgt ausschließlich auf Ihr Risiko und kann gefährlich sein.

- Dieses Gerät enthält eine Sicherheitskomponente, dass es unterbricht den Strom, wenn Sie die wichtigsten Filter zu entfernen.
- Hinsichtlich aller Reparaturarbeiten wenden Sie sich bitte an die nächstgelegene Kundendienststelle, die eine Verwendung von Originalersatzteilen garantiert. Alle Reparaturen oder Eingriffe durch anderes Personal können Schäden und Funktionsstörungen am Gerät hervorrufen und Gefahren für Ihre Sicherheit zur Folge haben. Der Hersteller haftet nicht für Schäden aus einer unsachgemäßen Verwendung des Geräts.

Gerätebeschreibung (Abb. 1-4)

A Bedienelemente für den Motor mit zwei Stellungen:

I Leistungsstufe

II Intensivstufe

B Von der Funktion der Motoren unabhängiger Lichtschalter:

 Ein

0 Aus

A Automatisch

C Beleuchtung mit Glühlampen

D Zur Reinigung einfach abnehmbare Filter über dem Kochbereich

E Auszug zur Einstellung einer größeren Absaugfläche

F Einbaumöglichkeit für Aktivkohle-filter (Abb.2)

G-H Rückschlagklappen zum Aufsatz auf die hierfür am Abzug vorgesehenen Durchbrüche (Abb.2).

Bedienungsanweisung

Durch Betätigen der in der Abbildung 1 bezeichneten Bedienelemente werden die Funktionen der Dunstabzugshaube gesteuert.

DE

Schalten Sie die Dunstabzugshaube einige Minuten vor Kochbeginn ein (zwischen 3 und 5 Minuten). Hierdurch wird eine kontinuierliche und stabile Luftströmung erreicht, wenn die Dämpfe abzusaugen sind.

Die Dunstabzugshaube nach dem Kochen noch einige Zeit (zwischen 3 und 5 Minuten) weiterlaufen lassen, damit Fetteilchen aus der Abluftleitung vollständig nach außen transportiert werden. Auf diese Weise wird das Rückströmen von Fett, Dämpfen und Gerüchen verhindert.

Reinigung und Pflege

Überzeugen Sie sich vor Beginn aller Reinigungs- oder Pflegearbeiten davon, daß das Gerät vom Netz getrennt ist.

Beachten Sie bei allen Reinigungs- und Pflegearbeiten die Sicherheitshinweise.

Wenn die Reinigung nicht gemäß der Gebrauchsanleitung regelmäßig durchgeführt wird, besteht die Gefahr eines Brandes.

Reinigung der Filter

Hängen Sie die Filter durch Betätigung der Verschlüsse aus. Tauchen Sie die Filter zur Reinigung in heißes Wasser, bis sich die Fettreste aufgelöst haben, spülen Sie diese danach mit fließendem Wasser ab. Die Verwendung eines speziellen fettlösenden Sprays zur Reinigung der Filter ist ebenfalls möglich. Die Filter können auch in der Geschirrspülmaschine gereinigt werden (siehe Anmerkung). Stellen Sie die Filter darin senkrecht auf, damit sich keine Speisereste darauf absetzen können. Nach der Reinigung die Filter trocknen und anschließend wieder in die Dunstabzugshaube einsetzen.

Achtung: die Dunstabzugshaube wird nicht funktionieren, bis Sie den Hauptfilter installieren

Anmerkung: Durch Reinigung mit aggressiven Spülmitteln im Geschirrspüler kann die metallische Filteroberfläche schwarz anlaufen, ohne daß jedoch die Rückhaltefähigkeit für Fette beeinträchtigt wird.

Achtung: In Abhängigkeit vom Grad der Nutzung der Dunstabzugshaube ist eine Reinigung der Filter mindestens einmal monatlich erforderlich. Beachten Sie bitte, daß

beim Kochen auch dann Fettablagerungen an der Dunstabzugshaube und im Filter auftreten, wenn diese nicht in Betrieb ist.

Reinigung der Filterhalterung und des Gehäuses der Abzugshaube

Zur Reinigung wird die Verwendung eines in warmer Seifenlauge mit einer Temperatur von etwa 40°C angefeuchteten Tuchs empfohlen. Reinigen Sie besonders sorgfältig alle Schlitze und trocknen Sie anschließend alle Flächen gründlich mit einem nicht fasernden Tuch.

Achtung:

- Verwenden Sie zur Reinigung keine metallischen Scheuerschwämme oder kratzend wirkende Mittel, durch welche die Oberfläche beschädigt werden kann.
- Kratzen Sie nicht mit harten Gegenständen wie Messer, Scheren usw.

Aktivkohlefilter

- Zum Einbau der Aktivkohlefilter müssen die Befestigungselemente an Motor und Filter ausgerichtet, das Filter aufgesetzt und durch Drehen in Uhrzeigerichtung verriegelt werden.
- Die Nutzungsdauer der Aktivkohlefilter beträgt in Abhängigkeit von der jeweiligen Intensität der Nutzung drei bis sechs Monate.
- Die Aktivkohlefilter können weder gewaschen noch regeneriert werden. Sie sind daher auszutauschen, wenn deren Filterwirkung erschöpft ist.
- Der Austausch verbrauchter Aktivkohlefilter erfolgt in umgekehrter Reihenfolge des Einbaus.

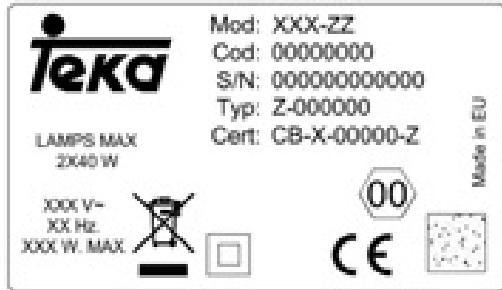
Austausch der Glühlampen

- Die Glasabdeckung abnehmen, damit werden die Lampen zugänglich.
- Die Dunstabzugshaube vor dem Lampenwechsel vom Netz trennen, die Lampen nicht in heißem Zustand auswechseln.
- Die maximale Leistung der Lampen beträgt 20 W.

Technische Informationen (Abb. 4)

Abmessungen: Breite = 500// 600// 900 mm
Tiefe = 280 mm
Höhe = 181 mm

Elektrische Kennwerte:
SIEHE TYPENSCHILD



Einbau

Zum Einbau der Dunstabzugshaube in das Küchenmöbel benutzen Sie bitte die Schablone auf abb. 4.

Die Unterseite der Dunstabzugshaube muß eine Mindesthöhe von 60 cm über elektrischen Kochstelle und 65 cm. Über Gaskochstellen aufweisen. Ist in den Einbauanweisungen für ein Gaskochfeld ein größerer Abstand angegeben, muß dieser entsprechend berücksichtigt werden.

Um eine optimale Leistung der Dunstabzugshaube zu erreichen, darf die Länge des Abzugsrohrs VIER Meter nicht überschreiten und sollte nicht mehr als zwei 90°-Winkel enthalten.

Obwohl eine Absaugung der beim Kochen entstehenden Dämpfe nach außen empfohlen wird, können Aktivkohlefilter ein-gebaut werden, die eine Rückführung der gereinigten Gase in die Küche über das Abzugsrohr ermöglichen.

Möchten Sie die Original-Frontabdeckung durch eine zu Ihrem Küchenmöbel passende ersetzen, gehen Sie wie folgt vor (Abb. 3):

- Ziehen Sie den Auszug heraus.
- Lösen Sie die Schrauben (T) zur Befestigung der Frontabdeckung.
- Bringen Sie die neue Frontabdeckung an und befestigen Sie diese wie das Originalteil.

Wenn das Gerät nicht funktioniert

Bevor Sie den Reparaturdienst verständigen, führen Sie bitte die nachfolgenden Überprüfungen durch:

Fehler	Mögliche Ursache	Abhilfe
Die Dunstabzugshaube funktioniert nicht.	Das Netzkabel ist nicht angeschlossen.	Netzkabel anschließen.
	Die Steckdose führt keine Spannung.	Für Spannungszuführung zur Steckdose sorgen.
Die Absaugleistung der Dunstabzugshaube ist zu gering, oder es treten Vibrationen auf.	Der Filter ist mit Fett gesättigt.	Filter reinigen oder auswechseln.
	Das Abzugsrohr ist verstopft.	Die Verstopfungen beseitigen.
	Die Luftkanäle sind nicht richtig dimensioniert.	Setzen Sie sich mit dem Installateur in Verbindung und beachten Sie die Angaben in der Bedienungsanleitung.
Die Beleuchtung funktioniert nicht.	Die Lampen sind durchgebrannt.	Lampen auswechseln.
	Die Lampen sitzen locker.	Lampen ordnungsgemäß einschrauben bzw. eindrücken.

Hinweise zum Umweltschutz

Entsorgung der Verpackung

Die Verpackung ist mit einem Grünen Punkt gekennzeichnet.

Benutzen Sie geeignete Behältnisse, um alle Verpackungsmaterialien, wie Pappe, Styropor und Folien, zu entsorgen. Auf diese Weise wird die Wiederverwertung der Verpackungsmaterialien gewährleistet.



Entsorgung von stillgelegten Geräten

Die europäische Richtlinie 2002/96/EG über Elektro- und Elektronik-Altgeräte (WEEE) sieht vor, dass die elektrischen Haushaltgeräte nicht im normalen Abfallfluss des festen Stadtmülls entsorgt werden dürfen.

Die außer Betrieb gesetzten Geräte müssen getrennt abgeholt werden, um den Anteil der Rückgewinnung und Wiederverwendung der Werkstoffe, aus denen sie bestehen, zu optimieren und um potentielle Schäden für die Gesundheit der Menschen und die Umwelt zu vermeiden.

Das Symbol, welches aus einem mit einem Kreuz durchgestrichenen Müllcontainer besteht, ist auf sämtlichen Erzeugnissen anzubringen, um so an die Verpflichtung der separaten Abholung zu erinnern.

Die Verbraucher haben sich mit den lokalen Behörden bzw. den Verkaufsstellen in Verbindung zu setzen, um Informationen über den Ort einzuholen, der zur Lagerung der alten elektrischen Haushaltsgeräte geeignet ist.

Machen Sie Ihr Gerät unbrauchbar, bevor Sie es entsorgen. Ziehen Sie das Netzkabel heraus, schneiden Sie es ab und entsorgen Sie es.

Dear Customer:

Thank you for choosing this **TEKA** product.

We ask you to read the instructions in this booklet very carefully as this will allow you to get the best results from using it.

KEEP THE DOCUMENTATION OF THIS PRODUCT FOR FUTURE REFERENCE.

Always keep the instruction manual handy. If you lend the appliance to someone else give them the manual as well!

The user manual is also available for download at www.teka.com.

Safety Instructions

- This appliance can be used by children aged from 8 years and above and persons with reduced physical, sensory or mental capabilities or lack of experience and knowledge if they are supervised by an adult or a person who is responsible for their safety.
- Do not let children play with the appliance.
- Cleaning and user maintenance shall not be made by children without supervision.
- The cooker hoods provided with plug must preserve it accessible. In the opposite way the electrical installation is to be set up so that the appliance can be isolated from the mains with a minimum 3mm all-pole contact separation.
- Suitable separation devices include e.g. cutouts, fuses (screw fuses are to be taken


out of the holder), RCD's and contactors.

- Anti-shock protection must be provided by the installation.
- The air must not be discharge into a flue that is used for exhausting fumes from appliances burning gas or other fuels. The room must be provided with appropriate ventilation if the extractor is going to be used at the same time as other food processing equipment not using electrical power.
- Do not flambé food under the hood.
- CAUTION: Accessible parts may become hot when it is used with cooking appliances.
- When the extractor is working at the same time as other non-electrical cooking equipment, the outlet air pressure must not exceed 4 Pa (4×10^{-5} bar).
- Before using the extractor for the first time, you must observe the installation and connection instructions.
- Never pull the cable to unplug the extractor.
- Do not switch on the extractor if the electricity cable is worn or has cuts or if there are signs of deterioration around the control panel.
- If the extractor stops working or functions abnormally, unplug it from the mains and advise the technical service.
- Do not leave gas burning without a pan above it under the hood.

EN

- Do not allow grease to accumulate in any part of the extractor, especially in the filter as this COULD PRODUCE A FIRE RISK
- Before installing the extractor consult local rules and regulations in force with respect to current standards on air and fumes.
- Before connecting the extractor to the mains, check that both the voltage and the frequency conform to that shown on the characteristics label of the extractor located inside it.
- We recommend the use of gloves and caution when cleaning the inside of the extractor.
- Your extractor is designed for domestic use and only for expelling and purifying gases arising from food preparation. Its use for any other purpose must be at your own responsibility and may be dangerous.
- This device includes a security component that cuts it off the power when you remove the main filter.
- You should contact the nearest Qualified Technical Assistance Service for any repairs always using original spare parts. Repairs and modifications carried out by others could damage the apparatus or cause it to malfunction, and risking your safety. The manufacturer cannot be held liable for inappropriate use of the apparatus.

Description of the appliance (Fig. 1-4)

- A Motor controls, two speeds:
- I Low
 - II High
- B Light switch independent from motor commands:
-  On
 - 0 Off
 - A Automatic
- C Lighting by means of lamps

D Filters located over cooking area, easily withdrawn for cleaning

E Extractable group that allows a greater gas capture area

F Possibility of incorporating activated charcoal filter

G-H Anti return tabs to be located in the outlet mouth, locating their ends in the holes provided. (Fig 2)

Instructions for use

By pressing the button shown in the figure 1, you will be able to control the functions of the extractor

To achieve better extraction, we recommend switching on the extractor a few minutes before starting to cook (3 - 5 minutes) so that the air flow is continuous and stable when extracting the fumes.

Likewise, keep the extractor switched on for a few minutes when cooking is complete to allow all fumes and odours to be expelled.

Cleaning and maintenance

Before carrying out any cleaning or maintenance activities, ensure that the extractor is disconnected from the mains.

To carry out cleaning and maintenance, follow the Safety Instructions.

There is a fire risk if cleaning is not carried out in accordance with the instructions.

Filter cleaning

To withdraw the filters from their locations release the anchoring points. Clean the filter, either by putting it in the dishwasher (see notes) or leaving it standing in hot water to simplify the removal of grease or, if wished, by means of special sprays (protecting the non metallic parts). Once clean, leave it to dry.

Attention: the cooker hood will not work until the main filter was reinstalled.

Notes: cleaning in the dishwasher with aggressive detergents may blacken the surface of metallic parts, without this affecting its gas retaining properties.

N.B. The filter must be cleaned at least once a month depending on how often the extractor is used. It must be remembered that grease is

deposited in the extractor when cooking, whether it is switched on or not.

Cleaning of the extractor body

The use of warm (40°C approx.) soapy water is recommended. A cloth moistened in this water is used for cleaning the extractor, paying special attention to the grids. Afterwards, dry it using a lint-free cloth.

Note:

- Never use metallic scouring pads or abrasive products that could damage the surface.
- Do not use scrapers with metallic surfaces such as knives, scissors etc.

Activated charcoal filter

- To install the charcoal filter, the motor anchorage is made to coincide with the anchor points of the activated charcoal filter and turn it clockwise.
- The carbon filter lasts from three to six months depending on the particular conditions of use.
- The activated carbon filter can neither be washed nor regenerated. Once it is exhausted, it must be changed.
- To replace exhausted filters with new ones, withdraw the old one in the reverse order to that of installation.

Changing Bulbs

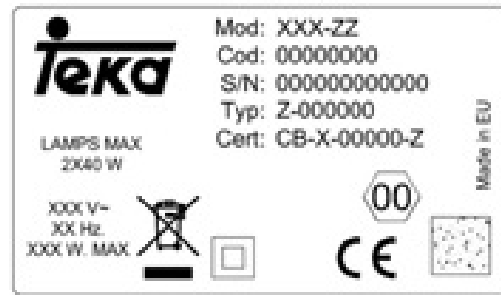
- Firstly it is important that the mains are disconnected, and ensure the bulbs that are to be replaced are not hot.
- Remove the light lens to expose the extractable lamps.
- The maximum bulbs power is 20W.

Technical Information (Fig. 4)

Dimensions: Width = 500 // 600 // 900 mm
 Depth = 280 mm
 Height = 181 mm

Electrical characteristics:

REFER TO RATING PLATE



Installation

To fix the extractor to the kitchen unit the pattern on fig. 4 is used.

The lower part of the extractor must be located at a minimum height of 60 cm above the hob for electric cookers and 65 cm for gas cookers. If the instructions of a gas cooker indicate a greater distance these must be observed.

To achieve optimum performance the length of the outlet hose should not exceed 4 meters, or include more than two 90° angles (elbows).

Although venting to the outside is recommended, activated carbon filters may be used, which allow the gas to be returned to the kitchen through the outlet pipe.

If you wish to exchange the front for one matching the kitchen units, follow the following instructions (Fig. 3):

- * Withdraw the movable group.
- * Remove the screws (T) that support the front.
- * Install the new front fixing it with the same screws that held the old one.

If something does not work

Before seeking technical assistance carry out the following checks first:

DEFECT	POSSIBLE CAUSE	SOLUTION
The extractor does not work	The cable is not connected	Connect the mains cable
	No current is reaching the plug	Revise/repair the electricity circuit
The extractor does not blow enough or vibrates	Filter saturated with grease	Clean or substitute the filter
	Outlet obstructed	Eliminate obstructions
	Inadequate air conduit	Contact the installer and follow instructions of this manual
The lamps do not light	Lamp broken	Exchange the bulb
	Lamp loose	Tighten bulb

Special U.K. Requirements

Height above gas hob: 75 mm minimum.

NEVER PLACE THE COOKER HOOD OVER AN EYE-LEVEL GRILL.

This appliance must be connectec by a competent person, using fixed wiring via a DOUBLE POLE SWITCHED FUSED SPUR OUTLET.

Special Australia Requirements

This appliance is not intended for use by young children or infirm persons without supervision.

Young children should be supervised to ensure that they do not play with the appliance.

Electrical connection

We recommend that the appliance is connected by a qualified electrician, who is a member of the N.I.C.E.I.C. and who will comply with the I.E.E. and local regulations.

Should the colour of the wires in the mains lead for the appliance not correspond with the coloured markings identifying the terminal in your spur box proceed as follows:

- The wire which is coloured blue must be connected to the marked **N** (Neutral) or coloured Black.

- The wire which is coloured brown must be connected to the marked **L** (Live) or coloured Red
- Where available (see installation), the wire which is coloured yellow/green must be connected to the marked **⊥** or coloured Yellow/Green.

If the cooker hood is installed for use above a gas appliance then the provision for ventilation must be in accordance with the Gas Safety (Installation & Use) Regulations 1984 and the relevant Building Regulations. Detailed recommendations are contained in the following British Standard Codes of Practice BS6172, BS5440 and BS6891 Current Edition.

Environmental protection

Disposal of the packaging

The packaging bears the Green Point mark.

Dispose of all the packaging materials such as cardboard, expanded polystyrene and plastic wrapping in the appropriate bins. In this way you can be sure that the packaging materials will be re-used.

Disposal of equipment no longer used



According to European Directive 2002/96/EC on the management of waste electrical and electronic equipment (WEEE), home electrical

appliances should not be put into the normal systems for disposal of solid urban waste.

Outdated appliances should be collected separately to optimise component material recovery and re-cycling rates and to prevent potential harm to human health and the environment. The symbol of a rubbish container superimposed by a diagonal cross should be put on all such products to remind people of their obligation to have such items collected separately.

Consumers should contact their local authorities or point of sale and request information on the appropriate places to leave their old home electrical appliances.

Before disposing of your appliance, render it non-usable by pulling out the power cable, cutting this and disposing of it.

Cher client,

Merci d'avoir choisi ce produit TEKA.

Veillez lire très attentivement les instructions de cette notice, afin d'obtenir les meilleurs résultats de son utilisation.

CONSERVEZ CETTE NOTICE POUR TOUTE RÉFÉRENCE ULTÉRIEURE.

Gardez toujours le manuel d'utilisation à portée de main. Si vous prêtez cet appareil à quelqu'un, n'oubliez pas de donner aussi le manuel!

Vous pouvez aussi télécharger le manuel d'utilisation sur www.teka.com

Instructions de sécurité

- Cet appareil peut être utilisé par des enfants de plus de 8 ans, ainsi que des personnes dont les capacités physiques, sensorielles et mentales sont réduites ou dont les connaissances et l'expérience sont insuffisantes, à condition d'être surveillés par une personne responsable de leur sécurité.
- Ne laissez pas les enfants jouer avec l'appareil.
- Les enfants ne doivent pas nettoyer ni entreprendre une opération de maintenance sur l'appareil sans surveillance.
- Dans les caissons à piquet, il est recommandé de prévoir, pour l'installation électrique, un dispositif permettant de débrancher l'appareil du secteur au niveau de tous les pôles une ouverture des contacts d'au moins 3 mm. Sont considérés comme appropriés des

dispositifs de protection tels que par ex. les disjoncteurs, les fusibles (dévisser les fusibles de leur socle), les disjoncteurs différentiels et les contacteurs.


- L'encastrement doit garantir la protection contre tout contact.
- L'air ne doit pas être déchargé à l'aide d'un tuyau utilisé auparavant pour évacuer les fumées des brûleurs à gaz ou à d'autres combustibles. La pièce doit être pourvue d'une ventilation adéquate si on utilise en même temps la hotte et d'autres appareils alimentés par une énergie autre que l'énergie électrique.
- Ne faites pas flamber d'aliments sous la hotte.
- **ATTENTION:** Les parties accessibles peuvent devenir chaudes quand il est utilisé avec les appareils de cuisson.
- Quand on fera fonctionner la hotte de la cuisine en même temps que d'autres appareils alimentés par une énergie autre que l'énergie électrique, la pression de sortie de l'air ne devra pas être supérieure à 4 Pa (4×10^{-5} bar).
- Avant la première mise en service, veuillez observer attentivement les instructions d'installation et de branchement.
- Ne tirez jamais sur le câble pour débrancher la hotte. Débranchez-la en tirant sur la fiche.
- Ne faites pas fonctionner la hotte si le câble du courant électrique est

détérioré ou s'il présente des coupures ou si l'appareil présente des signes de détérioration visibles sur la zone des commandes.

- Si la hotte arrête de fonctionner ou si elle fonctionne de façon anormale, déconnectez-la du courant électrique (en la débranchant) et communiquez-le au Service d'Assistance Technique.
- Ne laissez pas les brûleurs à gaz allumés sous la hotte si aucun récipient n'est posé dessus.
- Ne laissez pas la graisse s'accumuler. Sur aucune partie de la hotte et tout spécialement sur le filtre. CELA POURRAIT PROVOQUER UN INCENDIE.
- Avant d'installer cette hotte, consultez les Réglementations et les dispositions locales en vigueur en ce qui concerne la normative en vigueur sur l'air et les fumées.
- Avant de connecter la hotte au courant électrique, vérifiez que la tension et la fréquence du réseau correspondent à celles qui sont indiquées sur l'étiquette de caractéristiques située à la partie inférieure de celle-ci.
- Nous vous recommandons d'utiliser des gants et de prendre toutes les précautions nécessaires au moment de nettoyer l'intérieur de la hotte.
- Votre hotte est destinée à l'usage domestique et doit servir uniquement à l'extraction et à la purification des gaz provenant de la préparation des aliments. Si vous l'employez pour d'autres usages, il faudra le faire sous votre responsabilité. Cela peut être dangereux.
- Ce dispositif comprend un composant de sécurité que de couper le courant lorsque vous retirez le filtre principal.
- Pour toute réparation, adressez-vous au Service d'Assistance Technique qualifié le plus proche, et utilisez toujours des pièces de rechange

d'origine. Les réparations ou les modifications réalisées par un autre personnel peuvent occasionner des dommages ou un mauvais fonctionnement à l'appareil, mettant en danger votre sécurité. Le fabricant n'est pas responsable des dommages causés par un mauvais usage de l'appareil.

Description de l'appareil (Fig. 1-4)

- A Commandes du moteur qui permettent de sélectionner 2 positions.
- I Moyenne
- II Maximum
- B Interrupteur de lumière indépendant du fonctionnement des moteurs.
-  Allumé
- 0 Eteint
- A Automatique
- C Eclairage au moyen de lampes.
- D Filtres situés sur la zone de cuisson facilement extractibles pour être lavés.
- E Ensemble extractible permettant une plus grande surface de captation des gaz.
- F Possibilité d'incorporer des filtres à charbon actif (Fig.2).
- G-H Ailettes anti-retour qui seront mises en place à la bouche de sortie avec leurs extrémités placées sur les orifices disposés à cet effet (Fig.2).

Instructions d'usage

En appuyant sur la commande indiquée sur la figure 1, vous pourrez contrôler les fonctions de la hotte.

Pour obtenir une meilleure aspiration, nous vous recommandons de mettre la hotte en marche quelques minutes avant de cuisiner (entre 3 et 5 minutes) pour que le flux d'air soit stable et continu au moment d'aspirer les fumées.

De la même façon, maintenez la hotte en fonctionnement quelques minutes après avoir fini de cuisiner afin que les fumées et les odeurs soient totalement entraînées vers l'extérieur.

Nettoyage et entretien

Avant d'effectuer toute opération de nettoyage et d'entretien, assurez-vous que l'appareil est déconnecté du courant électrique.

Pour réaliser des tâches de nettoyage et d'entretien, suivez les instructions de Sécurité.

Il existe un risque d'incendie si le nettoyage n'est pas fait conformément aux instructions.

Nettoyage du filtre

Pour extraire les filtres de leurs logements, appuyez sur les dispositifs d'enclenchement. Procédez à leur nettoyage, ou bien en les mettant dans le lave-vaisselle (voir observations) ou en les submergeant dans de l'eau chaude le temps nécessaire pour faciliter l'élimination des graisses, ou, si vous le désirez, au moyen de sprays spécifiques (en protégeant les parties non métalliques). Une fois le nettoyage fini, sécher les filtres.

Attention: la hotte ne fonctionnera pas jusqu'à ce que vous réinstallez le filtre principal

Observations: Le nettoyage dans un lave-vaisselle avec des détergents agressifs peut noircir la surface métallique sans pour cela affecter sa capacité de rétention des graisses.

Attention: Le nettoyage des filtres doit être fait au moins une fois par mois, selon l'utilisation de la hotte. On devra tenir compte du fait que, quand on cuisine, il se produit des dépôts de graisse sur la hotte et sur le filtre même si celle-ci n'a pas été mise en marche.

Nettoyage du corps de la hotte

Il est recommandé d'utiliser de l'eau savonneuse à 40°C environ. On utilisera un chiffon humide mouillé avec cette eau pour nettoyer la hotte, en insistant sur les fentes. Ensuite, on séchera en utilisant un chiffon qui ne fera pas de peluches.

Attention:

- Ne jamais utiliser de tampons métalliques ni de produits abrasifs qui pourraient endommager la surface.
- Ne pas gratter avec des objets durs tels que des couteaux, des ciseaux, etc.
- Filtre à charbon actif

- Pour mettre en place le filtre à charbon actif, faire coïncider l'ancrage du moteur avec l'ancrage du filtre à charbon actif et le faire tourner dans le sens des aiguilles d'une montre.
- La durée du filtre à charbon actif est de trois à six mois, selon les conditions particulières d'usage.
- Le filtre à charbon actif ne peut être ni lavé, ni récupéré. Une fois usé, procéder à son remplacement.
- Pour remplacer les filtres usés par des filtres neufs, on procèdera en sens inverse de leur montage.

Remplacement des Lampes

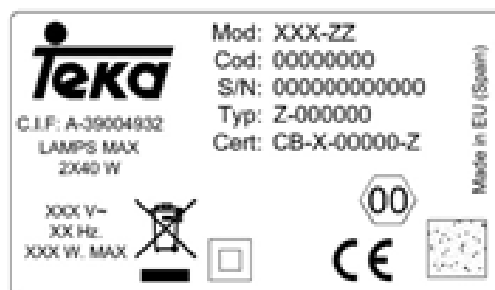
- Retirez la protection de cristal du spot pour mettre à découvert les lampes extractibles.
- Observez les précautions suivantes: déconnectez au préalable la hotte du réseau électrique et assurez-vous que les lampes à remplacer ne sont pas chaudes.
- La puissance maximale des lampes est de 20W.

Information Technique (Fig. 4)

Dimensions: Largeur = 500/ 600/ 900 mm
 Profondeur = 280 mm
 Hauteur = 181 mm

Caractéristiques électriques:

VOIR L'ÉTIQUETTE DES CARACTÉRISTIQUES



Installation

Pour fixer la hotte au meuble, on utilisera le dessin situé à la fig. 4.

La partie inférieure de la hotte devra être placée à une hauteur minimale de 60 cm du

plan de travail pour une cuisinière électrique, et de 65 cm. pour une cuisinière à gaz. Si les instructions d'installation des cuisinières à gaz indiquent une distance supérieure, il faudra en tenir compte.

Pour obtenir un rendement optimum, la longueur de la tuyauterie d'évacuation extérieure ne devra pas être supérieure à QUATRE mètres et ne devra pas avoir plus de deux angles (coudes) de 90°.

Bien qu'il soit recommandé que l'évacuation des gaz se fasse à l'extérieur, on peut installer des filtres à charbon actif qui permettent que les gaz puissent revenir à la cuisine à travers le tube de sortie.

Si vous désirez substituer la partie frontale originale par une autre pareille au meuble, il faudra suivre les instructions suivantes (Fig.3):

- Extraire l'ensemble extractible.
- Enlever les vis (T) qui fixent la partie frontale.
- Installer la nouvelle partie frontale en la fixant de la même façon que celle qui a été substituée.

En cas de panne

Avant de solliciter le service de réparations, veuillez effectuer les vérifications suivantes:

PANNE	CAUSE POSSIBLE	SOLUTION
La hotte ne fonctionne pas	Le câble n'est pas connecté au courant	Connecter le câble au courant
	La tension n'arrive pas à la prise	Réviser et réparer le courant électrique
La hotte n'aspire pas suffisamment ou vibre	Filtre saturé de graisse	Nettoyer ou substituer le filtre
	Obstruction du conduit de sortie de l'air	Éliminer les obstructions
	Conduit d'air inadéquat	Contacteur l'installateur et suivre les instructions de ce manuel
Les lampes ne s'allument pas	Lampes fondues	Substituer les lampes
	Lampes dévissées	Resserrer les lampes

Protection de l'environnement

Élimination de l'emballage

L'emballage est signalé par Point vert.

Veuillez utiliser les conteneurs adéquats pour vous débarrasser de tous les matériaux de l'emballage comme carton, polystyrène expansé et film plastique. Ils seront réutilisés pour d'autres emballages.

Élimination des appareils hors d'usage



La directive européenne 2002/96/CE, concernant la gestion des Résidus d'équipements électriques et électroniques (DEEE), prévoit que les appareils électroménagers ne doivent pas être éliminés

de la même façon que les résidus urbains solides.

Les appareils usés doivent être recueillis séparément afin d'optimiser le recyclage des matériaux qui les composent et pour prévenir d'éventuelles atteintes à la santé publique et à l'environnement. Le symbole représentant une grande poubelle barrée d'une croix doit être apposé sur tous les produits de façon à rappeler l'obligation d'une collecte à part.

Les consommateurs doivent entrer en contact avec les autorités locales ou les points de vente pour se renseigner sur le local approprié où ils peuvent jeter les appareils hors d'usage.

Avant de vous défaire de votre appareil, tirez le câble d'alimentation, coupez-le et éliminez-le.

Prezado cliente,

Obrigado por escolher este produto **TEKA**.

Pedimos-lhe que leia atentamente as instruções deste manual, pois isto permitir-lhe-á obter os melhores resultados com o seu aparelho.

GUARDE A DOCUMENTAÇÃO DESTE APARELHO PARA CONSULTAS FUTURAS.

Mantenha este manual sempre à mão. Caso ceda o aparelho a terceiros, entregue-lhes também as respetivas instruções!

Este manual de instruções também se encontra disponível em www.teka.com

Instruções de Segurança

- Este aparelho pode ser utilizado por crianças com 8 anos ou mais e por pessoas com capacidades físicas, sensoriais ou mentais reduzidas ou com pouca experiência e conhecimento se forem supervisionadas por um adulto que seja responsável pela sua segurança.
- Não permita que as crianças brinquem com o aparelho.
- A limpeza e a manutenção básica não devem ser efectuadas por crianças sem supervisão.
- Nos exaustores providos de ficha, esta deve permanecer acessível. Caso contrário na instalação eléctrica deve prever-se um dispositivo, que permita separar o aparelho da corrente eléctrica através de uma abertura de contacto multi-polar de no mínimo 3 mm. Como dispositivo de


separação são válidos p. ex. interruptor LS, fusíveis (retirar os fusíveis roscados da tomada), Interruptor FI e contactor.

- A proteção anti-choque tem que ser garantida através da instalação.
- O ar não deve ser evacuado por um tubo de exaustão que esteja a ser utilizado por outros aparelhos de queima ou que utilizem outro tipo de combustível. A dependência deve contar com uma ventilação adequada, quando se utilizar o exaustor simultaneamente com outros aparelhos alimentados por energia diferente da eléctrica.
- Não fazer fogo debaixo do exaustor.
- **ATENÇÃO:** As partes acessíveis podem ficar quentes quando é usado com aparelhos para cozinhar.
- Quando o exaustor de cozinha estiver a funcionar ao mesmo tempo que outros aparelhos alimentados por uma energia distinta da eléctrica, a pressão de saída de ar não deve ser superior a 4 Pa (4×10^{-5} bar).
- Antes da primeira utilização, devem ser tidas em conta as instruções de instalação e ligação.
- Para desligar o exaustor, puxe a ficha. Não puxe nunca o cabo.
- Não ponha em funcionamento o exaustor se o cabo de alimentação eléctrica estiver deteriorado ou com cortes, ou se o aparelho mostrar

indícios de deteriorações visíveis na zona dos comandos.

- Se o exaustor deixar de funcionar, ou o fizer de forma anormal, desligue-o da rede e entre em contacto com o Serviço de Assistência Técnica.
- Nunca deixe queimadores de gás acesos sem nenhum recipiente em cima deles.
- Não permita a acumulação de gordura em nenhuma parte do exaustor, especialmente no filtro, **PROVOCA RISCO DE INCÊNDIO.**
- Antes de instalar este exaustor, consulte os Regulamentos e disposições locais em vigor com respeito à norma em vigor de ar e fumos.
- Antes de ligar o exaustor à rede eléctrica, verifique se a tensão e a frequência da rede são as mesmas que as indicadas na etiqueta de características do exaustor, situada na parte interior do mesmo.
- Recomendamos a utilização de luvas e tomar todo o tipo de precauções ao limpar o interior do exaustor.
- O seu exaustor destina-se ao uso doméstico e somente para a extracção e purificação dos gases procedentes da preparação de alimentos. A utilização para outros usos é da sua responsabilidade e pode ser perigosa.
- Este dispositivo inclui um componente de segurança que corta-lo fora do poder quando você remove o filtro principal.
- Para qualquer conserto, dirija-se ao Serviço de Assistência Técnica qualificado mais próximo, usando sempre sobresselentes originais. Os consertos ou alterações realizados por outro pessoal podem provocar danos ao aparelho ou um mau funcionamento, pondo em perigo a sua segurança. O fabricante não é responsável pelos danos originados pelo uso inadequado do aparelho.

Descrição do aparelho (Fig. 1-4)

- A Comandos do motor que permitem seleccionar 2 posições.
- I Baixa
- II Alta
- B Interruptor de luz independente do funcionamento dos motores.
-  Ligado
- 0 Desligado
- A Automático
- C Iluminação mediante lâmpadas.
- D Filtros situados sobre a zona de cozedura, facilmente extraíveis para serem lavados.
- E Conjunto extraível que permite uma maior superfície de captação de gorduras.
- F Possibilidade de incorporar filtros de carvão activo (Fig. 2).
- G-H Alhetas anti-retorno que serão colocadas na boca de saída, situando os extremos nos orifícios dispostos para tal (Fig.2).

Instruções de uso

Premindo o comando que indica a figura 1 poderá controlar as funções do exaustor.

Para conseguir uma aspiração mais eficaz, recomendamos-lhes pôr em funcionamento o exaustor alguns minutos antes de cozinhar (entre 3 e 5 minutos) para que o fluxo de ar seja contínuo e estável no momento de aspirar os fumos.

Do mesmo modo, mantenha o exaustor a funcionar uns minutos depois de cozinhar para o arrasto total de fumos e odores para o exterior.

Limpeza e manutenção

Antes de efectuar qualquer operação de limpeza e manutenção, certifique-se de que o aparelho está desligado da rede.

Para realizar trabalhos de limpeza e manutenção, cumpra com as Instruções de Segurança.

Existe risco de incêndio se a limpeza não for efectuada de acordo com o indicado no manual de instruções.

Limpeza do filtro

Para extrair os filtros dos seus alojamentos, aja sobre os dispositivos de fixação. Proceda à sua limpeza, quer introduzindo-os na máquina de lavar loiça, (ver observações) ou deixando-os mergulhados em água quente o tempo necessário para facilitar a eliminação de gorduras, ou se preferir mediante o uso de sprays específicos (protegendo as partes não metálicas). Finalizada a limpeza, proceda à sua secagem.

Atenção: a coifa não funcionará até que você reinstalar o filtro principal.

Observações: A limpeza na máquina de lavar loiça com detergentes agressivos pode escurecer a superfície metálica sem afectar a sua capacidade de retenção de gorduras.

Atenção: A limpeza de filtros deve ser realizada uma vez por mês, no mínimo, dependendo da utilização do exaustor. Deve levar-se em consideração que ao cozinhar há deposição de gorduras no exaustor e no filtro, mesmo quando aquele não estiver em funcionamento.

Limpeza do corpo do exaustor

Recomenda-se a utilização de água com sabão, aproximadamente a 40°C. Utilizar-se-á um pano humedecido nessa água para a limpeza do exaustor, incidindo especialmente nas fendas. Posteriormente, enxugar-se-á perfeitamente com um pano seco que não desprenda pêlos.

Atenção:

- Não usar nunca esfregões metálicos nem utilizar produtos abrasivos que possam estragar a superfície.
- Não raspe a superfície com objectos duros, tais como facas, tesouras, etc.

Filtro de carvão activo

- Para colocar o filtro de carvão faça coincidir a ancoragem do motor com a ancoragem do filtro de carvão activado e gire-o no sentido horário.
- A duração do filtro de carvão activado é de três a seis meses, dependendo das condições particulares de utilização.

- O filtro de carvão activo não pode ser lavado nem regenerado. Uma vez esgotado, deve ser substituído.
- Para substituir os filtros gastos por outros novos, proceda no sentido inverso ao da sua montagem.

Troca de lâmpadas

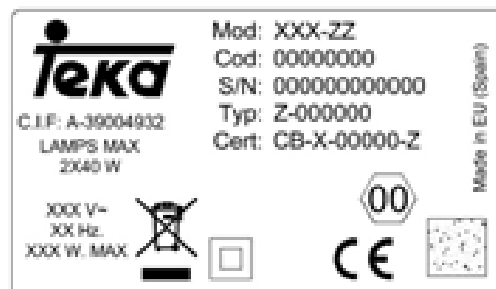
- Em primeiro lugar é necessário desligar da alimentação eléctrica, e ter a certeza que a lâmpada que vai ser substituída não se encontra quente.
- Retire a protecção da lâmpada para a conseguir extrair.
- A potência máxima das lâmpadas é de 20W.

Informação técnica (Fig. 4)

Dimensões: Largura = 500/ 600/ 900 mm
 Profundidade = 280 mm
 Altura = 181 mm

Características eléctricas:

VER ETIQUETA DE CARACTERÍSTICAS



Instalação

Para fixar o exaustor ao móvel, utilizar-se-á o plano (fig. 4).

A parte inferior do exaustor deverá ser colocada a uma altura mínima de 60 cm da bancada para fogões eléctricos e 65 cm. para fogões a gás. Se as instruções de instalação de fogões a gás indicam uma distância superior, deve ter-se em conta.

Quando o exaustor de cozinha estiver a funcionar ao mesmo tempo que outros aparelhos alimentados por uma energia distinta da eléctrica, a pressão de saída de ar não deve ser superior a 4 Pa (4x10⁵ bar).

Para obter um rendimento óptimo, o comprimento da conduta de evacuação

exterior não deverá ser superior a QUATRO metros, nem ter mais de dois ângulos (cotovelos) de 90°.

Embora seja recomendável a evacuação de gases para o exterior, podem ser instalados filtros de carvão activado que permitam que os gases sejam devolvidos à cozinha através do tubo de saída.

ATENÇÃO: As partes podem ficar quentes quando ele é usado com os aparelhos para cozinhar.

Caso queira substituir a frente original por outra igual ao móvel, deverá seguir as seguintes instruções (Fig. 3):

- Extrair o Conjunto extraível.
- Tirar os parafusos (T) que sujeitam a frente.
- Instalar a nova frente fixando-a da mesma forma que a substituída.

Se algo não funciona

Antes de solicitar o serviço de reparações, faça

as comprovações indicadas a seguir:

DEFEITO	POSSÍVEL CAUSA	SOLUÇÃO
O exaustor não funciona	O fio de rede não está ligado	Ligar o fio à rede
	Não chega tensão à tomada	Proceda a revisar / consertar a rede eléctrica
O exaustor não aspira suficiente ou vibra	Filtro saturado de gordura	Proceda à limpeza ou substituição do filtro
	Obstrução da conduta de saída de ar	Elimine as obstruções
	Conduta de ar inadequada	Contacte com o instalador e siga as instruções deste manual
As lâmpadas não iluminam	Lâmpadas queimadas	Proceda à substituição das lâmpadas
	Lâmpadas frouxas	Aperte as lâmpadas

Indicações sobre protecção ambiental

Eliminação da embalagem



A embalagem está assinalada com o Ponto Verde.

Para eliminar todos os materiais de embalagem, como o cartão, esferovite e as películas utilize os contentores adequados. Deste modo é garantida a reutilização dos materiais de embalagem.



Eliminação de aparelhos fora de uso

A directiva Europeia 2002/96/CE referente à gestão de Resíduos de Equipamentos Eléctricos e Electrónicos (REEE), prevê que os electrodomésticos não devem ser escoados no fluxo normal dos resíduos sólidos urbanos.

Os aparelhos desactualizados devem ser recolhidos separadamente para optimizar a taxa de recuperação e reciclagem dos materiais que os compõem e impedir potenciais danos para a saúde humana e para o ambiente. O símbolo constituído por um contentor de lixo barrado com uma cruz deve ser colocado em todos os produtos de forma a recordar a obrigatoriedade de recolha separada.

Os consumidores devem contactar as autoridades locais ou os pontos de venda para solicitar informação referente ao local apropriado onde devem depositar os electrodomésticos velhos.

Antes de eliminar o seu aparelho, inutilize-o. Puxe o cabo de alimentação, corte-o e elimine-o.

TR

Sayın Müşterimiz:

Yaptığınız seçimden ötürü size teşekkür ederiz
TEKA.

Cihazınızdan maksimum performansı alabilmeniz için cihazın ilk kullanımından önce dikkatle bu kullanma kılavuzunun her bölümünü okuyunuz.

BAŞVURABİLECEĞİNİZ REFERANSLAR OLAN BU ÜRÜNE AİT BELGELERİ LÜTFEN SAKLAYINIZ

Her zaman başvurabileceğiniz bir kaynak olması ve cihazınızı sizden başkalarının da kullanması durumunda faydalanmaları için bu kılavuzu saklayınız

Kullanım kılavuzu www.teka.com indirmek için de kullanılabilir.

Güvenlik Talimatları

- Bu cihaz, güvenliklerinden sorumlu bir yetişkin ya da kişi tarafından gözetim altında tutuldukları sürece 8 yaş ve üzeri çocuklar ve fiziksel, duyuşsal veya zihinsel kapasitesi düşük veya bilgi ve deneyimi olmayan kişiler tarafından kullanılabilir.
- Çocukların cihazla oynamalarına izin vermeyin.
- Temizlik ve kullanıcı bakımı çocuklar tarafından, gözetim altında bulunmadıkları müddetçe, yapılmamalıdır.
- Elektrik bağlantısı, cihazın şebeke hattından en az 3 mm'lik tam kutuplu kontak ayrımı ile izole edilecek şekilde ayarlanmalıdır.
- Uygun ayırım cihazları şunları kapsar; devre kesici, sigorta (vidalı sigortalar yuvasından çıkartılmalıdır), RCD (Kalan Akım Aygıtı) ve kontaktörler.

- Anti-şok koruması kurulumcu tarafından tedarik edilmelidir.
- Hava; gaz ve diğer yakıtları yakan cihazlardan dumanları çıkartmak için bir bacaya boşaltılmalıdır. Şayet aspiratörle birlikte elektrikle çalışmayan farklı mutfak cihazları kullanılacaksa, mutfakta yeterli derecede havalandırma olması gerekmektedir.
- Aspiratörün altında alev alabilecek nitelikte yemekler pişirmeyiniz.
- **DİKKAT:** Erişilebilir parçalar sıcak olduğunda aletleri pişirme ile kullanılır hale gelebilir.
- Evde aspiratörle aynı anda ve elektrik harici bir kaynakla çalışan cihazlarınız olduğu takdirde, hava çekiş basıncının 4 Pa (4 x 10⁻⁵ barı) geçmemesine dikkat ediniz.
- Aspiratörünüzün ilk kullanımından önce montaj ve bağlantı talimatlarını dikkatlice okuyunuz.
- Kişilerin güvenliği açısından, ilgili kişiler vesayet altında olmadıkça- zihinsel ve fiziksel özürlü olan kimseler veya bilgi ve deneyimi yetersiz olan kişiler için (cocuklar da dahil) kullanımı uygun değildir
- Çocukların cihazlarla oynamaları kontrol altında tutulmalıdır.
- Aspiratörünüzü kesinlikle kablosundan çekerek elektrik bağlantısından ayırmayın. Direkt olarak prizden çekerek ayırın.
- Güç kaynak kablosunda ya da kontrol panelinde bir deformasyon görülürse

aspiratörünüzü kesinlikle kullanmayınız.

- Şayet aspiratörünüz çalışmaz ise ya da normal olarak çalışmıyorsa cihazınızı elektrik bağlantısından ayırın ve en yakın Teka yetkili servisine başvurun.
- Aspiratörün altında ocak gözlerini üstü açık olarak yanar vaziyette bırakmayın.
- Aspiratörün herhangi bir kısmında yağ birikmesine müsaade etmeyiniz, özellikle filtrelerde. **YANGIN TEHLİKESİ DOĞURABİLİR.**
- Aspiratörü monte etmeden önce yürürlükteki duman ve hava standartlarını kontrol ediniz.
- Aspiratörün bağlantısını yapmadan önce aspiratörün iç kısmında bulunan özellikler etiketinde belirtilen voltaj ve frekans değerlerini kontrol ediniz.
- İçinde belgeli tanımlık caisson ile ağaç çivi esta –meli yaratı attainable, ya da install bir şalter –in çentik omnipolar, çolak birkaç be. En az içinde – arada etki –in 3 mm.
- Aspiratörün iç kısmını temizlerken eldiven kullanmanızı ve çok dikkatli olmanızı tavsiye ederiz.
- Aspiratörünüz sadece ev içi kullanımlarda yemek pişirme esnasında çıkan dumanları çekme ve temizlemeye dair üretilmiştir. Farklı amaçlı kullanım kendi sorumluluğunuzdadır ve tehlikeli olabilir.
- Bu cihaz kapalı gücü ana filtreyi kaldırmak o keser bir güvenlik bileşeni içerir.
- Gerekli olduğu durumlarda en yakın Teka yetkili servisine başvurun ve orijinal yedek parça kullanıldığından emin olun. Yetkili servis harici tamirler sizin zarar görmeye sebep olabilecek aparatların hasar görmesine ya da cihazın ayarlarını bozabilir. Üretici firma aparatların yanlış kullanımından sorumlu değildir.

Aparatların tanımı (Bas. 1-4)

A Üç kademeli fan çekiş düğmesi.

I Yavaş

II Hızlı

B Motordan bağımsız ışık düğmesi.



Açık

0 Kapalı

A Otomatik

C Lamba

D Pişirme alanının üst tarafına yerleştirilmiş ve temizlik için kolayca çıkabilen filtreler.

E Maksimum gaz çekişine olanak sağlayan alan.

F Aktif karbon filtre kullanım imkanı (Bas.2).

G-H Çekilen gazların geri dönüşümünü engellemek için baca çıkışına yerleştirilen kelebek (borular ve aparatlar pakette beraber temin ediliyor) (Bas2).

Kullanım Talimatları

Şekilde görülen düğmelere basarak 1 aspiratörünüzün fonksiyonlarını kontrol edebilirsiniz.

Pişim bittikten sonra 3-5 dakika süre ile aspiratörünüzü çalıştırmaya devam ediniz.

Böylece çıkış bacasında ki tüm yağ tortuları dışarı atılacak ve yağ, duman ve kokuların tekrar geri dönüşünü engelleyecektir.

Temizleme ve Bakım

Temizleme ve bakım işlemine başlamadan önce cihazın ana elektrik bağlantısından ayrıldığına emin olunuz.

Temizlik talimatlar doğrultusunda yapılmazsa yangın riski vardır.

Ateş tehlike var olmak –dibi takdirde adl. şu belgeli tanımlık tasiye değil yer bulmak gör belgeli tanımlık öğretim.

Filtrelerin Temizliği

Temizlik için filtreleri kancalarından ayırınız. Filtreleri bulaşık makinesinde (notlara bakınız) ya da yağların çözülmesi için sıcak su içinde bekletmek koşulu ile ya da isteğe bağlı olarak metal olmayan parçaların korunması şartı ile

TR

özel spreyler ile temizlenebilir. Temizlik işleminden sonra filtreleri kurumaya bırakın.

Eğer ana filtre yeniden kadar **DİKKAT:**
Aspiratörün çalışmaz

Notlar: Bulaşık makinelerinde kullanılan kuvvetli deterjanlar filtrenizin kararmasına neden olabilirler fakat bu filtrenizin yağ tutuş özelliğine bir etkide bulunmaz

A Not: Kullanım sıklığına göre filtreler en az ayda bir kez temizlenmelidirler.

Yemek pişirme esnasında hatta pişirmediğiniz zamanlar dahil aspiratörünüz üzerinde yağ birikimi olabilir.

Aspiratör Gövdesinin Temizlemesi

Ilık (40°C ortalama) sabunlu su kullanılması tavsiye edilir. Hazırlanan su ile nemlendirilmiş bir bez ile aspiratörün keskin kenarlarına ve ızgaralara dikkat edilerek temizlik yapılabilir. Durulama için kuru lif bırakmayan bir bez kullanmanızı tavsiye ederiz.

Not:

- Aşındırıcı, paslandırıcı ya da çizici maddeler kullanmayınız.
- Metal yüzeye zarar verebilecek aşındırıcı temizlik maddeleri kullanmayınız. Sert cisimlerle (bıçak, makas gibi) temizlemeyiniz.

Aktif Karbon Filtre

- Karbon filtreyi monte etmek için, kapağı çıkarın, filtreyi uygun olan alana yerleştirin ve kapağı yerine takın.
- Kullanım sıklığına ve şekline göre karbon filtreler üç ila altı ay arasında değiştirilmelidirler.
- Karbon filtreler yıkanamaz ve tekrar kullanılamaz. Ömürleri dolduğunda değiştirilmeleri gerekmektedir.
- Kullanılmış karbon filtreyi yenisi ile değiştirmek için, montaj adımlarını tersten takip edin.

Lambaların Değiştirilmesi

- İlk yapılması gereken cihazın elektrik bağlantısının kesilmiş olduğundan ve değiştirilecek ampulün sıcak olmadığından emin olmaktır.

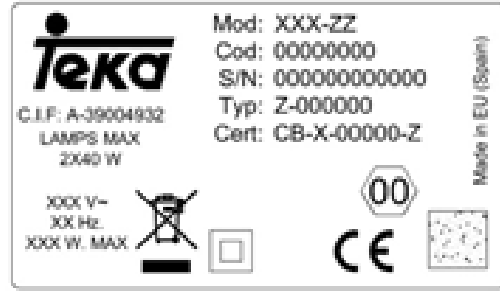
- Çıkması gereken ampule ulaşmak için lambanın camını çıkarınız.
- Ampul maksimum 20W gücünde olmalıdır.

Teknik Bilgiler (Bas. 4)

Ölçüler:	Genişlik = 500/ 600/ 900 mm
	Derinlik = 280 mm
	Yükseklik = 181 mm

Elektrik özellikleri

ÖZELLİKLER ETİKETİNE BAŞVURUN



Montaj

Aspiratörünüzü mutfak kabine monte edebilmeye yardımcı olması amacı ile için basarak 4 daki şekil düzenlemiştir.

Aspiratörün alt kısmı ile ocak arasındaki korunması gereken mesafe; elektrikli ocaklarda minimum 60 cm ve gazlı ocaklarda minimum 65 cm olmalıdır. Şayet gazlı ocak kullanma kılavuzunda bu mesafenin arttırılmasına dair bir uyarı varsa uyulması gerekmektedir.

Aspiratörünüzden maksimum performansı alabilmeniz için çıkış borusunun 4 metreyi geçmemesine ve 2 adet 900 lik açıdan (dirsek) fazla olmamasına dikkat ediniz.

Baca çıkışı tavsiye edilmesine rağmen, havanın tekrar mutfığa geri dönmesini sağlayan karbon filtrelerde kullanılabilir.

Mutfak kabinelerinizle uyumlu hale getirmek için aspiratörünüzün Teka yazılı ön panelini değiştirmek istiyorsanız, aşağıda belirtilen işlemleri uygulayınız (Bas. 3):

- Sürgülü alanı açınız.
- Ön panel bağlantısını sağlayan (T) vidalarını sökünüz.
- Yeni ön paneli takınız ve eski paneldeki şekilde montajını yapınız.

Şayet çalışmayan bir şey varsa

aşağıdaki işlemleri takip edin.

Teknik servise başvurmadan önce

HATA	MUHTEMEL SEBEP	ÇÖZÜM
Aspiratör çalışmıyor	Kablo bağlı değil.	Kabloyu bağlayınız.
	Prize akım gelmiyor.	Parçaları değiştiriniz/tamir ediniz.
Aspiratör yeteri kadar üflemiyor ya da titriyorsa	Filtre yağla kaplanmıştıdır.	Filtreyi temizleyin ya da değiştirin.
	Baca tıkanmıştır.	Bacayı temizleyiniz.
	Yetersiz hava çıkışı.	Montaj yapan kişi ile irtibata geçin ve kullanma kılavuzuna başvurun.
Işık çalışmıyorsa.	Lamba patlak.	Lambayı değiştirin.
	Lamba gevşek.	Lambayı sıkın.

Çevrenin Korunması

Ambalajın Atılması



Ambalajınız Yeşil Nokta taşımaktadır.

Eğer yaşadığınız yerde böyle bir uygulama varsa farklı ambalaj malzemelerini örneğin; kartonları, şeritleri, naylon folyoları doğru kutulara atınız. Bu işlem ambalaj malzemelerinin yeniden kullanılmasını sağlayacaktır.



Kullanılmayan Cihazların Atılması

2002/96/EC sayılı Elektrikli ve Elektronik malzeme atıkları konulu Avrupa Yönetmeliğine

göre, elektrikli ve elektronik aletler normal çöpler gibi atılmamalıdır.

Kullanım ömrü dolmuş malzemeler komponentlerin tekrar kullanılması, geri dönüşüm imkanlarını artırmak, insan sağlığına ve çevreye zarar vermemek için ayrı olarak toplanmalıdır. Kullanıcıların bu tip ürünlerin ayrı toplanmaları gerektiğini kolayca anlamaları için ürünlerde "üzerinde çarpı işareti bulunan bir çöp kutusu işareti" kullanılır.

Bunun için lütfen yerel bölge belediyeleri, atık çöp depoları veya ürünü aldığınız mağaza ile temasa geçiniz.

Cihazı atmadan önce cihazın kablosunu ve fişini kesiniz.

Αγαπητοί μας πελάτες:

Καταρχάς θα θέλαμε να σας ευχαριστήσουμε για την επιλογή του προϊόντος μας **TEKA**.

Παρακαλείστε να διαβάσετε προσεχτικά τις οδηγίες στο παρόν φυλλάδιο οδηγιών, καθώς κατ' αυτόν τον τρόπο θα εξασφαλίσετε τα βέλτιστα αποτελέσματα κατά τη χρήση του θερμοθαλάμου σας.

ΠΑΡΑΚΑΛΕΙΣΤΕ ΝΑ ΦΥΛΑΞΕΤΕ ΤΟ ΠΑΡΟΝ ΦΥΛΛΑΔΙΟ ΟΔΗΓΙΩΝ, ΩΣΤΕ ΝΑ ΜΠΟΡΕΙΤΕ ΝΑ ΑΝΑΤΡΕΞΕΤΕ ΣΕ ΑΥΤΟ, ΟΠΟΤΕ ΧΡΕΙΑΣΤΕΙ.

Φυλάτε το φυλλάδιο οδηγιών σε μέρος που θα σας επιτρέπει να το συμβουλευέστε άμεσα, όποτε προκύπτει ανάγκη. Αν δανείσετε το προϊόντος σε άλλο άτομο, θυμηθείτε να του παραδώσετε και το αντίστοιχο φυλλάδιο οδηγιών!

Το εγχειρίδιο είναι επίσης διαθέσιμο για download στο www.teka.com

Οδηγίες Ασφάλειας

- Η συσκευή αυτή μπορεί να χρησιμοποιηθεί από παιδιά ηλικίας 8 ετών και άνω και από άτομα με μειωμένες σωματικές, αισθητηριακές ή πνευματικές δυνατότητες ή έλλειψη εμπειρίας και γνώσης, εάν επιβλέπονται από ενήλικα ή άτομο υπεύθυνο για την ασφάλειά τους.
- Μην αφήνετε τα παιδιά να παίζουν με τη συσκευή.
- Ο καθαρισμός και η συντήρηση από το χρήστη δεν πρέπει να πραγματοποιούνται από παιδιά χωρίς επίβλεψη.
- Στην ηλεκτρική σύνδεση της συσκευής θα πρέπει να προβλεφθεί μία διάταξη η οποία θα επιτρέπει το διαχωρισμό όλων των πόλων της συσκευής από το δίκτυο με

άνοιγμα επαφής τουλάχιστον 3mm. Κατάλληλες διατάξεις διαχωρισμού είναι για παράδειγμα οι διακόπτες υπερφόρτωσης LS, οι ασφάλειες (οι βιδωτές ασφάλειες θα πρέπει να αφαιρεθούν από την υποδοχή), οι διακόπτες διαφυγής ρεύματος (FI) και τα ρελέ.

- Η προστασία από την αφή θα πρέπει να είναι εξασφαλισμένη μετά την εγκατάσταση.
- Ο αέρας δεν πρέπει να περάσει μέσα από τον σωλήνα ο οποίος χρησιμοποιείται για την έξοδο των καπνών από συσκευές που καίνε γκάζι ή άλλα καύσιμα. Το δωμάτιο πρέπει να έχει σωστό εξαέρισμό εάν ο απορροφητήρας θα χρησιμοποιηθεί ταυτόχρονα με κάποια άλλη συσκευή μαγειρέματος που δεν λειτουργεί με ηλεκτρική ενέργεια, πχ συσκευή γκαζιού.
- Μην μαγειρεύετε “φλαμπέ” φαγητά κάτω από τον απορροφητήρα (δηλαδή με ανοικτή φλόγα).
- ΠΡΟΣΟΧΗ: Πρόσβαση για τα μέρη μπορούν να θερμανθούν, όταν χρησιμοποιείται με συσκευές μαγειρέματος.
- Όταν ο απορροφητήρας δουλεύει ταυτόχρονα με κάποια μη-ηλεκτρική συσκευή μαγειρέματος, η πίεση του αέρα που αποβάλλεται δεν

πρέπει να ξεπερνά τα 4Pa (4 x 10 –5 bar).

- Πριν χρησιμοποιήσετε τον απορροφητήρα σας για πρώτη φορά, δώστε προσοχή στις οδηγίες εγκατάστασης και σύνδεσης.
- Η συσκευή δεν πρέπει να χρησιμοποιείται από άτομα με μειωμένες φυσικές ή ψυχικές ικανότητες, ή από άτομα που δεν έχουν εμπειρία και γνώση για το χειρισμό της συσκευής, εκτός και αν επιβλέπονται ή έχουν λάβει οδηγίες για την χρήση της συσκευής από άτομα υπεύθυνα για την ασφάλεια τους.
- Τα παιδιά θα πρέπει να επιβλέπονται ώστε να μην παίζουν με την συσκευή.
- Αν θέλετε να αποσυνδέσετε τον απορροφητήρα από την ηλεκτρική παροχή, μην τραβάτε ποτέ το καλώδιο. Πάντα να τραβάτε το φως.
- Μην θέτετε σε λειτουργία τον απορροφητήρα εάν το καλώδιό του είναι φθαρμένο/κομμένο ή αν υπάρχουν σημάδια φθοράς στον πίνακα χειρισμού.
- Εάν ο απορροφητήρας σταματήσει τη λειτουργία του ή δεν λειτουργεί “φυσιολογικά”, αποσυνδέστε τον από την παροχή ρεύματος, και συμβουλευθείτε το τεχνικό τμήμα, service.
- Μην αφήνετε ποτέ αναμένες “ακάλυπτες” εστίες γκαζιου κάτω από τον απορροφητήρα (δηλαδή χωρίς σκεύη μαγειρέματος επάνω στις εστίες).
- Μην αφήνετε τα λίπη να συσσωρεύονται σε οποιοδήποτε σημείο του απορροφητήρα και ιδιαίτερα στα φίλτρα. **ΥΠΑΡΧΕΙ ΚΙΝΔΥΝΟΣ ΑΝΑΦΛΕΞΗΣ/ΠΥΡΚΑΓΙΑΣ.**
- Πριν την εγκατάσταση του απορροφητήρα, συμβουλευτείτε τους τοπικούς κανόνες που ισχύουν

σχετικά με τα standards ενέργειας, αερίων κλπ.

- Πριν συνδέσετε τον απορροφητήρα στην παροχή ρεύματος, βεβαιωθείτε ότι η συχνότητα και η τάση του ρεύματος συμφωνούν με αυτά που αναγράφονται στην ετικέτα χαρακτηριστικών, η οποία βρίσκεται στο εσωτερικό του απορροφητήρα.
- Σας συνιστούμε την χρήση γαντιών και την προσοχή σας όταν καθαρίζετε το εσωτερικό του απορροφητήρα.
- Ο απορροφητήρας είναι σχεδιασμένος για οικιακή χρήση και μόνο για την αποβολή και τον καθαρισμό των οσμών που δημιουργούνται από την ετοιμασία του φαγητού. Η χρήση του για οποιονδήποτε άλλο σκοπό είναι με δική σας ευθύνη και μπορεί να αποδειχθεί επικίνδυνη.
- Αυτή η συσκευή περιλαμβάνει ένα στοιχείο ασφάλισης που κόβει τη δύναμη όταν καταργείτε το κύριο φίλτρο.
- Σε περίπτωση βλάβης, θα πρέπει να απευθυνθείτε στο εξουσιοδοτημένο σέρβις της “Teka” και πάντα να χρησιμοποιείτε γνήσια ανταλλακτικά. Επισκευές και μετατροπές από οποιονδήποτε άλλο μπορεί να προκαλέσουν ζημιά στην συσκευή, δυσλειτουργία και κίνδυνο για την ασφάλειά σας. Ο κατασκευαστής δεν μπορεί να θεωρηθεί υπεύθυνος για ζημιά ή τραυματισμό που προκαλείται από ακατάλληλη χρήση του απορροφητήρα.

Περιγραφή της συσκευής (ΕΙΚ. 1-4)

A Διακόπτης μοτέρ, επιτρέπει την επιλογή 2 θέσεων λειτουργίας (ταχυτήτων) των μοτέρ.

I Χαμηλή

II Υψηλή

B Διακόπτης φωτισμού, ανεξάρτητος από τα μοτέρ.



Αναμένος

EL

- 0 Σβηστός
- A Ανάβει αυτόματα
- C Φωτισμός με λαμπτήρες
- D Φίλτρα, βρίσκονται πάνω από την περιοχή μαγειρέματος και αφαιρούνται εύκολα για τον καθαρισμό τους.
- E Μεγάλη επιφάνεια αναρρόφησης.
- F Δυνατότητα ενσωμάτωσης φίλτρων ενεργού άνθρακα (EIK 2).
- G-H Κλαπέτα αντεπιστροφής που βρίσκονται στο σημείο εξαγωγής και δεν επιτρέπουν στον αέρα να επιστρέφει μέσα. Οι άκρες των κλαπέτων τοποθετούνται στις τρύπες που υπάρχουν στα πλάγια του στομίου του σωλήνα εξαγωγής (EIK 2).

Οδηγίες Χρήσης

Πιέζοντας το κουμπί που φαίνεται στην εικόνα 1, μπορείτε να ρυθμίσετε την λειτουργία του απορροφητήρα.

Για να πετύχετε καλύτερη απορρόφηση, σας συνιστούμε να θέσετε σε λειτουργία τον απορροφητήρα

μερικά λεπτά πριν ξεκινήσετε το μαγείρεμα (3-5 λεπτά) ώστε ο σωλήνας/μπουρί να αποκτήσει μία σταθερή και συνεχόμενη ροή αέρος όταν θα αποβάλει τις οσμές.

Επίσης, όταν τελειώσετε το μαγείρεμα, αφήστε τον απορροφητήρα σε λειτουργία για ακόμα μερικά λεπτά ώστε να αποβάλλει όλους τους ατμούς και τις οσμές που υπάρχουν.

Καθαρισμός και Συντήρηση

Αποσυνδέστε την ηλεκτρική τροφοδοσία του απορροφητήρα πριν οποιαδήποτε διαδικασία καθαρισμού ή συντήρησης.

Για την διαδικασία καθαρισμού ή συντήρησης ακολουθείστε τις οδηγίες ασφαλείας που υποδεικνύονται.

Υπάρχει κίνδυνος εκδήλωσης πυρκαγιάς αν δεν ακολουθήσετε τις οδηγίες χρήσεως κατά τον καθαρισμό της συσκευής.

Καθαρισμός Φίλτρων

Για να αφαιρέσετε τα φίλτρα από την θέση τους, απελευθερώστε τα από τα κλείστρα που τα στηρίζουν. Καθαρίστε τα φίλτρα, είτε βάζοντάς

τα στο πλυντήριο πιάτων (δείτε τις σημειώσεις), είτε αφήστε τα να “μουλιάσουν” σε ζεστό νερό ώστε να διαλυθούν τα λίπη, είτε (αν το θέλετε) χρησιμοποιώντας ειδικά σπρέυ (προστατεύοντας όμως τα μη μεταλλικά μέρη τους). Αφού τα καθαρίσετε, αφήστε τα να στεγνώσουν.

Προσοχή: ο απορροφητήρας δεν θα δουλέψει μέχρι να χρειαστεί εκ νέου το κύριο φίλτρο

Σημείωση : Το πλύσιμο στο πλυντήριο πιάτων με “σκληρά” απορρυπαντικά μπορεί να “μαυρίσει” τις μεταλλικές επιφάνειες των φίλτρων χωρίς ωστόσο να επηρεάσει την ικανότητα συγκράτησης οσμών.

N.B. : Τα φίλτρα πρέπει να καθαρίζονται τουλάχιστον μία φορά τον μήνα. Εξαρτάται βέβαια, και από την συχνότητα χρήσης του απορροφητήρα. Έχετε υπόψιν σας ότι τα λίπη και οι ατμοί συσσωρεύονται στον απορροφητήρα κατά την διάρκεια του μαγειρέματος, είτε είναι σε λειτουργία είτε όχι.

Καθαρισμός Σώματος Απορροφητήρα

Για τον καθαρισμό του σώματος του απορροφητήρα, συνιστάται η χρήση ζεστού διαλύματος νερού-απορρυπαντικού (περίπου 40° C). Βρέξτε ένα πανί στο διάλυμα αυτό και καθαρίστε τον απορροφητήρα δίνοντας ιδιαίτερη προσοχή στις γωνίες κλπ. Στη συνέχεια, στεγνώστε χρησιμοποιώντας ένα στεγνό πανί.

Σημείωση :

- Μην χρησιμοποιείτε συρματάκια ή λειαντικά και οξειδωτικά προϊόντα, τα οποία μπορούν να προκαλέσουν ζημιά στον απορροφητήρα.
- Μην χρησιμοποιείτε αιχμηρά αντικείμενα με μεταλλικές επιφάνειες όπως μαχαίρια, ψαλίδια, κτλ.

Φίλτρα Ενεργού Άνθρακα

- Για να τοποθετήσετε τα φίλτρα ενεργού άνθρακα, βγάλτε τα μεταλλικά φίλτρα από τον απορροφητήρα και τοποθετήστε τα φίλτρα ενεργού άνθρακα στις παρεχόμενες θέσεις γυρνώντας τα δεξιόστροφα για να “κουμπώσουν” στα μοτέρ του απορροφητήρα. Τέλος,

επανατοποθετήστε τα μεταλλικά φίλτρα στην αρχική τους θέση.

- Τα φίλτρα ενεργού άνθρακα έχουν μια διάρκεια ζωής 3 έως 6 μηνών ανάλογα με τις συνθήκες χρήσης τους.
- Τα φίλτρα ενεργού άνθρακα δεν πλένονται ούτε ανακυκλώνονται. Μετά την χρήση τους, πρέπει να αντικαθίστανται με καινούργια φίλτρα.
- Για να αφαιρέσετε τα χρησιμοποιημένα φίλτρα, ακολουθείστε την αντίστροφη διαδικασία τοποθέτησής τους.

Αλλαγή Λαμπτήρων Φωτισμού

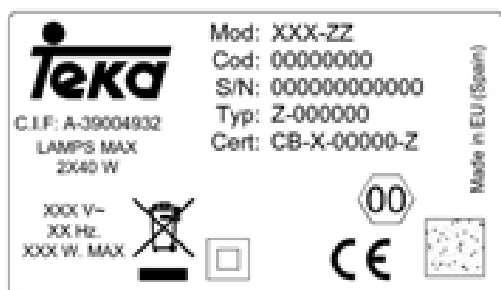
- Αρχικά είναι απαραίτητο να αποσυνδέσετε την συσκευή από την παροχή ηλεκτρικού ρεύματος και να σιγουρευτείτε ότι οι λαμπτήρες που θα αντικατασταθούν δεν είναι ζεστοί.
- Αφαιρέστε τα καλύμματα για να μπορέσετε να αφαιρέσετε τους λαμπτήρες.
- Σημείωση, η μέγιστη ισχύς του λαμπτήρα είναι 20W.

Τεχνικές πληροφορίες (ΕΙΚ. 4)

Διαστάσεις: Πλάτος = 500/ 600/ 900 mm
 Βάθος = 280 mm
 Ύψος = 181 mm

Ηλεκτρολογικά χαρακτηριστικά

ΑΝΑΓΡΑΦΟΝΤΑΙ ΣΤΗΝ ΕΤΙΚΕΤΑ ΧΑΡΑΚΤΗΡΙΣΤΙΚΩΝ



Εγκατάσταση

Για την τοποθέτηση του απορροφητήρα στην κουζίνα, ακολουθείστε το σχέδιο στην εικόνα 4

Το χαμηλότερο μέρος του απορροφητήρα θα πρέπει να απέχει τουλάχιστον 60cm αν έχετε ηλεκτρικές εστίες ή 65cm αν έχετε εστίες γκαζιού. Συνιστάται η απόσταση αυτή να μην είναι μεγαλύτερη από 70-75cm. Αν έχετε εστίες γκαζιού και στις οδηγίες χρησεώς τους υποδεικνύεται μεγαλύτερη απόσταση, ακολουθείστε τις. Χρησιμοποιείστε σωλήνα/μπουρί εξόδου τουλάχιστον 12,5cm.

Για να πετύχετε την καλύτερη δυνατή απορρόφηση του απορροφητήρα, ο σωλήνας για την έξοδο των ατμών δεν πρέπει να υπερβαίνει τα 4 μέτρα μήκος, ή να περιλαμβάνει περισσότερες από 2 γωνίες 90°. Παρόλα αυτά, συνιστάται η εξαγωγή του αέρα στο εξωτερικό χώρο από την κουζίνα, (και η μη χρησιμοποίηση φίλτρων ενεργού άνθρακα). Εάν όμως, δεν υπάρχει ευχέρεια “εξόδου”, μπορεί να χρησιμοποιηθούν φίλτρα ενεργού άνθρακα τα οποία επιτρέπουν την επιστροφή του καθαρού αέρα στο εσωτερικό της κουζίνας.

Εάν επιθυμείτε να αλλάξετε την μετώπη του απορροφητήρα με μία άλλη που θα ταιριάζει στα έπιπλα κουζίνας σας, ακολουθείστε τις παρακάτω οδηγίες (ΕΙΚ. 3):

- Τραβήξτε προς τα έξω το συρρόμενο μέρος.
- Αφαιρέστε τις βίδες (T) που στηρίζουν την πρόσοψη.
- Εγκαταστήστε την νέα πρόσοψη, χρησιμοποιώντας τις ίδιες βίδες που στήριζαν την προηγούμενη.

Οδηγός αντιμετώπισης προβλημάτων

Πριν αναζητήσετε τεχνική υποστήριξη για κάποιο

πρόβλημα, παρακαλούμε ελέγξτε τα παρακάτω :

Πρόβλημα	Πιθανή Αιτία	Επίλυση
Ο απορροφητήρας δεν λειτουργεί	Το καλώδιο δεν είναι συνδεδεμένο.	Συνδέστε το καλώδιο στην παροχή ρεύματος.
	Δεν υπάρχει ρεύμα στην πρίζα.	Ελέγξτε/επισκευάστε την πρίζα

Πρόβλημα	Πιθανή Αιτία	Επίλυση
Η απορρόφηση δεν είναι ικανοποιητική	Τα φίλτρα έχουν γεμίσει λίπη.	Καθαρίστε ή αντικαταστήσετε τα φίλτρα.
	Ο σωλήνας εξαγωγής έχει βουλώσει.	Ξεβουλώστε τον σωλήνα εξαγωγής.
	Απαράδεκτος σωλήνας εξαγωγής, πχ $\varnothing < 12,5\text{cm}$, σταθερές περσίδες στον εξωτερικό τοίχο, κλπ.	Επικοινωνήστε με τον τοποθέτη και ακολουθείτε τις οδηγίες εγκατάστασης από αυτό το φυλλάδιο.
Οι λαμπτήρες δεν ανάβουν	Έχουν καεί	Αντικαταστήστε τους.
	Έχουν ξεβιδωθεί.	Σφίξτε τους.

Προστασία του περιβάλλοντος

Ανακύκλωση υλικών συσκευασίας



Τα υλικά της συσκευασίας φέρουν το πράσινο σύμβολο ένδειξης ανακυκλώσιμης ύλης.

Όταν τα πετάξετε, χρησιμοποιήστε τους αντίστοιχους κάδους ανακύκλωσης, αναλόγως του υλικού: χαρτόκουτα, αφρώδες πολυστυρένιο και πλαστικές θήκες. Κατ' αυτόν τον τρόπο, θα εξασφαλίσετε την ανακύκλωση των υλικών συσκευασίας.



Απόσυρση παλιών συσκευών

Σύμφωνα με την Ευρωπαϊκή Οδηγία 2002/96/EC σχετικά με τη διαχείριση απορριμμάτων ηλεκτρικού και ηλεκτρονικού εξοπλισμού (WEEE), οι ηλεκτρικές οικιακές συσκευές δεν πρέπει να εγκαταλείπονται στους συμβατικούς κάδους ή χώρους συλλογής στερεών αστικών αποβλήτων.

Οι παλιές, προς απόσυρση, συσκευές πρέπει να περισυλλέγονται υπό διαφορετικές συνθήκες, ώστε να βελτιστοποιείται η διαδικασία αξιοποίησης και ανακύκλωσης των υλών που περιέχουν και να αποτρέπεται οποιαδήποτε ενδεχόμενη επίπτωση στην ανθρώπινη υγεία και το περιβάλλον. Το σύμβολο του διαγραμμένου με X κάδου απορριμμάτων πρέπει να επικολλάται σε όλα αυτά τα προϊόντα, ώστε να υπενθυμίζει στους χρήστες τους την υποχρέωση να εξασφαλίζουν την υπό ειδικές συνθήκες διαχείριση τέτοιων συσκευών.

Οι καταναλωτές μπορούν να επικοινωνούν με τις τοπικές αρχές ή το κατάστημα αγοράς κάθε συσκευής, για να ενημερώνονται σχετικά με

τους κατάλληλους χώρους εγκατάλειψης/απόσυρσης των παλιών τους ηλεκτρικών οικιακών συσκευών.

Πριν αποσύρετε τη συσκευή σας, αχρηστέψτε τη. Τραβήξτε το καλώδιο ηλεκτροδότησής της, κόψτε το και πετάξτε το.

Шановний покупець,
Вітаємо Вас із Вашим вибором. Ми переконані, що цей сучасний, функціональний і зручний прилад, створений з використанням матеріалів найвищого ґатунку, повністю виправдає Ваші сподівання.

Будь ласка, прочитайте усі розділи цієї ІНСТРУКЦІЇ З ЕКСПЛУАТАЦІЇ перед першим використанням витяжки – це допоможе найефективніше користуватися нею та уникнути несправностей, які можуть виникнути через неправильне використання, а також допоможе вирішити дрібні проблеми.

Збережіть цю інструкцію. У ній завжди можна буде знайти корисну інформацію про витяжку; інструкція також допоможе користуватися витяжкою іншим особам.

Керівництво користувача також доступна для скачування на www.teka.com

Правила техніки безпеки

- Цей прилад не призначено для використання людьми (включаючи дітей) з обмеженими фізичними або розумовими здібностями або нестачею досвіду та знань, якщо їм не було надано інструкції з користування приладом людиною, яка відповідає за їхню безпеку.
- Дітям треба пояснити та слідкувати, щоб вони не гралися з приладом.
- Очищення і доступне користувачеві технічне обслуговування не повинно проводитися дітьми без нагляду.
- При виконанні електромонтажу слід передбачити пристрій, який


би дозволив від'єднати прилад від мережі з розривом між контактами усіх полюсів не менше 3 мм.

- В якості роз'єднувального пристрою можна використовувати, наприклад захисні автомати, запобіжники (різьбові запобіжники слід виймати з патронів), автомати захисту від витoku струму та реле.
- Вбудовувати пристрій слід таким чином, щоб гарантувати захист від враження струмом.
- Повітря не має відводитися через трубу, яка призначена для відводу пари і диму від приладів, що працюють на газі або іншому пальному.
- Не робіть фламбування страв під витяжкою (фламбування – це підпалення страви, политої коньяком, спиртом тощо).
- УВАГА: Доступно частини можуть стати гарячою, коли вона використовується для приготування їжі техніка.
- Якщо витяжка працює одночасно з іншими неелектричними кухонними приладами для приготування їжі, тиск повітря на виході не повинен перевищувати 4 Па (4x10⁻⁵ бар).
- Перед першим використанням витяжки ознайомтеся з інструкцією з монтажу й підключення та дотримуйтеся їх.

- Ніколи не тягніть за провід живлення, щоб вимкнути витяжку з розетки.
- Не вмикайте витяжку, якщо шнур живлення зносився або на ньому є порізи, або якщо на панелі управління є ознаки пошкодження.
- Якщо витяжка не працює або працює ненормально, вимкніть її з розетки й повідомте службу технічного обслуговування.
- Не залишайте під витяжкою горіти газ у конфорці, на якій не стоїть каструля, сковорідка або інший посуд для приготування їжі.
- Не допускайте накопичення жиру у будь-якій частині витяжки, особливо у фільтрі, оскільки це **МОЖЕ ПРИЗВЕСТИ ДО ПОЖЕЖІ**.
- Перед встановленням витяжки ознайомтеся з чинними місцевими правилами та положеннями відносно існуючих норм щодо вентиляції та видалення чаду.
- Перед підключенням витяжки до електромережі перевірте, щоб електрична напруга й частота мережі відповідали напрузі й частоті, вказаним у табличці характеристик витяжки; табличка характеристик знаходиться всередині витяжки.
- Ми радимо користуватися рукавицями й бути надзвичайно обережними при чищенні внутрішньої поверхні витяжки.
- Ваша витяжка спроектована для побутового користування і тільки для видалення й очищення газів, які утворюються під час приготування їжі. Використання витяжки в інших цілях може бути небезпечним, і Ви самі несете відповідальність за таке використання.
- Цей пристрій включає в себе компонент безпеки, який відсікає влади при видаленні головного фільтра.

- Для будь-якого ремонту, у тому числі заміна їдця, ви повинні піти до Служби компетентної Технічної Присутності ближче всього, завжди використовуючи заміненого оригінала. Ремонтні роботи або змінення, які виконуються іншими особами, можуть призвести до пошкодження або неправильної роботи приладу й поставити під загрозу Вашу безпеку. Виробник не несе відповідальності за неналежне користування приладом.

Опис приладу (Мал. 1-4)

- A** Регулятор який дозволяє обрати 2 позиції.
- I** Перша
 - II** Друга
- B** Вимикач світла, який не залежить від регулятора.
-  Ввімк
 - 0** Вимк
- A** Автоматизований
- C** Світильник із двома лампами
- D** Фільтри, які розташовано над кухонною поверхнею.
- E** Висувна панель, яка дозволяє збільшити потужність витягування пару, запаху, диму.
- F** Можливість включення вугільного фільтру (Мал. 2).
- G-H** Клапани, які перешкоджають повертання повітря в повітрявід (Мал. 2).

Вказівки щодо користування

Натисканням кнопок, показаних на малюнку 1, Ви можете управляти функціями витяжки.

Щоб досягти кращого видалення кухонного чаду, ми рекомендуємо вмикати витяжку за декілька хвилин до початку приготування їжі (за 3-5 хвилин), щоб повітряний потік був безперервним та стійким під час видалення чаду.

Аналогічним чином дайте попрацювати витяжці протягом декількох хвилин після завершення готування, щоб забезпечити повне видалення кухонного чаду та запахів.

Чищення та технічне обслуговування

Перед чищенням та технічним обслуговуванням переконайтеся у тому, що витяжку було відключено від електромережі.

Виконуючи чищення та технічне обслуговування, дотримуйтеся Правил техніки безпеки.

Якщо очищення приладу проводиться всупереч інструкції, є ризик виникнення пожежі.

Чищення фільтрів

Щоб вийняти фільтри, відкрийте фіксатори. Для чищення фільтру помийте його у посудомийній машині (див. примітки) або дайте постояти у гарячій воді, аби спростити видалення жиру, або, якщо бажаєте, обробіть спеціальним спреєм (захистивши неметалеві частини). Після чищення дайте фільтру просохнути.

Увага: витяжка не буде працювати, поки ви не перевстановите основний фільтр.

Примітки: миття у посудомийній машині з використанням агресивних миючих засобів може призвести до потемніння поверхні металевих частин, але це не впливає на властивості фільтру щодо затримання жиру.

Увага: фільтр необхідно чистити не менше одного разу на місяць, в залежності від того, як часто використовується витяжка. Слід пам'ятати, що жир відкладається на витяжці незалежно від того, увімкнена вона чи ні.

Чищення корпусу кухонної витяжки

Для чищення рекомендується використовувати теплу (прибл. 40°C) мильну воду. Чистіть витяжку за допомогою ганчірки, зволоженої у цій воді, приділяючи особливу увагу решіткам. Після цього насухо витріть витяжку ганчіркою, яка не залишає волокон.

Примітка:

- Ніколи не використовуйте металеві губки або йоршики та абразивні матеріали, які можуть пошкодити поверхню.
- Не скребіть витяжку предметами з металевими поверхнями, такими як ножі, ножиці тощо.

Фільтри з активованого вугілля

- Для встановлення фільтру з активованого вугілля натисніть фіксатори на кожній стороні

двигуна й поверніть за стрілкою годинника.

- Вугільні фільтри необхідно замінювати через кожні три-шість місяців, в залежності від особливих умов експлуатації.
- Фільтри з активованого вугілля не можна мити або відновлювати для повторного використання. Відпрацьовані фільтри слід замінити.
- Щоб замінити відпрацьовані фільтри на нові, вийміть старі фільтри у зворотній послідовності відносно послідовності встановлення.

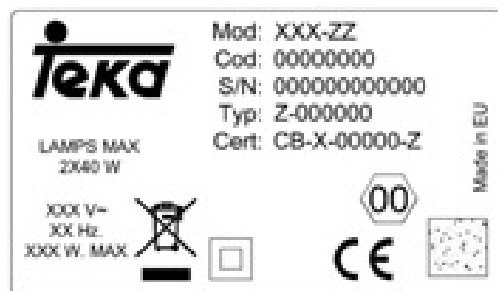
Заміна ламп

- Важливо, щоб прилад був відключений від електромережі. Також переконайтеся у тому, що лампи, які необхідно замінити, не гарячі.
- Вийміть світлову лінзу, щоб відкрити доступ до змінних ламп.
- Максимальна потужність ламп – 20 Вт.

Технічні дані (мал. 4)

Розміри: Ширина = 500/ 600/ 900 мм
 Глибина = 280 мм
 Висота = 181 мм

Електричні характеристики:
 ДИВ. ТАБЛИЧКУ З ДАНИМИ



Встановлення

(мал. 4)

Витяжку необхідно встановлювати так, щоб відстань від конфорок до нижньої частини витяжки складала: для електричних плит – не менше 60 см, для газових плит – не менше 65 см. (Якщо в інструкції з монтажу газової плити вказано

УК

більшу відстань, то такої більшої відстані необхідно дотримуватися).

Для досягнення оптимальної потужності довжина вивідного повітроводу витяжки не повинна перевищувати 4 метри, і у ньому не повинно бути більше двох згинів під кутом 90°.

Незважаючи на те, що вивід повітря рекомендується робити за межі кухні, можна використовувати фільтри з активованого вугілля, які дозволять виводити повітря через вивідний патрубок назад у приміщення кухні.

Якщо Ви хочете змінити передню панель кухонної витяжки, дотримуйтеся інструкції (мал. 3):

- * вийміть рухома частину передньої панелі.
- * виверніть шурупи (Т), на яких кріпиться передня панель.
- * встановіть нову панель, закріпив її тими ж шурупами.


Коли щось не працює

Перед тим, як звернутись у службу технічної підтримки, перевірте наступне:

Несправність	Можлива причина	Що робити
Витяжка не працює	Шнур живлення витяжки не підключено до електромережі	Підключіть шнур до електромережі
	Електричний струм не доходить до штепсельної вилки	Перевірте/відремонтуйте електричну проводку
Витяжка не забезпечує достатній потік повітря або вібрує	Фільтр насичено жиром	Почистіть або замініть фільтр
	Засмічено отвір для виходу повітря	Видаліть засмічення
	Невідповідність повітроводу вимогам	Зверніться до установника та дотримуйтеся вказівок цієї інструкції
Лампи не світяться	Лампа вийшла з ладу	Замініть лампу
	Лампу нещільно вкручено	Підкрутіть лампу

Цей прилад має маркування СЕЕ у відповідності зі Стандартом 2003/108/ЕС Європейського Парламенту та Європейської Ради з питань утилізації електричних та електронних приладів. Коректна утилізація цього приладу не матиме негативних наслідків на навколишнє середовище та здоров'я.



Символ  (на самому приладі та у супровідних документах) вказує на те, що цей прилад не можна використовувати повторно чи з іншою метою та утилізувати

його разом зі звичайними домашніми відходами. Необхідно здати його до спеціальної установи, яка займається утилізацією електричного та електронного обладнання, і таким чином утилізувати прилад згідно з нормами захисту навколишнього середовища.

Щоб отримати детальну інформацію про використання, ремонт та утилізацію цього продукту, звертайтеся, будь ласка, до міської ради, до міської служби з утилізації відходів, або до магазину, в якому ви придбали цей прилад.

Уважаемый клиент:

Благодарим Вас за выбор этого продукта
ТЕКА

Прежде всего, мы хотим поблагодарить Вас за выбор нашей продукции.

Пожалуйста, внимательно прочитайте инструкции, содержащиеся в данном руководстве, так как они помогут вам добиться лучших результатов при использовании Вашей микроволновой печи.

СОХРАНИТЕ ДОКУМЕНТАЦИЮ ДАННОГО ПРИБОРА ДЛЯ ДАЛЬНЕЙШЕГО ИСПОЛЬЗОВАНИЯ.

Всегда держите Ваше руководство по эксплуатации под рукой. Если Вы даете устройство кому-нибудь другому, не забудьте также дать соответствующее руководство!

Руководство пользователя также доступно для скачивания на www.teka.com

Данный прибор предназначен для очищения воздуха от дыма, продуктов сгорания, испарений, запахов и прочих нежелательных примесей, образующихся при тепловой обработке продуктов, которые накапливаются в объеме кухни.

СВЕДЕНИЯ ПО ТЕХНИКЕ БЕЗОПАСНОСТИ

- Данный прибор может эксплуатироваться детьми старше 8 лет и лицами с ограниченными физическими, сенсорными или умственными способностями или с недостаточным опытом или знаниями только при условии нахождения под присмотром лица, отвечающего за их безопасность.
- Не позволяйте детям играть с прибором.
- Очистка и доступное пользователю техническое обслуживание не должно производиться детьми без присмотра.
- В электропроводке необходимо предусмотреть специальное устройство, позволяющее отключать прибор от сети по всем полюсам на ширину размыкания контактов не менее 3 мм. Подходящими устройствами для этой цели считаются, например, выключатель линейных предохранителей, предохранители (винтовые необходимо выкручивать из гнезд), частотно импульсные выключатели и контакторы.
- Установленные устройства должны обеспечивать защиту от случайного прикосновения к электропроводникам.
- Воздух не должен скапливаться в дымоходе, а отработанный воздух попадать в виде дыма с аппараты, содержащие отработанный газ или другое топливо. Помещения, в которых наряду с вытяжкой работают приборы, использующие иной вид энергии, помимо электрической, должны

оборудоваться адекватной вентиляцией.

- Не обжигайте блюда под вытяжкой.
- **ВНИМАНИЕ:** Доступные части могут нагреваться при использовании одновременно с оборудованием для приготовления пищи.
- Если вытяжка включена одновременно с другими приборами, работающими не от электрической энергии, давление на выходном отверстии воздухоотвода должно быть не более 4 Па (4x10⁻⁵ бар).
- Прежде чем включить прибор в первый раз, внимательно ознакомьтесь с правилами установки и подключения к сети.
- Никогда не тяните за шнур, чтобы выключить прибор из сети.
- Не включайте прибор, если шнур поврежден или если имеются заметные повреждения на в зоне пульта управления прибором.
- Если вытяжка перестанет работать или будет работать неправильно, сразу же отключите ее от сети и свяжитесь с Центром технического обслуживания.
- Не оставляйте зажженными газовые конфорки без посуды под вытяжкой.
- Не допускайте скопления жира на поверхности вытяжки, особенно на фильтре. ЭТО МОЖЕТ ПРИВЕСТИ К ПОЖАРУ.
- Перед установкой вытяжки ознакомьтесь с действующими нормативами и положениями, регулирующими вывод воздуха и дыма.
- Прежде чем подключить прибор к сети удостоверьтесь в том, что напряжение и частота электропитания в сети соответствует значениям, указанным на табличке с характеристиками прибора, расположенной на внутренней стороне вытяжки.
- При очистке внутренних деталей вытяжки рекомендуется использовать перчатки и соблюдать предосторожности.
- Вытяжка, которую Вы приобрели, предназначена только для домашнего использования в целях очищения и удаления газов, образовавшихся в процессе приготовления пищи. Использовать вытяжку не по назначению опасно. Ответственность за такое использование возлагается на пользователя.
- Это устройство включает в себя компонент безопасности, который отсекает власти при удалении главного фильтра.
- Вы должны обращаться в ближайший авторизованный сервисный центр для любого ремонта с использованием оригинальных запчастей. Ремонт и модификации, произведенные другими лицами, могут привести к повреждению прибора или опасному нарушению его работы. Изготовитель снимает с себя ответственность за неправильное использование прибора.

Описание прибора (Рис. 1- 4)

А Переключатель скорости (три позиции).

I Низкая

II Высокая

В Переключатель освещения.

 Включено

0 Отключено

А Освещение включается автоматически

С Плафон лампы освещения.

D Выдвижной металлический фильтр.

E Декоративная панель выдвижного фильтра.

F Место возможной установки фильтра из активированного угля.

G-H Противовозвратные клапаны, устанавливаемые на выходе путем совмещения краев клапанов с подготовленными для установки отверстиями. (Рис. 2)

Инструкция по применению

Управлять вытяжкой можно с помощью кнопок, показанных на рис. 1.

Для наиболее эффективного отвода паров и дыма рекомендуется включить вытяжку за несколько минут до приготовления пищи (от 3 до 5 минут), что обеспечит постоянный поток воздуха во время отвода дыма.

Также следует оставить вытяжку включенной несколько минут после приготовления пищи для полного удаления дыма и запахов.

Чистка и уход

Перед любой операцией по чистке и уходу удостоверьтесь, что прибор отключен от сети.

При проведении работ по чистке и уходу следуйте правилам техники безопасности.

В этом случае есть риск воспламенения если очистка не осуществляется в соответствии с Инструкцией по эксплуатации.

Чистка фильтра

Чтобы снять фильтр, нажмите на защелку фильтра. Для мытья фильтра поместите его в посудомоечную машину (см. примечания) или замочите в горячей воде на время, необходимое для удаления жира. Также можно использовать специальные аэрозоли (при этом следует предохранять неметаллические части фильтра). После этого высушите фильтр.

Внимание: вытяжка не будет работать, пока вы не переустановите основной фильтр.

Примечания: Мытье фильтра в посудомоечной машине с агрессивными моющими средствами может вызвать потемнение металлической поверхности, что никак не сказывается на жиропоглощающих качествах фильтра.

Внимание: Чистка фильтров должна производиться не реже одного раза в месяц в зависимости от пользования вытяжкой. Следует иметь в виду, что при приготовлении пищи на поверхности даже неработающей вытяжки и на фильтре накапливаются жиры.

Чистка корпуса вытяжки

Рекомендуется использовать раствор моющего средства температурой около 40°C. Протрите прибор салфеткой, смоченной в растворе моющего средства, особенно тщательно очистите пазы и щели. После этого высушите прибор тканью.

Внимание:

- Не используйте металлические мочалки и абразивные средства, которые могут повредить поверхность вытяжки.
- Не скоблите вытяжку с помощью твердых предметов как, например, ножи, ножницы и т.д.

Фильтр из активированного угля

- Фильтры помещаются по сторонам патрубка, при этом держатели мотора и угольных фильтров должны совпасть, после этого повернуть их по часовой стрелке.

- Срок службы фильтра из активированного угля колеблется от трех до шести месяцев и зависит от интенсивности пользования вытяжкой.
- Фильтр из активированного угля нельзя мыть или восстанавливать. После окончания срока службы фильтр следует заменить.
- Для замены использованных фильтров следуйте инструкциям по монтажу в обратном порядке.

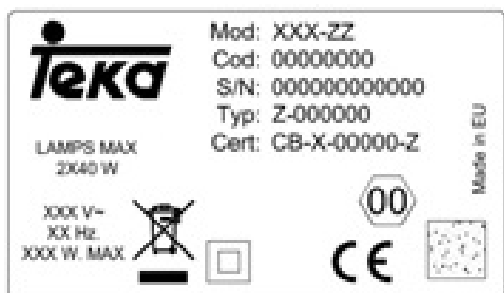
Замена ламп

- Снимите защитное стекло, открывающее доступ к лампам.
- Предварительно отключите вытяжку от сети и дайте лампам остыть.
- Максимальная мощность ламп составляет 20 Вт.

Техническая информация (рис. 4)

Размеры: Ширина = 500/ 600/ 900 мм
 Глубина = 280 мм
 Высота = 181 мм

Электрические характеристики:
 СМ. ПАСПОРТНУЮ ТАБЛИЧКУ



Монтаж

При установке кухонной вытяжки убедитесь в соблюдении инструкций по технике безопасности (рис. 4).

Нижняя часть вытяжки должна находиться на высоте не менее 65 см от газовой варочной панели и 60 см от электрической варочной панели. Если в инструкции по монтажу газовой варочной панели указано большее расстояние, то оно должно быть соблюдено.

Для наибольшей производительности вытяжки длина трубы воздуховода должна иметь не более ЧЕТЫРЕХ метров, а также не более двух колен (изгибов) в 90°.

Рекомендуемый режим работы вытяжки — это отвод дыма и паров наружу, но могут быть установлены угольные фильтры, с которыми очищенный воздух возвращается на кухню через воздуховод

Если вы хотите заменить лицевую панель вытяжного колпака, на другую панель, более сочетающуюся с кухонной мебелью, тогда следуйте следующим инструкциям (рис. 3):

- Снимите легко снимаемые части.
- Выкрутите шурупы (Т), которыми крепиться лицевая панель.
- Установите новую панель и закрепите её теми же шурупами.

В случае неполадки

Прежде, чем обращаться в Центр технического обслуживания, проведите проверку согласно следующей таблице:

НЕИСПРАВНОСТЬ	ВОЗМОЖНАЯ ПРИЧИНА	РЕШЕНИЕ
Вытяжка не работает	Шнур не подключен к сети	Подключить шнур
	Нет питания в сети	Проверить / восстановить питание в сети
Вытяжка слабо всасывает или вибрирует	Фильтр забит жиром	Очистить или заменить фильтр
	Закупорен выходной воздуховод	Устранить препятствия для выхода воздуха
	Выходной воздуховод не отвечает требованиям	Связаться с установщиком и следовать указаниям настоящей инструкции
Не загорается освещение	Перегорели лампочки	Заменить лампочки
	Лампочки плохо закреплены	Закрепить лампочки

Защита окружающей среды

Утилизация упаковки



На упаковке нанесен знак «Зеленая точка» (Green Point).

Утилизируйте все упаковочные материалы, такие как картон, пенополистирол и полиэтиленовую обертку, выбросив их в соответствующие контейнеры для отходов. Таким образом вы можете быть уверены в том, что упаковочные материалы будут переработаны и использованы повторно.

Утилизация оборудования, вышедшего



из употребления


В соответствии с Европейской директивой 2002/96/ЕС об обращении с отходами электрического и электронного оборудования (WEEE), бытовые электроприборы не следует выбрасывать в

обычные городские контейнерные системы для сбора твердых отходов.

Устаревшую бытовую технику следует собирать отдельно для оптимизации утилизации и переработки материальных компонентов, а также для предупреждения нанесения возможного вреда здоровью людей и окружающей среде. Символ контейнера для отходов, зачеркнутый крестом по диагонали, наносится на все подобные изделия, напоминая об обязанности отдельно собирать такие предметы.

Для получения информации о соответствующих местах сбора старых бытовых электроприборов потребителям следует обратиться в местные органы власти или по месту их приобретения.

Прежде чем утилизировать бытовую технику, приведите ее в нерабочее состояние, вынув шнур питания, отрезав и утилизировав его.

Знак обращения в Таможенном Союзе											
Страна, где сделан продукт	Португалия										
Наименование производителя	Teka Industrial S.A.										
Адрес производителя	Cajo, 17 – 39011 Santander, Spain										
Наименование уполномоченного изготовителем лица (импортёра) в России	ООО «Тека Рус»										
Адрес импортёра в России	Юридический адрес: 121087, Москва, Барклая ул., д.6 стр.3 офис 402 Почтовый адрес: 121170, Москва, ул.Неверовского, д.9, офис 30-31, тел.+7(495)64-500-64, info@tekarus.ru										
Наименование импортёра в Беларуси	ООО «Жемчужина кухни»										
Адрес импортёра в Беларуси	220034, г. Минск, Змитрока Бядули ул., д.3, ком.7 Тел. +375(17) 290-91-10; тел./факс +375 (17) 290-91-20, info@bft.by										
Наименование импортёра в Казахстане	ТОО «Альфа Сток»										
Адрес импортёра в Казахстане	050009, г. Алматы, пр.Абая, д.155, оф.24, тел. +7 (727) 320-11-20										
Дата производства	Указана на наклейке с серийным номером вытяжки.										
S-№:	1	2	3	4	5	6	7	8	9	10	11
			Г	Г	Г	Д	S	S	S	S	S
		Год производства		Месяц производства		День производства		Серийный номер			

Обозначения для месяца производства (5) указаны в таблице:

Янв	Февр	Март	Апр	Май	Июнь	Июль	Авг	Сент	Окт	Ноя	Дек
1	2	3	4	5	6	7	8	9	А	В	С

Обозначения дня производства (6) указаны в таблице:

День 1=1	День 2=2	День 3=3	День 4=4	День 5=5	День 6=6	День 7=7
День 8=8	День 9=9	День 10=A	День 11=B	День 12=C	День 13=D	День 14=E
День 15=F	День 16=G	День 17=H	День 18=J	День 19=K	День 20=L	День 21=M
День 22=N	День 23=P	День 24=Q	День 25=R	День 26=S	День 27=T	День 28=U
День 29=V	День 30=W	День 31=X				

	Модель	
	TL1-62	TL1-92
Мотор		
Напряжение (В)	230	230
Частота (Гц)	50	50
Максимальная/Номинальная мощность	255	255
Мощность всасывания		
При свободном выходе (м ³ /ч)	366	540
На 1ой скорости -	233	249
На 2-ой скорости -	332	303
Уровень звука по стандарту UNE-EN-60704-2-13 (дБа)		
1-ая скорости	45	38
2-ая скорости	54	46

СЕРТИФИКАТ СООТВЕТСТВИЯ



№ TC RU C-ES.AI30.B.01415

Серия RU № 0246478

ОРГАН ПО СЕРТИФИКАЦИИ Орган по сертификации продукции "ИВАНОВО-СЕРТИФИКАТ" Общества с ограниченной ответственностью "Ивановский Фонд Сертификации"; Адрес: 153032, Российская Федерация, Ивановская область, город Иваново, улица Станкостроителей, дом 1; Фактический адрес: 153032, Россия, Ивановская обл., г. Иваново, ул. Станкостроителей, дом 1; Телефон: (4932) 23-97-48; Факс: (4932) 23-97-48; E-mail: ivfs@mail.ru; Аттестат аккредитации № РОСС RU.0001.11AI30 от 20.06.2014 г., выдан Федеральной службой по аккредитации

ЗАЯВИТЕЛЬ Общество с ограниченной ответственностью "Тека Рус"

Адрес: 121087, Россия, город Москва, ул. Баркляя, д. 6, стр. 3, офис 402

Фактический адрес: 121170, Россия, город Москва, ул. Неверовского, д. 9, офис 30-31

ОГРН: 1037710007785, Телефон: +74956450064, Факс: +74956450068, E-mail: info@tekarus.ru

ИЗГОТОВИТЕЛЬ Teka Industrial, S.A., Адрес: Испания, Santander, Cajo, 17, Spain.

Заводы фирмы-изготовителя см. приложение (бланк № 0183747).

Телефон: +34942355050, Факс: +34942336977

ПРОДУКЦИЯ Вытяжки кухонные (воздухоочистители) торговых марок "Teка", "Thor", "Küppersbusch", запасные части и аксессуары к ним, модели см. приложение (бланк № 0183746), № 0183746).

Серийный выпуск

Европейские директивы 2006/95/ЕС, 2004/108/ЕС

КОД ТН ВЭД ТС 8414600001

СООТВЕТСТВУЕТ ТРЕБОВАНИЯМ ТР ТС 004/2011 "О безопасности низковольтного оборудования"; ТР ТС 020/2011 "Электромагнитная совместимость технических средств"

СЕРТИФИКАТ ВЫДАН НА ОСНОВАНИИ Протоколы испытаний № 150202/П-02И, № 150202/П-03И от 02.02.2015 г. - ИЛ ООО "Ивановский Фонд Сертификации" (Аттестат аккредитации № РОСС RU.0001.21АЮ21 до 19.02.2015 г.), 153032, г. Иваново, ул. Станкостроителей, д. 1. Протокол испытаний № 716ЕМ-LAB03/15 от 03.03.2015 г. – Испытательная лаборатория ООО "Инвестиционная корпорация" (Аттестат аккредитации № РОСС RU.0001.21МЭ64 до 18.11.2015 г.), 141300, Московская обл., г. Сергиев Посад, Московское ш., д. 25. Акт анализа состояния производства №14103007/ТРТС/РА от 06.11.2014 г., выдан ОС продукции "ИВАНОВО-СЕРТИФИКАТ" ООО "Ивановский Фонд Сертификации" (Аттестат аккредитации № РОСС RU.0001.11AI30 до 01.03.2016 г.) 153032, г. Иваново, ул. Станкостроителей, дом 1. Сертификаты системы менеджмента качества ISO 9001:2008 № ES046689-1 от 01.02.2013 г., выданный "Bureau Veritas Certification, S.A.", Испания; № 1994/СЕР.211 от 14.02.2013 г., выданный "APCER", Португалия; № 5200/13/0193 от 25.01.2013 г., выданный "ENAC Certificacion", Италия; № IT232699 от 13.12.2013 г., выданный "Bureau Veritas Certification", Италия.

ДОПОЛНИТЕЛЬНАЯ ИНФОРМАЦИЯ Договор на уполномоченное изготовителем лицо - ООО "Тека Рус" б/н от 10.10.2014 г. Условия хранения продукции в соответствии с ГОСТ 15150-69. Условия хранения конкретного изделия, срок хранения (службы) указываются в прилагаемой к продукции товаросопроводительной и/или эксплуатационной документации. схема сертификации: 1с

СРОК ДЕЙСТВИЯ С 10.03.2015 ПО 09.03.2020 ВКЛЮЧИТЕЛЬНО



Исполнитель (уполномоченное лицо) органа по сертификации

Эксперт (эксперт-аудитор)
(эксперты (эксперты-аудиторы))

(подпись)
(подпись)

Уткин С.А.
(инициалы, фамилия)

Уткин А.П.
(инициалы, фамилия)

ПРИЛОЖЕНИЕ

К СЕРТИФИКАТУ СООТВЕТСТВИЯ № ТС RU C-ES.AI30.B.01415

Серия RU № 0183745

Перечень продукции, на которую распространяется действие сертификата соответствия

Код ТН ВЭД ТС	Наименование, типы, марки, модели однородной продукции, составные части изделия или комплекса	Обозначение документации, по которой выпускается продукция
8414600001	Вытяжки кухонные (воздухоочистители) торговых марок "TeKa", "Thor", "Küppersbusch"	
	<p>Вытяжки кухонные (воздухоочистители) торговой марки "TeKa", "Thor", модели: CNL1x1x2, CNL2x1x2, CNL3x1x2, CNLx1x2, Cx1x2, TLx1x2, TL1x1x2, TL2x1x2, TL3x1x2, TLx1x2, Tx1x2, GFHx1x2, GFG - 2x1x2, GFG2x1x2, CFGx1x2, GFx1x2, Gx1x2, CCx1x2, DVLx1x2, DPLx1x2, Dx1x2, GreenPower DVLx1x2, GreenPower x1x2, DUx1x2, DVTx1x2, GreenPower DVTx1x2, DSBx1x2, DQx1x2, DX ISLANDx1x2, DXx1x2, DG3 ISLANDx1x2, DG3x1x2, DG2 ISLAX1x2, DG2x1x2, DGx1x2, DEPx1x2, DBBx1x2, DJEx1x2, DH2x1x2, DGEx1x2, UltraSlim DG 670x1x2, UltraSlim DGx1x2, UltraSlimx1x2, DVUx1x2, DVCx1x2, NCEx1x2, NC2 60x1x2, NC2 90x1x2, NC2x1x2, NCx1x2, Nx1x2, UltraSlim NCx1x2, DPSx1x2, DOSx1x2, Nubero x1x2, DPL 110 ISLAX1x2, DPLx1x2</p> <p>DH2 90 ISLAX1x2, DH2x1x2, DHx1x2, DHT 120 ISLAX1x2, DHTx1x2, DVx1x2, UltraSlim DJx1x2, UltraSlim DHx1x2, GreenPower UltraSlim DHx1x2, GreenPower UltraSlimx1x2, GreenPower DPx1x2, GreenPower DPLx1x2, UltraSlim DGx1x2, GreenPower UltraSlim DGx1x2, UltraSlim NCx1x2, GreenPower UltraSlim NCx1x2, Ilena x1x2, Laro x1x2, Marina x1x2, TCx1x2, TCTx1x2, TEPx1x2, TNCx1x2, TEPx1x2, TDJx1x2, TDG1x1x2, TDGx1x2, THRx1x2, Tx1x2, CBEx1x2, TBEx1x2, где "x1" - не более 15 символов (цифры от 0 до 9 и/или буквы от A до Z и/или символы («.», «/», «-»), включая пробелы, или их отсутствие, обозначающие исполнение изделия, ширину в дм, технические характеристики, где HP-функция повышенной мощности; "x2" - не более 25 символов (цифры от 0 до 9 и/или буквы от A до Z и/или символы («.», «/», «-»), включая пробелы, или их отсутствие, обозначающие цвет, дизайн и/или материал исполнения</p>	



Руководитель (уполномоченное лицо) органа по сертификации

Эксперт (эксперт-аудитор)
(эксперты (эксперты-аудиторы))

(Handwritten signature)
(подпись)

(Handwritten signature)
(подпись)

Уткин С.А.
(инициалы, фамилия)

Уткин А.П.
(инициалы, фамилия)

ПРИЛОЖЕНИЕ

К СЕРТИФИКАТУ СООТВЕТСТВИЯ № ТС RU C-ES.AI30.B.01415

Серия RU № 0183746

Код ТН ВЭД ТС	Наименование, типы, марки, модели однородной продукции, составные части изделия или комплекса	Обозначение документации, по которой выпускается продукция
	<p>Вытяжки кухонные (воздухоочистители) торговой марки "Küppersbusch", модели: EDDx1x2, EDIPx1x2, EDx1x2, Ex1x2, IKDx1x2, IKx1x2, IKDUx1x2, lx1x2, EDLx1x2, EDIPx1x2, KDx1x2, Kx1x2, LBx1x2, Lx1x2, где "x1" - не более 15 символов (цифры от 0 до 9 и/или буквы от A до Z и/или символы («.», «/», «-»), включая пробелы, или их отсутствие, обозначающие ширину в дм, исполнение изделия (наличие конкретных функций); "x2" – не более 15 символов (цифры от 0 до 9 и/или буквы от A до Z и/или символы («.», «/», «-»), включая пробелы, или их отсутствие, обозначающие серию изделия, цвет, дизайн и/или материал исполнения.</p>	



Руководитель (уполномоченное лицо) органа по сертификации

Эксперт (эксперт-аудитор)
(эксперты (эксперты-аудиторы))

(Handwritten signature)
(подпись)

(Handwritten signature)
(подпись)

Уткин С.А.

(инициалы, фамилия)

Уткин А.П.

(инициалы, фамилия)

ПРИЛОЖЕНИЕ

К СЕРТИФИКАТУ СООТВЕТСТВИЯ № TC RU C-ES.AI30.B.01415

Серия RU № 0183747

Перечень предприятий-изготовителей продукции, на которую распространяется действие сертификата соответствия

Полное наименование предприятия-изготовителя	Адрес (место нахождения)
Teka Portugal, S.A.	Португалия, Estrada da Mota – Apartado 533, 3834-909 Ilhavo, Aveiro Portugal
Portinox, S.A.	Испания, Carretera de Pulianas, Km. 6, 18197 Pulianas, Granada, Spain
Elica S.p.A. Elica Group Polska	Италия, Via Dante, 288 – 60044 Fabriano (AN), Italy Польша, ul. Inzynierska 3, 55-221 Jelcz-Laskowice, Poland
SI.ME.CO ISI EKİPMANLARI VE KALIP SAN. A.Ş	Турция, Ege Serbest Bolgesi Akcay Cad. No: 144/1, 35410 Gaziemir, Izmir, Turkey
Tecnodesign s.r.l.	Италия, via Costantinopoli 293, 80035 Piazzolla di Nola (NA), Italy
Axiair	Нидерланды, Felland 5c NL-6753 TA Haren (GN)
FRANKE MUTFAK ve BANYO SISTEMLERI SAN. TIC, A.S	Турция, Fevzi Cakmak mh. Manisa Cd. No. 66 TR-45140 Muradiye/Manisa, Turkey
Ciarko	Польша, Spółka z ograniczoną odpowiedzialnością S.K.A., ul. Okulickiego 10, 38-500 Sanok, Poland
ZHONGSHAN TONEKA ELECTRIC CO., LTD	Китай, 99 Tongle Industrial Avenue, Dongfeng Zhongshan Guangdong, China
Sirius S.p.A.	Италия, Zona Industriale Berbentina 6/A; IT-60041 Sassoferrato, Italy
Faber S.p.A.	Италия, Viale XIII Luglio, 160 – 60044 Fabriano (AN), Italy
Deli Electrical Appliances, Co	Китай, 2 Huafa Road Xinghua, Industrial State, Shunde, Guangdong Province, P.R.China
Guangdong Atlan Electronic Appliance Manufacture Co, Ltd.	Китай, № 12 East 3 Road, Jiangyi Avenue, Leliu Town, Shunde, Foshan, Guangdong, 528323 China
Foshan Shunde Arcair Appliance Co.	Китай, № 37m Shunxiang Road, Fengxiang Industrial park, Dalinag, Shunde, Foshan. Guangdong. China



Руководитель (уполномоченное лицо) органа по сертификации

Эксперт (эксперт-аудитор)
(эксперты (эксперты-аудиторы))

(Handwritten signature)
(подпись)

(Handwritten signature)
(подпись)

Уткин С.А.

(инициалы, фамилия)

Уткин А.П.

(инициалы, фамилия)

Vážený zákazníku,

Blahopřejeme Vám k dobrému výběru **TEKA**.

Než začnete spotřebič používat, prostudujte pečlivě tento NÁVOD NA POUŽITÍ. Dozvíte se, jak spotřebič správně používat.

UCHOVÁVAT DOKUMENTACI TOHOTO PRODUKTU PRO BUDOUCÍ POUŽITÍ.

Po přečtení doporučujeme tento návod uschovat, neboť může Vám i dalším osobám, které budou spotřebič používat, kdykoliv v budoucnu posloužit jako užitečný zdroj informací.

Uživatelská příručka je k dispozici ke stažení také na www.teka.com

Bezpečnostní informace

- Tento spotřebič smí používat děti starší osmi let nebo osoby se sníženými fyzickými, smyslovými nebo duševními schopnostmi nebo osoby bez patřičných zkušeností a znalostí pouze, pokud tak činí pod dozorem osoby, která je zodpovědná za jejich bezpečnost.
- Nenechte děti hrát si se spotřebičem.
- Čištění a uživatelskou údržbu spotřebiče by neměly provádět děti bez dozoru.
- Elektrická instalace musí být provedena tak, aby spotřebič bylo možné odpojit od sítě všemi póly s min. vzdáleností kontaktů 3 mm. Jako vhodné odpojovací zařízení se doporučuje např. pojistkový spínač LS, pojistky (šroubovací pojistky se musí vyjmout z objímky), spínač FI a stykač.
- Ochrana proti (nebezpečnému) dotyku musí být zajištěna instalací.
- Spotřebič nepřipojujte k potrubí, které se používá jako odvodní vedení par a kouře z jiných neelektrických zdrojů, např. komín, boiler apod.
- Pokud budete používat ventilátor odsavače současně s jinými neelektrickými zařízeními (např. plynový vaříč), musí být daná místnost dostatečně odvětraná.
- Nikdy nepracujte pod odsavačem s otevřeným ohněm (např. flambování).
- **UPOZORNĚNÍ:** Přístupné části se mohou zahřát, pokud je používán s kuchyňským vybavením.
- Pokud je digestoř v provozu současně s jinými neelektrickými spotřebiči nebo zařízeními, odsávání vzduchu (podtlakové) nesmí být vyšší než 4Pa (4×10^5 bar).
- Prosíme Vás, abyste se seznámili s příslušnými vyhláškami a předpisy, které se týkají elektrické instalace a plynového vedení.
- Vždy, když budete jakkoli manipulovat s vnitřkem odsavače (např. čištění a údržba), vypojte nejprve spotřebič ze sítě.
- Poté, co kuchyňskou digestoř nainstalujete, ověřte si, že se hlavní napájecí kabel nedotýká žádných ostrých, resp. žhavých kovových předmětů.
- Nikdy nenechávejte hořet plynový sporák bez umístěné nádoby. Tuk,

usazený ve filtrech, se může s narůstající teplotou začít rozpouštět a kapat na zapálené hořáky.

- Při nadměrném hromadění tuků v prostoru odsavače a na kovových filtrech hrozí nebezpečí stékání tuků a jejich vznícení. Proto je třeba vnitřek odsavače i kovové filtry čistit nejméně jednou za měsíc.
- Spotřebič nepřipojíte k potrubí, které se používá jako odvodní vedení par a kouře z jiných neelektrických zdrojů, např. komín, boiler apod.
- Ověřte si, že údaje o napětí a proudu v elektrické síti odpovídají údajům, uvedeným na štítku uvnitř spotřebiče.
- Při čištění vnitřku odsavače postupujte zvláště obezřetně a používejte gumové rukavice.
- Váš kuchyňský odsavač je konstruován pouze pro používání v domácnosti na odsávání a čištění par a plynů, které vznikají při přípravě pokrmů. Pokud použijete spotřebič k jiným účelům, je to pouze na Vaši zodpovědnost a může to být nebezpečné. Výrobce nenese žádnou zodpovědnost za škody, způsobené nesprávným používáním spotřebiče.
- Toto zařízení obsahuje bezpečnostní složky, že škrty ho moc, když se odstranila hlavní filtr.
- V případě poruchy kontaktujte nejbližší autorizovaný servis, který používá výhradně originální náhradní díly. Jakékoliv opravy nebo úpravy, provedené nekvalifikovanými osobami mohou vést poškození spotřebiče a mohou ohrozit Vaši bezpečnost.

Popis spotřebiče (obr. 1-4)

A Ovladače motoru, lze zvolit tři pozice.

I Nízká

II Vysoká

B Vypínač osvětlení, nezávislý na motoru.



Zapnuto

0 Vypnuto

A Automaticky

Osvětlení sestávající se ze žárovek.

D Tukové filtry umístěné v prostoru nad hořáky, v případě čištění je lze snadno vyjmout.

E Výsuvná jednotka umožňující zvětšit prostor zachycující plyny.

F Možnost vložení pachového filtru z aktivního uhlí (obr.2).

G-H Zpětné klapky umístěte do vyústění odvodu odsavače, jejich konce zasuňte do připravených otvorů (obr.2)

Návod na použití

Stisknutím tlačítka dle obr. 1 můžete ovládat funkce odsavače.

Odsavač páry zapněte několik minut před začátkem vaření, aby bylo ještě před vznikem výparů zajištěno plynulé proudění vzduchu.

Po skončení vaření nechte odsavač zapnutý ještě několik minut (asi 3-5 min) kvůli dokonalému odvedení mastnot ze vzduchového vývodu. Tím zabráníte návratu mastnoty, kouře a pachů.

Čištění a údržba

Než začnete s čištěním nebo údržbou, zkontrolujte, zda je spotřebič vypojen ze zásuvky.

Během čištění a údržby dbejte na dodržování bezpečnostních pokynů.

Existuje riziko požáru, pokud čištění není provedeno v souladu s pokyny.

Čištění filtru

Abyste mohli vytáhnout filtry, je třeba uvolnit příchytné body. K vyčištění filtru můžete využít myčku na nádobí (viz poznámky) nebo můžete filtr nechat odmočit v horké vodě, což usnadní následné odstranění tuku. Můžete použít také různé speciální spreje (chránící nekovové části). Po vyčištění nechte filtr oschnout.

Poznámky: Čištění v myčce při použití agresivních mycích prostředků může způsobit ztmavnutí kovových částí, nemá to však žádný vliv na účinnost filtru při zachycování plynů.

Pamatujte: Filtr je nutné čistit alespoň jednou za měsíc, v závislosti na frekvenci používání digestoře. Je třeba si uvědomit, že tuk se v odsavači usazuje při každém vaření, bez ohledu na to, zda je odsavač zapnutý, či nikoli..

Čištění korpusu odsavače

Doporučujeme použít teplou vodu (40°C) se saponátem. Při mytí věnujte zvláštní pozornost mřížkám. Nakonec spotřebič osušte hadříkem, který nepouští vlákna.

Pamatujte:

- Nikdy nepoužívejte kovové drátěnky nebo abrazivní prostředky, kterými byste mohli poškodit povrch.
- Nepoužívejte škrabky a jiné kovové nástroje.

Aktivní uhlíkový filtr

Při instalaci uhlíkového filtru stiskněte úchytné body na každé straně motoru a pootočte ve směru hodinových ručiček.

- Uhlíkové filtry mají životnost od tří do šesti měsíců v závislosti na podmínkách používání.
- Aktivní uhlíkové filtry nelze čistit ani regenerovat. Po uplynutí jejich životnosti musí být vyměněny.
- Pokud chcete použité filtry vyměnit za nové, postupujte opačně než při jejich instalaci.

Výměna žárovek

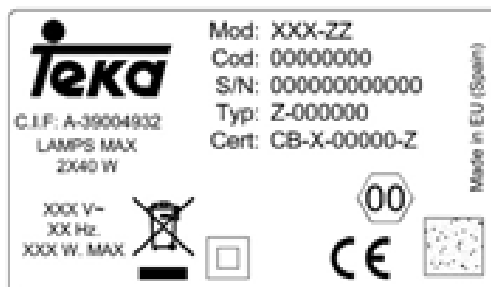
- Uvolněním držáku filtru umožníte přístup k žárovkám.
- Zkontrolujte, zda je přístroj vypojen ze sítě a zda žárovky, které je třeba vyměnit, nejsou horké.
- Žárovky mohou mít max. Výkon 20W.

Technické údaje (obr. 4)

Rozměry Šířka´ = 500/ 600/ 900 mm
 Hloubka = 280 mm
 Výška = 181 mm

Elektrické údaje:

Odkazujeme na štítek s technickými údaji



Instalace

Při upevňování odsavače ke kuchyňské lince postupujte podle schématu (obr.4).

Spodní část kuchyňského odsavače musí být upevněna nejméně 60 cm nad deskou elektrického vařiče a 65 cm nad deskou plynového nebo kombinovaného vařiče. (Pokud je uvedena větší vzdálenost plynových hořáků, je třeba ji dodržet).

Pokud je digestoř v provozu současně s jinými neelektrickými spotřebiči nebo zařízeními, odsávání vzduchu (podtlakové) nesmí být vyšší než 4Pa (4x10-5bar).

Pro dosažení optimálního výkonu nesmí být vnější vývod delší než ČTYŘI METRY a nesmí mít více než dva úhly 90o.

Pokud není možné odvádět výpary ven, lze vybavit kuchyňské odsavače aktivními uhlíkovými filtry, pomocí kterých jsou výpary recyklovány a čistý vzduch se vrací zpět do místnosti.

UPOZORNĚNÍ: Přístupné části se mohou zahřát, pokud je používán s kuchyňským vybavením.

Pokud si přejete vyměnit přední část odsavače a nahradit ji částí hodící se k Vaší kuchyňské lince, postupujte následovně (obr.3):

- * Vytáhněte vyjímatelnou jednotku.
- * Odejměte šrouby, které drží přední část.
- * Připevněte novou přední část za pomoci stejných šroubů, které drželi starou část

Şayet çalışmayan bir şey varsa

Teknik servise başvurmadan önce aşağıdaki işlemleri takip edin:

HATA	MUHTEMEL SEBEP	ÇÖZÜM
Aspiratör çalışmıyor	Kablo bağlı değil.	Kabloyu bağlayınız.
	Prize akım gelmiyor.	Parçaları değiştiriniz/tamir ediniz.
Aspiratör yeteri kadar üflemiyor ya da titriyorsa	Filtre yağla kaplanmıştır.	Filtreyi temizleyin ya da değiştirin.
	Baca tıkanmıştır.	Bacayı temizleyiniz.
	Yetersiz hava çıkışı.	Montaj yapan kişi ile irtibata geçin ve kullanma kılavuzuna başvurun.
Işık çalışmıyorsa.	Lamba patlak.	Lambayı değiştirin.
	Lamba gevşek.	Lambayı sıkın.

TEKA INDUSTRIAL, S.A. aletlerinde temel karakteristiklerine zarar vermeden gerekli ve faydalı gördüğü düzeltmeleri yapma hakkını saklı tutar.

Váš příspěvek k ochraně životního prostředí

Likvidace obalu

Obal je označen logem „Zeleného bodu“. Pro likvidaci všech obalových materiálů, jako je karton, pěnový polystyren a ochranné fólie, použijte příslušné sběrné nádoby. Tím se zajistí jejich recyklace.



Likvidace vyřazených zařízení

Evropská norma 2002/96/ES o elektrických a elektronických vyřazených zařízeních (WEEE - Odpad tvořený elektrickými a elektronickými zařízeními) zakazuje likvidaci elektrických spotřebičů v rámci běžného domovního odpadu.

Vyřazená zařízení musí být proto sesbírána odděleně od ostatního odpadu, aby se optimalizoval procentuální podíl opětovného použití a recyklace materiálů, které tvoří tyto zařízení, a aby se zabránilo možnému ublížení na zdraví osob a škodám na životním prostředí.

Symbol přeškrtnutého koše musí být aplikován na všechny výrobky kvůli zdůraznění povinnosti jejich oddělené likvidace.

Uživatel se musí spojit s kompetentními místními orgány nebo s našimi prodejními místy, kde získá informace o nejbližším místě sběru starých elektrospotřebičů.

Před provedením likvidace zajistěte bezpečnost zařízení oddělením napájecího kabelu, jeho odstříhnutím a příslušnou náležitou likvidací.

Vážení zákazníci,

Blahoželáme vám ku kúpe tohto prístroja

TEKA.

Kým začnete odsávač používať, prečítajte si, prosím, pozorne NÁVOD NA POUŽITIE, aby ste mohli výrobok plne využívať a aby ste sa vyhli prípadným poruchám v dôsledku nesprávneho používania prístroja.

NÁVOD SI USCHOVAJTE.

Bude vám totiž užitočným zdrojom informácií a rád aj v budúcnosti; prípadne pomôže aj ďalším užívateľom výrobku.


Užívateľská príručka je k dispozícii na stiahnutie aj na www.teka.com

Bezpečnostné pokyny

- Deti staršie ako 8 rokov a osoby so zníženými fyzickými, zmyslovými alebo psychickými schopnosťami alebo nedostatkom skúseností a znalostí môžu tento spotrebič používať len vtedy, ak sú pod dozorom dospelaj osoby alebo osoby, ktorá je zodpovedná za ich bezpečnosť.
- Nedovoľte, aby sa deti hrali so spotrebičom.
- Čistenie a údržbu nesmú vykonávať deti bez dozoru.
- Zapínanie a vypínanie prístroja zabezpečte inštaláciou viacpólového vypínača so vzdialenosťou kontaktov minimálne 3 mm.
- Odťahové potrubie odsávača nesmie byť napojené na odsávanie splodín zo spotrebiča spaľujúceho plyn alebo iné palivo. Ak odsávač používate zároveň s iným kuchynským spotrebičom (nie elektrickým), treba miestnosť vždy riadne vetrať.
- Pod odsávačom nevlambujte jedlá.
- **UPOZORNENIE:** Prístupné časti sa môžu zahriať, ak je používaný s kuchynským vybavením.
- Ak odsávač pracuje súčasne s inými neelektrickými spotrebičmi alebo zariadeniami, odsávanie vzduchu (podtlakové) nesmie byť vyššie ako 4 Pa (4x10⁻⁵bar).
- Skôr, ako začnete odsávač používať, si starostlivo preštudujte pokyny týkajúce sa montáže a pripojenia.
- Ak chcete odsávač vypnúť, prístroj nikdy neťahajte za šnúru.
- Spotrebič nezapínajte, ak je privodná šnúra poškodená alebo na ovládacom paneli sú badateľné znaky poškodenia.
- Ak odsávač prestane fungovať alebo funguje neobvyklým spôsobom, prístroj odpojte od siete a poraďte sa s technickým servisom.
- Nenechávajte pod odsávačom zapálené horáky bez toho, aby ste na ne neumiestnili nejakú nádobu.
- Vyvarujte sa hromadenia tukov v ktorejkoľvek časti odsávača, najmä vo filtri, pretože by mohol vzniknúť požiar.
- Before installation, please consult the applicable technical standards and relevant regulations.
- Skôr, ako zapojíte odsávač do siete, skontrolujte, či napätie a frekvencia zodpovedajú údajom uvedeným na výrobnom štítku, ktorý je umiestnený vo vnútri odsávača.

- Pri čistení vnútorného priestoru odsávača odporúčame používať gumové rukavice a postupovať opatrne.
- Odsávač je určený na použitie v domácnosti a je skonštruovaný výhradne na odsávanie a čistenie plynov vznikajúcich pri príprave jedál. Použitie odsávača na akýkoľvek iný účel môže byť nebezpečné a výrobca za týchto okolností nenesie zodpovednosť za prípadné následky.
- Toto zariadenie obsahuje bezpečnostné zložky, že škrtý ho moc, keď sa odstráni hlavná filter.
- V prípade akejkoľvek poruchy kontaktujte najbližší autorizovaný technický servis, ktorý používa výhradne originálne náhradné diely. Opravy či úpravy uskutočnené inde by mohli prístroj poškodiť alebo dokonca zničiť – zároveň tým riskujete vlastnú bezpečnosť. Výrobca nie je zodpovedný za škody, spôsobené nesprávnym zaobchádzaním so spotrebičom.

Popis spotrebiča (obr. 1-4)

- A Ovládače motora – možno zvoliť tri pozície.
- I Nízka
 - II Vysoká
- B Vypínač osvetlenia (nezávislý od motora).
-  Zapnuté
 - 0 Vypnuté
 - A Automaticky
- C Osvetlenie žiarovkami.
- D Filtre umiestnené nad varnou zónou – pri čistení odsávača sa dajú ľahko vybrať.
- E Výsuvná jednotka, ktorá umožňuje zväčšiť priestor zachytávajúci plyny.
- F Vodsávači možno použiť filter zaktívneho uhlia (obr.2).
- G-H Spätné klapky umiestnite do vyústenia ľahu odsávača; ich konce zasuňte do pripravených otvorov (obr. 4).

Návod na použitie

Funkcie odsávača sa ovládajú stlačením tlačidla podľa obr. 1.

Odsávač výparov zapnite niekoľko minút pred začiatkom varenia, aby ste ešte pred tvorbou výparov vytvorili podmienky na plynulé prúdenie vzduchu.

Po skončení varenia nechajte odsávač zapnutý ešte niekoľko minút (asi 3-5), a to kvôli dokonalému odvedeniu mastnoty z vývodu vzduchu. Tím zabránite návratu pachov i dymu.

Čistenie a údržba

Predtým, ako sa pustíte do čistenia či údržby odsávača, skontrolujte, či je odpojený od elektrickej siete.

Pri čistení a údržbe postupujte podľa bezpečnostných pokynov.

Existuje riziko požiaru, pokiaľ čistenie nie je vykonané v súlade s pokynmi.

Čistenie filtra

Ak chcete vytiahnuť filter, treba najprv uvoľniť body, v ktorých je prichytený. Na čistenie filtra využite umývačku riadu (pozri poznámky) alebo dajte filter odmočiť do horúcej vody, čo potom zjednoduší odstránenie tuku. Použití môžete aj rôzne špeciálne spreje (ktoré chránia nekovové časti). Po vyčistení dajte filter oschnúť.

Pozor: odsávača nebude fungovať, kým znovu hlavný filter.

Poznámky: Čistenie v umývačke riadu so súčasným použitím agresívnych čistiacich prostriedkov môže spôsobiť, že kovové časti stmavnú; stmavnutie však nemá vplyv na schopnosť filtra zachytávať plyny.

Pamätajte si: Filter je nutné čistiť aspoň raz za mesiac, v závislosti od frekvencie používania odsávača. Uvedomte si, že tuk sa v odsávači usadzuje pri každom varení, bez ohľadu na to, či je odsávač zapnutý alebo nie.

Čistenie skrinky odsávača

Odporúčame použiť teplú vodu so saponátom (asi 40° C). Namočenou handričkou potom vyčistite celú skrinku odsávača, avšak dávajte pozor, aby ste nenamočili elektrické vedenie.

Poznámka:

* Na čistenie nikdy nepoužívajte kovovú drôtenku ani iné hrubé prostriedky, ktoré by mohli poškodiť povrch prístroja.

* Pri čistení nepoužívajte kovové nástroje, ako napr. nože, nožnice a pod.

Aktívny uhlíkový filter

- Pri inštalácii uhlíkového filtra stlačte úchytky na každej strane motora a pootočte ich v smere pohybu hodinových ručičiek.
- Uhlíkové filtre majú životnosť od troch do šiestich mesiacov v závislosti od podmienok používania.
- Aktívne uhlíkové filtre sa nedajú čistiť ani regenerovať. Po uplynutí životnosti ich treba vymeniť.
- Pri výmene použitých filtrov za nové postupujte opačne ako pri ich inštalácii.

Výmena žiaroviek

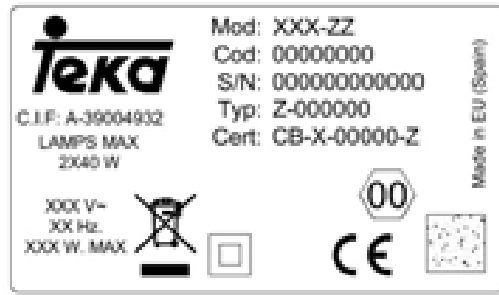
- Prístup k žiarovkám získate po uvoľnení držiaka filtra.
- Skontrolujte, či je prístroj odpojený od siete a či žiarovky, ktoré treba vymeniť, nie sú horúce.
- Žiarovky môžu mať max. Výkon 20 W.

Technické údaje (obr. 4)

Rozmery Šírka = 500/ 600/ 900 mm
 Hĺbka = 280 mm
 Výška = 181 mm

Elektrické údaje:

Odkazujeme na štítok s technickými údajmi

**Inštalácia**

Pri upevňovaní odsávača ku kuchynskej linke postupujte podľa schémy na obr. 4).

Spodná časť kuchynského odsávača musí byť pripevnená najmenej 60 cm nad rovinou elektrického variča a 65 cm nad rovinou plynového či kombinovaného variča. (Ak výrobca uvádza väčšiu vzdialenosť od plynových horákov, dodržte ju.)

Ak odsávač pracuje súčasne s inými neelektrickými spotrebičmi alebo zariadeniami, odsávanie vzduchu (podtlakové) nesmie byť vyššie ako 4 Pa (4×10^{-5} bar).

Aby odsávač pracoval optimálne, vonkajší vývod výparov nesmie byť dlhší ako ŠTYRI METRE a nesmie mať viac ako dva uhly 90°.

Ak nie je možné odvádzať výpary von, kuchynské odsávače sa dajú vybaviť aktívnymi uhlíkovými filtermi, pomocou ktorých sa výpary recyklujú a čistý vzduch sa vracia späť do miestnosti.

UPOZORNENIE: Prístupné časti sa môžu zahriať, ak je používaný s kuchynským vybavením.

Ak si želáte vymeniť čelo spotrebiča za iné, ktoré sa lepšie hodí k vašej kuchynskej linke, postupujte takto (obr. 3):

- * Vytiahnite odnímateľnú časť
- * Uvoľnite skrutky (T), ktoré držia prednú časť
- * Tými istými skrutkami pripevnite novú prednú časť.

Keď niečo nefunguje

Skôr, ako by ste sa obrátili na odbornú opravovňu, skontrolujte nasledujúce možnosti:

Chyba	Možná príčina	Riešenie
Odsávač nefunguje.	Je odpojená prívodná šnúra. V elektrickej sieti nie je prúd.	Zapojte šnúru do siete. Skontrolujte alebo obnovte dodávku prúdu.

Odsávač pracuje so zníženým výkonom alebo vibruje.	Vo filtri sa nahromadilo príliš veľa tuku. Zablokovaný vývod.	Vyčistite alebo vymeňte filter. Odstráňte prekážku z vývodu.
Nesvieti svetlo. Chyba Odsávač nefunguje.	Chybná žiarovka. Uvoľnená žiarovka.	Vymeňte žiarovku. Pritiahnite žiarovku.
	Možná príčina	Riešenie
	Je odpojená prírodná šnúra. V elektrickej sieti nie je prúd.	Zapojte šnúru do siete. Skontrolujte alebo obnovte dodávku prúdu.
Odsávač pracuje so zníženým výkonom alebo vibruje. Nesvieti svetlo.	Vo filtri sa nahromadilo príliš veľa tuku. Zablokovaný vývod.	Vyčistite alebo vymeňte filter. Odstráňte prekážku z vývodu.
	Chybná žiarovka. Uvoľnená žiarovka.	Vymeňte žiarovku. Pritiahnite žiarovku.

Ochrana životného prostredia

Likvidácia obalu

Obal obsahuje značku Zelený bod.

Zlikvidujte všetky obalové materiály vrátane kartónu, polystyrénu a plastových fólií v príslušných odpadkových nádobách. Týmto spôsobom zaistíte, že obalové materiály budú opätovne použité.



Likvidácia starého spotrebiča

Podľa Európskej smernice 2002/96/EC o zaobchádzaní so starým elektrickým a elektronickým odpadom (WEEE), domáce elektrické spotrebiče nesmú byť likvidované spoločne so štandardným odpadom.

Staré spotrebiče musia byť zhromažďované osobitne pre optimalizáciu obnovy materiálov a recykláciu a pre ochranu pred možným škodlivým dopadom na ľudské zdravie a životné prostredie. Symbol preškrtnutej nádoby na odpadky umiestnený na produktoch upozorňuje osoby na ich povinnosť osobitne likvidovať takéto spotrebiče.

Užívateľ by mal kontaktovať miestnu správu alebo miesto predaja pre potrebné informácie o miestach likvidácie starých elektrických spotrebičov.

Pred likvidáciou vášho spotrebiča ho učiňte nepoužiteľným odpojením a odrezaním sieťovej šnúry.

Szanowni Państwo!

Serdecznie gratulujemy trafnego wyboru:

TEKA.

Prosimy o uważne zapoznanie się z treścią instrukcji obsługi, która dostarcza dokładne informacje dotyczące użytkowania i pielęgnacji urządzenia.

INSTRUKCJĘ OBSŁUGI NALEŻY ZACHOWAĆ, ABY KORZYSTAĆ Z NIEJ PODCZAS EKSPLOATACJI URZĄDZENIA.

W przypadku sprzedaży lub przekazania urządzenia należy pamiętać, aby wyposażyć nowego użytkownika w instrukcję obsługi, w której podano ważne informacje dotyczące bezpiecznej eksploatacji oraz konserwacji.

Instrukcja obsługi jest również dostępna do pobrania na www.teka.com

Informacje dotyczące bezpieczeństwa


- Urządzenie mogą obsługiwać dzieci po ukończeniu ósmego roku życia oraz osoby o ograniczonych zdolnościach fizycznych, sensorycznych lub umysłowych bądź nieposiadające odpowiedniej wiedzy i doświadczenia, jeśli będą one nadzorowane przez dorosłą osobę lub osobę odpowiedzialną za ich bezpieczeństwo.
- Nie należy pozwalać, aby dzieci bawiły się urządzeniem.
- Cleaning and user maintenance shall not be made by children without supervision.
- W przypadku, gdy urządzenie jest wyposażone we wtyczkę, to musi być dostępna. W instalacji elektrycznej należy przewidzieć urządzenie, które umożliwia odłączenie od sieci

o szerokości rozwarcia styku minimum 3 mm na wszystkich żyłach. Odpowiednimi urządzeniami rozdzielającymi są np. wyłączniki LS, bezpieczniki (bezpieczniki wkręcane należy wykręcić z oprawki), wyłączniki ochronne prądowe i styczniki.

- Montaż powinien zapewnić ochronę przed dotykiem..
- Nie należy odprowadzać oparów przewodami oddymiającymi, które służą do odprowadzania spalin urządzeń nie zasilanych energią elektryczną.
- W przypadku jednoczesnego używania urządzeń grzewczych nie zasilanych energią elektryczną, pomieszczenie musi być odpowiednio wentylowane.
- Nie wolno przygotowywać pod wyciągiem tzw. „Płonących” potraw. Otwarty ogień może uszkodzić wyciąg i/lub spowodować pożar.
- UWAGA: Dostępne części mogą się nagrzewać, gdy wyciąg jest używanym z urządzeniami do gotowania.
- Kiedy jednak uruchamiają się wyciąg wraz z innymi urządzeniami niezasilanymi energią elektryczną, ciśnienie powietrza na wyjściu nie może przekraczać 4 Pa (4x10⁻⁵ bar).
- Przed rozpoczęciem prac instalacyjnych dokładnie zapoznać się z instrukcją.

- Nie wolno odłączać urządzenia od zasilania ciągnąc za przewód zasilający.
- Nie wolno włączać urządzenia w przypadku stwierdzenia jakichkolwiek uszkodzeń przewodu zasilającego.
- W przypadku, gdy urządzenie przestało pracować lub pracuje w sposób odbiegający od normalnego, należy je niezwłocznie wyłączyć i zawiadomić serwis.
- Nie pozostawiać palących się palników ew. Włączonych pól grzejnych bez stojących na nich naczyń. Wysoka temperatura może uszkodzić wyciąg i/lub spowodować pożar.
- Z uwagi na gromadzący się tłuszcz na filtrach metalowych **istnieje niebezpieczeństwo pożaru**. Filtry należy regularnie czyścić (co najmniej raz w miesiącu).
- W czasie prac montażowych należy przestrzegać obowiązujących przepisów dotyczących wentylacji i oddymiania pomieszczeń.
- Przed przyłączeniem urządzenia do instalacji elektrycznej należy sprawdzić zgodność napięcia i częstotliwości z danymi na tabliczce znamionowej. Wyciąg powinien być podłączony do gniazdka z uziemieniem.
- Zalecamy używanie rękawic podczas czyszczenia wnętrza urządzenia.
- Urządzenie jest przeznaczone do użytku domowego i nie może być używane do innych celów
- W razie konieczności dokonania naprawy należy powiadomić najbliższy punkt serwisowy. Używać wyłącznie oryginalnych części zamiennych. Naprawy dokonane przez osoby nieuprawnione mogą spowodować uszkodzenie urządzenia lub zakłócić jego eksploatację. W żadnym wypadku nie podejmować samodzielnych prób naprawy.
- Urządzenie to zawiera element bezpieczeństwa, który przecina ją wyłączyć zasilanie po usunięciu głównego (metalowego) filtra.
- Urządzenie można używać wyłącznie w stanie zabudowanym w meble kuchenne.

Opis urządzenia (Rys. 1-4)

- A** Wyłącznik i regulator mocy.
- I Niska
 - II Wysoka
- B** Wyłącznik oświetlenia.
-  Włączony
 - 0 Wyłączony
 - A Automatyczny
- C** Oświetlenie
- D** Filtry metalowe
- E** Wysuwana część wyciągu
- F** Mocowanie filtrów z węgla aktywnego (Rys.2)
- G-H** Zawór zwrotny (Rys. 2).

Obsługa urządzenia

Włączanie i wyłączanie wyciągu oraz oświetlenia odbywa się przyciskami pokazanymi na rysunku 1.

Zaleca się włączenie okapu na kilka minut przed rozpoczęciem gotowania (3 – 5 minut), w ten sposób tworzy się stabilny ciąg powietrza jeszcze przed powstaniem oparów.

Zaleca się również pozostawienie okapu włączonego (3 – 5 minut) po zakończeniu gotowania, co umożliwia wydmuchanie wszelkich oparów i tłuszczu z przewodów wentylacyjnych i zapobiega ich cofaniu się do pomieszczenia.

Czyszczenie i konserwacja

Przed przystąpieniem do czyszczenia należy upewnić się, czy urządzenie jest odłączone od zasilania.

Przestrzegać instrukcji i wskazówek dotyczących bezpieczeństwa.

Jeżeli prace konserwacyjne nie są przeprowadzane zgodnie z instrukcją, może wystąpić RYZYKO POŻARU!

Czyszczenie filtrów

Zwolnić zapadki i wyjąć filtry z mocowań. Wkład filtra wyczyścić w zmywarce do naczyń lub poprzez namoczenie w gorącej wodzie; dopuszczalne jest stosowanie środków czyszczących w sprayu (zabezpieczając niemetalowe części). Po umyciu filtry dokładnie wysuszyć.

Uwaga: okap nie będzie działać, dopóki ponownie nie zostaną zamontowane filtry metalowe.

Uwaga: Niektóre środki myjące używane w zmywarkach mogą odbarwić metalową powierzchnię filtra na czarno. Nie ma to jednak wpływu na prawidłowość funkcjonowania urządzenia.

Filtry należy czyścić zależnie od stopnia zabrudzenia, jednak nie rzadziej niż raz w miesiącu. Prosimy zwrócić uwagę, że podczas gotowania tłuszcz osadza się na filtrze również gdy urządzenie nie jest włączone.

Czyszczenie obudowy

Zalecane jest mycie miękką szmatką namoczoną w ciepłej wodzie z dodatkiem mydła lub płynu do mycia naczyń. Po umyciu dokładnie wytrzeć do sucha.

Uwaga:

Nie wolno używać metalizowanych gąbek do szorowania, proszków i mleczek szorujących i/lub żadnych ostrych narzędzi do skrobania, np. noży, itp.

Filtr z węgla aktywnego

- Aby założyć filtry należy ustawić je zgodnie z oznaczeniami na wylotach turbiny i przekręcić zgodnie z ruchem wskazówek zegara.
- Żywotność filtrów wynosi 3 – 6 miesięcy zależnie od intensywności używania wyciągu.
- Filtrów z węgla aktywnego nie można myć lub regenerować. Zużyte należy wymienić na nowe.
- Aby zdjąć zużyte filtry postępować w odwrotnej kolejności.

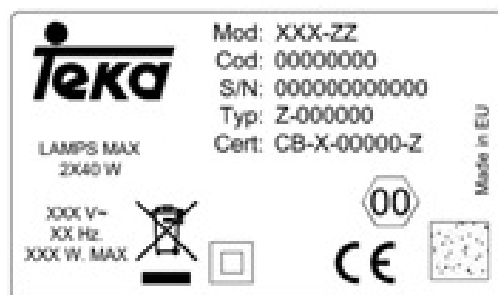
Wymiana żarówek

- Usuwając szklaną osłonę żarówki staną się widoczne.
- Działaj ostrożnie: upewnij się, że wyciąg jest odłączony od sieci i że żarówki które należy wymienić nie są gorące.
- Używaj żarówek o maksymalnej mocy 20W.

Informacje techniczne (Rys. 4)

Wymiary Szerokość = 500/ 600/ 900 mm
 Głębokość = 280 mm
 Wysokość = 181 mm

Charakterystyka techniczna
 SPRAWDŹ TABLICZKĘ ZNAMIONOWĄ
 WEWNĄTRZ URZĄDZENIA



Montaż

Do montażu wyciągu w meblach należy wykorzystać szablon z wymiarami (Rys. 4):

Dolna powierzchnia okapu powinna znajdować się co najmniej 60 cm nad palnikami elektrycznymi lub 65 cm nad palnikami gazowymi.

W czasie prac montażowych należy przestrzegać, obowiązujących przepisów odnośnie wentylacji i oddymiania.

Nie należy odprowadzać oparów przewodami oddymiającymi, które służą do odprowadzania spalin urządzeń niezasilanych energią elektryczną.

W celu uzyskania optymalnego odprowadzenia powietrza, przewód nie powinien być dłuższy niż 4 metry i powinien posiadać maksymalnie dwa kolanka 90°.

W przypadku braku możliwości odprowadzania oparów na zewnątrz, należy zainstalować filtr z węgla aktywnego. Filtr montuje się w korpusie wyciągu, poprzez wkręcanie go w kierunku zgodnym z ruchem wskazówek zegara.

W razie konieczności wymiany listwy frontowej na meblową, należy postępować zgodnie z rysunkiem 3.

- Należy wysunąć ruchomy panel.
- Usunąć śruby (T), które przytrzymują front.

- Przykręcić nowy front używając tych samych śrub.

Jeśli coś nie działa

Przed wezwaniem serwisu należy sprawdzić:

Problem	Prawdopodobna przyczyna	Rozwiązanie
Silnik okapu nie działa.	Kabel zasilający nie jest podłączony do sieci.	Podłączyć kabel do sieci.
	Nie ma napięcia w sieci.	Sprawdzić bezpieczniki.
Okap wibruje. Niedostateczna moc ciągu.	Filtry są zabrudzone.	Wymienić filtry węglowe.
	Zablokowany jest wylot powietrza.	Umyć filtry metalowe.
	Niedostateczny wylot powietrza	Udrożnić przewód odprowadzający
Oświetlenie nie działa.	Żarówki przepaliły się.	Wymienić żarówki..
	Żarówki obluzowały się	Dokręcić żarówki

Opakowanie i wycofanie z eksploatacji

Opakowanie 

Powyższy symbol oznacza, że wszystkie materiały zastosowane do opakowania są nieszkodliwe dla środowiska naturalnego, w 100% nadają się do odzysku.

Po rozpakowaniu urządzenia prosimy Państwa o usunięcie elementów opakowania w sposób nie zagrażający środowisku.



Wycofanie z eksploatacji 

Niniejsze urządzenie posiada oznaczenia zgodne z Dyrektywą Europejską 2002/96/EC w sprawie zużytego sprzętu elektrycznego i elektronicznego (WEEE). Powyższy symbol umieszczony na produkcie lub na dołączonych do niego dokumentach oznacza, że ten produkt nie jest klasyfikowany jako odpad z gospodarstwa domowego.

Urządzenie, z przeznaczeniem jego złomowania, należy zdać w odpowiednim punkcie utylizacji odpadów, w celu recyklingu komponentów elektrycznych i elektronicznych. Zapewniając prawidłowe złomowanie

niniejszego urządzenia przyczynią się Państwo do ograniczenia ryzyka wystąpienia negatywnego wpływu na środowisko i zdrowie ludzi, które mogłoby zaistnieć w przypadku niewłaściwej utylizacji urządzenia.

Dodatkowe informacje na temat utylizacji, złomowania i recyklingu opisywanego urządzenia można uzyskać w lokalnym urzędzie miasta, w miejskim przedsiębiorstwie utylizacji odpadów lub w sklepie, w którym produkt został zakupiony.

Przed złomowaniem zawsze należy doprowadzić urządzenie do stanu nieprzydatności, odcinając kabel elektryczny.

Tisztelt Vásárló!

Gratulálunk a választásához és biztosak vagyunk abban, hogy ez a modern és praktikus termék, amely a legjobb anyagokból és a teljes gyártási folyamat alatt szigorú ellenőrzés alatt készült, kielégíti minden igényét.

A páraelszívó első használata előtt kérjük, figyelmesen olvassa végig ezt a használati útmutatót és pontosan kövesse az utasításokat, hogy a készülékkel sokáig a legjobb eredményt érje el és elkerülje az olyan hibákat, amelyek a készülék szakszerűtlen használatából erednek. A használati útmutató ezen kívül segít apróbb hibák megoldásában is.

Kérjük, őrizze meg a használati útmutatót, hogy bármikor elolvashassa és más személy is könnyedén használhassa a készüléket!

Használati útmutató is letölthető az

www.teka.com

BIZTONSÁGI INFORMÁCIÓK

- A készüléket 8 év feletti gyermekek és csökkent fizikai, értelmi vagy mentális képességű, illetve megfelelő tapasztalatok és ismeretek híján lévő személyek a biztonságukért felelős személy felügyelete mellett használhatják.
- Ne hagyja, hogy gyermekek játszanak a készülékkel.
- Gyermekek felügyelet nélkül nem végezhetnek tisztítási vagy karbantartási tevékenységet.
- Az elektromos bekötést úgy kell végrehajtani, hogy a készülék leválasztható legyen a hálózatról egy minden pólusánál minimum 3 mm-es érintkezőtávolságú eszközzel.

- Erre alkalmas leválasztó eszközök lehetnek például a megszakítók, biztosítékok (a csavaros biztosítékokat ki kell venni a foglalatból), az áramvédő kapcsolók és védőrelék.
- A beszerelés során biztosítani kell az érintésvédelmet is.
- A levegő nem lehet mentesítést egy füstgázban hogy használják fűrészt füst a készülékek égő földgáz vagy egyéb tüzelőanyagok A helyiségnek megfelelően kell szellőznie, ha a páraelszívót egy időben használja nem elektromos árammal működő étel készítésére szolgáló berendezéssel. (pl. Gáztűzhely).
- Soha ne flambírozzon a páraelszívó alatt
- FIGYELEM: Akadálymentes alkatrészek hőt használ fel, amikor főző.
- A páraelszívó csatlakoztatását egy védő vezetékkel ellátott aljzattal kell elvégezni. Amennyiben a páraelszívó egy időben működik más, nem elektromos árammal üzemelő berendezéssel, a kimenő levegő nyomása nem haladhatja meg a 4 Pa-t (4x10⁻⁵ bar).
- A páraelszívó első használata előtt tartsa be a beszerelési és csatlakoztatási utasításokat.
- Soha ne a kábelnél fogva húzza ki a csatlakozó dugót az aljzatból.

- Ne kapcsolja be a páraelszívót, ha a hálózati kábelben sérülések láthatók (kopás, vágás) vagy a kapcsolótábla körül az elhasználódás jelei láthatók.
- Amennyiben a páraelszívó nem, vagy hibásan működik, válassza le a készüléket az elektromos hálózatról és értesítse a szakszervizt.
- Soha ne hagyjon a páraelszívó alatt gázégőt bekapcsolva ráhelyezett edény nélkül.
- Ügyeljen arra, hogy a páraelszívó semmilyen részére ne rakódjon le zsír, különösen a szűrőre ne, MERT EZ TÜZET OKOZHAT.
- A páraelszívó beszerelése előtt tanulmányozza az érvényben lévő helyi előírásokat.
- Mielőtt csatlakoztatná a páraelszívót a hálózatra, győződjön meg arról, hogy a feszültség és a frekvencia megegyezik a páraelszívó belső oldalán található típuscímke adataival.
- A páraelszívó belső részének tisztításakor óvatosan járjon el és ajánlatos kesztyű használata.
- Ez a páraelszívó háztartási használatra készült és kizárólag ételkészítésből keletkező pára elszívására és tisztítására használható. Más célra történő használat esetén a gyártó és a forgalmazó semmilyen felelősséget nem vállal és veszélyt jelenthet a felhasználóra.
- Ez a készülék tartalmaz egy biztonsági elem, hogy vágja ki a készüléket, ha távolítsa el a szűrőt.
- Ha szerelésre van szükség, forduljon a legközelebbi engedélyezett műszaki szervizhez, és ragaszkodjon eredeti alkatrészek beszereléséhez! Más által végzett szerelések és módosítások a készülék meghibásodásához és hibás működéséhez vezethetnek és veszélyeztethetik a készülék biztonságos működését. A gyártó és

a forgalmazó nem vállal semmilyen felelősséget a készülék nem rendeltetésszerű használata esetén.

A készülék leírása (1-4 ábra)

A Motorkapcsolók, amelyek három fokozat kiválasztását teszik lehetővé.

I Első

II Második

B Világításkapcsoló, független a motor-kapcsolóktól.



Bekapcsolva

0 Kikapcsolva

A Automatikus

C Műanyag lámpaelőtét. A fényforrás (világítás) helye.

D Fémszűrők. Könnyen kivehetők a tisztításhoz.

E Fogantyú.

F Motorrács(ok). Az aktív-szén szűrő(k) rögzítési helye (2. ábra).

G-H Visszacsapószelep alkatrész. A félköríves műanyag lapok a kifúvó nyílás belsejének furataiba pattinthatók. Aktív-szén szűrésnél nem használhatók! (2. Ábra).

Használati utasítások

Az 1. ábrán látható gomb megnyomásával szabályozhatja a páraelszívó működését.

A jobb páraelszívó hatás érdekében kapcsolja be a készüléket 3-5 perccel a főzés megkezdése előtt, hogy a levegőáramlás folyamatos és stabil legyen a páraaképződéskor!

A főzés befejezése után hagyja még néhány percig (3-5 perc) bekapcsolva a páraelszívót, hogy a készülék a zsírrészecskéket az elszívó vezetékéből teljesen kívülre vezesse. Így elkerülheti a zsír, gőz és szagok visszaáramlását.

Tisztítás és karbantartás

Minden tisztítási és karbantartási művelet előtt válassza le a páraelszívót a hálózatról.

A tisztítási és karbantartási műveletek elvégzésekor tartsa be a biztonsági utasításokat.

Tűzveszély van, ha az elszámolási nem végzik megfelelően az utasításokat.

A szűrő tisztítása

A szűrők kivételéhez oldja ki a rögzítő elemeket! A tisztításhoz áztassa be a szűrőt meleg vízbe, amíg a zsír leoldódik, majd mosogassa el folyó víz alatt! Speciális zsíroldó spray is használható a szűrő tisztításához. A szűrő mosogatógében is tisztítható (figyelje a megjegyzést). A szűrőt függőlegesen tegye a mosogatógépbe, hogy ne rakódhasson rá ételmaradék! A tisztítás után hagyja megszáradni a szűrőt, majd helyezze vissza a páraelszívóba!

Figyelem: A páraelszívó nem működik, amíg újra a fő szűrő.

Megjegyzés: A mosogatógépben agresszív tisztítószerrel történő tisztításkor a fém részek felülete megfeketedhet, ami semmilyen hatással nincs szűrő zsírelnyelő tulajdonságra.

Figyelem: A szűrőt legalább havonta egyszer tisztítsa meg a páraelszívó használatának gyakoriságától függően! Ügyeljen arra, hogy főzés közben a zsír lerakódik a páraelszívóra akkor is, ha a páraelszívó nincs bekapcsolva!

A szűrőtartó és a páraelszívó test tisztítása

A tisztításhoz egy meleg, körülbelül 40°C-os mosogatószeres vízbe mártott rongyot használjon! Különös alaposan tisztítsa meg a nyílásokat és végül alaposan törölje szárazra a felületet egy szálszemes ronggyal!

Figyelem:

- * Soha ne használjon fémes szivacsot, vagy agresszív szereket, mert ezek károsíthatják a felületet!.
- * Ne karcolja meg a felületet kemény tárgyakkal, mint például kés, olló, stb.!

Aktív széniszűrő

- * Az aktív széniszűrő beszereléséhez a motoron lévő rögzítő elemeknek és a szűrőnek egybe kell esnie. Illessze be a szűrőt és rögzítse az óramutató járásával megegyező irányba történő forgatással!
- * A széniszűrő három-hat hónapig használható a páraelszívó használatának intenzitásától és gyakoriságától függően.
- * Az aktív széniszűrő nem regenerálható és nem mosható. Amikor elhasználódott, ki kell cserélni azt.

- * A használt szűrő cseréje a beszerelés fordított sorrendjében történik.

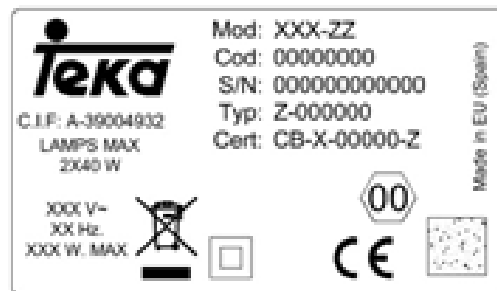
Az égők cseréje

- * Mindenekelőtt válassza le a készüléket az elektromos hálózatról és győződjön meg arról, hogy az izzó már nem forró!
- * Távolítsa el az égő fedőket, hogy hozzáférjen az égőkhöz!
- * Ügyeljen arra, hogy az égő maximum 20 W-os lehet.

Műszaki adatok (lásd 4. ábra)

Méretek: Szélesség = 500/ 600/ 900 mm
Mélység = 280 mm
Magasság = 181 mm

Elektromos jellemzők: LÁSD A TÍPUSCÍMKÉT!



Beszerelés

(4. ábra)

A páraelszívó alsó részének legalább 60 cm-re kell lennie elektromos főzőlapoktól és 65 cm távolságra gázfőzőlapoktól. Amennyiben a gázfőzőlaphoz tartozó használati útmutató ennél nagyobb távolságot ír elő, úgy azt kell betartani.

Az optimális teljesítmény biztosításához az elszívó cső hosszúsága nem haladhatja meg a NÉGY métert, és nem lehet benne kettőnél több 90°-os görbület.

A szabadba történő elvezetés ajánlott, de az aktív széniszűrő használata lehetővé teszi a megtisztított levegő visszavezetését a konyhába az elszívó csövön keresztül. Ne hagyja magára a működő készüléket!

- * Amennyiben cserélni szeretné a fogantyút kövesse a következő utasításokat (ábra 3).

- Vegye le az első fémszűrőt!
- Távolítsa el csavarhúzóval a (T) csavarokat, amelyek tartják a fogantyút!
- Rögzítse az új fogantyút ugyanazokkal a csavarokkal, amelyek a régét tartották!

Hiba esetén

Mielőtt egy esetleges hiba esetén hívná a műszaki szerviz szolgálatot, kérjük, végezze el a következő egyszerű ellenőrzéseket:

Hibajelenség	Lehetséges okok	Megoldás
A páraelszívó nem működik	A hálózati kábel nincs csatlakoztatva	Csatlakoztassa a hálózati kábelt!
	Az aljzat nem vezeti a feszültséget.	Cseréltesse ki / szereltesse meg szakemberrel alzatot!
A páraelszívó nem szív megfelelően, vagy rezeg	A szűrő zsírral telítődött.	Tisztítsa meg vagy cserélje ki a szűrőt!
	Eltömődött az elszívó cső.	Szüntesse meg az eltömődést!
	Nem megfelelő a levegő csatorna.	Értesítsen szakképzett szerelőt és kövesse a használati útmutató utasításait!
A lámpa nem világít	Kiégett az égő.	Cserélje ki az égőt!
	Az égő kilazult.	Helyesen szerelje be az égőt illetve nyomja be!

A csomagolás ártalmatlanítása



A csomagoláson a Zöld Pont jel látható

A csomagolóanyag minden részét, úgymint a kartont, a hungarocellt és a műanyag csomagolást a megfelelő tárolókban helyezzük el. Ezáltal biztosak lehetünk benne, hogy a csomagolóanyagok újra felhasználásra kerülnek.



A már nem használt készülékek ártalmatlanítása

kezeléséről szóló 2002/96/EC számú Európai direktíva értelmében az elektromos háztartási készülékeket nem szabad a normál háztartási hulladékkal együtt kezelni.

A kiöregedett készülékeket külön kell gyűjteni, ezzel optimalizálva az alkatrészek felújításának, illetve az újrafeldolgozásnak a lehetőségét, valamint megelőzve az emberi egészség és a környezet szempontjából esetlegesen jelentkező veszélyeket. Minden ilyen terméken el kell helyezni az áthúzott kukát ábrázoló jelölést, így figyelmeztetve az embereket arra, hogy az ilyen termékeket külön kell gyűjteni.

A vásárlók felvehetik a kapcsolatot a helyi hatóságokkal vagy gyűjtőhelyekkel és tájékoztatást kérhetnek arról, hol helyezhetik el kiöregedett háztartási gépeiket.

Mielőtt a készüléktől megválnánk, tegyük használhatatlanná úgy, hogy kihúzzuk és átvágjuk a tápkábelt.

Уважаеми клиенти,

Най-напред искаме да Ви благодарим, че избрахте нашия продукт. Ние сме напълно сигурни, че този модерен и практичен уред – изработен от най-висококачествените материали – ще отговори напълно на Вашите очаквания!

Моля, прочетете внимателно ЦЯЛОТО РЪКОВОДСТВО преди инсталирането и първоначалната употреба на абсорбатора, за да постигнете най-добри резултати.

Съхранявайте това ръководство на сигурно място. То винаги ще Ви дава полезна информация и ще помага на други хора да използват този уред.

Ръководство за потребителя също е на разположение за сваляне от www.teka.com

ИНФОРМАЦИЯ ЗА СИГУРНОСТ

- Този уред може да бъде използван от деца над 8-годишна възраст, както и лица с намалени физически, сетивни и умствени възможности или лица без опит и познания, само ако те са под наблюдение от възрастен или лице, което е отговорно за тяхната безопасност.
- Не позволявайте на децата да си играят с уреда.
- Почистването и поддръжката не трябва да се извършват от деца, ако не са под наблюдение.
- При директно свързване към електрическата мрежа трябва да бъде използван едноплюсен прекъсвач с минаимално разстояние между клемите от 3 мм,

който да бъде лесно достъпен.

- A proteção anti-choque tem que ser garantida através da instalação.
- Изтегленият въздух не трябва да влиза във въздуховод, който се използва от други уреди за отвеждане на изпарения от газ или други горива. Помещението трябва да има достатъчно добра вентилация, ако абсорбаторът ще се използва едновременно с други уреди, които използват енергия, различна от електрическата.
- Не фламбирайте под абсорбатора.
- **ВНИМАНИЕ:** Достъпните части могат да се нагорещят, когато се използва с готварски уреди..
- Когато абсорбатора работи едновременно с друг неелектрически уред за готвене, въздушното налягане, което се получава в отдушника, не трябва да превишава 4 Pa (4x10⁻⁵ на бара).
- Преди първоначалната употреба на Вашия абсорбатор, трябва да обърнете особено внимание на инструкциите за инсталиране и свързване на уреда.
- Ако желаете да изключите абсорбатора от електрическата мрежа, никога не дърпайте кабела

- винаги издърпвайте само щепсела.

- Не включвайте абсорбаторът, ако целостта на електрическия кабел е нарушена или има прекъсвания и белези на износване около контролния панел.
- Ако абсорбаторът спира да работи или не функционира нормално, изключете го от електрическата мрежа и се обърнете към обслужващия сервиз.
- Не оставяйте газови котлони с открит пламък, без да има върху тях съд за готвене.
- Не допускайте да се натрупва мазнина, върху която и да е част на абсорбатора и особено във филтрите – **ТОВА УВЕЛИЧАВА РИСКА ОТ ПОЖАР!**
- При инсталирането на абсорбатора следва да се съобразите с местните норми и стандарти и да спазите изискванията за вентилация.
- * Преди да включите абсорбатора се уверете, че честотата и волтажът в електрическата мрежа съответстват на отбелязаните такива на стикера с техническите данни, намиращ се от вътрешната страна на абсорбатора.
- Aspiratörün iç kısmını temizlerken eldiven kullanmanızı ve çok dikkatli olmanızı tavsiye ederiz.
- Препоръчваме Ви да използвате ръкавици и да бъдете внимателни при почистване на вътрешността на абсорбатора.
- Това устройство включва сигурност компонент, който го отрязва на власт при премахване на основните филтър.
- Абсорбаторът е проектиран за домашна употреба и само за отвеждане и пречистване от миризми, отделяни при приготвянето на ястия. Употребата

му с каквато и да е друга цел е само на Ваша отговорност и може да бъде опасна.

Описание на уреда (Фиг. 1-4)

A Превключвател за двигателя, позволяващ избор на 2 скорости на работа.

I Първа

II Втора

B Бутон за осветлението, независим от двигателя..

 Вкл

O Изкл

A Автоматично

C Осветление с електрически лампи.

D Филтри, разположени над пространството за готвене и позволяващи лесно изваждане и почистване.

E Издърпващ се плъзгач, увеличаващ общата площ на абсорбиране.

F Възможност за поставяне на филтри с активен въглен (Фиг. 2).

G-H Антивъзвръщателен клапан, чиито крила трябва да бъдат поставени в предназначения за целта отвори в абсорбатора на изхода за въздуховода (Фиг. 4).

Инструкции за употреба

Когато натискате бутоните показани на фиг. 1, Вие контролирате функционирането на абсорбатора.

За да имате по-добра абсорбация, Ви препоръчваме да включите уреда няколко минути (3-5 минути) преди да започне готвенето - така ще се постигне по-стабилен и постоянен въздушен поток за отстраняване на миризмите.

Също така, след приключване на готвенето оставете абсорбатора да поработи още няколко минути, така че да отведе всички пари и миризми от помещението.

Почистване и поддръжка

Преди да започнете каквато и да е работа по почистване и поддръжка на абсорбатора го изключете от електрическата мрежа.

При почистването и поддържането спазвайте инструкциите за безопасност.

Съществува риск от пожар, ако почистването на уреда не е в съответствие с посочените инструкции.

Почистване на филтрите

За да извадите филтрите от местата им, ги освободете от закопчалките, които ги поддържат. Измийте филтрите в съдомиялна машина (вижте забележките) или ги оставете да постоят в гореща вода, така че да се улесни премахването на мазнините, а ако желаете, използвайте специален спрей (пазете неметалните им части). След почистването ги оставете да изсъхнат.

Внимание: аспиратора няма да работи, докато не преинсталирате основните филтър

Забележка: Миенето в съдомиялна машина с „агресивен“ (силен) почистващ препарат може да потъмни повърхността на металните части на филтрите, без това да повлияе на способността им да улавят изпаренията.

Внимание: Филтрите трябва да се почистват най-малко веднъж месечно в зависимост от честотата на използването на абсорбатора. Помнете, че по време на готвене мазнините се натрупват в абсорбатора, независимо дали той е включен или не.

Почистване на корпуса на абсорбатора

За почистване се препоръчва използването на кърпа, напоена в гореща вода (около 40°C) със сапун, като обърнете специално внимание на ъглите. След това подсушете с суха кърпа

- **Забележка:**

Никога не използвайте кухненска тел или четки, както и абразивни препарати, които могат да наранят повърхностите на абсорбатора.

- Не използвайте остри метални предмети, като ножове, ножици и други.

Филтри с активен въглен

- За да поставите филтрите с активен въглен, поставете техните захващащи части в предвидените за това отвори на двигателя, като бъдат завъртени по посока на часовниковата стрелка.

- Филтрите с активен въглен са годни от 3 до 6 месеца в зависимост от употребата на абсорбатора.
- Филтрите с активен въглен не се мият, нито възстановяват. След тяхната употреба трябва да се заменят с нови.
- За да свалите използваните филтри, следвайте обратната процедурата на тази при поставянето им.

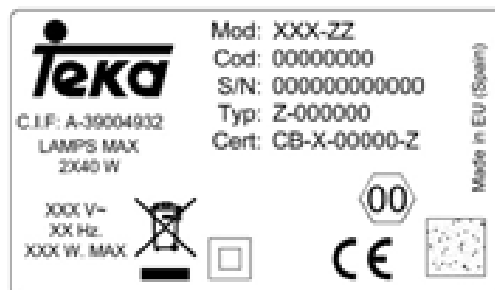
Смяна на електрическите крушки за осветление

- Свалете металния филтър, така че да имате достъп до крушките.
- Не забравяйте да изключите абсорбатора от електрическата мрежа и да проверите дали крушките, които ще бъдат заменени, не са все още горещи.
- Максималната мощност на всяка една от крушките е 20 W.

Технически данни (Фиг. 4)

Размери: Ширина = 500/ 600/ 900 мм
Дълбочина = 280 мм
Височина = 181 мм

Електрически характеристики:
УКАЗАНИ СА НА СТИКЕРА С
ЕЛЕКТРИЧЕСКИ ПОКАЗАТЕЛИ



Инсталация

За да монтирате абсорбаторът в кухнята, следвайте схемата на фиг. 4).

Долната част на абсорбатора трябва да е на височина най-малко 60 см от електрически котлони или на 65 см от

газови. Ако в инструкциите за тяхната употреба се препоръчва по-голямо разстояние, то следва да бъде спазено.

За да бъде абсорбирането оптимално, изходящият въздуховод не трябва да превишава 4 метра дължина и да не включва повече от 2 чупки с ъгъл 90о.

Въпреки че е препоръчително извеждане на парите навън, може да се използват филтри с активен въглен, които връщат пречистения въздух в кухнята.

Ако желаете да замените предния панел с друг, който да съответства на кухненската мебел, направете следното (Фиг. 3):


- Издърпайте плъзгача.
- Отвийте винтовете (Т), които държат предния панел.
- Поставете новия панел с помощта на същите винтове

Ако нещо не работи

Преди да потърсите техническа помощ при възникнал проблем, моля проверете:

Проблем	Вероятна причина	Решение
Абсорбаторът не работи	Захранващият кабел не е свързан	Свържете кабела към електрическото захранване
	Няма ток в контакта	Проверете / ремонтирайте електрическата инсталация
Абсорбирането не е задоволително или има вибрации	Филтрите са запушени	Почистете или заменете филтрите
	Въздуховодът е запушен	Почистете въздуховода
	Въздуховодът е неподходящ	Свържете се със специалиста, монтирайте уреда и спазвайте настоящите инструкции
Лампите не светят	Лампите са изгорели	Заменете лампите
	Лампите са се развинтили	Затегнете ги

Опазване на околната среда

 **Изхвърляне на опаковъчните материали**

Опаковъчните материали носят знака „Зелена точка“. Изхвърляйте всички опаковъчни материали, като картон, полиуретан и фолия, в съответните контейнери. Така ще бъдете сигурни, че тези материали ще бъдат рециклирани..



Изхвърляне на уреди, излезли от употреба

Съгласно Европейската директива 2002/96/ЕС касаеща управлението на отпадъците от електрически и електронни уреди, домакинските електроуреди не трябва да попадат в нормалния градски поток от твърди отпадъци.

Уредите излезли от употреба, трябва да бъдат събрани отделно, за да се оптимизира процесът за обработка и рециклиране на съставляващите ги материали, както и за да се предпазят от потенциални опасности човешкото здраве и околната среда. Символът със зачертан с кръст контейнер за боклуци трябва да бъде поставян на всички подобни уреди, за да напомня за задължението те да бъдат изхвърляни и съответно събирани отделно.

Потребителите трябва да се свържат с местните власти или пунктове за отпадъци, за да получат информация къде да оставят своите стари уреди.

Преди да изхвърлите Вашия стар уред направете го неизползваем като издърпате захранващия кабел, а след това го отрежете и изхвърлете.

Dragi clienti:

Va felicitam pentru alegerea facuta. Suntem siguri ca acest dispozitiv modern, functional si practic, facut din materiale de cea mai.

Va rugam sa cititi toate sectiunile acestui GHID DE UTILIZARE inainte de a utiliza hota aspiranta pentru prima data si astfel veti obtine o functionare deplina si veti putea evita orice defectiuni cauzate de o utilizare gresita, iar problemele minore vor putea fi rezolvate.

Pastrati acest ghid. Va va furniza intotdeauna informatii utile legate de hota si va fi de asemenea util si altor persoane.

De asemenea, puteți descărca manualul pe www.teka.com

INFORMAȚII PRIVIND SIGURANȚA

- Acest aparat poate fi utilizat de copiii cu vârsta mai mare de 8 ani, de persoanele cu capacități fizice, senzoriale sau mentale reduse sau de persoanele fără cunoștințe sau experiență dacă sunt supravegheate de o persoană responsabilă pentru siguranța lor.
- Nu lăsați copiii să se joace cu aparatul.
- Curățarea și întreținerea curentă nu trebuie efectuate de copii nesupravegheați.
- Instalația electrică va fi realizată astfel încât aparatul să poată fi izolat de la rețeaua electrică cu o distanță minim de 3mm între toți polii.
- Dispozitivele adecvate de izolare includ, de ex. întrerupătoare, siguranțe (siguranțele înfiletabile vor fi

scoase din suport), RCD-uri și contactoare.

- La instalare trebuie să se prevadă și dispozitive de protecție la electrocutare.
- Aerul nu trebuie sa ajunga intr-o conducta utilizata pentru evacuarea fumului rezultat de la alte dispozitive care functioneaza pe baza de gaze naturale sau alți combustibili. Camera trebuie sa aiba un sistem adecvat de aerisire daca hota va fi folosita in acelasi timp cu alte dispozitive alimentate cu alt tip de energie decat cea electrica.
- Nu pregatiti preparate flambate sub hota.
- ATENȚIE: Piese de accesibile se pot încălzi atunci când este folosit cu aparate de gătit.
- Atunci cand hota functioneaza in acelasi timp cu alte dispozitive de gatit non electrice, presiunea de evacuare a aerului nu trebuie sa depaseasca 4 Pa (4×10^{-5} bar).
- Inainte de utilizarea hotei pentru prima data, respectati instructiunile de instalare si conectare.
- Nu trageți de cablu pentru a deconecta hota. Trageți intotdeauna de fisa.
- Nu porniti hota daca este deteriorat cablul de alimentare sau daca acesta prezinta taieturi sau daca exista semne de deteriorare in zona panoului de control.
- Daca hota nu mai functioneaza sau exista anomalii in functionare,

deconectati-o de la retea si contactati serviciul de asistenta tehnica.

- Nu lasati plita pe gaz pornita daca nu exista un vas asezat pe aceasta, sub hota.
- Nu lasati grasimile sa se acumuleze in nicio parte a hotei, mai ales in filtru, deoarece **EXISTA RISCUL PRODUCERII DE FLACARI.**
- Inainte de a conecta hota la retea, verificati daca tensiunea si frecventa corespund celor indicate pe eticheta de caracteristici situata in interiorul dispozitivului.
- Daca hota este prevazuta cu un cablu cu fisa, aceasta trebuie sa fie accesibila, sau trebuie stabilita o conexiune printr-un intrerupator unipolar cu o distanta minima intre contacte de 3mm.
- Recomandam folosirea manusilor si o atentie sporita atunci cand se curata interiorul hotei.
- Aceasta hota este proiectata doar pentru uz casnic si doar pentru extractia si purificarea gazelor rezultate din prepararea alimentelor. Utilizarea acesteia in alt scop poate fi riscanta. Va veti asuma raspunderea pentru o astfel de intrebuintare neadecvata.
- Acest dispozitiv include o componentă de securitate care-l taie puterea atunci când scoateți filtrul principal.
- Contactati cel mai apropiat centru de Asistenta Tehnica calificata pentru orice reparatie folosind intotdeauna piese de schimb originale. Reparatiile si modificarile efectuate de alte persoane pot deteriora dispozitivul sau pot cauza o functionare defectuoasa, si va pot pune siguranta in primejdie. Producatorul nu poate fi tras la raspundere pentru utilizarea neadecvata a dispozitivului.

Descrierea dispozitivului (Fig. 1-4)

A Butoanele de control ale motorului care permit selectarea a doua pozitii de functionare.

I Prima

II A doua

B Intrerupator lumina independent de motor.



Pornita

0 Oprita

A Automata

C Iluminare cu ajutorul lampilor..

D Filtre amplasate deasupra zonei de preparare, care pot fi scoase cu usurinta pentru a fi curatate.

E Grup extractor care permite extractia gazului pe o suprafata mai intensa.

F Posibilitatea de a monta filtre de carbon activ (Fig 2).

G-H Flanse anti-retur care vor fi amplasate in orificiul de evacuare, avand capetele introduse in deschiderile respective (Fig.4).

Instructiuni de utilizare

Apasand butonul indicat in imaginea 1, veti putea controla functiile hotei.

Pentru a obtine o extractie mai buna, este recomandata pornirea hotei cu cateva minute inainte de a incepe prepararea (3-5 minute) pentru ca aerul sa devina continuu si stabil atunci cand incepe extractia fumului.

De asemenea, mentineti hota pornita pentru cateva minute dupa terminarea prepararii pentru ca toate fumul si mirosurile sa fie inlaturate.

Curatarea si intretinerea

Inainte de a efectua orice lucrare de curatare sau intretinere, verificati daca hota este deconectata de la retea.

Pentru a efectua operatiunile de curatare si intretinere urmati instructiunile de siguranta.

Exista risc de incendiu, daca operatiunea de curatare nu se realizeaza in conformitate cu instructiunile.

Curatarea filtrelor

Pentru a scoate filtrele din locasul lor, slabiti punctele de fixare. Curatati filtrul, fie in masina de spalat vase (vezi observatiile), fie lasati-l in apa calda pentru a inlesni indepartarea grasimilor sau, daca doriti, cu ajutorul substantelor speciale (protejand partile care nu sunt metalice). Dupa ce au fost curatate, lasati filtrele sa se usuce.

Atenție: hota nu va funcționa până când reinstalați filtrul principal.

Observatii: curatarea cu detergenti agresivi in masina de spalat vase poate cauza innegrirea suprafetei partilor metalice, fara a afecta capacitatea filtrului de a retine gazul.

N.B. Filtrul trebuie curatat cel puțin o data pe luna in functie de cat de des este intrebuintata hota. Trebuie retinut faptul ca grasimile se acumuleaza in interiorul hotei in timpul prepararii alimentelor, fie ca aceasta este pornita sau oprita.

Curatarea corpului hotei

Se recomanda folosirea apei calde (aprox. 40°C cu sapun. Se va utiliza o carpa inmuata in aceasta solutie pentru curatarea hotei, acordand o atentie sporita gratarelor. Dupa curatare, uscati hota cu ajutorul unei carpe care nu lasa scame.

Observatii:

- Nu utilizati bureti de curatare metalici sau produse abrazive care pot deteriora suprafata.
- Nu utilizati obiecte de curatare cu suprafete metalice precum cutite, foarfeci etc.

Filtre de carbune active

- Pentru a instala filtrul de carbune, apasati punctele de fixare pe fiecare parte a motorului si rotiti in sensul acelor de ceasornic.
- Filtrul de carbune poate fi utilizat intre trei si sase luni in functie de conditiile speciale de intrebuintare.
- Filtrul de carbune activ nu poate fi curatat sau regenerat. Dupa terminarea perioadei in care poate fi utilizat, acesta trebuie inlocuit.

- Pentru a inlocui filtrele uzate cu unele noi, trebuie sa le scoateti pe cele vechi urmand instructiunile de instalare in ordine inversa.

Inlocuirea becului

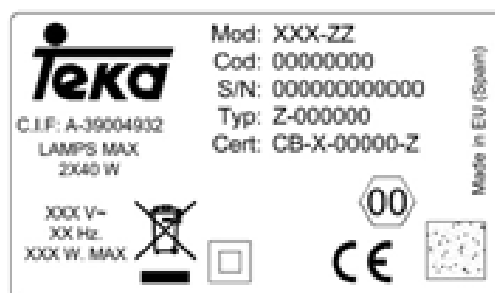
- Este esential ca hota sa fie decuplata de la retea, si verificati ca becurile care vor fi inlocuite sa nu fie incinse.
- Indepartati lentila pentru a ajunge la bec.
- Puterea maxima a becului trebuie sa fie de 20 W.

Informatii Tehnice (Fig. 4)

Dimensiuni:	Latime = 500/ 600/ 900 mm
	Adancime = 280 mm
	Inaltime = 181 mm

Caracteristici electrice:

VEZI PLACUTA CU DATE TEHNICE



Instalare

Pentru a fixa hota la corpul de bucatarie va fi utilizat sablonul din fig. 4.

Partea de jos a hotei trebuie sa fie amplasata la cel puțin 60cm deasupra plitei electrice si la 65cm deasupra plitelor pe gaz. Daca instructiunile pentru plitele pe gaz recomanda o distanta mai mare, acestea trebuie respectate.

Pentru a obtine o functionare maxima, lungimea furtunului de evacuare un trebuie sa depaseasca 4 metri, sau sa includa mai mult de 2 unghiuri de 90° (coturi).

Desi se recomanda evacuarea aerului in afara, se pot folosi filtre de carbune active care permit gazului sa se intoarca in bucatarie prin conducta de evacuare.

Daca doriti sa schimbati partea frontala cu una care se potriveste corpurilor de bucatarie, urmati instructiunile de mai jos (Fig. 3):

- Indepartati grupul mobil.
- Indepartati suruburile (T) care fixeaza partea frontala

- Montati noua fatada utilizand aceleasi suruburi cu care a fost fixata cea veche.

Solutii pentru eventualele probleme

Inainte de a cere sfatul departamentului de asistenta tehnica, mai intai efectuati urmatoarele verificari:

Problema	Cauza posibila	Solutia
Hota nu functioneaza	Cablul nu este conectat	Conectati cablul de alimentare
	Nu exista curent la priza	Verificati/reparati circuitul electric
Hota nu extrage suficient sau vibreaza	Filtrul este saturat cu grasime	Curatati sau inlocuiti filtrul
	Evacuarea este blocata	Eliminati blocajele
	Circuit inadecvat al aerului	Contactati instalatorul si urmati instructiunile din acest ghid
Lampile nu se aprind	Lampile sunt arse	Inlocuiti becul
	Lampile nu sunt fixate	Insurubati becul

Protectia mediului

Aruncarea ambalajului



Ambalajul acestui cuptor poarta marcajul "Punct Verde".

Aruncati toate materialele ambalajului ca de exemplu: carton, polistiren, plastic, in pubelele special destinate tipului de material. In acest fel va asigurati ca aceste materiale vor fi refolosite.



Eliminarea echipamentelor învechite

Conform 2002/96/CE referitoare la deseurile de echipamente electrice si electronice

Simbolul pe produs sau pe ambalajul sau semnifica faptul ca acest produs, in cazul in care nu-l mai

utilizati, nu trebuie tratat ca un gunoi menajer. El trebuie transferat la centrele de colectare pentru

reciclarea echipamentului electric si electronic. Asigurandu-va ca acest produs este reciclat in mod

corect, ajutati la prevenirea unor eventuale consecinte negative asupra mediului si sanatatii umane,

consecinte care ar putea avea loc in cazul nereciclarii acestui produs. Pentru detalii referitoare la

reciclarea acestui produs, contactati autoritatile locale sau magazinul de unde l-ati cumparat.

عزيزنا العميل،

- لا تترك اللهب المكشوف دون وضع مقلاة فوقه تحت الجهاز.
- عدم السماح بتراكم الشحوم في أي جزء من نازع الروائح، وخصوصاً في المرشح (الفلتر) وحيث يزيد ذلك من خطر نشوب الحريق.
- لا تقم بإشعال اللهب في الطعام تحت الجهاز.
- قبل تثبيت نازع الروائح احصل على المشورة بشأن القواعد والأنظمة المحلية السارية فيما يتعلق بالمعايير الحالية بشأن الهواء والأبخرة.
- قبل ربط نازع الروائح بالتيار الكهربائي، تحقق من أن كلا من الجهد والتردد متوافقان مع الخصائص التي تظهر على ملصق خصائص نازع الروائح الموجود داخله.
- بالنسبة لفلاتر الفرن المتوفرة مع قابس فإنه يتعين الإبقاء عليه مكشوفاً. من ناحية أخرى، من الضروري تثبيت مفتاح قطبي على أن تكون المسافة بين الخط (L) و الحيادي (N) 3 ملم على الأقل.
- يجب ألا يتم تفريغ الهواء في المداخل التي تستخدم للأبخرة المستهلكة التي تبعثها أجهزة ومعدات حرق الغاز أو غيره من الوقود. يجب توفير تهوية مناسبة للغرفة إذا كان سيتم استخدام نازع الروائح في نفس الوقت مع أجهزة تحضير طعام لا تستخدم الطاقة الكهربائية.
- نوصي باستخدام القفازات والحذر عند تنظيف نازع الروائح من الداخل.
- تم تصميم النازع للاستخدام المنزلي بهدف وحيد هو طرد الغازات وتنقية الغازات الناشئة عن إعداد الطعام. أما استخدامه لأي غرض آخر يكون على مسؤوليتك الخاصة وربما يكون خطراً.
- يجب عليك الاتصال بأقرب مركز مساعدة فنية بخصوص أي إصلاحات على أن يتم دائماً استخدام قطع الغيار الأصلية. قد تؤدي الإصلاحات والتعديلات التي تتم من قبل الآخرين إلى الإضرار بالجهاز أو تؤدي إلى حدوث خلل، و تعرض سلامتك للخطر. لا يتحمل الصانع أي مسؤولية عن الاستخدام غير الملائم للجهاز.

نهنتك على اختيارك لمنتجاتنا، ونحن متأكدون من أن هذا الجهاز العصري، الفعال والعملي، الذي تم تصنيعه من مواد عالية الجودة، سوف يلبي تماماً جميع احتياجاتك.

يرجى قراءة جميع أقسام دليل التعليمات هذا قبل استخدام نازع الروائح للمرة الأولى لتكون قادراً على الحصول على الأداء الكامل وتجنب أية أعطال قد تنجم عن إساءة استخدامه، علماً بأنه يساعدك أيضاً في التغلب على المشاكل الصغيرة

نرجو منك الاحتفاظ بهذا الدليل حيث أنه سيقدم معلومات مفيدة عن نازع الروائح بشكل دائم وسوف يساعد الآخرين على استخدامه مستقبلاً.

تعليمات السلامة

- يتعين عليك مراعاة إرشادات التثبيت والتوصيل قبل استخدام نازع الروائح للمرة الأولى.
- ليس المعتبر أن يتم استخدام هذا الجهاز من قبل أشخاص (بمن فيهم الأطفال) من ذوي القدرات الجسدية والحسية والعقلية المتدنية، أو من قبل أولئك الذين تنقصهم الخبرة والمعرفة، ما لم يكونوا خاضعين للإشراف أو يكونوا قد حصلوا على تعليمات بشأن استخدام الجهاز من قبل الشخص المسؤول عن سلامتهم.
- ينبغي الإشراف على الأطفال للتأكد من عدم لعبهم بالجهاز.
- لا تقم أبداً بسحب الكابل لفصل نازع الروائح.
- لا تقم بتشغيل نازع الروائح إذا كان كابل الكهرباء مهترئاً أو كانت طبقة العزل منسلخة أو إذا كان هناك علامات تلف حول لوحة التحكم.
- إذا توقف نازع الروائح عن العمل أو الفعالية بشكل غير طبيعي، قم بفصله عن التيار الكهربائي وقم بإبلاغ قسم الخدمة الفنية.

تنظيف المرشح (الفلتر)

لسحب المرشحات من أماكنها قم بتحرير نقاط الارتكاز. قم بتنظيف المرشح (فلتر)، إما من خلال وضعه في غسالة صحن (انظر الملاحظات) أو نقيه في الماء الساخن لتسهيل إزالة الشحوم أو تنظيفه من خلال رشه بنوع خاص من البخاخات (لحماية الأجزاء غير المعدنية) في حال رغبتك بذلك. يتعين ترك المرشح حتى يجف ما TL1-92 إن تنتهي عملية التنظيف. هام: بالنسبة للطراز يتم ربط المرشحات المعدنية بشريطين من الألمنيوم و يتعين إزالتها قبل التنظيف.

ملاحظات: قد يؤدي تنظيف المرشح في غسالة الصحن باستخدام المنظفات القوية إلى تشويه سطح الأجزاء المعدنية، مما يؤدي إلى التأثير على قدرتها على الاحتفاظ بالغاز.

نصيحة: يجب تنظيف المرشح (الفلتر) على الأقل مرة واحدة في الشهر اعتماداً على معدل تكرار استخدام نازع الروائح. ويجب أن نتذكر أن الشحوم تتجمع في النازع عند الطهي، سواء كان في وضع التشغيل أو لا.

تنظيف هيكل نازع الروائح

من المستحسن استخدام ماء دافئ (40 درجة مئوية تقريباً) مع الصابون. تستخدم قطعة قماش مبللة بهذه المياه لتنظيف نازع الروائح، مع إيلاء اهتمام خاص بالشبكات. بعد ذلك، جففه باستخدام قطعة قماش خالية من الوبر.

يرجى ملاحظة ما يلي:

لا تستخدم اسفنجات الكشط و التنظيف المعدنية أو المنتجات الكاشطة التي يمكن أن تتلف السطح. لا تستخدم كاشطات ذات الأسطح المعدنية مثل السكاكين، المقصات، الخ.

مرشح (فلتر) الفحم المنشط.

- لتركيب مرشح (فلتر) الفحم، تم تصنيع مثبتات المحرك مطابقة لنقاط تثبيت مرشح الفحم المنشط، ومن ثم قم بتدويره باتجاه عقارب الساعة..
- يدوم مرشح (فلتر) الكربون من ثلاثة إلى ستة أشهر وفقاً لظروف استخدامه.
- لا يمكن غسل مرشح (فلتر) الكربون المنشط ولا تجديده. ويجب تغييره حالما يتم استهلاكه.
- لاستبدال المرشحات المستهلكة بأخرى جديدة، علينا اتباع نفس الطريقة التي اتبعناها في تركيبها مع عكس الخطوات.

وصف الجهاز (الشكل 1)

- سرعتان لضبط المحرك.
 - السرعة الأولى
 - السرعة الثانية
- مفتاح الضوء منفصل عن مفتاح تشغيل المحرك.
 - تشغيل
 - إطفاء 0
 - تلقائي A
- الإضاءة باستخدام المصابيح.
- توجد المرشحات (الفلتر) فوق منطقة الطبخ، و يمكن سحبها بسهولة للتنظيف.
- توفر المجموعة القابلة للاستخراج مساحة أكبر لالتقاط الغاز.
- إمكانية تركيب مرشح الفحم المنشط (الشكل 2).
- ح. يتعين وضع أغطية عدم الرجوع في فتحة المنفذ مع وضع نهاياتها في الفتحات التي تم تزويدها في الجهاز (الشكل 2).

تعليمات الاستخدام

من خلال الضغط على الزر المبين في الشكل (2)، سوف تكون قادراً على التحكم في وظائف نازع الروائح. لتحقيق أفضل النتائج، نوصي بتشغيل النازع لبضع دقائق قبل تشغيل الفرن (3 - 5 دقائق) حتى يستمر تدفق الهواء بشكل متواصل ومستقر عند استخراج الأبخرة. وبالمثل، اترك النازع في وضعية التشغيل لبضع دقائق عند اكتمال الطهي للسماح بطرد جميع الأبخرة والروائح.

التنظيف والصيانة

قبل القيام بأي أعمال تنظيف أو صيانة، إحرص على أن يتم فصل الجهاز عن التيار الكهربائي. اتبع تعليمات السلامة لتنفيذ أعمال التنظيف والصيانة. يزداد خطر نشوب الحريق في حال عدم إجراء التنظيف وفقاً للتعليمات.

التركيب

لتركيب نازع الروائح ضمن وحدة المطبخ يتم اتباع النموذج الوارد في الشكل (4).

يجب أن يكون الجزء السفلي من نازع الأبخرة مركباً على ارتفاع لا يقل عن 60 سم كحد أدنى فوق أفران الطهي الكهربائية وعلى ارتفاع 65 سم لأفران الغاز. إذا كانت تعليمات فرن الغاز تشير إلى ضرورة وجود قدر أكبر من المسافة فيجب الالتزام بتلك التعليمات.

عندما يعمل النازع في نفس الوقت الذي تعمل به معدات المطبخ غير الكهربائية، فيجب أن لا يتجاوز ضغط هواء المنفذ 4 باسكال (4 × 10⁻⁵ بار).

بغية تحقيق الأداء الأمثل يجب أن لا يتجاوز طول خرطوم المنفذ 4 أمتار، ويجب أن لا يتضمن أكثر من وصلتين (مرفقين) ذاتا زاوية من 90 درجة.

على الرغم من أن التهوية للخارج هي أمر موصى به، إلا أنه يمكن استخدام فلتر الكربون المنشط الذي يسمح بإرجاع الغاز إلى المطبخ من خلال أنبوب المنفذ.

تنبيه: قد تصبح القطع الظاهرة ساخنة عندما يتم استخدامها مع أجهزة ومعدات الطهي.

إذا كنت ترغب في تبديل واجهة الجهاز بأخرى تتناسب وحدات المطبخ، اتبع التعليمات التالية (الشكل 3):

- * سحب مجموعة الأجزاء القابلة للحركة.
- * قم بإزالة البراغي (تي) التي تدعم الواجهة.
- * قم بتثبيت واجهة جديدة مع تثبيت البراغي نفسها التي كانت تثبت الواجهة القديمة.

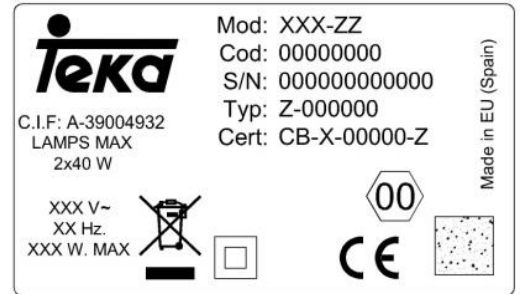
عربي

تغيير المصابيح

- قم بإزالة مرشحات التصفية وستجد المصابيح الكهربائية أمامك.
- احرص على قطع التيار الكهربائي قبل العمل و تأكد أن المصابيح التي يتعين استبدالها ليست ساخنة.
- الاستطاعة القصوى للمصابيح الكهربائية هي 40 واط

معلومات فنية (الشكل 4)

الأبعاد العرض = 900 / 600 / 500 ملم
 العمق = 280 ملم
 الارتفاع = 181 ملم
 الخصائص الكهربائية:
 يرجى الرجوع إلى لوحة التصنيف




قبل طلب المساعدة الفنية، قم بإجراء الفحوصات التالية أولاً:

المشكلة	السبب المحتمل	الحل
الجهاز لا يعمل	الكابل غي موصول بالكهرباء	قم بتوصيل الكابل بالتيار
	التيار لا يصل إلى القابس	قم بمعاينة / إصلاح الدارة الكهربائية
الجهاز لا ينفخ الهواء جيداً أو أنه يهتز	المرشح (الفلتر) مشبع بالشحوم	قم بتنظيف أو تغيير المرشح (الفلتر).
	المنفذ مسدود	قم بإزالة العوائق.
	أنبوب الهواء غير ملائم	اتصل بمن قام بالتركيب و اتبع تعليمات هذا الدليل.
المصباح لا يضيء	المصباح معطل	قم بتغيير المصباح
	المصباح مفكوك	قم بتثبيت المصباح جيداً

يحمل هذا الجهاز علامة CEE بما يتفق مع المعيار 2003/108/EC الصادر عن البرلمان الأوروبي والمجلس حول بقايا الأجهزة الكهربائية أو الإلكترونية. التخلص الصحيح من هذا المنتج يتجنب الآثار السلبية على السوق والصحة.

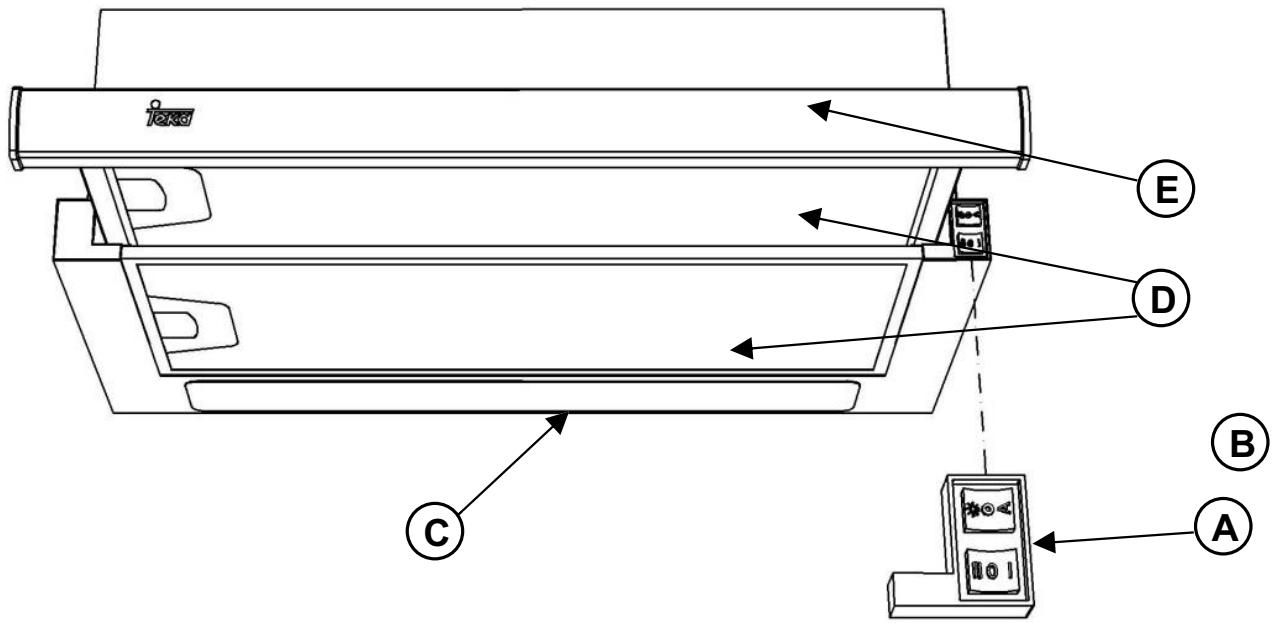


الرمز  (على المنتج أو في الوثائق المرفقة معه)، يدل على أنه ليس من الممكن معاملة الجهاز مثل النفايات المنزلية. من الضروري وضعه في نقطة جمع لإعادة تدوير الأجهزة الكهربائية والإلكترونية. و يجب التخلص منه وفقاً للمعايير البيئية بشأن التخلص من النفايات.

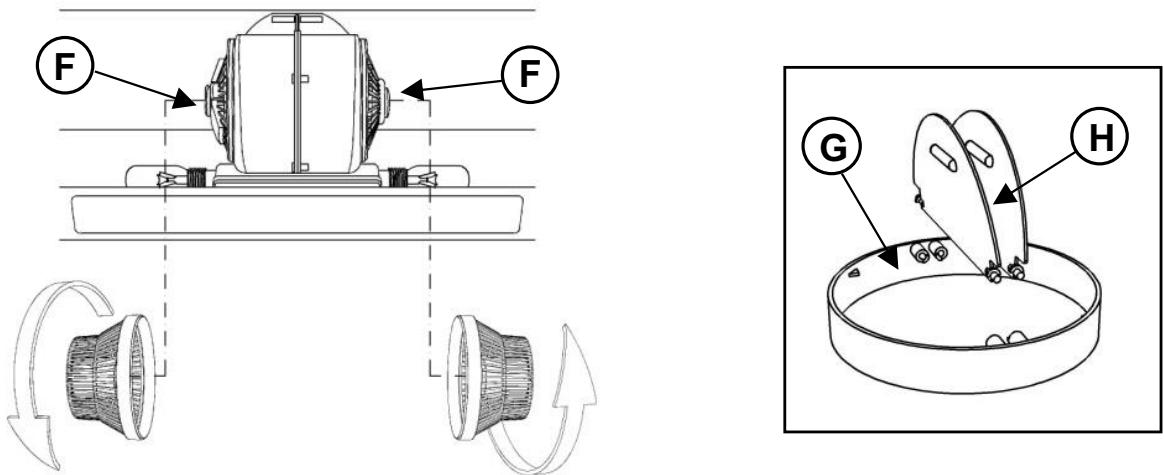
بغية الحصول على معلومات مفصلة حول معالجة، استرجاع أو إعادة تدوير هذا المنتج، تفضل بالاتصال بمجلس المدينة، مصلحة التخلص من النفايات المدنية أو اتصل بالمترج الذي حصلت منه على المنتج.

تحتفظ "تيكا اندستريال إس. إيه." بحقها في إجراء التصحيحات على أجهزتها حيثما ارتأت أن ذلك ضروري أو مفيد، دون الإضرار بسميتها الأساسية.

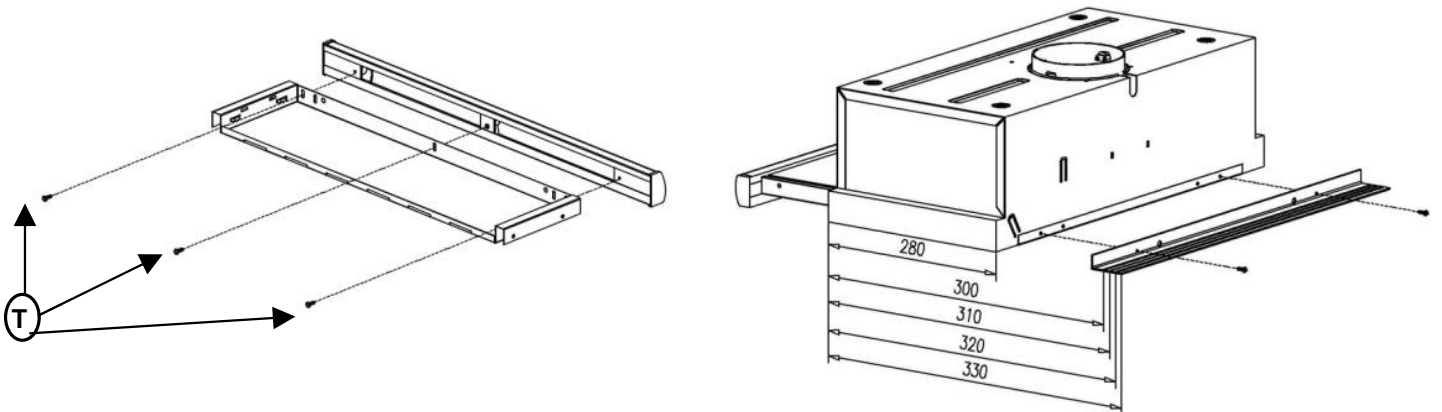
1



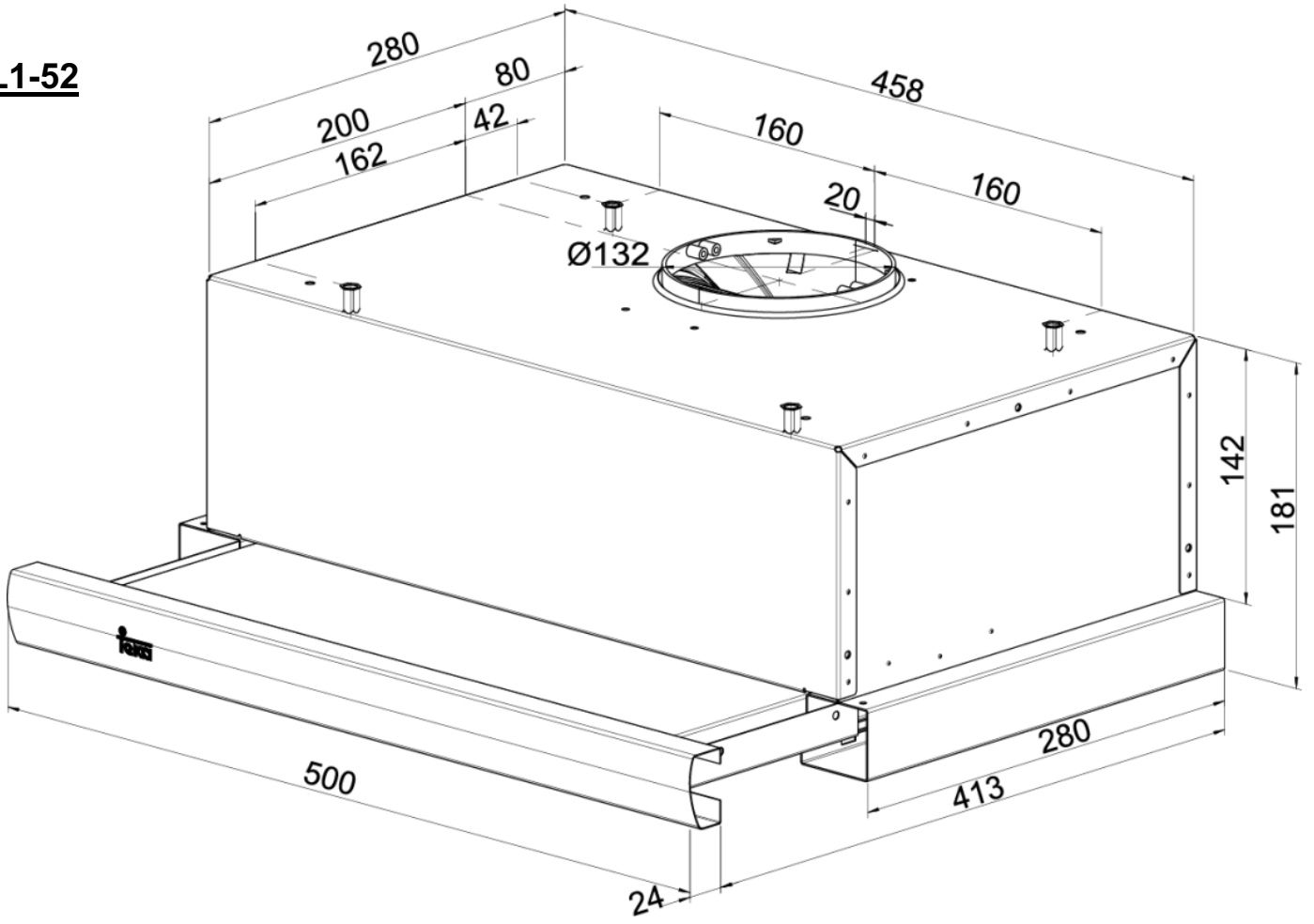
2



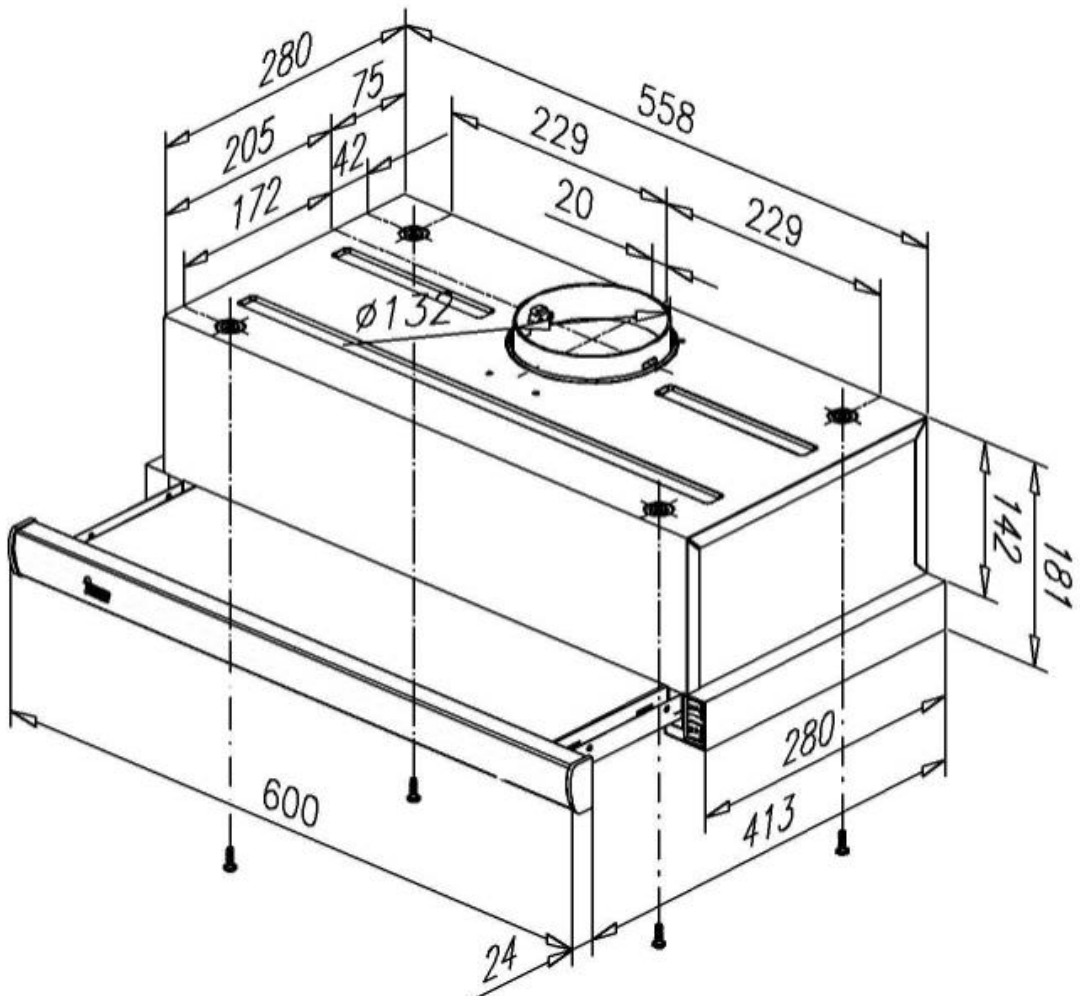
3



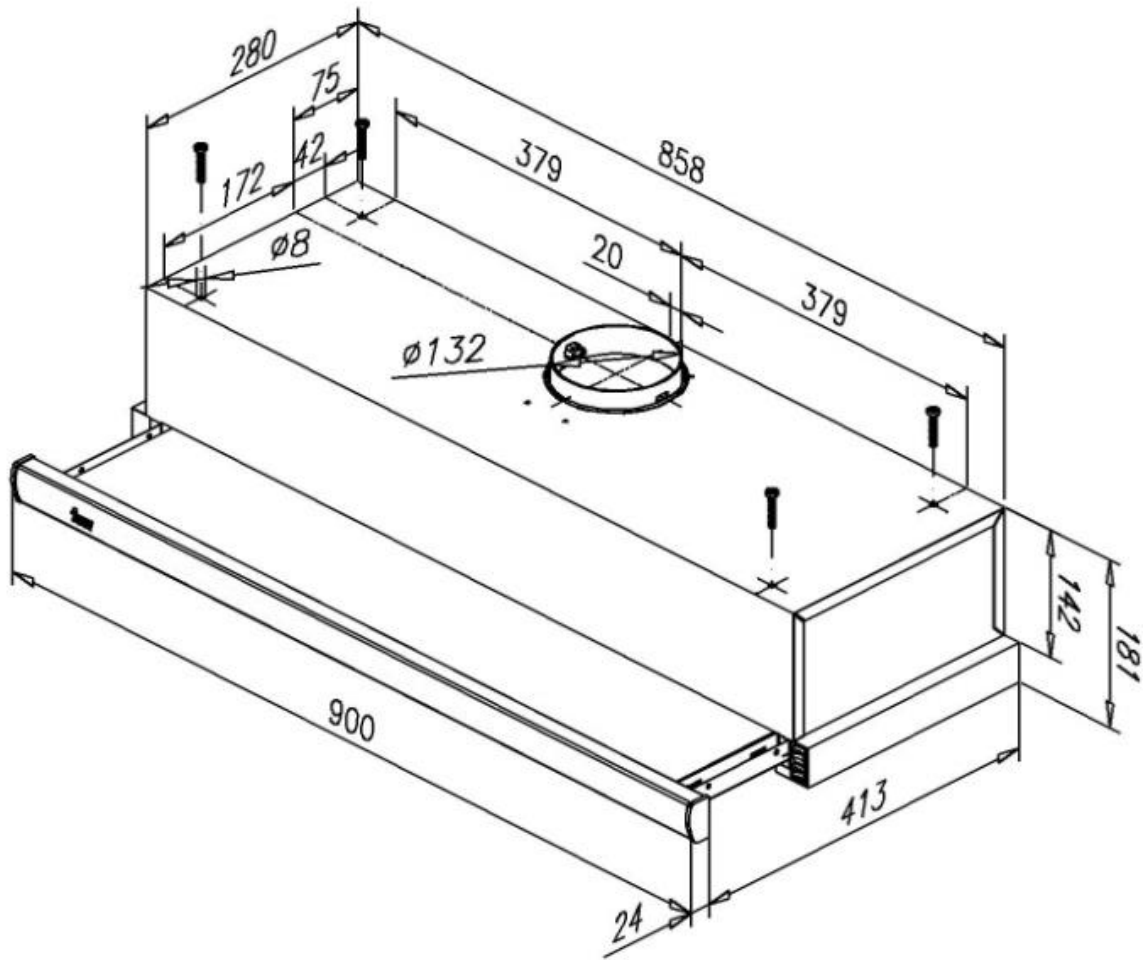
4
TL1-52



TL1-62



TL1-92



Teka Subsidiaries

Country Subsidiary	Address	City	Phone
Austria Küppersbusch Austria	Eitnergasse, 13	1231 Wien	+43 18 668 022
Belgium Küppersbusch Belgium S.P.R.L.	Doornveld 121	1731 Zellik	+32 24 668 740
Bulgaria Teka Bulgaria EOOD	Blvd. "Tsarigradsko Shosse" 135	1784 Sofia	+359 29 768 330
Chile Teka Chile S.A.	Avd El Retiro Parque los Maitenes, 1237. Parque Enea	Pudahuel, Santiago de Chile	+ 56 24 386 000
China Teka International Trading (Shanghai) Co. Ltd.	6/F. Datong Business Center, No. 369 Fuxing Middle Rd.	200025 Shanghai	+86 2 153 076 901
Czech Republic Teka CZ S.R.O.	V Holesovickách, 593	182 00 Praha 8 - Liben	+420 284 691 940
Denmark Juvél A/S	Københavnsvej 222	DK-4600 Køge	+45 36 340 288
Ecuador Teka Ecuador S.A.	Parque Ind. California 2, Via a Daule Km 12	Guayaquil	+593 42 100 311
Germany Teka Küchentechnik GmbH	Sechsheldener Str. 122	35708 Haiger	+49 27 713 950
Great Britain Teka Products Ltd.	177 Milton Park	OX14 4SE Milton, Abingdon	+44 1 235 861 916
Greece Teka Hellas A.E.	Thesi Roupaki - Aspropyrgos	193 00 Athens	+30 2 109 760 283
Hungary Teka Hungary Kft.	Bajcsy Zsilinszky u. 53	1065 Budapest	+36 13 542 110
Indonesia PT Teka Buana	Jalan Menteng Raya, Kantor Taman A9 Unit A3	12950 Jakarta	+62 215 762 272
Malaysia Teka Küchentechnik (Malaysia) Sdn Bhd	10 Jalan Kartunis U1/47, Temasya Park, Off Glenmarie	40150 Shah Alam, Selangor Darul Ehsan	+60 376 201 600
Mexico Teka Mexicana S.A. de C.V.	Ferrocarril 200, Esquina Norte 29, Col. Moctezuma	15500 Mexico D.F.	+52 5 551 330 493
Morocco Teka Maroc S.A.	73, Bd. Slimane, Depôt 33, Route de Ain Sebaa	Casablanca	+212 22 674 462
Netherlands Teka B.V.	Wijkermeerstraat, 34	2131 HA Hoofddorp	+ 31 235 656 480
Norway Intra, A.S	Storsand	7563 Malvik	+47 73 980 100
Poland Teka Polska Sp. ZO.O.	ul. 3-go Maja 8 / A2	05-800 Pruszków	+48 227 383 270
Portugal Teka Portugal S.A.	Estrada da Mota - Apdo 533	3834-909 Ilhavo, Aveiro	+35 1 234 329 500
Romania S.C. Teka Küchentechnik Romania S.R.L.	Sevastopol str., no 24, 5th floor, of. 15	010992 Bucharest Sector 1	+40 212 334 450
Russia Teka Rus LLC	Barklaya str. 6, bld. 3, Barklay plaza center, office 402	121087 Moscow â™™ Russia	+7 4 956 450 064
Singapore Teka Singapore PTE Ltd	Clemenceau Avenue, 83, 01-33/34 UE Square	239920 Singapore	+65 67 342 415
Spain Teka Industrial, S.A.	C/ Cajo,17	39011 Santander	+34 942 355 050
Sweden Intra Mölntorp AB	Säbyvägen, 8	734 93 Kolbäck	+46 22 040 300
Thailand Teka (Thailand) Co. Ltd.	364/8 Sri-Ayuttaya Road, Phayathai, Ratchatavee	10400 Bangkok	+66 -26 424 888
Turkey Teka Teknik Mutfak Aletleri Sanayi Ve	Büyükdere Cad. 24/13	80290 Mecidiyeköy, Istanbul	+90 2 122 883 134
Ukraine Teka Ukraine LLC	86-e, Bozhenko Str .2nd floor,4th entrance	03150 Kyiv	+380 444 960 680
United Arab Emirates Teka Middle East Fze	Building LOB 16, Office 417	P.O. Box 18251 Dubai	+971 48 872 912
United Arab Emirates Teka Küchentechnik U.A.E LLC	Bin Khedia Centre	P.O. Box 35142 Dubai	+971 42 833 047
Venezuela Teka Andina S.A.	Ctra. Petare-Santa Lucia, km 3 (El Limoncito)	1070 Caracas	+58 2 122 912 821
Vietnam TEKA Vietnam Co., Ltd.	803 Dai Minh Convention Tower, 8th Floor	77 Hoang Van Thai, District 7, Ho Chi Minh	+84 854 160 646