

INSTRUKCJA OBSŁUGI

Chłodziarko-zamrażarka

Electro-line

BC-50 / BC-50 Inox / BC-90E



F



ARKA AGD Sp. z o.o.
ul. Strycharska 4, 26-601 Radom
Telefon centrali: (48) 360 91 40, (48) 360 94 32
www.arkaagd.pl
E-mail: arkaagd@arkaagd.pl

1. WAŻNE WSKAZÓWKI BEZPIECZEŃSTWA

Podczas używania chłodziarko-zamrażarki należy przestrzegać podstawowych zasad bezpieczeństwa, włącznie z poniższymi zaleceniami.

Przed użyciem należy przeczytać dokładnie całą instrukcję obsługi.



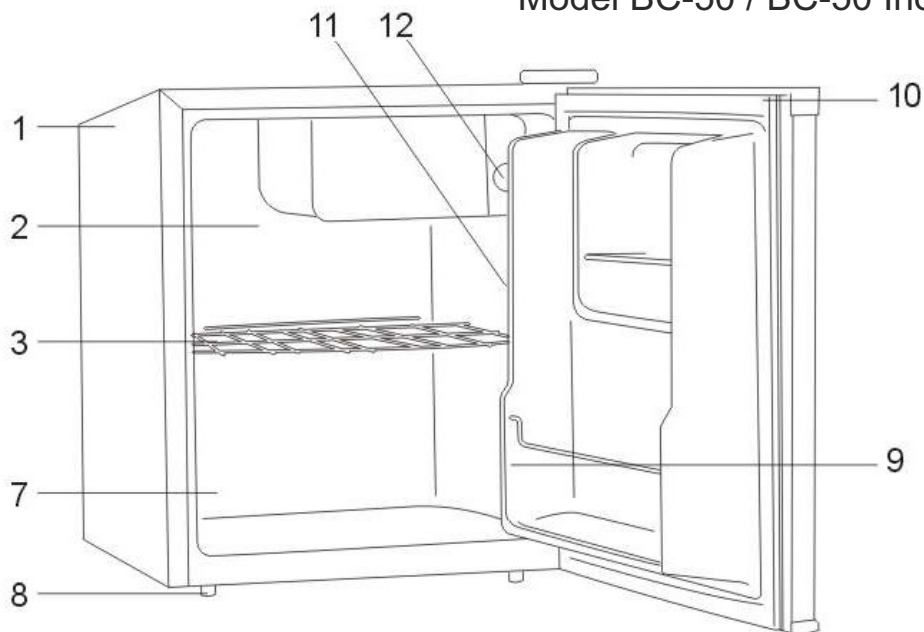
UWAGA NIEBEZPIECZEŃSTWO

Aby zmniejszyć ryzyko pożaru, porażenia prądem lub uszkodzenia urządzenia:

1. Chłodziarko-zamrażarki należy używać zgodnie z jej przeznaczeniem i w sposób opisany w instrukcji obsługi.
2. Przewód zasilający chłodziarko-zamrażarki podłączać wyłącznie do gniazdka z bolcem uziemiającym.
3. Nie należy używać chłodziarko-zamrażarki, gdy kabel zasilający jest uszkodzony, gdy chłodziarko-zamrażarka nie pracuje poprawnie lub gdy urządzenie jest uszkodzone mechanicznie. W takich przypadkach należy chłodziarko-zamrażarkę dostarczyć do najbliższego autoryzowanego punktu serwisowego w celu sprawdzenia, naprawy, regulacji elektrycznych i mechanicznych.
4. Nie ustawiać chłodziarko-zamrażarki w pobliżu źródeł ognia i ciepła oraz w ciasnych i wilgotnych pomieszczeniach.
5. Nie używać żadnych aktywnych chemicznie i żrących środków do mycia chłodziarko-zamrażarki.
6. Nie wstawiać do chłodziarko-zamrażarki gorących, nie schłodzonych produktów.
7. Nie używać chłodziarko-zamrażarki na wolnym powietrzu.
8. Chłodziarko-zamrażarkę należy ustawić na równej i stabilnej powierzchni, w odpowiedniej odległości od ścian i mebli (min. 100 mm).
9. Zabrania się przemieszczać (przesuwać, obracać) chłodziarko-zamrażarki w czasie gdy urządzenie pracuje. Przed jakąkolwiek zmianą miejsca ustawienia należy urządzenie wyłączyć i odłączyć od sieci zasilającej.
10. Nie wyciągać wtyczki z kontaktu przez ciągnięcie za kabel.
11. Wyłączać chłodziarko-zamrażarkę przed wykonywaniem jakichkolwiek czynności związanych z myciem czy też czyszczeniem urządzenia.
12. Przy przenoszeniu i przemieszczaniu chłodziarko-zamrażarki należy zwracać uwagę, aby nie odchyłać urządzenia od pionu więcej, niż 45°.
13. Nie wystawiać chłodziarko-zamrażarki i jej obudowy z tworzywa na działalność promieni słonecznych.
14. Urządzenie nie jest przeznaczone do użytkowania przez dzieci oraz osoby o ograniczonych zdolnościach fizycznych, psychicznych i czuciowych oraz przez osoby z brakiem doświadczenia lub znajomości sprzętu, chyba że odbywa się to pod nadzorem osoby odpowiedzialnej za ich bezpieczeństwo, a potrafiącej użytkować urządzenie zgodnie z jego przeznaczeniem i zaleceniami instrukcji obsługi.
15. Producent i dystrybutor nie ponoszą żadnej odpowiedzialności za wszelkiego rodzaju szkody wynikłe wskutek użytkowania wirówki niezgodnie z jej przeznaczeniem oraz zaleceniami niniejszej instrukcji obsługi.

2. CHŁODZIARKO-ZAMRAŻARKA - CZĘŚCI SKŁADOWE

Model BC-50 / BC-50 Inox



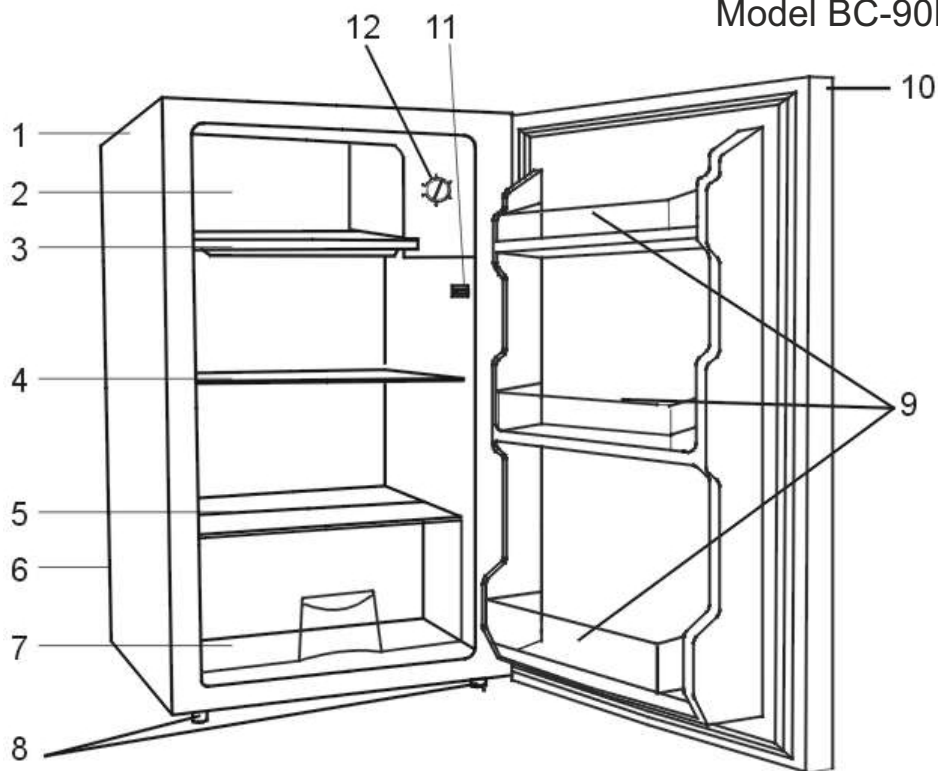
1. Obudowa
2. Komora pojemnika na kostki lodu
3. Tacka
4. Półki
5. Szklana półka
6. Sprężarka (z tyłu urządzenia)
7. Pojemnik na owoce i warzywa
8. Nóżki z regulacją wysokości (poziomu)
9. Półki na butelki i pojemniki
10. Drzwiczki
11. Wyłącznik światła
12. Pokrętko regulatora temperatury

UWAGA:

Zamieszczony powyżej rysunek wyrobu jest jedynie szkicem poglądowym chłodziarko-zamrażarki i może w szczegółach odbiegać od wyglądu aktualnie produkowanych wyrobów.

2. CHŁODZIARKO-ZAMRAŻARKA - CZĘŚCI SKŁADOWE

Model BC-90E



1. Obudowa
2. Komora zamrażalnika
3. Tacka
4. Półki
5. Szklana półka
6. Sprężarka (z tyłu urządzenia)
7. Pojemnik na owoce i warzywa
8. Nóżki z regulacją wysokości (poziomu)
9. Półki na butelki i pojemniki
10. Drzwiczki
11. Wyłącznik światła
12. Pokrętko regulatora temperatury

UWAGA:

Zamieszczony powyżej rysunek wyrobu jest jedynie szkicem poglądowym chłodziarko-zamrażarki i może w szczegółach odbiegać od wyglądu aktualnie produkowanych wyrobów.

3. WSKAZÓWKI DOTYCZĄCE INSTALACJI URZĄDZENIA C.D.

PRAWIDŁOWA WENTYLACJA

Chłodziarko-zamrażarka powinna z każdej strony mieć wolną przestrzeń, co zapewni właściwe odprowadzanie ciepła, wyższą efektywność urządzenia oraz pozwoli uzyskać niższe zużycie energii elektrycznej. Właściwe odstępy od innych urządzeń lub od ścian pomieszczenia powinny wynosić: 100 mm - z tyłu chłodziarki, 200 mm - z boków chłodziarki zamrażarki i 300 mm - z góry chłodziarki. Ponadto drzwiczki urządzenia powinny mieć możliwość otwierania się w pełnym zakresie kąta 160°



ZASILANIE CHŁODZIARKO-ZAMRAŻARKI

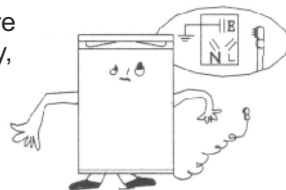
Chłodziarko zamrażarka przystosowana jest do zasilania jednofazowym prądem zmiennym o napięciu ~220-240 V i częstotliwości 50 Hz.

Jeśli wahania napięcia w miejscu zamieszkania użytkownika przekraczają w/w wartości to wówczas zaleca się podłączenie chłodziarko-zamrażarki do sieci poprzez stabilizator napięcia. Gniazdko sieciowe do którego będzie podłączona chłodziarko-zamrażarka musi być wyposażone w bolec uziemiający.



UŁOŻENIE PRZEWODU ZASILAJĄCEGO

Przewód zasilający musi leżeć swobodnie i nie może stykać się z innymi przedmiotami, zwłaszcza takimi, które posiadają ostre krawędzie. Przewód nie może być zgięty, naprężony, zwinięty w spiralę, nie może też dotykać części agregatu chłodniczego, gdyż agregat w czasie pracy nagrzewa się a wysoka temperatura mogła by uszkodzić izolację przewodu. Chłodziarko-zamrażarka powinna być tak ustawiona, aby jej położenie nie utrudniało dostępu do gniazdka sieciowego.



ZABEZPIECZENIE PRZED WILGOCIĄ

Należy unikać instalowania chłodziarko-zamrażarki w pomieszczeniach o wysokiej wilgotności, gdyż może to powodować przyspieszoną korozję części metalowych urządzenia.

Ponadto zabrania się instalowania chłodziarko-zamrażarki w takich miejscach, gdzie narażona byłaby na zraszanie lub bezpośredni kontakt z wodą, co mogłoby negatywnie wpłynąć na jakość izolacji a w następstwie prowadzić do upływu prądu.



3. WSKAZÓWKI DOTYCZĄCE INSTALACJI URZĄDZENIA C.D.

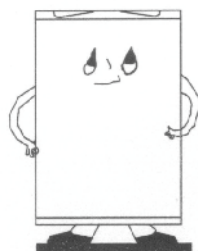
ZABEZPIECZENIE PRZED WYSOKĄ TEMPERATURĄ

Chłodziarko-zamrażarka nie może być instalowana w pobliżu źródeł ciepła takich jak piecyki elektryczne i gazowe, kaloryfery, kuchnie, piece, termo-nagrzewnice. Nie należy też instalować urządzenia w miejscach, gdzie było by narażone na bezpośrednie oddziaływanie promieni słonecznych.



USTAWIENIE NA RÓWNEJ I PŁASKIEJ POWIERZCHNI

Chłodziarko-zamrażarka powinna być zainstalowana na twardej, równej i płaskiej powierzchni. Jeśli po ustawieniu chłodziarko-zamrażarki zachodzić będzie konieczność jej dokładnego wypoziomowania, należy to wykonać odpowiednio regulując wysokość nóżek urządzenia.



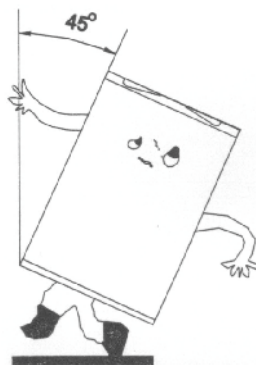
USTAWIENIE Z DALA OD PŁYNÓW ŁATWOPALNYCH

Chłodziarko-zamrażarki nie można instalować w pobliżu łatwo-ulatniających się i łatwo-palnych substancji takich jak na przykład gaz, benzyna, alkohol, lakier, olej bananowy itp. Takie substancje nie powinny również być przechowywane w chłodziarko-zamrażarce w otwartych pojemnikach (butelkach).



PRZEMIESZCZANIE CHŁODZIARKO-ZAMRAŻARKI

W przypadku przenoszenia lub przesuwania chłodziarko-zamrażarki należy uważać, aby nie odchyłać urządzenia od pionu więcej niż 45°. Zabrania się przenoszenia i przemieszczania urządzenia w pozycji poziomej.



4. WAŻNE UWAGI I WSKAZÓWKI

- Wilgoć zawarta w produktach spożywczych lub dostająca się do komory chłodziarko-zamrażarki w trakcie otwierania drzwiczek może osadzać się w postaci szronu na ściankach zamrażalnika. Gruba warstwa szronu na ściankach zamrażalnika zmniejsza efektywność działania urządzenia. W momencie, gdy grubość szronu przekroczy 2 mm należy rozmrozić chłodziarko-zamrażarkę.
- Rozmrażanie lodówki przeprowadza się w trybie ręcznym. Na czas rozmrażania urządzenia należy tymczasowo przenieść wszystkie produkty w chłodne miejsce. Wyłączyć urządzenie (ustawić pokrętko regulacji temperatury w pozycji "0"), a następnie wyjąć wtyczkę przewodu zasilającego z gniazdka sieciowego. Otworzyć szeroko drzwiczki chłodziarko-zamrażarki i czekać, aż urządzenie samo się rozmrozi pod wpływem temperatury pokojowej. Proces rozmrażania można nieco przyspieszyć poprzez wstawienie do zamrażalnika garnka z ciepłą wodą (około 50°C). Garnek powinien być przykryty pokrywką. Po rozmrożeniu chłodziarko-zamrażarki przemyć komorę urządzenia i wytrzeć dokładnie do sucha. Włóż wtyczkę przewodu zasilającego do gniazdka sieciowego a następnie włączyć chłodziarko-zamrażarkę poprzez ustawienie pokrętki regulacji temperatury na żądaną temperaturę (pozycja pokrętki regulacji od "0" do "5"). Zamknąć drzwiczki chłodziarko-zamrażarki i pozwolić jej pracować przez krótki czas bez wkładania produktów. Po upływie około 20-30 minut i po wstępnym schłodzeniu komory urządzenia, można ponownie umieścić wyjęte uprzednio produkty w komorze chłodziarko-zamrażarki.
- Zabrania się przyspieszania procesu rozmrażania poprzez bezpośrednie stosowanie gorącej wody lub też poprzez nadmuchiwanie gorącego powietrza z suszarki do włosów, gdyż może to prowadzić do zdeformowania części urządzenia.
- Zabrania się zeszkrobывania szronu z obudowy zamrażalnika przy pomocy ostrych i twardych narzędzi, gdyż może to doprowadzić do uszkodzenia urządzenia.
- Za każdym razem, gdy przewód przyłączeniowy jest podłączany do gniazdka sieciowego (lub odłączany od gniazdka), należy wzrokowo sprawdzić stan przewodu. W przypadku stwierdzenia jakiegokolwiek mechanicznego lub termicznego uszkodzenia izolacji przewodu, należy natychmiast wymienić uszkodzony przewód na nowy w autoryzowanym punkcie serwisowym.
UWAGA:
Zabrania się samodzielnego wymieniania przewodu zasilającego.

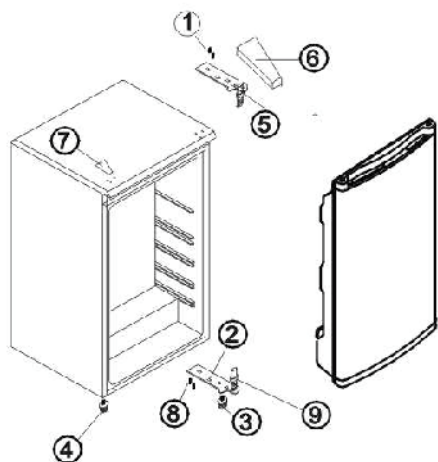
5. ZMIANA KIERUNKU OTWIERANIA DRZWI

Chłodziarko-zamrażarka jest fabrycznie montowana w taki sposób, że zawiasy drzwiczek znajdują się po prawej stronie urządzenia.

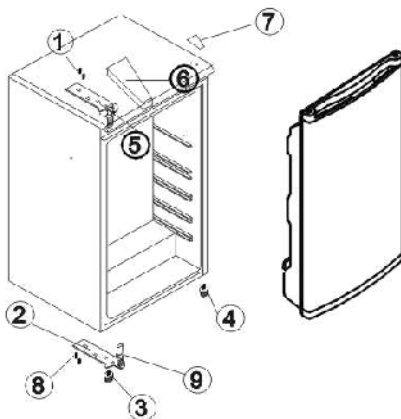
W przypadku konieczności zmiany kierunku otwierania drzwiczek, należy postępować w sposób podany poniżej.

1. Zdjąć z górnego zawiasu (5) osłonkę zawiasu (6) wykonaną z tworzywa sztucznego.
2. Odkręcić dwa wkręty (1) mocujące górny zawias (5).
Zdjąć zawias z chłodziarki.
3. Unieść drzwiczki, zdjęć z chłodziarki i oprzeć o miękką powierzchnie tak, aby nie zarysować powierzchni drzwiczek.
4. Odkręcić dwa wkręty (8) mocujące zawias dolny (2).
Odłączyć zawias od chłodziarki.
5. Wyjąć lewą nóżkę chłodziarki (4) i zamocować ją z prawej strony.
6. Wyjąć zaślepkę (7) z otworu po lewej stronie drzwiczek i włożyć ją do otworu z prawej strony drzwiczek.
7. Przed przykręceniem dolnego zawiasu (2), wyjąć z zawiasu trzpień (9) i obrócić dolny zawias (2) tak, aby można go było przykręcić do ramy (obudowy) urządzenia przy pomocy dwóch wkrętów mocujących (8).
8. Włożyć trzpień (9) w dolny zawias (2).
9. Założyć na chłodziarkę drzwiczki, upewniając się czy weszły dokładnie na dolny zawias (2).
10. Przytrzymując drzwiczki w ich prawidłowej pozycji przykręcić górny zawias do lewej górnej części ramy (obudowy) przy pomocy dwóch wkrętów (1).
Nie należy dokręcać dwóch wkrętów (1), dopóki górny zawias nie ułoży się w otworze zawiasu w drzwiczkach, a drzwi się nie wypoziomują.
11. Założyć na górny zawias (5) osłonkę zawiasu (6), wykonaną z tworzywa sztucznego.

5. ZMIANA KIERUNKU OTWIERANIA DRZWI C.D.



Rysunek nr 1



Rysunek nr 2

UWAGA:

Rysunek nr 1 przedstawia chłodziarko-zamrażarkę przed zmianą kierunku otwierania drzwiczek urządzenia.

Rysunek nr 2 przedstawia chłodziarko-zamrażarkę po zmianie kierunku otwierania drzwiczek urządzenia.

6. KONSERWACJA I CZYSZCZENIE URZĄDZENIA

- Chłodziarko-zamrażarka powinna być myta, czyszczona i konserwowana okresowo, co najmniej raz na miesiąc.
- Przed przystąpieniem do mycia, czyszczenia i konserwacji należy bezwzględnie odłączyć chłodziarko-zamrażarkę od zasilania, wyłączając wtyczkę przewodu zasilającego z gniazdka sieciowego.
- Zewnętrzna i wewnętrzne powierzchnie chłodziarko-zamrażarki oraz akcesoria (półki, pojemniki) można myć wilgotną ściereczką z niewielkim dodatkiem delikatnego płynu do zmywania naczyń lub neutralnego detergentu. Po takim umyciu wszystkie powierzchnie przetrzeć mokrą ściereczką a następnie wytrzeć do sucha. Po wytarciu do sucha można nanieść na czyszczone powierzchnie niewielką ilość wosku konserwującego. Czynność tą należy wykonać przy pomocy flanelowej ściereczki.
- Do mycia i czyszczenia nie wolno używać gorącej wody, rozpuszczalników, benzyny, alkoholu, proszków do prania, alkalicznych detergentów, kwasów itp. odczynników, które mogą uszkadzać części z tworzyw lub powierzchnie lakierowane. Zabrania się myć chłodziarko-zamrażarkę pod strumieniem bieżącej wody, gdyż może to powodować korozję części metalowych i uszkadzać (osłabiać) izolację.
- Należy zwracać szczególną uwagę na czystość uszczelki gumowej, uszczelniającej drzwiczki chłodziarko-zamrażarki. Uszczelka zawsze powinna być czysta.
- Należy unikać sytuacji, w której części chłodziarko-zamrażarki pozostają w dłuższym kontakcie z tłuszczami zwierzęcymi lub olejami roślinnymi, gdyż może to prowadzić do uszkodzeń (matowienie powierzchni, pęknięcia). Zaleca się regularne mycie komory urządzenia oraz wszystkich akcesoriów, znajdujących się wewnątrz chłodziarko- zamrażarki (półki, pojemniki).

7. PROBLEMY, ICH PRZYCZYNY I USUWANIE USTEREK

1. Chłodziarko-zamrażarka nie pracuje.

- sprawdzić, czy jest napięcie w gniazdku zasilającym,
- sprawdzić, czy wtyczka jest właściwie wetknięta do gniazdka sieciowego,
- sprawdzić, czy bezpiecznik nie jest spalony.

2. Chłodziarko-zamrażarka nadmiernie schładza produkty.

- pokrętko regulatora temperatury jest nastawione na zbyt niską temperaturę,
- jeśli produkty zawierające dużą ilość wilgoci i umieszczone bezpośrednio pod zamrażalnikiem będą zmrożone, to nie oznacza to niewłaściwej pracy urządzenia.

3. Chłodziarko-zamrażarka nie schładza dostatecznie produktów.

- produkty są ułożone zbyt ściśle, co uniemożliwia swobodny obieg powietrza wewnątrz komory chłodziarko-zamrażarki,
- w komorze chłodziarko-zamrażarki znajduje się zbyt duża ilość produktów,
- drzwiczki chłodziarko-zamrażarki nie domykają się prawidłowo,
- chłodziarko-zamrażarka stoi zbyt blisko ścian i innych mebli (brak wentylacji wokół urządzenia),
- pokrętko regulacji temperatury nie jest ustawione prawidłowo.

4. Przy rozmrażaniu chłodziarko-zamrażarki woda przelewa się i wypływa na podłogę.

- sprawdzić, czy rurka odpływowa i wężyk nie są zatkane,
- sprawdzić, czy miska na wodę odpływową jest zamocowana prawidłowo.

5. Wilgoć osiada na zewnętrznych ściankach chłodziarko-zamrażarki.

- zjawisko takie może wystąpić przy nadmiernej wilgotności w pomieszczeniu. Nie świadczy to o niewłaściwej pracy urządzenia. Zawilgocone powierzchnie zewnętrzne wytrzeć do sucha przy pomocy szmatki lub ręcznika papierowego.

6. Chłodziarko-zamrażarka emituje dźwięki podobne do odgłosu przelewającej się wody (do odgłosu bulgotania wody).

- odgłos taki pochodzi z agregatu chłodniczego i nie jest objawem nieprawidłowej pracy urządzenia.

7. Boczne ścianki chłodziarko-zamrażarki nagrzewają się (są ciepłe).

- zjawisko takie występuje przy częstym otwieraniu i zamykaniu drzwiczek, zwłaszcza w okresie letnim przy wysokiej temperaturze zewnętrznej i nie oznacza wadliwej pracy chłodziarko-zamrażarki.

UWAGA:

W przypadku wystąpienia wszelkich innych objawów niewłaściwej pracy urządzenia prosimy o kontaktowanie się z autoryzowanym punktem serwisowym.

8. SPECYFIKACJA TECHNICZNA CHŁODZIARKO-ZAMRAŻARKI

Numer modelu chłodziarki	BC-50	BC-50 Inox	BC-90E
Klasa energetyczna urządzenia	F	F	F
Kategoria klimatyczna urządzenia	N, ST	N, ST	N, ST
Klasa zabezpieczenia przed porażeniem elektrycznym	I-sza	I-sza	I-sza
Pojemność komory chłodziarki	46 L	46 L	83 L
- w tym komora zamrażalnika	5 L	5 L	9 L
Temperatura w chłodziarce	od 0°C do +10°C	od 0°C do +10°C	od 0°C do +10°C
Temperatura w zamrażalniku	maks. -5°C	maks. -6°C	maks. -6°C
Napięcie prądu zasilającego	~230 V	~230 V	~230 V
Częstotliwość znamionowa prądu	50 Hz	50 Hz	50 Hz
Moc znamionowa urządzenia	55 W	55 W	55 W
Natężenie prądu	0.7 A	0.7 A	0.7 A
Zużycie energii na rok	100 kWh / rok	100 kWh / rok	102 kWh / rok
Poziom głośności	41 dB	41 dB	41 dB
Środek schładzający/ilość środka	R600a / 16g	R600a / 16g	R600a / 19g
Waga netto / brutto urządzenia	15.5 kg / 17.5 kg	15.5 kg / 17.5 kg	17.0 kg / 19.0 kg
Środek izolujący	Cyklopentan	Cyklopentan	Cyklopentan
Wymiary wyrobu (mm)	480x450x487	480x450x487	450x430x831
Wymiary opakowania (mm)	510x462x500	510x462x500	465x450x854

UWAGA:

Specyfikacja techniczna może ulec zmianie bez wcześniejszego powiadomienia. Jeśli dane techniczne zamieszczone w instrukcji obsługi różnią się od danych technicznych umieszczonych na tabliczce znamionowej chłodziarko-zamrażarki, to wówczas za aktualne dane należy przyjąć dane z tabliczki znamionowej.

9. INFORMACJE O SERWISIE

W razie jakichkolwiek problemów prosimy kontaktować się z autoryzowanym serwisem lub działem serwisu dystrybutora:

SERWIS CENTRALNY
ARKA AGD Sp. z o.o.
ul. Strycharska 4, 26-601 RADOM
Telefon: (48) 331 13 10, E-mail: serwis.agd@arkaagd.pl

PROSIMY ZACHOWAĆ INSTRUKCJĘ OBSŁUGI

W przypadku odstąpienia lub odsprzedaży urządzenia, należy przekazać urządzenie następnemu użytkownikowi wraz z instrukcją obsługi.

PROSIMY ZACHOWAĆ ORYGINALNE OPAKOWANIE W OKRESIE GWARANCYJNYM

OBSŁUGA SERWISOWA URZĄDZENIA WINNA BYĆ DOKONYWANA WYŁĄCZNIE PRZEZ AUTORYZOWNE PUNKTY SERWISOWA.

10. WAŻNA INFORMACJA DLA UŻYTKOWNIKÓW



INFORMACJA

o postępowaniu ze zużytym sprzętem elektrycznym i elektronicznym
W związku z obowiązkiem informacyjnym wynikającym z wprowadzenia ustawy
o zużytym sprzęcie elektrycznym i elektronicznym, informujemy że:

1. Zużyty sprzęt elektryczny i elektroniczny nie może być umieszczany z innymi odpadami.
2. Zużyty sprzęt należy przekazać do punktu zbierania zużytego sprzętu elektrycznego lub sprzedawcy, przy zakupie nowego sprzętu tego samego rodzaju.
3. Umieszczony obok symbol kosza oznacza, iż zużyty sprzęt zostanie poddany procesowi przetwarzania lub odzysku, co zapewnia ochronę zdrowia ludzi oraz ochronę środowiska.
4. Za nie przekazanie zużytego sprzętu punktom zbierania lub umieszczenie go łącznie z innymi odpadami grozi kara grzywny (Ustawa z dnia 11.09.2015 r. o zużytym sprzęcie elektrycznym i elektronicznym - Dz.U. 2015 poz.1688).

To urządzenie oznakowane jest specjalnym symbolem odzysku.

Po okresie użytkowania trzeba je zwrócić do odpowiedniego punktu zbiórki i nie wolno umieszczać go razem z nieposortowanymi odpadami.

Takie działanie przyniesie korzyść dla środowiska (tylko w Unii Europejskiej).

Informacji o adresach punktów zbiórki zużytego sprzętu elektrycznego i elektronicznego udzielają jednostki samorządu terytorialnego.

Electro-line

Karta informacyjna produktu według
Rozporządzenia delegowanego Komisji (UE) nr 2019/2016

Marka:	Electro-line
Identyfikator:	BC-50
Kategoria określająca typ urządzenia chłodniczego:	Chłodziarka
Klasa energetyczna:	F
Zużycie energii elektrycznej na rok: (w oparciu o wyniki 24-godzinowego testu)	100 kWh / rok
Pojemność strefy chłodzenia:	46 litrów
Pojemność strefy zamrażania:	nie dotyczy
Temperatury w komorze chłodzenia:	od 0°C do +10°C
Temperatura w komorze zamrażania:	do - 5°C
Mrożenie bez-szronowe (no-frost):	Nie
Czas wzrostu temperatury: (utrzymania temperatury mrożenia)	6 godz.
Zdolność zamrażania:	nie dotyczy*
Klasa klimatyczna:	N, ST
Dopuszczalna temperatura otoczenia:	od +16°C do +38°C
Poziom emisji hałasu (nie więcej niż):	41 dB
Typ urządzenia (wolnostojące / do zabudowy)	Wolnostojące
Czynnik chłodzący / ilość czynnika	R600a / 16 g
Izolacja (środek spieniający piankę izolacyjną):	C5H10 (cyklopentan)

* UWAGA: Komora mini zamrażalnika służy jedynie do wytwarzania kostek lodu i krótkotrwałego przechowywania zamrożonej żywności.



Electro-line

Karta informacyjna produktu według
Rozporządzenia delegowanego Komisji (UE) nr 2019/2016

Marka:	Electro-line
Identyfikator:	BC-50 Inox
Kategoria określająca typ urządzenia chłodniczego:	Chłodziarka
Klasa energetyczna:	F
Zużycie energii elektrycznej na rok: (w oparciu o wyniki 24-godzinowego testu)	100 kWh / rok
Pojemność strefy chłodzenia:	46 litrów
Pojemność strefy zamrażania:	nie dotyczy
Temperatury w komorze chłodzenia:	od 0°C do +10°C
Temperatura w komorze zamrażania:	do - 5°C
Mrożenie bez-szronowe (no-frost):	Nie
Czas wzrostu temperatury: (utrzymania temperatury mrożenia)	6 godz.
Zdolność zamrażania:	nie dotyczy*
Klasa klimatyczna:	N, ST
Dopuszczalna temperatura otoczenia:	od +16°C do +38°C
Poziom emisji hałasu (nie więcej niż):	41 dB
Typ urządzenia (wolnostojące / do zabudowy)	Wolnostojące
Czynnik chłodzący / ilość czynnika	R600a / 16 g
Izolacja (środek spieniający piankę izolacyjną):	C5H10 (cyklopentan)

* UWAGA: Komora mini zamrażalnika służy jedynie do wytwarzania kostek lodu i krótkotrwałego przechowywania zamrożonej żywności.



Electro-line

Karta informacyjna produktu według
Rozporządzenia delegowanego Komisji (UE) nr 2019/2016

Marka:	Electro-line
Identyfikator:	BC-90E
Kategoria określająca typ urządzenia chłodniczego:	Chłodziarka
Klasa energetyczna:	F
Zużycie energii elektrycznej na rok: (w oparciu o wyniki 24-godzinnego testu)	102 kWh / rok
Pojemność strefy chłodzenia:	83 litrów
Pojemność strefy zamrażania:	0 litrów
Temperatury w komorze chłodzenia:	od 0°C do +10°
Temperatura w komorze zamrażania:	do - 6°C (*)
Mrożenie bez-szronowe (no-frost):	Nie
Czas wzrostu temperatury: (utrzymania temperatury mrożenia)	6 godz.
Zdolność zamrażania:	nie dotyczy*
Klasa klimatyczna:	N, ST
Dopuszczalna temperatura otoczenia:	od 16°C do 38°C
Poziom emisji hałasu (nie więcej niż):	41 dB
Typ urządzenia (wolnostojące / do zabudowy):	Wolnostojące
Czynnik chłodzący / ilość czynnika	R600a / 19 g
Izolacja (środek spieniający piankę izolacyjną):	C5H10 (cyklopentan)

* UWAGA: Komora mini zamrażalnika służy jedynie do wytwarzania kostek lodu i krótkotrwałego przechowywania zamrożonej żywności.





ARKA AGD Sp. z o.o., ul. Strycharska 4, 26-601 RADOM

Telefon centrali: (48) 360 91 40, (48) 360 94 32

Telefon do serwisu ogólnego i urządzeń gastronomicznych: (48) 360 91 40

Telefon do serwisu pralek, chłodziarek, kuchenek gazowych: (48) 331 13 10

www.arkaagd.pl

WARUNKI GWARANCJI

1. Gwarancja obejmuje urządzenia wprowadzone na rynek polski przez firmę ARKA AGD Sp. z o.o., zwaną dalej "Gwarantem", zaopatrzone w ważną kartę gwarancyjną i przeznaczone do użytku w warunkach gospodarstwa domowego lub podobnego, z wyłączeniem użytkowania komercyjnego, za wyjątkiem kuchenek gazowych "Gasmaster" serii SRBP, przeznaczonych do użytkowania zarówno w gospodarstwach domowych, jak i do użytkowania komercyjnego (w zakładach tak zwanej "małej gastronomii").
2. Gwarant zapewnia użytkownika, zwanego dalej "Konsumentem" o dobrej jakości sprzętu i udziela 24-miesięcznej gwarancji prawidłowego działania, licząc od daty sprzedaży urządzenia dla Konsumenta.
3. Ujawnione w tym okresie wady fabryczne usuwane będą bezpłatnie w terminie 14 dni, a w przypadkach szczególnych w okresie do 21 dni licząc od daty dostarczenia urządzenia do Serwisu Gwaranta.
4. Warunkiem niezbędnym dla realizacji serwisu jest dostarczenie przez Konsumenta, wraz z reklamowanym urządzeniem, ważnej karty gwarancyjnej oraz kserokopii dowodu zakupu.
5. Reklamowane urządzenie powinno być zapakowane w oryginalne opakowanie producenta, umożliwiające jego odpowiednią ochronę podczas transportu przez firmę kurierską. Dopuszczalne jest zastosowanie opakowania zastępczego, jednak musi ono gwarantować odpowiednią ochronę przed uszkodzeniami mechanicznymi podczas transportu.
6. Gwarancja nie obejmuje mechanicznych/termicznych/chemicznych uszkodzeń sprzętu i wywołanych nimi wad oraz uszkodzeń wynikłych na skutek niewłaściwego lub niezgodnego z instrukcją: użytkowania, montażu, montażu sprzętu wymagającego specjalistycznego podłączenia do sieci przez osoby bez odpowiednich uprawnień, przechowywania, konserwacji i samodzielnego dokonywania napraw, przeróbek i zmian konstrukcyjnych, siły wyższej i zdarzeń losowych.
7. Gwarancja nie obejmuje uszkodzeń wynikłych na skutek użytkowania niezgodnego z przeznaczeniem sprzętu (jeżeli dotyczy sprzętu przeznaczonego do eksploatacji w warunkach gospodarstwa domowego lub podobnego), wadliwego przechowywania, wadliwego podłączenia do instalacji.
8. Usługami gwarancyjnymi nie są objęte czynności związane z konserwacją, czyszczeniem i regulacjami opisanymi w instrukcji obsługi lub instrukcji montażowej.
9. Usługami gwarancyjnymi nie są objęte części oraz ich wymiana, ulegające naturalnemu zużyciu podczas normalnej eksploatacji sprzętu jak: paski, noże, uszczelki, żarówki, lampki sygnalizacyjne, bezpieczniki, filtry do oczyszczaczy powietrza itp.
10. Czynności wynikające z pkt. 8 i 9 wykonuje Konsument we własnym zakresie i na własny koszt.
12. Gwarant nie odpowiada za wady wynikłe po sprzedaży na skutek zdarzeń losowych.
13. W przypadku bezpodstawnego zgłoszenia naprawy gwarancyjnej (np. brak wady, przypadki nie objęte gwarancją, koszty z tym związane ponosi Konsument w pełnej wysokości.
14. Niniejsza karta gwarancyjna obowiązuje na terenie Rzeczypospolitej Polskiej.
15. Karta gwarancyjna jest nieważna bez wpisanej daty sprzedaży, pieczętki sklepu i podpisu sprzedawcy lub dołączonego dowodu zakupu lub jego kopii.
16. W zakresie nieuregulowanym niniejszymi postanowieniami stosuje się przepisy ustawy z dnia 23 kwietnia 1964 r. - Kodeks Cywilny wraz z późniejszymi zmianami oraz inne przepisy prawa polskiego.

Niniejsza gwarancja nie wyłącza, nie ogranicza ani nie zawiesza uprawnień kupującego wynikających z przepisów o rękojmi za wady rzeczy sprzedanej.