

WIELOFUNKCYJNA MASZYNA DO SZYCIA

*Łucznik*



*Malwina 2070*



INSTRUKCJA OBSŁUGI

# WAŻNE INSTRUKCJE BEZPIECZEŃSTWA

Podczas używania maszyny do szycia należy zawsze przestrzegać podstawowych zasad bezpieczeństwa, w tym:

**Należy zapoznać się z całością niniejszej instrukcji obsługi przed użyciem.**

## **NIEBEZPIECZEŃSTWO – Aby zminimalizować ryzyko porażenia prądem:**

1. Maszyny do szycia nie należy pozostawiać bez nadzoru po włożeniu wtyczki do gniazda sieciowego. Wtyczkę należy wyciągnąć natychmiast po zakończeniu pracy lub przed rozpoczęciem czyszczenia maszyny.
2. Nie należy dotykać maszyny do szycia jeśli wpadła ona do wody. Natychmiast odłączyć od prądu.
3. Nie należy umieszczać ani przechowywać maszyny do szycia w miejscu, z którego może spaść do zbiornika z wodą lub wanny. Nie umieszczać ani nie wrzucać do wody lub innego płynu.

## **OSTRZEŻENIE – Aby zminimalizować ryzyko oparzeń, pożaru, porażenia prądem lub zranienia osób:**

1. Nie należy pozwalać aby maszyna była traktowana jako zabawka. Należy zachować szczególną ostrożność gdy maszyna używana jest w obecności dzieci lub w pobliżu dzieci.
2. Tę maszynę do szycia należy używać wyłącznie w sposób opisany w niniejszej instrukcji obsługi. Należy stosować wyłącznie akcesoria zalecane przez dostawcę w instrukcji obsługi.
3. Nigdy nie wolno używać maszyny do szycia jeżeli jej przewód lub wtyczka są uszkodzone, jeżeli maszyna pracuje nieprawidłowo, spadła na podłogę i została uszkodzona lub wpadła do wody. W takich przypadkach maszynę do szycia należy oddać do najbliższego autoryzowanego punktu serwisowego w celu sprawdzenia, naprawy lub przeprowadzenia regulacji mechanicznej lub elektrycznej.
4. Maszyny do szycia nie należy używać przy zamkniętych otworach wentylacyjnych. Należy unikać nagromadzenia fragmentów włókien, kurzu, ścinków materiałów w pobliżu otworów wentylacyjnych i regulatora obrotów.
5. Nigdy nie należy wrzucać ani wkładać jakichkolwiek przedmiotów do otworów wentylacyjnych.
6. Maszyny nie należy używać na wolnym powietrzu.
7. Maszyny nie należy używać w pomieszczeniu, w którym rozpylany jest aerozol (spray) lub podawany jest tlen.
8. Aby odłączyć zasilanie od maszyny, należy ustawić wyłącznik zasilania w pozycji „O” i następnie wyciągnąć wtyczkę z gniazda sieciowego.
9. Podczas wyciągania wtyczki z gniazda sieciowego należy mocno chwycić za wtyczkę a nie za sznur.
10. Podczas szycia, palce należy trzymać z dala od ruchomych części maszyny. Wymagana jest szczególna uwaga w działaniach z igłą maszyny do szycia.
11. Należy stosować właściwą płytkę ścięgową, w przeciwnym razie może dojść do złamania igły.
12. Nigdy nie należy używać wygiętych igieł.
13. Podczas szycia nie należy popychać lub ciągnąć za materiał gdyż może to spowodować złamanie igły.
14. Przy wykonywaniu jakichkolwiek czynności w rejonie igły, takich jak nawlekanie igły, wymiana igły, nawijanie szpulki lub wymiana stopki itp., należy wyłączyć maszynę ustawiając wyłącznik zasilania w pozycji „O”.
15. Przed otwarciem pokrywy w celu przeprowadzenia wskazanych w instrukcji czynności konserwacji maszyny do szycia np. usunięcie osłon lub smarowanie, należy zawsze wyciągnąć wtyczkę z gniazda sieciowego.
16. Nigdy nie należy używać maszyny na powierzchni miękkiej, np. łóżko bądź kanapa gdzie otwory wentylacyjne mogą być zablokowane.
17. Urządzenie (230-240V) jest dostarczane z podwójną izolacją. Należy używać wyłącznie identyczne części zamienne. Patrz: instrukcje obsługi Produktów z Podwójną Izolacją.
18. Sprzęt może być użytkowany przez dzieci w wieku co najmniej 8 lat i przez osoby o obniżonych możliwościach fizycznych, umysłowych i osoby o braku doświadczenia i znajomości sprzętu, jeżeli zapewniony zostanie nadzór lub instruktaż odnośnie użytkowania sprzętu w bezpieczny sposób tak, aby związane z tym zagrożenia były zrozumiałe. Dzieci nie powinny bawić się sprzętem. Dzieci bez nadzoru nie powinny wykonywać czyszczenia i konserwacji sprzętu.

## **Instrukcja Obsługi Produktów z Podwójną Izolacją (230-240V)**

W Produktach z Podwójną Izolacją zapewnione są dwa systemy izolacji zamiast uziemienia. Nie ma uziemienia w produkcie z podwójną izolacją ani też nie należy dodatkowo stosować uziemienia w takim produkcie. Obsługa produktu z podwójną izolacją wymaga szczególnej ostrożności i znajomości systemu i powinna być dokonywana wyłącznie przez wykwalifikowany personel. Części zamienne dla produktu z podwójną izolacją muszą być identyczne jak oryginalne części produktu. Na produkcie z podwójną izolacją jest oznaczony ten symbol.

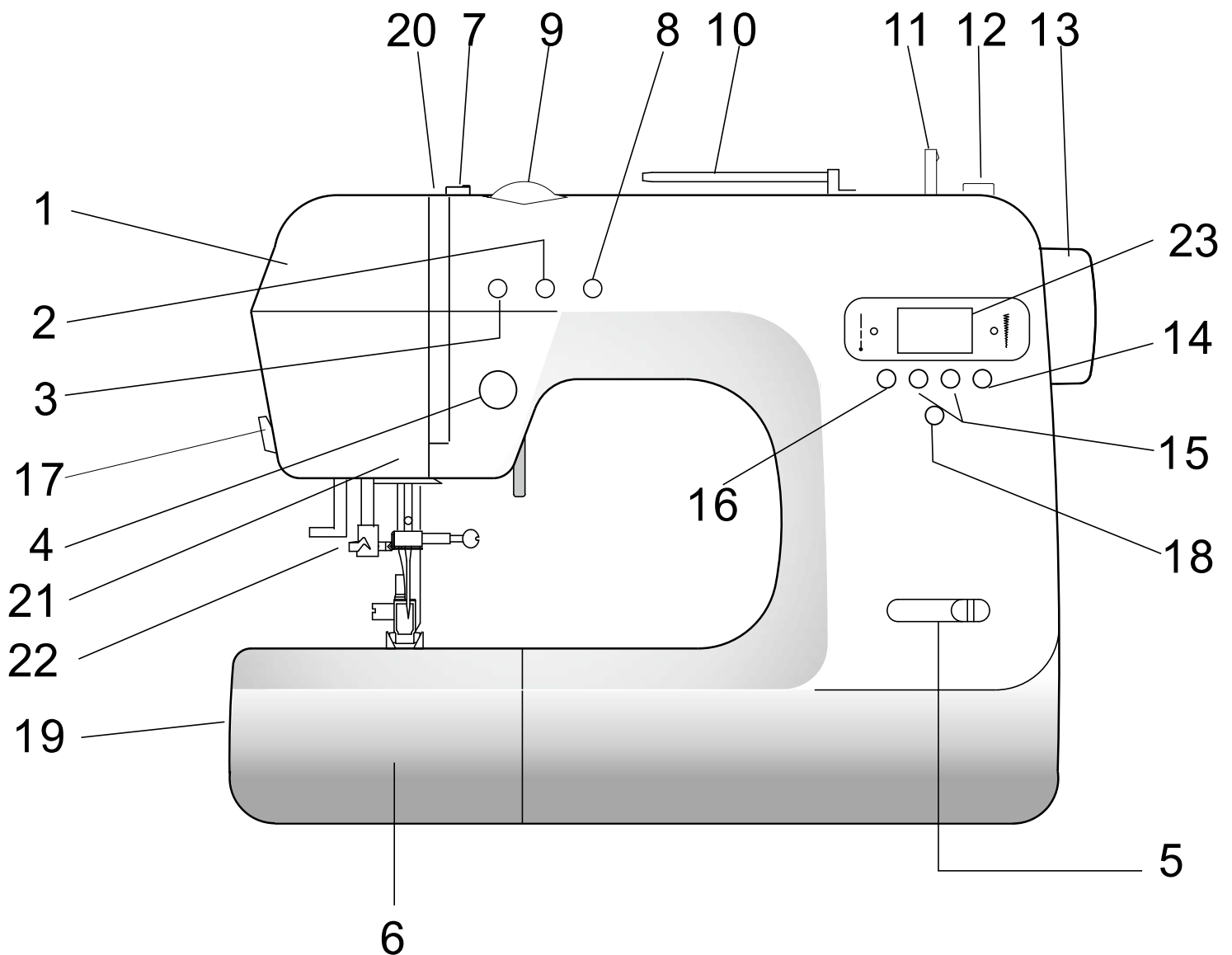
**Niniejsza maszyna do szycia przeznaczona jest do użytku domowego**

**NINIEJSZĄ INSTRUKCJĘ OBSŁUGI NALEŻY PRZECHOWYWAĆ  
W BEZPIECZNYM MIEJSCU**

# SPIS TREŚCI

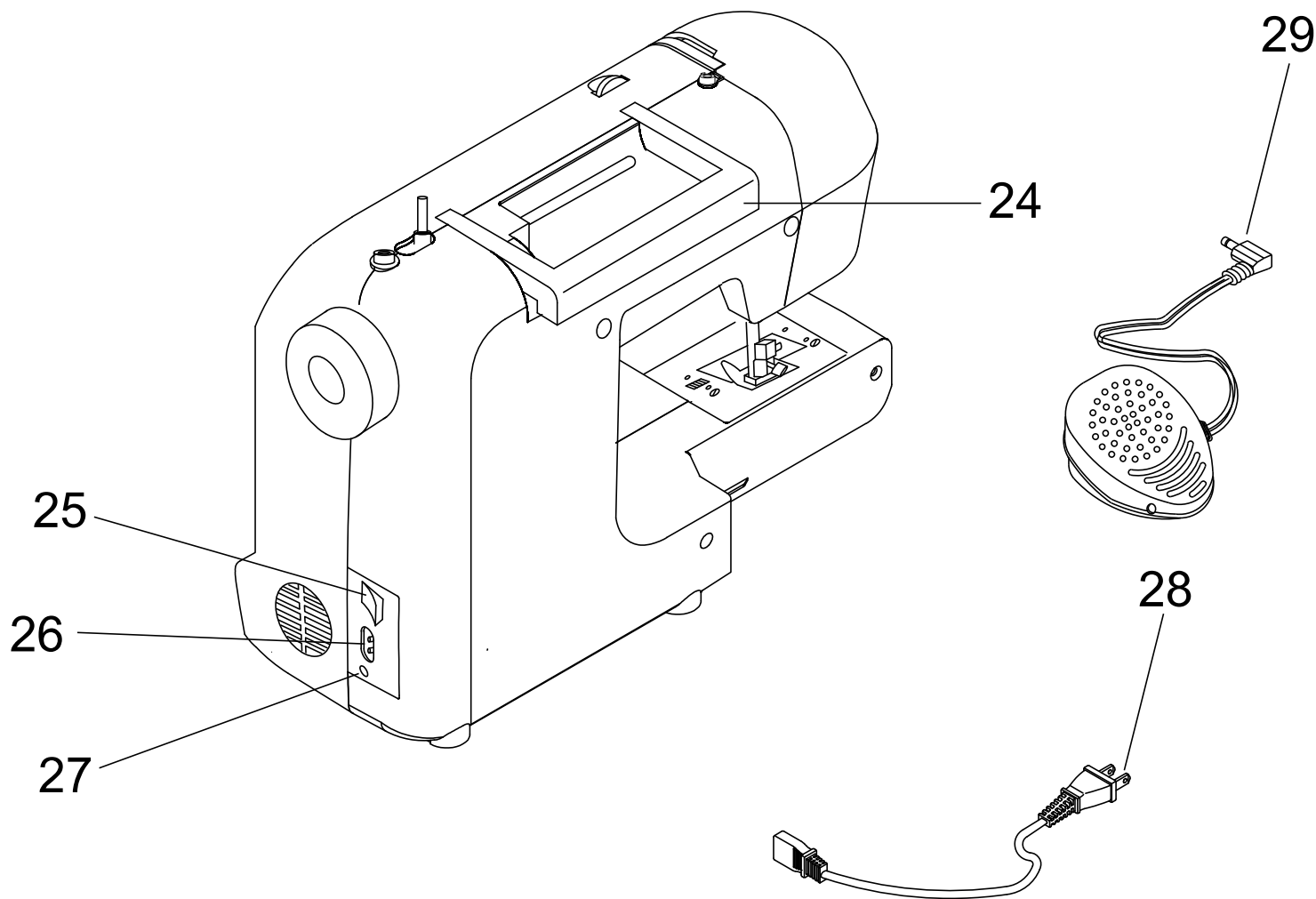
<b>CZĘŚCI GŁÓWNE</b>	2
<b>AKCESORIA</b>	4
OTWIERANIE POJEMNIKA NA AKCESORIA	4
WYJMOWANIE WYSIĘGU	5
<b>ZMIANA DŹWIGNI STOPKI</b>	6
WYJMOWANIE UCHWYTU DŹWIGNI STOPKI	6
<b>MONTAŻ IGŁY</b>	6
<b>PODŁĄCZENIE MASZYNY DO ZASILANIA</b>	7
<b>PRZYCISKI STEROWANIA</b>	8
PRZYCISK SZYCIA WSTECZNEGO	8
PRZYCISK IGŁA GÓRA/DÓŁ	8
KONTROLKA SZYBKOŚCI SZYCIA	8
SZYCIE MASZYNOWE	8
PRZYCISK START / STOP	8
<b>REGULATOR OBROTÓW</b>	9
<b>JAK UŻYWAĆ POSZCZEGÓLNYCH ŚCIEGÓW</b>	10
<b>NAWIJANIE NITKI NA SZPULKĘ</b>	11
WYJMOWANIE SZPULKI	11
NAWIJANIE SZPULKI	11
WKŁADANIE SZPULKI DO BĘBENKA	12
<b>NAWIJANIE NITKI</b>	13
NAWIJANIE NITKI GÓRNEJ	13
NAWIJANIE NITKI GÓRNEJ	13
NAWLEKACZ IGŁY	14
WYCIĄGANIE NITKI SZPULKI	14
<b>ROZPOCZYNIANIE SZYCIA</b>	15
POCZĄTEK I KONIEC SZWU	15
SZYCIE WSTECZNE	16
OBRACANIE NA ROGACH	16
SZYCIE TKANIN CIĘŻKICH	16
SZYCIE W REJONACH ZACHODZĄCYCH NA SIEBIE	16
<b>DOPASOWANIE NAPRĘŻENIA NITKI</b>	17
<b>TABELA TKANIN, NICI I IGIEŁ</b>	18
<b>SZYCIE ŚCIEGIEM PROSTYM</b>	19
<b>SZYCIE ŚCIEGIEM ZYGZAKOWYM</b>	20
<b>SZYCIE Z WOLNEGO RAMIENIA</b>	20
<b>OBRZUCANIE-OVERLOCK</b>	21
KORZYSTANIE ZE STOPKI WIELOFUNKCYJNEJ	21
<b>SZYCIE ŚCIEGIEM KRYTYM</b>	22
<b>OBSZYWANIE DZIUREK NA GUZIKI</b>	23
<b>WIELOKROTNY ŚCIEG ZYGZAKOWY</b>	25
<b>SZYCIE ŚCIEGIEM ELASTYCZNYM</b>	25
<b>WSTAWIANIE ZAMKÓW I LAMÓWEK</b>	26
<b>SZYCIE Z KAWAŁKÓW I CEROWANIE</b>	27
<b>APLIKACJA</b>	28
<b>ŚCIEG MUSZELKOWY</b>	28
<b>SZYCIE LITER</b>	29
<b>KONSERWACJA MASZYNY</b>	30
<b>CZYSZCZENIE ZĄBKÓW TRANSPORTERA I OBSZARU CHWYTACZA</b>	30
<b>SZYCIE IGŁĄ PODWÓJNĄ</b>	31
<b>POMOCNE WSKAZÓWKI</b>	32

# CZĘŚCI GŁÓWNE



- |  |   |
|--|---|
| 1. Pokrywa przednia                                | 13. Koło ręczne                           |
| 2. Przycisk szycia wstecznego                      | 14. Przycisk regulacji szerokości ściegu  |
| 3. Przycisk ściegu maszynowego                     | 15. Przycisk wyboru wzoru                 |
| 4. Przycisk Start/Stop                             | 16. Przycisk regulacji długości ściegu    |
| 5. Suwak regulacji prędkości szycia                | 17. Obcinacz nici                         |
| 6. Wysięg z pojemnikiem na akcesoria               | 18. Przycisk w przód                      |
| 7. Chwytnacz nici górnej i przewijania nici dolnej | 19. Pojemnik na akcesoria                 |
| 8. Przycisk podnoszenia i opuszczania igły         | 20. Chwytnacz ruchomy                     |
| 9. Regulator naprężenia nitki                      | 21. Lampa/dioda led                       |
| 10. Trzpień nici górnej                            | 22. Automatyczny nawlekaacz nitki na igłę |
| 11. Trzpień do nawijania szpulki dolnej            | 23. Wyświetlacz led                       |
| 12. Ogranicznik nawijania szpulki                  |   |





24. Rączka do noszenia

25. Włącznik/wyłącznik

26. Gniazdo kabla zasilającego

27. Gniazdo regulatora obrotów

28. Przewód zasilania

29. Regulator obrotów

30. Prowadnik nitki dolnej - opisane wyżej

31. Dźwignia automatycznego nawlekacza igły

32. Automatyczny nawlekacz igły

33. Dźwignia do dziurek

34. Śruba mocująca uchwyt matic stopki

35. Płytkę ściągowa

36. Osłona bębna

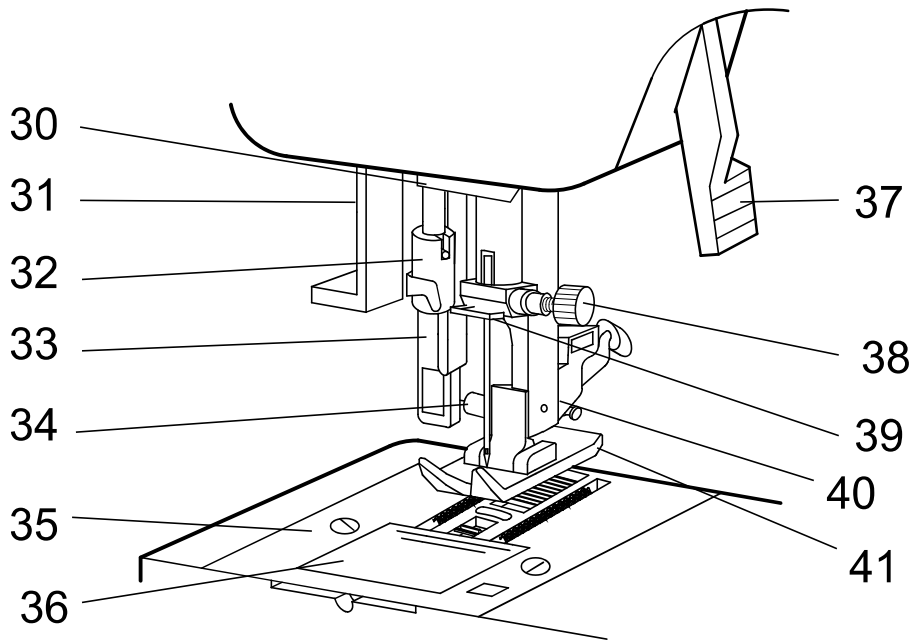
37. Dźwignia podnoszenia/opuszczania stopki

38. Uchwyt matic stopki

39. Śruba mocująca igłę

40. Chwytnik nitki górnej

41. Stopka uniwersalna



# AKCESORIA

Niektóre akcesoria są dostarczone w pojemniku na akcesoria.

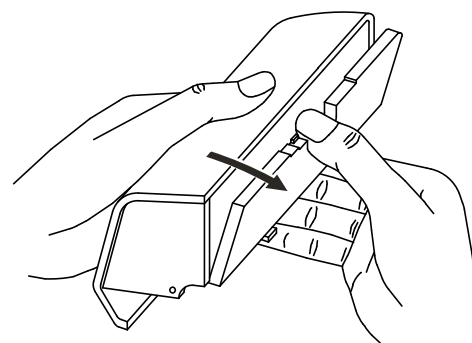


## WYSIĘG Z POJEMNIKIEM NA AKCESORIA

W pojemniku znajdują się akcesoria wyposażenia maszyny. Akcesoria mogą być przechowywane w wysięgu wewnątrz pojemnika na akcesoria.

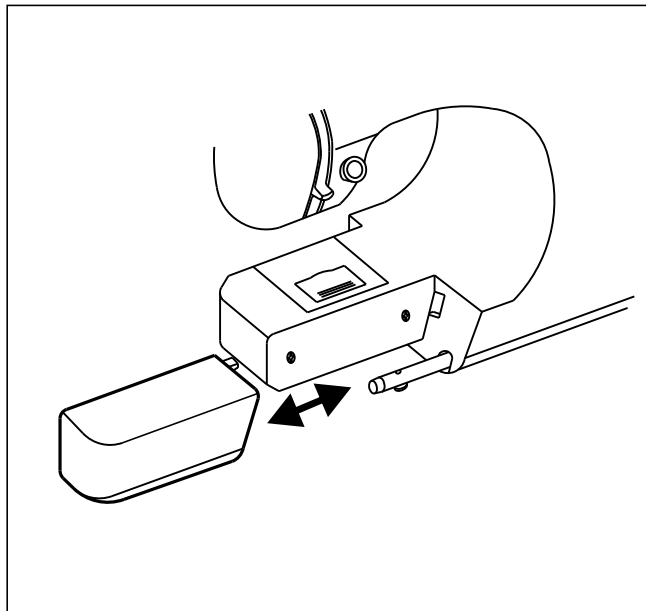
## OTWIERANIE POJEMNIKA NA AKCESORIA

W celu wysunięcia pojemnika z maszyny należy go lekko docisnąć i przesunąć w lewo. Pojemnik otwieramy przy pomocy wgłębienia w klapce wewnętrznej.



## WYJMOWANIE WYSIĘGU - JAK WYŻEJ

- 1 Pociągnąć wysięg w lewą stronę.
  - ▶ Przy wyjętym wysięgu, wolne ramię maszyny jest dostępne dla innych czynności szycia.
- 2 Zainstalować wysięg ponownie do zajmowanej pozycji pierwotnej.

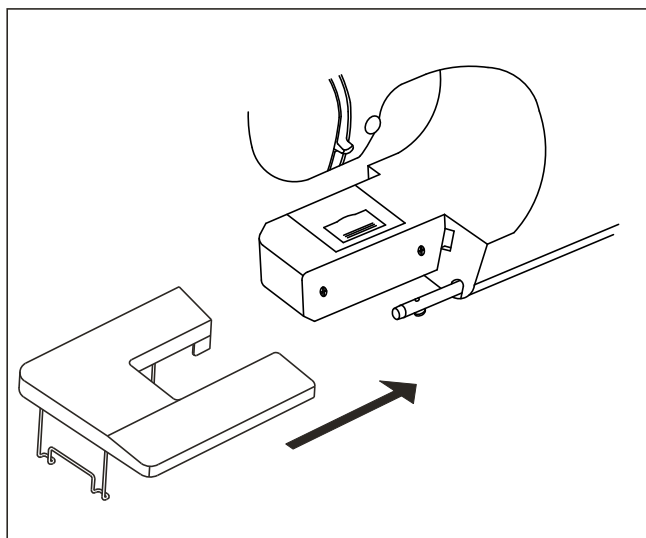


## POWIĘKSZENIE POWIERZCHNI SZYCIA

**Uwaga! element dostępny w osobnej sprzedaży**

W celu zwiększenia powierzchni szycia, zamontować element przedłużający stół.

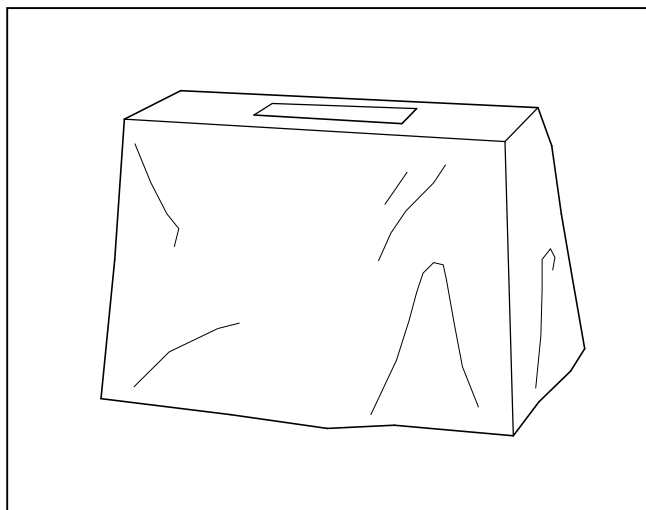
- 1 Zdemontować pojemnik z akcesoriami
- 2 Podnieść metalową odnogę elementu przedłużającego stół aż osiągnie odpowiednią pozycję.
- 3 Przesunąć element przedłużający stół do prawej aż osiągnie odpowiednią pozycję. Celując w odpowiednie otwory do zaczepu.



## OSŁONA PRZED ZABRUDZENIEM

Gdy maszyna nie jest używana, należy przykryć ją osłoną chroniącą przed zabrudzeniem.

Niniejsza instrukcja będzie przechowywana w kieszeni umieszczonej na boku tej osłony.



# WYMIANA STOPKI

Dźwignię stopki należy zmieniać zgodnie z wykonywanym ściegiem lub aktualnie wykonywaną pracą.



## UWAGA: W celu uniknięcia wypadku

Wyłączyć zasilanie przed rozpoczęciem wymiany dźwigni stopki.

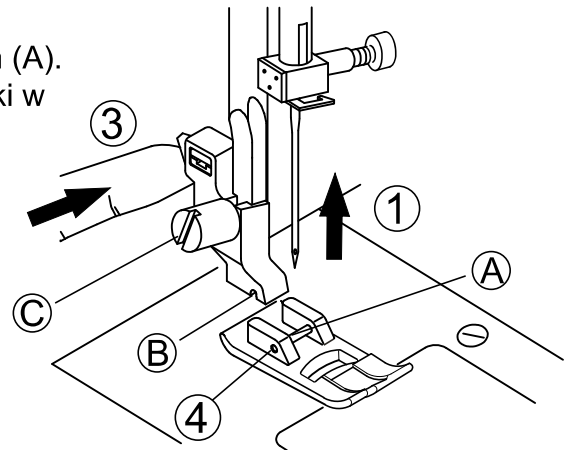
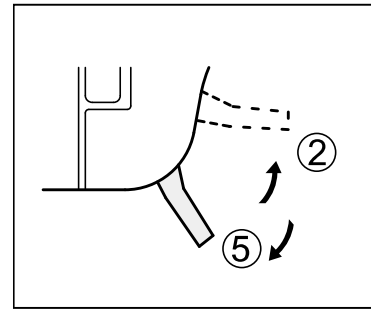
1. podnieść igłę do góry za pomocą koła ręcznego.
2. Unieść rączkę dźwigni stopki.
3. Wcisnąć dźwignię uchwytu stopki w celu zdemontowania stopki.
4. W celu zamontowania stopki - podłożyć ją trzpieniem (A) pod otworem (B) uchwytu dźwigni stopki.
5. Opuścić dźwignię podnoszenia/opuszczania stopki na trzpień (A).
6. Wcisnąć dźwignię uchwytu stopki w celu zamocowania stopki w uchwycie matic.

## DEMONTOWANIE UCHWYTU MATIC STOPEK MOCOWANYCH ZATRZASKOWO.

Może zaistnieć potrzeba skorzystania z innych stopek niż zatrzaskowe.

W celu zdemontowania uchwytu stopek matic należy podnieść dźwignię opuszczania/podnoszenia stopki i odkręcić śrubę mocującą

Aby zamontować podnownie uchwyt stopek matic należy podnieść dźwignię podnoszenia/opuszczania stopki i dokręcić śrubę.



- (A) Trzpień stopki
- (B) Otwór uchwytu stopki
- (C) Śruba mocująca uchwyt stopek matic

# ZMIANA IGŁY

Wybrać igłę odpowiedniego typu i rozmiaru dla danej tkaniny.  
(Patrz Tabela tkanin, nici i igieł na stronie 18)



## UWAGA: W celu uniknięcia wypadku

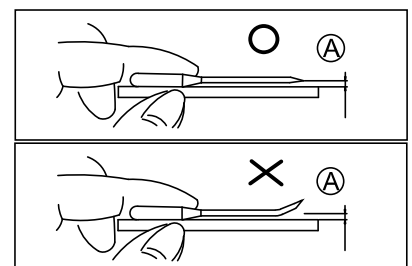
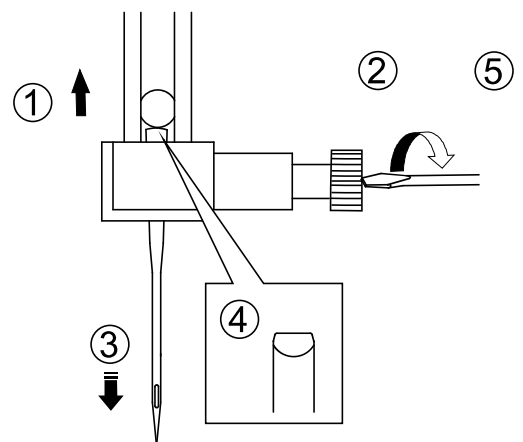
Wyłączyć zasilanie przed rozpoczęciem wymiany igły.

1. Przekręcić koło ręczne w kierunku do siebie aż igła znajdzie się w swojej najwyższej pozycji.
2. Złapać za igłę.
3. Poluzować śrubę zacisku igły za pomocą śrubokręta.
4. Wyjąć igłę.
5. Włożyć nową igłę do zacisku igły płaską stroną do tyłu i popchnąć do góry aż do oporu.
6. Zaciśnąć śrubę zacisku igły.

A. Umieścić igłę na płaskiej powierzchni aby sprawdzić czy jest wygięta.

Nie używać igieł wygiętych bądź stępionych.

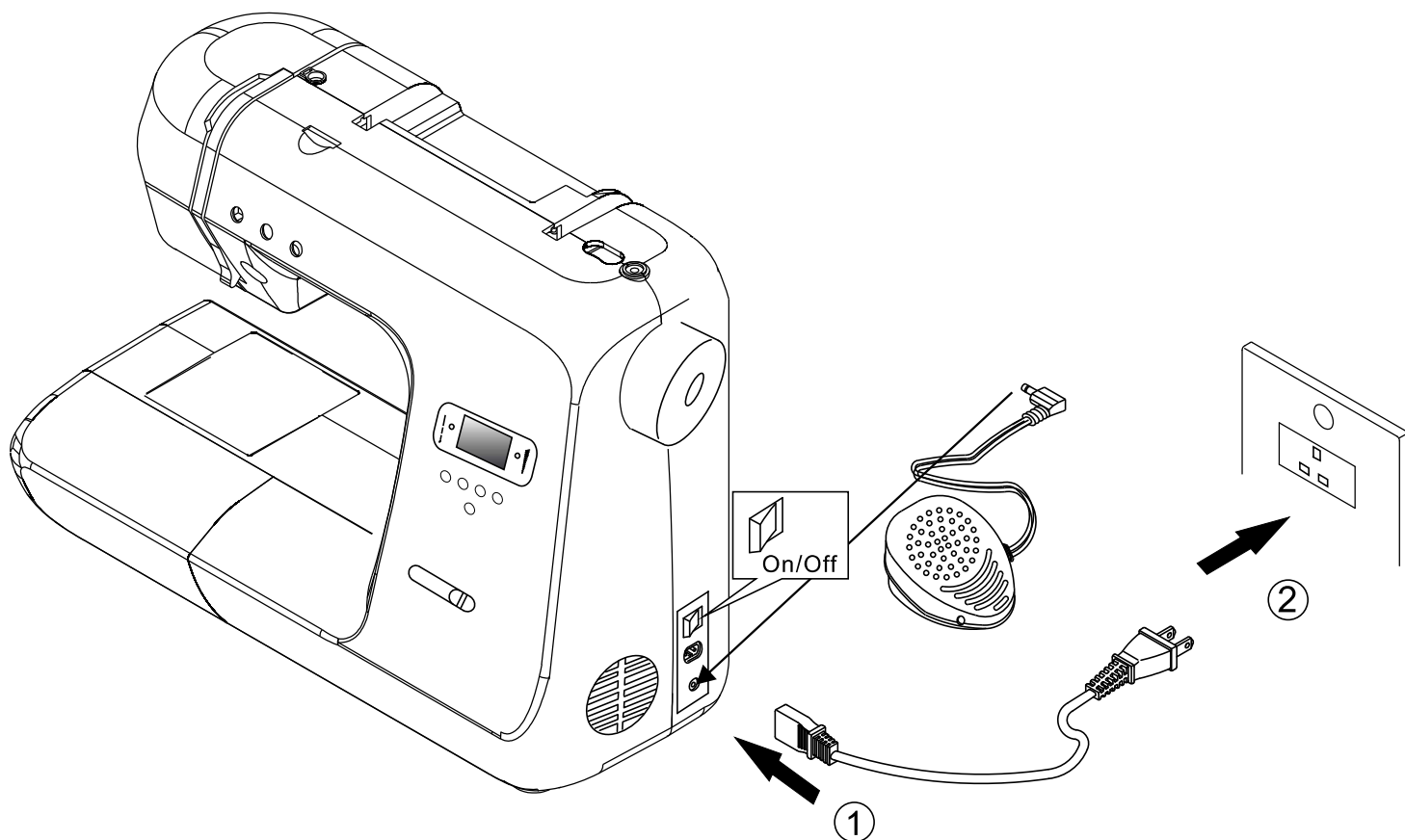
Igły wymieniać w razie potrzeby lub po długim jej używaniu, gdyż ulegają starciu i wygięciu co może skutkować problemami podczas szycia.



# PODŁĄCZENIE MASZYNY

Umieścić maszynę na stabilnym stole.

1. Podłączyć przewód zasilający do maszyny.
2. Podłączyć regulator obrotów maszyny.
3. Włączyć przycisk zasilania na pozycję "ON".
4. Po włączeniu tego przycisku zapali się lampka.



**NIEBEZPIECZEŃSTWO:**  
- Aby zmniejszyć ryzyko porażenia prądem

Nigdy nie należy opuszczać maszyny bez opieki gdy jest ona podłączona do prądu. Zawsze należy odłączyć maszynę od prądu lub przełączyć maszynę na "OFF" natychmiast po zakończeniu pracy i przed rozpoczęciem konserwacji.



**OSTRZEŻENIE:**  
- Aby zmniejszyć ryzyko oparzeń, pożaru, porażenia prądem lub obrażeń cieleśnych osób.

Nie wyłączać poprzez ciągnięcie za przewód. Przy wyłączeniu należy uchwycić wtyczkę a nie przewód.

# PRZYCISKI STEROWANIA

## A. PRZYCISK SZYCIA WSTECZNEGO

- Ściegi 1, 2 oraz 6: Przycisk SZYCIA WSTECZNEGO będzie szyć wstecznie gdy przycisk ten jest wciśnięty a wróci do szycia przedniego gdy przycisk zostanie zwolniony.
- Inne ściegi: Przycisk SZYCIA WSTECZNEGO będzie szyć ściegi 3-4 do zawiązania ściegu a następnie przestanie szyć. Kontynuacja szycia poprzez naciśnięcie przycisku START/STOP lub sterowaniem nożnym.

## B. PRZYCISK IGŁA W GÓRĘ/DÓŁ

- Przycisnąć przycisk igła w górę/dół aby podnieść lub obniżyć igłę. Przyciśnięcie dwa razy powoduje szycie ściegiem pojedynczym.
- Igła może być ustawiona tak, że zatrzyma się w pozycji DÓŁ lub GÓRA.

## C. SUWAK REGULACJI PRĘDKOŚCI SZYCIA

Przesunąć kontrolkę szybkości szycia w prawo lub w lewo w celu dopasowania prędkości szycia.

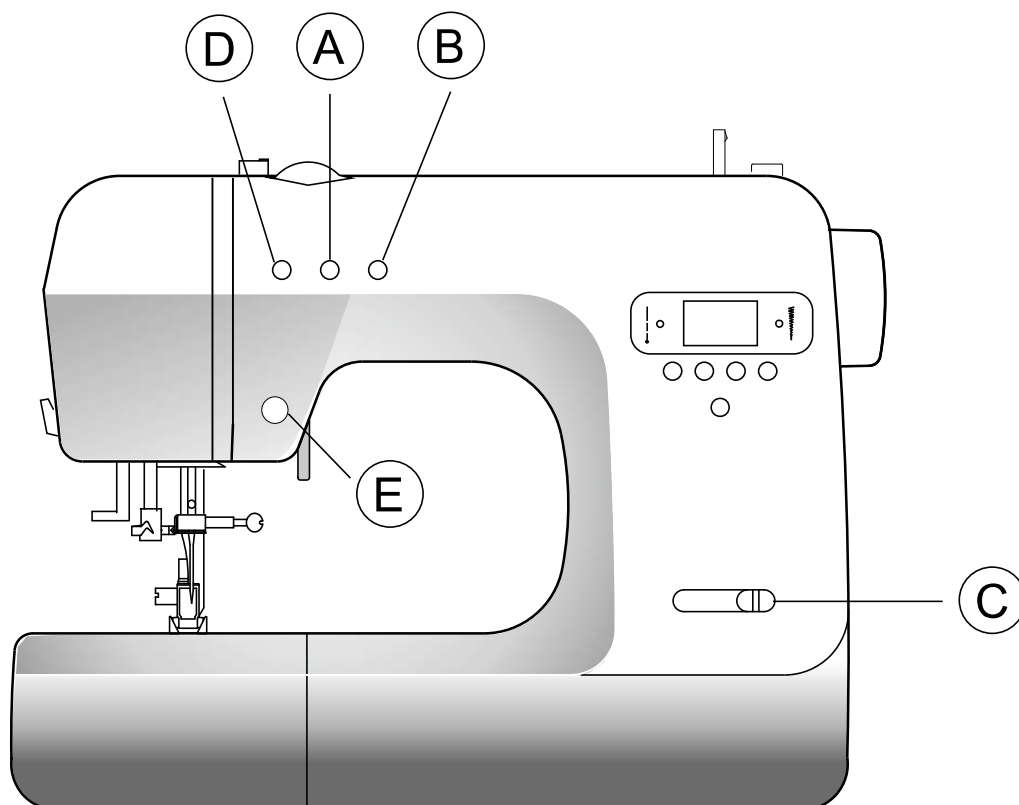
## D. ● SZYCIE MASZYNOWE

Zatrzymać maszynę a następnie nacisnąć przycisk Szycie Maszynowe, aby szyć 4 ściegi zawiązane w tej samej pozycji. Następnie maszyna automatycznie zatrzyma się.

## E. PRZYCISK START / STOP

Maszyna zacznie działać gdy przycisk START/STOP jest wciśnięty a zatrzyma się po wciśnięciu przycisku po raz drugi.

Maszyna będzie szyć wolno przez pierwsze 3 ściegi.

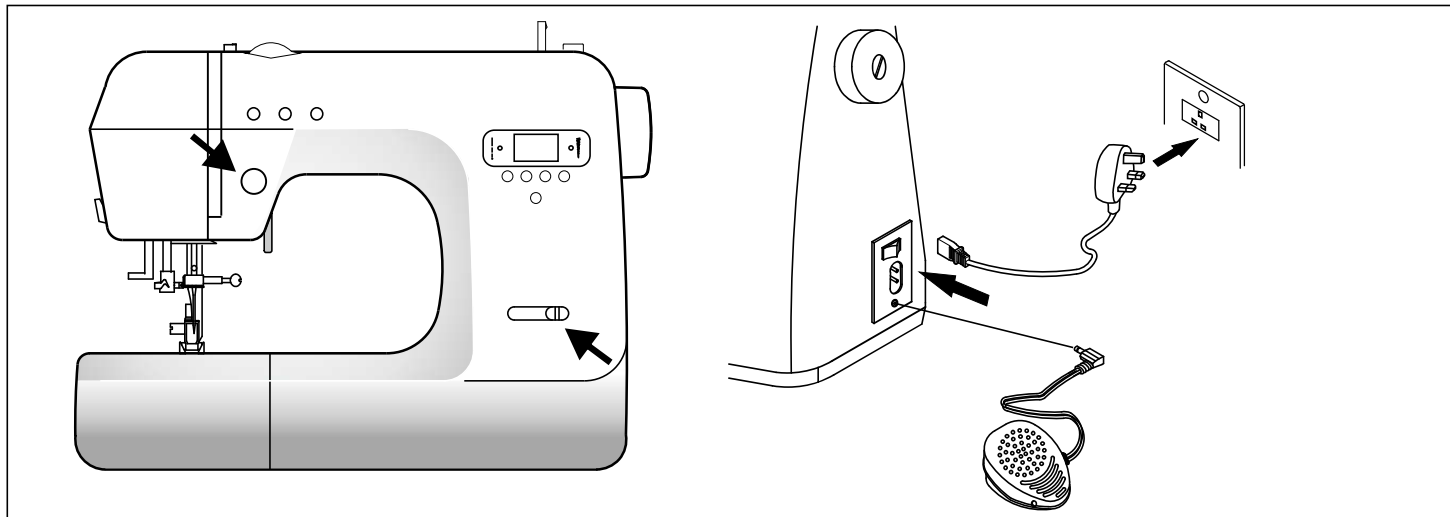
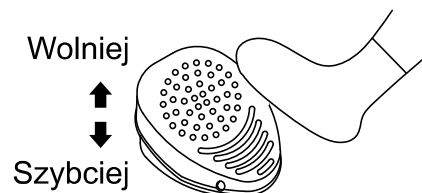


# REGULATOR OBROTÓW



**UWAGA:** Aby uniknąć wypadków.

1. Włożyć wtyczkę regulatora obrotów
2. Umieścić regulator obrotów pod stopą i włączyć przycisk zasilania. Poprzez zwiększanie nacisku na regulatorze, wzrasta prędkość szycia. Aby zatrzymać, zdjąć stopę z regulatora.



## FUNKCJE PRZYCISKÓW STEROWANIA

Funkcje przycisków sterowania opisane na poprzedniej stronie zmieniają się po podłączeniu regulatora obrotów.

### • PRZYCISK START / STOP

Przycisk ten zostanie odłączony.

### • PRZYCISK SZYCIA WSTECZNEGO

Przy używaniu ściegów 1,2 i 6, maszyna będzie szyla wstecznie z małą prędkością gdy przycisk ten jest wciśnięty. Gdy zostanie zwolniony, maszyna wróci do szycia przedniego.

Przy szyciu innymi ściegami, przycisk szycia wstecznego jest wykorzystywany do wzmacniania szycia.

### • KONTROLKA SZYBKOŚCI SZYCIA

Kontrolka szybkości szycia funkcjonuje jedynie przy korzystaniu z przycisku START/STOP. Nie będzie ona działać gdy podłączony jest regulator obrotów.

## CECHA ZABEZPIECZENIA W MODELU ELEKTRONICZNYM

Jeżeli nastąpi zacięcie się maszyny, zatrzyma się ona po trzech sygnałach dźwiękowych biiip. Po usunięciu przyczyny zacięcia, nacisnąć regulator obrotów i maszyna będzie działać normalnie.

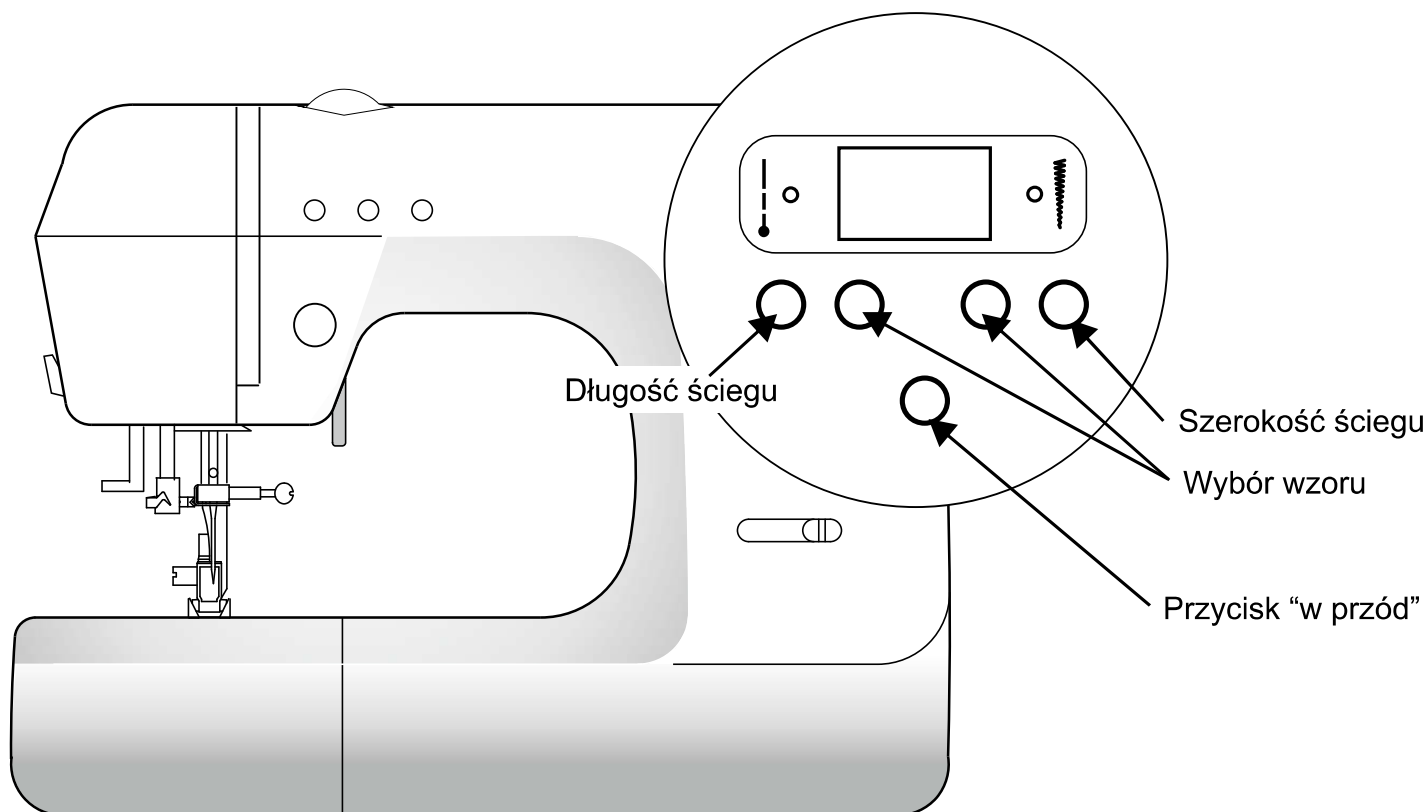


## OSTRZEŻENIE:

- Aby zmniejszyć ryzyko oparzeń, pożaru, porażenia prądem lub obrażeń cielesnych osób.

1. Korzystać z regulatora obrotów z zachowaniem ostrożności i unikać rzucania go na podłogę. W żadnym wypadku nic na nim nie umieszczać.
2. Korzystać wyłącznie z regulatora obrotów dostarczonego wraz z maszyną.

# JAK UŻYWAĆ POSZCZEGÓLNYCH ŚCIEGÓW



- **Długość ściegu:**

Nacisnąć przycisk długości ściegu, zapali się kontrolka, LED wyświetli automatyczną zmianę wykazując daną długość ściegu.

- **Szerokość ściegu:**

Nacisnąć przycisk szerokości ściegu, zapali się kontrolka, LED wyświetli automatyczną zmianę wykazując daną szerokość ściegu.

- **Wybór wzoru:**

Nacisnąć przycisk wyboru wzoru; LED wyświetli liczbę. Aby wybrać różne wzory, nacisnąć góra lub dół.

- **Przycisk "w przód":**

Poprzez naciśnięcie przycisku "w przód", wzór przeskoczy 10 rodzajów wzoru za każdym przyciśnięciem. Pozwala to na łatwy dostęp do wyboru danego wzoru.

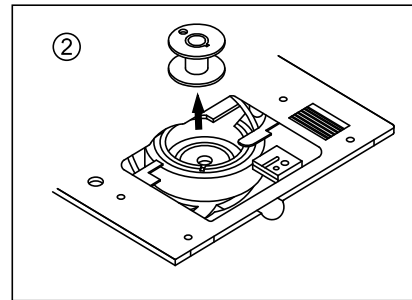
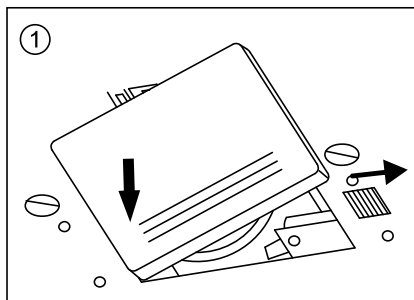
01	02	03	04	05	06	07	08	09	10	11	12	13	14
15	16	17	18	19	20	21	22	23	24	25	26	27	28
29	30	31	32	33	34	35	36	37	38	39	40	41	42
43	44	45	46	47	48	49	50	51	52	53	54	55	56
57	58	59	60	61	62	63	64	65	66	67	68	69	70
71	72	73	74	75	76	77	78	79	80	81	82	83	84
H	I	J	K	L	M	N	O	P	Q	R	S	T	U
85	86	87	88	89	90	91	92	93	94	95	96	97	98
V	W	X	Y	Z	0	1	2	3	4	5	6	7	8
99													
9													



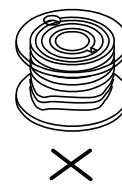
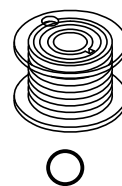
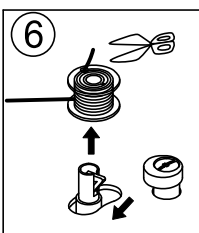
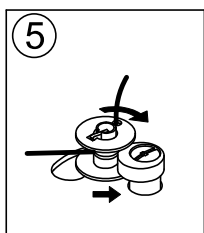
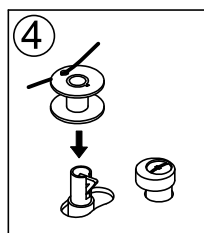
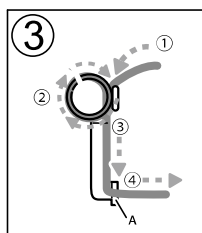
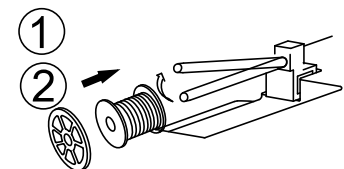
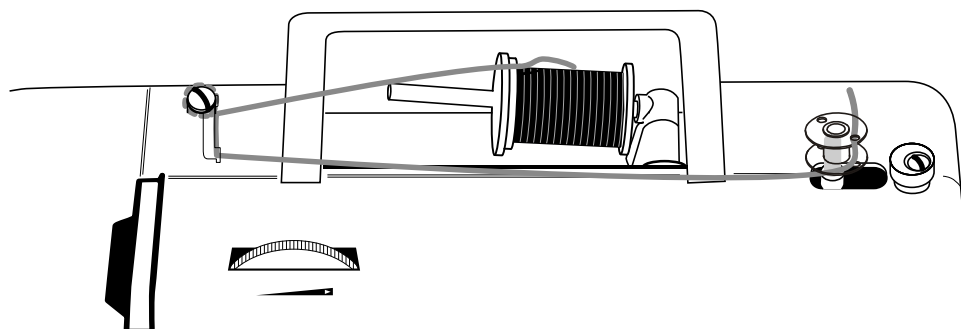
# NAWIJANIE NITKI NA SZPULKĘ

## WYJMOWANIE SZPULKI

1. Usunąć osłonę szpulki przesuwając zatrząsk osłony szpulki w prawo i wciskając jednocześnie lewy dolny róg tej osłony.
2. Wyjąć szpulkę z maszyny.



## NAWIJANIE SZPULKI



Używać szpulki z odpowiednio nawiniętą nicią; w przeciwnym razie igła może się złamać lub napięcie nici będzie nieodpowiednie.

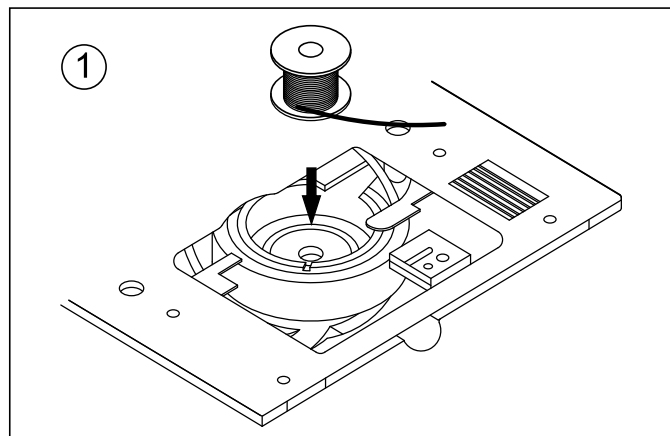
1. Nieco unieść trzpień szpulki poziomej.
2. Wsunąć szpulkę z nicią na trzpień szpulki

Należy zabezpieczyć ją nasadką, która odpowiada rozmiarowi używanej szpulki aby zapewnić swobodne układanie się nici.

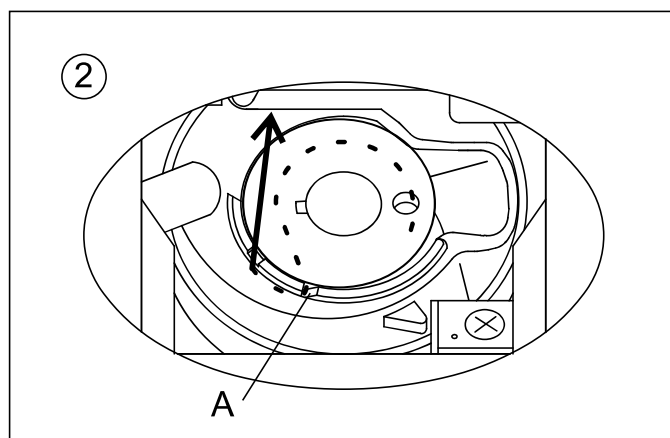
3. Przesunąć nitkę ze szpulki pod górnym przewodnikiem nici jak to pokazano na rysunku.
4. Przeciągnąć koniec nitki przez dziurkę w szpulki jak to zostało pokazane na rysunku.
5. Upewnić się, że trzpień nawijacza znajduje się w pozycji po lewej stronie. Założyć szpulkę na trzpień z końcem nici wychodzącym z górnej części szpulki.
6. Uruchomić maszynę i nawijać nić na szpulę. Zatrzymać maszynę po kilku obrotach aby przyciąć końcówkę nici nożycami. Po całkowitym nawinięciu, szpulka przestanie się obracać. Uciąć nitkę i przesunąć trzpień w lewo w celu wyjęcia szpulki.

# WKŁADANIE SZPULKI DO BĘBENKA

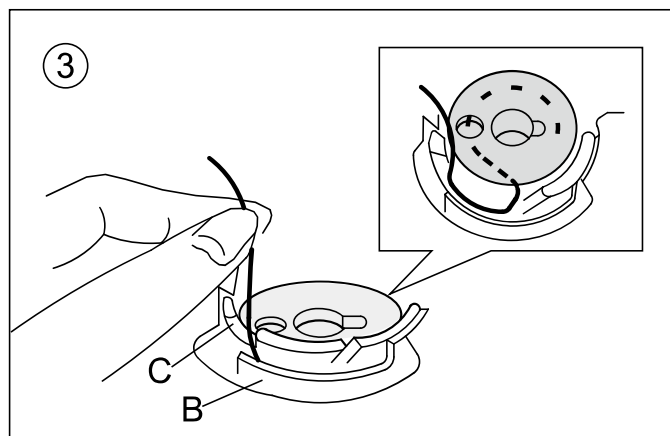
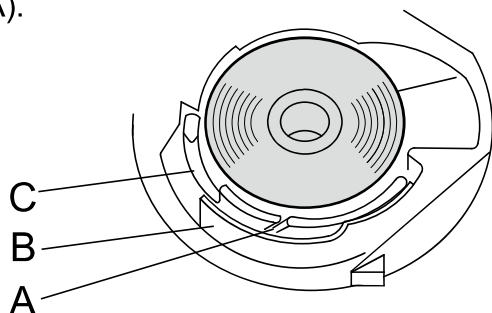
1. Umieścić szpulkę w bębnieku oraz upewnić się, że nitka odwija się w kierunku przeciwnie do ruchu wskazówek zegara.



2. Przeprowadzić nitkę przez szczelinę (A).

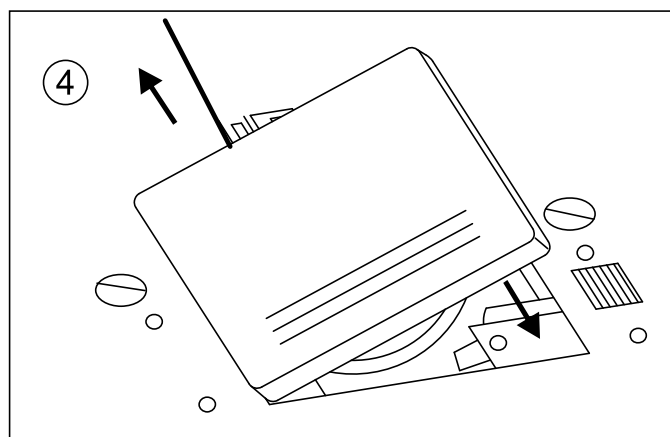


3. Następnie przeciągnąć nitkę w lewo wzdłuż sprężynki (B) aż nitka wejdzie do otworu; należy upewnić się, że nitka nie wyslizgnie się z otworu (A).

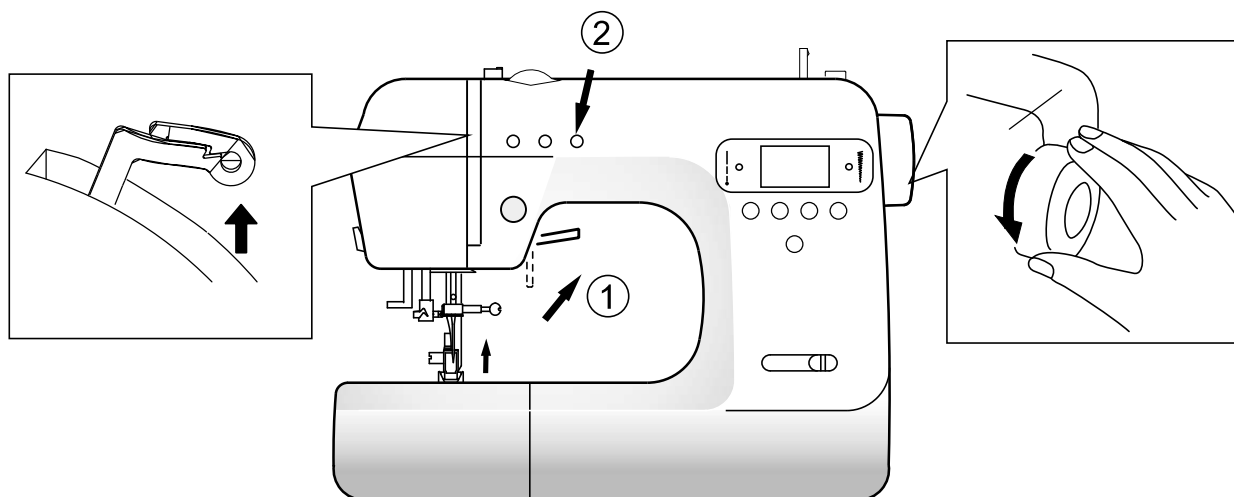


Po prawidłowym pobraniu nitki dolnej poprzez nitkę górną powinna ona przechodzić przez lewą górną część szpulki jak na zdjęciu. W razie potrzeby powtórzyć powyższe czynności aż do skutku.

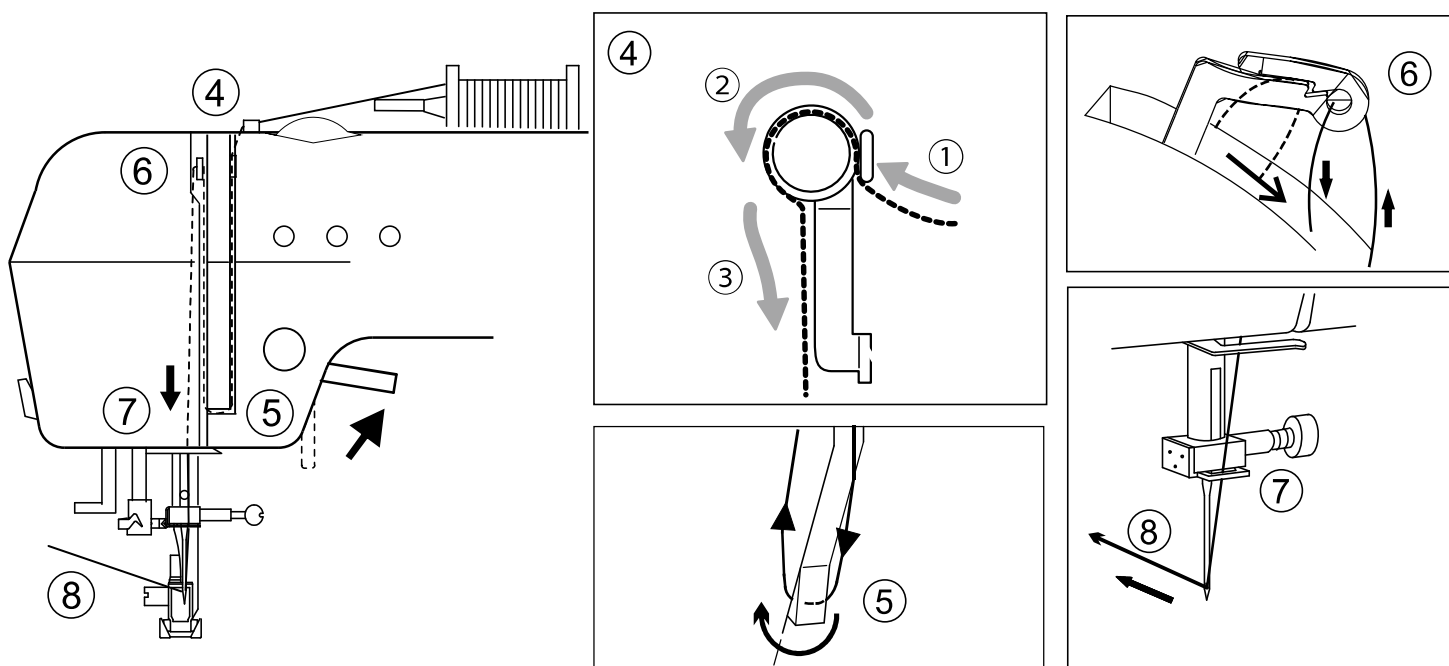
4. Wyciągnąć około 10 cm nitki i nasunąć osłonę szpulki.



# NAWLEKANIE NITKI GÓRNEJ



1. Podnieść dźwignię stopki.
2. Nacisnąć przycisk igła góra/dół lub pociągnąć rączkę w kierunku do siebie w celu uniesienia igły do pozycji górnej.
3. Umieścić szpulkę z nicią na trzpieniu szpulki i zabezpieczyć nasadką odpowiedniego rozmiaru (patrz strona 11).
4. Przesunąć nitkę naokoło górnego przewodnika nici w celu nawinięcia nitki górnej.
5. Wprowadzić nitkę do przodu prawym w dół kanałem, następnie w lewo i w górę lewym kanałem.
6. Podnieść chwytacz ruchomy kołem ręcznym.
7. Przeprowadzić nitkę przez chwytacz ruchomy od strony prawej do lewej.
8. Poprowadzić nitkę w dół, przeprowadzić ją z prawej strony przez chwytacz nad igłą.
9. Przeciągnąć nitkę od przodu do tyłu igły lub skorzystać z instrukcji używania nawlekacza igły (patrz strona 14).

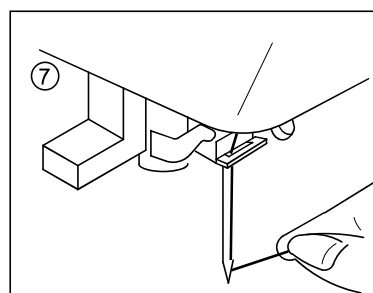
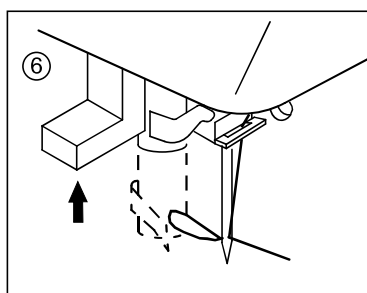
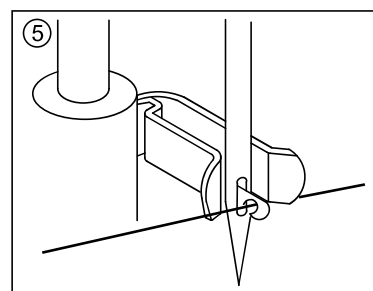
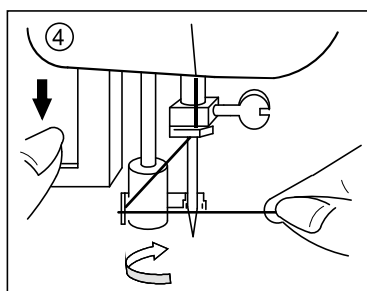
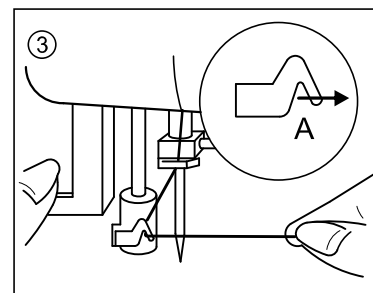
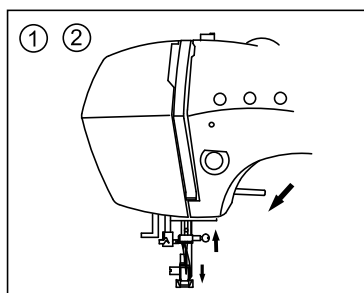


## NAWLEKACZ IGŁY

1. Obniżyć stopkę.
2. Ustawić igłę w pozycji górnej.
3. Obniżyć powoli nawlekaniec igły i przeprowadzić nitkę przez prowadnik nici (A) i pociągnąć w prawo.
4. Obniżyć dźwignię do maksymalnej pozycji aż do obrotu nawlekanca i przejścia haczyka przez oczko igły.
5. Przeprowadzić nitkę od dołu haczyka, który powinien przejść przez otwór w igłę.
6. Utrzymywać nitkę w pozycji luźnej i zwolnić dźwignię. Część agrafki (haczyk) obróci się i przeprowadzi nitkę przez oczko igły przy wykonywaniu pętli.
7. Podnieść stopkę i wyciągnąć nitkę około 10 cm od oczka igły.  
Uwaga: Nawlekaniec igły jest stosowany dla igieł o rozmiarach 11, 14 oraz 16.

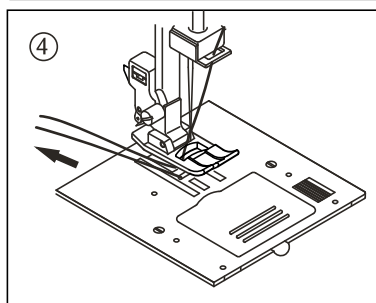
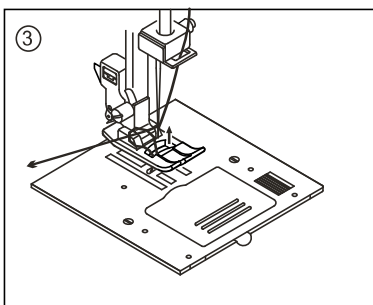
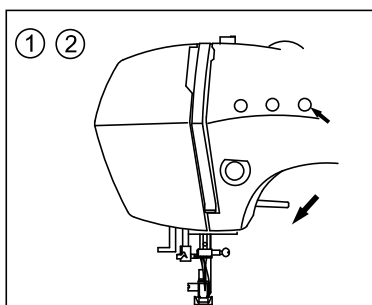


**UWAGA: Aby uniknąć wypadków.**  
Nie należy obniżać nawlekanca podczas pracy maszyny.



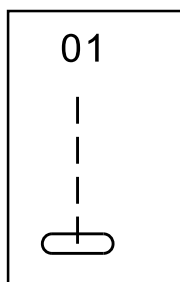
## WYCIĄGANIE NITKI DOLNEJ

1. Podnieść stopkę.
2. Utrzymywać górną nitkę w pozycji luźnej i nacisnąć przycisk igła góra/dół dwukrotnie. Lub kołem ręcznym wykonać obroty do przodu.  
Rączka wykona jeden całkowity obrót.
3. Pociągnąć lekko górną nitkę. Nitka szpulki wyjdzie w postaci pętli.
4. Pociągnąć zarówno górną nitkę jak też i nitki szpulki 10 cm do tyłu i pod stopkę.



# ROZPOCZĘCIE SZYCIA

Maszyna będzie automatycznie ustawiona na 01 do szycia ściegów prostych gdy przycisk zasilania jest włączony.

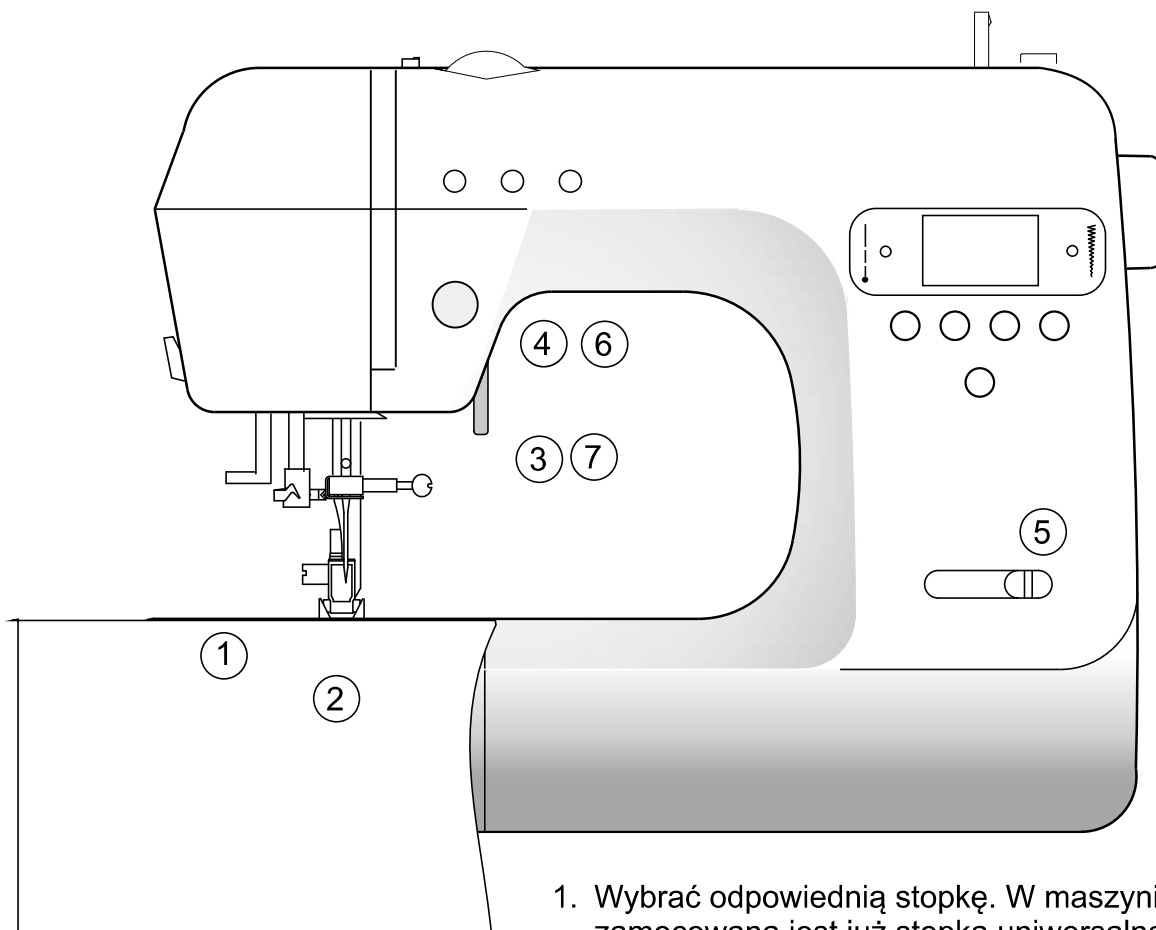


## UWAGA: Aby uniknąć wypadków.

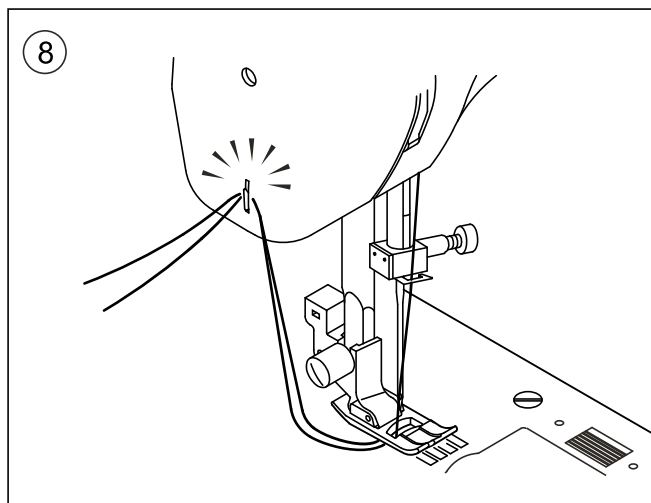
Podczas szycia, wymagana jest szczególna ostrożność w okolicach igły.

Maszyna automatycznie pobiera tkaninę, nie należy ciągnąć ani popychać tkaniny.

Należy jedynie naprowadzić tkaninę na szycie proste.



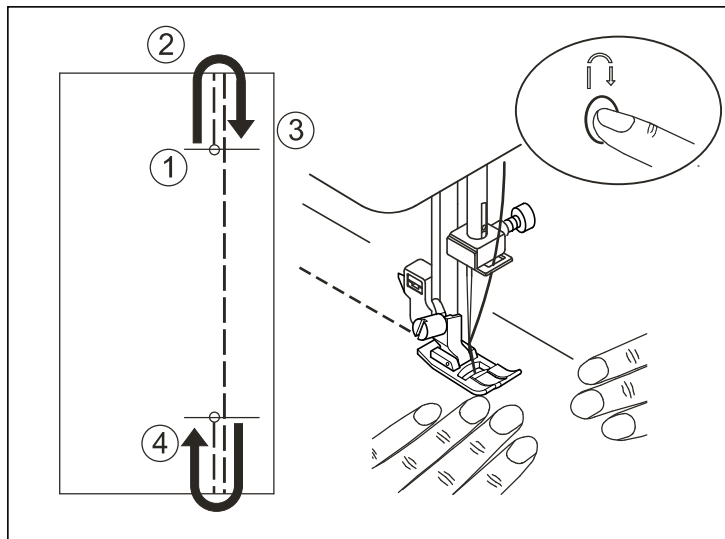
1. Wybrać odpowiednią stopkę. W maszynie zamocowana jest już stopka uniwersalna.
2. Umieścić tkaninę pod stopką.
3. Obniżyć stopkę.
4. Przy zaczynaniu szycia należy przytrzymać obie nitki do tyłu. Popuścić nitki po wykonaniu kilku ściegów.
5. Regulować prędkość podczas szycia za pomocą przesuwnej dźwigni sterownika prędkości lub przy użyciu stopki.
6. Zatrzymać maszynę po dojściu do zakończenia szwu.
7. Unieść podnośnik stopki.
8. Po dojściu do zakończenia szwu, należy przestać szyc i przekręcić rączkę w kierunku do siebie ustawiając igłę w najwyższej pozycji. Unieść stopkę i wyciągnąć tkaninę spod stopy do tylnej części maszyny. Uciąć nitki za pomocą obcinacza nici po lewej stronie maszyny.



## SZYCIE WSTECZNE

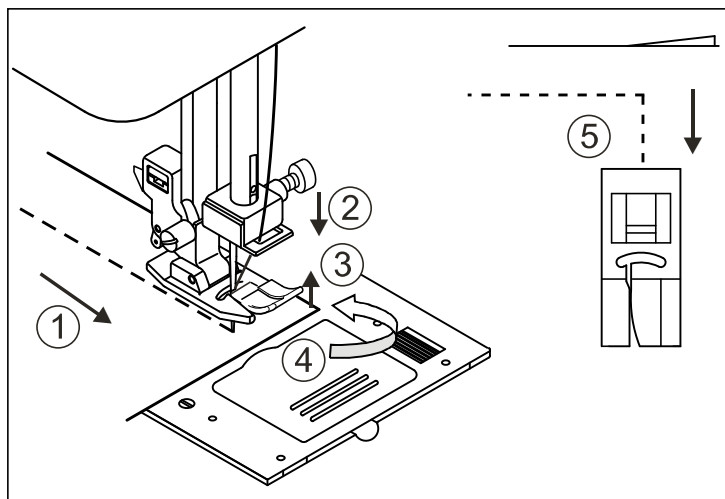
Szycie wsteczne stosowane jest w celu wzmocnienia zakończeń szwów.

1. Umieścić tkaninę w miejscu gdzie ma być wykonywane tylne szycie i obniżyć stopkę.
2. Wcisnąć przycisk szycia wstecznego i szyć 4-5 ściegów. (Przy korzystaniu z regulatora obrotów, należy przyciskać pedał przy wciśnięciu przycisku szycia wstecznego.)
3. Wcisnąć przycisk start i kontynuować szycie. (Przy korzystaniu z regulatora obrotów, należy zwolnić przycisk szycia wstecznego i wcisnąć regulator obrotów aby szyć wprzód.)
4. Po dojściu do zakończenia szwu, wcisnąć przycisk szycia wstecznego i szyć 4-5 ściegów wstecznych.



## OBACANIE NA ROGACH

1. Zatrzymać maszynę po dojściu do rogu.
2. Obniżyć igłę do tkaniny. Aby obniżyć igłę, można użyć przycisku igła góra/dół lub przekręcić koło ręczne w kierunku do siebie.
3. Unieść stopkę.
4. Wykorzystać igłę jako oś obrotu i obrócić tkaninę.
5. Obniżyć stopkę i kontynuować szycie.



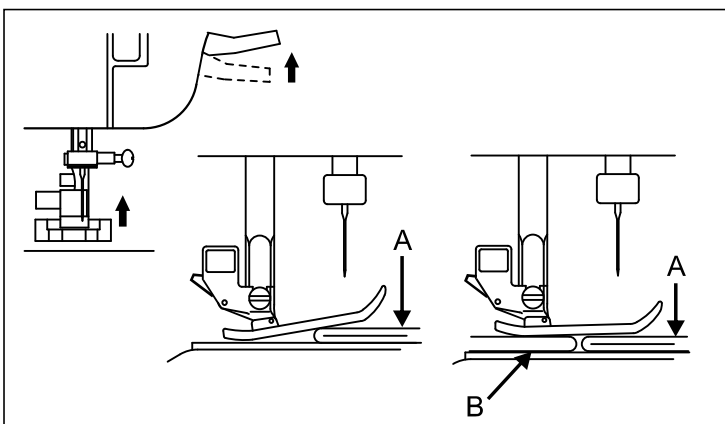
## SZYCIE TKANIN CIĘŻKICH

Przy szyciu tkanin ciężkich, końcówka stopki ma tendencję do unoszenia się i szycie jest zakłócone w punkcie gdzie tkanina jest grubsza. W takim przypadku, należy umieścić kawałek tektury lub tkaniny o tej samej grubości pod piętka dźwigni stopki.

- Dźwignia stopki może być uniesiona 1 stopień wyżej aby łatwiej było umieszczać materiały ciężkie pod dźwignią stopki.

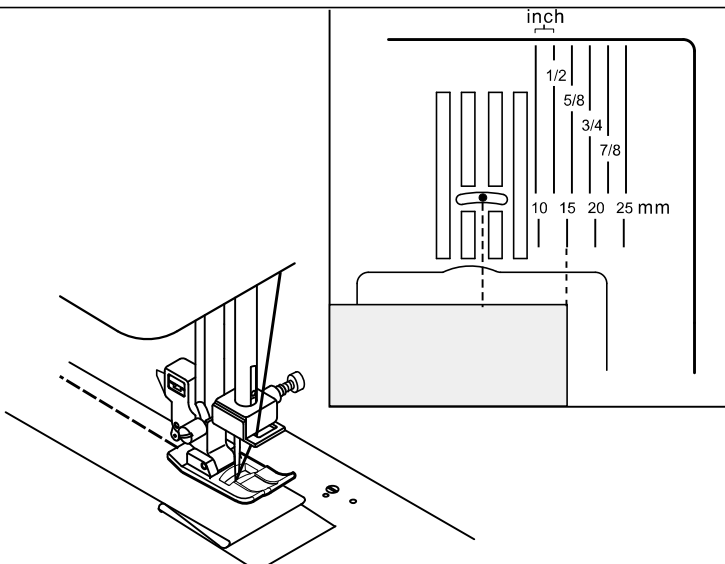
Przy szyciu rejonów tkanin grubych należy ostrożnie naprowadzać materiał ręcznie.

A: Tkanina B: Gruby papier lub tkanina



## PROWADNIK SZWU NA PŁYTCIE ŚCIEGOWEJ

Liczba na każdej linii naprowadzającej na płytce ściegowej wskazuje na odległość pomiędzy tą linią naprowadzającą a centralnym położeniem igły. Prowadzić tkaninę wzdłuż danej linii naprowadzającej w celu uzyskania pożądanej odległości przy szwie pomiędzy ściegiem a brzegiem tkaniny.

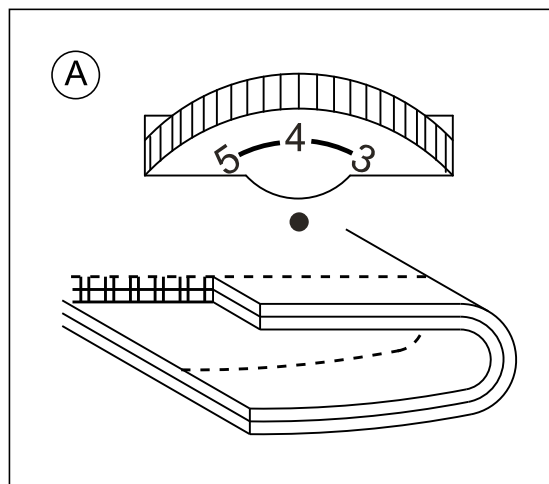


# DOPASOWANIE NAPRĘŻENIA NITKI

Napężenie nitki musi być odpowiednio dopasowane. Jeśli jest wymagana poprawka, można dokonać zmian poprzez zmianę napężenia nitki górnej.

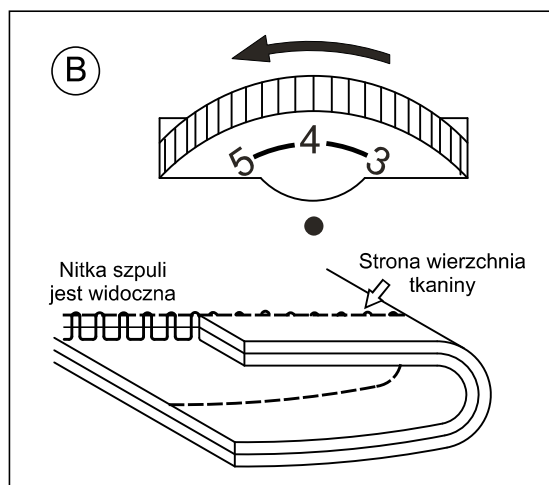
## A. Odpowiednie napężenie nitki

Nitka górna oraz nitka szpulki powinny łączyć się mniej więcej w środku tkaniny.



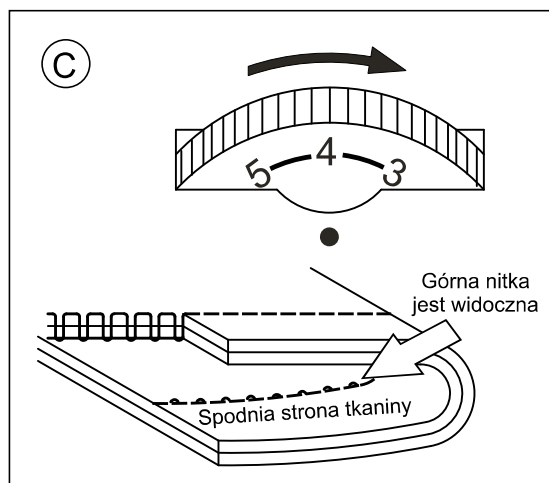
## B. Gdy nitka szpulki pojawia się na wierzchniej stronie tkaniny.

Zmniejszyć napężenie nitki górnej ustawiając pokrętko na niższy numer.



## C. Gdy nitka górna pojawia się na spodniej stronie tkaniny.

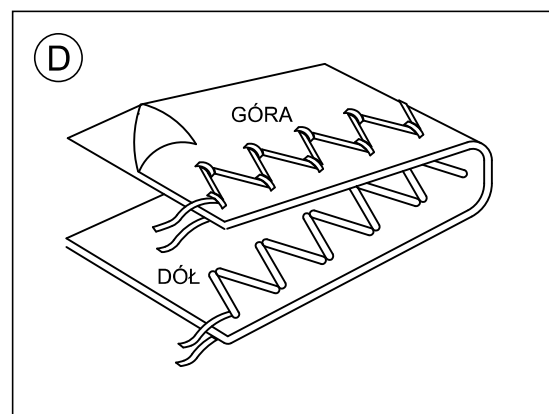
Zwiększyć napężenie nitki górnej ustawiając pokrętko na wyższy numer.



## D. Napężenie nitki przy ściegu zygzakowym

Aby wykonywać ścieg zygzakowy, napężenie nitki powinno być nieco mniejsze niż w przypadku ściegu prostego.

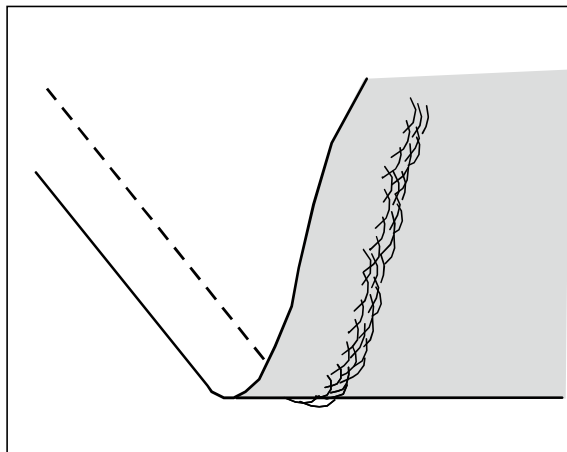
Ścieg będzie lepszy jeśli nitka górna będzie nieco widoczna na spodniej stronie tkaniny.





• **Przydatna wskazówka**

Jak to pokazano na rysunku, ścieg na wierzchniej stronie tkaniny jest dobry, jednakże, na stronie spodniej pojawia się bezładne nagromadzenie nici, co z reguły oznacza, iż nitka nie jest odpowiednio nawleczone (szczególnie naprężenie górnej nici nie jest odpowiednio wyregulowane). Wskazówki co do odpowiedniego nawlekania znajdują się na stronie 13.



**UWAGA: W celu uniknięcia wypadków.**

Ząbki transportera automatycznie pobierają tkaninę. Nie należy ciągnąć ani popychać tkaniny przy użyciu rąk. Spowoduje to łamanie igły lub wykonywanie ściegów niskiej jakości.

## TABELA TKANIN, NICI I IGIEŁ

System igieł	Rozmiar igieł																
	Ha×1	5	7	8	9	10	11	12	13	14	16	18	19	20	21	22	23
System 705	45	55	60	65	70	75	80	85	90	100	110	120	125	130	140	160	

Wybrać rozmiar nitki i igły zgodnie z rodzajem tkaniny do szycia.

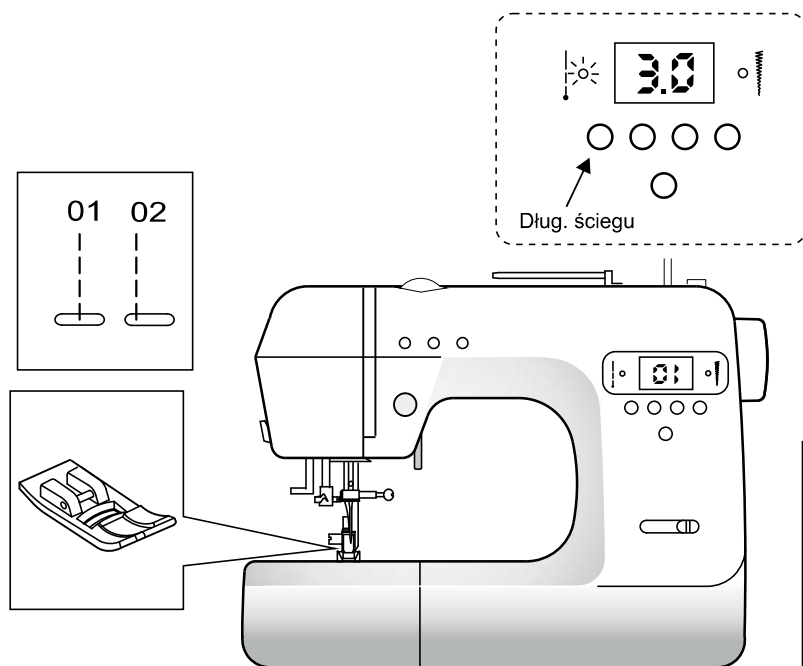
Typ tkaniny	Rozmiar nitki	Rozmiar igły
● Lekka i cienka żorżeta, organza, viole, tafta, jedwab, etc.	Baw.#80-100 Jedwab 60-80 Syn. 80-100	70/09-75/11 70/10-80/12
● Średni gingham (bawełniany materiał w kratkę), pique (szywna bawełniana tkanina), płótno, bawełna, satyna, cienki sztruks, aksamit	Baw.# 50- 80 Jedwab 50 Syn. 50-80	80/12-90/14
● Ciężka gabardyna, tweed, drelich, sztruks	Baw.# 40-50 Jedwab 50 Syn. 50-60	90/14-100/16
● Podwójnie rozciągana dzianina, trykot, elastyn, spandex, jersey	Baw.# 50-80 Jedwab 50 Nitka do dzianiny	80/12-90/14 Igła do dzianiny i tkanin syntetycznych

Sposób wymiany igły, patrz strona 6.



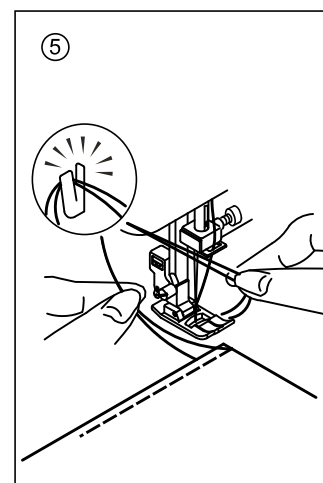
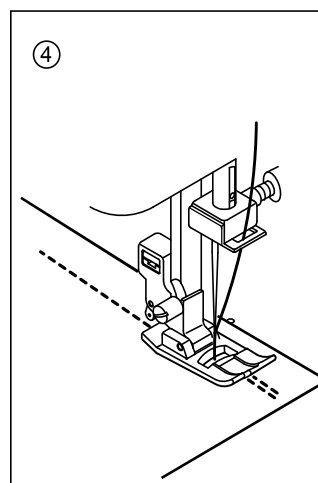
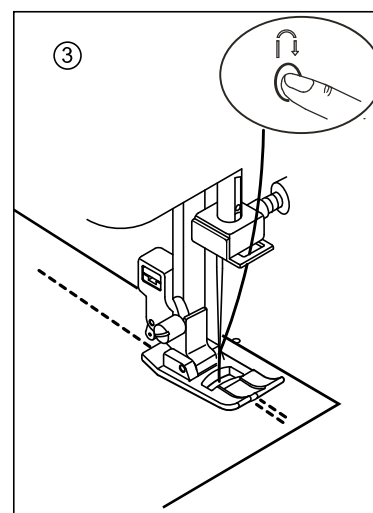
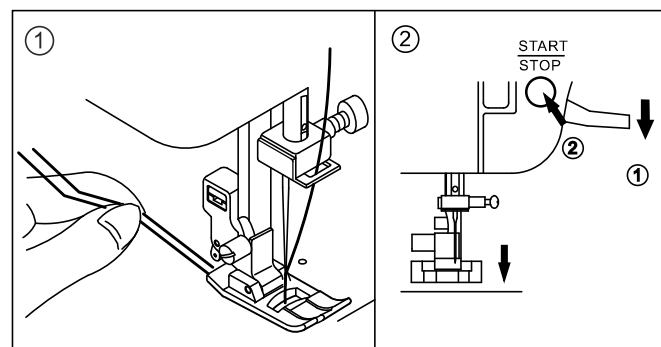
# SZYCIE ŚCIEGIEM PROSTYM

Wzory ściegu prostego powinny być dobierane zgodnie z rodzajem tkaniny, która jest szyta.



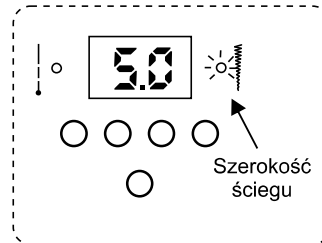
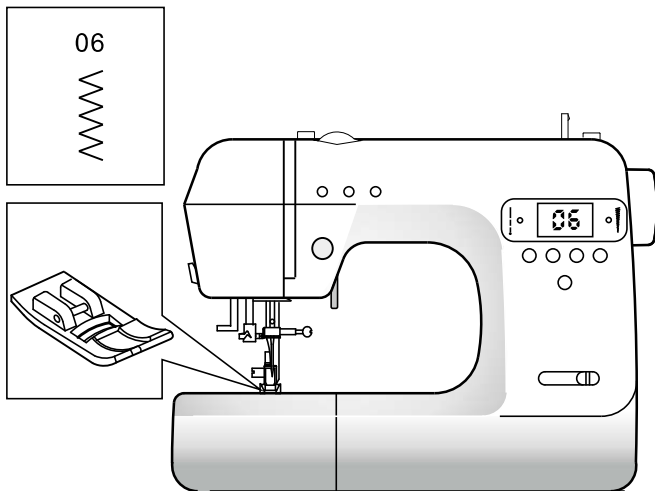
- Wybrać wzór ściegu prostego 01 lub 02
- Dostawić stopkę wielofunkcyjną.
- Dostosować długość i szerokość ściegu (patrz strona 10) zgodnie z rodzajem tkaniny, która ma być szyta.

1. Umieścić tkaninę pod stopką i obniżyć ją. Utrzymywać nitkę górną i nitkę szpuli luźno za dźwignią stopki.
2. Obniżyć dźwignię stopki i nacisnąć przycisk START/STOP aby rozpocząć szycie. (Jeśli korzysta się z regulatora obrotów, należy naciskać pedał.) Podczas szycia należy przesuwać tkaninę z zachowaniem ostrożności.
3. Po dojściu do zakończenia szwu, wcisnąć przycisk szycia wstecznego i wykonać 3-4 ściegi.
4. Zwolnić przycisk szycia wstecznego naciskając START/STOP (lub zwalniając nacisk na regulatorze obrotów.)
5. Unieść stopkę i obciąć nitkę.



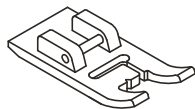
# SZYCIE ŚCIEGIEM ZYGZAKOWYM

Maszyna może szyc ściegiem zygzakowym różnej długości i szerokości poprzez zmianę ustawień szerokości ściegu i długości ściegu.

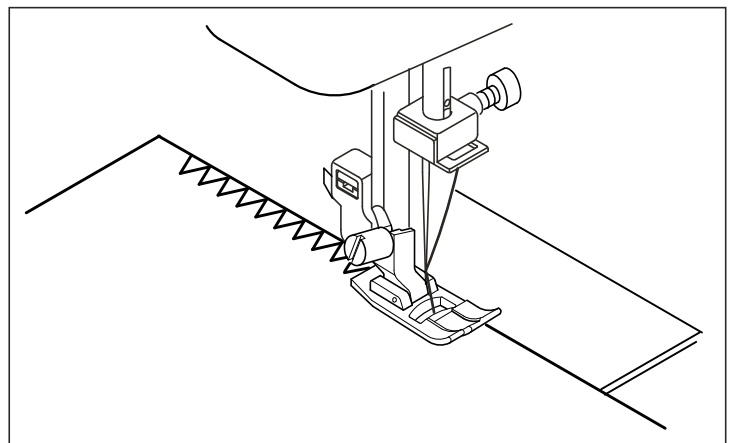


Ściegi zygzakowe są bardzo przydatne do łączenia dwóch części tkaniny, aplikacji oraz wyszywania różnych wzorów dekoracyjnych.

## ŚCIEGI SATYNOWE



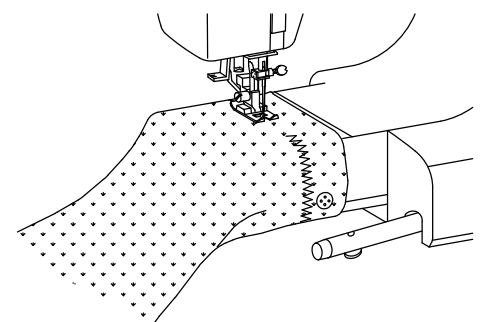
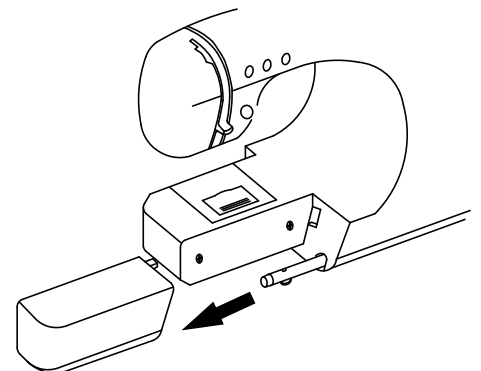
Przy szyciu ściegiem satynowym poprzez skrócenie długości ściegu, należy korzystać z satynowej stopki.



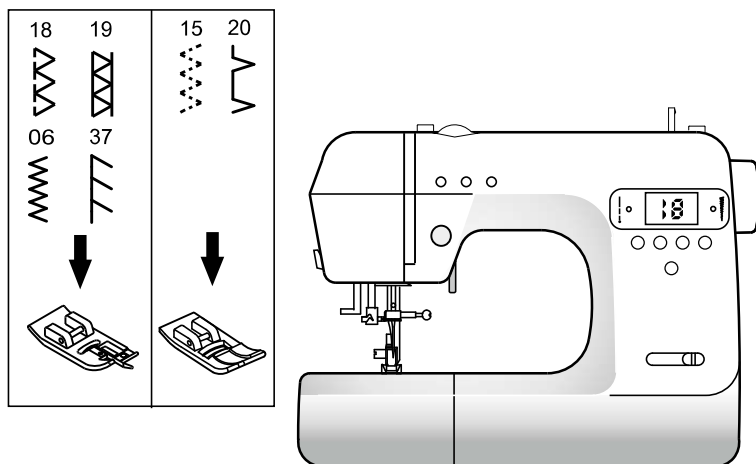
# SZYCIE Z WOLNEGO RAMIENIA

Poprzez wyjęcie wysięgu, maszyna staje się maszyną z wolnym ramieniem ułatwiając dojazd do obszarów łatwo dostępnych.

- Informacje odnośnie wyjmowania wysięgu, patrz strona 5



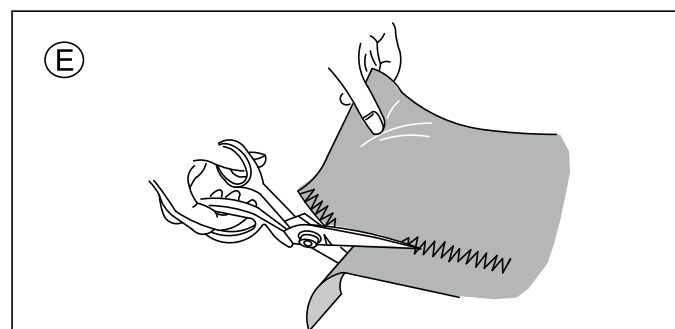
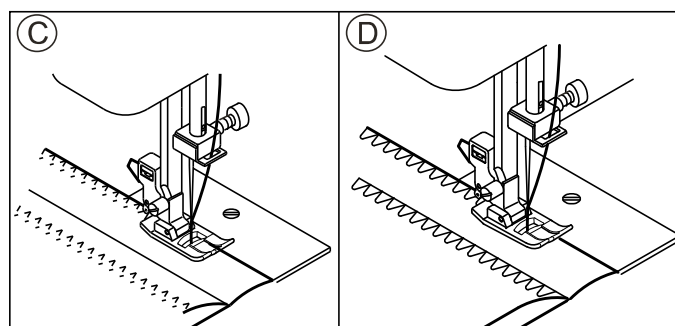
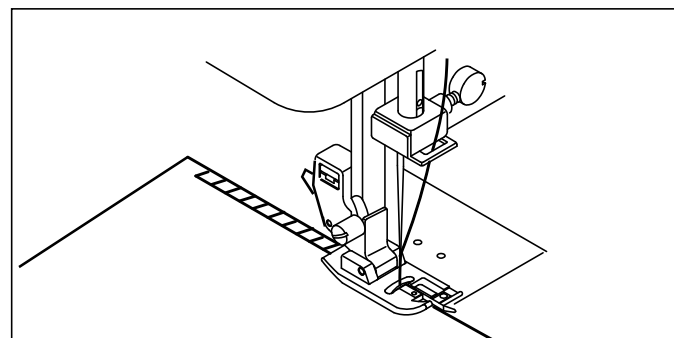
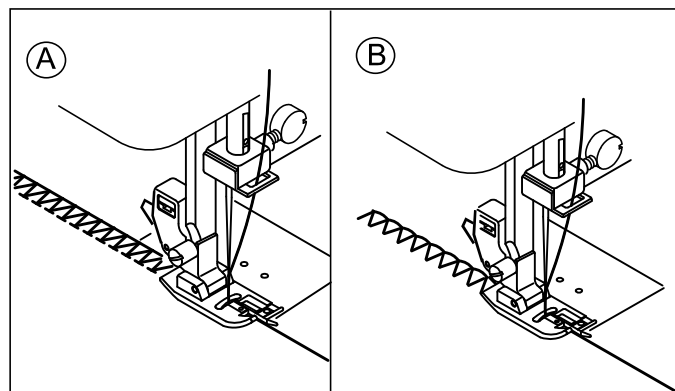
# OBRZUCANIE - OVERLOCK



## UŻYWANIE STOPKI DO OVERLOCKU

Umieścić tkaninę na płytce prowadnika stopki do overlocku tak, aby igła znajdowała się niedaleko od brzegu tkaniny.

- A. Obrzucanie ściągów (szerokość 7.0-5.0) jest stosowane do zapobiegania strzępieniu się tkanin.
- B. Przy niektórych ściągach można szyc szew i obrzucać jednocześnie. Dlatego też, jest to korzystne przy szyciu na tkaninach, które łatwo się strzępią i rozciągają.



### UWAGA: W celu uniknięcia wypadków.

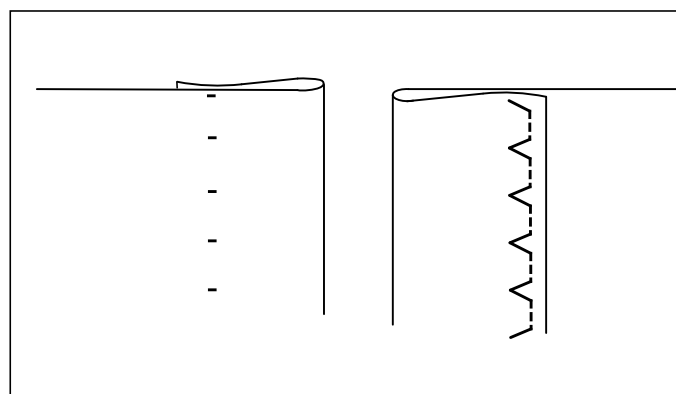
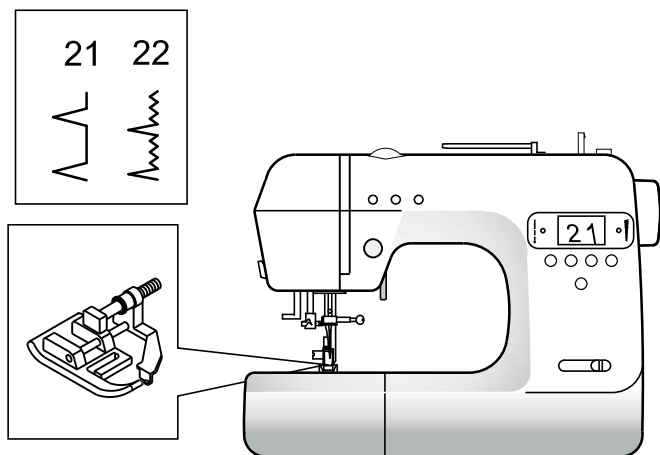
Stopka do overlocku powinna być wykorzystywana tylko do szycia wzorów 06, 18, 19, oraz 39 i nie należy zwracać szerokości ścięgu poniżej 5.0. Jest możliwe, że igła mogłaby uderzyć w stopkę i złamać się przy szyciu innych wzorów i szerokości.

## UŻYWANIE STOPKI WIELOFUNKCYJNEJ

Przy korzystaniu ze stopki wielofunkcyjnej, należy umieścić igłę tak aby znajdowała się niedaleko od brzegu tkaniny.

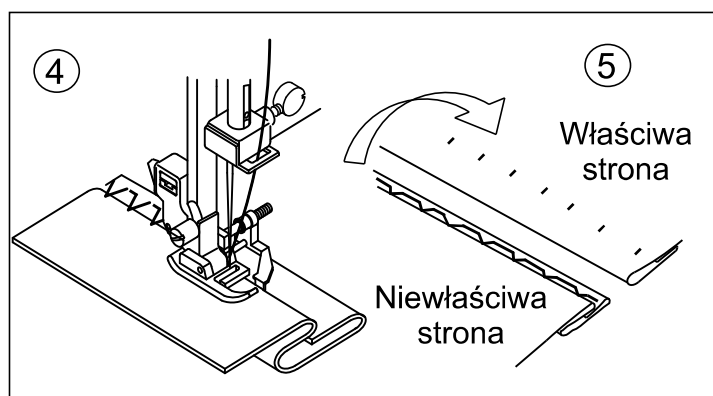
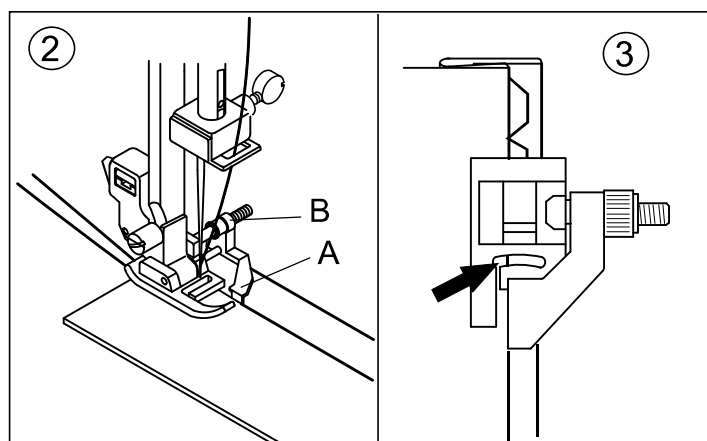
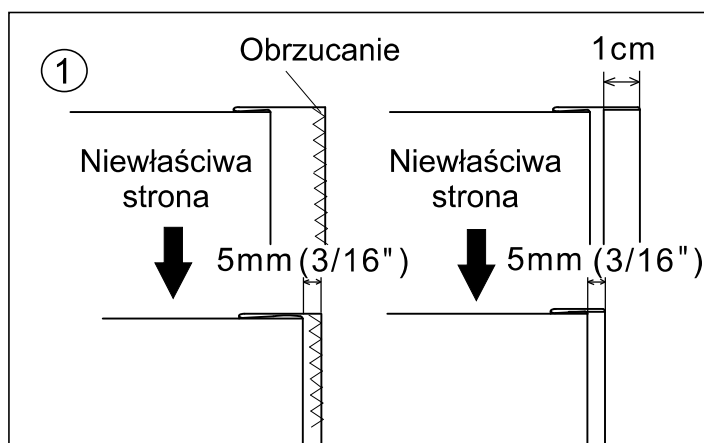
- C. Używać węższego zygzaka przy tkaninach cienkich bądź delikatniejszych.
- D. Dostosować szerokość i długość w zależności od wagi tkanin elastycznych bądź dzianin. (Przy używaniu stopki do overlocku nie zmieniać szerokości do rozmiaru poniżej 5.0 mm)
- E. Przy 1/2-calowej odległości od szwu, należy szyc a następnie przyciąć nadmiar tkaniny blisko ścięgu. Zwrócić uwagę, aby nie obciąć nitki podczas przycinania brzegu tkaniny.

# SZYCIE ŚCIEGIEM KRYTYM



Przy szyciu tym ściegiem na właściwej stronie tkaniny nie są widoczne szwy.

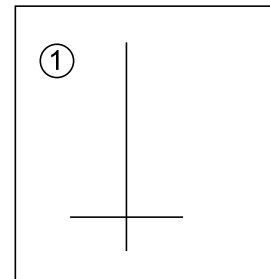
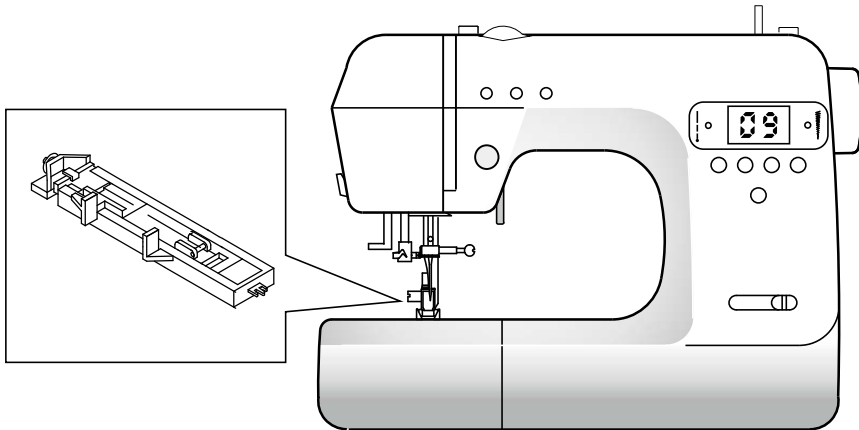
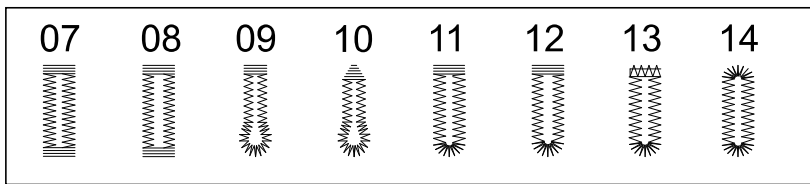
1. Zwinąć tkaninę jak pokazano na rysunku. Zostawić 5mm (mniej więcej 3/16 cala) wystające poza zwinięty brzeg.
2. Prowadnik (A) na stopce zapewnia równe podawanie tkaniny przy szyciu ściegiem krytym. Prowadnik (A) jest regulowany poprzez przykręcanie śruby regulującej (B).
3. Umieścić tkaninę w taki sposób, aby proste ściegi były na wysuniętym krańcu ściegu a ściegi zygzakowe zachodziły tylko na jedną nitkę zwiniętego brzegu. Przekręcić śrubę, aby prowadnik ledwo dotykał zwiniętego brzegu tkaniny.
4. Obniżyć stopkę i szyc ściegiem krytym, prowadząc tkaninę równo wzdłuż prowadnika.
5. Obrócić tkaninę po zakończeniu szycia.



## Uwaga:

Jeżeli na właściwej stronie tkaniny pojawia się zbyt dużo ściegu, należy zmienić szerokość ściegu na węższą lub przesunąć prowadnik na stopce w prawo. Jeżeli zygzak nie spotyka się z fałdą, poszerzyć szerokość ściegu lub przesunąć prowadnik na stopce w lewo.

# OBSZYWANIE DZIUREK NA GUZIKI



1. Zaznaczyć pozycję i długość dziurki na guziki na tkaninie.
2. Ustawić guzik na podstawie i przesunąć podstawę do przodu aby zabezpieczyć guzik.

\* Jeśli guzik nie pasuje do bazy, dostosować przesunięcie bazy do średnicy guzika plus grubości guzika.

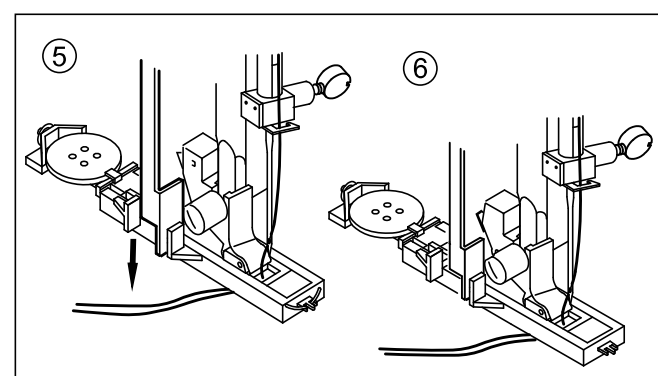
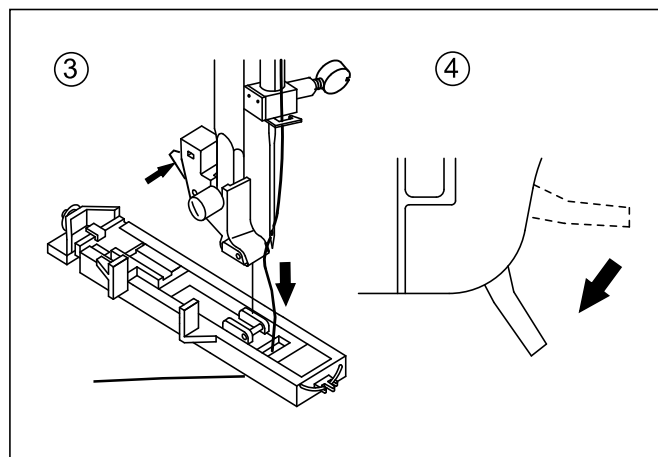
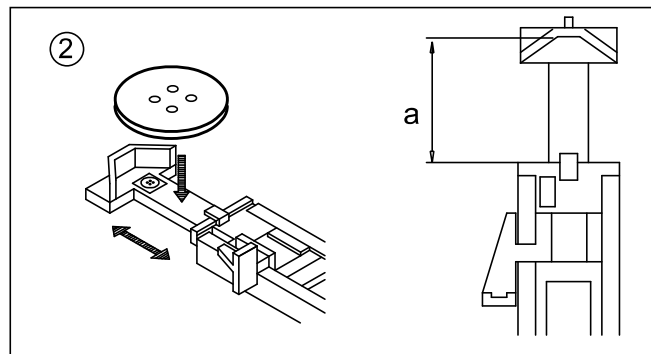
$a = \text{Długość guzika} + \text{grubość}$

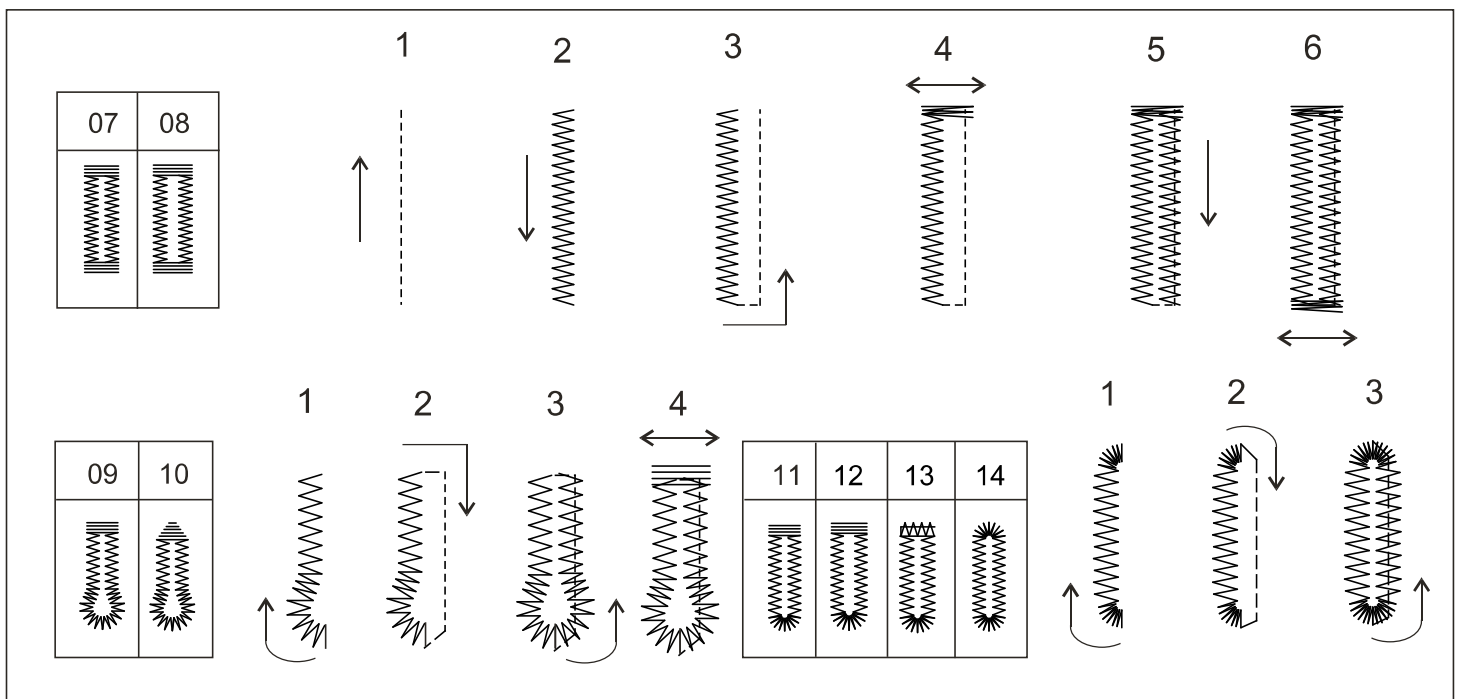
3. Przeciągnąć nitkę górną przez dziurkę stopki guzika i dołączyć stopkę dziurki do maszyny. Przesunąć nitkę górną i nitkę szpuli do lewej pod stopką.
4. Umieścić tkaninę pod stopką w taki sposób, aby linia środkowa była w środku otworu igły w stopce dziurki.

Z główną częścią stopki przesuniętą do tyłu, obniżyć dźwignię stopki.

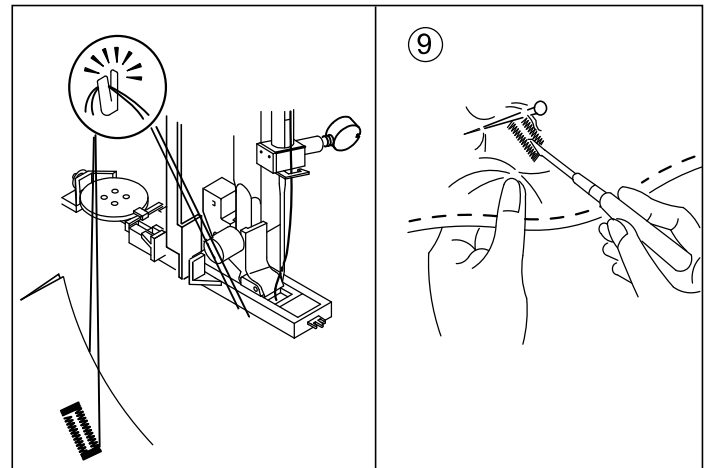
5. Obniżyć dźwignię stopki dziurki tak aby była umieszczona za uniesionym palcem stopy (patrz część 5 ilustracji). Jeżeli dźwignia ta nie jest na swoim miejscu, na ekraniku LED wyświetli się liczba.
6. Utrzymać nitkę górną luźno i włączyć maszynę.

**Uwaga: Maszyna nie rozpocznie szycia jeśli dźwignia dziurki nie jest odpowiednio obniżona lub stopka dziurki nie jest właściwie ustawiona.**





7. Maszyna będzie obszywać dziurki w kolejności pokazanej i zatrzyma się automatycznie gdy obszywanie dziurki jest zakończone.
8. Unieść stopkę i obciąć nitki. W celu obszycia samej dziurki unieść stopkę, aby wrócić do pozycji wyjściowej dziurki.
9. Przecinakem wyciąć środek dziurki uważając, aby nie poobcinać ściągów po obu stronach. Użyć szpilkę jako zatyczkę.



**UWAGA:**  
W celu uniknięcia wypadków.

Podczas używania przecinaka nie kłaść palca na drodze urządzenia tnącego.

### UWAGA: Podczas szycia tkanin elastycznych

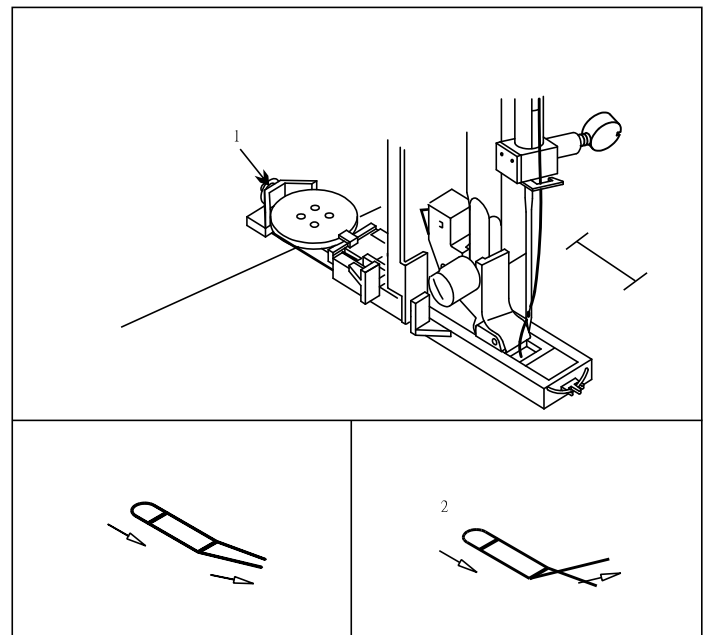
Zaleca się stosowanie łączy na wewnętrznej stronie materiału.

**Uwaga:** Gęstość obszycia dziurek może być dostosowana za pomocą sterownika długości ściągów.

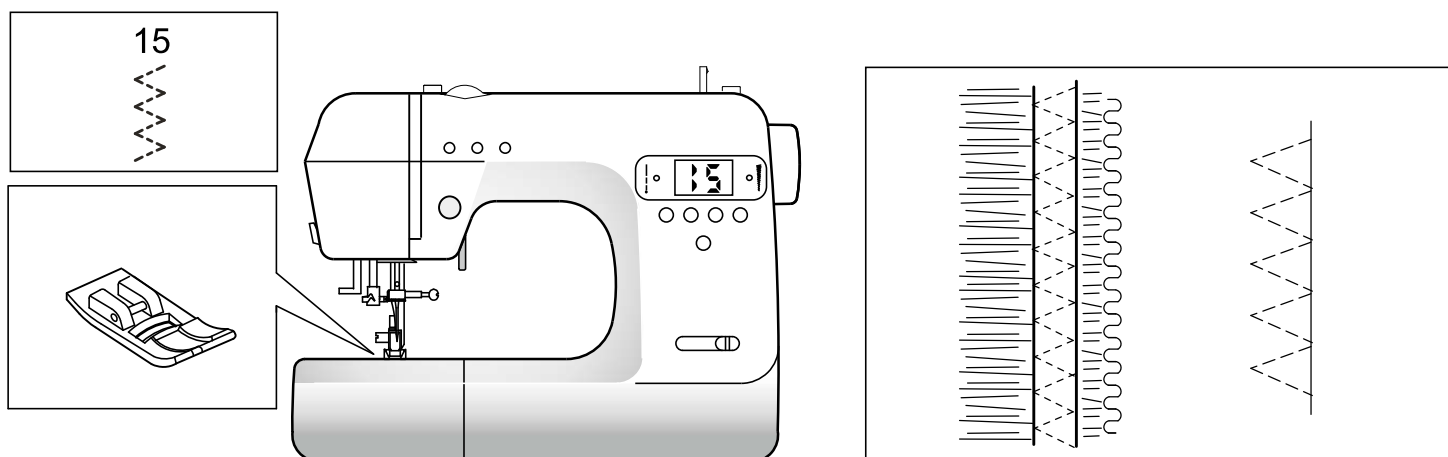
### DZIURKI PRZEWODOWE

Podłączyć przewód wypełniacza (nitka crochet lub dziurka twist) do odnogi w tylnej części stopki. Pociągnąć oba końce przewodu do przodu równoległe pod sterownikiem.

Obszywać dziurki w taki sposób, aby ścięgi zygzakowe pokrywały przewód. Po zakończeniu, odłączyć przewód od stopki. Pociągnąć końce przewodu i odciąć nadmiar.



# WIELOKROTNY ŚCIEG ZYGZAKOWY



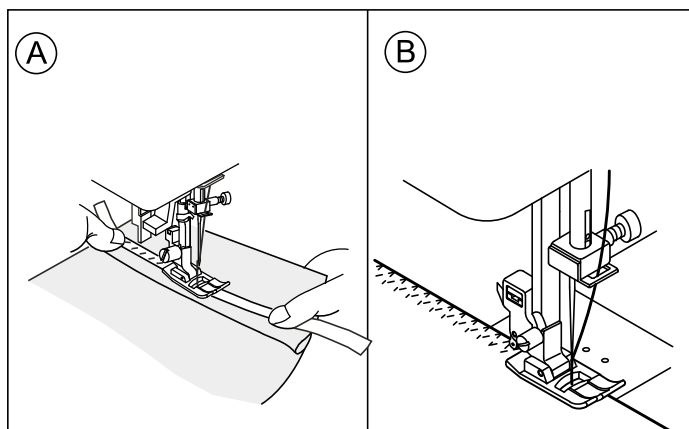
Stosowany do szycia na elastycznych taśmach oraz do ściegów obrzucających na dzianinach.

## A. Ściegi elastyczne

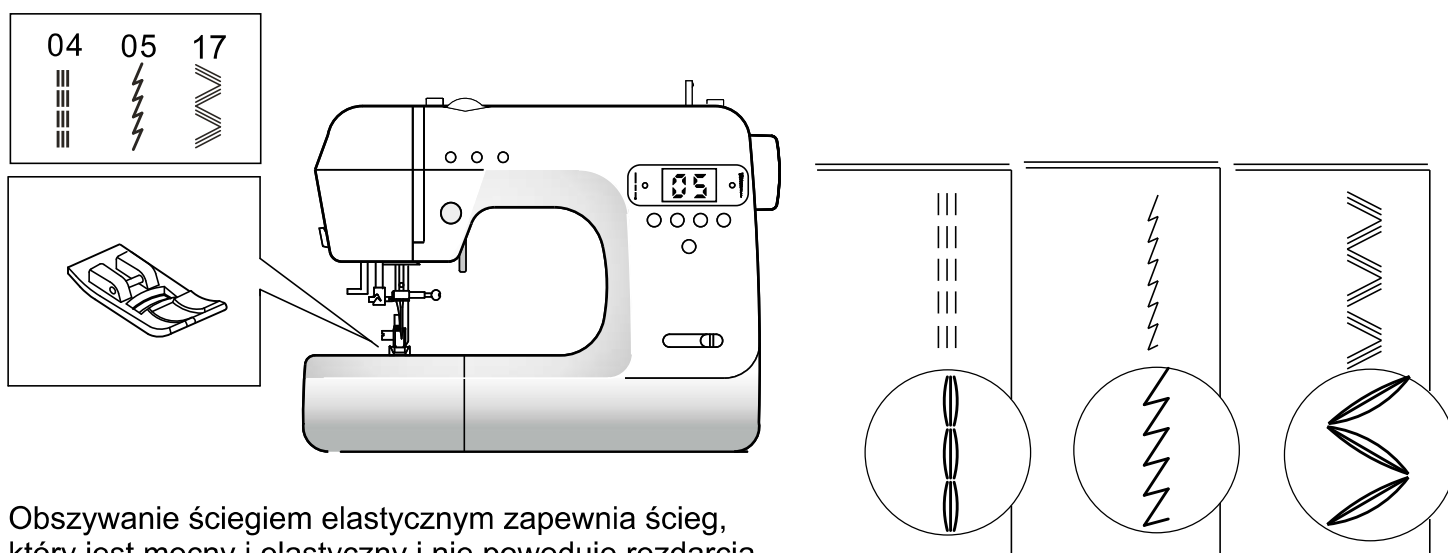
Rozciągać elastyczny materiał przed i za igłą podczas szycia. Należy uważać, żeby nie zginać igły podczas robienia ściegów.

## B. Ściegi obszywające

Używane do materiałów, które łatwo się strzępią i do dzianin. Prowadzić materiał tak, aby ścieg po prawej stronie znajdował się na brzegu materiału.



# SZYCIE ŚCIEGÓW ELASTYCZNYCH

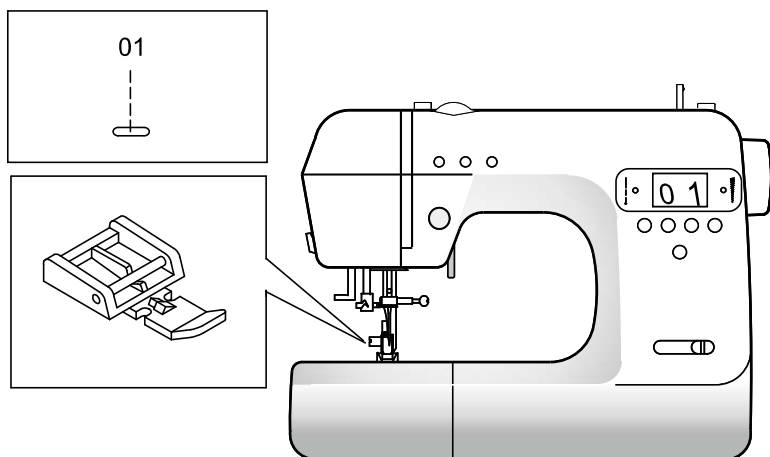


Obszywanie ściegiem elastycznym zapewnia ścieg, który jest mocny i elastyczny i nie powoduje rozdarcia materiału. Jest odpowiedni dla tkanin elastycznych lub dzianin oraz szwów, które wymagają elastyczności. Jest odpowiedni do łączenia trwałych materiałów takich jak dreluchy.

Zaleca się stosowanie igły do dzianin i tkanin syntetycznych w celu uniknięcia przeskakiwania ściegów i zrywania nici.



# WSTAWIANIE ZAMKÓW I LAMÓWEK



Wyrównać prawą stronę bądź lewą stronę sworznia stopki do zamka za pomocą uchwytu dźwigni stopki, obniżyć rączkę dźwigni stopki w celu umocowania stopki.

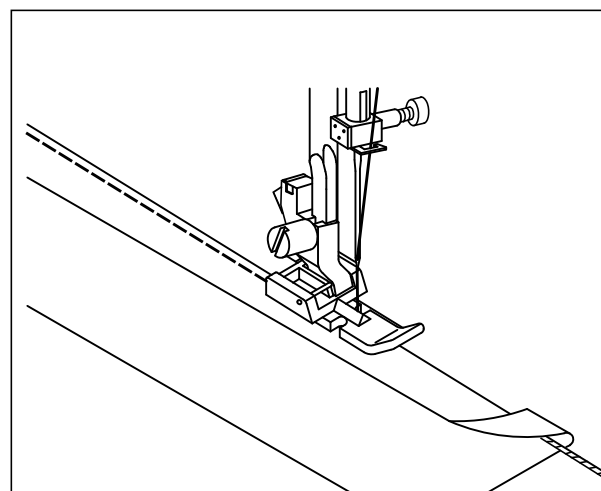
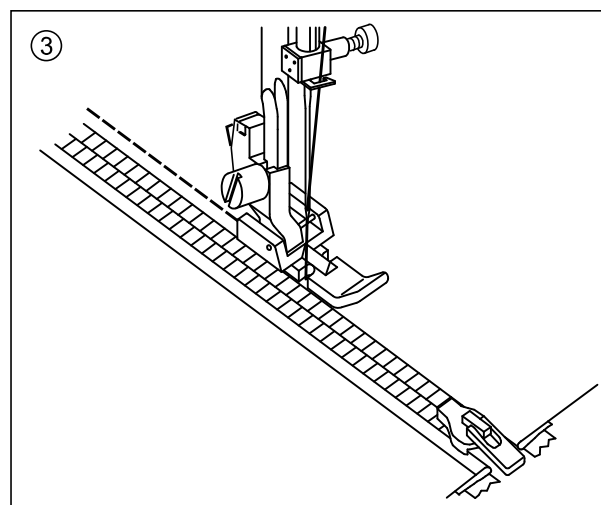
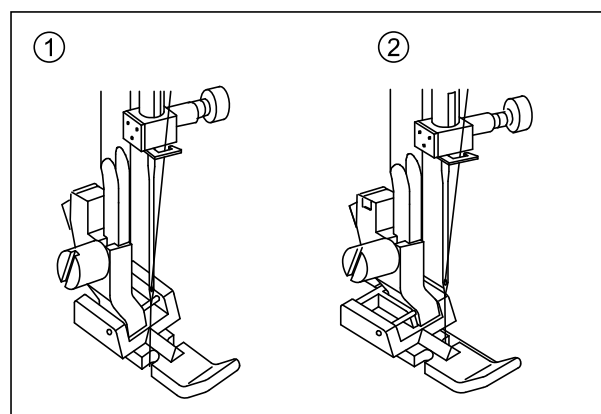
1. Ściegi igłowe na lewo od stopki.
2. Ściegi igłowe na prawo od stopki.
3. W celu wstawienia zamków należy zapoznać się z instrukcją opakowania zamka w celu uzyskania informacji na temat przygotowania plisy zamka oraz umieszczenia zamka. Aby szyć blisko zamka po prawej stronie należy zatrzasnąć stopkę do zamków na uchwycie dźwigni stopki po lewej stronie tak, aby igła przechodziła przez otwór po lewej stronie stopki. Zatrzasnąć stopkę na uchwycie dźwigni stopki na drugiej stronie stopki w celu szycia blisko lewej strony zamka.

## LAMÓWKOWANIE

W celu wstawienia lamówki należy zakupić gotowe lamówki lub zakryć prążki za pomocą ukośnego paska tkaniny używając stopki do zamków zatrzaśniętej po prawej stronie uchwytu dźwigni stopki. Umieścić lamówkę pomiędzy dwiema warstwami tkaniny. Przyszywać lamówkę tuż obok stopki, aby szycie było prowadzone tuż przy linii.

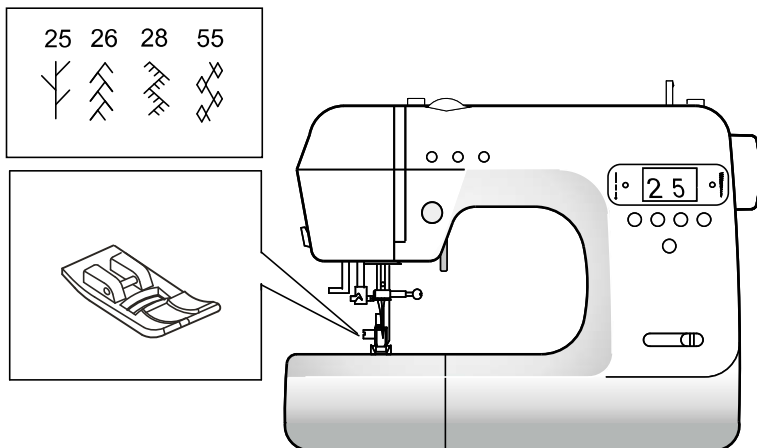
**Uwaga:** Można używać ściegu # 02, jeżeli ustawienie igły musi znajdować się bliżej zamka bądź lamówki.

**UWAGA:** Podczas stosowania tego ściegu należy **szczególnie uważać**, aby igła nie uderzała dźwigni stopki. Przekręcić rączkę w kierunku do siebie w celu upewnienia się, że igła przechodzi przez otwór stopki do zamków. Dla lewej strony stopki do zamka zaleca się stosowanie szerokości **nie większej** niż 4.0 mm. Dla prawej strony stopki do zamka zaleca się stosowanie szerokości **nie mniejszej** niż 3.5 mm.



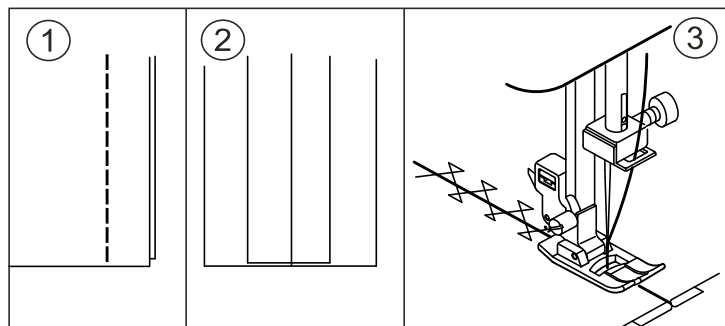


# PATCHWORK (SZYCIE Z KAWAŁKÓW)



W celu uzyskania dodatkowych dekoracyjnych rezultatów należy używać różnych rodzajów materiałów.

1. Ułożyć dwa kawałki tkaniny obok siebie prawymi stronami i przefastrygować.
2. Nacisnąć szew do otwarcia.
3. Umieścić tkaninę lewą stroną i przeszyć linią szwu pośrodku stopki. Ściegi powinny znajdować się po obu stronach linii szwu.



# CEROWANIE

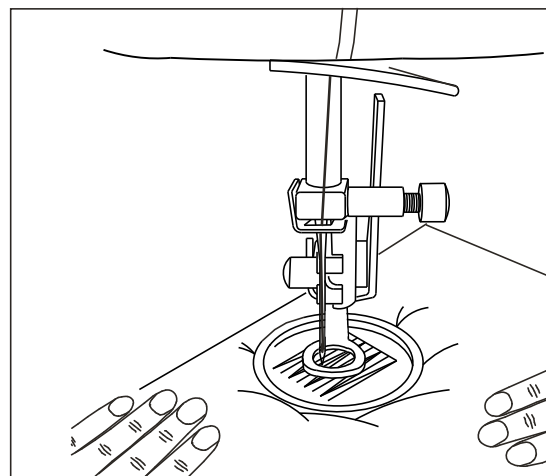
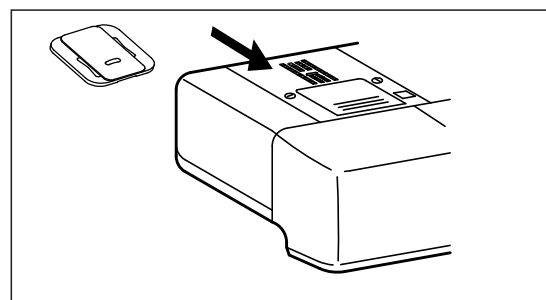
Wybrać centralne ustawienie igły, szyc ściegiem prostym numer 01. Ustawić płytkę do cerowania na górze płytki ściegowej ponad ząbkami transportera. Wyrównać zaczepy na dole płytki ściegowej i wsunąć do dwóch otworów znajdujących się na każdej stronie ząbków transportera na płytce ściegowej.

Wyjąć dźwignię stopki i uchwyt dźwigni stopki. Przykręcić stopkę do cerowania na pręcie dźwigni z przedłużonym ramieniem spoczywającym na wkrętku zacisku igły.

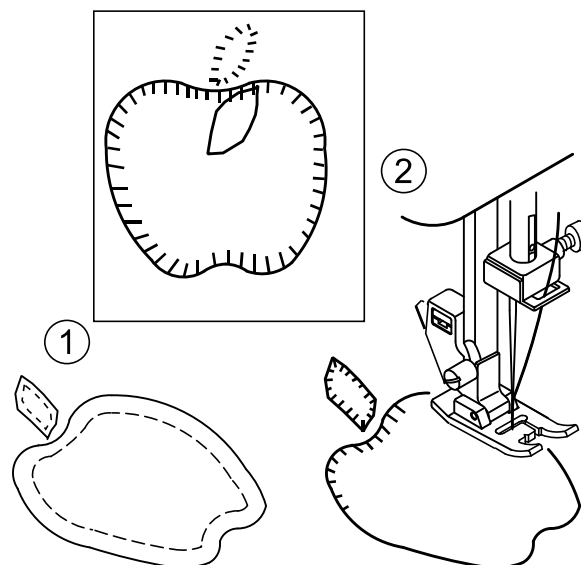
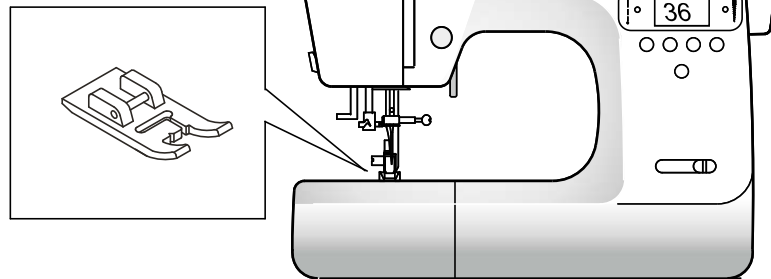
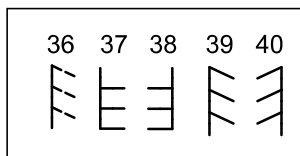
Trzymając prowadnik nitki zrobić jeden ścieg i prowadzić nić szpulki przez tkaninę.

Obniżyć rączkę dźwigni stopki i rozpocząć szycie przy wolnej do średniej szybkości poruszając tył i przód tkaniny w równym rytmie. Odwrócić tkaninę i szyc kolejną warstwę ściegów w poprzek pierwszej warstwy ściegu.

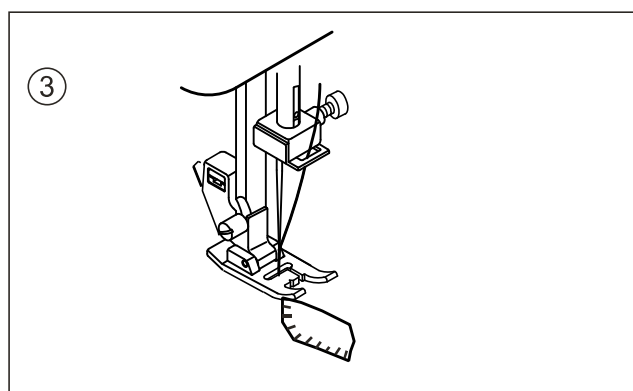
**UWAGA:** Podczas używania stopki do cerowania na maszynie ze ściegami zygzakowymi nie należy ustawiać szerokości ściegu szerszej niż 4.0. W przeciwnym razie igła może się wygiąć i uderzyć w stopkę do cerowania powodując uszkodzenie maszyny bądź obrażenia cielesne.



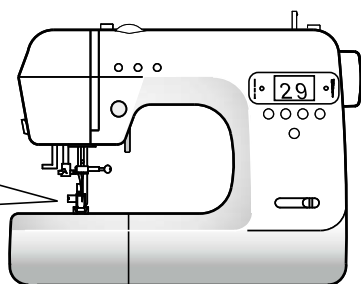
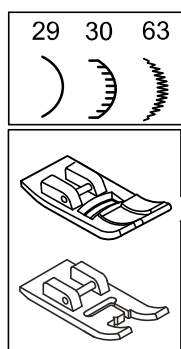
# APLIKACJE



1. Umieścić aplikację na tkaninie stroną z klejem do tkanin, roztopić żelazkiem na stabilizatorze lub ściegu fastrygowanym. (Podczas używania tkaniny z postrzępionymi brzegami aplikacji należy nacisnąć w ¼ cala na wszystkich krawędziach)
2. Szyć wzdłuż brzegu aplikacji. Wyrównać prostą część ściegu z brzegiem aplikacji w celu nadania efektu roboty ręcznej.
3. Podczas obracania wokół osi rogów należy obniżyć igłę po prawej stronie ściegu. Podnieść dźwignię stopki i używać igły w celu obracania wokół osi i odwracania tkaniny.



# ŚCIEG MUSZELKOWY



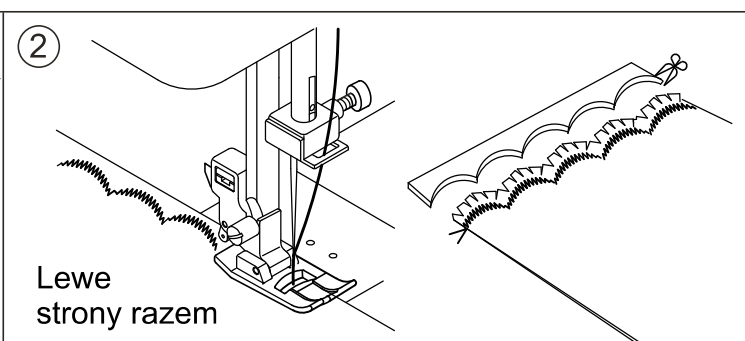
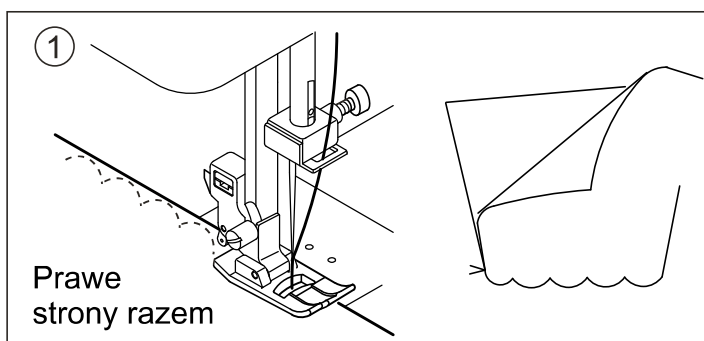
Ściegi te są używane do dekoracyjnego obszywania brzegów na odzieży i obrusach.

## ① BRZEG MUSZELKOWY

1. Złożyć tkaninę prawymi stronami i przesyć przy brzegu.
2. Przeciąć tkaninę wzdłuż szwu pozostawiając zapas materiału na około 3 mm (1/8") na zeszycie. Zakarbować zapas materiału.
3. Odwrócić prawe strony materiału i delikatnie wypchnąć zakrzywiony szew, a następnie nacisnąć.

## ② DEKORACYJNY BRZEG MUSZELKOWY

1. Ułożyć tkaninę lewą stroną i zeszyć blisko brzegu.
2. Obszyć wzdłuż zewnętrznego brzegu ściegu (uważając, aby nie obciąć szwów).
3. Użyć szwu uszczelniającego bądź kleju do tkanin w celu zabezpieczenia brzegów ściegu muszelkowego.



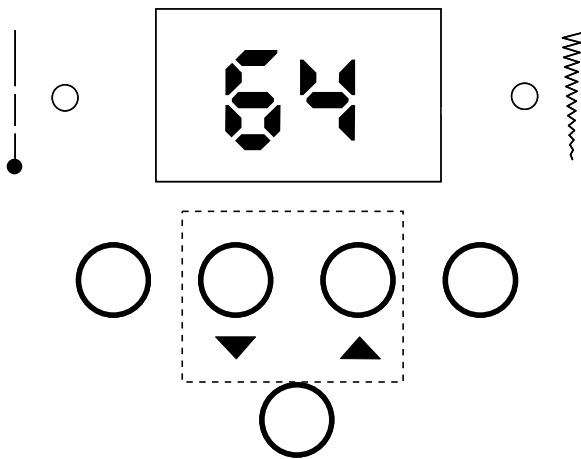
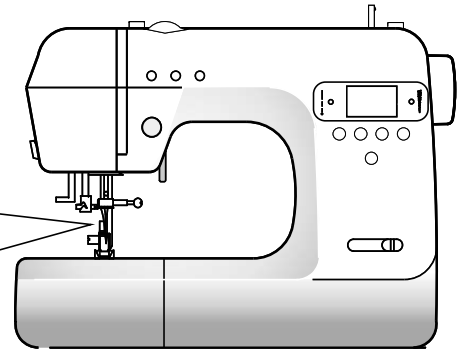
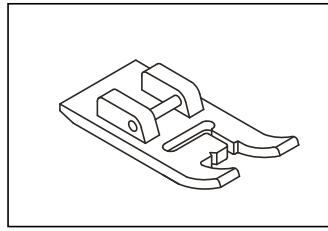
# SZYCIE LITER

1. Podczas szycia liter proszę używać otwartego palca stopki zamiast ogólnej dźwigni stopki, co zapewni lepszy efekt i wyższą jakość szycia.

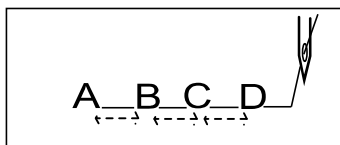
2. Proszę zastosować tabelę liter w celu wybrania numerów żądanych liter, które mają być wyszyte.

3. Na przykład, w celu wyszycia <sup>64 65 66 67</sup>  
A B C D

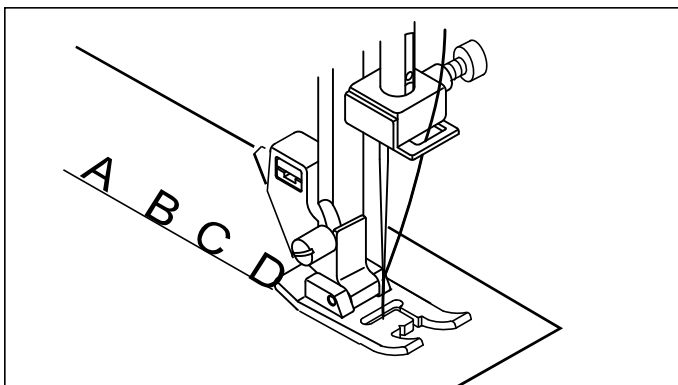
Należy wybrać żądane litery poprzez naciśnięcie przycisku wyboru wzorów. Proszę stosować się do tabeli wzorów po prawej stronie.



64	65	66	67	68	69	70	71	72	73	74	75	76	77
A	B	C	D	E	F	G	H	I	J	K	L	M	N
78	79	80	81	82	83	84	85	86	87	88	89	90	91
O	P	Q	R	S	T	U	V	W	X	Y	Z	0	1
92	93	94	95	96	97	98	99						
2	3	4	5	6	7	8	9						



4. Litera będzie wyszyta za każdym razem; można wymierzyć odległość między literami przed szyciem.



# KONSERWACJA MASZINY DO SZYCIA

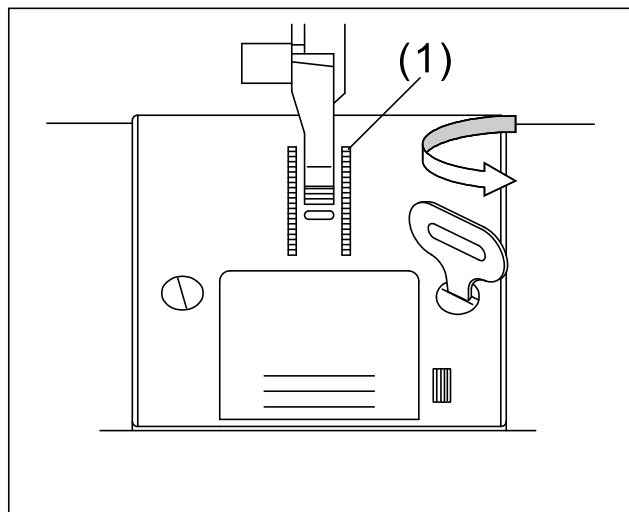
W celu zapewnienia możliwie najlepszego działania maszyny należy bezwzględnie utrzymywać podstawowe części w czystości przez cały czas. Należy zawsze odłączać maszynę od zasilania poprzez wyjęcie wtyczki z gniazdka elektrycznego.



## UWAGA:

**W celu uniknięcia wypadków.**

Proszę wyłączyć zasilanie i wyjąć wtyczkę z gniazdka elektrycznego przed przystąpieniem do czyszczenia.

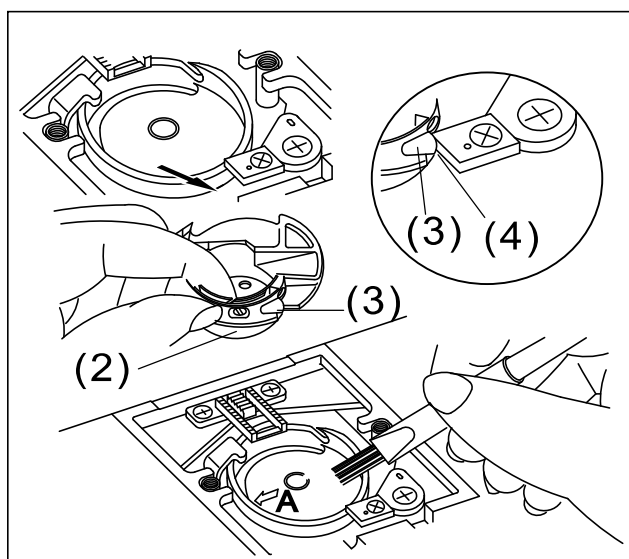


## CZYSZCZENIE ZĄBKÓW TRANSPORTERA I OBSZARU CHWYTACZA

1. Podnieść igłę do najwyższej pozycji.
2. Wyjąć płytkę ściogową (1)
3. Wyjąć szpulkę i bębenek (2)
4. Oczyszczyć ząbki transportera i obszar chwytacza za pomocą nie strzępiącej się szczoteczki.

**UWAGA:** Umieścić kropelkę oleju maszynowego na obszarze chwytacza jak to pokazano za pomocą strzałki A.

5. Założyć bębenek według rzutu (3) ustawionego względem sprężynki (4). Założyć płytkę ściogową.



# SZYCIE IGŁĄ PODWÓJNĄ

Igła podwójna daje możliwość szycia, wybranymi ściegami, dwóch równoległych szwów w odległości ok. 2-3 mm od siebie (lub więcej w przypadku ściegu prostego). Można ją stosować do wzmocnienia szwów oraz do celów dekoracyjnych (np. używając dwóch kolorów nici górnej).

1. Wymień igłę pojedynczą na igłę podwójną – zgodnie ze wskazówkami wymiany igły.
2. Załóż pierwszą nić górną, tak jak w przypadku igły pojedynczej.
3. Ręcznie przewlec nić przez oczko lewej igły – od przodu do tyłu.
4. Włóż dodatkowy trzpień na nici, w otwór znajdujący się obok trzpienia nawijacza szpulki dolnej.
5. Załóż drugą szpulę z niemi na trzpień i poprowadź drugą nić górną tak jak pierwszą.
6. Ręcznie przewlec drugą nić przez oczko prawej igły – od przodu do tyłu.


**NIE MOŻNA UZYWAĆ ATOMATYCZNEGO NAWLEKACZA IGŁY DO NAWLEKANIA IGŁY PODWÓJNEJ. MASZYNA MOŻE ULEC USZKODZENIU.**

Założyć stopkę do zyg zaka (stopka ogólna)  
 Ustawić szerokość ściegu. Szerokość ściegu nie może być większa niż 3.0\* (chyba, że używamy ściegu prostego).  
 Przed rozpoczęciem szycia należy sprawdzić, czy igła podwójna nie zawadza o stopkę lub płytkę ściegową. Należy przekręcić koło ręczne (do siebie), ostrożnie celując w otwór płytki ściegowej i zmniejszyć szerokość ściegu, jeśli okaże się to konieczne.

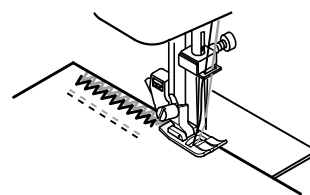
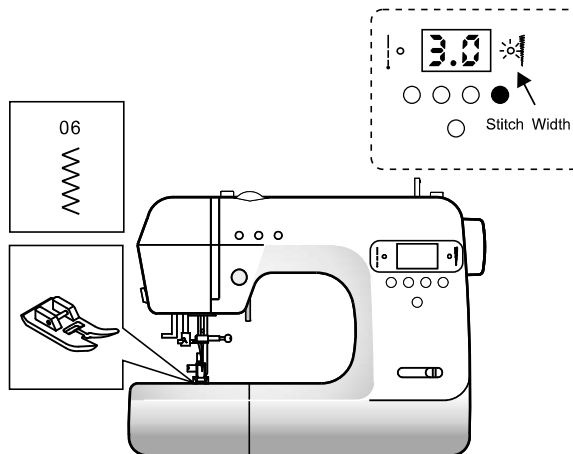
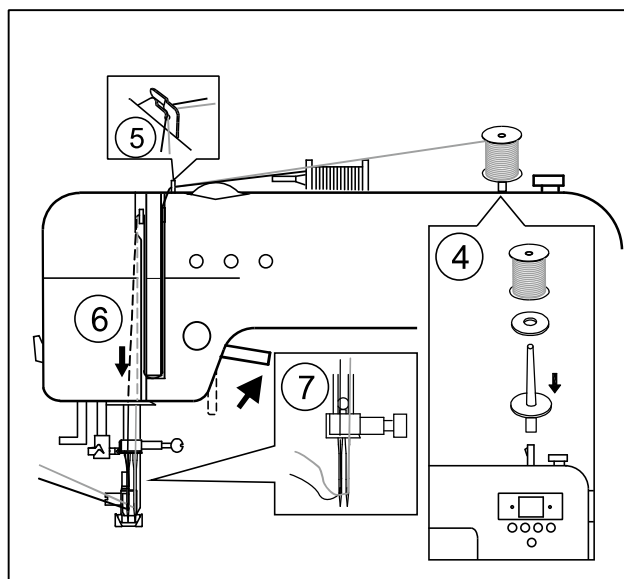
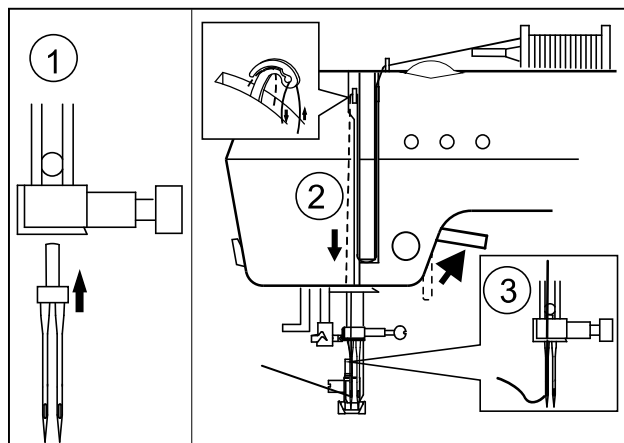
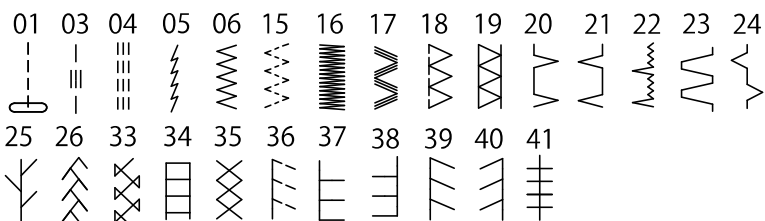
## WYBRANE ŚCIEGI DO SZYCIA IGŁĄ PODWÓJNĄ

Używając igły podwójnej można szyc tylko wybranymi ściegami pokazanymi powyżej.

Rozpoczynamy szycie tak jak w przypadku igły pojedynczej.

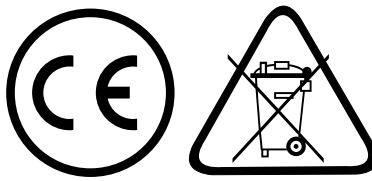
Aby zmienić kierunek szycia należy nacisnąć przycisk , podnieść igłę, podnieść stopkę, a następnie obrócić materiał.

**NIE WOLNO OBRACAĆ MATERIAŁU, JEŚLI IGŁA PODWÓJNA JEST W MATERIALE. MOŻNA W TEN SPOSÓB ZŁAMAĆ IGŁĘ LUB USZKODZIĆ MASZYNE.**



# POMOCNE WSKAZÓWKI

PROBLEM	PRZYCZYNA	NAPRAWA	STRONA
Zerwanie nitki górnej	<ul style="list-style-type: none"> <li>Nitka górna nie jest właściwie nawleczona.</li> <li>Nitka oplata się wokół szpulki.</li> <li>Igła wstawiona nieprawidłowo.</li> <li>Naprężenie nitki zbyt mocne.</li> <li>Nitka o niewłaściwym rozmiarze lub słabej jakości.</li> </ul>	<p>Ponownie nawlec nitkę górną.</p> <p>Usunąć splątaną nitkę.</p> <p>Ponownie wstawić igłę.</p> <p>Dostosować ponownie naprężenie nitki.</p> <p>Dobrać odpowiednią nitkę.</p>	<p>13</p> <p>12</p> <p>6</p> <p>17</p> <p>18</p>
Zerwanie nitki dolnej	<ul style="list-style-type: none"> <li>Szpulka nawinięta niewłaściwie.</li> <li>Szpulka nawinięta nierówno lub jest zbyt pełna.</li> <li>Brud w szpulce lub w obszarze chwytaacza.</li> </ul>	<p>Ponownie nawlec szpulkę.</p> <p>Przewinąć szpulkę.</p> <p>Oczyścić szpulkę i obszar chwytaacza.</p>	<p>12</p> <p>11</p> <p>30</p>
Maszyna przeskakuje ściegi	<ul style="list-style-type: none"> <li>Igła wstawiona nieprawidłowo.</li> <li>Zgięta lub stępiona igła.</li> <li>Niewłaściwy rozmiar igły na elastycznej tkaninie.</li> </ul>	<p>Ponownie wstawić igłę.</p> <p>Wstawić nową igłę.</p> <p>Wybrać odpowiedni rozmiar igły dla tkaniny.</p> <p>Zastosować igłę elastyczną</p>	<p>6</p> <p>6</p> <p>18</p> <p>18</p>
Marszczenie się materiału	<ul style="list-style-type: none"> <li>Nitka górna nie jest właściwie nawleczona.</li> <li>Szpulka nawinięta niewłaściwie.</li> <li>Stępiona igła.</li> <li>Naprężenie nitki zbyt mocne.</li> </ul>	<p>Ponownie nawlec nitkę górną.</p> <p>Ponownie nawlec szpulkę.</p> <p>Wstawić nową igłę.</p> <p>Dopasować ponownie naprężenie nitki.</p>	<p>13</p> <p>12</p> <p>6</p> <p>17</p>
Maszyna robi luźne ściegi lub pętelki	<ul style="list-style-type: none"> <li>Szpulka nawinięta niewłaściwie.</li> <li>Nitka górna nie jest właściwie nawleczona.</li> <li>Naprężenie niewłaściwie dostosowane.</li> </ul>	<p>Ponownie nawlec szpulkę.</p> <p>Ponownie nawlec nitkę górną.</p> <p>Dopasować ponownie naprężenie nitki.</p>	<p>12</p> <p>13</p> <p>17</p>
Nawlekacz nie nawleka uszka igły	<ul style="list-style-type: none"> <li>Igła nie jest podniesiona.</li> <li>Igła wstawiona nieprawidłowo.</li> <li>Zgięta igła.</li> </ul>	<p>Podnieść igłę.</p> <p>Ponownie wstawić igłę.</p> <p>Wstawić nową igłę.</p>	<p>8</p> <p>6</p> <p>6</p>
Maszyna nie pobiera prawidłowo	<ul style="list-style-type: none"> <li>Dołączona jest płytka do cerowania.</li> <li>Strzępy i kurz zgromadzone wokół transportera.</li> </ul>	<p>Wyjąć płytkę do cerowania.</p> <p>Oczyścić obszar ząbków transportera.</p>	<p>27</p> <p>30</p>
Złamanie igły	<ul style="list-style-type: none"> <li>Tkanina naciąga się podczas szycia.</li> <li>Igła uderza dźwignię stopki.</li> <li>Igła wstawiona nieprawidłowo.</li> <li>Niewłaściwy rozmiar igły lub nici dla szytego materiału.</li> </ul>	<p>Nie naciągać tkaniny.</p> <p>Wybrać odpowiednią stopkę i wzór.</p> <p>Ponownie wstawić igłę.</p> <p>Wybrać odpowiedni rozmiar igły i nitki.</p>	<p>15</p> <p>19</p> <p>6</p> <p>18</p>
Maszyna działa z trudnością	<ul style="list-style-type: none"> <li>Brud lub strzępy zgromadzone w obszarze chwytaacza i transportera.</li> </ul>	<p>Wyjąć płytę ściegową i bębnek oraz oczyścić obszar chwytaacza i ząbków transportera.</p>	<p>30</p>
Maszyna nie chce działać	<ul style="list-style-type: none"> <li>Przewód nie podłączony do gniazdka elektrycznego.</li> <li>Przełącznik nie jest włączony.</li> <li>Trzpień nawijacza szpulki jest przesunięty na prawą stronę.</li> <li>Dźwignia stopki nie jest opuszczona.</li> <li>Tryb Szycia Dziurek;</li> <li>- Dźwignia do dziurek nie jest w pełni opuszczona.</li> <li>- Stopka do dziurek nie jest załączona.</li> </ul>	<p>Włożyć dokładnie wtyczkę do gniazdka.</p> <p>Włączyć przełącznik.</p> <p>Przesunąć trzpień na lewą stronę.</p> <p>Obniżyć stopkę.</p> <p>Obniżyć dźwignię do dziurek.</p> <p>Załączyć stopkę do dziurek.</p>	<p>7</p> <p>7</p> <p>11</p> <p>15</p> <p>23</p> <p>23</p>



## **INFORMACJA**

### **o postępowaniu ze zużytym sprzętem elektrycznym i elektronicznym**

W związku z obowiązkiem informacyjnym wynikającym z wprowadzenia ustawy o zużytym sprzęcie elektrycznym i elektronicznym informujemy, że:

1. Zużyty sprzęt elektryczny i elektroniczny nie może być umieszczany z innymi odpadami. Sprzęt taki powinien być zbierany selektywnie o czym przypomina załączone oznakowanie (przekreślony, kołowy kontener na odpady).

2. Nieprzestrzeganie tej zasady może, przy nieprawidłowej utylizacji zużytego sprzętu, stanowić zagrożenie dla środowiska i zdrowia ludzi, wynikające z obecności w sprzęcie składników niebezpiecznych (takich jak np. okablowanie elektryczne, tworzywa sztuczne, baterie, wyłączniki, płytki obwodów drukowanych, itp.). Aby uniknąć takiego zagrożenia, składniki takie powinny zostać zebrane i w odpowiedni sposób przetworzone przez wyspecjalizowane firmy.

3. Ta instrukcja zawiera informacje o wszystkich podstawowych parametrach urządzenia. Gospodarstwo domowe spełnia ważną rolę w przyczynianiu się do ponownego użycia i odzysku, w tym recyklingu, zużytego sprzętu. Odbywa się to w szczególności poprzez uczestnictwo w systemie zbierania zużytych urządzeń.

Informujemy, że zużyty sprzęt możecie Państwo oddać bezpłatnie w sklepie, w którym został on zakupiony. Samodzielne demontowanie zużytego sprzętu jest niedopuszczalne. Ze sklepu zużyty sprzęt trafi następnie do wyspecjalizowanej firmy zajmującej się przetwarzaniem, odzyskiem (w tym recyklingiem) i unieszkodliwieniem składników niebezpiecznych.

***ŻYCZYMY SATYSFAKCJI  
Z UŻYTKOWANIA NINIEJSZEGO WYROBU.***

**IMPORTER:**  
**Aspa ELECTRO Sp. z o.o.**  
**ul. Miechowity 1, 51-162 Wrocław**  
**SERWIS CENTRALNY:**  
**Aspa ELECTRO Sp. z o.o.**  
**ul. Lubelska 89/95, 26-600 Radom**  
**tel. 48 384 00 13, fax 48 384 00 26**  
**e-mail: serwis-lucznik@aspa.pl**

Importer deklaruje, że wyrób został wyprodukowany zgodnie z Dyrektywą Niskonapięciową LVD 2014/35/EU, Dyrektywą o Kompatybilności Elektromagnetycznej EMC 2014/30/EU, Dyrektywą ws. ograniczenia stosowania niektórych niebezpiecznych substancji w sprzęcie elektrycznym i elektronicznym ROHS2 2011/65/EU.

# GWARANCJA

**Szanowny Kliencie, zapewniamy o sprawnym działaniu zakupionego urządzenia pod warunkiem użytkowania go zgodnie z instrukcją obsługi.**

1. Urządzenie objęte jest 24-miesięczną gwarancją od daty zakupu.
2. Gwarancja na sprzedany towar nie wyłącza, nie ogranicza i nie zawiesza uprawnień kupującego wynikających z niezgodności towaru z umową.
3. Urządzenie przeznaczone jest wyłącznie do eksploatacji w warunkach indywidualnego gospodarstwa domowego.
4. Wszelkie usterki urządzenia wynikłe z wad materiałowych lub wadliwego wykonania stwierdzone w okresie gwarancji będą usuwane bezpłatnie w terminie 14 dni od daty dostarczenia urządzenia z kartą gwarancyjną do punktu serwisowego z załączonej listy przez wymianę wadliwych części lub ewentualnie (jeśli uznamy za stosowne) wymianę całego urządzenia na nowe. Okres gwarancji ulega przedłużeniu o czas naprawy. W razie wymiany towaru na nowy termin gwarancji biegnie na nowo.
5. Naprawy sprzętu lub jego wymiany na nowy gwarant dokonuje za pośrednictwem punktu serwisowego. Adresy punktów serwisowych zawiera załączony do niniejszej karty gwarancyjnej wykaz.
6. Jeżeli naprawa lub wymiana urządzenia na nowe nie jest możliwa, kupującemu przysługuje prawo do zwrotu zapłaconej kwoty.
7. Usługa gwarancyjna jest świadczona wyłącznie po dostarczeniu kompletnego urządzenia wraz z dowodem zakupu oraz ważną kartą gwarancyjną do punktu serwisowego w miarę możliwości w oryginalnym opakowaniu lub innym odpowiednim dla zabezpieczenia przed uszkodzeniem. W razie braku kompletnego opakowania fabrycznego, ryzyko uszkodzenia urządzenia podczas transportu do i z punktu serwisowego ponosi reklamujący.
8. Naprawa gwarancyjna nie obejmuje czynności przewidzianych w instrukcji obsługi, do wykonania których zobowiązany jest kupujący we własnym zakresie, oraz wymiany/naprawy elementów zużywających się.
9. Gwarancją nie są objęte uszkodzenia mechaniczne oraz wady i uszkodzenia urządzenia powstałe na skutek:
  - a) transportu i przeładunku,
  - b) niewłaściwego użytkowania, niedbałości kupującego lub stosowania urządzenia niezgodnie z instrukcją obsługi albo przepisami bezpieczeństwa,
  - c) siły wyższej np.: pożaru, powodzi, uderzenia pioruna czy też innych klęsk żywiołowych, nieprawidłowego napięcia zasilającego, normalnego zużycia w eksploatacji, czy też innych czynników zewnętrznych powodujących np. korozję czy plamy,
  - d) naruszenia plomb gwarancyjnych lub jakiegokolwiek innej ingerencji osób innych niż serwis (w tym również Kupującego)
10. Gwarancją nie są objęte również urządzenia, w których numery lub Kartę Gwarancyjną w jakikolwiek sposób zmieniono, zamazano, usunięto lub zatarto.
11. Gwarancja nie ma zastosowania, jeśli na Karcie Gwarancyjnej nie ma daty sprzedaży, pieczętki punktu sprzedaży lub też numer urządzenia nie odpowiada numerowi wpisanemu do Karty Gwarancyjnej.



12. Gwarancja jest ważna tylko z dowodem zakupu.
13. Gwarancja obowiązuje na terenie Rzeczypospolitej Polskiej
14. Jeżeli w okolicy nie ma punktu serwisowego, wadliwe urządzenie wraz z Kartą Gwarancyjną oraz dowodem zakupu należy wysłać pocztą na koszt odbiorcy na niżej podany adres gwaranta.

**W przypadku jakichkolwiek problemów  
prosimy o kontakt pisemny lub telefoniczny:**

## **MASZYNY DO SZYCIA**



**IMPORTER:**  
**Aspa ELECTRO Sp. z o.o.**  
**ul. Miechowity 1, 51-162 Wrocław**

**SERWIS CENTRALNY:**  
**Aspa ELECTRO Sp. z o.o.**  
**ul. Lubelska 89/95, 26-600 Radom**  
**tel. 48 384 00 13, fax 48 384 00 26**  
**e-mail: [serwis-lucznik@aspa.pl](mailto:serwis-lucznik@aspa.pl)**

*Życzymy zadowolenia z użytkowania naszych wyrobów.*

MASZYNY DO SZYCIA



IMPORTER: Aspa ELECTRO Sp. z o.o.  
ul. Miechowity 1, 51-162 Wrocław  
SERWIS CENTRALNY: Aspa ELECTRO Sp. z o.o.  
ul. Lubelska 89/95, 26-600 Radom  
tel. 048 384 00 13, fax 048 384 00 26

# KARTA GWARANCYJNA

## DOMOWE MASZYNY DO SZYCIA

Model: .....

Nr fabryczny: .....

Data produkcji: .....

Data sprzedaży: .....

.....  
Podpis i pieczęć sprzedawcy

*Zapoznałem się i akceptuję warunki  
niniejszej gwarancji*

.....  
Podpis klienta

**UWAGA!** Jakiegolwiek zmiany, wytarcia  
lub zamazania unieważniają gwarancję.

### E KUPON GWARANCYJNY *Lucznik*

MODEL:

NR FABR.

Data sprzedaży

Podpis i pieczęć sprzedawcy

### D KUPON GWARANCYJNY *Lucznik*

MODEL:

NR FABR.

Data sprzedaży

Podpis i pieczęć sprzedawcy

### C KUPON GWARANCYJNY *Lucznik*

MODEL:

NR FABR.

Data sprzedaży

Podpis i pieczęć sprzedawcy

### B KUPON GWARANCYJNY *Lucznik*

MODEL:

NR FABR.

Data sprzedaży

Podpis i pieczęć sprzedawcy

### A KUPON GWARANCYJNY *Lucznik*

MODEL:

NR FABR.

Data sprzedaży

Podpis i pieczęć sprzedawcy

**Odcinek niniejszy stanowi załącznik do rachunku nr .....**  
Wymieniono część/zespół .....

Podpis i pieczęć serwisu                      Data naprawy

**Odcinek niniejszy stanowi załącznik do rachunku nr .....**  
Wymieniono część/zespół .....

Podpis i pieczęć serwisu                      Data naprawy

**Odcinek niniejszy stanowi załącznik do rachunku nr .....**  
Wymieniono część/zespół .....

Podpis i pieczęć serwisu                      Data naprawy

**Odcinek niniejszy stanowi załącznik do rachunku nr .....**  
Wymieniono część/zespół .....

Podpis i pieczęć serwisu                      Data naprawy

**Odcinek niniejszy stanowi załącznik do rachunku nr .....**  
Wymieniono część/zespół .....

Podpis i pieczęć serwisu                      Data naprawy

<b>Opis zgłoszenia</b>							
<b>Opis naprawy</b>							
<b>Data naprawy</b>							
<b>Podpis i pieczęć serwisu</b>							

