

YT-82288

YT-82291

YT-82292

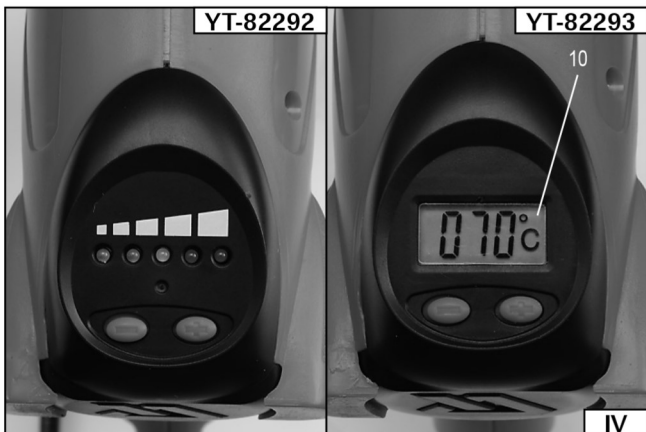
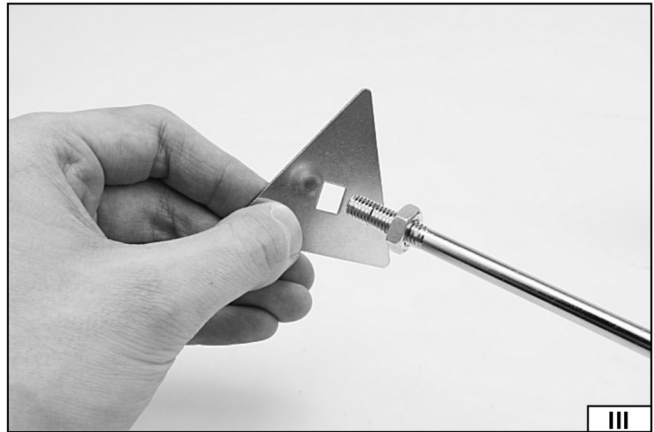
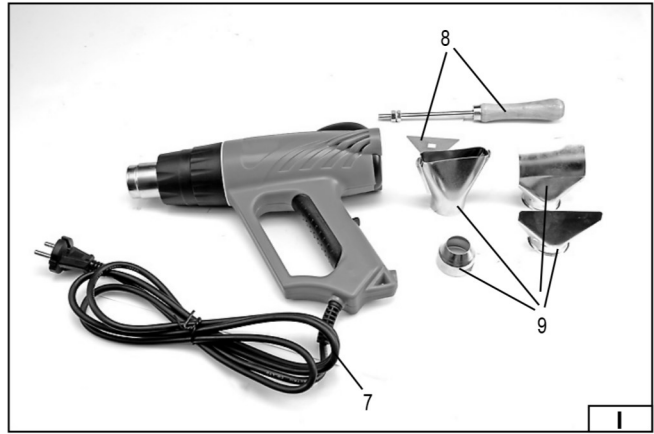
YT-82293

**YATO** 

- Ⓟ *OPALARKA*
- Ⓒ *HOT AIR GUN*
- Ⓓ *HEISSLUFTPISTOLE*
- Ⓡ *ЭЛЕКТРООБЖИГАТЕЛЬ*
- Ⓤ *ЕЛЕКТРООБПАЛЮВАЧ*
- Ⓛ *ORPŪTĖ*
- Ⓛ *APSVILINĀŠANAS IERĪCE*
- Ⓒ *HORKOVZDUŠNÁ PISTOLE*
- Ⓢ *TEPLOVZDUŠNÁ PIŠTOL'*
- Ⓜ *HŐLÉGFÚVÓ*
- Ⓡ *TERMOSUFLANTA*
- Ⓔ *MAQUINA CHAMUSCADORA*



**CE**



2012

Rok produkcji:  
Production year:

Produktionsjahr:  
Год выпуска:

Рік випуску:  
Pagaminimo metai:

Ražošanas gads:  
Rok výroby:

Rok výroby:  
Gyártási év:

Anul producției utilajului:  
Año de fabricación:

TOYA S.A. ul. Sołtysowicka 13-15, 51-168 Wrocław, Polska

PL

1. obudowa
2. włącznik
3. końcówka wylotowa
4. otwory wlotowe powietrza
5. otwory wentylacyjne
6. podstawa
7. kabel sieciowy z wtyczką
8. skrobak do usuwania farb
9. dysze dodatkowe
10. ekran ciekłokrystaliczny

GB

1. body
2. switch
3. nozzle
4. air intakes
5. ventilation slots
6. base
7. mains cable with a plug
8. scraper to remove paints
9. additional nozzles
10. LCD display

DE

1. Gehäuse
2. Schalter
3. Auslaufendstück
4. Luftauslauföffnungen
5. Ventilationsöffnungen
6. Untersatz
7. Netzkabel mit Stecker
8. Schaber zur Farbenbeseitigung
9. Zusatzdüsen
10. LCD Anzeige

RUS

1. корпус
2. выключатель
3. выходная насадка
4. входные воздушные отверстия
5. вентиляционные отверстия
6. подставка
7. сетевой провод со штепселем
8. скребок для удаления краски
9. дополнительные сопла
10. жидкокристаллический дисплей

UA

1. корпус
2. вимикач
3. вихідна кінцівка
4. вхідні повітряні отвори
5. вентиляційні отвори
6. підставка
7. провід зі штепселем
8. скребок для удалення фарби
9. додаткові сопла
10. рідкокристалічний дисплей

LT

1. korpusas
2. jungiklis
3. oro pūtimo galūnė
4. oro įėjimo angos
5. ventiliacinės angos
6. pastovas
7. tinklo kabelis su kištuku
8. dažų šalinimo grandyklė
9. papildomi žikleriai
10. skystų kristalų vaizduoklis

LV

1. korpuss
2. ieslēdzis
3. izplūdes gals
4. gaisa ielaišanas caurumi
5. ventilācijas caurumi
6. pamāts
7. elektrības vads ar kontaktdakšu
8. šāberis krāsu noņemšanai
9. papildu sprauslas
10. šķidro kristālu displejs

CZ

1. skříň
2. spínač
3. výstupní nástavec
4. vstupní otvory vzduchu
5. chladicí otvory
6. stojan
7. síťový kabel se zástrčkou
8. škrabka k odstraňování barev
9. pomocné trysky
10. LCD displej

SK

1. skříň
2. spínač
3. výstupní koncovka
4. vstupné otvory vzduchu
5. chladiace otvory
6. stojan
7. sieťový kábel so zástrčkou
8. škrabka na odstraňovanie farieb
9. pomocné trysky
10. LCD displej

HU

1. ház
2. kapcsoló
3. levegőkifúvó vég
4. levegőbeszívó nyílások
5. szellőztető nyílások
6. talp
7. hálózati kábel a dugasszal
8. kaparó festék eltávolításához
9. kiegészítő fúvókák
10. folyadékkristályos képernyő

RO

1. carcasa
2. întrerupătorul
3. capul de ieşrea fluxului
4. orificiile de intrarea aerului
5. orificiile de ventilaţie
6. suport
7. cablul de alimentare cu ştecăr
8. răzuitor pentru înlă vopselei
9. duze suplimentare
10. ecran cu cristal lichid

E

1. armazón
2. interruptor eléctrico
3. terminación de la salida
4. agujeros de la entrada del aire
6. base
7. cable de la red eléctrica con el enchufe
8. rascador para eliminar pinturas
10. botón de enfriamiento



Przeczytać instrukcję  
Read the operating instruction  
Bedienungsanleitung durchgelesen  
Прочитать инструкцию  
Прочитати інструкцію  
Perskaiyti instrukciją  
Jālasa instrukciju  
Prečtet návod k použití  
Prečítať návod k obsluhu  
Olvasni utasítást  
Citești instrucțiunile  
Lea la instrucció



Używać gogli ochronnych  
Wear protective goggles  
Пользоваться защитными очками  
Користуйтеся захисними окулярами  
Vartok apsauginius akinius  
Jālieto drošības brilles  
Používej ochranné brýle  
Používaj ochranné okuliare  
Használjon védőszemüveget!  
Intrebuițeară ochelari de protejare  
Use protectores del oído



Stosować rękawice ochronne  
Wear protective gloves  
Schutzhandschuhe verwenden  
Необходимо пользоваться защитными перчатками  
Слід користуватися захисними рукавицями  
Vartoti apsaugines pirštines  
Lietot aizsardzības cimdus  
Používejte ochranné rukavice  
Používajte ochranné rukavice  
Használjon védőkesztyűt  
Utilizarea mănușilor de protecție  
Use guantes de protección

**230 V**  
**~50 Hz**

Napięcie i częstotliwość znamionowa  
Rated voltage and frequency  
Spannung und Nennfrequenz  
Номинальное напряжение и частота  
Номинальна напруга та частота  
Įtampa ir nominalus dažnis  
Nomināls spriegums un nomināla frekvence  
Jmenovitě napětí a frekvence  
Menovitě napätie a frekvencia  
Névleges feszültség és frekvencia  
Tensiunea și frecvența nominală  
Tensión y frecuencia nominal

**2000 W**

Мощность  
Rated power  
Nennleistung  
Номинальная мощность  
Номинальна потужність  
Nominali galia  
Nomināla spēja  
Jmenovitý výkon  
Menovitý výkon  
Névleges teljesítmény  
Consum de putere nominală  
Potencia nominal

**550°C 600°C**

Temperatura nadmuchu  
Blast temperature  
Temperatur des Gebläses  
Рабочая температура  
Робоча температура  
Pūtimo temperatūra  
Izpūšanas temperatūra  
Teplota vzduchu  
Teplota vzduchu  
A forró légsugár hőmérséklete  
Temperatura aerului suflat  
Temperatura de la ráfaga de aire

**300 500**  
**l/min l/min**

Siła nadmuchu  
Blast flow  
Stärke des Luftgebläses  
Сила дутья  
Сила дуття  
Pūtimo jēga  
Izpūšanas stiprums  
Intenzita proudění vzduchu  
Intenzita prúdenia vzduchu  
Fúvási erő  
Forța de suflare  
Fuerza del viento

**6**  
**pcs**

Ilość dołączonych akcesoriów  
Number of attached accessories  
Menge des beigelegten Zubehörs  
Кол. прилагаемых аксессуаров  
Кількість аксесуарів у комплекті  
Pridētų aksesuarų kiekis  
Pievienoto aksesuāru skaits  
Počet prvků přiloženého příslušenství  
Počet prvkov priloženého príslušenstva  
Csatolt tartozékok száma  
Cantitatea de accesorii anexate  
Número de accesorios suministrados

**LCD**

**DISPLAY**

Ekran cieklokrystaliczny  
LCD panel  
LCD anzeige  
Жидкокристаллический дисплей  
Рідкокристалічний дисплей  
Skystų kristalų vaizduoklis  
Šķidro kristālu displejs  
LCD displej  
LCD displej  
Folyadékkristályos képernyő  
Ecran cu cristal lichid  
Pantalla LCD



Druga klasa bezpieczeństwa elektrycznego  
Second class of electric security  
Zweite Klasse der elektrischen Sicherheit  
Второй класс электрической безопасности  
Другий клас електричної ізоляції  
Antros klasės elektrinė apsauga  
Elektrības drošības II. klase  
Druhá třída elektrické bezpečnosti  
Druhá trieda elektrickej bezpečnosti  
Második osztályú elektromos védelem  
Securitatea electrică de clasă a doua  
Segunda clase de la seguridad eléctrica





## OCHRONA ŚRODOWISKA

Symbol wskazujący na selektywne zbieranie zużytego sprzętu elektrycznego i elektronicznego. Zużyte urządzenia elektryczne są surowcami wtórnymi - nie wolno wyrzucać ich do pojemników na odpady domowe, ponieważ zawierają substancje niebezpieczne dla zdrowia ludzkiego i środowiska! Prosimy o aktywną pomoc w oszczędnym gospodarowaniu zasobami naturalnymi i ochronie środowiska naturalnego przez przekazanie zużytego urządzenia do punktu składowania zużytych urządzeń elektrycznych. Aby ograniczyć ilość usuwanych odpadów konieczne jest ich ponowne użycie, recykling lub odzysk w innej formie.

## ENVIRONMENTAL PROTECTION

Correct disposal of this product: This marking shown on the product and its literature indicates this kind of product mustn't be disposed with household wastes at the end of its working life in order to prevent possible harm to the environment or human health. Therefore the customers is invited to supply to the correct disposal, differentiating this product from other types of refusals and recycle it in responsible way, in order to re - use this components. The customer therefore is invited to contact the local supplier office for the relative information to the differentiated collection and the recycling of this type of product.

## UMWELTSCHUTZ

Das Symbol verweist auf ein getrenntes Sammeln von verschlissenen elektrischen und elektronischen Ausrüstungen. Die verbrauchten elektrischen Geräte sind Sekundärrohstoffe – sie dürfen nicht in die Abfallbehälter für Haushalte geworfen werden, da sie gesundheits- und umweltschädigende Substanzen enthalten! Wir bitten um aktive Hilfe beim sparsamen Umgang mit Naturressourcen und dem Umweltschutz, in dem die verbrauchten Geräte zu einer Annahmestelle für solche elektrischen Geräte gebracht werden. Um die Menge der zu beseitigenden Abfälle zu begrenzen, ist ihr erneuter Gebrauch, Recycling oder Wiedergewinnung in anderer Form notwendig.

## ОХРАНА ОКРУЖАЮЩЕЙ СРЕДЫ

Данный символ обозначает селективный сбор изношенной электрической и электронной аппаратуры. Изношенные электроустройства – вторичное сырье, в связи с чем запрещается выбрасывать их в корзины с бытовыми отходами, поскольку они содержат вещества, опасные для здоровья и окружающей среды! Мы обращаемся к Вам с просьбой об активной помощи в отрасли экономного использования природных ресурсов и охраны окружающей среды путем передачи изношенного устройства в соответствующий пункт хранения аппаратуры такого типа. Чтобы ограничить количество уничтожаемых отходов, необходимо обеспечить их вторичное употребление, рециклинг или другие формы возврата.

## ОХОРОНА НАВКОЛИШНЬОГО СЕРЕДОВИЩА

Вказаний символ означає селективний збір спрацьованої електричної та електронної апаратури. Спрацьовані електропристрої є вторинною сировиною, у зв'язку з чим заборонено викидати їх у смітники з побутовими відходами, оскільки вони містять речовини, що загрожують здоров'ю та навколишньому середовищу! Звертаємося до Вас з проською стосовно активної допомоги у галузі охорони навколишнього середовища та економного використання природних ресурсів шляхом передачі спрацьованих електропристроїв у відповідний пункт, що займається їх переховуванням. З метою обмеження об'єму відходів, що знищуються, необхідно створити можливість для їх вторинного використання, рециклінгу або іншої форми повернення до промислового обігу.

## APLINKOS APSAUGA

Simbolis nurodo, kad suvartoti elektroniniai ir elektriniai įrenginiai turi būti selektyviai surenkami. Suvartoti elektriniai įrankiai, – tai antrinės žaliavos – jų negalima išmesti į namų ūkio atliekų konteinerį, kadangi savo sudėtyje turi medžiagų pavojaingų žmogaus sveikatai ir aplinkai! Kviečiame aktyviai bendradarbiauti ekonomiškame natūralių išteklių tvarkyme perduodant netinkamą vartoti įrankį į suvartotų elektros įrenginių surinkimo punktą. Šalinamų atliekų kiekiui apriboti yra būtinas jų pakartotinis panaudojimas, reciklingas arba medžiagų atgavimas kitoje perdirbtoje formoje.

## VIDES AIZSARDŽĪBA

Simbols rāda izlietoto elektrisko un elektronisko iekārtu selektīvu savākšanu. Izlietotas elektriskas iekārtas ir otrreizējas izejvielas – nevar būt izmestas ar māsaimniecības atkritumiem, jo satur substances, bīstamas cilvēku veselībai un videi! Lūdzam aktīvi palīdzēt saglabāt dabisku bagātību un sargāt vidi, pasniegšot izlietoto iekārtu izlietotas elektriskas ierīces savākšanas punktā. Lai ierobežot atkritumu daudzumu, tiem jābūt vēreiz izlietotiem, pārstrādātiem vai dabūtiem atpakaļ citā formā.

## OCHRONA ŽIVOTNÍHO PROSTŘEDÍ

Symbol poukazuje na nutnost separovaného sběru opotřebovaných elektrických a elektronických zařízení. Opotřebovaná elektrická zařízení jsou zdrojem druhotných surovin – je zakázáno vyhadzovat je do nádob na komunální odpad, jelikož obsahují látky nebezpečné lidskému zdraví a životnímu prostředí! Prosimé o aktivní pomoc při úsporném hospodaření s přírodními zdroji a ochraně životního prostředí tím, že odevzdáte použité zařízení do sběrného střediska použitých elektrických zařízení. Aby se omezilo množství odpadů, je nevyhnutné jejich opětovné využití, recyklace nebo jiná forma regenerace.

## OCHRONA ŽIVOTNÉHO PROSTREDIA

Symbol poukazuje na nutnosť separovaného zberu opotrebovaných elektrických a elektronických zariadení. Opotrebované elektrické zariadenia sú zdrojom druhotných surovín – je zakázané vyhazovať ich do kontajnerov na komunálny odpad, nakoľko obsahujú látky nebezpečné ľudskému zdraviu a životnému prostrediu! Prosimé o aktívnu pomoc pri hospodárení s prírodnými zdrojmi a pri ochrane životného prostredia tým, že odevzdáte použité zariadenie do zberného strediska opotrebovaných elektrických zariadení. Aby sa obmedzilo množstvo odpadov, je nutné ich opätovné využitie, recyklácia alebo iné formy regenerácie.

## KÖRNYEZETVÉDELEM

A használt elektromos és elektronikus eszközök szelektív gyűjtésére vonatkozó jelzés: A használt elektromos berendezések újrafelhasználható nyersanyagok – nem szabad őket a háztartási hulladékokkal kidobni, mivel az emberi egészségre és a környezetre veszélyes anyagokat tartalmaznak! Kérjük, hogy aktívan segítse a természeti forrásokkal való aktív gazdálkodást az elhasznált berendezéseknek a tönkrement elektromos berendezéseket gyűjtő pontra történő beszállításával. Ahhoz, hogy a megsemmisítendő hulladékok mennyiségének csökkentése érdekében szükséges a berendezések ismételt vagy újra felhasználása, illetve azoknak más formában történő visszanyerése.

## PROTEJAREA MEDIULUI

Simbolul adunării selective a utilajelor electrice și electronice. Utilajele electrice uzate sunt materie primă repetată – este interzisă aruncarea lor la gunoi, deoarece conțin substanțe dăunătoare sănătății omenești cât dăunătoare mediului! Vă rugăm deci să aveți o atitudine activă în ceace privește gospodărirea economică a resurselor naturale și protejarea mediului natural prin predarea utilajului uzat la punctul care se ocupă de asemenea utilaje electrice uzate. Pentru a limita cantitățile deșeurilor eliminate este necesară întrebuițarea lor din nou, prin reciclind sau recuperarea în altă formă.

## PROTECCIÓN DEL MEDIO AMBIENTE

El símbolo que indica la recolección selectiva de los aparatos eléctricos y electrónicos usados. ¡Aparatos eléctricos y electrónicos usados son reciclados – se prohíbe tirarlos en contenedores de desechos domésticos, ya que contienen sustancias peligrosas para la salud humana y para el medio ambiente! Les pedimos su participación en la tarea de la protección y de los recursos naturales y del medio ambiente, llevando los aparatos usados a los puntos de almacenamiento de aparatos eléctricos usados. Con el fin de reducir la cantidad de los desechos, es menester utilizarlos de nuevo, reciclarlos o recuperarlos de otra manera.

## CHARAKTERYSTYKA WYROBU

Opalarka jest urządzeniem elektrycznym, II klasy izolacji, przeznaczonym do wytwarzania nadmuchu gorącego powietrza w wysokich temperaturach. Powietrze o takiej temperaturze ułatwia m.in. usuwanie starych farb olejnych i powłok lakierniczych z np. mebli, boazerii, podłóg, drzwi, okien itp. Prawidłowa, niezawodna i bezpieczna praca wyrobu zależna jest od właściwej eksploatacji, dlatego:

**Przed przystąpieniem do pracy z należy przeczytać całą instrukcję obsługi i zachować ją.**

Za szkody powstałe w wyniku nie przestrzegania przepisów bezpieczeństwa i zaleceń niniejszej instrukcji dostawca nie ponosi odpowiedzialności.

## WYPOSAŻENIE PRZYRZĄDU

Opalarki: YT-82291, YT-82292 oraz YT-82293 zostały wyposażone w dodatkowe dysze oraz skrobak. Opalarka YT-82288 nie posiada żadnego wyposażenia dodatkowego.

## PARAMETRY TECHNICZNE

Parametr	Jednostka miary	Wartość		
		YT-82288, YT-82291	YT-82292	YT-82293
Numer katalogowy		YT-82288, YT-82291	YT-82292	YT-82293
Napięcie znamionowe	[V]	230~	230~	230~
Częstotliwość znamionowa	[Hz]	50	50	50
Moc znamionowa	[W]	2000	2000	2000
Temperatura nadmuchu (max)	[°C]	350 (I) / 550 (II)	50 (I) / 50 - 550 (II) / 50 - 550 (III)	50 (I) / 70 - 600 (II) / 70 - 600 (III)
Przepływ powietrza	[l/min]	300 (I) / 500 (II)	300 (I) / 300 (II) / 500 (III)	300 (I) / 300 (II) / 500 (III)
Klasa izolacji		II	II	II
Masa netto	[kg]	0,76	0,80	0,81
Stopień ochrony		IP20	IP20	IP20

## OGÓLNE WARUNKI BEZPIECZEŃSTWA

**UWAGA!** Przeczytać wszystkie poniższe instrukcje. Nieprzestrzeganie ich może prowadzić do porażenia elektrycznego, pożaru albo do uszkodzeń ciała. Pojęcie „narzędzie elektryczne” użyte w instrukcjach odnosi się do wszystkich narzędzi napędzanych prądem elektrycznym zarówno przewodowych jak i bezprzewodowych.

### PRZESTRZEGAĆ PONIŻSZYCH INSTRUKCJI

#### Miejsce pracy

**Miejsce pracy należy utrzymywać dobrze oświetlone i w czystości.** Nieporządek i słabe oświetlenie mogą być przyczynami wypadków. **Nie należy pracować narzędziami elektrycznymi w środowisku o zwiększonym ryzyku wybuchu, zawierającym palne ciecze, gazy lub opary.** Narzędzia elektryczne generują iskry, które mogą spowodować pożar w kontakcie z palnymi gazami lub oparami. **Nie należy dopuszczać dzieci i osób postronnych do miejsca pracy.** Utrata koncentracji może spowodować utratę kontroli nad narzędziem.

#### Bezpieczeństwo elektryczne

**Wtyczka przewodu elektrycznego musi pasować do gniazdka sieciowego. Nie wolno modyfikować wtyczki. Nie wolno stosować żadnych adapterów w celu przystosowania wtyczki do gniazdka.** Niemodyfikowana wtyczka pasująca do gniazdka zmniejsza ryzyko porażenia prądem elektrycznym. **Unikać kontaktu z uziemionymi powierzchniami takimi jak rury, grzejniki i chłodziarki.** Uziemienie ciała zwiększa ryzyko porażenia prądem elektrycznym. **Nie należy narażać narzędzi elektrycznych na kontakt z opadami atmosferycznymi lub wilgocią.** Woda i wilgoć, która dostanie się do wnętrza narzędzia elektrycznego zwiększa ryzyko porażenia prądem elektrycznym. **Nie przeciągać kabla zasilającego. Nie używać kabla zasilającego do nośzenia, podłączania i odłączania wtyczki od gniazdka sieciowego. Unikać kontaktu kabla zasilającego z ciepłem, olejami, ostrymi krawędziami i ruchomymi elementami.** Uszkodzenie kabla zasilającego zwiększa ryzyko porażenia prądem elektrycznym. **W przypadku pracy poza pomieszczeniami zamkniętymi należy używać przedłużaczy przeznaczonych do pracy poza pomieszczeniami zamkniętymi.** Użycie odpowiedniego przedłużacza zmniejsza ryzyko porażenia prądem elektrycznym.

#### Bezpieczeństwo osobiste

**Przystępuj do pracy w dobrej kondycji fizycznej i psychicznej. Zwracaj uwagę na to, co robisz. Nie pracuj będąc zmęczonym lub pod wpływem leków lub alkoholu.** Nawet chwila nieuwagi podczas pracy może prowadzić do poważnych obrażeń

ciała. **Używaj środków ochrony osobistej. Zawsze zakładaj gogle ochronne.** Stosowanie środków ochrony osobistej, takich jak maski przeciwpyłowe, obuwie ochronne, kaski i ochronniki słuchu zmniejszają ryzyko poważnych obrażeń ciała. **Unikaj przypadkowego włączenia narzędzia. Upewnij się, że włącznik elektryczny jest w pozycji „wyłączony” przed podłączeniem narzędzia do sieci elektroenergetycznej.** Trzymanie narzędzia z palcem na włączniku lub podłączanie narzędzia elektrycznego, gdy włącznik jest w pozycji „włączony” może prowadzić do poważnych obrażeń ciała. **Przed włączeniem narzędzia elektrycznego usuń wszelkie klucze i inne narzędzia, które zostały użyte do jego regulacji.** Klucz pozostawiony na obracających się elementach narzędzia może prowadzić do poważnych obrażeń ciała. **Utrzymuj równowagę. Przez cały czas utrzymuj odpowiednią postawę.** Pozwoli to na łatwiejsze zapanowanie nad narzędziem elektrycznym w przypadku niespodziewanych sytuacji podczas pracy. **Stosuj odzież ochronną. Nie zakładaj luźniej odzieży i biżuterii. Utrzymuj włosy, odzież i rękawice robocze z dala od ruchomych części narzędzia elektrycznego.** Luźna odzież, biżuteria lub długie włosy mogą zaczepić o ruchome części narzędzia. **Stosuj odciągi pyłu lub pojemniki na pył, jeśli narzędzie jest w takie wyposażone. Zadbaj o to, aby je poprawnie podłączyć.** Użycie odciągu pyłu zmniejsza ryzyko poważnych obrażeń ciała.

### Użytkowanie narzędzia elektrycznego

**Nie przeciążaj narzędzia elektrycznego. Używaj narzędzia właściwego do danej pracy.** Odpowiedni dobór narzędzia do danej pracy, zapewni wydajniejszą i bezpieczniejszą pracę. **Nie używaj narzędzia elektrycznego, jeśli nie działa jego włącznik sieciowy.** Narzędzie, które nie daje się kontrolować za pomocą włącznika sieciowego jest niebezpieczne i należy je oddać do naprawy. **Odlącz wtyczkę od gniazdka zasilającego przed regulacją, wymianą akcesoriów lub przechowywaniem narzędzia.** Pozwoli to na uniknięcie przypadkowego włączenia narzędzia elektrycznego. **Przechowuj narzędzie w miejscu niedostępnym dla dzieci. Nie pozwól pracować osobom nieprzeszkolonym w zakresie obsługi narzędzia.** Narzędzie elektryczne może być niebezpieczne w rękach nieprzeszkolonej obsługi. **Zapewni właściwą konserwację narzędzia. Sprawdzaj narzędzie pod kątem niedopasowań i luzów ruchomych części. Sprawdzaj czy jakikolwiek element narzędzia nie jest uszkodzony. W przypadku wykrycia usterek należy je naprawić przed użyciem narzędzia elektrycznego.** Wiele wypadków jest spowodowanych przez niewłaściwie konserwowane narzędzia. **Narzędzia tnące należy utrzymywać czyste i naostrzone.** Właściwie konserwowane narzędzia tnące jest łatwiej kontrolować podczas pracy. **Stosuj narzędzia elektryczne i akcesoria zgodnie z powyższymi instrukcjami. Stosuj narzędzia zgodnie z przeznaczeniem biorąc pod uwagę rodzaj i warunki pracy.** Stosowanie narzędzi do innej pracy niż zostały zaprojektowane może zwiększyć ryzyko powstawania niebezpiecznych sytuacji.

### Naprawy

**Naprawiaj narzędzie tylko w uprawnionych do tego zakładach, używających tylko oryginalnych części zamiennych.** Zapewni to właściwe bezpieczeństwo pracy narzędzia elektrycznego.

### DODATKOWE INSTRUKCJE BEZPIECZEŃSTWA

Nieuważne używanie sprzętu może być przyczyną pożaru, dlatego też:

należy zachować ostrożność podczas użytkowania sprzętu w miejscach, w których znajdują się materiały palne;

nie należy kierować strumienia gorącego powietrza w to samo miejsce przez dłuższy czas;

nie używać sprzętu w obecności atmosfery wybuchowej;

należy mieć świadomość, że ciepło może być przenoszone do materiałów palnych będących poza polem widzenia;

po użyciu sprzętu należy umieścić go na jego podstawie i pozostawić do ostygnięcia przed przechowywaniem;

nie pozostawiać włączonego sprzętu bez nadzoru.

Przed rozpoczęciem pracy należy sprawdzić, czy korpus obudowy, oraz elektryczny przewód przyłączeniowy z wtyczką nie są uszkodzone. W przypadku stwierdzenia uszkodzeń zabrania się dalszej pracy.

Praca bez należytej uwagi może być przyczyną pożaru.

Zachować ostrożność podczas używania przyrządu w miejscach, w których znajdują się materiały palne.

Nigdy nie używać opalarki w warunkach wilgotności.

Nigdy nie zatykać ani nie ograniczać otworów wlotowych powietrza do opalarki.

Nigdy nie kierować gorącego nawiewu w kierunku ludzi lub zwierząt.

Nigdy nie używać przyrządu jako suszarki do włosów.

Nie używać przyrządu w łazience lub nad wodą.

Nie dotykać końcówki wylotowej opalarki, może to być przyczyną oparzeń.

Po użyciu poczekać do ostygnięcia narzędzia, przed jego składowaniem.

### MONTAŻ ELEMENTÓW WYPOSAŻENIA

**UWAGA!** Montaż wyposażenia może być dokonywany tylko przy odłączonym napięciu zasilającym. Wyciągnąć wtyczkę przewodu narzędzia z gniazda sieciowego!

Jeżeli opalarka została wyposażona w akcesoria można je zamontować zgodnie z poniższymi wskazówkami.

*Montaż skrobaka do farb z końcówką trójkątną (II)*

Odkręcić nakrętkę z gwintu skrobaka, przez otwór w trójkątnej blaszce przełożyć gwintowaną część pręta skrobaka. Następnie mocno i pewnie dokręcić nakrętki, dociskając i kontrując.

*Montaż dysz i uchwytów (III)*

Odpowiednią do danej pracy dyszę założyć na końcówkę wylotową opalarki.

**PRZYGOTOWANIE I PRACA NARZĘDZIEM**

Przed rozpoczęciem pracy należy sprawdzić, czy korpus obudowy oraz przewód przyłączeniowy z wtyczką nie są uszkodzone. W przypadku stwierdzenia uszkodzeń zabrania się dalszej pracy.

**Uwaga!** Wszystkie czynności związane z montażem, regulacją i konserwacją opalarki należy przeprowadzać przy wyłączonym napięciu zasilającym, dlatego przed przystąpieniem do tych czynności. **Wyciągnąć wtyczkę przewodu narzędzia z gniazda sieciowego!**

Podłączenie narzędzia do sieci elektrycznej może nastąpić dopiero po wykonaniu wszystkich czynności wymienionych w powyższych rozdziałach.

Rozpoczęcie pracy i zasady użytkowania.

Przyjąć pewną i stabilną postawę.

Upewnić się, że włącznik urządzenia znajduje się w pozycji 0.

Chwycić przyrząd za rękojeść, włożyć wtyczkę do gniazda sieci elektrycznej.

Skierować wylot dmuchawy w kierunku nagrzewanej powierzchni.

W zależności od potrzeb ustawić przycisk przełącznika w odpowiednią pozycję.

Najmniejsza dopuszczalna odległość między końcówką wylotową dmuchawy opalarki, a powierzchnią obrabianą wynosi 25 mm.

**UWAGA!** W czasie pracy nigdy nie zakrywać otworów wentylacyjnych, ogranicza to wlot powietrza

do przyrządu, może spowodować przegrzanie się opalarki w konsekwencji uszkodzić opalarkę oraz stwarza ryzyko pożaru.

Po ukończeniu pracy ustawić przełącznik w pozycję 0, wyjąć wtyczkę przewodu opalarki z gniazda sieciowego, a następnie umieścić przyrząd na własnej podstawce, poczekać aż ostygnie. Po ostygnięciu dokonać konserwacji i oględzin.

*Obsługa opalarki*

YT-82288, YT-82291

Włącznik posiada dwie pozycje pracy, w zależności potrzeby należy ustawić włącznik we właściwej pozycji uzyskując parametry pracy widoczne w tabeli.

YT-82292

Włącznik posiada trzy pozycje pracy. W pozycji oznaczonej „I” opalarka daje nadmuch o temperaturze podanej w tabeli i nie jest możliwe uzyskanie innej temperatury. W pozycji oznaczonej „II” i „III” możliwa jest regulacja temperatury w zakresie podanym w tabeli. Regulacji temperatury dokonuje się za pomocą przycisków umiejscowionych na górze obudowy. Przycisk oznaczony „+” zwiększa temperaturę, a „-” zmniejsza. Aktualnie ustawiona temperatura jest orientacyjnie pokazana za pomocą diod świecących.

YT-82293

Włącznik posiada trzy pozycje pracy. W pozycji oznaczonej „I” opalarka daje nadmuch o temperaturze podanej w tabeli i nie jest możliwe uzyskanie innej temperatury. W pozycji oznaczonej „II” i „III” możliwa jest regulacja temperatury w zakresie podanym w tabeli. Regulacji temperatury dokonuje się za pomocą przycisków umiejscowionych na górze obudowy. Przycisk oznaczony „+” zwiększa temperaturę, a „-” zmniejsza. Aktualnie ustawiona temperatura jest widoczna na wyświetlaczu LCD.

**PRZYKŁADY ZASTOSOWAŃ OPALARKI***Usuwanie starych farb i lakierów*

Opalarka dzięki strumieniowi gorącego powietrza ułatwia usuwanie grubych warstw farb olejnych i żywicznych z drzwi, okien, podłóg, boazerii, mebli itp. Użycie wymiennych końcówek z zestawu (skrobak trójkątny, uchwyty z końcówkami na wylot opalarki) jeszcze bardziej ułatwi wykonanie takiej pracy.

*Lutowanie*

Opalarka umożliwia lutowanie stopem cynowym (60% Sn 40% Pb) lub specjalnym lutem o temperaturze topnienia 400 °C, np. rur miedzianych, wodociągowych, metalowych podstawek itp. W zależności od potrzeb, dzięki użyciu dodatkowych dysz (okrągła lub prostokątna), można ograniczyć nagrzewaną powierzchnię.

### Zgrzewanie

Możliwe jest także zgrzewanie części z tworzyw sztucznych z użyciem pasków zgrzewczych przy naprawach różnego rodzaju wyrobów z tworzyw sztucznych. Czynności takie jednak zaleca się powierzać specjalistom.

### Suszenie

Opalarka umożliwia także, szybkie wysuszenie lepiszczy i szpachli karoseryjnych, wysuszenie próbek malarskich, połączeń budowlanych przed położeniem materiałów wygłuszających - uszczelniających, wysuszenie połączeń i szczelin w szklenictwie, wysuszenie kitu poliestrowego.

**Nigdy nie używać opalarki do suszenia włosów, odzieży itp.**

**Nie kierować strumienia powietrza z wylotu opalarki w stronę ludzi i zwierząt.**

## KONSERWACJA I PRZEGLĄDY

UWAGA! Przed przystąpieniem do regulacji, obsługi technicznej lub konserwacji wyciągnij wtyczkę narzędzia z gniazdka sieci elektrycznej. Po zakończonej pracy należy sprawdzić stan techniczny elektronarzędzia poprzez oględziny zewnętrzne i ocenę: korpusu i rękojeści, przewodu elektrycznego z wtyczką i odgiętką, działania włącznika elektrycznego, drożności szczelin wentylacyjnych, iskrzenia szczotek, głośności pracy łożysk i przekładni, rozruchu i równomierności pracy. W okresie gwarancji użytkownik nie może demontować elektronarzędzi, ani wymieniać żadnych podzespołów lub części składowych, gdyż powoduje to utratę praw gwarancyjnych. Wszelkie nieprawidłowości obserwowane przy przeglądzie, lub w czasie pracy, są sygnałem do przeprowadzenia naprawy w punkcie serwisowym. Po zakończeniu pracy, obudowę, szczeliny wentylacyjne, przełączniki, rękojeść dodatkową i osłony należy oczyścić np. strumieniem powietrza (o ciśnieniu nie większym niż 0,3 MPa), pędzlem lub suchą szmatką bez użycia środków chemicznych i płynów czyszczących. Narzędzia i uchwyty oczyścić suchą czystą szmatką.