

○ A533161
● A533162

 **PANSAM**

Instrukcja ważna dla urządzeń zakupionych po: 01. 01. 2018r.

PL KLUCZ PNEUMATYCZNY

Instrukcja obsługi z kartą gwarancyjną

CZ PNEUMATICKÝ KLÍČ

Návod k obsluze se záručním listem

SK PNEUMATICKÁ KĽÚČ

Užívateľská príručka so záručným listom

LT PNEUMATINIS RAKTAS

Naudojimo instrukcija su Garantiniu lapu

LV PNEIMATISKĀ ATSLĒGA

Lietošanas instrukcija ar garantijas talonu

HU LÉGKULCS

Használati Utasítás Garanciajeggyel

FR CLÉ PNEUMATIQUE

Mode d'emploi avec Bulletin de Garantie

ES LLAVE NEUMÁTICA

Manual de Instrucciones con la carta de garantía

RO CHEIE PNEUMATICĂ

Instrucțiuni de utilizare și certificat de garanție

NL PNEUMATISCHE SLAGMOERSLEUTEL

Gebruiksaanwijzing met de garantiekaart

DE PNEUMATISCHER SCHLÜSSEL

Bedienungsanleitung mit Garantiekarte



PL Wszelkie prawa zastrzeżone. Niniejsze opracowanie jest chronione prawem autorskim. Kopiowanie lub rozpowszechnianie Instrukcji Obsługi we fragmentach albo w całości bez zgody DEDRA-EXIM zabronione. Dedra-Exim zastrzega sobie prawo do wprowadzania zmian konstrukcyjno-technicznych oraz kompletacyjnych bez uprzedniego powiadomienia. Zmiany te nie mogą stanowić podstawy do reklamowania produktu. Instrukcja obsługi dostępna na stronie www.dedra.pl

CZ Všechna práva vyhrazena. Toto zpracování je chráněno autorským právem. Kopírování nebo šíření Návodu k obsluze v částech nebo vcelku bez souhlasu společnosti DEDRA EXIM je zakázáno. Dedra-Exim si vyhrazuje právo zavádět konstrukční a technické a komplementační změny bez dřívějšího oznámení. Tyto změny nemohou být základem pro reklamování výrobku. Návod k obsluze dostupný na stránkách www.dedra.pl

SK Všetky práva vyhradené. Tieto materiály sú chránené autorskými právami. Kopírovanie prípadne šírenie častí, prípadne celého návodu na obsluhu je bez súhlasu spoločnosti DEDRA-EXIM zakázané. Dedra-Exim si vyhradzuje právo na vykonávanie konštrukčno-technických zmien, a zmien doplnkového príslušenstva, bez predchádzajúceho upozornenia. Tieto zmeny nemôžu byť dôvodom na reklamáciu výrobku. Užívateľská príručka je dostupná na webovej stránke www.dedra.pl

LT Visos teisės saugomos. Šis kūrinys yra saugomas autorių teisių įstatymų. Eksploatavimo instrukcijos arba jos fragmentų kopijavimas ir platinimas be „DEDRA EXIM“ sutikimo draudžiamas. „Dedra Exim“ pasilieka sau teisę įvesti konstrukcines, technines arba komplektacijos pakeičius be išankstinio įspėjimo. Šie pakeičiai negali būti skundo dėl produkto pagrindu. Naudojimo instrukcija yra prieinama svetainėje: www.dedra.pl

LV Visas tiesības pasargātas. Šis izdevums ir sargāts ar autortiesību. Lietošanas Instrukcijas kopēšana vai izplatīšana pilnīgi vai fragmentos bez Dedra-Exim firmas piekrišanas ir aizliegta. Firma Dedra-Exim atstāj sev tiesību veikt konstrukcijas-tehnikas izmaiņu, kā arī komplektācijas izmaiņu bez iepriekšēja paziņojuma. Šīs izmaiņas nevar būt pamatu produkta reklamēšanai. Lietošanas instrukcija pieejama mājaslapā www.dedra.pl

HU Minden jog fenntartva. A jelen kiadvány szerzői jogokkal védve. A Használati Utasítás másolása vagy terjesztése egészében vagy részleteiben a DEDRA-EXIM írásos engedélye nélkül tilos. A Dedra-Exim fenntartja magának a szerkezeti-műszaki, valamint komplettálási változtatások előzetes bejelentés nélküli bevezetésének jogát. Ezek a változások nem szolgálhatnak alappiál a termék reklamációjának. A használati utasítás a www.dedra.pl weboldalon elérhető.

FR Tous les droits réservés. L'élaboration présente est protégée par le droit d'auteur. Toute représentation ou reproduction du Mode d'emploi partielle ou intégrale sans consentement de DEDRA-EXIM est interdite. Dedra-Exim se réserve le droit d'introduire des modifications techniques de construction ou de complément sans avertissement. Ces modifications ne peuvent pas donner lieu à une réclamation. Notice d'utilisation accessible sur le site www.dedra.pl

ES Todos los derechos reservados. La presente documentación está protegida por el derecho de autor. Reproducción y difusión del Manual de Instrucciones parcial o total sin permiso de la empresa DEDRA EXIM prohibido. Dedra-Exim se reserva el derecho de realizar cambios técnicos de construcción y complementarios sin previo aviso. Estos cambios no pueden ser motivo de reclamación del producto. Manual de instrucciones disponible en la página www.dedra.pl

RO Toate drepturile rezervate. Această redactare este protejată prin legea dreptului de autor. Este interzisă copierea, reproducerea în orice fel sau multiplicarea și distribuirea parțială sau în totalitate a Manualului de utilizare fără permisiunea firmei Dedra-Exim. Firma Dedra-Exim își rezervă dreptul de a face modificări tehnice și constructive sau de completare a dispozitivului fără o notificare prealabilă. Aceste modificări nu pot constitui temelii pentru reclamarea produsului. Instrucțiunea de deservire accesibilă pe pagina www.dedra.pl

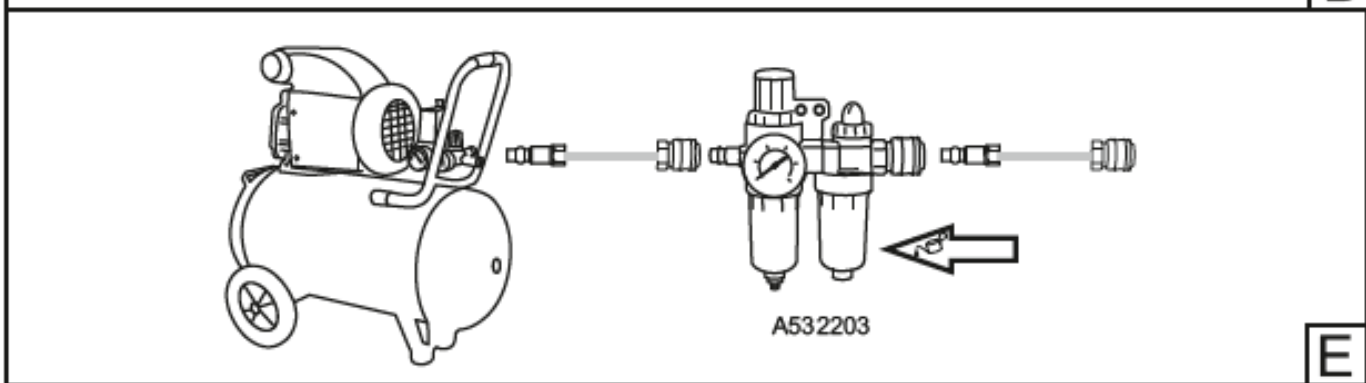
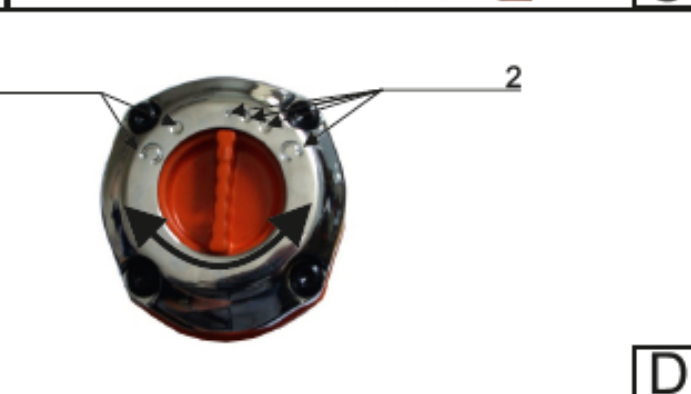
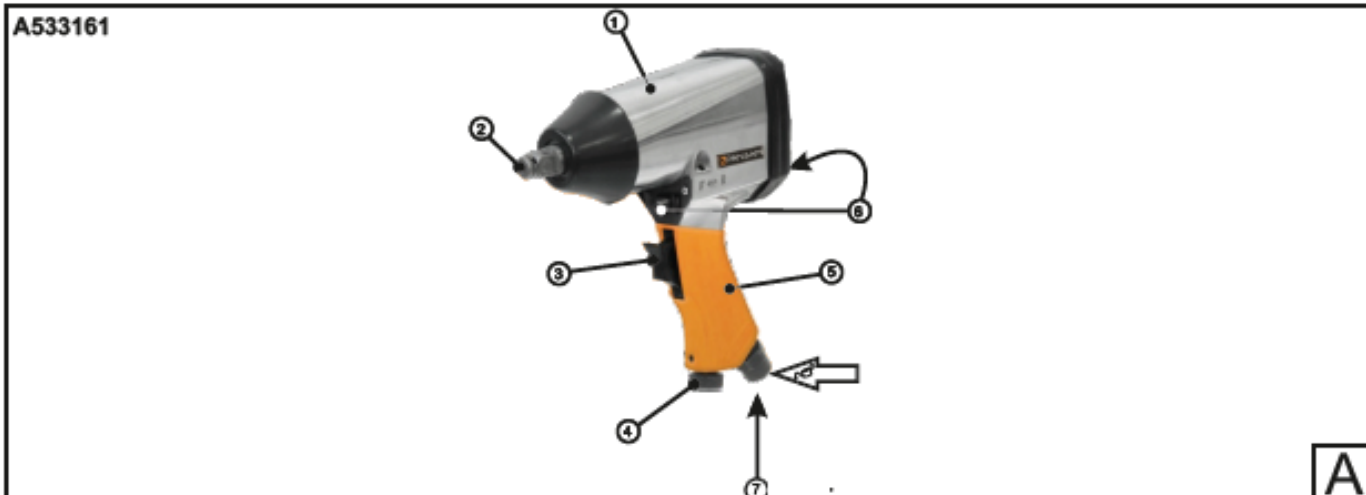
NL Alle rechten voorbehouden. Deze publicatie wordt auteursrechtelijk beschermd. Het kopiëren of openbaar maken van de fragmenten of het geheel van de Gebruiksaanwijzing zonder de toestemming van de firma Dedra-Exim is verboden. De firma DEDRA-EXIM behoudt het recht om de constructie, techniek en de voltooiing te wijzigen zonder ingebrekestelling. Die veranderingen zijn geen reden zijn om een klacht over het product in te dienen. Gebruiksaanwijzing beschikbaar op de website www.dedra.pl

DE Alle Rechte vorbehalten. Die vorliegende Bedienungsanleitung wird durch das Urheberrecht geschützt. Kein Teil dieser Bedienungsanleitung darf ohne schriftliche Einwilligung von DEDRA-EXIM vervielfältigt oder verbreitet werden. Dedra Exim behält sich das Recht vor, Konstruktions- und technische Änderungen sowie Änderungen in der Zusammensetzung vorzunehmen, ohne vorher darüber zu informieren. Diese Änderungen können kein Grund zur Reklamation des Produkts bilden. Die Bedienungsanleitung ist auf der Internetseite www.dedra.pl zugänglich.

KONTAKT:

/Kontaktai:/ Kontakts:/ Elérhetőség:/ Contact:/ Contacto:/ Contact:/ Contact:/ Kontakt:
DEDRA - EXIM Sp. z o.o. 05-800 Pruszków ul. 3 Maja 8; Tel. (22) 73-83-777 wew. 129,165;
fax (22) 73-83-779; E-mail serwis@dedra.com.pl www.dedra.pl





Opis Piktogramów/ Popis Piktogramů/ Opis Piktogramov/ Piktogramų Aprašymas/ Piktogrammu Apraksts/ Piktogramok Magyarázata/ Des Pictogrammes/ Descripción Pictogramas/ Descrierea Pictogramelor/ Omschrijving Gebruikte Pictogramme/ Verwendete Piktogramme



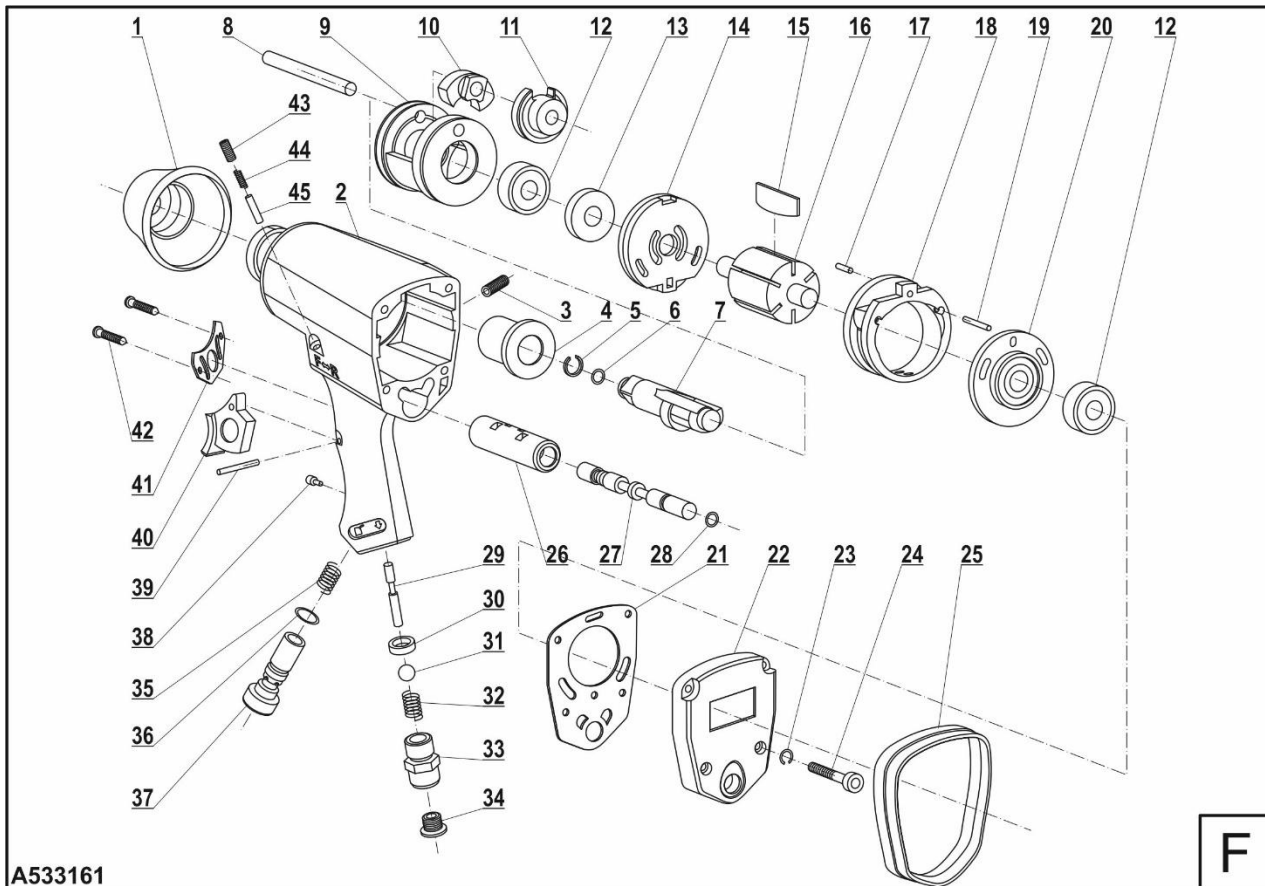
Nakaz: przeczytaj instrukcję obsługi/ Příklad: přečtěte návod k obsluze/ Prikaz: oboznámte sa s uživatelskou príručkou/ Privaloma: perskaitykite aptarnavimo instrukciją/ Norādījums: rūpīgi iepazīstieties ar lietotāja rokasgrāmatā sniegto informāciju/ Utasítás: olvassa el az útmutatót/ Ordre: avant l'usage lire le mode d'emploi/ Indicación: leer el manual de instrucciones/ Obligatoriu: citiți manualul de utilizare/ Bevel: lees de gebruiksaanwijzing/ Gebot: die Bedienungsanleitung lesen



Nakaz: stosować okulary ochronne, używać ochronników słuchu, stosować środki ochrony dróg oddechowych/ Příklad: používejte ochranné brýle, používejte ochranu sluchu, používejte prostředky pro ochranu dýchacích cest/Příklad: používejte ochranné okuliare, používejte chrániče sluchu, používajte ochranné prostriedky na ochranu dýchacích ciest/Privaloma: naudoti apsauginius akinčius, privaloma: naudoti apsauginius akinčius, naudoti kvėpavimo takų apsaugos priemonės/ Norādījums: nēsājiēt aizsargācenes, lietojiēt dzirdes aizsardzības līdzekļus, izmantot elpceļu attiecīgu aizsardzību/ Utasítás: viseljen védőszemüveget, használjon fülvédőt, használjon légúti védelmi felszerelést/ Ordre: utiliser les lunettes de protection, utiliser la protection de l'ouïe, utiliser les équipements de protection des voies respiratoires/ Indicación: usar las gafas de protección, usar protección para los oídos, usar las protecciones de las vías respiratorias/ Obligatoriu: folosiți ochelari de protecție, trebuie să folosiți aparate pentru protecția auzului, utilizați echipament de protecție a căilor respiratorii/ Bevel: draag veiligheidsbril, gehoorbescherming gebruiken, ademhalingsapparatuur gebruiken/ Gebot: schutzbrille tragen, der gehörschutz ist zu benutzen, atemschutzgeräte benutzen

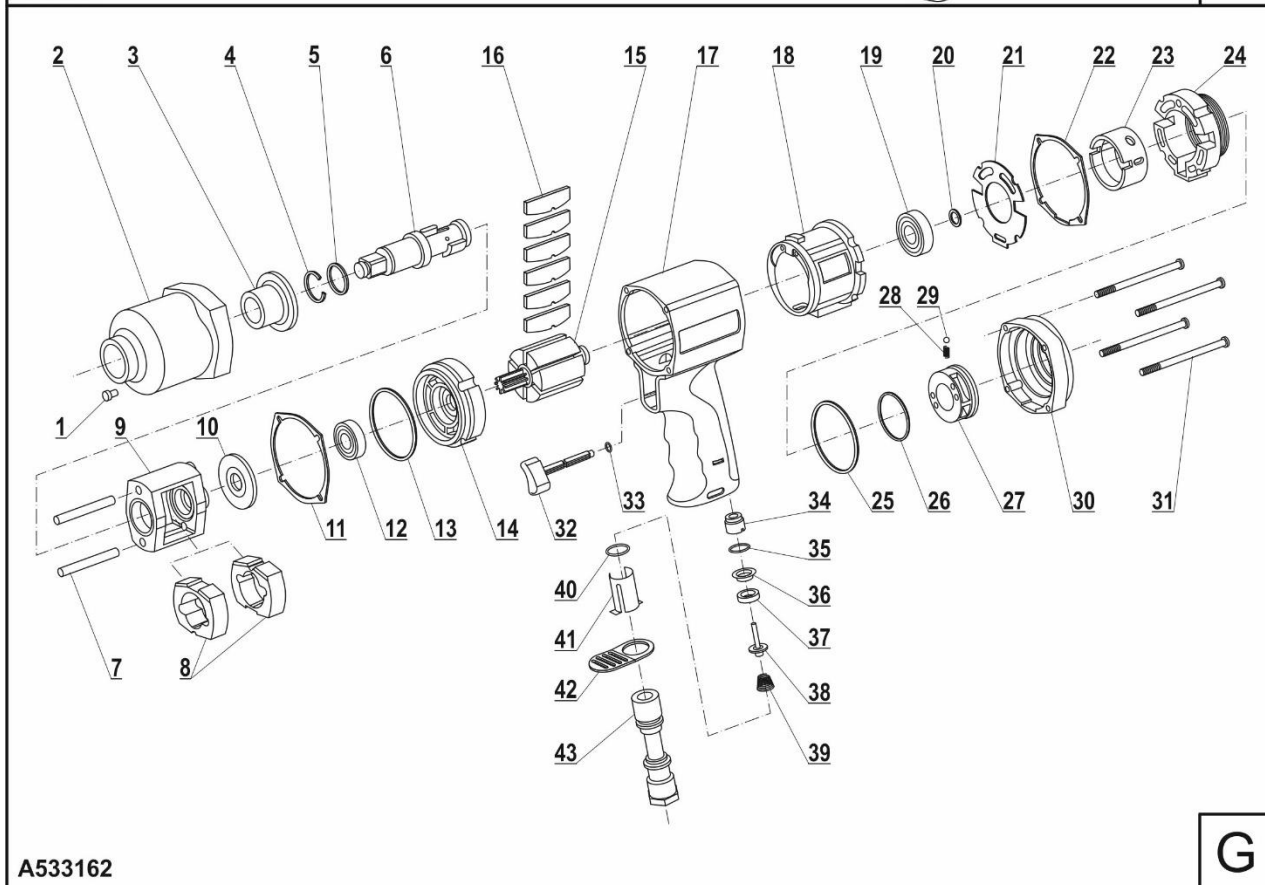


Stosować smarowanie/ Používejte mazání/ Používajte mazanie/ Būtina tepti / Lietot smērvielu/ Alkalmazzon kenést/ Appliquer le graissage/ Aplicar la lubricación/ folositi ungere/ Smeermiddel gebruiken/ schmierem anwenden



A533161

F



A533162

G

Spis treści

1. Zdjęcia i rysunki
2. Szczegółowe przepisy bezpieczeństwa pracy
3. Opis urządzenia
4. Przeznaczenie urządzenia
5. Ograniczenia użycia
6. Dane techniczne
7. Przygotowanie do pracy
8. Użytkowanie urządzenia
9. Bieżące czynności obsługowe
10. Części zamienne i akcesoria
11. Samodzielne usuwanie usterek
12. Kompletacja urządzenia
13. Wykaz części do rysunku złożeniowego
14. Karta gwarancyjna

Ogólne warunki Bezpieczeństwa zostały dołączone do instrukcji jako oddzielna broszura.

Deklaracja Zgodności została dołączona do instrukcji jako oddzielny dokument. W przypadku braku Deklaracji Zgodności należy się skontaktować w Dedra-Exim Sp. z o.o.

UWAGA Podczas pracy urządzeniem zaleca się zawsze przestrzegać podstawowych zasad bezpieczeństwa pracy, w celu uniknięcia wybuchu pożaru, porażenia prądem elektrycznym lub obrażenia mechanicznego.

Przed przystąpieniem do eksploatacji urządzenia prosimy o zapoznanie się z treścią Instrukcji Obsługi. Prosimy o zachowanie Instrukcji Obsługi, instrukcji bezpieczeństwa pracy i Deklaracji Zgodności. Rygorystyczne przestrzeganie wskazówek i zaleceń zawartych w Instrukcji obsługi wpłynie na przedłużenie żywotności Państwa urządzenia

UWAGA Podczas pracy należy bezwzględnie przestrzegać wskazówek zawartych w instrukcji bezpieczeństwa pracy. Instrukcja bezpieczeństwa pracy jest dołączona do urządzenia jako oddzielna broszura i należy ją zachować. W razie przekazania urządzenia innej osobie, proszę wręczyć jej również instrukcję obsługi, instrukcje bezpieczeństwa pracy. Firma Dedra Exim nie odpowiada za wypadki powstałe w wyniku nie przestrzegania wskazówek bezpieczeństwa pracy. Należy przeczytać uważnie wszystkie instrukcje bezpieczeństwa i instrukcje obsługi. Niestosowanie się do ostrzeżeń i instrukcji może skutkować porażeniem prądem, pożarem i/lub poważnymi obrażeniami. Zachowaj wszystkie instrukcje, instrukcje bezpieczeństwa i deklarację zgodności dla przyszłych potrzeb.

2. Szczegółowe przepisy bezpieczeństwa pracy

Ostrzeżenia dotyczące pracy kluczem pneumatycznym:

- Przed rozpoczęciem instalacji, pracy, naprawy, konserwacji oraz zmiany akcesoriów lub w przypadku pracy w pobliżu narzędzia pneumatycznego z powodu wielu zagrożeń, należy przeczytać i zrozumieć instrukcje bezpieczeństwa. Nie wykonanie powyższych czynności może skutkować poważnymi obrażeniami ciała. Instalacja, regulacja i montaż narzędzi pneumatycznych może być wykonywany tylko przez wykwalifikowany i wyszkolony personel. Nie modyfikować narzędzia pneumatycznego. Modyfikacje mogą zmniejszyć efektywność oraz poziom bezpieczeństwa oraz zwiększyć ryzyko operatora narzędzia. Nie wyrzucać instrukcji bezpieczeństwa, należy je przekazać operatorowi narzędzia. Nie używać narzędzia pneumatycznego, jeżeli jest uszkodzone. Narzędzie należy poddawać okresowej inspekcji pod kątem widoczności danych wymaganych normą ISO 11148. Pracodawca/ użytkownik powinien skontaktować się z producentem w celu wymiany tabliczki znamionowej za każdym razem gdy jest to konieczne.
- Zagrożenia związane z wyrzucanymi częściami. Uszkodzenie obrabianego przedmiotu, akcesoriów lub nawet narzędzia wstawianego może spowodować wyrzucenie części z dużą prędkością. Zawsze należy stosować ochronę oczu odporną na uderzenia. Stopień ochrony należy dobierać w zależności od wykonywanej pracy. Należy się upewnić, że obrabiany przedmiot jest bezpiecznie zamocowany.
- Zagrożenia związane z zaplątaniem. Zagrożenie związane z zaplątaniem może spowodować zadławienie, oskalpowanie i/ lub skaleczenie w przypadku gdy luźna odzież, biżuteria, włosy lub rękawice nie są trzymane z dala od narzędzia lub akcesoriów. Rękawice mogą zostać zaplątane przez wirujący zabierak i mogą spowodować odcięcie lub złamanie palców. Rękawice pokryte gumą lub rękawice wzmocnione metalem, łatwo mogą zostać zaplątane w nasadki zainstalowane na zabieraku narzędzia. Nie ubierać luźno dopasowanych rękawic lub rękawic z odcięciami lub wystrzępionymi

palcami. Nigdy nie trzymać zabieraka, nasadki lub przedłużki zabieraka. Ręce trzymać z dala od wirujących zabieraków.

- Zagrożenia związane z pracą. Użytkowanie narzędzia może wystawić ręce operatora na zagrożenia, takie jak: zmiżdżenie, uderzenie, odcięcie, ścieranie oraz gorąco. Należy ubierać właściwe rękawice do ochrony rąk. Operator oraz personel konserwujący powinni być fizycznie zdolni do poradzenia sobie z ilością, masą oraz mocą narzędzia. Trzymać narzędzie poprawnie. Zachować gotowość do przeciwstawienia się normalnym lub niespodziewanym ruchom oraz zachować do dyspozycji zawsze obie ręce. W przypadku gdzie wymagane są środki pochłaniające moment obrotowy reakcji, jest zalecane zastosowanie ramienia podtrzymującego tam gdzie jest to możliwe.
- Jeżeli jednak nie ma takiej możliwości, zalecane jest użytkowanie uchwytów bocznych dla narzędzi prostych oraz narzędzi z chwytem pistoletowym. Zalecane jest użycie drążków reakcyjnych dla wkrętek kątowych. W każdym wypadku zalecane jest użycie środków pochłaniających moment obrotowy reakcji powyżej: 4 Nm dla narzędzi prostych, 10 Nm dla narzędzi z uchwytem pistoletowym, 60 Nm dla wkrętek kątowych. Należy zwołnić nacisk na urządzenie startu i stopu w przypadku przerwy w dostawie energii zasilającej. Używać tylko środków smarnych zalecanych przez producenta. Palce mogą zostać zmiżdżone we wkrętkach z otwartymi chwytakami. Nie używać narzędzi w ograniczonej przestrzeni oraz wystrzegać się zmiżdżenia rąk pomiędzy narzędziem i obrabianym elementem, szczególnie podczas odkręcania.
- Zagrożenia związane z powtarzalnymi ruchami (takie jak: nitownice, wiertarki, młotki, szlifiarki, polerki)
- Podczas stosowania narzędzia pneumatycznego do pracy polegającej na powtarzaniu ruchów, operator jest narażony na doświadczenie dyskomfortu dłoni, ramion, barków, szyi lub innych części ciała. W przypadku użytkowania narzędzia pneumatycznego, operator powinien przyjąć komfortową postawę zapewniającą właściwe ustawienie stóp oraz unikać dziwnych lub nie zapewniających równowagi postaw. Operator powinien zmieniać postawę podczas długiej pracy, pomoże to uniknąć dyskomfortu oraz zmęczenia. Jeżeli operator doświadcza symptomów takich jak: trwały lub powtarzający się dyskomfort, ból, pulsujący ból, mrowienie, drętwienie, pieczenie lub sztywność. Nie powinien ich ignorować, powinien powiedzieć o tym pracodawcy i skonsultować się z lekarzem.
- Zagrożenia spowodowane akcesoriami. Odłączyć narzędzie od źródła zasilania przed zmianą narzędzia wstawianego lub akcesoria. Nie dotykać nasadek i akcesoriów podczas działania narzędzia, ponieważ zwiększa to ryzyko skaleczeń, oparzeń lub obrażeń na skutek drgań. Stosować akcesoria i materiały eksploatacyjne tylko w rozmiarach i typach, które są zalecane przez producenta. Używać tylko nasadek udarowych w dobrym stanie, zły stan lub nasadki nieudarowe stosowane w narzędziach udarowych mogą się rozpaść i stać się pociskiem.
- Zagrożenia związane z miejscem pracy (takie jak: nitownice, wiertarki, młotki, szlifiarki, polerki). Poślizgnięcia, potknięcia i upadki są głównymi przyczynami obrażeń. Wystrzegać się, śliskich powierzchni spowodowanych użytkowaniem narzędzia, a także zagrożeń potknięciem spowodowanym instalacją powietrzną. Postępować ostrożnie w nieznanym otoczeniu. Mogą istnieć ukryte zagrożenia, takie jak elektryczność lub inne linii użytkowe. Narzędzie pneumatyczne nie jest przeznaczone do stosowania w strefach zagrożonych wybuchem i nie jest izolowane od kontaktu z energią elektryczną. Upewnić się, że nie istnieją żadne przewody elektryczne, rury gazowe, itp., które mogą powodować zagrożenie w przypadku uszkodzenia przy użyciu narzędzia.
- Zagrożenia związane z oparami i pyłami. Pył i opary powstałe przy użyciu narzędzia pneumatycznego mogą spowodować zły stan zdrowia (na przykład raka, wady wrodzone, astma i/ lub zapalenie skóry), niezbędne są: ocena ryzyka i wdrożenie odpowiednich środków kontroli w odniesieniu do tych zagrożeń. Ocena ryzyka powinna zawierać wpływ pyłu utworzonego przy użyciu narzędzia i możliwość wzbudzenia istniejącego pyłu. Wylot powietrza należy tak kierować, aby zminimalizować wzbudzenie pyłu w zakurzonego środowisku. Tam gdzie powstają pył lub opary, priorytetem powinna być kontrola ich w źródle emisji. Wszystkie zintegrowane funkcje i wyposażenie do zbierania, ekstrakcji lub zmniejszenia pyłu lub dymu powinny być prawidłowo użytkowane i utrzymywane zgodnie z zaleceniami producenta.
- Używać ochrony dróg oddechowych, zgodnie z instrukcjami pracodawcy oraz zgodnie z wymogami higieny i bezpieczeństwa.
- Zagrożenie hałasem (takie jak: nitownice, wiertarki)
- Narażenie, bez zabezpieczeń, na wysoki poziom hałasu może spowodować trwałą i nieodwracalną utratę słuchu oraz inne problemy, takie jak szum w uszach (dzwonienie, brzęczenie, gwizdanie lub buczenie w uszach). Niezbędna jest ocena ryzyka oraz wdrożenie odpowiednich środków kontroli w odniesieniu do tych zagrożeń. Odpowiednie kontrole w celu zmniejszenia ryzyka mogą obejmować działania takie jak: materiały tłumiące zapobiegające „dzwonieniu”

obrabanego przedmiotu. Używać ochrony słuchu zgodnie z instrukcjami pracodawcy oraz zgodnie z wymogami higieny i bezpieczeństwa. Obsługę i konserwację narzędzia pneumatycznego należy przeprowadzać według zaleceń instrukcji obsługi, pozwoli uniknąć niepotrzebnego wzrostu poziomu hałasu. Jeżeli narzędzie pneumatyczne posiada tłumik, zawsze należy upewnić się, że jest prawidłowo zamontowany podczas użytkowania narzędzia. Wybrać, konserwować i wymienić zużyte narzędzia wstawiane według zaleceń instrukcji obsługi. Pozwoli to uniknąć niepotrzebnego wzrostu hałasu.

- Zagrożenie drganiami. Narażenie na drgania może spowodować trwałe uszkodzenia nerwów i ukrwienia rąk oraz ramion. Trzymać ręce z dala od gniazd wkrętek. Należy się ciepło ubrać podczas pracy w niskich temperaturach oraz utrzymywać ręce ciepłe i suche. Jeśli wystąpi drętwienie, mrowienie, ból lub wybielanie skóry w palcach i dłoni, zaprzestać używania narzędzia pneumatycznego, następnie poinformować pracodawcę oraz skonsultować się z lekarzem. Obsługa i konserwacja narzędzia pneumatycznego według zaleceń instrukcji obsługi, pozwoli uniknąć niepotrzebnego wzrostu poziomu drgań. Nie używać zużytych lub źle dopasowanych nasadek, ponieważ może spowodować znaczny wzrost poziomu drgań. Wybrać, konserwować i wymienić zużyte narzędzia wstawiane według zaleceń instrukcji obsługi. Pozwoli to uniknąć niepotrzebnego wzrostu poziomu drgań. Tam gdzie jest to możliwe powinien być stosowany montaż osłaniający. Jeżeli jest to możliwe należy podparać ciężar narzędzia w stojaku, napinaczu lub równoważniku.
- Trzymać narzędzie lekkim, ale pewnym chwytem, z uwzględnieniem wymaganych sił reakcji, ponieważ zagrożenie pochodzące od drgań jest zazwyczaj większe, gdy siła chwytu jest wyższa.
- Dodatkowe instrukcje bezpieczeństwa dotyczące narzędzi pneumatycznych
- Powietrze pod ciśnieniem może spowodować poważne obrażenia: - zawsze odciąć dopływ powietrza, opróżnić wąż z ciśnienia powietrza i odłączyć narzędzie od dopływu powietrza, gdy: nie jest używane, przed wymianą akcesoriów lub przy wykonywaniu napraw - nigdy nie kierować powietrza na siebie lub kogokolwiek innego.
- Uderzenie wężem może spowodować poważne obrażenia. Zawsze należy przeprowadzić kontrolę pod kątem uszkodzonych lub luźnych węży i złązek. Zimne powietrze należy kierować z dala od rąk. Nie stosować szybkozłączka na wlocie narzędzia udarowego oraz powietrzno-hydraulicznego. Stosować gwintowane złączki wykonane ze stali hartowanej (lub materiału o podobnej wytrzymałości). Za każdym razem gdy są stosowane uniwersalne połączenia zakręcane (połączenia kłowe), należy zastosować trzpienie zabezpieczające i łączniki zabezpieczające przeciwko możliwości uszkodzenia połączeń pomiędzy wężami oraz pomiędzy wężem i narzędziem. Nie przekraczać maksymalnego ciśnienia powietrza podanego dla narzędzia. Ciśnienie powietrza ma krytyczne znaczenie dla bezpieczeństwa i wpływa na wydajność w systemach z regulowanym momentem obrotowym i narzędziach obrotów ciągłych. W takim przypadku powinny być zachowane wymagania odnośnie długości i średnicy węży. Nigdy nie przenosić narzędzia, trzymając za wąż.

3. Opis urządzenia (rys a)

Rys. A: 1.Korpus, 2.Trzpień do mocowania nasadek, 3.Spust, 4.Pokrętko regulacji mocy, 5.Rękojeść/uchwyt, 6.Przełącznik kierunku obrotów, 7.Przyłącze sprężonego powietrza

4. Przeznaczenie urządzenia

Dopuszcza się wykorzystanie urządzenia w pracach remontowo-budowlanych, warsztatach naprawczych, w pracach amatorskich przy równoczesnym przestrzeganiu warunków użytkowania

I dopuszczalnych warunków pracy, zawartych w instrukcji obsługi. Klucz pneumatyczny przy współpracy z kompresorem, służy do odkręcania śrub, nakrętek w kołach samochodowych.

Dotyczy A533162

W konstrukcji klucza zastosowany jest mechanizm udarowy typu TWIN HAMMER (znany również jako „podwójny bijak”). System TWIN HAMMER składa się z dwóch młotów, obracających się dookoła wrzeciona w zamkniętym systemie. Takie rozwiązanie pozwala na osiągnięcie dużego momentu obrotowego w ciągu pierwszych obrotów wirnika, ponieważ oba młoty mogą uderzać jednocześnie z obu stron. Taka konstrukcja składająca się z dwóch młotów pierścieniowych cechuje się dużą wytrzymałością i szczególnie nadaje się do długich cykli pracy. Kolejną zaletą tego rozwiązania jest względnie niewielka ilość elementów składowych, dzięki czemu łatwo go serwisować. Klucz pneumatyczny A533162 z mechanizmem TWIN-HAMMER powinien być stosowany tam gdzie wymagana jest najwyższa wydajność.

UWAGA Przed użyciem należy bezwzględnie zapoznać się instrukcją obsługi.

5. Ograniczenia użycia

Klucz pneumatyczny z akcesoriami może być użytkowany tylko zgodnie z zamieszczonymi informacjami w dalszej treści „Użytkowanie urządzenia”. W konstrukcji i budowie klucza pneumatycznego przewidziano zastosowanie go do użytku przy domowym. Samowolne zmiany w

budowie mechanicznej, wszelkie modyfikacje, czynności obsługowe nie opisane w Instrukcji Obsługi będą traktowane za bezprawne i powodują natychmiastową utratę Praw Gwarancyjnych, a deklaracja zgodności traci ważność.

DOPUSZCZALNE WARUNKI PRACY

Klucz może być użytkowany tylko w pomieszczeniach zamkniętych. Powietrze oczyszczone, mgła olejowa. Przepuszczone poprzez jednostkę z reduktorem ciśnienia i naolejaczem mgłowym + osuszaczem. Chronić przed wilgocią.

6. Dane techniczne

Model	A533161	A533162
Ciśnienie zasilania	6,2bar	6,3bar
Maksymalny moment	310Nm	570Nm
Zmiana kierunku obrotów	Tak	Tak
Prędkość obrotowa	7000min-1	7500min-1
Przyłącze	1/4"	1/4"
Poziom mocy dźwięku Lwa (wg EN ISO 11148-6:2012)	99,3 dB	109,3 dB(A)
Poziom ciśnienia dźwięku Lpa (wg EN ISO 11148-6:2012)	88,3 dB	98,3 dB(A)
Niepewność pomiaru Kpa/Kwa	3,0 dB	3,0 dB(A)
Poziom drgań ah	3,44 m/s2	8,21 m/s2
Niepewność pomiaru Kah	1,5 m/s2	1,31 m/s2

Emisja hałasu została określona zgodnie z ISO 15744, wartości podano powyżej w tabeli.

Wartość łączona drgań a_h oraz niepewność pomiaru określono zgodnie z normą ISO 28927-7 i podano w tabeli

7. Przygotowanie do pracy

UWAGA Przed dokonaniem jakiegokolwiek montażu końcówek roboczych należy się upewnić, że urządzenie jest odłączone od kompresora.

W spodzie rękojeści urządzenia A533162 znajduje się gwintowane gniazdo zabezpieczone gumową zaślepką, którą należy wyjąć (Rys. B).

W gniazdo wkręca się szybkozłączkę dołączoną do zestawu, za pomocą klucza płaskiego 14, przytrzymując obrotowe gniazdo kluczem 23 (Rys. C). Wkręcenie szybkozłączki umożliwia szybkie podłączenie i odłączenie narzędzia do instalacji zasilającej.

UWAGA Sprawdzić stan węża ciśnieniowego, w przypadku stwierdzenia uszkodzenia węża nie podłączać do narzędzia. Sprawdzić zaciski przyłączeniowe na wężu i na kluczu.

Podłączenie zasilania powietrzem

Schemat prawidłowego podłączenia klucza do układu zasilania sprężonym powietrzem pokazano na schemacie (Rys. E). Taki układ podłączenia zapewni skuteczność i trwałość narzędzia. Zastosowanie naolejacza pomaga w dostarczeniu czynnika smarującego do narzędzia. Należy pamiętać o każdorazowym sprawdzaniu poziomu oleju. Dodatkowo w schemacie pokazano zastosowanie filtra, który ma na celu usunięcie z powietrza wody i zanieczyszczeń. Są to czynniki przyspieszające powstawanie korozji. Należy codziennie kontrolować stan wody w filtrze i gdy zachodzi taka konieczność, to należy ją spuścić.

8. Użytkowanie urządzenia

UWAGA Nigdy nie należy uruchamiać narzędzia jeżeli wcześniej się go nie sprawdziło oraz nie jest się wyposażonym w wymagane środki ochrony osobistej. Osoby znajdujące się w pobliżu strefy pracy kluczem pneumatycznym-udarowym muszą koniecznie być wyposażone w odpowiednie środki BHP (ochronniki słuchu, okulary).

1. Do wlotu powietrza (spód rękojeści) należy wprowadzić kilka kropel oleju smarującego (Rys. A-7 dla A533161, Rys. D dla A533162) w przypadku gdy w układzie podłączeniowym nie zastosowano naolejacza. Zalecany olej: Pansam Premium nr kat. A531002.

2. Do klucza pneumatycznego z nałożoną nasadką podłączyć źródło sprężonego powietrza (zgodnie ze schematem (Rys. E))

Dotyczy A533161

3. Ustawić kierunek obrotu wrzeciona - wcisnąć przełącznik kierunku obrotów (Rys. A-6) znajdujący się ponad spustem w pozycję "F" aby uzyskać kierunek "wkręcanie", w pozycję „R” aby uzyskać kierunek „odkręcanie”.

4. Aby ustawić przepływ powietrza odpowiedzialny za prędkość obrotową klucza należy przekręcić pokrętko (Rys. A-4): 1- przepływ minimalny, 4- przepływ maksymalny.

5. Wcisnąć spust klucza (Rys. A -3).

Dotyczy A533162

3. Ustawić kierunek wirowania trzpienia za pomocą pokrętła znajdującego się z tyłu klucza (Rys. D). Poz. 1 - odkręcanie z jedną maksymalną siłą. Poz. 2 - dokręcanie, regulacja siły dokręcania.

4. Wcisnąć spust klucza.

Aby ustawić prędkość wirowania należy przekręcić pokrętko znajdujące się z tyłu klucza.

UWAGA Pamiętać o odłączeniu węża od klucza pneumatycznego po skończonej pracy.

9. Bieżące czynności obsługowe

UWAGA Wszystkie czynności obsługowe należy prowadzić po odłączeniu węża od klucza pneumatycznego.

Czyszczenie klucza

Odłączyć źródło sprężonego powietrza od klucza. Narost z substancji z oleju, kurzu można usunąć za pomocą substancji rozmiękczającej lub przedmuchać.

Przechowywanie

Klucz należy przechowywać w suchym miejscu. Wilgoć może spowodować korodowanie wewnętrznych metalowych części. Przed rozpoczęciem przechowywania klucza, zaleca się wprowadzenie kilku kropel oleju smarującego do wlotu powietrza (Rys. C).

10. Części zamienne i akcesoria

W celu zakupu części zamiennych i akcesoriów należy skontaktować się z Serwisem Dedra-Exim. Dane kontaktowe znajdują się na stronie 1 instrukcji. Przy zamawianiu części zamiennych prosimy podać numer PARTII umieszczony na tabliczce znamionowej oraz numer części z rysunku złożeniowego. W okresie gwarancyjnym naprawy dokonywane są na zasadach podanych w Karcie Gwarancyjnej. Reklamowany produkt prosimy przekazać do naprawy w miejscu zakupu (sprzedawca zobowiązany jest przyjąć reklamowany produkt), lub przesać do Serwisu Centralnego DEDRA - EXIM. Prosimy uprzejmie dołączyć kartę gwarancyjną wystawioną przez Importera. Bez tego dokumentu naprawa będzie traktowana jako pogwarancyjna. Po okresie gwarancyjnym naprawy wykonuje Serwis Centralny. Uszkodzony produkt należy przesać do Serwisu (koszty wysyłki pokrywa użytkownik).

11. Samodzielne usuwanie usterek

Problem	Możliwa przyczyna	Rozwiązanie
Narzędzie nie działa.	Przewód elastyczny jest źle podłączony lub uszkodzony.	Sprawdź źródło zasilania sprężonym powietrzem
Klucz nie dokręca/okręca	Za małe ciśnienie robocze.	Zwiększyć ciśnienie robocze. Wymienić pierścień o-ring lub uszczelkę. Użyć przewodu o odpowiedniej średnicy.

12. Kompletacja urządzenia

Kompletacja:

1.Klucz, 2. 10 nasadek (9,10,11,12,13,14,17,19,22,24,27 mm), 3.Przedłużka 125 mm, 4. Mini naolejacz, 5.Szybkozłączka, Olejarka plastikowa, 7.Klucz 4mm Hex

13. Wykaz części do rysunku złożeniowego

Dotyczy A533161

1	Oslona przednia
2	Stalowa obudowa
3	Śruba M8x6
4	Tuleja kowadła
5	Pierścień ustalający
6	O-ring 7.5x1.8
7	Kowadło
8	Trzpień młotka
9	Klatka młotka
10	Młotek
11	Krzywka młotka
12	Łożysko 6001Z
13	Uszczelnienie
14	Przednia płyta
15	Łopata wirnika
16	Wirnik
17	Trzpień 3x10
18	Cylinder
19	Trzpień 3x17.5
20	Tylna płyta
21	Płytko uszczelniająca
22	Tylna obudowa
23	Uszczelka
24	Śruba M2x20
25	Gumowa osłona
26	Tuleja zaworu zmiany obrotów
27	Zawór zmiany obrotów
28	O-ring 6.7x1.8
29	Zawór dławiący
30	Podkładka5
31	Kulka d=9.5mm
32	Sprężyna
33	Wtyk wlotu powietrza
34	Tuleja
35	Sprężyna
36	O-ring 8.5x1.8
37	Regulator
38	Śrubka
39	Trzpień 3x14
40	Spust
41	Oslona wylotu powietrza

42	Śruba ST 2.9x6.5
43	Śruba M5x6
44	Sprężyna
45	Trzpień

Dotyczy A533162

1	Sworzeń
2	Obudowa młotków
3	Tuleja kowadła
4	Pierścień kowadła
5	O-ring
6	Kowadło
7	Kołek
8	Młoteczek
9	Klatka młotków
10	Podkładka
11	Podkładka przednia
12	Łożysko
13	O-ring
14	Cylinder
15	Wirnik
16	Płytko wirnika
17	Obudowa pistoletu
18	Cylinder
19	Łożysko
20	Pierścień uszczelniający
21	Podkładka ustalająca
22	Podkładka tylna
23	Tuleja tylna
24	Gniazdo tylnie
25	O-ring
26	O-ring
27	Pokrętło obrotów
28	Sprężyna
29	Kulka
30	Uszczelka
31	Sworzeń
32	Spust
33	O-ring
34	Tulejka wlotowa
35	Pierścień ustalający
36	Pokrywa pokręta
37	Tuleja przepustnicy
38	Grzybek dławiący
39	Sprężyna
40	O-ring
41	Sprężyna
42	Port wylotowy
43	Gniazdo przyłączeniowe

Karta gwarancyjna

na

KLUCZ PNEUMATYCZNY

Nr katalogowy: A533161/162

Numer partii:

(zwany dalej **Produktem**)

Data zakupu Produktu:

Pieczęć sprzedawcy

Data i podpis sprzedawcy:

I. Odpowiedzialność za Produkt:

1. **Gwarant** - DEDRA EXIM sp. z o.o. z siedzibą w Pruszkowie, adres: ul. 3 Maja 8, 05-800 Pruszków, KRS 0000062517, Sąd Rejonowy dla m.st. Warszawy w Warszawie, XIV Wydział Gospodarczy Krajowego Rejestru Sądowego, NIP 527-020-49-33, Kapitał zakładowy: 100 980.00 zł.
2. Na warunkach określonych w niniejszej Karcie gwarancyjnej Gwarant udziela gwarancji na Produkt, pochodzący z dystrybucji Gwaranta.
3. Odpowiedzialność z tytułu gwarancji obejmuje tylko wady powstałe z przyczyn tkwiących w Produkcie w momencie jego wydania Użytkownikowi.
4. Z tytułu gwarancji Użytkownik, uzyskuje prawo do bezpłatnej naprawy Produktu, o ile wada ujawniła się w okresie gwarancji. Sposób naprawy Produktu (metoda wykonania naprawy) zależy od decyzji Gwaranta. W przypadku stwierdzenia przez Gwaranta braku możliwości naprawy Gwarant zastrzega sobie prawo wymiany wadliwego elementu albo całego Produktu na wolny od wad, obniżenia ceny Produktu lub odstąpienia od umowy.
5. W stosunku do Użytkownika, który nie jest konsumentem w rozumieniu ustawy z dnia 23 kwietnia 1964r. Kodeks cywilny, odpowiedzialność odszkodowawcza Gwaranta za szkody wynikające z niniejszej

gwarancji i/lub w związku z jej zawarciem i wykonywaniem, bez względu na tytuł prawny, jest ograniczona maksymalnie do wysokości wartości wadliwego Produktu.

II. Okres gwarancji:

Elementy Produktu objęte gwarancją	Czas trwania ochrony gwarancyjnej
KLUCZ PNEUMATYCZNY A533161/162	24 miesiące, licząc od daty zakupu Produktu uwidocznionej w niniejszej Karcie gwarancyjnej
Kończówki robocze	Elementy nieobjęte gwarancją.

III. Warunki skorzystania z gwarancji:

- Przedstawienie przez Użytkownika wypełnionej Karty gwarancyjnej Produktu oraz uprawdopodobnienie przez Użytkownika okoliczności zakupu Produktu, np. poprzez przedstawienie paragonu, faktury, itd. W celu sprawnego przeprowadzenia reklamacji zaleca się aby Użytkownik przekazał wraz z Produktem do reklamacji wszystkie elementy określone w „Kompletacji” Produktu zawartej w Instrukcji obsługi.
- Stosowanie się przez Użytkownika do zaleceń zawartych w Instrukcji obsługi i Karcie gwarancyjnej.
- Gwarancja obejmuje tylko obszar Rzeczypospolitej Polskiej i UE.

IV. Gwarancja nie obejmuje wad Produktu powstałych w szczególności na skutek:

- Nieprzestrzegania przez Użytkownika warunków określonych w Instrukcji obsługi, w szczególności w zakresie prawidłowej eksploatacji, konserwacji i czyszczenia;
- Zastosowania przez Użytkownika środków czyszczących lub nieodpowiedniego przechowywania i transportu Produktu przez Użytkownika;
- Nieodpowiednich zmian i/lub przeróbek Produktu przez Użytkownika, które nie były uzgodnione z Gwarantem;
- Zastosowania przez Użytkownika w Produkcji materiałów eksploatacyjnych niezgodnych z Instrukcją obsługi.

Użytkownik, który nie jest konsumentem w rozumieniu ustawy z dnia 23 kwietnia 1964r. Kodeks cywilny, traci gwarancję na Produkt, w którym:

- numery seryjne, oznaczenia dat i tabliczki znamionowe zostały usunięte, zmienione lub uszkodzone przez Użytkownika;
- plomby zostały uszkodzone przez Użytkownika lub noszą ślady manipulacji Użytkownika.

Uwaga! Czynności związane z codzienną obsługą Produktu, wynikające m.in. z Instrukcji obsługi Użytkownik wykonuje we własnym zakresie i na swój koszt.

V. Procedura reklamacyjna:

- W przypadku stwierdzenia nieprawidłowej pracy Produktu, przed dokonaniem zgłoszenia reklamacyjnego należy upewnić się czy wszystkie czynności określone w szczególności w Instrukcji obsługi zostały wykonane w sposób prawidłowy.
- Zgłoszenie reklamacji zaleca się dokonać niezwłocznie, najlepiej w terminie 7 dni od daty zauważenia wady Produktu. Użytkownik, który nie jest konsumentem w rozumieniu ustawy z dnia 23 kwietnia 1964r. Kodeks cywilny traci uprawnienia wynikające z niniejszej gwarancji w przypadku niezgłoszenia reklamacji w terminie 7 dni.
- Zgłoszenie reklamacji można dokonać m.in. w punkcie zakupu Produktu, w serwisie gwarancyjnym lub pisemnie na adres: DEDRA EXIM sp. z o.o., ul. 3 Maja 8, 05-800 Pruszków. Użytkownik może złożyć reklamację przy wykorzystaniu formularza dostępnego na stronie internetowej www.dedra.pl. („Formularz zgłoszenia reklamacji z tytułu gwarancji”). Adresy serwisów gwarancyjnych dla poszczególnych krajów dostępne są na stronie www.dedra.pl. W przypadku braku serwisu gwarancyjnego dla danego kraju zgłoszenia reklamacyjne z tytułu gwarancji zaleca się kierować na adres: DEDRA EXIM sp. z o.o. ul. 3 Maja 8, 05-800 Pruszków (Polska).
- Mając na uwadze bezpieczeństwo Użytkownika zakazuje się korzystania z wadliwego Produktu. Uwaga!!! Korzystanie z wadliwego Produktu jest niebezpieczne dla zdrowia i życia Użytkownika.
- Wykonanie obowiązków wynikających z gwarancji nastąpi w terminie 14 dni roboczych, licząc od dnia dostarczenia reklamowanego Produktu przez Użytkownika.
- Przed dostarczeniem wadliwego Produktu do reklamacji zaleca się jego oczyszczenie. Reklamowany Produkt zaleca się dokładnie zabezpieczyć przed uszkodzeniami w transporcie (zaleca się dostarczyć reklamowany Produkt w oryginalnym opakowaniu).
- Okres gwarancji ulega przedłużeniu o czas, w ciągu którego wskutek wady Produktu objętego gwarancją Użytkownik nie mógł z niego korzystać.
- Gwarancja nie wyłącza, nie ogranicza ani nie zawiesza uprawnień Użytkownika wynikających z przepisów o rękojmi za wady rzeczy sprzedanej.

Oświadczenie Użytkownika:

Potwierdzam, że zostałem poinformowany o warunkach gwarancji oraz skutkach nieprzestrzegania wytycznych zawartych w Instrukcji obsługi i karcie gwarancyjnej. Warunki niniejszej gwarancji są mi znane, co potwierdzam własnoręcznym podpisem:

.....
Data i miejsce

.....
Podpis Użytkownika



- Obrázky a výkresy
- Podrobné pracovní bezpečnostní předpisy
- Popis zařízení
- Účel zařízení
- Omezení provozu
- Technické údaje
- Před zahájením provozu
- Použití zařízení
- Obvyklé provozní činnosti
- Náhradní díly a příslušenství
- Vlastní řešení problémů
- Obsah balení
- Záruční karta

Obecné Bezpečnostní podmínky jsou k tomuto návodu připojeny jako samostatná brožura.

Prohlášení o shodě je přiloženo k přístroji jako samostatný dokument. V případě, že Prohlášení o shodě chybí, kontaktujte prosím společnost Dedra Exim Sp. z o.o.

POZOR! Aby se zabránilo požáru, úrazu elektrickým proudem nebo mechanickému zranění, je vždy nutné během provozu zařízení dodržovat základní bezpečnostní pravidla.

Před použitím zařízení si pečlivě přečtěte tento Návod k použití. Prosíme o uchování Návodu k použití, bezpečnostních pokynů při práci a Prohlášení o shodě. Striktní dodržování pokynů a doporučení, které jsou v tomto Návodu k použití obsaženy, prodlouží životnost Vašeho zařízení.

POZOR! Během provozu zařízení je nutné dodržovat pokyny, které jsou obsaženy v bezpečnostních pokynech při práci.

Bezpečnostní pokyny při práci jsou připojeny k zařízení jako samostatná brožura, kterou je nutné náležitě uchovat. V případě, pokud bude zařízení předáno jiné osobě, prosíme Vás o připojení Návodu k použití a bezpečnostních pokynů při práci spolu se zařízením. Společnost Dedra Exim nezodpovídá za nehody způsobené nedodržáním bezpečnostních pokynů. Pozorně si přečtěte všechny bezpečnostní pokyny spolu s návodem k použití. Nedodržení varování a pokynů může vést k úrazu elektrickým proudem, požáru a / nebo vážným zraněním. Pro budoucí potřeby uchovávejte všechny příručky, bezpečnostní pokyny a prohlášení o shodě.

2. Podrobné předpisy bezpečnosti práce

Upozornění týkající se práce s pneumatickým klíčem:

- Před zahájením instalace, práce, oprav, údržby a výměnou příslušenství, nebo při práci v blízkosti pneumatického nářadí je třeba z důvodu výskytu celé řady hrozících rizik prostudovat bezpečnostní předpisy a naučit se je. Nedodržení výše uvedených pokynů může mít za následek vznik těžkých úrazů. Instalaci, seřizování a montáž pneumatického nářadí smí provádět pouze kvalifikovaní a školení pracovníci. Jakékoli zásahy do konstrukce pneumatického nářadí jsou zakázány. Takovéto zásahy mohou snížit účinnost nářadí a jeho bezpečnost a zvýšit riziko pro obsluhu nářadí. Bezpečnostní předpisy nevyhazujte, je třeba je dát k dispozici obsluze nářadí. Nepoužívejte poškozené pneumatické nářadí. Nářadí je nutné podrobovat periodickým prohlídkám zaměřeným kromě jiného na čitelnost údajů předepsaných normou ISO 11148. Zaměšnavatel/uzivatel je povinen se spojit s výrobcem za účelem výměny výrobního štítku pokaždé, když to bude nutné. Ohrožení související s vymrštěním částic materiálu nebo nástroje Poškození obráběného předmětu, příslušenství nebo dokonce samotného upnutého nástroje může být příčinou vymrštění částic materiálu nebo nástroje vysokou rychlostí. Proto je nutné používat prostředky na ochranu očí, které odolávají nárazu. Stupeň ochrany se musí zvolit podle druhu prováděné práce. Pokaždé je třeba zkontrolovat, zda je obráběný předmět důkladně upevněn.*
- Ohrožení související se zachycením a navinutím. Ohrožení spočívající v zachycení a navinutí může způsobit udušení, skalpování a/nebo zmražení. Může k němu dojít tehdy, když se volné části oděvu, bižuterie, vlasy nebo rukavice dostanou do nebezpečné blízkosti rotujícího nástroje nebo příslušenství a zachytí se do něho. Rukavice mohou být zachyceny rotujícím unášečem a může dojít k odseknutí nebo zlomení prstů. Rukavice laminované gumou nebo rukavice vyztužené kovem mohou být snadno zachyceny chapadly instalovanými na unášeči nářadí.*
- Nepoužívejte volné rukavice nebo rukavice s odstříženými nebo roztrženými prsty. Nikdy se nedotýkejte unášeče, jeho chapadel nebo*

nadstavce unášeče. Ruce držte v bezpečné vzdálenosti od rotujících unášečů.

- **Ohrožení související s prací s nářadím.** Při používání nářadí mohou být ruce obsluhy vystaveny takovému ohrožení, jakým je např. zmoždění, naražení, odseknutí, zbroušení nebo vysoká teplota. Na ochranu rukou je třeba používat odpovídající rukavice. Obsluha a pracovníci údržby musí být fyzicky zdatní, aby si poradili s počtem, hmotností a výkonem nářadí. Nářadí držte předepsaným způsobem. Buďte připraveni čelit běžným nebo neočekávaným pohybům a mějte v pohotovosti vždy obě ruce. V případech, kdy jsou předepsány prostředky ke tlumení reakce od kroučícího momentu, se doporučuje použít tam, kde to okolnosti umožňují, podpěrné rameno. Pokud však taková možnost neexistuje, doporučuje se používat u přímého nářadí a nářadí s pistolovou rukojetí boční rukojetí. U úhlových šroubováků se doporučuje používat reakční rukojetí. V každém případě se k tlumení reakce vyvolané kroučícím momentem doporučuje používat výše uvedené prostředky těchto parametrů: 4 Nm pro přímé nářadí, 10 Nm pro nářadí s pistolovou rukojetí, 60 Nm pro úhlové šroubováky. V případě výpadku energie napájející nářadí je třeba uvolnit vypínač nářadí. Používejte pouze výrobce předepsané mazací prostředky. U šroubováků s otevřenými chapadly může dojít k pohmoždění prstů. Nářadí nepoužívejte ve stísněném prostoru a dbejte na to, aby nedošlo k pohmoždění rukou mezi nářadím a obráběným předmětem, zejména během vysřobování.
- **Ohrožení související s opakovanými pohyby.** Při používání pneumatického nářadí k práci spočívající v opakování pohybů je obsluha vystavená následkům přetížení rukou, paží, ramen, krku a jiných částí těla. Při používání pneumatického nářadí je obsluha povinná zaujmout pohodlné postavení, které spočívá ve správné poloze chodidel, a vyhýbat se nepřirozeným polohám a polohám, které nezaručují udržení rovnováhy. Obsluha je povinná během dlouhotrvající práce měnit postavení. Pomáhá to zabránit pocitu nepohodlí a únavě. Jestliže obsluha pocítí takové symptomy, jako je trvalý nebo opakující se pocit nepohodlí, bolest, pulzující bolest, brnění, mravenčení, trnutí, pálení nebo ztuhnutí, nesmí tyto příznaky ignorovat a je povinná o tom informovat zaměstnavatele a příznaky konzultovat s lékařem.
- **Ohrožení související s používáním příslušenství.** Před výměnou upnutého nástroje nebo příslušenství je třeba odpojit nářadí od zdroje napájení. Během chodu nářadí se nedotýkejte nadstavců a příslušenství. Hrozí nebezpečí poranění, popálení nebo úrazu následkem vibrací. Příslušenství a provozní materiály používejte pouze takových rozměrů a typů, které doporučuje výrobce. Používejte pouze ty rázové nadstavce, které jsou v řádném technickém stavu. Nadstavce v nevyhovujícím technickém stavu nebo jiné než rázové nadstavce používané s rázovým nářadím se mohou rozpadnout a chovat se při tom jako projektil.
- **Ohrožení související s pracovištěm.** Uklouznutí, zakopnutí a pády jsou hlavními příčinami úrazů. Dávejte pozor na kluzké plochy způsobené používáním nářadí a na nebezpečí zakopnutí o rozvody stlačeného vzduchu. V neznámém prostředí se chovejte obezřetně. Mohou zde existovat skryté zdroje ohrožení, jako rozvody elektřiny nebo jiná užitková vedení. Pneumatické nářadí není určeno k používání v prostorách s nebezpečím výbuchu. Je třeba si uvědomit, že v případě dotyku se živými částmi elektrických zařízení není nářadí vybaveno potřebnou izolací. Zkontrolujte, zda se na místě používání nevyskytují žádná elektrická vedení, plynová potrubí a pod., která by v případě poškození používaným nářadím mohla představovat zdroj ohrožení.
- **Ohrožení související s výskytem par a prachu.** Prach a páry vznikající při používání pneumatického nářadí mohou způsobit zhoršení zdravotního stavu (např. výskyt rakoviny, vrozených vad, astmatu a/nebo zánětu kůže). Proto je nutné toto riziko vyhodnotit a zavést odpovídající preventivní opatření zaměřená na tento druh ohrožení. Vyhodnocování rizika musí zahrnovat vliv prachu vznikajícího při používání nářadí, jakož i možnosti zvíření přítomného prachu. Přívod vzduchu musí být nasměrován tak, aby docházelo k minimálnímu víření prachu v prašném prostředí. Tam, kde vzniká prach nebo páry, musí mít eliminace zdrojů jejich emise priority. Veškerá integrovaná zařízení a vybavení k zachycování, odlučování nebo omezení výskytu prachu nebo kouře musí být správně provozována a udržována podle pokynů výrobce. Ukládá se povinnost používat prostředky na ochranu dýchacích cest podle pokynů zaměstnavatele a podle předpisů bezpečnosti a ochrany zdraví při práci.
- **Ohrožení hlukem.** Vystavení silnému hluku bez odpovídající ochrany může způsobit trvalou a nevratnou ztrátu sluchu a jiné problémy, jako je šumění, zvonění, bzučení, pískání nebo hučení v uších. Toto riziko je třeba vyhodnotit a zavést odpovídající preventivní opatření zaměřená na tento druh ohrožení. Takováto opatření vedoucí ke snížení rizika mohou zahrnovat použití tlumících materiálů, zabraňujících chvění obráběného předmětu. Ukládá se povinnost používat prostředky na ochranu sluchu podle pokynů zaměstnavatele a podle předpisů bezpečnosti a ochrany zdraví při práci. Obsluha a údržbu pneumatického nářadí je třeba provádět podle pokynů návodu na obsluhu. Tím se zabrání nežádoucímu vzrůstu hladiny hluku. Je-li

nářadí vybaveno tlumičem, je vždy nutné dbát na to, aby byl během používání nářadí správně namontovaný. Nástroje upnuté v nářadí je třeba vybírat, udržovat a v případě opotřebení provádět jejich výměnu podle pokynů návodu na obsluhu. Tím se zabrání nežádoucímu nárůstu hluku.

- **Ohrožení vibracemi a otřesy.** Vibrace a otřesy mohou způsobit trvalé poškození nervů a cévní změny v rukách a ramenou. Nářadí držte rukama co nejdále od sklíčidla šroubováku. Při práci za nízkých teplot je nutné se teple obléci a dbát na to, aby byly ruce v suchu a teple. Pokud se dostaví trnutí, mravenčení, bolest nebo zblednutí kůže na prstech a rukách, přestaňte pneumatické nářadí používat. Potom informujte o této skutečnosti zaměstnavatele a příznaky konzultujte s lékařem. Obsluhu a údržbu pneumatického nářadí je třeba provádět podle pokynů návodu na obsluhu. Tím se zabrání nežádoucímu vzrůstu hladiny vibrací. Nepoužívejte opotřebované nebo chybně lícující nadstavce. Může to vyvolat značný nárůst hladiny vibrací. Nástroje upnuté v nářadí je třeba vybírat, udržovat a v případě opotřebení provádět jejich výměnu podle pokynů návodu na obsluhu. Tím se zabrání nežádoucímu nárůstu hladiny vibrací. Tam, kde je to možné, musí se použít krytá montáž. Pokud je to možné, je třeba eliminovat hmotnost nářadí pomocí stojanu, závěsu nebo systému vyvážení. Nářadí držte lehce, ale pevně, a zohledněte vyvíjenou reakční sílu, poněvadž ohrožení vibracemi je obvykle tím větší, čím větší silou se nářadí drží. Doplňující bezpečnostní předpisy týkající se pneumatického nářadí
- **Stlačený vzduch může způsobit těžké úrazy:** - když se nářadí nepoužívá, před výměnou příslušenství nebo při provádění oprav vždy uzavřete přívod vzduchu, zrušte tlak vzduchu v přívodní hadici a odpojte nářadí od rozvodu stlačeného vzduchu; - proudem vzduchu nikdy nemiňte na sebe nebo na kohokoli jiného.
- **Zasažení hadicí může způsobit těžký úraz.** Pravidelně provádějte kontroly hadic a spojek, hlavně zda nejsou poškozené nebo uvolněné. Proudem studeného vzduchu nemiňte na ruce. Na vstupech do rázového nářadí a do vzduchově-hydraulického nářadí nikdy nepoužívejte rychlospojky. Používejte pouze závitové spojky vyrobené z kalené oceli (nebo materiálu podobné pevnosti). V případech, kdy jsou použity univerzální šroubovací spoje (bajonetové spojky), je třeba k zajištění ochrany spojů mezi hadicemi a mezi hadicí a nářadím proti poškození použít hadicové trny a ochranné objímky. Překračovat maximální tlak vzduchu stanovený pro dané nářadí je zakázáno. Tlak vzduchu má kritický význam pro bezpečnost a ovlivňuje výkon systémů s regulovatelným kroučícím momentem jakož i nářadí s konstantními otáčkami. V takovém případě musí být dodrženy požadavky týkající se délky a průměru hadic. Nářadí nikdy nepřenášejte držením za hadici.

3. Popis přístroje (obr. A)

Obr. A: 1. Tělo, 2. Trn pro upnutí násadek, 3. Spoušť, 4. Knoflík nastavení výkonu, 5. Rukojeť/úchyt, 6. Přepínač směru otáček, 7. Přípojka stlačeného vzduchu

4. Určení přístroje

Zařízení se může používat pro stavební a opravné práce, v opravárenských dílnách, pro hobby použití se současným dodržováním podmínek používání a přípustných pracovních podmínek, uvedených v návodu k obsluze. Pneumatický klíč je zařízení určené pro používání s kompresorem, slouží k odšroubování kol automobilů.

Týká se A533162

V konstrukci klíče byl použit příklepový mechanismus typu TWIN HAMMER (známý také jako „dvojitý biják“). Systém TWIN HAMMER se skládá ze dvou kladiv, otáčejících se kolem vířetna v uzavřeném systému. Takové řešení umožňuje dosáhnout vysokého kroučícího momentu během prvních otáček rotoru, protože obě kladiva mohou narážet současně z obou stran. Taková konstrukce skládající se ze dvou prstenových kladiv se vyznačuje vysokou odolností a je vhodná zejména pro dlouhé pracovní cykly. Další předností tohoto řešení je poměrně malý počet součástí, díky čemuž se snadno udržuje. Pneumatický klíč A533162 s mechanismem TWIN-HAMMER se musí používat tam, kde se vyžaduje nejvyšší výkonost.

POZOR Před použitím si bezpodmínečně přečtěte návod k obsluze.

5. Omezení použití

Pneumatický klíč s příslušenstvím můžete používat pouze v souladu s informacemi uvedenými v další části „Používání zařízení“. Konstrukce a stavba pneumatického klíče předpokládá použití pro domácí účely. Samovolné změny v mechanické a elektrické konstrukci, všechny modifikace, běžná obsluha, která nebyla popsána v Návodu k obsluze, budou považovány za bezpříčinné a jejich důsledkem je okamžitá ztráta záručních práv, a Prohlášení o shodě ztrácí platnost. Klíč můžete používat pouze v uzavřených prostorech.

PŘÍPUSTNÉ PROVOZNÍ PODMÍNKY

Očištěný vzduch, olejová mlha. Procházející jednotkou s redukčním ventilem tlaku a rozprašovací olejničkou + osušovačem. Chraňte proti vlhkosti.

6. Technické údaje

Model	A533161	A533162
Přívodní tlak	6,2bar	6,3bar
Maximální krouticí moment	310Nm	570Nm
Změna směru otáček	Ano	Ano
Rychlost otáčení	7000min-1	7500min-1
Přípojka	1/4"	1/4"
Hladina síly zvuku Lwa	99,3,4 dB	109,3 dB(A)
(dle EN ISO 11148-6:2012)	88,3 dB	98,3 dB(A)
Hladina tlaku zvuku Lpa	3,0 dB	3,0 dB(A)
(dle EN ISO 11148-6:2012)	3,44 m/s2	8,21 m/s2
Nejistota měření Kpa/Kwa	1,5 m/s2	1,31 m/s2

Emise hluku byly stanoveny v souladu s ISO 15744, hodnoty jsou uvedeny v tabulce výše.

Hodnota vibrační ah a hodnota nejistoty měření jsou stanoveny podle normy ISO 28927-7 a uvedeny v tabulce.

7. Příprava k práci

POZOR Před provedením jakékoli montáže pracovních nástavců se ujistěte, že je zařízení odpojeno od kompresoru.

Ve spodní části rukojeti zařízení A533162 se nachází závitový otvor zabezpečený gumovou zásepkou, kterou vyjměte (obr. B).

Do otvoru zašroubujte rychlospojku přiloženou v sadě pomocí plochého klíče 14, otáčející se otvor přidržujte klíčem 23 (obr. C). Zašroubování rychlospojky umožňuje rychle připojit nářadí k napájecí instalaci a odpojit od ní.

POZOR Zkontrolujte stav tlakové hadice, bude-li poškozena, nepřipojujte ji k nástroji. Zkontrolujte připojovací spony na hadici a klíči.

Připojení přívodu vzduchu

Schéma správného připojení klíče k systému přívodu stlačeného vzduchu je znázorněno na výkresu (obr. E). Takový systém připojení zajistí účinnost a životnost nářadí. Použití olejničky (pomáhá dostat mazivo do nástroje). Pamatujte na každodenní kontrolu hladiny oleje. Kromě toho je na schématu znázorněno použití filtru, jehož úkolem je odstranit ze vzduchu vodu a nečistoty. Jsou to faktory urychlující vznik koroze. Každý den kontrolujte stav vody ve filtru a bude-li třeba, vypusťte ji.

8. Užívání přístroje

POZOR Nikdy nezapínajte zařízení, pokud jste dříve nezkontrolovali osobní ochranné prostředky. Osoby nacházející se v blízkosti prostoru práce s příklepovým pneumatickým klíčem, musí být nutně vybaveny vhodnými prostředky BOZP (chrániče sluchu, brýle).

1. Do otvoru přívodu vzduchu (spodní část rukojeti) nakapejte několik kapek mazacího oleje asi 6 kapek (obr. A-7 pro A533161, obr. D pro A533162), pokud v připojovacím systému nebyla použita olejnička. Doporučený olej: Pansam Premium kat. č. A531002.

2. K pneumatickému klíči s nasazenou násadkou připojte zdroj stlačeného vzduchu (v souladu se schématem (obr. E)).

Týká se A533161

3. Nastavte směr otáčení vřetena – stiskněte přepínač směru otáček (obr. A-6) nacházející se nad spouští v poloze „F“, abyste nastavili směr „zašroubování“, v poloze „R“, abyste nastavili směr „vyšroubování“.

4. Abyste nastavili průtok vzduchu zodpovědný za rychlost otáčení klíče, otočte knoflík (obr. A-4): 1 – minimální průtok, 4 – maximální průtok.

5. Stiskněte spoušť klíče (obr. A-3).

Týká se A533162

3. Nastavte směr rotování trnu pomocí kolečka nacházejícího se na zadní straně klíče (obr. D). Pol. 1 – vyšroubování s jednou maximální silou. Pol. 2 – utahování, seřízení utahovací síly.

4. Stiskněte spoušť klíče.

Abyste nastavili rychlost rotování, otočte kolečko nacházející se na zadní straně klíče.

POZOR Pamatuje na odpojení hadice od pneumatického klíče po ukončení práce.

9. Běžná obsluha

POZOR Činnosti prováděné při vyjmuté zástrčce ze zásuvky.

Čištění klíče

Od klíče odpojte zdroj stlačeného vzduchu. Usazeniny od oleje a prachu odstraňte rozpouštědlem nebo vyfoukejte.

Skladování

Klíč skladujte na suchém místě. Vlhkost může způsobit korozi vnitřních kovových částí. Před uskladněním klíče nakapejte několik kapek mazacího oleje do přívodního otvoru vzduchu (obr. C).

10. Náhradní díly a příslušenství

Pokud chce zakoupit náhradní díly a příslušenství, zkontaktujte se se servisní službou firmy Dedra-Exim. Kontaktní údaje naleznete na 1. straně této příručky. Při objednávání náhradních dílů uveďte číslo PART II umístěné na výkonovém štítku. Popište poškozený díl a uveďte přibližné datum zakoupení zařízení. V záruční době jsou opravy prováděny podle zásad uvedených v záručním listu. Reklamovaný výrobek odevzdejte k opravě v místě zakoupení (prodejce je povinen přijmout reklamovaný výrobek) nebo zašlete do centrálního servisu DEDRA - EXIM. Přiložte

záruční list vystavený dovozcem. Bez tohoto dokladu se bude oprava považovat za pozáruční. Po záruční době opravy provádí centrální servis. Poškozený výrobek zašlete do servisu (náklady na zaslání hradí uživatel).

11. Samostatné odstraňování závad

Příčina	MOŽNÁ PŘÍČINA	Řešení
Nářadí nefunguje.	Pružný kabel je nesprávně připojen nebo poškozen.	Zkontrolujte zdroj napájecí stlačeným vzduchem.
Klíč neutahuje/nevyšroubuje	Příliš nízký provozní tlak.	Zvyšte provozní tlak. Vyměňte kroužek o-ring nebo těsnění. Použijte hadici s příslušným průměrem.

12. Kompletace zařízení

Kompletace:

1. Klíč, 2. 10 násadek (9,10,11,12,13,14,17,19,22,24,27 mm), 3. Prodlužovací trubka 125 mm, 4. Mini olejnička, 5. Rychlospojka, 6. Plastová maznička, 7. Klíč 4 mm Hex

Záruční list

pro

PNEUMATICKÝ KLÍČ

Katalogové číslo: A533161/162

Sériové číslo:

(dále jen výrobek)

Datum zakoupení výrobku:

Razítko prodávajícího:

Datum a podpis prodávajícího:

I. Odpovědnost za výrobek:

1. Ručitel – DEDRA EXIM Sp. z o.o. se sídlem v Pruszkowie, adresa: ul. 3 Maja 8, 05-800 Pruszków, KRS 0000062517, Obvodní soud pro hl. město Varšavu ve Varšavě, XIV. Hospodářský odbor Celostátního soudního rejstříku, DIČ 527-020-49-33, Základní kapitál: 100 980.00 zł.
2. Podle podmínek stanovených v tomto záručním listu ručitel poskytuje záruku na výrobek, pocházející z distribuce ručitele.
3. Záruční odpovědnost za vady se týká pouze vad vzniklých z příčin tkvících ve výrobku v okamžiku jeho vydání uživateli.
4. Uživatel má nárok na bezplatnou záruční opravu výrobku, pokud vada byla zjištěna v záruční době. Provedení opravy výrobku (způsob opravy) závisí na rozhodnutí ručitele. Pokud ručitel nemůže provést opravu, vyhrazuje si právo na výměnu vadné součásti nebo celého výrobku za bezvadný, snížení ceny výrobku nebo odstoupení od smlouvy.
5. Vůči uživateli, který není spotřebitelem ve smyslu zákona ze dne 23. dubna 1964 občanský zákoník, je odpovědnost Ručitele za škody vyplývající z této záruky a/nebo v souvislosti s jejím uzavřením a plněním, bez ohledu na právní titul, omezena maximálně do výše hodnoty vadného výrobku.

II. Záruční doba:

Součásti výrobku, na které se vztahuje záruka	Doba trvání záruční ochrany
PNEUMATICKÝ KLÍČ A533161/162	24 měsíců, počítáno od data nákupu výrobku uvedeného v tomto záručním listu
Pracovní koncovky	Součásti, na které se nevztahuje záruka

III. Podmínky uplatňování záruky:

1. Předložení vyplněného záručního listu pro výrobek a doložení okolností nákupu výrobku, např. předložením paragonu, faktury atd. Pro správné vyřízení reklamace se doporučuje, abyste společně s výrobkem předali všechny součásti stanovené v kapitole „Kompletace“ výrobku uvedené v návodu k obsluze.
2. Dodržování pokynů uvedených v návodu k obsluze a záručním listu.
3. Záruka platí pouze na území Polska a EU.

IV. Záruka se nevztahuje na vady výrobku vzniklé zejména v následku:

1. Nedodržování podmínek stanovených v návodu k obsluze, zejména v rozsahu správného provozování, údržby a čištění;
2. Používání čistících nebo ošetřovacích prostředků v rozporu s návodem k obsluze;
3. Nevhodného skladování a přepravování výrobku;

alebo opakujúci sa pocit nepohodlia, bolesť, pulzujúca bolesť, brnenie, mravčenie, trpnutie, pálenie alebo stuhnutie, nesmie tieto príznaky ignorovať a je povinná o tom informovať zamestnávateľa a príznaky konzultovať s lekárom.

- Ohrozenie súvisiace s používaním príslušenstva. Pred výmenou upnutého nástroja alebo príslušenstva je potrebné odpojiť náradie od zdroja napájania. Počas chodu náradia sa nedotýkajte nástavcov a príslušenstva. Hrozí nebezpečenstvo poranenia, popálenia alebo úrazu v dôsledku vibrácií. Príslušenstvo a prevádzkové materiály používajte iba takých rozmerov a typov, ktoré odporúča výrobca. Používajte iba tie rázové nástavce, ktoré sú v riadnom technickom stave. Nástavce v nevyhovujúcom technickom stave alebo iné než rázové nástavce používané s rázovým náradím sa môžu rozpadnúť a správať sa pri tom ako projektil. Ohrozenie súvisiace s pracoviskom. Pošmyknutie, potknutie a pády sú hlavnými príčinami úrazov. Dávajte pozor na klzké plochy spôsobené používaním náradia a na nebezpečenstvo potknutia sa o rozvody stlačeného vzduchu. V neznámom prostredí sa správajte opatrne. Môžu tu existovať skryté zdroje ohrozenia ako rozvody elektriny alebo iné úžitkové vedenia. Pneumatické náradie nie je určené na používanie v priestoroch s nebezpečenstvom výbuchu. Je potrebné si uvedomiť, že v prípade dotyku s živými časťami elektrických zariadení náradie nie je vybavené potrebnou izoláciou. Skontrolujte, či sa na mieste používania nevyskytujú žiadne elektrické vedenia, plynové potrubia a pod., ktoré by v prípade poškodenia používaným náradím mohli predstavovať zdroj ohrozenia.
- Ohrozenie súvisiace s výskytom pár a prachu. Prach a pary vznikajúce pri používaní pneumatického náradia môžu spôsobiť zhoršenie zdravotného stavu (napr. výskyt rakoviny, vrodených chýb, astmy a/alebo zápalu pľúc). Preto je nutné toto riziko vyhodnotiť a zaviesť zodpovedajúce preventívne opatrenia zamerané na tento druh ohrozenia. Vyhodnocovanie rizika musí zahŕňať vplyv prachu vznikajúceho pri používaní náradia ako aj možnosti zvierania prítomného prachu. Prívod vzduchu musí byť nasmerovaný tak, aby dochádzalo k minimálnemu víreniu prachu v prašnom prostredí. Tam kde vzniká prach alebo pary, musí mať eliminácia zdrojov ich emisie prioritu. Všetky integrované zariadenia a vybavenie na zachytávanie, odlučovanie alebo obmedzenie výskytu prachu alebo dymu musia byť správne prevádzkované a udržiavané podľa pokynov výrobcu. Ukladá sa povinnosť používať prostriedky na ochranu dýchacích ciest podľa pokynov zamestnávateľa a podľa predpisov bezpečnosti a ochrany zdravia pri práci.
- Ohrozenie hlukom. Vystavenie silnému hluku bez zodpovedajúcej ochrany môže spôsobiť trvalú a nevratnú stratu sluchu a iné problémy, ako je šumenie, zvonenie, bzučanie, pískanie alebo hučanie v ušiach. Toto riziko je potrebné vyhodnotiť a realizovať zodpovedajúce preventívne opatrenia zamerané na tento druh ohrozenia. Takéto opatrenia vedúce ku zníženiu rizika môžu zahŕňať použitie tlmiacich materiálov zabraňujúcich chveniu obrábaného predmetu. Ukladá sa povinnosť používať prostriedky na ochranu sluchu podľa pokynov zamestnávateľa a podľa predpisov bezpečnosti a ochrany zdravia pri práci. Obsluhu a údržbu pneumatického náradia je potrebné vykonávať podľa pokynov návodu na obsluhu. Tým sa predídne nežiaducemu nárastu hladiny hluku. Ak je náradie vybavené tlmičom, je vždy nutné dbať na to, aby bol počas používania náradia správne namontovaný. Nástroje na upínanie do náradia je potrebné vyberať, udržiavať a v prípade opotrebovania vymeniť podľa pokynov návodu na obsluhu. Tým sa zabráni nežiaducemu nárastu hluku.
- Ohrozenie vibráciami a otrasmi. Vibrácie a otrasy môžu spôsobiť trvalé poškodenie nervov a cievné zmeny v rukách a ramenách. Náradie držte rukami čo najďalej od skľučovadla skrutkovača. Pri práci za nízkych teplôt je nutné sa teplo obliecť a dbať na to, aby boli ruky v suchu a teple. Ak sa dostaví trpnutie, mravčenie, bolesť alebo zbelenie pľúc na prstoch a rukách, prestaňte pneumatické náradie používať.
- Potom informujte o tejto skutočnosti zamestnávateľa a príznaky konzultujte s lekárom. Obsluhu a údržbu pneumatického náradia je potrebné vykonávať podľa pokynov návodu na obsluhu. Tým sa predídne nežiaducemu nárastu hladiny vibrácií. Nepoužívajte opotrebované alebo chybné licujúce nástavce. Môže to vyvolať značný nárast hladiny vibrácií. Nástroje na upínanie do náradia je potrebné vyberať, udržiavať a v prípade opotrebovania vymeniť podľa pokynov návodu na obsluhu. Tým sa zabráni nežiaducemu nárastu hladiny vibrácií. Tam kde je to možné, musí sa použiť krytá montáž. Ak je to možné, je potrebné eliminovať hmotnosť náradia pomocou stojana, závesu alebo systému vyváženia. Náradie držte ľahko, ale pevne a zohľadnite vyvíjanú reakčnú silu, nakoľko ohrozenie vibráciami je obvykle tým väčšie, čím väčšou silou sa náradie drží. Doplnujúce bezpečnostné predpisy týkajúce sa pneumatického náradia
- Stlačený vzduch môže spôsobiť ťažké úrazy: - keď sa náradie nepoužíva, pred výmenou príslušenstva alebo pri vykonávaní opráv vždy uzavrite prívod vzduchu, zrušte tlak vzduchu v prívodnej hadici a odpojte náradie od rozvodu stlačeného vzduchu; - prúd vzduchu nikdy nemierte na seba alebo na kohokoľvek iného. Zasiahnutie hadicou môže spôsobiť ťažký úraz. Pravidelne vykonávajte kontroly

hadíc a spojok, hlavne či nie sú poškodené alebo uvoľnené. Prúdom stlačeného vzduchu do rúk. Na vstupoch do rázového náradia a do vzduchovo-hydraulického náradia nikdy nepoužívajte rýchlospojky. Používajte iba závitové spojky vyrobené z kalenej ocele (alebo z materiálu podobnej pevnosti). V prípadoch, keď sú použité univerzálne skrutkované spoje (bajonetové spojky), je potrebné pre zabezpečenie ochrany spojov medzi hadicami a medzi hadicou a náradím proti poškodeniu použiť hadicové trne a ochranné objímky. Prekračovať maximálny tlak vzduchu stanovený pre dané náradie je zakázané. Tlak vzduchu má kritický význam pre bezpečnosť a ovplyvňuje výkon systémov s regulovaným krútiacim momentom aj náradia s konštantnými otáčkami. V takom prípade musia byť dodržané požiadavky týkajúce sa dĺžky a priemeru hadíc. Náradie nikdy neprenášajte držaním za hadicu.

3. Opis zariadenia (obr. A)

Obr. A: 1. Korpus, 2. Čap na upevnenie nadstavcov, 3. Výpusť, 4. Koliesko regulácie výkonu, 5. Rukoväť/držiak, 6. Prepínač smeru otáčok, 7. Prípojka stlačeného vzduchu

4. Zamýšľané použitie zariadenia

Zariadenie je určené na používanie pri rekonštrukčno-stavebných prácach, v dielnach a v servisoch, pri amatérskych prácach, pričom musia byť dodržiavané podmienky používania a príпустné prevádzkové podmienky, ktoré sú uvedené v užívateľskej príručke. Pneumatický kľúč je výrobok určený na používanie spolu s kompresorom, a slúži na ťahovanie kolies áut.

Týka sa A533162

V konštrukcii kľúča je použitý príklepový mechanizmus typu TWIN HAMMER (nazývaný aj ako „dvojitý príklep“). Systém TWIN HAMMER tvoria dve kladivá, ktoré sa otáčajú okolo vretena v uzatvorenom systéme. Také riešenie umožňuje dosiahnuť vysoký krútiaci moment počas prvých otáčok rotora, pretože obe kladivá môžu udierať súčasne z oboch strán. Takú konštrukciu tvoria dve prsteňové kladivá, charakteristické vysokou pevnosťou, a predovšetkým umožňujúce dlhé pracovné cykly. Ďalšou výhodou tohto riešenia je relatívne malé množstvo súčiastok, vďaka čomu sa mechanizmus jednoducho servisuje. Pneumatický kľúč A533162 s mechanizmom TWIN-HAMMER je určený tam, kde je potrebný najvyšší výkon a spoľahlivosť.

POZOR Pred použitím náradia sa dôkladne oboznámte s užívateľskou príručkou.

5. Obmedzenie používania

Pneumatický kľúč s príslušenstvom sa môže používať iba v súlade s pokynmi a odporúčaniami uvedenými v ďalšej časti príručky „Používanie stolovej brúsky“. Pneumatický kľúč je naprojektovaný a vyrobený na neprofesionálne, domáce používanie.

Samostatne uskutočnené zmeny mechanickej alebo elektrickej konštrukcie, akékoľvek modifikácie, prípadne servisné činnosti neopísané v tomto návode na obsluhu, budú považované za bezprávné, dôsledkom čoho je okamžitý zánik práv vyplývajúcich zo záruky, a Vyhlásenie o zhode stratí platnosť. Používanie nezhodné s určením zariadenia, alebo nezhodné s pokynmi a odporúčaniami uvedenými v Užívateľskej príručke, znamená okamžitú stratu záručných práv a stratu platnosti Vyhlásenia o zhode. Kľúč sa môže používať iba v zatvorených miestnostiach.

PRÍPUSTNÉ PREVÁDZKOVÉ PODMIENKY

Očistený vzduch, olejová hmľa. Pripojený cez jednotku s tlakovým reduktorom a hmlovým primazávačom + osušovačom. Chráňte pred vlhkosťou.

6. Technické parametre

Model	A533161	A533162
Napájací tlak	6,2bar	6,3bar
Maximálny moment	310Nm	570Nm
Zmena smeru otáčok	Áno	Áno
Uhlová rýchlosť	7000min ⁻¹	7500min ⁻¹
Prípojka	1/4"	1/4"
Úroveň akustického výkonu L _{wa}	99,3 dB	109,3 dB(A)
(podľa EN ISO 11148-6:2012)	88,3 dB	98,3 dB(A)
Úroveň akustického tlaku L _{pA}	3,0 dB	3,0 dB(A)
(podľa EN ISO 11148-6:2012)	3,44 m/s ²	8,21 m/s ²
Ochýľka (nepresnosť) merania Kpa/Kwa	1,5 m/s ²	1,31 m/s ²

Emisia hluku bola určená podľa normy ISO 15744, hodnoty sú uvedené vo vyššie uvedenej tabuľke.

Sumárna hodnota vibrácií a_h a nepresnosť merania boli určené podľa normy ISO 28927-7 a sú uvedené v tabuľke.

7. Príprava na používanie

POZOR POZOR Pred začatím montáže pracovných nástrojov (koncoviek), uistite sa, či je zariadenie úplne odpojené od zdroja stlačeného vzduchu (kompresora).

Zdola rukoväte zariadenia A533162 sa nachádza závitové lôžko zabezpečené gumovou zášlepkou, ktorý najprv vyberte (obr. B).

Do lôžka naskrutkujte rýchlospojku, ktorá je v súprave zariadenia, použite na to plochy kľúč 14, a otočné lôžko prichyťte kľúčom 23 (obr. C). Vďaka

rýchlospojke môžete náradie rýchlo pripájať a odpájať od existujúcej inštalácie.

POZOR Skontrolujte stav tlakovej hadice, a v prípade, ak sa preukáže, že je poškodená, náradie k nej nepripájajte. Skontrolujte prípojné svorky tak na hadici ako aj na kľúčoch.

Pripojenie vzduchového napájania

Schéma správneho pripojenia kľúča k systému stlačeného vzduchu je predstavená na schéme (obr. E). Taký spôsob pripojenia zaručuje efektívnosť a trvácnosť náradia. Použitie primazávača (pomáha priviesť mazivo (mazacie činidlo) do nástroja). Nezabúdajte, že úroveň oleja sa musí kontrolovať každý deň. Dodatočne, na schéme je znázornené použitie filtra, ktorého účelom je odstrániť zo vzduchu vodu a nečistoty. Sú to činitele, ktoré urýchľujú vznik korózie. Nezabúdajte, že úroveň vody vo filter sa musí kontrolovať každý deň, a keď je to potrebné, musí sa vypustiť.

8. Používanie zariadenia

POZOR Náradie nikdy v žiadnom prípade nespúšťajte predtým, než ho dôkladne skontrolujete a kým nebudete mať založené potrebné prostriedky individuálnej ochrany. Osoby, ktoré sa nachádzajú v blízkosti miesta, v ktorom sa používa pneumatiký kľúč, musia bezpodmienečne používať vyžadované ochranné prostriedky BOZP (ochrana sluchu, zraku).

1. V prípade, ak sa v napájacej inštalácii nepoužíva primazávač, do vstupného hrdla (spodok rukoväte) nakvapkajte niekoľko kvapiek mazacieho oleja, cca 6 kvapiek (obr. A-7 pre A533161, obr. D pre A533162).

Odporúčaný olej: Pansam Premium kat. č. A531002.

2. K pneumatickému kľúčovi s namontovanou rýchlospojkou pripojte zdroj stlačeného vzduchu (podľa schémy (obr. E)).

Týka sa A533161

3. Nastavte smer otáčok vretena – stlačte prepínač smeru otáčok (obr. A-6), ktorý sa nachádza nad výpusťou, v polohe „F“, keď chcete zapnúť smer „skrutkovanie“, v polohe „R“, keď chcete zapnúť smer „odskrutkovanie“.

4. Keď chcete nastaviť prietok vzduchu zodpovedný za uhlovú rýchlosť kľúča, použite regulačné koliesko (obr. A-4): 1- minimálny prietok, 4- maximálny prietok.

5. Stlačte spúšť kľúča (obr. A -3).

Týka sa A533162

3. Smer rotovania čapu nastavíte pomocou kolieska, ktoré sa nachádza na zadnej strane kľúča (obr. D). Pol. 1 - odskrutkovanie s jednou maximálnou silou. Pol. 2 - utahovanie, nastavenie sily utahovania.

4. Stlačte výpusť kľúča.

Rýchlosť rotovania nastavíte pomocou kolieska, ktoré sa nachádza na zadnej strane kľúča.

POZOR Nezabúdajte, vždy po skončení práce hadicu stlačeného vzduchu odpojte od pneumatického kľúča.

9. Priebežné obslužné činnosti

POZOR Všetky obslužné činnosti vykonávajte iba vtedy, keď je zástrčka vytiahnutá z el. zásuvky.

Čistenie kľúča

Odpojte od kľúča zdroj stlačeného vzduchu. Prípadnú usadeniu vzniknutú z oleja a prachu, môžete odstrániť zmáčkavacím prípravkom alebo prefúkáním.

Skladovanie

K Kľúč skladujte na suchom mieste. Vlhkosť môže spôsobiť koróziu vnútorných kovových dielov a častí. Pred odložením kľúča na dlhší čas, odporúčame nakvapkať niekoľko kvapiek mazacieho oleja do vstupného hrdla vzduchu.

10. Náhradné diely a príslušenstvo

Ak chcete kúpiť diely a príslušenstvo, obráťte sa na Servis Dedra-Exim. Kontaktné údaje sú uvedené na strane 1 tohto návodu. Pri objednávaní náhradných dielov vždy uveďte číslo ŠARŽE/SÉRIE, ktoré je uvedené na výrobnom štítku. Opište poškodený diel, uveďte tiež približný termín nákupu zariadenia. Počas trvania záruky sú prípadné opravy vykonávané podľa zásad uvedených v záručnom liste. Reklamovaný výrobok odovzdajte na opravu v mieste nákupu (predajca je povinný prijať reklamovaný výrobok), alebo ho pošlite do centrálneho servisu DEDRA – EXIM. Pripojte záručný list vystavený importérom a kópiu dokladu o nákupe. Bez tohto dokumentu bude oprava vykonaná odplatne, ako pozárúčna oprava. Po skončení záručnej lehoty opravy vykonáva centrálny servis. Poškodený výrobok pošlite do servisu (náklady na zásielku hradí užívateľ).

11. Samostatné odstraňovanie porúch a problémov

Príčina	MOŽNÁ PRÍČINA	RIEŠENIE
Náradie nefunguje	Pružná hadica je zle (nesprávne) pripojená, alebo je poškodená..	Skontrolujte zdroj stlačeného (napájacieho) vzduchu.
Kľúč nedotahuje	Príliš nízky pracovný (napájací) tlak.	Zvýšte pracovný tlak. Vymeňte o-kružok alebo tesnenie. Použite hadicu s potrebným priemerom

12. Diely stroja

Diely a časti:

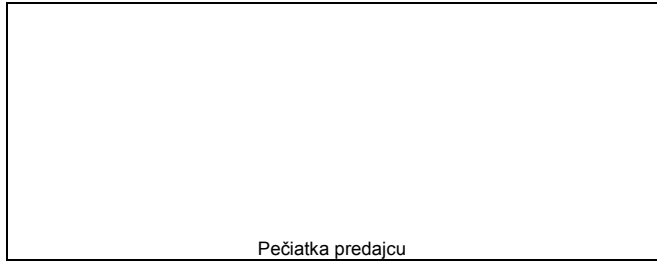
1. Kľúč, 2. 10 nadstavcov (9,10,11,12,13,14,17,19,22,24,27 mm), 3. Predĺženie 125 mm, 4. Mini primazávač, 5. Rýchlospojka, Plastová olejnička, 7. Kľúč 4 mm Hex

Záručný list

na
PNEUMATICKÁ KLÚČ
Katalógové č.: **A533161/162**

Číslo šarže:.....
(ďalej len **Výrobok**)

Dátum nákupu výrobku:



Pečiatka predajcu

Dátum a podpis predajcu:

I. Zodpovednosť za Výrobok:

1. **Ručiteľ** - spoločnosť „DEDRA EXIM sp. z o.o.“ sídliaca v meste: Pruszków, na adrese: ul. 3 Maja 8, 05-800 Pruszków, Poľsko, zapísaná do obchodného registra pod číslom KRS 0000062517 vedenom oblasťným súdom pre hlavné mesto Varšava vo Varšave, 14. ekonomické oddelenie Štátneho súdneho registra, IČ DPH: PL 5270204933, základné imanie: 100 980,00 PLN.
2. Podľa podmienok stanovených týmto záručným listom Ručiteľ udeľuje záruku na Výrobok, pochádzajúci z distribúcie Ručiteľa.
3. Zodpovednosť na základe záruky sa vzťahuje iba na chyby, ktoré vznikli následkom príčin nachádzajúcich sa vo Výrobku v momente jeho vydania Užívateľovi.
4. Na základe záruky Užívateľ získava právo na bezplatnú opravu výrobku, ak sa chyba objaví počas trvania záručnej lehoty. Spôsob opravy Výrobku (metóda vykonania opravy) závisí od rozhodnutia Ručiteľa. V prípade, ak Ručiteľ uzná, že Výrobok sa nedá opraviť, Ručiteľ si vyhradzuje právo vymeniť chybný prvok alebo celý Výrobok na výrobok bez chýb, právo na zníženie ceny Výrobku alebo právo na odstúpenie od dohody.
5. Voči Užívateľovi, ktorý nie je konzumentom v zmysle zákona z 23. apríla 1964 Občiansky zákonník, zodpovednosť Ručiteľa za škody vyplývajúce z tejto záruky a/alebo ktoré súvisia s jej uzatvorením a realizáciou, bez ohľadu na právny základ, je obmedzená maximálne do výšky hodnoty chybného Výrobku.

II. Záručná lehota:

Prvky Výrobku na ktoré sa vzťahuje záruka	Trvanie záručnej ochrany
PNEUMATICKÁ KLÚČ A533161/162	24 mesiacov od dňa nákupu Výrobku, ktorý je uvedený v tomto záručnom liste
Pracovné koncovky	Na tieto prvky sa záruka nevzťahuje.

III. Podmienky využitia záruky:

1. Przedstawienie Używateł jest powinný przedstawit' wypłnny Záručný list výrobku, ako aj náležitý doklad o nákupe Výrobku, napr. predstavením pokladničného bloku, faktúry ap. Aby reklamačný proces prebiehal efektívne odporúčame, aby Užívateľ spolu s reklamovaným výrobkom doručil všetky prvky vymenované v kapitole užívateľskej príručky výrobku „Diely a časti“.
2. Užívateľ je povinný dodržiavať pokyny a odporúčania uvedené v užívateľskej príručke a v záručnom liste.
3. Záruka platí iba na území Poľskej republiky a členských štátov EÚ.

IV. Záruka sa nevzťahuje na chyby, ktoré vznikli (predovšetkým) následkom:

1. Nedodržania podmienok určených v užívateľskej príručke, predovšetkým podmienok správneho používania, prevádzky, údržby a čistenia
 2. Použitia na čistenie alebo na údržbu nevhodných prípravkov, nezhodne s užívateľskou príručkou;
 3. Nevhodného uchovávanía a prepravy výrobku;
 4. Vykonania neautorizovaných zmien a/alebo iných zásahov do výrobku, na ktoré výrobca nevyjadril súhlas;
 5. Použitím vo výrobku/s výrobkom nevhodných prevádzkových materiálov, nezhodne s užívateľskou príručkou.
- Užívateľ, ktorý nie je konzumentom v zmysle zákona z 23. apríla 1964 Občiansky zákonník, stráca záručné práva na výrobok, v ktorom: seriové čísla, označenia dátumov a výrobné štítky boli odstránené, zmenené alebo poškodené;
1. boli poškodené plomby alebo sú na nich viditeľné stopy manipulácie.

Pozor! Činnosti súvisiace s každodennou obsluhou výrobu, vyplývajúce medzi iným z užívateľskej príručky, Užívateľ vykonáva vlastnými silami a na vlastné náklady.

V. Reklamačná procedúra:

1. V prípade, ak Užívateľ objaví, že Výrobok nefunguje správne, ešte pred zložením reklamácie je povinný uistiť sa, či boli náležite vykonané všetky stanovené činnosti, predovšetkým tie uvedené v užívateľskej príručke.
2. Reklamácia musí byť podaná bezodkladne, najlepšie v priebehu 7 dní od dňa, v ktorom sa prejavila (objavila) chyba Výrobku. Užívateľ, ktorý nie je konzumentom v zmysle zákona z 23. apríla 1964 Občiansky zákonník, stráca práva vyplývajúce z tejto záruky v prípade, ak reklamáciu nepodá v priebehu 7 dní od dňa, v ktorom sa prejavila (objavila) chyba Výrobku.
3. Reklamáciu môžete podať medzi inými na mieste, v ktorom ste výrobok kúpili, v záručnom servise alebo poštou na adresu: DEDRA EXIM sp. z o.o., ul. 3 Maja 8, 05-800 Pruszków, Poľsko. Užívateľ môže podať reklamáciu prostredníctvom formulára, ktorý je dostupný na webovej stránke www.dedra.pl. („Formulár podania reklamácie na základe udelenej záruky“). Adresy záručných servisov v jednotlivých štátoch sú zverejnené na webovej stránke www.dedra.pl. V prípade, ak v danom štáte sa nenachádza záručný servis, odporúčame reklamovaný výrobok doručiť na adresu: DEDRA EXIM sp. z o.o. ul. 3 Maja 8, 05-800 Pruszków, Poľsko.
4. Vzhľadom na bezpečnosť Užívateľa, nefunkčný (chybný) výrobok sa v žiadnom prípade nesmie používať. Pozor!!! Používanie nefunkčného (chybného) výrobku je nebezpečné pre zdravie a život Užívateľov.
5. Povinnosti vyplývajúce z udelenej záruke budú vyplnené v lehote 14 pracovných dní počítajúc od dňa doručenia reklamovaného Výrobku Užívateľom.
6. Pred zaslaním reklamácie odporúčame reklamovaný Výrobok náležite očistiť. Odporúčame reklamovaný Výrobok dôkladne zabezpečiť pre prípadným poškodeniami počas prepravy (reklamovaný Výrobok odporúčame doručiť v originálnom obale).
7. Záručná lehota sa predlžuje o čas, počas ktorého Užívateľ následkom chyby (nefunkčnosti) výrobku, na ktorú sa vzťahovala záruka, nemohol Výrobok používať.
8. Záruka nevylučuje, neobmedzuje a ani nepozastavuje právo Užívateľa (kupujúceho) na základe príslušných predpisov o ručení za chyby predanej veci.
- 9.

Vyhlasenie Užívateľa:

Potvrďujem, že som bol oboznámený so záručnými podmienkami, ako aj s následkami nedodržania pokynov a odporúčaní, ktoré sú uvedené v užívateľskej príručke a v záručnom liste. Záručné podmienky sú mi známe, čo potvrďujem vlastnoručným podpisom:

.....
dátum a miesto

.....
podpis Užívateľa

PREKLAD ORIGINÁLNEHO NÁVODU



1. Nuotraukos ir piešiniai
2. Detalus darbo saugos nuostatai
3. Įrenginio aprašymas
4. Įrangos paskirtis
5. Naudojimo apribojimai
6. Techniniai duomenys
7. Pasiruošimas darbui
8. Įrangos naudojimas
9. Aptarnavimo veiksmai
10. Pakeičiamos dalys ir priedai
11. Savarankiškas defektų panaikinimas
12. Įrangos komplektavimas
13. Garantija

Bendrosios Saugos sąlygos pateiktos atskirame instrukcijos lape. Atitikties deklaracija yra pridedama prie prietaiso kaip atskiras dokumentas. Jei Atitikties deklaracijos nebūtų, prašome susisiekti su „Dedra“.

DEMESIO Dirbant su įranga, patartina vadovautis pagrindinėmis saugos darbe taisyklėmis, kad būtų išvengta gaisro, elektros smūgio arba mechaninių sužalojimų.

Prieš darbą būtina susipažinti su naudojimo instrukcija. Prašome saugoti naudojimo ir saugos darbe instrukciją bei Atitiktimo Deklaraciją. Griežtai laikantis instrukcijos nurodymų ir patarimų, įranga gali veikti žymiai ilgiau.

DEMESIO Dirbat reikia vadovautis saugos darbe instrukcijos nuorodų.

Saugos darbe instrukcija pateikta atskirame lape. Saugoti ją. Įrangos perdavimo kitam asmeniui atveju, prašome įteikti jai

naudojimo ir saugos darbe instrukciją. Įmonė Dedra Exim neatsako už nelaimingus atsitikimus, įvykius nesivadovaujant saugos darbe nuorodomis. Reikia perskaityti visą saugos ir naudojimo instrukciją. Nesivadovaujant įspėjimais ir instrukcija, gali kilti gaisro, elektros smūgio arba mechaninių sužalojimų pavojus. Išsaugokite visas instrukcijas ir atitiktimo deklaraciją, kurios gali prireikti ateityje, įvairiems poreikiams.

2. Detalios darbo saugos taisyklės

Įspėjimai dirbant su pneumatiniu raktu:

- Prieš pradėdami instaliuoti, eksploatuoti, taisyti, konservuoti bei keisti aksesuarus arba dirbant arti pneumatinio įrankio, turint omenyje daugelį gresiančių pavojų, būtina perskaityti ir suprasti saugos instrukciją. Šio nurodymo nesilaikymas gali būti rimtų kūno pažeidimų bei sužalojimų priežastis. Pneumatinių įrankių instaliavimą, reguliavimą ir montavimą gali atlikti tik kvalifikuotas ir atitinkamai apmokytas personalas. Pneumatinio įrankio nemodifikuoti. Modifikavimai gali sumažinti darbo efektyvumą bei saugumą ir padidinti nelaimingo įvykio riziką operatoriui. Saugos instrukcijos neišmesti – būtina ją perduoti įrankio operatoriui. Pneumatinio įrankio nevertoti, jeigu jis yra pažeistas. Įrankis turi būti periodiškai kontroliuojamas tikrinant ar normos ISO 11148 reikalaujamas duomenų matomumas yra užtikrintas. Esant reikalui, darbdavys/ vartotojas privalo kontaktotis su gamintoju nominalių duomenų skydelio pakeitimo tikslu.
- Pavojai susiję su sviedžiamomis nuo įrankio dalimis. Apdirbamo ruošinio, aksesuarų arba įtvirtinamo darbinio įrankio pažeidimo pasekmėje gali įvykti nuolaužų arba dalių dideliu greičiu išmetimas. Visada reikia užsidėti atsparią smūgiams akių apsaugą. Tinkamas apsaugos laipsnis priklauso nuo atliekamo darbo pobūdžio. Reikia įsitikinti ar apdirbamas ruošinys yra saugiai ir patikimai įtvirtintas.
- Su supainiojimu susiję pavojai. Grėsmė susijusi su supainiojimu siejasi su pasmaugimo, nuskalpavimo ir/arba sužeidimo pavojumi, jeigu apranga yra palaidi, juvelyriniai dirbiniai, plaukai arba pirštines nėra laikomos atokiai nuo įrankio arba aksesuarų. Pirštines gali įspainioti į rotuojantį suklio griebtuvą, ko pasekmėje gali įvykti pirštų nukirtimas arba jų sulaužymas. Guma padengtos arba metalu sustiprintos pirštines lengvai gali būti įveltos į suklio griebtuvą įtaisytus įrankius. Nedėvėti laisvai užmaunamų pirštinių arba pirštinių su atkirtais pirštų galais arba su atbrizgintais pirštais. Niekada nesugriebti suklio griebtuvo, įrankio arba griebtuvo prailgintuvo. Rankas laikyti atokiai nuo rotuojančių griebtuvų.
- Su darbu susiję pavojai Įrankio vartojimas gali sukelti operatoriaus rankoms tokių sužalojimų pavojų: sutriuškinimą, sumušimą, atkirtimą, aptrynimą bei nuplikimą. Rankoms apsaugoti būtina mūvėti tinkamas pirštines. Operatorius bei konservuojantis personalas turi būti fiziškai pajėgūs sudoroti su įrankių kiekiu, jų mase bei įrankio galia. Įrankį laikyti tvarkingoje būklėje. Būtina būti pasiruošusiam pasipriešinti normaliems ir netikėtiems judesiams bei turėti galimybę naudotis abiem rankom. Tuo atveju, kai yra reikalingos priemonės sukimo momentui amortizuoti, rekomenduojama panaudoti, kur yra tokia galimybė - paremiančią pečių. Tačiau jeigu tokios galimybės nėra, rekomenduojama panaudoti šoninius įrankių laikiklius paprastų įrankių atveju bei įrankius su pistoleto tipo rankenomis. Kampinių suktuvų atveju rekomenduojama panaudoti reakcines svirtes. Kiekvienu atveju rekomenduojama panaudoti priemones amortizuojančias sukimo momento reakciją: virš 4 Nm paprastų įrankių atveju, virš 10 Nm kai įrankiai turi pistoletų tipo rankenas, virš 60 Nm kampinių suktuvų atveju. Maitinimo energijos dingimo atveju reikia atleisti paleidimo/sustabdymo mygtuką. Naudoti tik gamintojo rekomenduojamas tepimo priemones. Pirštai gali būti sutraiškinti suktuvuose su atvirais griebtuvais. Nevartoti įrankių ribotoje erdmėje ir vengti rankų patekimo tarp įrankio ir apdirbamojo ruošinio – tai sukelia rankų sutraiškymo pavojų, ypač tai pavojinga atliekant atsukimą.
- Su kartojamais veiksmis susijęs pavojus. Dirbant su pneumatiniu įrankiu, kur judesiai yra kartojami, operatoriui gresia diskomfortas susijęs su delnais, pečiais, sprandu, kaklu arba kitomis kūno dalimis. Vartojant pneumatinį įrankį, operatorius turi užimti patogią poziciją užtikrinančią taisyklingą pėdų padėtį ir vengti neįprastų arba negarantuojančių pusiausvyros, nestabilių kūno padėčių. Ilgalaikio darbo metu operatorius privalo keisti kūno padėtį, tai padės išvengti diskomforto jausmo bei nuovargio. Jeigu operatorius pastebi tokius požymius kaip: pastovus arba pasikartojantis diskomfortas, skausmas, pulsuojantis skausmas, šiuropuliai, nutirpimas, peršėjimas arba sustingimas, neturi jų ignoruoti, būtina pasakyti apie juos darbdaviui ir susikonsultuoti su gydytoju. Aksesuarų sukelti pavojai. Prieš keičiant įtaisomą darbinį įrankį arba aksesuarus, reikia atjungti įrankį nuo maitinimo šaltinio. Įrankiu dirbant, neliesi įtvirtinamųjų darbinį įrankių ir aksesuarų, nes tai padidina pažeidimų, nuplikimo arba virpėjimais sukeltų sužalojimų riziką. Taikyti tik gamintojo rekomenduojamų dydžių ir tipų aksesuarus bei eksploatacines medžiagas. Vartoti tik geroje būklėje esančius smūginius įrankius, blogas jų stovis arba nesmūginių darbinį antgalių panaudojimo smūginiuose įrankiuose pasekmėje jie gali suskilti ir tapti kulkomis. Su darbo vieta susiję pavojai. Paslydimai,

suklupimai ir nupuolimai - tai pagrindinės pažeidimų priežastys. Vengti slydus pagrindo susidarymo kylančio įrankio naudojimo pasekmėje, o taip pat pavojaus, kuris gresia užkliuvus už oro tiekimo įrangos žarnų. Nepažįstamoje aplinkoje elgtis itin atsargiai. Yra galimi ir nežinomi pavojai, tokie kaip elektros tinklo laidai paslėpti sienose arba kitos įrangos. Pneumatinis įrankis nėra skirtas naudoti galimų sprogmio zonos ir nėra izoliuotas nuo kontakto su elektros srove. Reikia įsitikinti ar darbo aplinkoje nėra jokių elektros laidų, dujinių vamzdžių, kurie galėtų sukelti pavojų jų pažeidimo vartojamam įrankiui atveju. Su garais ir dulkelėmis susiję pavojai

- Dulkės ir garai kylantys pneumatinio įrankio naudojimo metu gali turėti neigiamą poveikį sveikatai (sukelti vėžį, astmą ir/arba odos uždegimą, pagilinti įgimtąsias ligas), todėl būtina: įvertinti riziką ir taikyti atitinkamas kontrolės priemones šių pavojų atžvilgiu. Rizikos įvertinime reikia atsižvelgti į įrankio skleidžiamų dulkių įtaką ir nusėdusių dulkių sukėlimo pavojaus galimybę. Oro išvedimą reikia taip nukreipti, kad dulkių sklaidymo pavojus darbo aplinkoje būtų galimai mažiausias. Ten kur kyla dulkės ir garai, svarbiausiai reikia juos kontroliuoti prie pat jų sklaidymo šaltinio. Visos integruotos funkcijos ir įrangos skirtos kaupimui, ekstrakcijai arba dulkių ir dūmų sklaidimo sumažinimui, turi būti taisyklingai vartojamos ir aptarnaujamos pagal gamintojo nurodymus. Taikyti kvėpavimo takų apsaugą pagal darbdavio instrukcijas ir darbo bei higienos taisyklių reikalavimus.
- Triukšmo sukeliama pavojai. Klausos apsaugai skirtų priemonių netaikymas esant aukštam triukšmingumo laipsniui, gali sukelti pastovų ir negrįžtama klausos praradimą bei kitas problemas, tokias kaip užesys ausyse (cypimas, zvimbimas, švilpimas arba spengimas). Būtina įvertinti riziką ir taikyti atitinkamas kontrolės priemones šių pavojų atžvilgiu. Atitinkamas kontrolavimas skirtas šio pavojaus rizikai sumažinti gali eiti įvairiomis kryptimis: galima, pavyzdžiui, taikyti medžiagas slopinančias apdirbamo ruošinio „skambėjimą“. Taikyti klausos apsaugą pagal darbdavio instrukcijas ir darbo bei higienos taisyklių reikalavimus. Pneumatinio įrankio aptarnavimą ir konservavimą reikia vykdyti pagal aptarnavimo instrukcijos nurodymus, tai leis išvengti nepageidaujamo triukšmingumo lygio padidėjimo. Jeigu pneumatinis įrankis turi duslintuvą, visada prieš pradėdamas darbą reikia patikrinti ar jis yra taisyklingai sumontuotas ir stebėti jo funkcionavimą darbo metu. Taisyklingai parinkti, konservuoti ir esant reikalui keisti darbinis įrankius pagal aptarnavimo instrukcijos nurodymus. Tai leis išvengti nereikalingo triukšmo padidėjimo.
- Virpesiais sukeliama pavojus. Virpesių poveikis gali sukelti pastovų nervinės sistemos pažeidimą ir kraujo pritekėjimo į rankas bei pečius pablogėjimą. Rankas laikyti atokiai nuo suktuvų lizdų. Dirbant žemose temperatūrose dėvėti šiltus drabužius bei žiūrėti, kad rankos būtų šiltos ir sausos.
- Jeigu pasireiškė nutirpimai, drebulys, skausmas arba pirštų ir delno odos pabalimas, darbą pneumatiniu įrankiu reikia nutraukti, painformuoti darbdavį ir susikonsultuoti su gydytoju. Pneumatinio įrankio aptarnavimą ir konservavimą reikia vykdyti pagal aptarnavimo instrukcijos nurodymus, tai leis išvengti nepageidaujamo virpesių lygio padidėjimo. Nevartoti sudėvėtų arba blogai priderintų įvirtinamųjų darbinis įrankių, kadangi jie gali reikšmingai padidinti virpesių intensyvumą. Taisyklingai parinkti, konservuoti ir esant reikalui keisti darbinis įrankius pagal aptarnavimo instrukcijos nurodymus. Tai leis išvengti nereikalingo virpesių lygio padidėjimo.
- Ten kur tai įmanoma reikia taikyti apgaubiamuosius skydus ir aptvarus. Jeigu yra tokia galimybė, įrankio sunkų korpusą reikia atremti ant stovo, užkabinti už apkabos arba kitaip subalansuoti. Laikyti įrankį lengvai bet patikimai sugriebus, atsižvelgiant į reikalaujamą reakcijos jėgą, kadangi virpesių keliamas pavojus yra paprastai didesnis, kai įrankis yra laikomas didesniu tvirtumu.
- Papildomos pneumatinių įrankių vartojimo instrukcijos. Suslėgtas oras gali sukelti rimtus kūno sužalojimus, todėl;
 - kai įrankis nėra vartojamas, kai ketinama keisti aksesuarus arba prieš atliekant taisymus, visada atkirsti oro pritekėjimą, ištuštintus slėgto oro žarną ir atjungti įrankį nuo oro tiekimo šaltinio.
 - niekada nenukreipti oro srauto į save arba kitų asmenų kryptim.
- Rimtus sužalojimus gali sukelti išsprūdušios žarnos smūgis. Visada reikia kontroliuoti pneumatinių įrangą tikrinant ar žarnos nėra pažeistos, ar sujungimai yra patikimi ir sandarūs. Šalto oro srautą reikia kreipti atokia nuo rankų kryptim. Netaikyti greitaveikio jungtuko įėjime į smūginį arba pneumatinį/hidraulinį įrankį. Būtina taikyti iš grūdinto plieno (arba iš panašaus patvarumo medžiagos) pagamintas sriegines jungtis. Kiekvieną kartą kai yra taikomi universalūs užsukamieji sujungimai (kištukiniai sujungimai), reikia panaudoti apsauginius strypus ir blokuojančius jungiklius užkertančius kelią žarnas tarpusavyje ir su įrankiu jungiančių sujungimų pažeidimams. Neviršyti maksimalaus šiam įrankiui numatyto oro slėgio. Oro slėgis turi kritinė reikšmę saugumui ir turi įtaką našumui sistemose su reguliuojamu sukimo momentu ir įrankių su pastoviais apsisukimais atveju. Tokioje situacijoje svarbu, kad žarnų ilgis ir diametras atitiktų reikalavimus. Niekada nenešti įrankio laikant jį už žarnos.

3. Įrenginio aprašymas (pav. A)

Pav. A: 1. Korpusas, 2. Antgalių tvirtinimo elementas, 3. Gaidukas, 4. Galios regulatorius, 5. Rankena, 6. Sukimo krypties perjungiklis, 7. Suspausto oro jungtis

4. Prietaiso paskirtis

Leidžiama naudoti įrenginį remonto ir statybos darbuose, remonto servisuose, mėgėjiškuose darbuose, jei yra laikomasi naudojimo sąlygų ir leistinų darbo sąlygų, nurodytų Naudojimo instrukcijoje. Pneumatinis raktas – tai produktas skirtas naudoti su kompresoriumi, kurio paskirtis yra atsukti automobilių ratus.

Modelis A533162

Rakto konstrukcijoje yra panaudotas „TWIN HAMMER“ tipo smūginis mechanizmas (žinomas taip pat, kaip „dvigubas smūgis“). „TWIN HAMMER“ sistema susideda iš dviejų kūjų, besisukančių aplink suklij uždaroje sistemoje. Toks sprendimas leidžia pasiekti didelį sukimo momentą po pirmų sparnuotės sūkių, nes abu kūjai gali vienu metu kalti iš abiejų pusių. Tokia konstrukcija iš dviejų kūjų pasižymi dideliu patvarumu ir ypač gerai tinka ilgiems darbo ciklams. Dar vienas šio sprendimo privalumas yra ganėtinai nedidelis elementų skaičius, todėl jį lengva prižiūrėti. A533162 pneumatinis raktas su „TWIN HAMMER“ mechanizmu turi būti naudojamas ten, kur reikia didžiausio efektyvumo.

DEMESIO Prieš naudojimą reikia besąlygiškai perskaityti Naudojimo instrukciją.

5. Naudojimo apribojimas

Pneumatinis raktas su priedais gali būti naudojamas tik pagal taisykles, aprašytas skyriuje „Įrenginio naudojimas“. Pneumatinio rakto konstrukcija ir sandara numato, jog jis bus naudojamas mėgėjiškai namuose. Savavališki mechaninės ir elektrinės konstrukcijos pakeitimai, bet kokios modifikacijos, priežiūros darbai, kurie nėra nurodyti naudojimo instrukcijoje laikomi neteisėtais ir yra garantinių teisių netekimo priežastis, o Atitikties deklaracija nustoja galiojusi.

Raktas gali būti naudojamas tik uždaroje patalpoje.

LEISTINOS DARBO SĄLYGOS	
Grynas oras, alyvų migla. Praleisti pro vienėtą su slėgio reduktoriumi ir tepimo įrenginiu + sausinimo priedu. Saugoti nuo drėgmės.	

6. Techniniai duomenys

Modelis	A533161	A533162
Maitinimo slėgis	6,2bar	6,3bar
Maksimalus momentas	310Nm	570Nm
Sūkių krypties keitimas	Taip	Taip
Sūkių skaičius	7000min-1	7500min-1
Sujungimas	1/4"	1/4"
Garso galios lygis Lwa	99,3 dB	109,3 dB(A)
(pagal EN ISO 11148-6:2012)	88,3 dB	98,3 dB(A)
Garso slėgio lygis Lpa	3,0 dB	3,0 dB(A)
(pagal EN ISO 11148-6:2012)	3,44 m/s ²	8,21 m/s ²
Matavimo paklaida Kpa/Kwa	1,5 m/s ²	1,31 m/s ²

Triukšmo emisija buvo nustatyta pagal ISO 15744, vertės yra nurodytos anksčiau esančioje lentelėje.

Bendra vibracijų vertė ah ir matavimo paklaida buvo nustatytos pagal ISO 28927-7 ir nurodytos lentelėje.

7. Pasiruošimas darbui

DEMESIO Prieš atliekant bet kokį darbinis antgalių montavimą arba reguliavimą, būtina įsitikinti, jog įrenginys yra atjungtas nuo kompresoriaus. A533162 įrenginio rankenos apačioje yra įsriegtas lizdas, apsaugotas gumine akle, kurią reikia išimti (Pav. B).

Komplekte esanti greita jungtis yra įsukama į lizdą su plokščiu raktu 14 prilaikant lizdą raktu 23 (Pav. C). Įsukus greitą jungtį, galima greitai pajungti ir atjungti įrankį nuo sistemoms.

DEMESIO Patikrinti slėginės žarnos būklę, pastebėjus, jog žarna yra pažeista, draudžiama pajungti ją prie įrankio. Patikrinti tvirtinimo elementus ant žarnos ir rakto.

Oro tiekimo pajungimas

Teisingo rakto pajungimo prie suspausto oro tiekimo sistemos schema yra parodyta (Pav. E). Tokia pajungimo sistema užtikrins įrankio veiksmingumą ir patvarumą. Tepimo prietaiso naudojimas (padeda tiekti tepalus). Būtina nepamiršti kasdien tikrinti tepalo lygį. Be to, schemeje yra parodytas filtro, kuris pašalina iš oro vandenį ir nešvarumus, naudojimas. Tai veiksniai, kurie pagreitina koroziją. Būtina kasdien tikrinti vandens kiekį filtre ir, jei reikia, jį nuleisti.

8. Prietaiso naudojimas

DEMESIO Negalima įjungti įrankio, jei prieš tai jis nebuvo patikrintas bei jei operatorius neturi būtinų asmeninės apsaugos priemonių. Asmenys, esantys arti darbo su pneumatiniu-smūginis raktu zonos, privalo turėti atitinkamas

apsaugines priemonės (klauso apsaugą, apsauginius akinius).

1. Į oro išmetimo angą (rankenos apačia) reikia įlašinti kelis tepalo lašus (pav. A-7 modelis A533161, Pav. D modelis A533162), jei pajungimo sistemoje nėra tepimo mechanizmo.

Rekomenduojamas tepalas: „Pansam Premium“ kat. nr. A531002.

2. Prie pneumatinio raktos su uždėtu antgaliu pajungti suspausto oro šaltinį (pagal schemą (Pav. E)).

Modelis A533161

3. Nustatyti suklio sukimo kryptį – perjungti sukimo krypties perjungiklį (Pav. A-6), kuris yra virš gaiduko, į poziciją „F“, jei kryptis turi būti „įsukimas“, ir poziciją „R“, jei kryptis turi būti „atsukimas“.

4. Norint nustatyti oro srovę, atsakingą už raktos sukimo greitį, reikia pasukti reguliatorių (Pav. A-4): 1- minimali srovė, 4- maksimali srovė.

5. Paspausti raktos gaiduką (Pav. A -3).

Galioja A533162

3. Raktos gale esančio reguliatoriaus pagalba nustatyti sukimosi kryptį (Pav. D). Poz. 1 – atsukimas su vienoda, maksimalia jėga. Poz. 2 – užsukimas, užsukimo jėgos reguliavimas.

4. Paspausti raktos gaiduką.

Norint nustatyti sukimo greitį, reikia perjungti raktos gale esantį perjungiklį.

DEMESIO Baigus darbą, būtina nepamiršti atjungti žarną nuo pneumatinio raktos.

9. Einamieji priežiūros darbai

DEMESIO Dėmesio! Visus veiksmus galima atlikti tik išėmus kištuką iš rozetės.

Rakto valymas

Atjungti suspausto oro šaltinį nuo raktos. Tepalo likučius, dulkes galima pašalinti naudojant minkštinamąjį medžiagą arba prapučiant.

Laikymas

Raktas turi būti laikomas sausoje vietoje. Dėl drėgmės gali prasidėti vidinių metalinių dalių korozija. Prieš raktos sandėliavimą rekomenduojama įlašinti kelis tepalo lašus į oro įsiurbimo angą (Pav. C).

19. Pakeičiamos dalys ir priedai

Norint įsigyti pakeičiamas dalis ir priedus, būtina pasikonsultuoti su servisu Dedra-Exim. Kontaktiniai duomenys pateikti instrukcijos 1 puslapyje.

Užsakant atsarginę dalis, prašome nurodyti PARTIJOS numerį, nurodytą informacinėje lentelėje. Prašome aprašyti pažeistą dalį ir nurodyti orientacinį įrenginio pirkimo laiką. Garantiniame laikotarpyje remontai yra atliekami remiantis Garantiniame lape nurodytomis sąlygomis. Prašome pateikti produktą, dėl kurio yra pateikiama pretenzija, remontui jo pirkimo vietoje (pardavėjas privalo priimti tokį produktą) arba atsiųsti į „DEDRA-EXIM“ centrinį servisą. Prašome pridėti importuotojo išrašytą Garantinį lapą. Be šio dokumento remontas bus laikomas pogarantiniu remontu. Garantiniame laikotarpyje remontą atlieka Centrinis servisas. Sugedusi produktą reikia išsiųsti į servisą (siuntimo išlaidas padengia vartotojas).

11. Savarankiškas gedimų šalinimas

PRIEŽASTIS	GALIMA PRIEŽASTIS	SPRENDIMAS
	Lanksti žarna yra netinkamai pajungta arba pažeista.	Patikrinkite suspausto oro šaltinį.
Įrankis neveikia		
Raktas neužsuka / neatsuka	Pernelyg mažas darbinis slėgis.	Padidinti darbinį slėgį. Pakeisti „o-ring“ žiedą arba tarpiklį. Panaudoti tinkamo skersmens žarną

12. Prietaiso komplektas

Komplektacija

1. Raktas, 2. 10 antgalių (9,10,11,12,13,14,17,19,22,24,27 mm), 3. Ilgintuvas 125 mm, 4. Mini tepimo priedas, 5. Greita jungtis, 6. Plastikinis tepimo priedas, 7. Raktas 4mm Hex

Garantinis lapas PNEUMATINIS RAKTAS

Katalogo Nr: **A533161/162**

Partijos numeris:

(toliau – **Produktas**)

Produkto pirkimo data:

Pardavėjo antspaudas

Pardavėjo parašas ir data:

I. Atsakomybė už Produktą:

1. **Garantijos suteikėjas** – „DEDRA EXIM“ Sp. z o.o. su būstine adresu: ul. 3 Maja 8, 05-800 Pruškuvas, KRS 0000062517, Varšuvos apylinkės teismas, Valstybinio teismo registro XIV ūkinis skyrius,

Mokesčių mokėtojo kodas 527-020-49-33, Įstatinis kapitalas: 100 980,00 PLN.

- Šiame garantiniame lape nurodytomis sąlygomis Garantijos suteikėjas suteikia garantiją Produktui iš Garantijos suteikėjo asortimento.
- Garantijos pagrindu atsakomybė yra priimama tik už defektus, esančius Produkte jo išdavimo Vartotojui metu.
- Garantijos pagrindu Vartotojas gauna teisę nemokamai suremontuoti Produktą, jei defektas buvo aptiktas garantijos galiojimo metu. Apie Produkto remonto būdą (remonto atlikimo metodą) sprendžia Garantijos suteikėjas. Jei Garantijos suteikėjas nuspręstų, kad remontas yra neįmanomas, Garantijos suteikėjas pasiūlo sau teisę pakeisti elementą su defektu arba visą Produktą kitu, veikiančiu teisingai, sumažinti Produkto kainą arba anuliuotu sutartį.
- Vartotojo, kuris pagal 1964 m. balandžio 23 d. Civilinį kodeksą nėra laikomas vartotoju, atveju Garantijos suteikėjo atsakomybė dėl kompensacijos, susijusi su šia garantija ir (arba) jos sudarymu ir vykdymu, nepriklausomai nuo formos, yra apribota iki maksimaliai Produkto su defektu vertės.

II. Garantijos laikotarpis:

Produkto elementai, kuriems veikia garantija	Garantinės apsaugos trukmė
PNEUMATINIS RAKTAS A533161/162	24 mėnesiai, skaičiuojant nuo Produkto pirkimo datos, nurodytos šiame Garantiniame lape
Antgaliai	Elementai, kuriems garantija negalioja

III. Naudojimosi garantija sąlygos:

- Vartotojas privalo pateikti užpildytą Produkto Garantinį lapą ir Produkto pirkimą patvirtinantį dokumentą (pvz. kasos čekis, sąskaita-faktūra ir pan.). Tam, kad pretenzijos nagrinėjimo procesas vyktų sklandžiai, rekomenduojama, kad Vartotojas kartu su Produktu perduotų visus elementus, nurodytus „Komplektacijos sąraše“, esančiame Naudojimo instrukcijoje.
- Vartotojas privalo laikytis Naudojimo instrukcijoje ir Garantiniame lape nurodytą rekomendacijų.
- Garantija galioja tik Lenkijos Respublikos ir ES teritorijoje.

IV. Garantija neapima Produkto defektų, atsiradusių dėl to, kad:

- Vartotojas nesilaikė sąlygų, nurodytų Naudojimo instrukcijoje, ypač susijusių su teisingu naudojimu, priežiūra ir valymu;
- Vartotojas naudojo priežiūros ar valymo priemones, neatitinkančias sąlygas nurodytas Naudojimo instrukcijoje;
- Vartotojas netinkamai sandėliavo ir transportavo Produktą;
- Vartotojas savarankiškai keitė ir (arba) modifikavo Produktą, negavęs Garantijos suteikėjo sutikimo;
- Vartotojas naudojo Produkte eksploatacines medžiagas, neatitinkančias Naudojimo instrukcijos sąlygų.

Vartotojas, kuris pagal 1964 m. balandžio 23 d. Civilinį kodeksą nėra laikomas vartotoju, praranda garantiją Produktui, jei:

- Vartotojas pašalino, pakeitė arba sugadino serijos numerius, datas ir informacines lenteles;
- Vartotojas pažeidė plombas arba ant jų matosi Vartotojo veiksmų pėdsakai.

Dėmesio! Veiksmus, susijusius su kasdieniu Produkto aptarnavimu, nurodytu pvz. Naudojimo instrukcijoje, Vartotojas atlieka pats ir savo sąskaita.

V. Pretenzijos pateikimo procedūra:

- Pastebėjus, kad Produktas veikia neteisingai, prieš pateikiant pretenziją, reikia įsitikinti, kad visi veiksmai, aprašyti Naudojimo instrukcijoje, buvo atlikti teisingai.
- Pretenziją rekomenduojama pateikti nedelsiant, geriausiai per 7 dienas nuo Produkto defekto aptikimo. Vartotojas, kuris pagal 1964 m. balandžio 23 d. Civilinį kodeksą nėra laikomas vartotoju, praranda garantiją Produktui, jei nepateikia pretenzijos per 7 dienas.
- Pretenziją galima pateikti pvz. Produkto pirkimo punkte, garantiniame servise arba raštu adresu: „DEDRA EXIM“ Sp. z o. o., ul. 3 Maja 8, 05-800 Pruškuvas. Vartotojas gali pateikti pretenziją, pasinaudodamas blanku, kuris yra internetinėje svetainėje: www.dedra.pl (Pretenzijos garantiniame laikotarpyje pateikimo forma). Garantinių servisų atskirose šalyse adresai yra nurodyti svetainėje: www.dedra.pl. Jei konkrečioje šalyje nebūtų garantinio serviso, pretenzijas dėl garantijos rekomenduojama siųsti adresu: „DEDRA EXIM“ Sp. z o. o., ul. 3 Maja 8, 05-800 Pruškuvas, Lenkija. Mają Dėl Vartotojo saugumo draudžiama naudoti Produktą su defektais.

Dėmesio!!! Produkto su defektais naudojimas kelia pavojų Vartotojo sveikatai ir gyvybei.

Veiksmai, susiję su garantija, bus atlikti per 14 darbo dienų skaičiuojant nuo Produkto, dėl kurio yra pateikiama pretenzija, pristatymo dienos.

- Prieš pristatant Produktą, dėl kurio yra pateikiama pretenzija, rekomenduojama jį nuvalyti. Produktą, dėl kurio yra pateikiama pretenzija, reikia kruopščiai supakuoti, kad jis būtų apsaugotas nuo pažeidimų transporto metu – rekomenduojama pristatyti produktą originalioje pakuotėje.

- Garantijas laikotarpis yra pratęsimas tiek, kiek Vartotojas negalėjo juo naudotis dėl garantijos apimto defekto.
- Gwarancija Ši garantija neriboja, neišskiria bei nesustabdo Vartotojo teisių dėl parduotos prekės neatitikimo arba prekės defekto.

Vartotojo pareiškimas:

Patvirtinu, kad buvau informuotas apie garantijos sąlygas ir taisyklių, išvardytų Naudojimo instrukcijoje ir Garantiniame lape, nepaisymo pasekmes. Šios garantijos sąlygos yra man žinomos, ką patvirtinu savo parašu:

.....
data ir vieta vartotojo parašas

ORIGINALIOS INSTRUKCIJOS VERTIMA



- Attēli un rasējumi
- Īpaši darba drošības noteikumi
- Ierīces apraksts
- Ierīces paredzētā lietošana
- Ekspluatācijas ierobežojumi
- Tehniskie dati
- Sagatavošanās darbam
- Ierīces lietošana
- Regulāras apkalpošanas darbības
- Rezerves daļas un piederumi
- Patstāvīga defektu novēršana
- Ierīce komplektācijā
- Garantijas talons

Vispārējie drošības noteikumi tika pievienoti instrukcijai atsevišķā brošūrā.

Atbilstības deklarācija ir pievienota ierīcei kā atsevišķs dokuments. Atbilstības deklarācijas trūkuma gadījumā lūdzam kontaktēties ar firmu Dedra-Exim.

UZMANĪBU Lietojot ierīci ir ieteicams vienmēr ievērot darba drošības pamata noteikumus, lai novērstu ugunsgrėku, elektrošoku vai mehānisku ievainojumu.

Pirms lietošanas lūdzam iepazīties ar šīs Lietošanas instrukcijas saturu. Lūdzam saglabāt Lietošanas instrukciją, darba drošības instrukciją un Atbilstības deklaraciją. Šajā Lietošanas instrukciją įekļauto norādījumu un ieteikumu stingra ievērošana pagarinās Jūsu ierīces kalpošanas mūžu.

UZMANĪBU Darba laikā kategoriski ir jāievēro darba drošības instrukciją įekļautie norādījumi.

Darba drošības instrukcija ir pievienota ierīcei atsevišķā brošūrā un tā jāsauglabā. Ja ierīce tiek nodota citai personai, lūdzam izsniegt arī lietošanas instrukciją un darba drošības instrukciją. Uzņēmus *Dedra Exim* neatbild par negadījumiem, kas ir radušies darba drošības instrukcijas neievērošanas rezultātā. Uzmanīgi izlasiet visas drošības instrukcijas un lietošanas instrukcijas. Brīdinājumu var instrukciją neievērošana var novest pie elektrošoka, ugunsgrėka un/vai nopietniem ievainojumiem. Saglabājiet visas instrukcijas, drošības instrukcijas un atbilstības deklaraciją turpmākai izmantošanai.

2. Detalizēti darba drošības noteikumi

Darba ar pneimatisko uzgriežņu atslėgu brīdinājumi:

- Pirms instalācijas, darba, remonta, konservācijas uzsākšanas vai aksesuāru mainīšanas, vai strādājot pie pneimatisko ierīci, daudzu risku dēļ, lūdzam salasīt un saprast drošības instrukciją. Iepriekšminētu darbību neveikšana var ierosināt nopietnu ķermeņa ievainošanu. Pneimatisku instrumentu instalāciju, regulēšanu un montāžu var veikt tikai kvalificēts un apmācīts personāls. Nedrīkst modificēt pneimatisko ierīci. Modifikācijas var samazināt efektivitāti un drošības līmeni, kā arī paaugstināt ierīces operatora risku. Neizmest drošības instrukciją, nodot to ierīces operatoram. Nelietot pneimatisko ierīci, kad ir bojāta. Periodiski apskatīt ierīci, vai ir redzami ISO 11148 normā noteikti dati. Darba devējam / lietotājam ir jākontaktē ar ražotāju, lai mainīt nominālu tabuliņu katreiz, kad ir nepieciešami.
- Risks savienots ar izmestiem elementiem. Apstrādāta priekšmeta, aksesuāra vai ielkta instrumenta bojāšana var ierosināt elementa izmešanu ar lielu ātrumu. Vienmēr lietojiet acu aizsardzību izturīgu pret siltieni. Aizsardzības līmeni uzlasīt atkarīgi no veiktas darbības. Jāpārliecinās, ka apstrādāts priekšmets ir droši nostiprināts. Riski savienoti ar sajaukšanu Riski savienoti ar sajaukšanu var ierosināt aizrīšanu, noskalpēšanu un/vai ievainošanu gadījumos, kad valģis apģērbs, juvelierizstrādājumi, mati vai cimdi nav turēti attālumā no ierīces vai aksesuāriem. Pēc cimdu sajaukšanas rotējošā apskavā

ierīce var atgriezt vai nolauzt pirkstus. Cimdi segti ar gumiju vai pastiprināti ar metālu var viegli sajaukties starp uzgaļiem, instalētiem ierīces apskavā. Nelietot valģu cimdu vai cimdu ar atgrieztiem vai noplēstiem pirkstiem. Nekad nedrīkst turēt apskavu, uzgaļu vai apskavas pagarinātāju. Sargāt rokas no rotējošām apskavām. Riski savienoti ar darbu ierīces lietošanas laikā operatora rokas var būt pakļautas sekojošiem riskiem: sadrupināšana, siltieni, atgriezum, sabēršana vai karstums. Lietot attiecīgus cimdus roku aizsardzībai. Operatoram un konservācijas personālam jābūt fiziski spēki, lai strādāt ar ierīces daudzumu, masu un jaudu. Pareizi turēt ierīci. Esiet gatavi, lai stāvēt pretī normālai vai nejausa kustībai un lai vienmēr disponēt ar abām rokām. Gadījumā, kad ir nepieciešami reakcijas griezes momenta absorbēšanas līdzekļi, rekomendējam izmantot atbalsta sviru visur, kur ir iespējami. Bet ja nav tādas iespējas, rekomendējam lietot sānu turētājus taisniem instrumentiem, kā arī instrumentus ar pistoles turētāju. Rekomendējam izmantot reakcijas nūjas stūra skrūvgriežiem. Katrā gadījumā rekomendējam izmantot reakcijas griezes momenta absorbēšanas līdzekļus virs: 4 Nm taisnām ierīcēm, 10 Nm ierīcēm ar pistoles turētāju, 60

- Nm stūra skrūvgriežiem. Atslābināt spiedi uz starta un apturēšanas ierīces barošanas enerģijas pārtraukšanas gadījumā. Lietot tikai smērvielas, kuru rekomendē ražotājs. Skrūvgrieži ar atvērtiem ķeršanas elementiem var sabraukt pirkstus. Nelietot ierīces ierobežotā platībā un izvairīties no roku sabraukšanas starp ierīci un apstrādātu elementu, sevišķi atskrūvēšanas laikā.
- Riski savienoti ar atkārtotām kustībām Pneimatiskas ierīces lietošanas laikā darbā, savienotā ar atkārtotām kustībām, operators var just plaukstu, plecu, augšdelmu, kakla vai citu ķermeņa daļu diskomfortu. Pneimatiskas ierīces lietošanas gadījumā operatoram ir jāpieņem komforta pozīciju, kura nodrošina attiecīgu kāju novietošanu, un jāizvairās no savādām pozīcijām, kuras negarantē balansu. Operatoram ir jāmaina pozīciju ilglaicīgā darbā, lai izvairīties no diskomforta un gurdenuma. Ja operators darba laikā var just sekojošu simptomu: pastāvīgs vai atkārtots diskomforts, sāpes, pulsējošas sāpes, kniņšļus, stingšanu, dedzināšanu vai saspīlētiību. Viņam nedrīkst to ignorēt, jāinformē par to darba devēju un jākonsultē ar ārstu. Riski savienoti ar aksesuāriem Atslēgt ierīci no barošanas avota pirms iesprausta instrumenta vai aksesuāra mainīšanas. Nedrīkst pieskarties pie uzgaļiem un aksesuāriem ierīces darbības laikā, jo tas paaugstinās risku pagriezies, apdeģties vai ievainot vibrāciju dēļ. Izmantot aksesuārus un ekspluatācijas materiālus tikai izmēros un tipos, kuru rekomendē ražotājs. Izmantot tikai sitāmus uzgaļus labā stāvoklī, sliktis stāvoklis vai nesitami uzgaļi izmantoti sitāmās ierīcēs var sagāzties un kļūst par šāvīņu.
- Riski savienoti ar darba vietu. Paslīdēšana, pakļupšana un nokrišana ir par galvenajiem traumas iemesliem. Izvairīties no slīpām virsmām, savienotām ar ierīces izmantošanu, kā arī no pakļupšanas riskiem, savienotiem ar gaisa instalāciju. Esiet uzmanīgi nezināmā apkārtnē. Var eksistēt slēpti riski, piem. elektrība vai citas ekspluatācijas līnijas. Pneimatiska ierīce nav paredzēta lietošanai sprādziennedrošās zonās un nav izolēta no kontakta ar elektroenerģiju. Pārbaudīt, vai nav nekādu elektrības vadu, gāzes cauruļu utt., kuri var ierosināt risku bojāšanas ar ierīci gadījumā.
- Riski savienoti ar tvaikiem un putekļiem. Putekļi un tvaiki izveidoti pneimatiskās ierīces lietošanas laikā var ierosināt sliktu veselības stāvokli (piem. vēzis, iedzimti defekti, astma un/vai ādas iekaisums), nepieciešami ir: riska novērtēšana un attiecīgu kontroles līdzekļu ieviešana attiecībā tiem riskiem. Riska novērtēšana jāsaturo putekļu, izveidotu ierīces lietošanas laikā, ietekmi un iespēju uzart esošus putekļus. Gaisa izeju jānovirza tā, lai minimizēt putekļu uzrošanu putekļainā apkārtnē. Vietās, kur tiek izveidoti putekļi vai tvaiki, par prioritāti jābūt emisijas avotu kontrole. Visas integretas funkcijas un apgādāšana putekļu vai dūmu savākšanai, ekstrakcijai vai samazināšanai jābūt pareizi izmantotas un saglabātas saskaņā ar ražotāja rekomendācijām. Lietot elpošanas orgānu aizsardzību, saskaņā ar darba devēja instrukcijām un ar darba drošības un higiēnas prasībām. Trokšņa risks Pakļaušanas uz augstu trokšņu, bez aizsardzības, risks var ierosināt izturīgu un neatgriežamu dzirdes pazaudēšanu un citas problēmas, piem. trokšnis osās (zvanišana, dūksana, svilpošana vai dunēšana). Nepieciešama ir riska novērtēšana un attiecīgu kontroles līdzekļu ieviešana sakarībā ar tiem riskiem. Attiecīgas kontroles ar riska samazināšanas mērķi var apņemt sekojošu rīcību: slāpēšanas materiāli, kuri sargā no apstrādāta priekšmeta „zvanišana”. Lietot dzirdes orgānu aizsardzību, saskaņā ar darba devēja instrukcijām un ar darba drošības un higiēnas prasībām. Pneimatiskas ierīces apkalpošanu un konservāciju veikt pēc lietošanas instrukcijas rekomendācijām, tas atļaus izvairīties no nevajadzīga trokšņa līmeņa paaugstināšanas. Ja pneimatiska ierīce ir apgādāta ar trokšņa slāpētāju, vienmēr pārbaudīt, vai tas ir pareizi uzstādīts uz ierīces. Izvēlēt, konservēt un mainīt nolietotas iebāztas ierīces pēc lietošanas instrukcijas rekomendācijām. Tas atļaus izvairīties no nevajadzīga trokšņa līmeņa paaugstināšanas.
- Vibrācijas risks. Vibrācijas risks var pastāvīgi sabojāt roku un plecu nervu un asinsapgādi. Sargāt rokas tālu no skrūvgriežu ligzdām.

Strādājot zemās temperatūrās, silti jāapgērbjas un jāsaņem rokas siltas un sausas. Gadījumā, kad pirkstos un plaukstās būs justa stingšana, kniņši, sāpe vai ieradīs ādas balināšana, pārtraukt pneimatiskās ierīces lietošanu, pēc tam informēt darba devēju un konsultēties ar ārstu. Pneimatiskās ierīces apkalpošanu un konservāciju veikt pēc lietošanas instrukcijas rekomendācijām, tas atļaus izvairīties no nevajadzīga vibrācijas līmeņa paaugstināšanas. Neizmantojot nolietotu vai nepareizi pielāgotu uzgaļu, jo tas var redzami paaugstināt vibrācijas līmeni. Izvēlēti, konservēti un mainīti nolietotais iebāztais ierīces pēc lietošanas instrukcijas rekomendācijām. Tas atļaus izvairīties no nevajadzīga vibrācijas līmeņa paaugstināšanas. Tur, kur iespējami, jālieto aizsardzības montāžu. Ja iespējami, ierīces svaru jāatbalsta uz statņa, savilcēja vai līdzsvara. Turēt ierīci ar vieglu, bet drošu tverieni, ievērojot prasītu reakcijas spēku, jo vibrācijas risks ir parasti augstāks, kad tveršanas spēks ir lielāks.

- Papildu drošības instrukcijas pneimatiskām ierīcēm. Saspiests gaiss var ierosināt nopietnu ievainojumu: - vienmēr slēgt gaisa pieplūdi, iztukšot šļūteni un atslēgt ierīci no gaisa avota, kad: nav izmantota, pirms aksešu mainīšanas vai remontiem; - nekad nedrīkst novirzīt gaisu savā vai citas personas virzienā. Šļūtenes sitiens var ierosināt nopietnu ievainojumu. Vienmēr
- jākontrolē, vai šļūtene un savienojumi nav bojāti vai vaļīgi. Aukstu gaisu novirzīt tālu no rokām. Nelietot ātru savienojumu uz sītas ierīces un gaisa-hidrauliskās ieejas. Izmantot vītņotus savienojumus, izgatavotus no rūdīta tērauda (vai materiāla ar līdzīgu izturību). Katreiz, kad ir izmantoti universāli saskrūvējami savienojumi (spīļveida savienojumi), jālieto aizsardzības stieņus un savienojumus, kuri sargā no bojājumiem starp šļūtenēm un starp šļūteni un ierīci. Nedrīkst pārsniegt maksimālu gaisa spiedienu, paredzētu ierīcei. Gaisa spiediens ir kritiski svarīgs drošībai un ietekmē uz efektivitāti sistēmās ar regulētu griezes momentu un ierīcēs ar pastāvīgiem apgriezieniem. Tādā gadījumā jāsaņem prasītu šļūtenes garumu un diametru. Nedrīkst pārmest rīku turot to uz vadu.

3. Ierīces apraksts (zīm. A)

Zīm. A: 1. Korpuss, 2. Tapa uzgaļu stiprināšanai, 3. Mēlīte, 4. Jaudas regulēšanas kloķis, 5. Rokuris / turētājs, 6. Griezes virziena pārslēdzējs, 7. Saspiesta gaisa pieslēgums

4. Ierīces norīkošana

Pieļaujama iekārtas izmantošana remonta-būvniecības darbos, remonta rūpnīcās, amatieru darbos, ja vienlaikus būs ievēroti lietošanas nosacījumi un pieļaujama darba apstākļi, noteikti lietošanas instrukcijā. Pneimatiskā atslēga ir produkts, paredzēts lietošanai ar kompresoru automašīnas riteņu atskrūvēšanai.

Attiecas A533162

Atslēgas konstrukcija tika izmantots āmura mehānisms TWIN HAMMER (pazīstams arī kā "dubults belzenis"). Sistēma TWIN HAMMER sastāv no diviem āmuriem, kas rotē ar vārpstas slēgtā sistēma. Tāds risinājums ļauj sasniegt lielo griezes momentu rotora pirmo apgriezienu laikā, jo abi āmuri var sist vienlaicīgi no abām pusēm. Tāda konstrukcija - divi gredzena āmuri - raksturo ar lielu izturību un var būt izmantota ilgstošos darba ciklos. Kārtējā minēta risinājuma priekšrocība ir mazs sastāvdaļu skaits, tāpēc ierīce var būt viegli remontēta. Pneimatiskā atslēga A533162 ar mehānismu TWIN-HAMMER jābūt lietota visur, kur ir vajadzīga augstā efektivitāte.

UZMANĪBU Pirms lietošanas obligāti jālasa lietošanas instrukciju.

5. Lietošanas ierobežojums

Pneimatiskā atslēga ar aksešiem var būt lietota tikai saskaņā ar informāciju, uzrādīto daļā "Ierīces lietošana". Pneimatiskās atslēgas konstrukcija ir paredzēta lietošanai mājāsaimniecībā.

Visas patstāvīgas izmaiņas mehāniskā un elektriskā konstrukcijā, visas modifikācijas, rīcība, kas nav aprakstīta šajā Lietošanas Instrukcijā var ierosināt Garantijas tiesību tūlītēju pazaudēšanu, un Atbilstības deklarācija pazaudēs savu spēku ierīce var būt lietota tikai slēgtās telpās.

Pieļaujamiem darba noteikumiem

Attīrīts gaiss, eļļas migla. Izlaists caur vienību ar spiediena reduktoru un eļļošanas miglas aparātu + susinātāju. Sargāt no mitruma.

6. Tehniskie parametri

Modelis	A533161	A533162
Barošanas spiediens	6,2bar	6,3bar
Maksimālais griezes moments	310Nm	570Nm
Griezes virziena mainīšana	Jā	Jā
Griezes ātrums	7000min-1	7500min-1
Ievads	1/4"	1/4"
Skaņas jaudas līmenis Lwa	99,3 dB	109,3 dB(A)
(pēc EN ISO 11148-6:2012)	88,3 dB	98,3 dB(A)
Skaņas spiediena līmenis Lpa	3,0 dB	3,0 dB(A)
(pēc EN ISO 11148-6:2012)	3,44 m/s ²	8,21 m/s ²
Mērijuma nedrošums Kpa/Kwa	1,5 m/s ²	1,31 m/s ²

Trokšņa emisija noteikta saskaņā ar ISO 15744, vērtības uzrādītas tabulā.

Vibrāciju apkopota vērtība ah un mērijuma nedrošums noteikti saskaņā ar normu ISO 28927-7 un uzrādīti tabulā

7. Darba sagatavošana

UZMANĪBU Pirms darba uzgaļu montāžas vai regulēšanas pārbaudīt, vai ierīce ir atslēgta no kompresora.

A533162 ierīces roktura apakšējā daļā atrodas vītņota ligzda pasargāta ar gumijas vāku, kuru jānoņem (Zīm. B).

Ligzdā ieskrūvēt ārsavienojumu, kas atrodas komplektā, izmantojot plakanu atslēgu 14, turot rotējamu ligzdu ar atslēgu 23 (Zīm. C). Ārsavienojuma ieskrūvēšana ļauj ātri pieslēgt ierīci barošanas tīklā.

UZMANĪBU Pārbaudīt spiediena vada stāvokli, ja tiks konstatēti bojājumi vadu nedrīkst pieslēgt pie ierīces. Pārbaudīt vada un atslēgas pieslēgšanas spaiļus.

Gaisa apgādes pieslēgšana

Atslēgas pareizas pieslēgšanas pie saspiesta gaisa instalācijas metode ir demonstrēta uz shēmas (Zīm. E). Tāda metode nodrošina efektivitāti un ierīces drošību. Eļļošanas aparāta lietošana (ļauj piegādāt ierīcei smērvielu). Obligāti katrā dienā pārbaudīt eļļas līmeni. Papildus shēmā ir uzrādīta filtra lietošana, lai noņemtu ūdeni un piesārņojumus no gaisa. Tie faktori paātrina korozijas parādīšanos. Katrā dienā pārbaudīt ūdens līmeni filtrā, ja nepieciešami, ūdeni izliet.

8. Ierīces lietošana

UZMANĪBU Nedrīkst iedarbināt ierīci, ja agrāk netika pārbaudīta un ja lietotājs nav apgādāts ar attiecīgiem personas aizsardzības līdzekļiem. Personai, kas atrodas pneimatiskās atslēgas darba zonā, jābūt apgādātai ar attiecīgiem darba drošības līdzekļiem (dzirdes aizsardzība, brilles).

1. Gaisa ieplūdē (roktura apakšējā daļā) ieliet eļļas dažādus pilienus, ap 6 (Zīm. A-7) modeļim A533161, Zīm. D modeļim A533162), ja pieslēgšanas sistēmā nav izmantots eļļošanas aparāts.

Rekomendēta eļļa: Pansam Premium, kat. Nr. A531002.

2. Pie pneimatiskās atslēgas ar uzgali pieslēgt saspiesta gaisa āvotu (saskaņā ar shēmu (Zīm. E))

Attiecas A533161

3. Pārslēgt vārpstas griezes virzienu - iespiest griezes virziena pārslēdzēju (Zīm. A-6), kas atrodas virs mēlītes, uz pozīciju "F", lai ieslēgtu "ieskrūvēšanu", un pozīciju "R", lai ieslēgtu "atskrūvēšanu".

4. Lai noteiktu gaisa plūsmu, atbildīgu par atslēgas griezes ātrumu, pagrieziet kloķi (Zīm. A-4): 1- minimālā plūsma, 4- maksimālā plūsma.

5. Iespiest atslēgas mēlīti (Zīm. A-3).

Attiecas A533162

3. Uzstādīt vārpstas rotācijas virzienu ar kloķi, kas atrodas atslēgas aizmugurējā daļā (Zīm. D). Poz. 1 - atskrūvēšana ar vienu maksimālu spēku. Poz. 2 - pieskrūvēšana, pieskrūvēšanas spēka regulēšana.

4. Iespiest atslēgas mēlīti.

Lai uzstādīt rotācijas ātrumu, pagrieziet kloķi atslēgas aizmugurējā daļā.

UZMANĪBU Neaizmirst atslēgt vadu no pneimatiskās atslēgas pēc darba pabeigšanas.

9. Ierīces lietošana

UZMANĪBU Kārtēju apkopes darbību veikt tikai, kad ierīce ir atslēgta no elektroapgādes.

Atslēgas tīrīšana

Atslēgt saspiesta gaisa avotu. Eļļas, putekļu nogulsņumu var noņemt ar mīkstināšu vielu vai nopūst. .

Glabāšana

Ierīci glabāt sausā vietā. Mitrums var izraisīt iekšēju metāla elementu koroziju. Pirms atslēgas glabāšanas rekomendējam ieliet dažus eļļas pilienus gaisa ievadā (Zīm. C).

10. Rezerves daļas un piederumi

Lai iegādātos rezerves daļas un piederumus, sazinieties ar *Dedra Exim* servisu. Kontakinformācija ir atrodama instrukcijas 1. lapā.

Rezerves daļu pasūtīšanas gadījumā lūdzam norādīt PĀRTIJAS numuru, kas atrodas uz tabuliņas. Lūdzam aprakstīt bojātu daļu, papildus norādot ierīces iegādes orientācijas laiku. Garantijas laikā remontu ir veikti saskaņā ar Garantijas Lapas noteikumiem. Reklamēto produktu lūdzam nodot remontam pirkšanas vietā (pārdevējam ir pienākums pieņemt reklamēto produktu) vai nosūtīt DEDRA - EXIM Centrālām Servisam. Lūdzam pievienot Garantijas Lapu, kuru noformēja importētājs. Bez dokumenta garantijas remonts būs uzskatīts par pēc-garantijas remontu. Pēc garantijas laika remontu veic Centrālais Serviss. Bojātu produktu nosūtīt servisam (par pasūtīšanu maksā lietotājs).

11. Defekta pašnovēršana

Iemesls	IESPĒJAMS IEMESLS	Risinājums
ierīce nefunkcionē	Elastīgs vads nav pareizi pieslēgts vai ir bojāts..	Pārbaudīt saspiesta gaisa avotu.
Atslēga nepieskrūvē/neatskrūvē	Pārāk zems darba spiediens.	Palielināt darba spiedienu. Mainīt o-ringu vai blīvi. Lietot vadu ar attiecīgu diametru

sérülések elkerülése érdekében. Kérjük, hogy a használati utasítást, a munkabiztonsági leírást és a Termékazonossági tanúsítványt őrizze meg!

2. Részletes munkabiztonsági előírások

Pneumatikus kulcs alkalmazásával kapcsolatos figyelmeztetés:

- A telepítés, munka, javítás, karbantartás, valamint tartozékcseré megkezdése előtt, vagy pneumatikus eszköz közelében végzett munka esetén, a számos veszélyforrás miatt, el kell olvasni, és meg kell érteni a biztonsági útmutatót. A fentiek elhanyagolása komoly testi sérülések forrása lehet. A pneumatikus eszköz telepítését, beállítását és szerelését csak szakképzett és kiképzett személyzet végezheti. Ne módosítsa a pneumatikus eszközt. A módosítások csökkenthetik a hatástételt és a biztonság szintjét, valamint növelhetik az eszköz kezelőjére leselkedő veszélyeket. Ne dobja ki a biztonsági utasítást, azt át kell adni az eszköz kezelőjének. Ne használja a pneumatikus eszközt, ha az sérült. Az eszközt rendszeres időközönként ellenőrizni kell az ISO 11148 szabvány által előírt adatok láthatósága szempontjából. A munkaadónak/ felhasználónak, minden alkalommal, ha ez szükséges, a gyártóhoz kell fordulnia az adattábla cseréjének érdekében. A kidobott alkatrészekkel kapcsolatos veszély a megmunkált munkadarab, tartozék, vagy magának a használt eszköznek a sérülése alkatrészek nagy sebességgel történő kirepülését okozhatja. Mindig használni kell ütésálló szemvédőt. A védelem fokát a végzett munka függvényében kell megválasztani. Meg kell győződni róla, hogy a megmunkált munkadarab biztosan rögzítve van. Bekapással kapcsolatos veszélyek
- A bekapással kapcsolatos veszélyek fulladáshoz, skalpolódáshoz és/vagy sebesülésekhez vezethetnek abban az esetben, ha a laza ruházatot, ékszer, haját vagy kesztyűt nem tartják távol az eszköztől vagy annak tartozékaitól. A kesztyűt elkaphatja a forgó tokmány, ez pedig az ujjak leszakítását vagy törését okozhatja. A gumival borított vagy fémmel erősített kesztyűt könnyen elkapják az eszköz tokmányába szerelt szerszám feltétek. Ne vegyen fel laza kesztyűt, vagy olyat, aminek le van vágva, vagy ki van rojtosodva az ujj. Soha ne fogja a tokmányt, a behelyezett szerszámot vagy a tokmány hosszabbítóját. A kezét tartsa távol a forgó tokmánytól. A munkavégzéssel kapcsolatos veszélyek
- Az eszköz használata a kezelő kezére veszélyes lehet, a kéz zúzódhat, ütés érheti, levághatja valamely részét, kideresülhet vagy megéghet. A kéz védelmére megfelelő védőkesztyűt kell felvenni. A kezelőnek, valamint a karbantartást végző személyzetnek fizikailag képesnek kell lennie arra, hogy kezelni tudja az eszközt a darabszámot, tömegét, valamint erejét tekintve. Tartsa az eszközt helyesen. Álljon készen arra, hogy ellentartson a normális vagy váratlan mozgásoknak, és mindig mindkét kezét használni tudja. Abban az esetben, ahol a forgatónyomatékból keletkező reakciót elnyelő eszközre van szükség, ajánlott tartókat használni, ha ez lehetséges. Azonban ha nincs ilyen lehetőség, ajánlott oldalsó fogantyúkat használni az egyszerű eszközköznél, illetve olyan eszközöket, amelyeknek pisztoly alakú a nyele. Ajánlott nyomtákarokot használni csavarulcsokhoz. Minden esetben ajánlott a reakció forgatónyomatékát elnyelő eszköz használata: 4 Nm felett az egyenes szerszámoknál, 10 Nm felett a pisztoly markolatú szerszámoknál, 60 Nm felett a csavarulcsoknál. A betápláló energia kimaradása esetén el kell engedni a nyomást a start és stop berendezésén. Csak a gyártó által ajánlott kenőanyagokat használjon. Az ujjak zúzódást szenvedhetnek a nyílt befogású csavarulcsoknál. Ne használjon szerszámokat, ha nem áll rendelkezésre ehhez elég hely, és kerülje el, hogy a keze a szerszám és a munkadarab között összezúródjon, különösen kilazításkor.
- Az ismételt mozdulatokkal kapcsolatos veszélyhelyzetek. Ha ismétlődő mozdulatokon alapuló munkához használ pneumatikus szerszámot, a kezelő ki van téve annak, hogy elfárad a keze, karja, válla, nyaka vagy a testének más része. Pneumatikus szerszám használata esetén a kezelőnek kényelmes testhelyzetet kell felvennie, ami biztosítja a lábfej megfelelő helyzetét, és kerülnie kell a furcsa, vagy az egyensúlyt nem biztosító testhelyzeteket. A kezelőnek hosszantartó munkavégzés során változtatnia kell a testhelyzetét, ez segít elkerülni, hogy kényelmetlenül érezze magát, valamint hogy elfáradjon. Ha a kezelő olyan tüneteket észlel, mint: tartós vagy ismétlődő diszkomfort, fájdalom, lüktető fájdalom, bizsergés, zsibbadás, égő érzés vagy merevség, ne hagyja ezt figyelmen kívül, szőljön erről a munkaadójának, és kérje ki orvos tanácsát. A tartozékok által okozott veszélyhelyzetek
- Csatlakoztassa le a szerszámot az energiaforrásról, mielőtt betétet vagy tartozékot cserél. A szerszám működése közben ne érjen a feltétekhez és a tartozékokhoz, mivel ez növeli a sebesülés, égés vagy a rezgés által okozott sérülés veszélyét. Csak a gyártó által ajánlott méretű és típusú tartozékokat használjon. Csak jó állapotú, ütve dolgozó feltéteket használjon, a rossz állapotú vagy az ütessel működő szerszámokban nem ütve dolgozó szerszám feltétek használata

esetén azok széteshetnek, és lövedékké válhatnak. A munkavégzés helyével kapcsolatos veszélyhelyzetek Az elcsúszások, megbotlások és elesések a sérülések fő okai. Kerülje a szerszám használatával okozott síkos felületeket, valamint a légvezetékben történő megbotlással okozott veszélyhelyzeteket. Óvatosan járjon el ismeretlen környezetben. Előfordulhatnak rejtett veszélyek, mint elektromos kábel, vagy más használati vezetékek. A pneumatikus szerszám nem használható robbanásveszélyes

- környezetben, és nincs szigetelve az elektromos árammal történő érintkezés ellen. Győződjön meg róla, hogy nincs semmilyen elektromos kábel, gázcső stb., amely veszélyhelyzetet teremthetne, ha a szerszám használata közben megsérül. A gőzökkel és porokkal kapcsolatos veszélyek A pneumatikus szerszám használata közben keletkező por és gőz egészségkárosodást okozhat (például rákot, születési rendellenességet, asztmát és/vagy bőrgyulladást). Fel kell becsülni a veszélyt, és megfelelő ellenőrző eszközöket kell beállítani ezeknek a veszélyeknek a kontrollálására. A veszély felbecsülésének ki kell terjednie a szerszám használata közben keletkező porra, és a már meglévő por felkavarásának lehetőségére. A levegő kilépő nyílását úgy kell irányítani, hogy minimális legyen a por felkavarásának lehetősége poros környezetben. Ott, ahol por vagy gőz keletkezik, elsőbbséget kell, hogy élvezzen ezek ellenőrzése a kibocsátó forrásnál. Minden integrált, a keletkező por vagy füst összegyűjtését, eltávolítását vagy csökkentését szolgáló funkciót megfelelően használni kell, és fenn kell tartani, a gyártó ajánlásainak megfelelően. A munkaadó utasításának, valamint a higiénia és biztonsági követelményeknek megfelelően használjon a légutak védelmére szolgáló eszközt.
- A zaj által okozott veszélyek. Ha védőeszköz nélkül van kitéve nagy zajnak, az tartós és visszafordíthatatlan halláskárosodást és más problémákat okozhat, mint például fülzúgás (csengés, zúgás, sipolás vagy zümmögés a fülben) Fel kell mérni a veszélyt, és megfelelő ellenőrző eszközöket kell beállítani ezek kontrollálására. A veszély csökkentése céljából foganatosított kontroll olyan intézkedéseket tartalmazhat, mint például hangtompító anyagok, amik megelőzik a megmunkált tárgy „csengését”. A munkaadó utasításának, valamint a higiénia és biztonsági követelményeknek megfelelően használjon a hallásvédő eszközt. A pneumatikus eszköz kezelését és karbantartását a kezelési útmutató szerint kell elvégezni, ezzel elkerülhető a zajszint szükségtelen növelése. Ha a pneumatikus szerszám el van látva hangtompítóval, mindig meg kell győződni arról, hogy az rendszeresen fel van szerelve a szerszám használatakor. A kezelési útmutató ajánlásai szerint kell kiválasztani, karbantartani és cserélni az elhasznált betét szerszámokat. Ez lehetővé teszi a zaj szükségtelen növekedésének elkerülését. Rezgés okozta veszélyek
- A rezgéseknek való kitettség a kar és a váll idegeinek és vérellátásának tönkremeneteléhez vezethet. Tartsa a kezét távol a csavarulcsok fészektől. Alacsony hőmérsékleten történő munkavégzés esetén melegen kell öltözni, és a kezét is melegen és szárazon kell tartani. Ha zsibbadást, bizsergést, fájdalmat vagy a ujjak és a kézfej bőrének kifehéredését tapasztalja, abba kell hagyni a pneumatikus szerszám használatát, majd tájékoztatni kell a munkaadót, és orvoshoz kell fordulni. A pneumatikus eszköz kezelését és karbantartását a kezelési útmutató szerint kell elvégezni, ezzel elkerülhető a rezgésszint szükségtelen növekedése. Ne használjon elkopott vagy rosszul illesztett feltétet, mivel ez a rezgés szintjének jelentős emelkedését okozhatja. A kezelési útmutató ajánlásai szerint kell kiválasztani, karbantartani és cserélni az elhasznált betét szerszámokat. Ez lehetővé teszi a rezgésszint szükségtelen növekedésének elkerülését. Ahol ez lehetséges, elfedő szerelvényt kell alkalmazni. Ha ez lehetséges, a szerszám súlyát állványra, feszítőre vagy ellensúlyra kell terhelni. Tartsa a szerszámot könnyed, de biztos fogással, tekintetbe véve a szükséges ellenerőket, mivel a rezgés okozta veszély általában nagyobb, ha nagyobb erővel tartja a szerszámot. A pneumatikus szerszámokra vonatkozó plusz biztonsági utasítások A sűrített levegő komoly sérüléseket okozhat: - mindig zárja el a levegőt, engedje ki a tömlőből a légnyomást, és csatlakoztassa le a szerszámot a levegő betáplálásról, ha nem használja, vagy tartozékcseré illetve javítás előtt; - soha ne irányítsa a levegőt magára vagy valaki másra.
- A tömlő által okozott ütés komoly sérülést okozhat. Mindig ellenőrizni kell, hogy a tömlő vagy a csatlakozók nincsenek-e megsérülve vagy kilazulva. A hideg levegőt a kéztől távol kell irányítani. Ne használjon gyorskötés az ütve dolgozó vagy hidraulikus és pneumatikus szerszám bemeneténél. Használjon edzett acélból (vagy hasonló teherbírási anyagból) készült, menetes csatlakozókat. Minden esetben, amikor univerzális, elfordítható csatlakozót használunk (Claw csatlakozó), biztosító tüskéket és biztosító csatlakozókat kell használni a tömlők közötti, valamint a tömlő és a szerszám közötti csatlakozás sérülésének megelőzése érdekében. Ne lépje túl a szerszámra megadott maximális nyomást. A levegő nyomása kritikus jelentőségű a biztonság szempontjából, és befolyásolja a forgatónyomatékkal szabályozott rendszerek és az állandó fordulatszámú szerszámok teljesítményét. Ilyen esetben meg kell tartani a tömlő hosszára és

átmérőjére vonatkozó követelményeket. Soha ne hordozza a szerszámot a tömlőnél fogva.

3. A berendezés leírása (a ábra)

A ábra: 1.Törzs, 2.Dugókulcs rögzítő szár, 3.Ravasz, 4.Teljesítmény szabályozó gomb, 5.Markolat/fogantyú, 6.Irányváltó kapcsoló, 7.Sűrített levegő csatlakozás

4. A gép rendeltetése

Megengedett a berendezés használata felújítási-építési munkákhoz, javítóműhelyekben, amatőr munkákhoz, a használati útmutatóban leírt használati feltételek és megengedett munka körülmények betartásával. A légkulcs a légkompresszorral együtt alkalmazva a gépjárművek kerekeinek leszerelését szolgálja.

Vonatkozik: A533162

A légkulcs szerkezetében TWIN HAMMER típusú (ikerkalapácsos) ütőszerkezet került alkalmazásra. A TWIN HAMMER szerkezet zárt rendszerben az orsó körül forgó két kalapácsból áll. Ez a megoldás nagy forgatónyomatékot tesz lehetővé a forgórész első fordulatainál, mert a két kalapács egyszerre tud ütni mind a két oldalon. A két darab, gyűrűs kalapácsból álló szerkezet jellemzően nagyon tartós és különösen alkalmas a hosszú üzemi ciklusokhoz. A megoldás következő előnye, hogy viszonylag kevés alkatrészből áll, aminek köszönhetően könnyű szervizelni. A TWIN HAMMER szerkezettel felszerelt A533162 típusú légkulcs a legmagasabb teljesítményt igénylő helyeken használható.

FIGYELEM A használat előtt figyelmesen olvassa el a biztonsági útmutatót.

5. Használati korlátozások

A légkulcsot a tartozékokkal együtt kizárólagosan "A berendezés használata" további részében leírt információk szerint szabad használni. A légkulcs a szerkezete és felépítése alapján nem használható professzionális/üzleti célokra. A mechanikai és villamos felépítésben eszközölt önkényes változtatások, bármilyen módosítások, a Használati Utasításban nem említett kezelési tevékenységek jogtalanként kerülnek elkönnyítésre és a Garanciális Jogok azonnali elvesztéséhez vezetnek. A légkulcs kizárólagosan zárt helyiségekben használható.

MEGEGEDETT ÜZEMI KÖRÜLMÉNYEK

Tisztított levegő, kódolaj. Nyomáscsökkentőt és kódolajozót + légszárítót tartalmazó egységen átvezetve. Óvja a nedvességtől.

6. Műszaki adatok

Modell	A533161	A533162
Hálózati nyomás	6,2bar	6,3bar
Maximális nyomaték	310Nm	570Nm
Forgásirány váltás	Igen	Igen
Fordulatszám	7000min-1	7500min-1
Csatlakozó szerelvény	1/4"	1/4"
Hangerő-szint Lwa	99,3 dB	109,3 dB(A)
(Az EN ISO 11148:2012 szerint)	88,3 dB	98,3 dB(A)
Hangnyomás-szint Lpa	3,0 dB	3,0 dB(A)
(Az EN ISO 11148:2012 szerint)	3,44 m/s2	8,21 m/s2
Mérési pontatlanság Kpa/Kwa	1,5 m/s2	1,31 m/s2

A zajkibocsátás az ISO 15744-nek megfelelően lett meghatározva, az értékeket a fenti táblázatban adtuk meg.

Rezgés kapcsolt érték ah valamint a mérési bizonytalanság az ISO 28927-7 szabványnak megfelelően lett megadva a táblázatban

7. A munka előkészítése

FIGYELEM Bármilyen munkaszerszám felszerelés előtt ellenőrizze, hogy a berendezés a kompresszorról le van csatlakoztatva.

Az A533162 típusú berendezés markolatában gumi védősapkával védett menetes aljzat található, a sapkát le kell venni (B. ábra).

Az aljzatba csavarozza be 14-es villáskulcs segítségével a készletben található gyorscsatlakozót, a forgó aljzatot 23-as kulccsal megfogva (C. ábra). A gyorscsatlakozó beszerelése lehetővé teszi a szerszám gyors rácsatlakoztatását és lecsatlakoztatását a hálózatról.

FIGYELEM tömlő sérülése, ne csatlakoztassa a szerszámot.

Ellenőrizze a csatlakozó befogókat a tömlőn és a légkulcson.

A levegő ellátás csatlakoztatása

A légkulcs megfelelő sűrített levegő tápegységre csatlakoztatásának vázlatja a vázlaton látható (E ábra). Ez a csatlakozási mód biztosítja a szerszám hatékonyságát és tartósságát. Az olajozó alkalmazása (segíti a kenőanyag eljuttatását a szerszámba). Ügyeljen az olaj szintjének mindennapos ellenőrzésére. Ezen túlmenően a vázlaton bemutatásra került a levegőben levő víz és szennyeződés eltávolítását szolgáló szűrő. Ezek a tényezők felgyorsítják a korrózió kialakulását. Minden nap ellenőrizze a szűrőben a víz állapotát és szükség esetén engedje le.

8. A berendezés használata

FIGYELEM Tilos a szerszámot elindítani, ha korábban nem került ellenőrzésre, valamint a megkövetelt személyes védőfelszerelést nem került alkalmazásra. A légkulcs munkaterülete közelében tartózkodó személyeknek megfelelő

munkavédelmi eszközökkel (hallásvédelem, szemüveg) kell rendelkezniük.

1. A levegő bemeneti nyílásba (a markolat alján) csepegtessen néhány, kb. 6 csepp kenőolajat (A533161: A-7 ábra, A533162: D ábra), amennyiben a csatlakoztatott rendszerben olajozó nem került beiktatásra.

Ajánlott olaj: Pansam Premium, kat. száma: A531002.

2. A dugókulccsal felszerelt légkulcsra csatlakoztassa a sűrített levegő forrást (a vázlat szerint (E ábra)).

Vonatkozik: A533161

3. Állítsa be az orsó forgási irányát - tolja el a forgásirány kapcsolót (A-6 ábra) a ravasz felett az "F" helyzetbe a behajtáshoz, vagy az "R" helyzetbe a kihajtáshoz.

4. A légkulcs fordulatszámáért felelős levegőáramlás beállításához forgassa el a szabályozó gombot (A-4 ábra): 1- minimális áramlás, 4- maximális áramlás.

5. Nyomja meg a pisztoly ravaszát (A-3 ábra).

Vonatkozik: A533162

3. Állítsa be a szerszámszár forgási irányát a légkulcs hátlapján levő szabályozó gomb segítségével. Poz. 1 - kicsavarozás maximális erővel. Poz. 2 - becsavarozás, behajtási erő szabályozás.

4. Nyomja meg a pisztoly ravaszát.

A forgási sebesség beállításához forgassa el a légkulcs hátlapján levő szabályozó gombot.

FIGYELEM Ügyeljen rá, hogy a munka befejezése után csatlakoztassa le a tömlőt a légkulcsról.

9. Folyó karbantartási tevékenységek

FIGYELEM Valamennyi kezelési tevékenységet a dugó kihúzott állapotában kell végezni.

A légkulcs tisztítása

Csatlakoztassa le a légkulcsról a sűrített levegő forrását. A olajos készítményből, porból felhalmozódott anyagot lágyító szerrel vagy átfúvással lehet eltávolítani.

Tárolása

A légkulcsot száraz helyen kell tárolni. A nedvesség a belső fém alkatrészek korródálásához vezethet. A légkulcs tárolásának elkezdése előtt ajánlott néhány csepp kenőolajat becsepegtetni a levegő bemeneti nyíláson keresztül (C ábra).

10. Alkatrészek és kiegészítők

A pótalkatrészek és kiegészítők ügyében vegye fel a kapcsolatot a Dedra-Exim Szervizzel. Az elérhetőségek a használati utasítás 1. oldalán található. Az alkatrészek megrendelésekor kérjük megadni a típuscímken található szeriaszámot. Kérjük a megrendelést alkatrészt leírni, megadva a berendezés megközelített vásárlási idejét. A garanciális időszakban a javítások a Garanciajegyben leírt szabályok szerint kerülnek elvégzésre. A reklamált terméket kérjük a javításra eljuttatni a vásárlás helyére (az eladó köteles a reklamált terméket átvenni), vagy a DERA - EXIM Központi Szervizébe. Kérjük csatolni az Importőr által kiállított garanciajegyet. E nélkül a javítás garanciális időszakon túli javításként kerül elkönnyítésre. A garanciális időszakon túli javításokat a Központi Szerviz végzi. A megrendelődött terméket a Szervizbe kel elküldeni (a szállítási díjat a felhasználó fedezi).

11. A hibák önálló elhárítása

Oka	LEHETSÉGES OKOK	Elhárítás
A szerszám nem működik	A gégecső rosszul csatlakoztatva vagy sérült.	Ellenőrizze a sűrített levegő betápláló forrását.
A légkulcs nem csavaroz ki/be	Túl alacsony üzemi nyomás.	Növelje az üzemi nyomást. Cserélje ki az o-gyűrűt vagy a tömítést. Használjon megfelelő átmérőjű tömlőt

12. A berendezés készlete

A komplett gép tartalma:

1.Légkulcs, 2. 10 dugókulcs (9,10,11,12,13,14,17,19,22,24,27 mm), 3.Hosszabbító 125 mm, 4. Mini olajozó, 5.Gyorscsatlakozó, Műanyag olajozó, 7.Kulcs 4mm Hex

Garanciajegy

LÉGKULCS

Katalógusszám: **A533161/162**

Gyártási tétel száma:

(a továbbiakban: **Termék**)

A termék vásárlásának dátuma:

Az eladó pecsétje

Dátum és az eladó aláírása:

I. A termékért felelős:

1. Kezes - DEDRA EXIM sp. z o.o., székhelye Pruszków, címe: ul. 3 Maja 8, 05-800 Pruszków, KRS 0000062517, Varsó fővárosi Körzeti Bíróság Varsóban; az Országos Bírósági Nyilvántartás XIII Gazdasági Osztálya, adószáma: 527-020-49-33, törzstörke: 100 980.00 zł.
2. A jelen Garanciajegyben meghatározott feltételekkel a Kezes garanciát nyújt a Kezes forgalmazásából származó Termékre
3. A garanciából eredő felelősség kizárólagosan a Termékben a Felhasználónak való átadás pillanatában rejlő hibákra vonatkozik.
4. A garancia címén a Felhasználó jogosult a Termék díjmentes megjavítására, amennyiben a hiba a garanciális időszak során keltenek. A Termék megjavításának módja (a javítás módszere) a Kezes döntésétől függ. Amennyiben a Kezes megállapítása szerint ni lehetőség a megjavításra, a Kezes fenntartja magának a jogot a hibás alkatrész vagy az egész Termék hibátlanra cseréléséhez, a Termék árának csökkentéséhez, vagy a szerződéstől történő elálláshoz.
5. Azzal a Felhasználóval szemben, amelyik nem számít fogyasztónak az 1964 április 23-i, a Polgári Törvénykönyvről szóló törvény szerint, a Kezes jelen garanciából eredő és/vagy a garancia megkötésével és teljesítésével kapcsolatos kártérítési felelőssége, a jogi címtől függetlenül, a hibás Termék értékének összegére korlátozódik.

II. Garanciális időszak:

A garanciával rendelkező alkatrészek	A garanciális védelem időtartama
LÉGKULCS A533161/162	24 hónap, a Termék vásárlásának napjától számítva a jelen Garanciajegyen megjelölve
Munka tippek	Garanciával nem rendelkező alkatrészek.

III. A garancia alkalmazásának feltételei:

1. A Felhasználó felmutatja a Termék kitöltött Garanciajegyét és valószínűsíti a Termék vásárlásának körülményeit, pl. felmutatva a pénztár blokkot, számlát, stb. A reklamáció hatékony lebonyolításának érdekében ajánlott, hogy a Felhasználó a reklámált Termékkel együtt adja át a Kezelési útmutatóban leírt készlet tartalmát.
2. A Felhasználó betartja a Kezelési útmutatóban és a Garanciajegyen feltüntetett utasításokat.
3. A garancia csak a Magyar Köztársaság és az EU területén érvényes.

IV. A garancia nem terjed ki a Termék következő okokból keletkező meghibásodásaira:

1. A Felhasználó nem tartotta be a Kezelési útmutatóban meghatározott, különösen a megfelelő használatra, karbantartásra és tisztításra vonatkozó feltételeket; A Felhasználó a Kezelési útmutatóban nem megfelelő tisztító és karbantartó szereket alkalmazott;
2. A Felhasználó nem megfelelő módon tárolja és szállítja a Terméket;
3. A Felhasználó önállóan, a Kezessel való egyeztetés nélkül módosította és/vagy átalakította a Terméket;
4. A Felhasználó a Kezelési útmutatóban nem megfelelő üzemeltetési anyagokat használt a Termékhez.

Az a Felhasználó, amelyik nem számít fogyasztónak az 1964 április 23-i, a Polgári Törvénykönyvről szóló törvény szerint, elveszíti a jelen garanciából eredő jogait, ha a Terméken:

1. a szériaszámok, dátum jelölések és a típuscímkék a Felhasználó által eltávolításra, kicserélésre vagy megrongálásra kerültek;
2. a plombák a Felhasználó által megrongálásra kerültek, vagy a Felhasználó beavatkozásának nyomait viselik.

Figyelem! A Termék mindennapos kezelésével kapcsolatos, többek között a Kezelési útmutatóból eredő műveleteket a Felhasználó saját hatáskörébe és saját költségére végzi el.

V. Reklamációs eljárás:

1. A Termék helytelen működésének észrevételekor, a reklamáció bejelentése előtt ellenőrizze, hogy a Kezelési útmutatóban meghatározott valamennyi művelet a megfelelő módon került végrehajtásra.
2. Ajánlott a reklamációt haladéktalanul bejelenteni, a legjobb a Termék hibája észrevételétől számított 7 napon belül. Az a Felhasználó, amelyik nem számít fogyasztónak az 1964 április 23-i, a Polgári Törvénykönyvről szóló törvény szerint, elveszíti a jelen garanciából eredő jogait, ha nem jelenti be 7 napon belül a reklamációt.
3. A reklamációs bejelentés megtehető a Termék vásárlásának helyén, a garanciális szervizben, vagy írásban az alábbi címen: DEDRA EXIM sp. z o.o., ul. 3 Maja 8, 05-800 Pruszków.
A Felhasználó a reklamációt a www.dedra.pl weboldalon található űrlap segítségével jelentheti be. („Garanciális reklamáció bejelentési űrlap”).
Az egyes országok szerviz címei a www.dedra.pl weboldalon elérhetőek. Amennyiben az adott országban nincs garanciális szerviz, a reklamációs bejelentést ajánljuk a következő címre küldeni: DEDRA-EXIM Sp. z o.o., ul. 3 Maja 8, 05-800 Pruszków (Lengyelország).

4. A Felhasználó biztonságára való tekintettel a hibás Termék használata tilos.
Figyelem!!! A hibás Termék veszélyes a Felhasználó egészségére és életére.
5. A garanciából eredő kötelezettségek ellátására a reklámált Terméknek a Felhasználó általi leadásának napjától számított 14 munkanapon belül kerül sor.
6. A terméket reklamációra küldése előtt ajánlott megvizsgálni. Ajánlott a reklámált terméket gondosan bebiztosítani a szállítási károk elkerülése érdekében (ajánlott a reklámált Terméket az eredeti csomagolásban elküldeni).
7. A garanciális időszak meghosszabbításra kerül azzal az idővel, mely alatt a Felhasználó a Termék meghibásodásából eredően nem tudta az használni.
8. A garancia nem zárja ki, nem korlátozza és nem függeszti fel a Felhasználó eladott termékek hibáira vonatkozó kezességi szabályokból eredő jogait.

A felhasználó nyilatkozata:

Igazolom, hogy tájékoztatásra kerültem a garanciális feltételekről, valamint a Kezelési útmutatóban és a Garanciajegyben leírt utasítások be nem tartásából eredő következményekről. A jelen garanciális feltételekkel megismerkedtem, amit aláírásommal igazolok:

.....
kelt és helye

.....
a Felhasználó aláírása

Traducerea instructiunii originale

FR

1. Photos et dessins
2. Dispositions particulières relatives à la sécurité au travail
3. Description de l'appareil
4. Utilisation prévue
5. Limitations d'utilisation
6. Caractéristiques techniques
7. Avant d'allumer le sècheur
8. Utilisation de l'appareil
9. Opérations d'entretien
10. Pièces de rechange et accessoires
11. Réparation des pannes
12. Appareil et ses accessoires
13. Fiche de garantie

Les Conditions générales de sécurité sont annexées au mode d'emploi.

Déclaration de conformité est jointe à l'appareil en tant que document séparé. A défaut de la Déclaration de conformité il faut prendre contact avec Dedra-Exim Sp. z o.o.

ATTENTION Pendant l'utilisation de l'appareil, il est préconisé de respecter toujours les règles de sécurité au travail pour éviter un incendie, une électrocution ou une blessure mécanique.

Avant de commencer l'utilisation de l'appareil, veuillez prendre connaissance de son Mode d'emploi. Conserver le Mode d'emploi, la notice de sécurité au travail et la Déclaration de Conformité. Si vous respectez rigoureusement les indications et les préconisations du Mode d'emploi, la durée de vie de votre appareil sera plus longue.

ATTENTION Pendant l'utilisation de l'appareil, il est nécessaire de respecter les indications de la notice de sécurité au travail.

La notice de sécurité au travail accompagne l'appareil et c'est un prospectus séparé qui doit être conservé. Si vous transmettez l'appareil à quelqu'un d'autre, il doit être toujours accompagné de son mode d'emploi, de la notice de sécurité au travail. La société Dedra Exim ne reste pas responsable des accidents dus au non-respect des conseils relatifs à la sécurité au travail. Prendre attentivement connaissance de toutes les instructions de sécurité et du mode d'emploi. Le non-respect des avertissements et du mode d'emploi peut être à la source d'une électrocution, d'un incendie et/ou de blessures graves. Conserver tous les modes d'emploi, toutes les notices de sécurité et la déclaration de conformité pour les besoins ultérieurs.

2. Dispositions de sécurité du travail détaillées Avertissements relatifs à l'emploi d'une clé à choc pneumatique :

- Compte tenu de la multitude de dangers, avant de procéder à l'installation, au travail, à la réparation, à la maintenance et au

remplacement des accessoires ou lors d'un travail à proximité d'un appareil pneumatique, il est impératif de prendre connaissance et de comprendre le mode d'emploi. Sinon cela peut donner aux blessures graves. Ce n'est que le personnel qualifié et formé qui est autorisé à installer, régler et à mettre en place les outils à choc pneumatique. Ne pas modifier un outil à choc pneumatique. Les modifications peuvent pénaliser son efficacité et le niveau de sécurité ainsi que générer le risque pour son opérateur. Ne pas jeter les instructions de sécurité, les transmettre à l'opérateur de l'outil. Ne pas utiliser un outil à choc pneumatique endommagé. L'inspecteur périodiquement en ce qui concerne les données faisant l'objet de la norme ISO 1148. L'employeur/ l'utilisateur doit contacter le fabricant pour remplacer la plaque signalétique si nécessaire.

- **Dangers liés aux pièces projetées.** La détérioration de l'objet traité, des accessoires ou même d'un outil installé peut causer la projection des pièces à grande vitesse. Porter toujours une protection des yeux résistante aux chocs. Déterminer toujours l'indice de protection en fonction du travail à effectuer. S'assurer si l'objet traité est bien fixé.
- **Dangers liés au hachement.** Le danger lié au hachement peut être à la source d'un étouffement, d'un scalpement et/ou d'une blessure lorsque les vêtements décontractés, les bijoux, les cheveux ou les gants ne se trouvent pas à l'écart des outils et des accessoires. Les gants peuvent être happés par un godet en rotation ce qui peut couper ou casser les doigts. Les gants enduits de caoutchouc ou les gants renforcés avec du métal peuvent être happés par les embouts se trouvant sur le godet de l'outil. Ne pas porter de gants décontractés ou de gants sans doigts ou avec les doigts effrangés. Éviter de tenir les godets, les embouts ou les rallonges des godets. Tenir les mains à l'écart des godets en rotation.
- **Dangers liés au travail.** L'utilisation de l'outil peut être à la source d'un risque pour les mains de l'opérateur tel qu'un écrasement, un choc, une coupe, une écorchure et une brûlure. Porter les gants de protection adaptés. L'opérateur et le personnel de maintenance doivent être en mesure de ses débrouiller avec la quantité, le poids et la puissance d'un outil. Tenir les outils d'une manière correcte. Rester vigilant pour pouvoir s'opposer aux mouvements normaux ou inattendus, les deux mains doivent être toujours disponibles. Si les moyens d'absorption du couple de réaction sont nécessaires, il est recommandé d'utiliser un bras de maintien partout où c'est possible.
- Si pourtant ce n'est pas possible, il est préconisé d'utiliser des supports latéraux pour les outils droits et pour ceux avec une poignée pistolet. Il est préconisé d'utiliser des bielles de réaction pour les tournevis coudés. Il est toujours préconisé d'utiliser des moyens d'absorption du couple de réaction supérieur à : 4 Nm pour les outils droits, 10 Nm pour les outils avec une poignée pistolet, 60 Nm pour les tournevis coudés. Lors d'une coupure électrique, relâcher le bouton marche/arrêt. Utiliser uniquement les lubrifiants préconisés par le fabricant. Les tournevis avec les griffes ouvertes peuvent écraser les doigts. Ne pas utiliser les outils dans les espaces confinés et éviter de mettre les doigts entre l'outil et l'élément traité, notamment lors de resserrer.
- **Danger dû aux mouvements récurrents** (tels que les riveteuses, les perceuses, les marteaux, les ponceuses, les polisseuses)
- Pendant utiliser un outil à choc pneumatique pour un traitement qui consiste à effectuer des mouvements récurrents, l'opérateur peut ressentir un manque de confort en ce qui concerne sa main, ses bras, des épaules, son cou ou d'autres parties de son corps. Pendant l'emploi d'un outil à choc pneumatique, l'opérateur doit prendre une position confortable pour bien positionner ses pieds et éviter des positions qui rendent impossible de prendre une position équilibrée. Pendant un travail prolongé, l'opérateur doit changer de position, cela lui permettra d'éviter le manque de confort et la fatigue. Si l'opérateur ressent les symptômes tels qu'un manque de confort durable ou récurrent, la douleur, la douleur pulsative, les fourmillements, l'engourdissement, les brûlures ou la rigidité, il ne doit pas les mépriser et il doit en avvertir son employeur et consulter un praticien.
- **Dangers dus aux accessoires.** Avant de remplacer un outil ou un accessoire, couper l'alimentation de l'outil. Ne pas toucher aux supports ni aux accessoires pendant le fonctionnement de l'outil car cela accroît le risque de blessures, de brûlures ou de lésions dues aux vibrations. Utiliser uniquement les tailles et les types d'accessoires et de consommables préconisés par le fabricant. Les embouts à percussion utilisés doivent être en bon état ; s'ils présentent un mauvais état ou ils ne sont pas prévus pour les outils à percussion, cela peut être à la source de leur éclatement et ils peuvent se comporter comme un projectile.
- **Dangers dus au lieu de travail** (tels que les riveteuses, les perceuses, les marteaux, les ponceuses, les polisseuses). Les blessures sont dues notamment aux glissements, aux trébuchements et aux chutes. Éviter les surfaces glissantes obtenues avec un tel outil, et aussi les dangers de chute dus à une installation pneumatique. Rester prudent dans un milieu inconnu. Il peut s'avérer qu'il y ait des dangers tels que l'électricité ou d'autres réseaux. Les outils pneumatiques ne sont pas prévus pour les zones de danger d'explosion et ils ne sont

pas dotés d'isolation en cas de contact avec l'énergie électrique. S'assurer de l'absence des câbles électriques, de tuyaux de gaz etc. dont la détérioration pourrait être à la source du danger.

- **Dangers dus aux vapeurs et aux poussières.** Les poussières et les vapeurs dégagées pendant l'emploi de l'outil à choc pneumatique peuvent être à la source d'un mauvais état de santé (par exemple un cancer, des vices congénitaux, l'asthme et/ ou l'inflammation de la peau), il est indispensable d'évaluer le risque et de mettre en œuvre des mesures de contrôle adaptées. Pour l'évaluation du risque, il faut tenir compte de l'impact de la poussière produite avec l'outil et la possibilité de dégagement de la poussière existante. Diriger la sortie d'air de manière à minimiser la circulation de la poussière dans un milieu poussiéreux. Les poussières et les vapeurs doivent être contrôlés à la source. Assurer une bonne utilisation et un bon entretien de toutes les fonctions intégrées et des équipements d'aspiration, d'extraction ou de réduction de poussière ou de fumées en respect des préconisations du fabricant.
- Porter des protections des voies respiratoires selon les instructions de l'employeur et les dispositions relatives à l'hygiène et à la sécurité.
- Danger dû au bruit (les riveteuses, les ponceuses)
- Une exposition à un bruit élevé sans protection auditive peut donner lieu à une perte d'audition durable et irréversible ainsi que à d'autres problèmes tels que le bourdonnement d'oreilles (tintement, craquement, sifflement ou grésillement d'oreilles). Il est indispensable d'évaluer le risque et de mettre en œuvre des mesures de contrôle adaptées. Les contrôles visant à réduire le risque existant peuvent comprendre les opérations suivantes : la mise en place de matériaux d'atténuation empêchant le « tintement » de l'objet traité. Porter une protection auditive selon les instructions de l'employeur et selon les exigences relatives à l'hygiène et à la sécurité. Un entretien et une maintenance de l'outil à choc pneumatique selon le mode d'emploi permettront d'éviter un accroissement inutile de niveau de bruit. Si un outil à choc pneumatique est doté d'un atténuateur, s'assurer toujours pendant son utilisation s'il est bien mise en place. Pour la sélection, la maintenance et le remplacement des outils usagés, suivre les indications du mode d'emploi. Cela permettra d'éviter un accroissement inutile de niveau de bruit.
- **Danger dû aux vibrations.** L'exposition aux vibrations peut être à la source des lésions des nerfs et du système circulatoire des mains et des bras. Tenir les mains à l'écart des porte-embouts. Pendant l'emploi de l'outil à de basses températures, porter des vêtements chauds et garder les mains chaudes et sèches. En cas d'engourdissement, de fourmillements, de douleur et de blanchiment de la peau des doigts et des mains, arrêter l'utilisation de l'outil à choc pneumatique, puis en avvertir l'employeur et consulter le praticien. Un entretien et une maintenance de l'outil à choc pneumatique selon le mode d'emploi permettront d'éviter un accroissement inutile de niveau de vibrations. Ne pas utiliser d'embouts usagés ou mal adaptés car cela peut accroître significativement le niveau de vibrations. Pour la sélection, la maintenance et le remplacement des outils usagés, suivre les indications du mode d'emploi. Cela permettra d'éviter un accroissement inutile de niveau de vibrations. Mettre des protections là où c'est possible. Si c'est possible, assurer un support de l'outil placé sur le bâti, le tendeur ou l'équilibreur.
- Tenir l'outil légèrement mais avec de la certitude tout en tenant compte d'efforts de réaction nécessaires car le danger dû aux vibrations augmente en même temps que la force de préhension.
- D'autres instructions de sécurité relatives aux outils à choc pneumatique
- L'air sous pression peut causer des blessures graves – couper toujours l'arrivée d'air, évacuer l'air du tuyau et couper l'alimentation de l'outil en air à chaque fois qu'il n'est pas utilisé, avant de remplacer les accessoires ou avant les réparations.
- ne jamais diriger l'air sur soi-même ou sur une autre personne.
- Un coup de tuyau peut causer des blessures graves. Vérifier systématiquement les tuyaux pour détecter d'éventuels tuyaux ou raccords détériorés ou desserrés. Diriger l'air froid à l'écart des mains. Ne pas mettre de raccord rapide à l'entrée d'un outil à percussion et d'un outil pneumatique et hydraulique. Utiliser des raccords filetés en acier trempé (ou un autre matériau présentant la résistance similaire). Pour les accouplements vissés polyvalents (accouplements à griffes), utiliser toujours des tiges et des connecteurs de protection pour empêcher les détériorations des accouplements entre les tuyaux et aussi entre un tuyau et l'outil. Ne pas dépasser la pression d'air maxi prévue pour un outil. La pression d'air a une importance particulière pour la sécurité et elle impacte la capacité des systèmes avec le couple réglable et celle des outils aux tours continus. Respecter alors les exigences relatives à la longueur et au diamètre des tuyaux. Ne jamais tenir l'outil par le câble pour le porter.

3. Description de l'appareil (des. A)

Des. A: 1.Corps, 2.Tige pour installer les embouts, 3.Gâchette, 4.Sélecteur de réglage de la puissance , 5.Poignée/mandrin, 6.Inverseur du sens de rotation, 7.Raccord de l'air comprimé

4. Utilisation prévue de l'appareil

Il est permis d'exploiter l'appareil pour les travaux de rénovation et de construction, dans les ateliers de dépannage, pour les travaux d'amateur tout en respectant les conditions d'utilisation et les conditions de travail acceptables comprises dans la notice d'utilisation. La clé pneumatique est le produit destiné à l'utilisation avec le compresseur, elle sert à dévisser les roues de voiture.

Concerne A533162

Dans la construction de la clé, on a utilisé le mécanisme à chocs type TWIN HAMMER (connu aussi en tant que « mouton double »). Le système TWIN HAMMER se compose de deux marteaux se tournant autour de la broche dans le système fermé. Une telle conception permet d'atteindre un grand couple pendant les premières rotations du rotor parce que tous les deux marteaux peuvent frapper simultanément de deux côtés. La construction comprenant deux marteaux anneaux se distingue par une grande résistance et convient particulièrement aux cycles de travail longs. L'avantage suivant de cette solution est la quantité relativement petite d'éléments constitutifs grâce à cela il est facile de l'entretenir. La clé pneumatique A533162 avec le mécanisme TWIN HAMMER devrait être utilisée là où la plus grande efficacité est exigée.

ATTENTION Avant l'utilisation, il est obligatoire de connaître le mode d'emploi.

5. Limitations d'utilisation

La clé pneumatique peut être utilisée uniquement en conformité aux informations placées ci-dessous dans « Utilisation de l'appareil ». L'utilisation domestique a été prévue dans la conception et la construction de la clé pneumatique. Les changements arbitraires de construction mécanique et électrique, toutes les modifications et les actions de service non décrites dans le Mode d'Emploi seront traitées comme illicites et causeront la perte immédiate des Droits de Garantie.

La clé peut être utilisée uniquement dans les locaux fermés.

CONDITIONS DE FONCTIONNEMENT ACCEPTABLES

Air purifié, brouillard d'huile. Transmis par l'unité avec réducteur de pression et graisseur à brouillard d'huile + déshumidificateur. Protéger contre l'humidité.

6. Caractéristiques techniques

Modèle	A533161	A533162
Pression d'alimentation	6,2bar	6,3bar
Couple maximal	310Nm	570Nm
Inversement du sens de rotation	Oui	Oui
Vitesse rotative	7000min-1	7500min-1
Raccord	1/4"	1/4"
Niveau de puissance acoustique Lwa	99,3 dB	109,3 dB(A)
(selon EN ISO 11148-6:2012)	88,3 dB	98,3 dB(A)
Niveau de pression acoustique Lpa	3,0 dB	3,0 dB(A)
(selon EN ISO 11148-6:2012)	3,44 m/s2	8,21 m/s2
Incertitude de mesurage Kpa/Kwa	1,5 m/s2	1,31 m/s2

L'émission du bruit a été définie conformément à ISO 15744, les valeurs sont présentées dans le tableau ci-dessus.

La valeur conjointe des vibrations ah et l'incertitude de mesure est définie conformément à la norme ISO 28927-7 et présentée dans le tableau.

7. Préparatifs au travail

ATTENTION Avant d'installer n'importe quels embouts de travail, il faut s'assurer que l'appareil est débranché du compresseur

Dans le dessous de la poignée de l'appareil A533162, il y a la prise fileté protégée par l'obturateur en caoutchouc qu'il faut enlever (Des. B).

Dans la prise il faut visser le raccord rapide joint au kit, à l'aide de la clé plate 14, en soutenant la prise rotative par la clé 23 (Des. C). Le vissage du raccord rapide permet de connecter et déconnecter rapidement l'appareil à l'installation d'alimentation.

ATTENTION Vérifier l'état du flexible de pression, en cas de détecter les endommagements du flexible, ne pas le connecter à l'appareil. Vérifier les bornes de raccordement sur le flexible et la clé.

Raccordement de l'alimentation en air

Le schéma de raccordement correct de la clé au système d'alimentation en air comprimé est présenté sur l'esquisse (Des. E). Ce système garantira l'efficacité et la résistance de l'appareil. L'utilisation du graisseur permet de livrer le lubrifiant à l'appareil. Il ne faut pas oublier de vérifier quotidiennement le niveau d'huile. En plus, le schéma présente l'utilisation du filtre dont le but est éliminer de l'eau et des contaminations de l'air. Ce sont des facteurs accélérant la survenue de la corrosion. Il faut vérifier quotidiennement le niveau d'eau dans le filtre et si nécessaire, il faut la vidanger.

8. L'utilisation de l'appareil

ATTENTION Il ne faut jamais démarrer l'appareil si avant il n'a pas été vérifié et si l'utilisateur n'est pas muni d'équipements de protection individuelle requis. Les personnes se trouvant à proximité de la zone de travail avec la clé pneumatique à

chocs doivent absolument être dotées des équipements de l'hygiène et sécurité du travail appropriés (protection auditive, lunettes).

1. A l'entrée d'air (dessous de la poignée) il faut introduire quelques gouttes de graisse, env. 6 gouttes (Des. A-7 pour A533161, Des. D pour A533162) si dans le système de raccordement on n'a pas utilisé de graisseur.

Huile recommandée: Premium no cat. A531002.

2. A la clé pneumatique avec l'embout apposé brancher la source de l'air comprimé (conformément au schéma (Des. E))

Concerne A533161

3. Régler le sens de rotation de la broche – enfoncer l'inverseur du sens de rotation (Des. A-6) se trouvant au-dessus de la gâchette dans la position "F" pour obtenir le sens "vissage", dans la position „R” pour obtenir le sens „dévissage”.

4. Pour régler le flux d'air responsable de la vitesse rotative de la clé, il faut tourner le sélecteur (Des. A-4): 1- flux minimal, 4- flux maximal.

5. Enfoncer la gâchette de la clé (Des. A -3).

Concerne A533162

3. Régler le sens de rotation de la tige à l'aide du sélecteur se trouvant dans la partie arrière de la clé (Des. D). Pos. 1 – dévissage avec la puissance maximale unique. Pos. 2 - vissage, réglage de la puissance de vissage.

4. Enfoncer la gâchette de la clé.

Pour régler la vitesse de rotation, il faut tourner le sélecteur se trouvant dans la partie arrière de la clé.

ATTENTION Après avoir fini le travail, ne pas oublier de déconnecter le flexible de la clé pneumatique.

9. Activités de service courantes

ATTENTION Réaliser les actions de service courantes avec la fiche retirée de la prise.

Nettoyage de la clé

Déconnecter la source d'air comprimé de la clé. Il est possible d'éliminer l'accumulation d'huile, de poussière à l'aide d'un adoucissant ou purger.

Stockage

Il faut stocker la clé dans un lieu sec. L'humidité peut causer la corrosion des pièces intérieures en métal. Avant le stockage, il est recommandé d'introduire quelques gouttes de l'huile de graissage dans l'entrée d'air (Des. C).

10. Pièces de rechange et accessoires

Pour acheter des pièces de rechange et des accessoires, prendre le contact avec le Service après-vente de Dedra-Exim. Pour ses coordonnées de contact, voir la 1^{ère} page du mode d'emploi.

Veillez indiquer le numéro de LOT placé sur la plaque signalétique. Veuillez décrire la pièce détériorée en désignant la date d'achat approximative. Pendant la période de garantie, les réparations sont faites d'après les règles données dans le Bulletin de garantie. Veuillez transmettre le produit réclamé à la réparation dans le lieu d'achat (le vendeur est obligé à prendre le produit réclamé) ou l'envoyer au Service Central DEDRA - EXIM. Veuillez bien joindre le Bulletin de garantie délivré par l'importateur. A défaut de ce document, la réparation sera traitée comme après garantie. Après la période de garantie, les réparations sont réalisées par le Service Central. Il faut envoyer le produit endommagé au Service (les frais de l'envoi chargent l'utilisateur).

11. Elimination arbitraire des défauts

	CAUSE PROBABLE	
L'appareil ne fonctionne pas.	Le flexible élastique est mal raccordé ou endommagé.	Vérifier la source d'alimentation en air comprimé.
La clé ne visse pas / ne dévisse pas.	La pression de service trop basse.	Augmenter la pression de service. Remplacer la bague du joint torique ou du joint d'étanchéité. Utiliser le flexible au diamètre ajusté.

12. Complétion de l'appareil

Complétion :

1. Clé, 2. 10 embouts (9,10,11,12,13,14,17,19,22,24,27 mm), 3. Rallonge 125 mm, 4. Mini graisseur, 5. Raccord rapide, Graisseur à l'huile en plastique, 7. Clé 4mm Hex

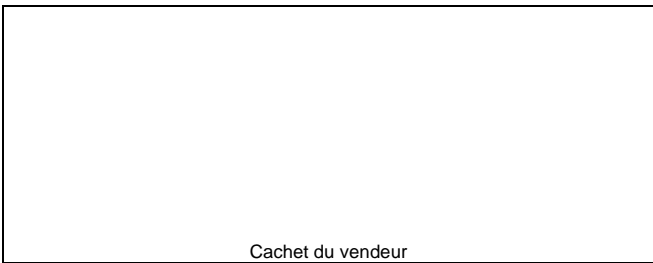
Carte de garantie

CLÉ PNEUMATIQUE

No de catalogue: A533161/162

Numéro du lot:
(dit ensuite **Produit**)

Date de l'achat du Produit:



Cachet du vendeur

Date et signature du vendeur :

I. Responsabilité pour le Produit

- Le Garant** - DEDRA EXIM sp. z o.o. avec son siège social à Pruszków, adresse: ul. 3 Maja 8, 05-800 Pruszków, KRS 0000062517, Tribunal de District pour la ville capitale de Varsovie à Varsovie, XIV^e Section de Commerce du Registre National Judiciaire, NIP 527-020-49-33, Capital social : 100 980,00 PLN.
- Conformément aux conditions définies dans la présente Carte de garantie, le Garant donne la garantie pour le Produit originaire de la distribution du Garant.
- La responsabilité à titre de la garantie ne couvre que les défauts résultant des causes inhérentes au Produit au moment de sa délivrance à l'Utilisateur.
- En vertu de la garantie, l'Utilisateur obtient le droit à la réparation gratuite du Produit si le défaut se fait apparaître lors de la période de garantie. Les modalités de réparation du Produit (méthode de réparation) dépend de la décision du Garant. En cas de constater par le Garant l'impossibilité de la réparation, le Garant se réserve le droit d'échanger l'élément défectueux ou tout le Produit contre celui exempt de défauts, de baisser le prix du Produit ou de se rétracter du contrat.
- A l'égard de l'Utilisateur n'étant pas consommateur au sens de la loi du 23 avril 1964 Code civil, la responsabilité d'indemnisation du Garant pour préjudice résultant de la présente garantie et/ou dans le cadre de sa conclusion et réalisation, nonobstant le titre légal, est limitée à la valeur du Produit défectueux au maximum.

II. Période de garantie :

Eléments du Produit couverts par la garantie	Durée de la protection de garantie
CLÉ PNEUMATIQUE A533161/162	24 mois à compter de la date d'achat du Produit indiquée dans la présente Carte de garantie
Accessoires	Eléments non couverts par la garantie.

III. Conditions de profiter de la garantie :

- La présentation de la Carte de garantie du Produit remplie par l'Utilisateur et la justification des circonstances d'achat faite par l'Utilisateur à savoir p.ex. en voie de présentation du reçu, de la facture etc. Afin de procéder à la réclamation rapidement, il est conseillé à l'Utilisateur qu'il transmette avec le Produit réclamé tous les éléments définis dans la « Complétion » du Produit contenue dans le Mode d'emploi.
- Respecter les instructions par l'Utilisateur comprises dans le Mode d'emploi et la Carte de garantie.
- La garantie couvre uniquement le territoire de la République de Pologne et UE.

IV. La garantie ne couvre pas les défauts survenus notamment à la suite de:

- Le non respect par l'Utilisateur des conditions définies dans le Mode d'emploi et en particulier concernant l'exploitation, l'entretien et le nettoyage corrects ;
- L'application par l'Utilisateur des produits de nettoyage ou d'entretien non conformes au Mode d'emploi ;
- Le stockage et le transport inadéquats du Produit faits par l'Utilisateur;
- Les changements et/ou les modifications autonomes du Produit faits par l'Utilisateur qui n'ont pas été convenus avec le Garant ;
- L'utilisation des matériaux d'exploitation par l'Utilisateur dans le Produit non conformes au Mode d'emploi..

L'Utilisateur n'étant pas consommateur au sens de la loi du 23 avril 1964 Code civil perd la garantie pour le Produit dans lequel :

- numéros de série, indications des dates et plaques signalétiques ont été supprimés ou endommagés par l'Utilisateur ;
- scellés ont été endommagés par l'Utilisateur ou portent les traces de manipulations faites par l'Utilisateur.

Attention! Les opérations d'entretien quotidiennes du Produit résultant du Mode d'emploi sont effectuées par l'Utilisateur lui-même et à ses frais.

V. Procédure de réclamation:

- En cas de constater le fonctionnement irrégulier du Produit, avant de notifier la réclamation, il faut s'assurer que toutes les opérations

déterminées notamment dans le Mode d'emploi ont été réalisées correctement.

- En cas de constater le fonctionnement irrégulier du Produit, avant de notifier la réclamation, il faut s'assurer que toutes les opérations déterminées notamment dans le Mode d'emploi ont été réalisées correctement.
- Il est possible de faire la réclamation entre autres dans le lieu d'achat du Produit, dans le service de garantie ou par écrit à l'adresse: DEDRA EXIM sp. z o.o., ul. 3 Maja 8, 05-800 Pruszków. L'Utilisateur peut faire la réclamation avec le formulaire disponible sur le site web www.dedra.pl. („Formulaire de réclamation à titre de la garantie”). Les adresses de services de garantie sont disponibles pour les pays particuliers sur le site web www.dedra.pl. En cas d'absence du service de garantie pour un pays donné, il est recommandé d'adresser la réclamation à titre de la garantie à l'adresse : DEDRA EXIM sp. z o.o. ul. 3 Maja 8, 05-800 Pruszków (Polska). Vu la sécurité de l'Utilisateur, il est proscrit d'exploiter le Produit défectueux. Attention!!! L'exploitation du Produit défectueux est dangereux pour la santé et la vie de l'Utilisateur.
- La réalisation des obligations résultant de la garantie aura lieu dans 14 jours ouvrables à compter du jour de fournir le Produit réclamé par l'Utilisateur.
- Avant de fournir le Produit défectueux pour la réclamation, il est conseillé de le nettoyer. Il est recommandé de protéger soigneusement le Produit réclamé contre les endommagements dans le transport (il est conseillé de livrer le Produit réclamé dans l'emballage d'origine).
- La période de garantie est prorogée de la durée pendant laquelle l'Utilisateur n'a pas pu profiter du Produit couvert par la garantie à cause de son défaut.
- La garantie n'exclut pas, ne limite pas ni ne suspend pas les droits de l'Utilisateur résultant des dispositions concernant la caution des défauts de l'article vendu.

Déclaration de l'Utilisateur:

Je confirme que j'ai été informé sur les conditions de garantie et les conséquences du non respect des instructions comprises dans le Mode d'emploi et la Carte de garantie. Les conditions de la présente garantie me sont connues ce que j'approuve par ma signature manuscrite :

.....
Date et lieu

.....
signature de l'Utilisateur

TRADUCCION DU MODE D'EMPLOI ORIGINAL



- Fotos y figuras
- Normas detalladas de seguridad de trabajo
- Descripción del aparato
- Uso previsto del aparato
- Restricciones de uso
- Especificaciones técnicas
- Preparación para el trabajo
- Uso del aparato
- Operación continua
- Repuestos y accesorios
- Eliminación de defectos
- Acondicionado del aparato
- Tarjeta de garantía

Las Condiciones Generales de Seguridad están adjuntas al manual como un boletín aparte.

Declaración de Conformidad está adjunta a esta máquina como un documento aparte. En caso de falta de la Declaración de Conformidad hay que contactarse con la empresa Dedra Exim Sp. z o.o.

ATENCIÓN Durante la operación del aparato cumpla siempre las normas de seguridad básicas para evitar explosiones, descargas eléctricas o daños mecánicos.

Antes de empezar a usar el aparato lea el Manual de Uso. Guarde el Manual de Uso, las instrucciones de seguridad y la Declaración de Conformidad. El estricto cumplimiento de todas las instrucciones e indicaciones contenidas en el Manual de Uso permitirá prolongar la vida útil del aparato.

ATENCIÓN Durante el uso es obligatorio cumplir las indicaciones contenidas en las instrucciones de seguridad.

Las instrucciones de seguridad están adjuntas al aparato como un boletín aparte que debe guardarse. Si el aparato se entrega a otra persona, adjunte al mismo el manual de uso y las instrucciones de seguridad. Dedra Exim no es responsable de accidentes derivados del incumplimiento de las normas de seguridad. Lea detenidamente todas las instrucciones de

seguridad y manuales de uso. El incumplimiento de advertencias e instrucciones podrá resultar en descargas eléctricas, incendio y / o lesiones graves. Guarde todos los manuales, las instrucciones de seguridad y la declaración de conformidad para consultas futuras.

2. Regulaciones detalladas de seguridad en el trabajo

Advertencias relativas al trabajo con la llave neumática:

- Antes de empezar la instalación, operación, reparación, mantenimiento o cambio de accesorios o si se trabaja cerca de una herramienta neumática, lea y comprenda las instrucciones de seguridad debido a la existencia de muchos riesgos. La falta de ejecución de lo anterior indicado podrá provocar lesiones corporales graves. La instalación, los ajustes y el montaje de herramientas neumáticas podrán ser llevados a cabo solo por el personal cualificado y formado. No modifique la herramienta neumática. Las modificaciones podrán afectar la eficacia y el nivel de seguridad, así como aumentar el riesgo para el operario de la herramienta. No deseche las instrucciones de seguridad - entréguelos al operario de la herramienta. No use la herramienta neumática si está dañada. La herramienta debe someterse a una inspección periódica para comprobar la visibilidad de los datos requeridos por la norma ISO 11148. El empleador / el usuario deberá ponerse en contacto con el fabricante a fin de sustituir la placa de características siempre que sea necesario.
- Riesgos relacionados con las partes proyectadas. El daño del objeto a mecanizar, de los accesorios o hasta el útil podrá provocar proyecciones de partes con alta velocidad. Siempre use la protección ocular resistente al impacto. El grado de protección debe seleccionarse en función del trabajo realizado. Asegúrese de que el objeto a mecanizar esté sujeto de manera segura.
- Riesgos relacionados con el enredo. El riesgo relacionado con enredo puede resultar en asfixia, despelleje y/o lesión si la ropa suelta, bisutería, pelo o guantes no se mantienen alejados de la herramienta o los accesorios. Los guantes pueden ser atrapados por el dispositivo de arrastre en rotación pudiendo cortar o romper los dedos. Los guantes recubiertos con caucho o reforzados con metal pueden ser fácilmente atrapados en los vasos instalados en el dispositivo de arrastre de la herramienta. No lleve guantes no ajustados o guantes con dedos cortados o deshilados. Nunca sujete por el dispositivo de arrastre, vaso o extensor del dispositivo de arrastre. Mantenga las manos alejadas de los dispositivos de arrastre en rotación.
- Riesgos relacionados con el trabajo. El uso de la herramienta puede exponer las manos del operario a los siguientes riesgos: aplastado, golpe, corte, frotación y calor. Para la protección de las manos lleve los guantes apropiados. El operario y el personal de mantenimiento deben ser físicamente capaces de operar con la cantidad, el peso y la potencia de la herramienta. Sujete la herramienta de manera adecuada. Esté preparado para reaccionar ante movimientos normales o inesperados y siempre tenga preparadas ambas manos. Donde se requieran las medidas absorbedoras del par de reacción, es recomendable usar el brazo rígido cuando sea posible.
- Sin embargo, si no es posible, es aconsejable usar soportes laterales para herramientas rectas y herramientas con soporte para pistola. Es recomendable el uso de brazos de control para destornilladores angulares. En cada caso, es recomendable usar medidas absorbedoras del par de reacción: 4 Nm para herramientas rectas, 10 Nm para herramientas con soporte de pistola, 60 Nm para atornilladores angulares. Suelte la presión en la herramienta de inicio y parada en el caso de una caída de tensión de alimentación. Use solo lubricantes indicados por el fabricante. Los dedos pueden resultar aplastados en los destornilladores con mordazas abiertas. No use herramientas en un recinto confinado y tenga cuidado para no aplastar las manos entre la herramienta y el elemento a mecanizar, especialmente durante el destornillado.
- Riesgos relacionados con los movimientos repetidos (como: remachadoras, taladros, martillos, amoladoras, pulidoras).
- Durante el uso de la herramienta neumática para los trabajos que utilizan movimientos repetidos, el operario está expuesto al malestar de las manos, brazos, hombros, cuello u otras partes del cuerpo. Si se usa la herramienta neumática, el operario debe adoptar una postura cómoda que garantice la posición adecuada de los pies y evitar posturas extrañas o que no proporcionen equilibrio. El operario debe cambiar su postura durante el trabajo prolongado - esto le permitirá evitar la sensación de malestar y cansancio. Si el operario sufre síntomas como: malestar permanente o repetido, dolor, dolor punzante, hormigueo, entumecimiento, picor o rigidez, No deberá ignorarlos, sino deberá comunicarlos al empleador y consultar a un médico.
- Riesgos relacionados con los accesorios. Desconecte la herramienta de la fuente de alimentación antes de cambiar el útil o los accesorios. No toque los vasos ni los accesorios durante el funcionamiento de la herramienta, dado que se aumenta el riesgo de heridas, quemaduras o lesiones derivadas de sacudidas. Use accesorios y consumibles solo en tamaños y tipos recomendados por el fabricante. Use solo vasos de impacto en buen estado, su estado malo u otros vasos que no sean de impacto usados en las herramientas de impacto pueden romperse y convertirse en una bala.
- Riesgos relacionados con el lugar de trabajo (como: remachadoras, taladros, martillos, amoladoras, pulidoras). Resbalones, tropiezos y caídas son causas principales de lesiones. Evite superficies resbaladizas derivadas del uso de la herramienta, así como riesgos de tropiezo derivados de la instalación de aire. Tenga cuidado en un entorno desconocido. Pueden existir riesgos desconocidos, como electricidad u otras líneas de uso. La herramienta neumática no está diseñada para usar en áreas con riesgo de explosión ni está aislada del contacto con energía eléctrica. Asegúrese de que no haya cables eléctricos, tuberías de gas, etc., que puedan causar riesgos si se dañan debido al uso de la herramienta.
- Riesgos relacionados con humos y polvos. Los humos y polvos que se forman durante el uso de la herramienta neumática pueden ser responsables del mal estado de salud (por ejemplo, cáncer, enfermedades congénitas, asma y/o inflamaciones cutáneas), por lo tanto, son necesarios: evaluación del riesgo e implementación de las medidas de control adecuadas para estos riesgos. La evaluación del riesgo deberá incluir la influencia del polvo producido por la herramienta y la posibilidad de levantamiento del polvo existente. Dirija la salida del aire de modo que se minimice el levantamiento del polvo en un entorno polvoriento. Donde se formen polvos o humos, su control en la fuente de emisión debe ser la prioridad. Todas las funciones integradas y los accesorios para recoger, extraer o reducir polvos o humos deben usarse de manera correcta y conservarse de acuerdo con las instrucciones del fabricante.
- Use la protección de las vías respiratorias, de acuerdo con las instrucciones del empleador y las normas de seguridad e higiene en el trabajo.
- Riesgo relacionado con el ruido (como: remachadoras, taladros).
- La exposición desprotegida al nivel alto de ruido puede resultar en la pérdida permanente e irreversible de la audición y en otros problemas, como tinnitus (pitidos, zumbido, silbato o murmullo en los oídos). Es necesaria la evaluación del riesgo y la implementación de medidas de control adecuadas para tales riesgos. Controles adecuados para reducir el riesgo pueden incluir medidas como: materiales atenuantes que previenen el «zumbido» del objeto a mecanizar. Use la protección auditiva, de acuerdo con las instrucciones del empleador y las normas de seguridad e higiene en el trabajo. La operación y el mantenimiento de la herramienta neumática deben realizarse según lo indicado en el manual de uso - esto permitirá evitar un aumento innecesario del nivel de ruido. Si la herramienta neumática está equipada con un silenciador, siempre asegúrese de que esté debidamente instalado durante su uso. Escoja, realice el mantenimiento y sustituya los útiles gastados según lo indicado en el manual de uso. Esto permitirá evitar aumento innecesario del ruido.
- Riesgos relacionados con las sacudidas. La exposición a las sacudidas puede resultar en daños permanentes de nervios y perfusión sanguínea de las manos y los brazos. Mantenga las manos alejadas de las tomas de los destornilladores. Lleve ropa abrigada durante los trabajos a bajas temperaturas y mantenga las manos secas y cálidas. Si experimenta entumecimiento, hormigueo, dolor o blanqueamiento de la piel de los dedos y las manos, deje de usar la herramienta neumática e informe al empleador y consulte a un médico. La operación y el mantenimiento de la herramienta neumática deben realizarse según lo indicado en el manual de uso - esto permitirá evitar un aumento innecesario del nivel de ruido. No use vasos gastados o mal ajustados, dado que pueden provocar un aumento considerable del nivel de sacudidas. Escoja, realice el mantenimiento y sustituya los útiles gastados según lo indicado en el manual de uso. Esto permitirá evitar aumento innecesario del nivel de sacudidas. Donde sea posible, deberá aplicarse el montaje protegido. Siempre que sea posible, apoye el peso de la herramienta en un soporte, tensor o equilibradora.
- Sujete la herramienta con un agarre ligero pero firme, teniendo en cuenta las fuerzas de reacción requeridas, dado que el riesgo derivado de las sacudidas suele ser mayor cuando la fuerza de agarre es mayor.
- Más información sobre la seguridad relativa a las herramientas neumáticas.
- El aire bajo presión puede causar lesiones graves: - siempre corte el suministro de aire, descargue la presión de aire de la manguera y desconecte la herramienta del suministro de aire cuando no se usa, antes de cambiar los accesorios o durante las reparaciones; - nunca dirija el aire hacia si o hacia otras personas.
- El impacto con la manguera puede provocar lesiones graves. Siempre controle las mangueras y los conectores por daños o aflojamiento. Dirija el aire frío lejos de las manos. No use conectores rápidos en la entrada a la herramienta de impacto ni en la entrada del sistema de aire e hidráulico. Use conectores roscados hechos de acero templado

(o material de resistencia semejante). Cada vez que se usen las uniones atornilladas universales (uniones dentadas), deben usarse espigas de seguridad y conectores que protegen contra los eventuales daños de uniones entre las mangueras y entre la manguera y la herramienta. No exceda la presión máxima del aire indicada para la herramienta. La presión del aire tiene importancia crítica para la seguridad y afecta a la capacidad en los sistemas con el par ajustable y las herramientas de rotación continua. En este caso, deben cumplirse los requisitos de longitud y diámetro de la manguera. Nunca traslade la herramienta sujetándola por la manguera.

3. Descripción del aparato (fig. A)

Figura A 1. Cuerpo, 2. Casquillo para la fijación de accesorios, 3. Gatillo, 4. Perilla de ajuste de potencia, 5. Empuñadura, 6. Selector del sentido de giro, 7. Acople del aire comprimido

4. Uso previsto del aparato

Se admite el uso del aparato para realizar trabajos de construcción-reparación, en los talleres de reparación, en los trabajos de bricolaje respetando al mismo tiempo las condiciones de trabajo admisibles, que están incluidas en el manual de instrucciones. La llave neumática es un producto diseñado para el uso en conjunto con el compresor, sirve para destornillar la ruedas de los coches.

Corresponde a A533162

En la construcción de la llave si implementó un mecanismo de percusión tipo TWIN HAMMER (conocido también como «doble martillo»). El sistema TWIN HAMMER está compuesto por dos martillos, que giran alrededor del husillo en un circuito cerrado. Este sistema permite alcanzar un elevado par de giro durante los primeros giros del rotor, porque los dos martillos puede golpear de ambos lados en mismo tiempo. El mecanismo que está compuesto por dos martillos de anillo presenta mucha resistencia y en particular sirve para los trabajos de ciclos largos. Otra ventaja de esta solución es relativamente poca cantidad de los elementos de composición, por lo que su servicio es muy fácil. La llave neumática A533162 con el mecanismo TWIN-HAMMER debería ser utilizado en los lugares donde se exige el mayor rendimiento.

ATENCIÓN Leer atentamente éste manual antes de usar el aparato.

5. Restricciones del uso

La llave neumática con los accesorios, puede ser utilizada únicamente de acuerdo con las indicaciones que aparecen a continuación «Uso de amoladora de mesa» La llave neumática fue diseñada para el uso doméstico. Cambios no autorizados en la construcción mecánica y eléctrica, cualquier modificación, y las operaciones de mantenimiento que no están descritas en el Manual de Instrucciones serán consideradas ilegales y causarán la pérdida inmediata de los Derechos de Garantía. La llave puede ser utilizada únicamente en los espacios cerrados.

LAS CONDICIONES DE TRABAJO ADMITIDAS

Al aire purificado, niebla de aceite Al aire pasado por la unidad con el reductor de presión y lubricador de niebla. Proteger de las heladas.

6. Datos técnicos

Modelo	A533161	A533162
Presión de trabajo	6,2bar	6,3bar
Par máximo	310Nm	570Nm
Cambio del sentido de giro	Tak	Tak
Velocidad de rotación	7000min-1	7500min-1
Acople	1/4"	1/4"
Nivel de la potencia acústica Lwa	99,3 dB	109,3 dB(A)
(según EN ISO 11148-6:2012)	88,3 dB	98,3 dB(A)
Nivel de la presión acústica Lpa	3,0 dB	3,0 dB(A)
(según EN ISO 11148-6:2012)	3,44 m/s2	8,21 m/s2
Incertidumbre de medición Kpa/Kwa	1,5 m/s2	1,31 m/s2

La emisión del ruido fue definida en conformidad con ISO 15744, los valores están presentados en la tabla anterior.

El valor conjunto de las vibraciones ah y la incertidumbre de medida se definió en conformidad con ISO 28927-7 y se presentó en la tabla.

7. Preparación para el funcionamiento

ATENCIÓN Antes de realizar cualquier tipo de montaje o ajuste hay que asegurarse de que el aparato esté desconectado de la red de alimentación.

En la parte inferior de la empuñadura del aparato A533162 se encuentra un enchufe roscado protegido por una tapa de goma, que hay que sacarla (fig. B). En el enchufe hay que atornillar el acople rápido que está adjunto al juego, usando la llave plana 14, sosteniendo el enchufe de giro con la llave 23 (fig. C). El atornillado del acople permite la conexión y la desconexión rápida de la herramienta a la fuente de alimentación.

ATENCIÓN Controlar el estado de la manguera de presión, en caso de que esté dañada no conectarla al aparato. Controlar las uniones de conexión en la manguera y en la llave.

Conexión a la alimentación de aire

El esquema de la correcta conexión de la llave al sistema de suministro de aire comprimido (Fig. E). Este sistema de conexión asegura la efectividad y la durabilidad de la herramienta. Implementación del lubricador (ayuda a suministrar componente de lubricación a la herramienta). Hay que recordar que se debe comprobar el nivel de aceite diariamente. En el esquema se muestra adicionalmente el uso de un filtro, cuya función es limpiar el aire comprimido de impurezas y agua. Estos son los factores que aceleran el proceso de oxidación. Hay que controlar diariamente el nivel de agua en el filtro y cuando hace falta, hay que sacarla.

8. El uso del aparato

ATENCIÓN Nunca se debe poner en marcha la herramienta si antes no se la hubiera controlado y, si no esta equipada con los medios de protección personal exigidos. Las personas que se encuentran cerca de la zona de trabajo de la llave neumática deben necesariamente estar equipadas con los medios de protección correspondientes (protección auditiva, ocular).

1. Introducir a la entrada del aire (la parte inferior de la empuñadura) unas gotas del aceite lubricante aprox. 6 gotas (Fig. A-7, para A533161, Fig. D para A533162) cuando en el sistema de conexión no se utilizó lubricador. Aceite recomendado: Pansam Premium No. cat. A531002

2. Conectar el aire comprimido a la llave neumática con el accesorio montado (según lo muestra el esquema - Fig. E).

Corresponde a A533161

3. Seleccionar el sentido de giro del husillo - pulsar el selector del sentido de giro (Fig. A-6) que se encuentra debajo del gatillo en la posición «F», para conseguir el sentido «atornillado» y, en la posición «R» para conseguir «destornillado».

4. Para ajustar el caudal de aire, que es responsable por la velocidad de rotación de la llave, hay que girar la perilla (Fig. A-4); 1- el caudal min., 4- el caudal max.

5. Pulsar el gatillo de la llave (Fig. A-3).

Corresponde a A533162

3. Ajustar el sentido de giro del vástago usando la perilla que se encuentra en la parte posterior de la llave (Fig. D). Posición 1 - destornillado con la fuerza max. constante. Posición 2 - atornillando, ajuste de la fuerza.

4. Pulsar el gatillo de la llave.

Para ajustar la velocidad de rotación hay que girar la perilla que se encuentra en la parte posterior de la llave.

ATENCIÓN Acordarse de desconectar la manguera de la llave neumática después de terminar el trabajo.

9. Los servicios diarios

ATENCIÓN Todo los trabajos de mantenimiento hay que realizar siempre con la clavija sacada de la tomacorriente.

Limpieza de la llave

Desconectar el suministro de aire de la llave. La acumulación de sustancia del aceite, el polvo, se puede eliminar con una sustancia suavizante o soplando.

Almacenamiento

La llave hay que almacenarla en un lugar seco. La humedad puede causar la corrosión de las piezas metálicas internas. Antes de empezar el almacenamiento de la llave se recomienda introducir unas gotas del aceite lubricante a la entrada del aire (Fig. C).

10. Repuestos y accesorios

Para comprar repuestos y accesorios, póngase en contacto con el Centro de Servicio de Dedra-Exim. Los datos de contacto se encuentran en la página 1 del Manual. Cuando se realice el pedido de repuestos por favor mencionar el Número de Serie del aparato que se encuentra en la placa de fabricación. Por favor, describir la pieza defectuosa, indicando además la fecha aproximada de compra. Durante el periodo de garantía las reparaciones se hacen en base de las condiciones descritas en la Carta de Garantía. La pieza de reclamo, por favor entregarla al servicio en el lugar donde se la compro (el vendedor está obligado a recibir la pieza de reclamo), o enviarla al Servicio Central DEDRA - EXIM. Pedimos adjuntar la Carta de Garantía emitida por el Importador. Sin este documento el arreglo será tratado como el servicio fuera de garantía. Después del periodo de garantía los arreglos se realizan en el Servicio Central. El producto dañado hay que enviarlo al Servicio (el costo de envío cubre el usuario).

11. Auto reparaciones

Causa	POSIBLES CAUSAS	SOLUCIÓN
La herramienta no funciona	El cable de alimentación está mal conectado o dañado.	Verificar la fuente del suministro de aire comprimido
La llave no atornilla/destornilla	La presión de trabajo demasiado baja	Aumentar la presión de trabajo Cambiar la junta tórica u otras juntas Utilizar un cable de diámetro apropiado

12. Equipamiento del aparato,

Equipamiento:

ATENȚIE În timpul folosirii dispozitivului, este recomandat să respectați regulile de bază ale siguranței muncii pentru a evita un incendiu, șoc electric sau deteriorări mecanice.

Înainte de a utiliza dispozitivul, faceți cunoștință cu manualul de utilizare. Vă rugăm să păstrați manualul de utilizare, instrucțiunile de siguranță a muncii și Declarația de Conformitate. Aplicarea strictă a Instrucțiunilor și recomandărilor din Manualul utilizatorului va prelungi durata de viață a dispozitivului.

ATENȚIE În timpul funcționării, instrucțiunile de siguranță trebuie respectate cu strictețe.

Instrucțiunile de siguranță sunt atașate la dispozitiv ca broșure separate și trebuie păstrate. În cazul transferării dispozitivului către alte persoane, vă rugăm de asemenea să dați și manualul de utilizare și instrucțiunile de siguranță. Compania Dedra Exim nu este responsabilă pentru accidentele cauzate de nerespectarea instrucțiunilor de siguranță. Citiți cu atenție toate instrucțiunile de siguranță și instrucțiunile de utilizare. Nerespectarea avertismentelor și a instrucțiunilor poate provoca șocuri electrice, incendii și / sau leziuni grave. Păstrați toate instrucțiunile, instrucțiunile de siguranță și declarația de conformitate pentru nevoile viitoare.

2. Regulamentele detaliate de securitate în muncă

Avertizare în privința lucrului cu cheia pneumatică:

- Înainte de a începe să instalați, lucrați, reparați, întrețineți sau să schimbați accesoriile ori în cazul în care lucrați în apropierea unei pneumatice datorită numărului mare de pericole, trebuie să citiți și să înțelegeți instrucțiunile de siguranță. În cazul în care nu realizați aceste activități se poate ajunge la răni grave. Instalarea, ajustarea și montajul unei pneumatice pot fi executate doar de persoane calificate și instruite. Nu modificați unealta pneumatică. Modificările pot reduce eficacitatea și nivelul de siguranță și de asemenea pot crește riscul la care este expus operatorul unelei. Nu aruncați instrucțiunile de siguranță, trebuie să le transmiteți operatorului unelei. Nu utilizați unealta pneumatică, în cazul în care este avariata. Unealta trebuie inspectată periodic pentru a descoperi vizibilitatea informațiilor cerute de standardul ISO 11148. Angajatorul/ utilizatorul trebuie să ia legătura cu producătorul pentru a schimba plăcuța nominală de fiecare dată când este necesar.
- Pericolele legate de piesele aruncate. Defectarea piesei prelucrate, accesoriilor sau chiar a unelei introduse pot duce la reculul piesei cu o viteză foarte mare. Trebuie să purtați în permanentă protecție pentru ochi rezistentă la lovitură. Nivelul de protecție trebuie să corespundă muncii prestate. Trebuie să vă asigurați că obiectul prelucrat este fixat sigur. Pericolele legate de prindere Pericolele legate de prindere pot duce la sufocare, scalpare și/ sau rănire în cazul în care hainele largi, bijuteriile, părul sau mânușile nu se află departe de unealtă sau accesorii. Mânușile pot fi prinse de colectorul rotativ ceea ce poate duce la tăierea sau ruperea degetelor. Mânușile acoperite cu cauciuc sau cele întărite cu metal se pot prinde ușor în accesoriile instalate pe colectorul unelei. Nu purtați mânuși largi sau mânuși cu degete tăiate sau rupte. Nu prindeți colectorul, accesoriul sau prelungitorul cu mâna. Țineți mâinile departe de colectoarele care se rotesc. Pericolele legate de lucru
- Utilizatorul unelei își expune mâinile la pericole de genul: strivire, lovire, tăiere, frecare precum și fierbinte. Trebuie să purtați mânuși adecvate pentru protecția mâinilor. Operatorul și personalul de întreținere trebuie să fie fizic capabili să se descurce cu cantitatea, masa și puterea unelei. Țineți unealta corect. Fiți mereu pregătiți să vă opuneți la mișcările normale precum și neașteptate și aveți ambele mâini mereu disponibile. În cazul în care sunt necesare mijloace care absorb reacția de cuplu, se recomandă utilizarea unui braț de susținere acolo unde este posibil. Atunci când nu există această posibilitate se recomandă utilizarea unor suporturi laterale pentru uneltele simple precum și pentru cele cu mâner pistol. Vă recomandăm utilizarea unor bare de reacție pentru mașinile de înșurubat la unghi. Se recomandă utilizarea unor mijloace de absorbție a cuplului de reacție de sus în orice caz: 4 Nm pentru uneltele simple, 10 Nm pentru uneltele cu mâner pistol, 60 Nm pentru mașinile de înfiletat la unghi. Trebuie să diminueți presiunea de pe butonul de pornire și oprire în caz de pană de curent. Utilizați doar accesorii de gresare recomandați de producător. Degetele se pot strivi în mâșinile de înfiletat cu mâner deschise. Nu utilizați unealta în spații limitate și protejați-vă de strivirea mâinii între unealtă și piesa prelucrată, în special în timp ce desfiletați.
- Pericolele legate de mișcări repetate. Atunci când utilizați unealta pneumatică la lucru ce constă în mișcări repetate, operatorul este expus la disconfortul în zona palmelor, brațelor, umerilor, gâtului și a altor părți corporale. În cazul în care utilizați unealta pneumatică, operatorul trebuie să aibă o poziție confortabilă care asigură așezarea corectă a tălpilor și evitați pozițiile ciudate sau cele care nu asigură

echilibrul. Operatorul trebuie să schimbe poziția în cazul în care lucrează mult timp, acest fapt ajută la evitarea disconfortului și a oboselii. În cazul în care operatorul prezintă asemenea simptome precum: disconfort durabil sau repetat, durere, durere pulsabilă, furnicăre, amorteire, asturime sau înțepenire. Nu trebuie să le ignore ci să informeze angajatorul despre acest fapt și să apeleze la sfatul unui medic.

- Pericolele cauzate de accesorii. Decuplați unealta de la sursa de alimentare înainte de a schimba unealta de prelucrare sau accesoriul introdus. Nu atingeți ajutoarele sau accesoriile atunci când unealta este în funcțiune, acest fapt mărește riscul de tăiere, arsuri sau de rănire în urma vibrațiilor. Utilizați accesorii și materiale de exploatare doar cu dimensiunea și tipul recomandat de producător. Utilizați doar ajutoare cu percuție în condiție bună, cele în stare precară sau ajutoarele fără percuție utilizate în uneltele cu percuție se pot fisura și deveni proiectile.
- Pericolele legate de locul de muncă. Alunecările, împiedicările și căzăturile sunt cauzele principale care duc la leziuni. Fiți atenți la suprafețele lunecoase care pot apărea datorită utilizării unelei precum și la pericolul de împiedicare cauzat de instalația de aer. Procedați prudent în mediul necunoscut. Pot exista pericole ascunse, cum ar fi electricitatea sau alte linii utile. Unealta pneumatică nu este destinată pentru uz în zonele expuse la explozii și nu este izolată de contactul cu energie electrică. Asigurați-vă că nu există cabluri electrice, țevi de gaz, etc., care pot fi periculoase în caz de deteriorare cu unealta.
- Pericolele legate de vapori și pulberi. Pulberile și vaporii cauzati de utilizarea unelei pneumatice pot înrăutăți sănătatea (de exemplu cancer, defecte congenitale, astmă și/ sau iritații ale pielii), sunt indispensabile: evaluarea riscului și implementarea mijloacelor corespunzătoare de control cu referire la pericolele respective. Evaluarea riscului trebuie să conțină impactul prafului generat la utilizarea unelei și posibilitatea de ridicare a prafului existent. Oficiul de evacuare a aerului trebuie îndreptat astfel încât să minimizezi ridicarea prafului în mediul prafului. Acolo unde există praf sau vapori, prioritatea trebuie să fie controlul acestora în sursa de emisie. Toate funcțiile integrate și accesoriile pentru colectarea, extragerea sau reducerea cantității de praf sau fum trebuie să fie utilizate și menținute corect în conformitate cu recomandările producătorului. Folosiți mijloacele de protecție a căilor respiratorii în conformitate cu instrucțiunile angajatorului și conform cu cerințele de igienă și siguranță.
- Pericolul legat de zgomot. Expunerea, fără protecție la un nivel ridicat de zgomot poate duce la pierderea definitivă și iremediabilă a auzului precum și la alte probleme, cum ar fi țiuitul în urechi (zumzet, fluierat, țiuț sau puiț în urechi). Evaluarea riscului precum și implementarea mijloacelor corespunzătoare de control cu privire la aceste pericole. Controlurile corespunzătoare care au drept scop diminuarea riscului pot include asemenea acțiuni de genul: materiale de amortizare care previn „țiuțul” obiectului prelucrat. Folosiți mijloace de protecție auditivă în conformitate cu instrucțiunile angajatorului precum și în conformitate cu cerințele de igienă și siguranță.
- Operarea și întreținerea unelei pneumatice trebuie să fie realizată în conformitate cu recomandările instrucțiunilor de operare, permite evitarea creșterii nivelului de zgomot inutil. În cazul în care unealta pneumatică este dotată cu amortizor, trebuie să vă asigurați mereu că este montat corect atunci când unealta este în uz. Selectați, întrețineți și schimbați uneltele uzate conform recomandărilor din instrucțiunile de utilizare. Acest fapt permite evitarea creșterii inutile a zgomotului.
- Pericolul legat de vibrații. Expunerea la vibrații poate duce la afectarea definitivă a nervilor și a irigării antebrățelor și brațelor. Țineți mâinile departe de prizele mașinilor de înfiletat. Trebuie să vă îmbrăcați gros atunci când lucrați la temperaturi scăzute și să țineți mâinile calde și uscate. În caz de amorteire, furnicăre, durere sau albire a pielii degetelor și mâinilor, încetați să utilizați unealta pneumatică, apoi informați angajatorul și apelați la sfatul unui medic. Operarea și întreținerea unelei pneumatice conform cu recomandările instrucțiunilor de utilizare, permite evitarea creșterii inutile a nivelului de vibrații. Nu utilizați ajutoare uzate sau nepotrivite deoarece acest fapt poate duce la creșterea nivelului de vibrații. Selectați, întrețineți și schimbați uneltele introduse uzate conform recomandărilor din instrucțiunile de utilizare. Acest fapt permite evitarea creșterii inutile a nivelului de vibrații. Acolo unde este posibil trebuie să montați o piesă de protecție. În cazul în care este posibil trebuie să sprijiniți greutatea pe un suport, instrument de tensionare sau de echilibrare. Prindeți ușor dar sigur unealta, luând în evidență forțele necesare de reacție, deoarece pericolul ce provine de la vibrații este de obicei mai mare atunci când forța de prindere este mai mare. Instrucțiuni adiționale de siguranță referitoare la uneltele pneumatice Aerul sub presiune poate provoca răni grave: - decuplați mereu fluxul de aer, eliminați aerul sub presiune din furtun și decuplați unealta de la sursa de aer când: nu este utilizată, înainte de schimbarea accesoriilor sau la efectuarea reparațiilor; - nu îndreptați niciodată aerul spre dumneavoastră sau oricine altcineva.

- Lovirea cu furtunul poate provoca răni grave. Trebuie să verificați mereu dacă furtunurile și accesoriile nu sunt deteriorate sau dacă nu joacă. Aerul rece trebuie îndreptat departe de mâini. Nu utilizați conectorul rapid la orificiul de intrare în unealta cu percuție și cu aer-hidraulică. Utilizați conectori filetați efectuați din oțel călit (sau material cu rezistență similară). De fiecare dată când sunt utilizate conexiuni filetate universale (conexiuni cu cârlig, trebuie să utilizați bolțuri și conectori de protecție și pentru a preveni posibilitatea de deteriorare a conexiunilor între furtunuri precum și între furtun și unealtă. Nu depășiți presiunea maximă indicată a aerului pentru unealtă. Presiunea aerului are importanță critică pentru siguranță și influențează randamentul în sistemele cu cuplu rotativ ajustabil și unelte cu rotații continue. În acest caz trebuie să se respecte cerințele privitoare la lungime și diametrul furtunului. Nu trageți de furtun pentru a transporta unealta.

3. Descrierea aparatului (fig. A)

Fig. A: 1. Carcasa, 2. Tija pentru fixarea adaptoarelor tubulare, 3. Orificiu de evacuare, 4. Comutator de reglare a puterii, 5. Mâner/dispozitiv de prindere, 6. Comutator al sensului de rotire, 7. Racordul aerului comprimat

4. Destinația dispozitivului

Se permite utilizarea aparatului în lucrări de renovare-construcții, ateliere de reparații în lucrări de amatori, respectând condițiile de utilizare și condițiile de lucru permise, conținute în manualul de utilizare. Cheia pneumatică este un produs destinat împreună cu compresorul pentru deșurubarea roților mașinii.

Se referă la A533162

În construcția cheii s-a folosit un mecanism percutant de tip TWIN HAMMER (cunoscut deasemenea ca " dublu bătător"). Sistemul TWIN HAMMER este compus din două ciocane, care se rotesc în jurul axului într-un sistem închis. Datorită acestei soluții se ajunge la o valoare ridicată al momentului de rotație deja la primele rotații a axului, deoarece ambele ciocane lovesc simultan din ambele părți. Această construcție compusă din două ciocane inelare se caracterizează cu o rezistență ridicată și este potrivită în special pentru cicluri lungi de lucru. Un alt avantaj a acestei soluții este numărul destul de mic de componente ce facilitează repararea și întreținerea. Cheia pneumatică A533162 cu mecanismul TWIN-HAMMER este utilizată acolo unde este nevoie de performanță ridicată.

ATENȚIE Înainte de utilizare citiți cu atenție manualul de utilizare

5. Restricții privind utilizarea mașinii

Cheia pneumatică cu accesorii poate fi utilizată numai conform cu informațiile menționate în continuare „Utilizarea aparatului”. În proiectarea și construcția cheii pneumatice s-a prevăzut utilizarea pentru uz casnic. Modificări neautorizate în construcția mecanică și electrică a mașinii, orice alte modificări, operațiuni de tăiere care nu sunt descrise în Manualul de utilizare, vor fi considerate acțiuni nepermise ce vor duce la pierderea imediată a drepturilor de Garanție. Declarația de conformitate își va pierde valabilitatea. Utilizarea în scop necorespunzător sau neconformă cu Manualul de utilizare duce la pierderea imediată a drepturilor de Garanție și la pierderea valabilității Declarației de conformitate. Cheia poate fi utilizată numai în încăperi închise.

CONDIȚII ADECVATE DE LUCRU PERMISE

Aerul curățat, ceața de ulei. Trecerea aerului prin unitatea cu reductorul de presiune și prin lubrifiantul pentru aer și dezumificator. Protejați împotriva umidității.

6. Date tehnice

Model	A533161	A533162
Presiunea de alimentare	6,2bar	6,3bar
Momentul maxim	310Nm	570Nm
Schimbarea sensului de rotație	Da	Da
Viteza de turație	7000min-1	7500min-1
Racord	1/4"	1/4"
Nivelul de putere acustică Lwa	99,3 dB	109,3 dB(A)
(în conformitate cu EN ISO 11148-6:2012)	88,3 dB	98,3 dB(A)
Nivelul de presiune acustică Lpa	3,0 dB	3,0 dB(A)
(în conformitate cu EN ISO 11148-6:2012)	3,44 m/s2	8,21 m/s2
Abaterea de măsurare Kpa/Kwa	1,5 m/s2	1,31 m/s2

Valorile nivelelor de zgomot au fost calculate conform ISO 15744 Valorile sunt menționate mai sus în tabel.

Valorile totale ale vibrațiilor ah precum și incertitudinea de măsurare au fost calculate conform cu standardul ISO 28927-7 și sunt prezentate în tabel

7. Pregătirea dispozitivului de lucru

ATENȚIE Înainte de a efectua orice montaj al capătelor de lucru trebuie să vă asigurați că aparatul este deconectat de la compresor

Pe partea inferioară a mânerului aparatului A533162 se află o priză (suport) filetată asigurată cu obturator din cauciuc, care trebuie scos (Fig. B). n priză (suport) se înșurubează un racord rapid atașat la set, cu ajutorul cheii plană 14, ținând cu ajutorul cheii 23 suportul rotativ (fig, C).

Înșurubarea racordului rapid permite rapidă conectare la instalația de alimentare și deconectare a uneltei de la instalația de alimentare.

ATENȚIE Verificați starea furtunului de presiune, dacă constatați deteriorarea furtunului nu conectați-l cu unealta.

Verificați clemele de conectare pe furtun și pe cheie.

Conectarea alimentării cu aer

Schematul conectării corecte a cheii cu sistemul de alimentare cu aer comprimat este arătat pe schema (Fig. E). Astfel de sistem de conectare asigură eficiența și durabilitatea uneltei. Utilizarea lubrifiantului (ajută la furnizarea lubrifiantului la unealtă). Trebuie să țineți minte de a verifica în fiecare zi nivelul uleiului. Suplimentar la schema s-a arătat folosirea filtrului, care are ca scop îndepărtarea din aer a apei și impurităților. Acestea sunt factori care accelerează coroziunea. În fiecare zi trebuie verificat nivelul apei și atunci când este necesar apa trebuie scursă.

8. Punerea în funcțiune a dispozitivului

ATENȚIE Niciodată nu porniți unealta dacă mai devreme nu ați verificat-o precum și dacă nu sunteți echipat în echipamentul adecvat de protecție. Persoanele care se află aproape de zona de muncă cu cheia pneumatică percutantă trebuie să fie echipate cu corespunzătoare echipamente de securitate (protectori individuali împotriva zgomotului, ochelari).

1. La intrarea aerului (partea inferioară a mânerului) trebuie să introduceți câteva picături de ulei de lubrifiere circa 6 picături (Fig. A-7 pentru A533161, Fig. D pentru A533162), atunci când la sistemul de conectare nu s-a utilizat lubrifiant.

Uleiul recomandat: Pansam Premium nr cat. A531002.

2. Conectați la cheia pneumatică cu adaptorul tubular montat sursa de aer comprimat (conform cu schema (Fig. E).

Se referă la A533161

3. Setează sensul rotirii axului – apăsați butonul de reglare al sensului rotațiilor (Fig. A-6) situat sub orificiu de evacuare în poziția „F” pentru a obține sensul „înșurubare”, în poziția „R” pentru a obține sensul „deșurubare”.

4. Pentru a regla debitul de aer răspunzător de viteza de rotație a cheii trebuie să răsuciți comutatorul (Fig. A-4): 1 – debitul minim, 4 – debitul maxim.

5. Apăsați orificiu de evacuare de pe cheie (Fig. A-3).

Se referă A533162

3. Setează direcția de rotație a bolțului cu ajutorul comutatorului situat în spatele cheii (Fig. D) Poz. 1 deșurubare cu o putere maxi, Poz. 2 înșurubare, reglarea puterii de înșurubare.

4. Apăsați orificiu de evacuare de pe cheie

Pentru a regla viteza de rotire trebuie să răsuciți comutatorul situat pe partea din spate a cheii.

ATENȚIE Nu uitați să deconectați furtunului de la cheia pneumatică după ce terminați munca.

9. Verificări și reglaje curente

ATENȚIE Toate operațiunile de întreținere trebuie efectuate când ștecherul este scos din priză.

Curățirea cheii

Deconectați sursa de aer comprimat de la cheie. Resturile substanțelor din ulei, praf puteți îndepărta cu ajutorul substanței de înmuiere sau prin suflare.

Depozitarea

Cheia trebuie depozitată în loc uscat. Umiditatea poate pricinui corozivitatea părților interioare ale metalului. Înainte de a depozita cheia se recomandă să introduceți câteva picături de ulei de lubrifiere în orificiul de intrarea a aerului. (Fig. C).

10. Piese de schimb și accesorii

Pentru a achiziționa piese de schimb și accesorii, vă rugăm să contactați Serviciul Dedra-Exim. Detaliile de contact pot fi găsite la pagina 1 a manualului de instrucțiuni. La comanda pieselor de schimb vă rugăm să ne furnizați numărul de LOT indicat pe plăcuța cu date tehnice. Vă rugăm să descrieți elementul deteriorat indicând termenul orientativ de cumpărare a aparatului. Vă rugăm să descrieți elementul deteriorat indicând termenul orientativ de cumpărare a aparatului. Vă rugăm să aduceți produsul reclamat pentru a fi reparat la locul de achiziționare (vânzătorul este obligat să primească produsul reclamat), sau să-l trimită la Service-ul Central DEDRA-EXIM. Vă rugăm să atașați certificatul de garanție eliberat de importer. Fără acest document reparația va fi tratată ca după garanție. După perioada de garanție reparațiile efectuează Service-ul Central. Produsul deteriorat trebuie să-l trimiteți la Service (costurile de transport acoperă utilizatorul)

11. Înlăturarea defecțiunilor prin mijloace proprii

CAUZE	CAUZA POSIBILĂ	REMEDII
Uneltele nu funcționează	Tubul elastic este rău conectat lub deteriorat.	Verifică sursa de alimentare cu aer comprimat
Cheia nu înșurubează/deșurubează	Prea mică presiune de lucru.	Măriți presiunea de lucru. Înlocuiți inelul o-ring sau garnitură de etanșare. Folosiți un tub de diametru adecvat.

12. Dotare completă a aparatului

Dotare:

1. Cheie, 2. 10 adaptatoare tubulare (9,10,11,12,13,14,17,19,22, 24, 27 mm), 3. Extensil 125 mm, 4. Mini lubrifiant, 5. Racord rapid, Dispozitiv de lubrifiere, 7. Cheie 4mm Hex

Certificat de garanție

pentru
CHEIE PNEUMATICĂ
Nr. de catalog: **A533161/162**
Număr de lot:.....
(denumit în continuare Produs)
Data de cumpărare a produsului:

Stampila vânzătorului

Data și semnătura vânzătorului:

I. Responsabilitatea pentru produs:

- Garant** - DEDRA EXIM sp. z o.o. cu sediul în Pruszkowie, adresa: ul. 3 Maja 8, 05-800 Pruszków, KRS 0000062517, Sąd Rejonowy dla m.st. Warszawy w Warszawie, XIV Wydział Gospodarczy Krajowego Rejestru Sądowego, [Judecătoria Raională pentru o.c. Varșovia în Varșovia, Departamentul al XIV-a Economic al Registrului Național Juridic] NIP [CIF] 527-020-49-33, Kapital zakładowy [capital social]: 100 980.00 zł.
- În condițiile menționate în prezentul Certificat de garanție Garantul acordă garanție la produsul derivat din distribuția Garantului.
- Responsabilitatea cu titlu de garanție cuprinde numai defectele care sau ivit din cauze datorate Produsului în momentul livrării acestuia Utilizatorului.
- Cu titlu de garanție, Utilizatorul, obține dreptul la repararea gratis a Produsului, dacă defecțiunea s-a ivit în perioada de garanție. Modul de reparare a Produsului (metoda de executare a reparării) depinde de decizia Garantului. Dacă Garantul constată că Produsul nu poate fi reparat, Garantul își rezervă dreptul de a schimba piesa defectă sau total Produsul cu altul fără defecte sau de a micșora prețul Produsului ori de a se retrage de la Contract.
- Față de Utilizatorul, care conform cu legea din data de 23 aprilie 1964 din Codul Civil, nu este un consumator, răspunderea Garantului pentru dauna rezultate din prezenta garanție și/ sau în legătură cu încheierea și executarea acesteia, indiferent de dreptul legal, este limitată maxim până la valoarea Produsului defect.

II. Perioada de garanție:

Componentele Produsului acoperite de garanție	Durata de protecție a garanției
CHEIE PNEUMATICĂ A533161/162	24 luni, de la data cumpărării Produsului, înscrisă în prezentul Certificat de garanție
Accesorii de lucru	Componente neacoperite de garanție

III. Condițiile de utilizare a garanției:

- Prezentarea de către Utilizator a Certificatului completat de garanție a Produsului și dovedirea împrejurărilor de cumpărare a Produsului de ex. prin prezentarea chitanței, facturii, etc. Pentru a efectua în mod eficient reclamația, se recomandă că Utilizatorul să trimită împreună cu Produsul reclamat, toate componentele menționate la "Completarea" Produsului în manualul de utilizare.
- Respectarea de către Utilizator a recomandărilor din Manualul de utilizare și din Certificatul de garanție.
- Garanția acoperă numai teritoriul Republicii Polonă și UE.

IV. Garanția nu acoperă defecțiunile Produsului apărute în special din cauza:

- Nerespectării de către Utilizator a condițiilor indicate în Manualul de utilizare, în special în domeniul de utilizare, întreținere și curățare corectă.
- Utilizarea de către Utilizator a unor produse de curățare sau substanțe de conservare care sunt neadecvate cu Manualul de utilizare;
- Depozitare necorespunzătoare și transportul necorespunzător al Produsului de către Utilizator;
- Modificări și/sau reconstrucții arbitrare a Produsului de către Utilizator;

- Utilizarea în Produs de către Utilizator a unor materiale consumabile neconforme cu manualul de utilizare.

Utilizatorul care conform cu legea din data de 23 aprilie 1964 din Codul

- Civil nu este un consumator, pierde garanția pentru Produsul, în care: numerele de serie, marcarea datelor și plăcuțele cu datele tehnice au fost îndepărtate de către Utilizator.
- sigiliile existente au fost deteriorate de Utilizator sau au urme rămase din manipularea de către utilizator la acestea.

Atenție! Operațiile legate cu utilizarea de fiecare zi, descrise în manualul de utilizare, Utilizatorul execută singur pe costul său.

V. Procedura de reclamație:

- Dacă se constată că Produsul nu funcționează corect, Înainte de a depune reclamația trebuie să Vă asigurați dacă toate operațiunile descrise în manualul de utilizare au fost executate corect.
- Sesizați imediat reclamația, cel mai bine în termen de 7 zile de la data la care ați observat defectul produsului. Utilizatorul care conform cu legea din data de 23 aprilie 1964 din Codul Civil nu este un consumator, pierde garanția pentru Produs dacă reclamația nu depune în termen de până de 7 zile.
- Sesizarea reclamației se face de ex. la. la punctul de cumpărare a Produsului, la service-ul de garanție sau se poate trimite în scris pe adresa: DEDRA EXIM sp. z o.o., ul. 3 Maja 8, 05-800 Pruszków.
- Utilizatorul poate să depună reclamația prin formularul accesibil pe pagina de internet www.dedra.pl. ("Formular pentru sesizarea reclamației cu titlu de garanție").
- Adresele service-urilor de garanție din fiecare stat sunt accesibile pe pagina www.dedra.pl. Dacă service-ul lipsește în statul adecvat, trimiteți sesizările de reclamație cu titlu de garanție pe adresa: DEDRA EXIM sp. z o.o. ul. 3 Maja 8, 05-800 Pruszków (Polonia).
- Luând în considerare siguranța Utilizatorului se interzice utilizarea Produsului defect. **Atenție!!!** Utilizarea Produsului defect este periculos pentru sănătatea și viața Utilizatorului.
- Executarea obligațiilor rezultate din garanție va avea loc în termen de 14 zile lucrătoare, calculate de la data furnizării de către Utilizator a Produsului reclamat.
- Înainte de furnizare a Produsului reclamat se recomandă curățirea acestuia. Se recomandă de a se asigura bine Produsul împotriva distrugerii în timpul transportului (se recomandă să trimiteti produsul reclamat în ambalajul original).
- Perioada de garanție va fi prelungită cu durata în care, din cauza defectului Produsului acoperit de garanție Utilizatorul nu l-a putut să-l utilizeze,
- Garanția nu oprește, nu limitează nu suspendează drepturile Utilizatorului rezultate din dispozițiile privind garanția pentru vicile produsului vândut.

Declarația Utilizatorului:

Confirm, că am fost informat în ceea ce privește condițiile de garanție și efectele nerespectării orientărilor cuprinse în manualul de utilizare și în Certificatul de garanție. Condițiile prezentei garanției îmi sunt cunoscute ce afirm cu semnătura mea de mână:

.....
Data și locul

.....
semnătura Utilizatorului

TRADUCEREA INSTRUCȚIUNII ORIGINALE

NL

- Foto's en tekening
- Gedetailleerde arbeidsveiligheidsvoorschriften
- Omschrijving van het toestel
- Aangewezen toepassing van het apparaat
- Gebruiksbeperking
- Technische gegevens
- Werkvoorbereiding
- Gebruik van het apparaat
- Lopende onderhoudsactiviteiten
- Reserveonderdelen en accessoires
- Onafhankelijke probleemoplossing
- Samenstelling van het apparaat
- Garantiekaart

De algemene veiligheidsvoorschriften zijn als afzonderlijke brochure bijgevoegd aan de instructies.

De Conformiteitsverklaring wordt als een afzonderlijk document bij het toestel bijgesloten. Bij gebreke van de Conformiteitsverklaring contact opnemen met de firma Dedra-Exim

LET OP Tijdens de werking van het apparaat is het raadzaam om steeds de basisveiligheidsregels te volgen, om brand, elektrische schokken of mechanische schade te voorkomen. Lees de bedieningshandleiding vóór u het apparaat gebruikt. Bewaar de bedieningshandleiding, de arbeidsveiligheidsinstructie en de Conformiteitsverklaring. Strikte naleving van de instructies

en de aanbevelingen in de bedieningshandleiding heeft invloed op de levensduurverlenging van Uw apparaat.

LET OP Tijdens de werking dienen de instructies in de arbeidsveiligheidsinstructies steeds strikt nageleefd te worden.

De arbeidsveiligheidsinstructie is als afzonderlijke brochure bijgevoegd aan het apparaat en dient bewaard te worden. Bij overdracht van het apparaat aan een andere persoon, gelieve de bedieningshandleiding en de arbeidsveiligheidsinstructie door te geven. De firma DedraExim is niet verantwoordelijk voor ongevallen veroorzaakt door het niet naleven van de arbeidsveiligheidsinstructies. Men dient alle veiligheidsinstructies en bedieningsinstructies aandachtig te lezen. Het niet opvolgen van de waarschuwingen en instructies kan een elektrische schok, brand en/of ernstige letsels veroorzaken. Bewaar alle instructies, veiligheidsinstructies en de conformiteitsverklaring voor toekomstige behoeften.

2. Bijzondere veiligheidsregels

Waarschuwingen betreffende het gebruik van een pneumatische sleutel:

- *Vóór de start van de installatie, het werk, herstelling, onderhoud en verwisselen van accessoires of in het geval van werk in de nabijheid van het pneumatisch gereedschap moet men, vanwege de vele gevaren, de veiligheidsinstructies lezen en begrijpen. Het niet uitvoeren van de bovenstaande acties kan leiden tot ernstige lichaamsletsels. Installatie, regeling en montage van de pneumatische gereedschappen mag enkel uitgevoerd worden door gekwalificeerd en geschoold personeel. Het pneumatisch gereedschap mag niet aangepast worden. Aanpassingen kunnen de efficiëntie en het veiligheidsniveau verminderen en het risico voor de operator van het gereedschap verhogen. Gooi de veiligheidsinstructie niet weg, toon deze aan de bediener van het gereedschap. Gebruik het pneumatisch gereedschap niet als het beschadigd is. Het gereedschap moet periodiek geïnspecteerd worden op conformiteit van de vereiste gegevens aan de norm ISO 11148. De werkgever/ gebruiker dient de producent te contacteren voor vervanging van het naamplaatje telkens als dit noodzakelijk is.*
- *Gevaren verbonden aan weggegooide onderdelen. Schade aan het werkstuk, accessoires of zelfs het ingevoegde gereedschap kan leiden tot het wegslingeren van onderdelen met grote snelheid. Gebruik altijd oogbescherming die slagvast is. De mate van bescherming moet gekozen worden afhankelijk van het uitgevoerde werk. Men dient zich ervan te verzekeren, dat het werkstuk stevig bevestigd is.*
- *Gevaren verbonden aan verstrikking. Gevaren verbonden aan verstrikking kunnen leiden tot verstikking, scalpering en/of snijletsel in het geval dat losse kledij, juwelen, haar of handschoenen in de buurt zijn van het gereedschap of de accessoires. Handschoenen kunnen verstrikt raken door het roterende onderdeel en kunnen leiden tot het afsnijden of breken van vingers. Handschoenen bedekt met rubber of handschoenen versterkt met metaal, kunnen gemakkelijk verstrikt raken in de hulpstukken die op het gereedschaponderdeel zijn geïnstalleerd. Draag geen loszittende handschoenen of handschoenen met afgesneden of gerafelde vingers. Houd het roterende onderdeel, hulpstukken of verlengstukken van het roterende onderdeel nooit vast. Houd de handen uit de buurt van de roterende onderdelen.*
- *Gevaren verbonden aan het werk. Het gebruik van het gereedschap kan een gevaar inhouden voor de handen van de bediener, zoals pletten, stoten, snijden, schuren en hitte. Men moet de juiste handschoenen dragen om de handen te beschermen. De bediener en het onderhoudspersoneel moeten fysiek in staat zijn om te gaan met de hoeveelheid, het gewicht en de kracht van het gereedschap. Houd het gereedschap op de juiste manier vast. Houd u klaar om normale of onverwachte bewegingen te weerstaan en houd altijd beide handen ter beschikking. In het geval dat middelen vereist zijn om het reactiekoppel te absorberen, is het aanbevolen om de draagarm te gebruiken waar dit mogelijk is.*
- *Als deze mogelijkheid echter niet bestaat, is het aanbevolen zijhandgrepen te gebruiken voor recht gereedschap en gereedschap met een pistoolgreep. Het is aanbevolen om reactiestangen te gebruiken voor haakse schroevendraaiers. In elk geval is het aanbevolen om middelen te gebruiken die het reactiekoppel boven 4Nm voor rechte gereedschappen absorberen, 10 Nm voor gereedschappen met een pistoolgreep, 60 Nm voor haakse schroevendraaiers. Ontlast de start- en stopdruk op het gereedschap in geval van stroomonderbreking. Gebruik enkel smeermiddelen die door de producent aanbevolen zijn. De vingers kunnen worden verpletterd in schroevendraaiers met open grijpers. Gebruik geen gereedschap in beperkte ruimtes en wees voorzichtig dat u uw handen niet verplettert tussen het gereedschap en het werkstuk, vooral tijdens het losschroeven.*
- *Gevaren verbonden aan herhaaldelijke bewegingen (zoals: klinkmachines, boren, hamers, slijpmachines, polijstmachines).*
- *Bij het gebruik van pneumatisch gereedschap voor het werken met herhaaldelijke bewegingen, wordt de bediener blootgesteld aan ongemak in de handen, armen, schouders, nek of andere lichaamsdelen. Bij het gebruik van pneumatisch gereedschap, moet de bediener een comfortabele houding aannemen die zorgt voor een goede plaatsing van de voet en vreemde of onevenwichtige houdingen vermijden. De bediener moet zijn houding wijzigen tijdens langdurig werk, wat helpt om het ongemak of vermoeidheid te vermijden. Als de operator symptomen ervaart zoals : permanent of zich herhalend ongemak, pijn, pulserende pijn, tintelingen, gevoelloosheid, branderigheid of stijfheid. Hij moet deze niet negeren, hij moet dit melden aan de werkgever en een arts consulteren.*
- *Gevaren verbonden aan accessoires. Ontkoppel het gereedschap van het elektriciteitsnet vóór het vervangen van het geplaatste gereedschap of accessoires. Raak de aansluitingen en de accessoires niet aan tijdens de werking van het gereedschap, want dit verhoogt het risico op snijletsels, brandwonden of verwondingen door trillingen. Gebruik accessoires en verbruiksartikelen alleen van de afmetingen en soorten, die door de producent worden aanbevolen. Gebruik alleen contactdozen in goede staat, een slechte staat of niet-strippende moffen in impactgereedschappen kunnen uiteenvallen en een projectiel worden.*
- *Gevaren verbonden aan de werkplek (zoals: klinkmachines, boren, hamers, slijpmachines, polijstmachines). Uitglijden, struikelen en vallen zijn de belangrijkste oorzaken van letsel. Pas op voor gladde oppervlakken veroorzaakt door het gebruik van gereedschap, alsook voor de gevaren van tocht veroorzaakt door de luchtinstallatie. Ga voorzichtig te werk in een onbekende omgeving. Er kunnen verborgen gevaren bestaan, zoals electriciteit of andere nutsleidingen. Het pneumatische gereedschap is niet bestemd voor het gebruik in mogelijk explosieve omgevingen en is niet geïsoleerd van contact met electriciteit. Verzeker u ervan, dat er geen elektrische draden, gasleidingen e.d. zijn, die gevaren kunnen veroorzaken indien deze worden beschadigd.*
- *Gevaren verbonden aan dampen en stof. Stof en dampen ontstaan bij het gebruik van pneumatisch gereedschap kunnen een slechte gezondheidstoestand veroorzaken (voorbeeld kanker, geboortefwijkingen, astma en/of huidverbranding), risicobeoordeling en implementatie van de gepaste controlemaatregelen met betrekking tot deze gevaren zijn noodzakelijk. De risicobeoordeling moet het effect van stof ontstaan door het gebruik van het gereedschap bevatten alsook de mogelijkheid om bestaand stof te agiteren. De luchtuitlaat moet zo worden gericht, om de excitatie van stof in een stofferige omgeving te minimaliseren. Waar stof of dampen worden gegenereerd, moet het een prioriteit zijn om ze te controleren aan de emissiebron. Alle geïntegreerde functies en verzamelapparatuur, extractie of stofverminderingen of rook moeten op de juiste manier worden gebruikt en onderhouden overeenkomstig de aanbevelingen van de producent.*
- *Gebruik bescherming voor de luchtwegen, overeenkomstig de instructies van de werkgever en overeenkomstig de vereisten inzake hygiëne en veiligheid.*
- *Gevaren van geluid (zoals: klinkmachines, boren)*
- *Blootstellingen, zonder bescherming, aan hoge geluidsniveaus kan leiden tot permanent en onomkeerbaar gehoorverlies en andere problemen, zoals oorsuizen (rinkelen, zoemen, fluiten of neurënd geluid in de oren). Risicobeoordeling en implementatie van de gepaste controlemaatregelen met betrekking tot deze gevaren zijn noodzakelijk. Het passend beheer om het risico te verminderen kan acties omvatten zoals: dempingsmaterialen die het „rinkelen” van het werkstuk voorkomen. Gebruik oorbescherming overeenkomstig de instructies van de werkgever en overeenkomstig de vereisten inzake hygiëne en veiligheid. Bediening en onderhoud van het pneumatische gereedschap moeten worden uitgevoerd in overeenstemming met de aanbevelingen in de bedieningsinstructies, dit laat toe onnodige geluidsniveauperhoging te voorkomen. Als het pneumatisch gereedschap een geluidsdemper heeft, moet men er steeds voor zorgen, dat deze correct gemonteerd is tijdens het gebruik van het gereedschap. Het kiezen, onderhouden en vervangen van versleten gereedschap moet gebeuren volgens de aanbevelingen in de bedieningsinstructies. Dit laat toe om onnodige geluidsverhoging te voorkomen.*
- *Gevaren verbonden aan trillingen. Blootstelling aan trillingen kan permanente zenuwbeschadiging en verstoorde bloedtoevoer naar handen en armen veroorzaken. Houd de handen uit de buurt van schroevendraaierbussen. Men moet zich warm aankleden tijdens het werken bij koude temperaturen en de handen warm en droog houden. Als zich gevoelloosheid, tintelingen, pijn of het wit worden van de huid van de vingers en handen voordoet, stop het gebruik van het pneumatisch gereedschap, en informeer vervolgens de werkgever en consulteer een arts. Bediening en onderhoud van het pneumatisch gereedschap volgens de aanbevelingen van de bedieningsinstructies*

laten toe onnodige trillingsniveauverhoging te vermijden. Gebruik geen versleten of verkeerd aangebrachte hulpstukken, want dit kan een beduidend etrillingsniveauverhoging veroorzaken. Het kiezen, onderhouden en vervangen van versleten gereedschap moet gebeuren volgens de aanbevelingen in de bedieningsinstructies. Dit laat toe een onnodige trillingsniveauverhoging te voorkomen. Daar waar mogelijk moet afscherming worden gebruikt. Als het mogelijk is moet het gewicht van het gereedschap ondersteund worden in een standaard, spanner of equivalent.

- Houd het gereedschap vast met een lichte, maar stevige grip, inclusief de vereiste reactiekrachten, want het gevaar van trillingen is altijd groter als de grijpkracht groter is.
- Bijkomende veiligheidsinstructies betreffende pneumatische gereedschappen
- Lucht onder druk kan ernstig letsel veroorzaken:- snijd altijd de luchttoevoer af, laat de luchtdruk uit de slang en koppel het gereedschap los van de luchttoevoer, als: het niet in gebruik is, vóór vervanging van accessoires of bij het uitvoeren van herstellingen - richt de lucht nooit naar jezelf of iemand anders.
- Het slaan van de slang kan ernstig letsel veroorzaken. Voer altijd een controle uit op beschadigde of losse slangen en verbindingen. Houd koude lucht uit de buurt van uw handen. Gebruik de snelkoppeling niet bij de inlaat van het slag- en luchthydraulische gereedschap. Gebruik schroefkoppelingen van gehard staal (of materiaal van een gelijkwaardige duurzaamheid). Telkens wanneer universele schroefverbindingen worden gebruikt (klauwverbindingen), moeten beveiligde pinnen en veiligheidsverbindingen gebruikt worden tegen de mogelijkheid van verbingsbeschadigingen tussen slangen en tussen slang en gereedschap. Overschrijd de maximale luchttoevoerdruk naar het gereedschap niet. De luchtdruk is van cruciaal belang voor de veiligheid en beïnvloedt de prestaties van systemen met instelbaar koppel en continu roterende gereedschappen. In dat geval moeten de vereisten inzake lengte en diameter van de slangen worden gehandhaafd. Verplaats het gereedschap nooit door de slang vast te houden.

3. Omschrijving van het toestel (afb. A)

Afb. A: 1.Behuizing, 2.Schacht voor de bevestiging van doppen, 3.Trekkerschakelaar, 4.Draaiknop van vermogen, 5.Handgreep/handvat, 6.Omkeerschakelaar, 7.Perslucht+aansluiting

4. Bestemming van het toestel

Het is toegestaan het toestel te gebruiken bij renovatie- en bouwwerkzaamheden, in de reparatiewerkplaatsen, bij amateurwerk met tegelijk inachtneming van de gebruiksvoorwaarden en de toegestane arbeidsomstandigheden zoals in de gebruiksaanwijzing bepaald. De slagmoersleutel is bedoeld voor gebruik met compressor voor wielbouten.

Heeft betrekking op A533162

De constructie van de slagmoersleutel is voorzien van een slotmechanisme type TWIN HAMMER. Het systeem TWIN HAMMER bestaat uit twee hamers die rond de spindel in een gesloten systeem draaien. Zo'n systeem zorgt voor hoog draaimoment bij de eerste rotaties van de rotor omdat beide hamers tegelijk op beide kanten kunnen slagen. Zulke constructie die uit twee ringhamers bestaat, wordt door hoge sterkte gekenmerkt en is bijzonder voor lange werkcycli geschikt. Een ander voordeel van deze oplossing is relatief kleine aantal van de onderdelen dankzij is de makkelijke bediening mogelijk. De pneumatische slagmoersleutel A533162 met TWIN-HAMMER mechanisme wordt gebruikt op plaatsen waar hoge prestaties worden verwacht.

LET OP Lees alle veiligheidswaarschuwingen en alle instructies

5. Beperking van het gebruik

De pneumatische slagmoersleutel met toebehoren mag enkel met het doel omschreven in "Gebruik van het gereedschap" worden gebruikt. De constructie van de pneumatische slagmoersleutel is geschikt van het huishoudelijk gebruik.

Zelfstandige wijzigingen in de mechanische en elektrische constructie, alle aanpassingen en handelingen die niet in de Gebruiksaanwijzing worden omschreven worden beschouwd als onrechtmatig en leiden tot onmiddellijk verlies van de Garantierchten en de Conformiteitsverklaring vervalt. De slagmoersleutel wordt enkel in gesloten ruimtes gebruikt.

TOEGELATEN WERKONSTANDIGHEDEN

Lucht gereinigd, oliemist. Door de eenheid met de drukregelaar en olieverniveelaar + droger doorgegaan. Tegen vocht beschermen.

6. Technische gegevens

Model	A533161	A533162
Spanningsdruk	6,2bar	6,3bar
Maximaal moment	310Nm	570Nm
Omkeerschakelaar	Tak	Tak
Toerental	7000min-1	7500min-1
Koppeling	1/4"	1/4"
Geluidsniveau Lwa	99,3 dB	109,3 dB(A)
(volgens EN ISO 11148-6:2012)	88,3 dB	98,3 dB(A)

Geluidsdrukniveau Lpa	3,0 dB	3,0 dB(A)
(volgens EN ISO 11148-6:2012)	3,44 m/s2	8,21 m/s2
Meetonzekerheid Kpa/Kwa	1,5 m/s2	1,31 m/s2

De geluidsemisatie bepaald in overeenstemming met ISO 15744, de waarden weergegeven in de bovenstaande tabel.

De gecombineerde waarde van trillingen a h en de meetonzekerheid bepaald in overeenstemming met ISO 28927-7 en weergegeven in de tabel

7. Op bedrijf voorbereiden

LET OP Vóór de installatie of enige aanpassing van de slagdoppen zorg ervoor dat het gereedschap van de compressor is ontkoppeld.

Aan de onderzijde van het handvat van A533162 bevindt zich een schroefcontact met rubberen dop, die verwijderd moet worden (afb. B). In de sleuf wordt een meegeleverd snelkoppeling met een platte sleutel 14 ingedraaid, de draaisleuf moet daarbij met de sleutel 23 (Afb. C) wordt vastgehouden. De snelkoppeling zorgt voor een snelle aansluiting en uitschakeling van het gereedschap naar de voedingspanning.

LET OP Controleer de toestand van de persslang, bij geconstateerde beschadiging niet aan het gereedschap aansluiten. Controleer de aansluitingen op de slang en de sleutel.

Luchttoevoer aansluiten.

Het schema van de juiste aansluiting van de sleutel aan de perslucht wordt in het schema getoond (Afb. E). Zulke aansluiting zorgt voor efficiëntie en prestatie van het gereedschap. Gebruik van olieverniveelaar (hiermee wordt het smeermiddel op het gereedschap aangebracht) Controleer elke dag oliepeil. Het schema wijst aanvullend op het gebruik van de filter dat uit de lucht het water en verontreiniging verwijderd. Deze factoren versnellen de corrosie. Controleer elke dag het waterniveau in de filter, indien nodig moet het worden afgetapt.

8. Gebruik van het toestel

LET OP Start het gereedschap nooit als het niet eerder wordt gecontroleerd en met vereiste persoonlijke beschermingsmiddelen voorzien. Personen in de werkzone met de pneumatische slagmoersleutel moeten voorzien zijn van de vereiste persoonlijke beschermingsmiddelen (oorbeschermers, bril).

1. Breng in de luchtinlaat (onderzijde van de handgreep) enkele druppels smeerolie ca. 6 druppels (Afb. A-7 voor A533161, Afb. D voor A533162) wanneer in het oliesysteem geen olieverniveelaar wordt toegepast.

Aangeraden olie: Pansam Premium cat.nr. A531002.

2. Sluit op de pneumatische slagmoersleutel met de dop de bron van de perslucht aan (conform het schema (Afb. E))

Heeft betrekking op A533161

3. Stel de draairichting van de spindel af - druk de omkeerschakelaar in (Afb. A-6) boven de trekkerschakelaar in de "F" stand om de draairichting "vast Schroeven" af te stellen, in de „R" stand om de draairichting „losschroeven" af te stellen.

4. Om de luchtstroom in te stellen die verantwoordelijk is voor de rotatiesnelheid van de slagmoersleutel, draai de knop (Afb. A-4): 1- minimale luchtdoorstroom, 4- maximale luchtdoorstroom.

5. Druk de trekkerschakelaar van de sleutel in (Afb. A -3).

Heeft betrekking op A533162

3. Stel de richting van de penrotatie met de draaiknop aan de achterzijde van de sleutel af (Afb. D). Pos. 1 - losschroeven met één maximumkracht. Pos. 2 - vastschroeven, aanpassing van aanhaalmoment.

4. Druk de trekkerschakelaar van de slagmoersleutel in.

Om de rotatiesnelheid af te stellen, draai de knop aan de achterzijde van de sleutel in.

LET OP Zorg voor ont koppeling van de slang van de pneumatische slagmoersleutel na afgerond werk.

9. Lopende handelingen

LET OP De stekker uit het stopcontact is getrokken alvorens de functies van het gereedschap af te stellen.

Reiniging van de slagmoersleutel

Ontkoppel de bron van de perslucht. Ophoping van olie kan met een verzachtende stof worden verwijderd of geblazen.

Opslag

De slagmoersleutel op een droge en schone plek bewaren. Vocht kan interne metalen onderdelen corroderen. Voor opslag van de slagmoersleutel plaats enkele oliedruppels op de luchtuitlaat (Afb. C).

10. Reserveonderdelen en accessoires

Neem contact op met de Dedra-Exim servicedienst om reserveonderdelen en accessoires te kopen. De contactgegevens bevinden zich op bladzijde 1 van de instructie. Bij bestelling van de onderdelen gelieve het nummer van de PARTIJ op het typeplaatsje opgeven. Gelieve het beschadigde onderdeel beschrijven en de indicatieve termijn van de aankoop van het apparaat opgeven. In de garantieperiode worden de reparaties onder de condities als opgegeven in de Garantiekaart uitgevoerd. Het defecte product voor de reparatie naar de aankooppunt inleveren (de verkoper is verplicht om het product te aanvaarden) of naar de Servicedienst van DEDRA-EXIM. Gelieve de door Importeur opgestelde Garantiekaart

meeleveren. Zonder dit document wordt de reparatie beschouwd als buiten de garantieperiode. Na afgelopen garantieperiode wordt de reparatie door Centraal Servicedienst uitgevoerd. Het defecte product wordt naar het Service gestuurd (vervoerkosten op rekening van de gebruiker)

11. De storingen zelfstandig verwijderen

Oorzaak	MOGELIJKE OORZAAK	Oplossing
Gereedschap werkt niet	Flexibele slang is niet correct aangesloten of is beschadigd.	Controleer de toevoer van perslucht.
De sleutel schroeft niet vast/los	Werkdruk te laag.	Verhoog de werkdruk. Vervang O-ring of de afdichting. Gebruik het snoer met de juiste diameter

12. Samenstelling van het apparaat

Samenstelling:

- 11.Sleutel, 2. 10 doppen (9,10,11,12,13,14,17,19,22,24,27 mm),
- 3.Verlengstuk 125 mm, 4. Mini olievervelaar, 5.Snelkoppeling, Kunststof oiler, 7.Hex sleutel 4mm Hex

GARANTIEKAART

na
PNEUMATISCHE SLAGMOERSLEUTEL
Catalogusnr. **A533161/162**

Partijnummer:
(verder **het Product te noemen**)

Aankoopdatum van het Product:

Stempel van de verkoper

Datum en handtekening van de verkoper:

I. Aansprakelijkheid voor het Product:

- Garant** - DEDRA EXIM sp. z o.o. met zetel te Pruszków, adres: ul. [straat] 3 Maja 8, 05-800 Pruszków, KRS [landelijk gerechtsregister van de ondernemingen] 0000062517, Sąd Rejonowy [Arrondissementsrechtbank] voor de hoofdstad van Warszawa te Warszawa XIV Wydział Gospodarczy Krajowego Rejestru Sądowego [Afdeling voor economie van het landelijke gerechtsregister], NIP [fiscaal nummer] 527-020-49-33, Maatschappelijk kapitaal: 100 980.00 zł.
- Onder de waarborgvoorwaarden zoals in deze Garantiekaart verstrekt de Garant de garantie voor het product dat van de distributie van de Garant is afkomstig.
- Aansprakelijkheid onder de garantie dekt de defecten die het gevolg zijn van oorzaken die inherent zijn aan het Product op het moment van aflevering ervan aan de Gebruiker.
- Uit hoofde van de garantie krijgt de Gebruiker het recht tot kosteloze reparatie van het Product ten gevolge van een defect dat tijdens de garantieperiode tot uiting komt. Reparatie methode van het Product (methode van reparatie) is van het besluit van de Garant afhankelijk. Als de Garant constateert dat er geen mogelijkheid tot reparatie bestaat, behoudt de Garant zich het recht voor om het defecte onderdeel of het gehele Product door een product zonder de defecten te vervangen, de prijs van het Product te verlagen of afstand van de overeenkomst te doen.
- Jegens de Gebruiker, die geen consument is in de zin van de wet van 23 april 1964 Kodeks cywilny [Burgerlijk wetboek] is de aansprakelijkheid van de Garant voor schade die uit deze garantie voortvloeit en/of in verband met de sluiting en uitvoering ervan, ongeacht de rechtstitel tot de maximale waarde van het defecte product beperkt.

II. Garantieperiode:

Elementen van het product gedekt door de garantie	Duur van de garantiestedkking
PNEUMATISCHE SLAGMOERSLEUTEL A533161/162	24 maanden vanaf de aankoopdatum van het Product vermeld in deze Garantiekaart
Aansluitstukken	Niet door de garantie gedekte elementen.

III. Voorwaarden voor het gebruik van de garantie:

- Het leveren door de Gebruiker van een ingevulde garantiekaart van het product en het aantonen door de Gebruiker van de aankoopomstandigheden van het Product bijvoorbeeld door een ontvangstbewijs, factuur, enz. voor te leggen. Om een klacht efficiënt af te wikkelen wordt het aangeraden dat de Gebruiker met het

product alle in de "Samenstelling" van het Product zoals in de Gebruiksaanwijzing bepaalde onderdelen inlevert.

- De gebruiker houdt zich aan de aanbevelingen in de Gebruiksaanwijzing en de Garantiekaart.
- De garantie omvat het grondgebied van de Republiek Polen en de EU.

De garantie dekt geen defecten van het Product die met name het gevolg zijn van:

- Het niet navolgen door de Gebruiker van de voorwaarden in de Gebruiksaanwijzing en met name op het gebied van correct gebruik, onderhoud en reiniging;
- De toepassing door de Gebruiker van de schoonmaak- of onderhoudsmiddelen niet in overeenstemming met de gebruikersaanwijzing;
- Onjuiste opslag en vervoer van het Product door de Gebruiker;
- Zelfstandige wijzigingen en/of aanpassingen van het Product door de Gebruiker die met de Garant niet waren overeengekomen.
- De toepassing door de Gebruiker in het product van de verbruiksartikelen niet in overeenstemming met de gebruikersaanwijzing.

De Gebruiker die geen consument is in de zin van de wet van 23 april 1964. Het Burgerlijk Wetboek dekt geen garantie over het Product waarin:

- serienummers, datums en typeplaten door de Gebruiker zijn verwijderd, gewijzigd of beschadigd;
- de zegels door de Gebruiker zijn beschadigd of sporen van manipulatie door de Gebruiker aantonen.

Let op! De handelingen van dagelijkse bediening van het Product die o.m. van de Gebruiksaanwijzing voortvloeien, voert de Gebruiker op eigen kosten uit.

V. Klachtprocedure:

- Wanneer de niet correcte werking van het Product wordt geconstateerd, dient, voordat een klachtmelding wordt ingediend, te worden vastgesteld of alle activiteiten die in het bijzonder in de Gebruiksaanwijzing zijn vermeld, correct zijn uitgevoerd.
- De klachtmelding wordt onmiddellijk aangeraden, bij voorkeur binnen 7 dagen na de datum van kennisgeving van het defect van het Product. De Gebruiker die geen consument is in de zin van de wet van 23 april 1964. Het Burgerlijk Wetboek is niet meer van toepassing betreffende de rechten die uit deze garantie voortvloeien wanneer de klacht binnen de 7 dagen niet is ingediend.
- De klachtmelding wordt o. m. op de locatie van de productaankoop, in een servicedienst of schriftelijk op het volgende adres ingediend: DEDRA EXIM sp. z o.o., ul. 3 Maja 8, 05-800 Pruszków.. De Gebruiker kan een klacht met gebruik van het op de internetpagina www.dedra.pl beschikbare formulier indienen. („Formulier van de klachtmelding uit hoofde van de garantiestedkking”). De adressen van de servicediensten in bepaalde landen te vinden op www.dedra.pl. Bij gebreke van een servicedienst voor een bepaald land, moeten klachtmeldingen worden gestuurd naar het volgende adres: DEDRA EXIM sp. z o.o. ul. 3 Maja 8, 05-800 Pruszków (Polen).
- Met in achtneming van de veiligheid van de Gebruiker, is het verboden om een defect Product te gebruiken. **Let op!!!** Het gebruik van een defect product is gevaarlijk voor gezondheid en leven van de Gebruiker.
- De verplichtingen die uit de garantie voortvloeien, zullen binnen 14 werkdagen na de datum van levering van het geclaimde Product door de Gebruiker worden nageleefd.
- Voordat het defecte Product wordt geleverd, wordt het aangeraden dit schoon te maken. Het wordt aangeraden het geclaimde product tegen vervoerschade te beschermen (het wordt aangeraden om het geclaimde product in de originele verpakking te leveren).
- De garantieperiode wordt verlengd met een periode waarin het product als gevolg van het defect niet kon worden gebruikt.
- Deze garantie voor dit product sluit niet aan en beperkt niet de rechten van de Gebruiker die voortvloeien uit de bepalingen van de waarborg op verkochte producten.

Verklaring van de Gebruiker:

Ik bevestig hiermee over de garantiestedkkingvoorwaarden en over de gevolgen van het niet naleven van de in de Gebruiksaanwijzing en de Garantiekaart bepaalde regels ingelicht te zijn. Ik ken de garantiestedkkingvoorwaarden wat ik met mijn eigenhandige handtekening bevestig:

.....
datum en plaats handtekening van de Gebruiker

VERTALING VAN DE ORIGINELE HANDLEIDING

DE

- Bilder und Zeichnungen
- Ausführliche Arbeitssicherheitsvorschriften
- Bestimmung des Gerätes
- Zweckbestimmung des geräts
- Einsatzbeschränkungen
- Technische daten
- Vorbereitung zur Arbeit

8. Benutzung des Gerätes
9. Laufende Bedienungstätigkeiten
10. Ersatzteile und Zubehör
11. Selbständige Beseitigung der Mängel
12. Komplettierung des Gerätes
13. Garantiekarte

Die allgemeinen Sicherheitsbedingungen wurden der Anweisung als getrennte Broschüre beigelegt.

Die Konformitätserklärung ist als gesondertes Dokument dem Dokument beigelegt. Beim Fehlen der Konformitätserklärung ist mit Dedra Exim Sp. z o.o. Kontakt aufzunehmen

ACHTUNG Während der Benutzung des Gerätes wird immer die Befolgung der Arbeitssicherheitsprinzipien empfohlen. So wird dem Entstehen eines Brandes, dem Stromschlag oder der mechanischen Verletzung entgegengewirkt.

Vor dem Antreten an den Betrieb des Gerätes bitten wir um Vertrautmachung mit dem Inhalt der Bedienungsanweisung. Wir bitten auch um die Bewahrung der Bedienungsanweisung, der Arbeitssicherheitsanweisung und der Konformitätserklärung. Rigoristische Bewahrung von Hinweisen und Empfehlungen, die sich in der Bedienungsanweisung befinden, hat einen bedeutenden Einfluss auf die Verlängerung der Lebensdauer Ihres Gerätes.

ACHTUNG Während der Arbeit ist unbedingt die sich in der Arbeitssicherheitsanweisung befindenden Hinweise zu bewahren.

Die Arbeitssicherheitsanweisung wurde dem Gerät als getrennte Broschüre beigelegt und sie muss bewahrt werden. Bei Übergabe des Gerätes einer anderen Person sind der Person auch die Bedienungsanweisung und die Arbeitssicherheitsanweisungen auszuhändigen. Die Firma Dedra Exim ist für Unfälle, die im Ergebnis der Nichtbefolgung von Arbeitssicherheitshinweisen entstehen, nicht verantwortlich. Es sind aufmerksam alle Sicherheitsanweisungen und Bedienungsanweisungen zu lesen. Das Nichtanwenden von Warnungen und Anweisungen, kann einen Elektrischen Schlag, einen Brand und/oder seriöse Verletzungen zu Folge haben. Bewahre alle Anweisungen, alle Sicherheitsanweisungen und die Konformitäts-erklärung für die künftigen Bedürfnisse.

2. Ausführliche Regelungen zur Arbeitssicherheit

Warnungen bezüglich der Arbeit mit pneumatischem

Schlüssel:

- Vor Beginn der Installation, des Funktionsbetriebes, einer Reparatur, der Wartung und Änderung des Zubehörs oder beim Arbeiten in der Nähe eines pneumatischen Werkzeuges muss man auf Grund vieler Gefährdungen die Sicherheitshinweise durchlesen und verstehen. Die Nichtausführung der obigen Tätigkeiten kann zu ernsthaften körperlichen Verletzungen führen. Die Installation,
- Regelung und Montage pneumatischer Werkzeuge darf nur durch qualifiziertes und geschultes Personal ausgeführt werden. Ein pneumatisches Werkzeug darf man auch nicht modifizieren. Die Modifikationen können die Effektivität und das Sicherheitsniveau verringern sowie das Sicherheitsrisiko für den Bediener des Werkzeuges erhöhen. Die Sicherheitsanleitung darf nicht weggeworfen werden, sondern ist dem jeweiligen Bediener des Werkzeuges zu übergeben. Ebenso sind keine beschädigten Werkzeuge zu verwenden. Das Werkzeug muss regelmäßigen Inspektionen unterzogen werden, und zwar unter dem Aspekt der erforderlichen Datensicht entsprechend der Norm ISO 11148. Jedesmal, wenn das notwendig ist, muss sich der Arbeitgeber/Nutzer mit dem Hersteller zwecks Austausch des Typenschildes in Verbindung setzen.
- Gefährdungen im Zusammenhang mit ausgeworfenen Teilen Eine Beschädigung des zu bearbeitenden Gegenstands, des Zubehörs oder sogar des eingesetzten Werkzeuges kann das
- Auswerfen von Teilen mit hoher Geschwindigkeit hervorrufen. Man muss deshalb immer einen stoßfesten Augenschutz tragen. Der Schutzgrad ist in Abhängigkeit von der durchzuführenden Arbeit auszuwählen. Man muss sich auch davon überzeugen, ob der zu bearbeitende Gegenstand sicher befestigt ist. Gefährdungen im Zusammenhang mit Verwicklungen Eine Gefährdung im Zusammenhang mit Verwicklungen kann zum Erdrosseln, Skalpierten und/oder Verletzungen in dem Fall führen, wenn lose Kleidung, Schmuck, Haare oder Handschuhe nicht weit genug vom Werkzeug oder den Zubehörteilen entfernt gehalten werden. Die Handschuhe können durch den rotierenden Mitnehmer aufgewickelt werden und das Abschneiden oder Brechen der Finger hervorrufen. Die mit Gummi

bedeckten oder durch Metall verstärkten Handschuhe können sehr leicht in die am Mitnehmer des Werkzeuges montierten Aufsätze verwickelt werden. Deshalb dürfen keine lose angepassten und Handschuhe mit abgeschnittenen oder ausgefransten Fingern angelegt werden. Der Mitnehmer, die Aufsätze oder die Verlängerungsstücke des Mitnehmers dürfen niemals festgehalten werden. Hände weg von rotierenden Mitnehmern!

- Gefährdungen im Zusammenhang mit dem Funktionsbetrieb. Durch die Nutzung des Werkzeuges können die Hände des Bedieners verschiedenen Gefahren ausgesetzt werden, und zwar solchen wie Quetschungen, Stöße, Abschneiden, Abscheren und heißen Stellen. Man muss deshalb die richtigen Schutzhandschuhe über die Hände ziehen. Der Bediener sowie das Wartungspersonal müssen physisch in der Lage sein, um mit der Anzahl, dem Gewicht und mit der Leistung des Werkzeuges fertig zu werden. Das Werkzeug ist richtig festzuhalten. Dabei muss man ständig bereit sein, sich gegen normale oder unerwartete Bewegungen zu stellen und immer über beide Hände verfügen zu können. In dem Fall, wenn Absorptionsmittel für das Drehmoment der Reaktion gefordert werden, ist dort, wo es möglich ist, ein Tragarm anzuwenden. Wenn eine solche Möglichkeit jedoch nicht besteht, werden der Einsatz von Seitenhalterungen für einfache Werkzeuge und Werkzeuge mit einem Pistolengriff empfohlen. Ebenso ist die Verwendung von Drehmomentstützen für die Winkelschraubendreher angebracht. In jedem Fall ist der Gebrauch von Absorptionsmittel für das Drehmoment der Reaktion wie oben zu empfehlen: 4 Nm für einfache Werkzeuge, 10 Nm für Werkzeuge mit Pistolengriff, 60 Nm für Winkelschraubendreher.
- Bei einer Unterbrechung der Stromversorgung ist der Druck auf die Start- und Stop-Einrichtung freizugeben. Es sind nur
- solche Schmiermittel zu verwenden, die vom Hersteller empfohlen werden. Die Finger können in den Schraubendrehern mit
- offenen Greifern gequetscht werden. Ebenso sind die Werkzeuge in keinem eingeschränkten Raum zu verwenden. Vorsicht! Es
- besteht Quetschgefahr für die Hände zwischen dem Werkzeug und dem zu bearbeitenden Element, besonders während des Abschraubens.
- Gefährdungen im Zusammenhang mit wiederholbaren Bewegungen
- Während der Verwendung eines pneumatischen Werkzeuges für den Funktionsbetrieb, der auf der Wiederholung von Bewegungen beruht, ist der Bediener einer gewissen Unbehaglichkeit der Hände, Schultern, des Halses oder anderer Körperteile ausgesetzt. Bei der Benutzung eines pneumatischen Werkzeuges muss der Bediener eine bequeme Haltung einnehmen, die einen richtigen Stand der Füße gewährleistet sowie komische oder das Gleichgewicht nicht sichernde Haltungen vermeidet. Der
- Bediener sollte während einer längeren Betriebszeit seine Haltung ändern; dies hilft Unbehagen und Ermüdungen zu vermeiden.
- Wenn der Bediener solche Symptome verspürt, wie: dauerhaftes oder sich wiederholendes Unbehagen, Schmerzen, pulsierender Schmerz, Kribbeln, Taubheit, ein Brennen oder eine gewisse Steifheit, dann sollte er sie nicht ignorieren, sondern seinem Arbeitgeber davon berichten und einen Arzt konsultieren. Gefährdungen, die durch das Zubehör hervorgerufen werden Das Werkzeug ist vor der Änderung des eingesetzten Werkzeuges oder Zubehörs von der Stromversorgungsquelle zu trennen. Während der Funktion des Werkzeuges dürfen keine Aufsätze und Zubehörteile berührt werden, weil dadurch das Risiko von Verletzungen, Verbrennungen oder körperliche Schäden in Folge von Schwingungen erhöht wird. Zubehör und Betriebsstoffe sind nur in den Abmessungen und Typen zu verwenden, die vom Hersteller empfohlen werden. Es sind nur Schlagaufsätze in einem guten Zustand zu verwenden; nicht schlagfähige Aufsätze und solche, die sich in einem schlechten Zustand befinden, aber in
- Schlagwerkzeugen eingesetzt werden, können auseinanderfallen und zu einem Geschoss werden. Gefährdungen am Arbeitort
- Ausrutschen, Stolpern und Stürze, das sind die Hauptursachen für Verletzungen. Außerdem muss man sich vor rutschigen Flächen und aber auch vor der Stolpergefahr, hervorgerufen durch die Nutzung des Werkzeuges und aber auch die installierte Pneumatikanlage, in Acht nehmen. In unbekannter Umgebung sollte man vorsichtig vorgehen, denn es können verdeckte Gefahren bestehen, wie Elektrizität oder andere Nutzleitungen. Das Pneumatikwerkzeug ist nicht für den Einsatz in explosionsgefährdeten Zonen bestimmt und ist auch nicht gegen den Kontakt mit Elektroenergie isoliert. Ebenso muss man sich davon überzeugen, dass es keine elektrischen Leitungen, Gasrohre usw. gibt, die im Falle einer Beschädigung während der Anwendung des Werkzeuges eine Gefährdung hervorrufen können.
- Gefährdungen durch Dämpfe und Staub Der beim Einsatz eines Pneumatikwerkzeuges entstandene Staub und die Dämpfe können den Gesundheitszustand verschlechtern (zum Beispiel Krebs, angeborene Fehler, Astma und/oder Hautentzündungen hervorrufen). Im Ergebnis dessen ist es notwendig, dass eine Risikobewertung und die Überleitung von Kontrollmaßnahmen in Bezug auf diese Gefährdungen durchgeführt werden. Die Risikobewertung muss den

Einfluss des bei der Anwendung des Werkzeuges entstehenden Staubes und das mögliche Aufwühlen des vorhandenen Staubes beinhalten. Ebenso ist der Luftaustritt so zu lenken, dass in einem verstaubten Umfeld das Aufwirbeln des Staubes minimiert wird. Dort, wo der Staub und die Dämpfe entstehen, muss ihre Kontrolle an der Emissionsquelle

- Vorrang haben. Alle integrierten Funktionen und die Ausrüstung zum Sammeln, der Extraktion oder der Verringerung des Staubes oder des Rauches müssen zweckentsprechend genutzt und gemäß den Empfehlungen des Herstellers erhalten werden. Entsprechend den Anleitungen des Arbeitgebers sowie den Hygiene- und Sicherheitsvorschriften Die Atemwege sind entsprechend den Anleitungen des Arbeitgebers sowie den Hygiene- und Sicherheitsvorschriften zu schützen.
- Gefährdung durch Lärm Wenn man ohne Schutz einem hohen Lärmpegel ausgesetzt ist, so kann dies zu einem dauerhaften und irreversiblen Hörverlust sowie anderen Problemen führen, wie z.B. ständigen Geräuschen in den Ohren (Klingeln, Summen, Pfeifen oder Brummen in den Ohren). Im Ergebnis dessen ist es notwendig, dass eine Risikobewertung und die Überleitung von Kontrollmaßnahmen in Bezug auf diese Gefährdungen durchgeführt werden. Die entsprechenden Kontrollen zur Risikoverringerung können solche Maßnahmen umfassen, wie den Einsatz von Dämpfungsmaterialien, um dem „Klingeln“ des zu bearbeitenden Gegenstands vorzubeugen. Entsprechend den Anleitungen des Arbeitgebers und den Anforderungen an die Hygiene und Sicherheit ist Gehörschutz zu tragen. Die Bedienung und Wartung des Pneumatikwerkzeuges ist gemäß den Empfehlungen der Bedienanleitung durchzuführen, wodurch ein unnötiges Ansteigen des Lärmpegels vermieden wird. Wenn das Pneumatikwerkzeug einen Dämpfer besitzt, muss man sich immer davon überzeugen, ob er während der Nutzung des Werkzeuges richtig montiert ist. Die Auswahl, die Wartung und der Austausch des verschlissenen, eingesetzten Werkzeuges erfolgt nach den Empfehlungen der Bedienanleitung. Dadurch wird ein unnötiger Anstieg des Lärmpegels vermieden.
- Gefährdung durch Schwingungen. Die Einwirkung von Schwingungen kann dauerhafte Schäden der Nerven und Durchblutung der Hände sowie der Schultern hervorrufen. Die Hände sind deshalb weit weg von den Buchsen der Schraubendreher zu halten. Während der Arbeit bei niedrigen Temperaturen muss man sich warm anziehen sowie die Hände warm und trocken halten. Wenn die Hände und Finger gefühllos sind und zu kribbeln oder zu schmerzen beginnen bzw. die Haut blass wird, dann muss man sofort mit der Anwendung des Pneumatikwerkzeuges aufhören und anschließend den Arbeitgeber informieren sowie einen Arzt konsultieren. Durch die Bedienung und Wartung des Pneumatikwerkzeuges entsprechend den Empfehlungen der Bedienanleitung wird ein unnötiges Ansteigen des Schwingungspegels vermieden. Es dürfen keine verschlissenen oder schlecht angepasste Aufsätze verwendet werden, da dies zu einer bedeutenden Zunahme des Schwingungspegels führen kann. Die Auswahl, die Wartung und der Austausch des verschlissenen, eingesetzten Werkzeuges erfolgt nach den Empfehlungen der Bedienanleitung. Dadurch wird ein unnötiger Anstieg des Schwingungspegels vermieden. Dort, wo es möglich ist, sollte eine verdeckte Montage durchgeführt werden. Wenn die Möglichkeit besteht, muss man das Gewicht des Werkzeuges im Ständer, Spanner oder Äquivalent abstützen. Das Werkzeug ist mit einem leichten, aber sicheren Griff und unter der Berücksichtigung der erforderlichen Reaktionskräfte festzuhalten, denn die Gefährdung durch die Schwingungen ist gewöhnlich größer, wenn die Kraft des Griffes höher ist. Zusätzliche Sicherheitshinweise bzgl. pneumatischer Werkzeuge
- Die Druckluft kann ernsthafte Verletzungen hervorrufen und deshalb muss man:
 - wenn das Werkzeug nicht genutzt wird, vor dem Austauschen von Zubehör oder beim Ausführen von Reparaturen immer die Luftzufuhr sperren, den Schlauch mit dem Luftdruck entleeren und das Werkzeug von der Luftzufuhr trennen; - den Luftstrom niemals auf sich oder irgendjemand anders richten.
 - Ein Schlag mit dem Schlauch kann zu ernsthaften Verletzungen führen. Deshalb sind regelmäßige Kontrollen in Bezug auf lose
 - Schläuche und Verbinder durchzuführen. Die kalte Luft muss von den Händen fern gehalten werden. Am Lufteintritt eines Schlagoder
 - Pneumatik- und Hydraulikwerkzeuges dürfen keine Schnellverbinder verwendet werden, sondern Verbindungsstücke mit Gewinde, die aus gehärtetem Stahl (oder aus einem Material mit ähnlicher Festigkeit) gefertigt sind. Jedesmal wenn Universalsteckverbinder zum Zudrehen (sog. Klauenkupplungen) verwendet werden, muss man Sicherungsbolzen und Verbinder einsetzen, die gegen eine mögliche Beschädigung der Verbindungen zwischen den Schläuchen sowie zwischen dem Schlauch und dem Werkzeug schützen. Der für das Werkzeug vorgegebene maximale Luftdruck darf nicht überschritten werden. Der Luftdruck hat eine kritische Bedeutung für die Sicherheit und beeinflusst die Leistungsfähigkeit in Systemen mit geregelter Drehmoment und in Werkzeugen mit konstanten Umdrehungen. In

solch einem Fall müssen die Anforderungen bzgl. der Länge und des Schlauchdurchmessers eingehalten werden. Beim Herumtragen des Werkzeuges darfs es nie am Schlauch gehalten werden.

3. Maschinenbeschreibung (pos. A)

Zeichnung A: 1. Gestell, 2. Stiff für die Befestigung der Aufsatzstücke, 3. Abzug, 4. Drehknopf für die Einstellung der Leistung, 5. Griff/Halter, 6. Umschalter der Umdrehungsrichtung, 7. Anschluss für die Druckluft

4. Bestimmung des gerätes

Es ist zulässig, das Gerät bei Bau- und Renovierungsarbeiten, in Reparaturwerkstätten und bei Amateurarbeiten unter gleichzeitiger Einhaltung der Verwendungsbedingungen und zulässigen Arbeitsbedingungen, die in der Bedienungsanleitung enthalten sind, zu nutzen. Der pneumatische Schlüssel ist ein Produkt, das dazu bestimmt ist, ihn zusammen mit dem Kompressor zu benutzen und dient dazu, die Autoräder abzuschrauben.

A533162

In der Konstruktion der Schlüssels ist der Stoßmechanismus Typ TWIN HAMMER (bekannt auch als „Doppelschläger“) angewandt. Das System TWIN HAMMER besteht aus zwei Hämmern, die sich um eine Spindel in einem geschlossenen System drehen. Eine solche Lösung erlaubt ein großes Drehmoment innerhalb der ersten Rotordrehungen zu erreichen, da die beiden Hämmer gleichzeitig von beiden Seiten schlagen können. Eine solche Konstruktion, die aus zwei Ringhämmern besteht, zeichnet sich durch eine hohe Beständigkeit und insbesondere taugt sie für lange Arbeitszyklen. Ein weiterer Vorteil dieser Lösung ist eine relativ geringe Anzahl der Bestandteile, wodurch es leicht zu warten ist. Der pneumatische Schlüssel A533162 mit dem Mechanismus TWIN-HAMMER soll überall dort angewandt werden, wo die Höchstleistung verlangt wird.

ACHTUNG vor Gebrauch muss man sich unbedingt mit der Bedienungsanleitung bekannt machen.

5. Benutzungsbeschränkungen

Der pneumatische Schlüssel samt Zubehör muss in Übereinstimmung mit den im weiteren Teil veröffentlichten Informationen "Benutzung des Gerätes" verwendet werden. In der Konstruktion und Aufbau des pneumatischen Schlüssels hat man den Heimgebrauch vorgesehen. Alle Änderungen an der Maschine (Mechanik- oder Elektrostruktur) sowohl etwaige Modifikationen und alle in der Bedienungsanleitung nicht aufgeführten Bedientätigkeiten gelten als rechtswidrig und haben den sofortigen Verlust der Garantieansprüche zur Folge. Der Schlüssel darf nur in geschlossenen Räumlichkeiten benutzt werden.

Gereinigte Luft, Ölnebel. Durchgelassen durch eine Einheit mit dem Druckminderer und Nebelöler + Trockner. Gegen Feuchtigkeit schützen.

6. Technische daten

Modell	A533161	A533162
Speisungsdruck	6,2bar	6,3bar
Maximales Moment	310Nm	570Nm
Änderung der Umdrehungsrichtung	Ja	Ja
Umlaufgeschwindigkeit	7000min-1	7500min-1
Anschluss	1/4"	1/4"
Schalleistungspegel (gemäß EN ISO 11148-6:2012)	99,3 dB	109,3 dB(A)
Schallleistungspegel Lpa (gemäß EN ISO 11148-6:2012)	88,3 dB	98,3 dB(A)
Messunsicherheit Kpa/Kwa	1,5 m/s2	1,31 m/s2

Die Lärmemission wurde gemäß der Norm ISO 15744 festgestellt, die Werte wurden in der vorstehenden Tabelle angegeben.

Der Schwingungsemissionswert ah sowie die Unsicherheit wurden gemäß der Norm ISO 28927-7 festgestellt und in der Tabelle angegeben.

7. Vorbereitung zur arbeit

ACHTUNG Vor jeder Montag der Arbeitendstücke muss man sich vergewissern, dass das Gerät vollständig vom Kompressor getrennt ist.

Im unteren Teil des Handgriffes am Gerät A533162 befindet sich ein Gewindesitz, gesichert mit einer Gummiblende, die herauszunehmen ist (Zeichnung B). In den Sitz wird der dem Set beigefügte Schnellverbinder mithilfe des Flachschlüssels 14 eingedreht, dabei wird der Drehsitz mit dem Schlüssel 23 (Zeichnung C) festgehalten. Das Eindrehen des Schnellverbinders macht es möglich, das Werkzeug schnell an die Speisungsinstallation anzuschließen und abzutrennen.

ACHTUNG Den Zustand des Druckschlauches überprüfen, bei Feststellung, dass der Schlauch kaputt ist, ist das Werkzeug nicht anzuschließen. Die Anschlussklemmen am Schlauch und am Schlüssel überprüfen.

Das Schema des ordnungsgemäßen Anschließens des Schlüssels an das System der Speisung mit der Druckluft wurde im Schema (Zeichnung E) gezeigt. Ein solches Anschlusssystem gewährleistet Wirksamkeit und Beständigkeit des Gerätes. Die Anwendung des Nebelölers (hilft dabei das Schmiermittel in das Werkzeug zu liefern). Man muss daran zu denken, dass jeden Tag der Ölstand zu prüfen ist. Zusätzlich wurde im Schema die

Anwendung des Filters gezeigt, der dazu dient, Wasser und Verschmutzungen aus der Luft zu entziehen. Es sind Faktoren, die die Entstehung der Korrosion beschleunigen. Jeden Tag ist der Zustand des Wassers im Filter zu überprüfen und sollte es sich als erforderlich ergeben, ist es abzulassen.

8. Benutzung des Werkzeuges

ACHTUNG Nie darf man ein Werkzeug in Gang setzen, wenn es vor der Benutzung nicht überprüft worden ist und wenn man mit keinen notwendigen individuellen Schutzmitteln ausgestattet ist. Personen, die sich im Arbeitsbereich des pneumatischen Stoßschlüssels befinden, müssen unbedingt mit entsprechenden Arbeits- und Gesundheitsmitteln ausgestattet sein (Gehörschutz, Brille).

1. In den Lufteintritt (unterer Teil des Handgriffes) sind einige Tropfen ca. 6 Tropfen (Zeichnung A-7 für A533161, Zeichnung D für A533162) in dem, Fall in dem im Anschlusssystem keinen Öler vorgesehen hat. Empfohlenes Öl: Pansam Premium Kat.Nr. A531002.

2. An den pneumatischen Schlüssel mit dem aufgesteckten Aufsatz ist die Quelle der Druckluft (in Übereinstimmung mit dem Schema (Zeichnung E) anzuschließen.

Betrifft A533161

3. Die Umdrehungsrichtung der Spindel einstellen – den sich über dem Abzug befindlichen Umschalter der Umdrehungsrichtung in die Position „F“ eindrücken (Zeichnung A-6), um die Richtung "Eindrehen" zu erhalten, in die Position „R“, um die Position „aufdrehen“ zu erhalten.

4. Um den Luftdurchfluss, der für die Umlaufgeschwindigkeit des Schlüssels zuständig ist, muss man den Drehknopf umdrehen (Zeichnung A-4): 1- minimaler Durchfluss, 4- maximaler Durchfluss.

5. Den Abzug des Schlüssels eindrücken (Zeichnung A -3).

Betrifft A533162

3. Die Drehrichtung des Bolzens mithilfe des Drehknopfes einstellen, der sich hinter dem Schlüssel befindet (Zeichnung D). Pos. 1 – Aufdrehen mit einer maximalen Kraft. Pos. 2 - Zudrehen, Einstellen der Anzugkraft.

4. Den Abzug des Schlüssels eindrücken.

Zwecks Einstellung der Umdrehungsgeschwindigkeit muss man den sich hinter dem Schlüssel befindlichen Drehknopf einstellen.

ACHTUNG Nicht vergessen den Schlauch von dem pneumatischen Schlüssel nach der beendeten Arbeit zu trennen.

9. Bedientätigkeiten

ACHTUNG Alle Bedientätigkeiten sind beim aus der Netzsteckdose herausgezogenen Stecker durchzuführen.

Reinigung des Schlüssels

Die Druckluftversorgung von dem Schlüssel trennen. Den Ansatz aus Ölsubstanzen, Staub kann man mit einer Einweichsubstanz entfernen oder durchpusten.

Aufbewahren

Der Schlüssel ist an einem trockenen Ort aufzubewahren. Feuchtigkeit kann Korrodieren der inneren Metallteile verursachen. Vor Beginn der Aufbewahrung des Schlüssels wird empfohlen einige Tropfen Schmieröl in den Lufteintritt einzuführen (Zeichnung C).

10. Ersatzteile und Zubehör

Um Ersatzteile und Zubehör zu kaufen kontaktiere Dich mit des Service Dedra-Exim. Die Kontaktdaten befinden sich auf Seite Nr. 1 der Anweisung. Bei Bestellung der Ersatzteile geben Sie die Nummer der PARTIE an, die auf dem Betriebsschild angebracht ist. Wir bitten, den beschädigten Teil beschreiben, indem Sie den angenäherten Einkaufstermin des Gerätes bekannt geben. Während der Garantiezeit werden Reparaturen nach den in der Garantiekarte angegebenen Grundsätzen ausgeführt. Das reklamierte Produkt übergeben Sie zwecks Reparatur am Einkaufsort (der Verkäufer ist dazu verpflichtet, das reklamierte Produkt entgegenzunehmen) oder übersenden es an den Zentralen Service von DEDRA - EXIM. Wir bitten Sie, die durch den Importeur ausgestellte Garantiekarte beizufügen. Ohne dieses Dokument wird die Reparatur wie eine Reparatur nach dem Ablauf der Garantie behandelt. Nach Ablauf der Garantiezeit wird die Reparatur durch den Zentralen Service ausgeführt. Das beschädigte Produkt ist an den Service zu schicken (die Versandkosten werden durch den Benutzer getragen).

11. Selbständige fehlerbeseitigung

Ursache	MÖGLICHE URSACHE	Lösung
Das Werkzeug funktioniert nicht	Elastische Leitung ist falsch angeschlossen oder beschädigt.	Luftdruckversorgung überprüfen.
Der Schlüssel zieht nicht/dreht nicht auf	Ein allzu kleiner Arbeitsdruck.	Den Arbeitsdruck erhöhen. Den O-Ring oder die Dichtung auswechseln. Leitung mit entsprechendem Durchmesser

12. Ersatzteile/schlussinweise

Kompletierung :

- 1.Schlüssel, 2. 10 Aufsätze (9,10,11,12,13,14,17,19,22,24,27 mm),
- 3.Verlängerung 125 mm, 4. Mini-Öler, 5.Schnellverbinder, Kunststofföler,
- 7.Schlüssel 4mm Hex

Garantiekarte

für
PNEUMATISCHER SCHLÜSSEL
 Katalognummer: A533161/162
 Lotnummer:
 (im Weiteren **Produkt** genannt)
 Kaufdatum des Produkts:

Stempel des Verkäufers

Datum und Unterschrift des Verkäufers:

I. Haftung für das Produkt:

1. **Garant** - DEDRA EXIM sp. z o.o. mit Sitz in Pruszków, Adresse: ul. 3 Maja 8, 05-800 Pruszków, Reg.-Nr. KRS 0000062517, Amtsgericht für Warschau, XIV Wirtschaftsabteilung des Nationalen Gerichtsregisters, Steuernummer 527-020-49-33, Stammkapital: 100 980.00 zł.
2. Zu den in dieser Garantiekarte bestimmten Bedingungen erteilt der Garant hiermit Garantie für das Produkt, das vom Vertrieb des Garants stammt.
3. Die Garantiehafung umfasst nur Mängel, deren Entstehung auf die im Produkt zum Zeitpunkt seiner Aushändigung dem Benutzer enthaltenen Fehler zurückzuführen ist.
4. Im Rahmen der Garantie gewinnt der Benutzer das Recht zur kostenlosen Reparatur des Produkts, soweit der Mangel innerhalb der Garantiezeit offenbart wurde. Die Art und Weise, auf die das Produkt repariert wird (Methode der Reparatur) wird vom Garanten bestimmt. Falls der Garant feststellt, dass die Reparatur nicht möglich ist, behält sich der Garant das Recht vor, das mangelhafte Element oder das ganze Produkt gegen ein freies von Mängeln zu tauschen, den Preis des Produkts zu mindern oder vom Vertrag abzutreten.
5. Gegenüber einem Benutzer, der kein Verbraucher im Sinne des Gesetzes vom 23. April 1964 Zivilgesetzbuch ist, ist die Schadensersatzhaftung des Garanten für die sich aus dieser Garantie ergebenden und/oder im Zusammenhang mit ihrer Erteilung und Ausübung stehenden Schäden, ohne Rücksicht auf den Rechtsstiel, maximal auf den Wert des mangelhaften Produkts begrenzt.

II. Garantiezeit:

Elemente des Produkts, die mit der Garantie umfasst sind	Dauer des Garantieschutzes
PNEUMATISCHER SCHLÜSSEL A533161/162	24 Monate ab dem Kaufdatum des Produkts das auf dieser Garantiekarte angegeben ist
Arbeitsendstücke	Elemente, die nicht mit der Garantie umfasst sind.

III. Bedingungen der Inanspruchnahme der Garantie:

1. Vorlegung der ausgefüllten Garantiekarte vom Benutzer sowie Glaubhaftmachung der Kaufumstände vom Benutzer, z.B. durch Vorlegung eines Kassenbelegs, einer Rechnung, usw. Damit die Reklamation reibungslos durchgeführt werden kann, wird es empfohlen, dass der Benutzer alle in dem "Lieferumfang" genannten Elemente, der in der Bedienungsanleitung beschrieben wurde, zusammen mit dem Produkt zur Reklamation abgibt.
2. Beachtung der in der Bedienungsanleitung und Garantiekarte enthaltenen Anweisungen vom Benutzer.
3. Die Garantie umfasst nur das Gebiet der Republik Polen und der EU.

IV. Die Garantie umfasst nicht die Mängel des Produkts, die infolge von folgenden Ursachen entstanden sind:

1. Nichtbeachtung der in der Bedienungsanleitung bestimmten Bedingungen vom Benutzer, insbesondere in Bezug auf richtige Nutzung, Wartung und Reinigung;
2. Verwendung von Reinigungs- oder Wartungsmitteln vom Benutzer, die im Widerspruch zu der Bedienungsanleitung stehen;
3. Unrichtige Aufbewahrung und unrichtiger Transport des Produkts vom Benutzer;
4. Eigenmächtige Veränderungen und/oder Umbauten am Produkt vom Benutzer, die mit dem Garant nicht abgestimmt wurden;

5. Verwendung von Betriebsmaterialien und Ersatzteilen vom Benutzer, die im Widerspruch zu der Bedienungsanleitung stehen.

Der Benutzer, der kein Verbraucher im Sinne des Gesetzes vom 23. April 1964 Zivilgesetzbuch ist, verliert Garantieansprüche für das Produkt, an dem:

1. Seriennummer, Datumsangaben und Typenschilder vom Benutzer entfernt, verändert oder beschädigt wurden;
2. Plomben vom Benutzer beschädigt wurden oder Spuren des Hantierens an ihnen tragen.

Achtung! Die mit täglicher Bedienung des Produkts verbundenen Tätigkeiten, die sich u.a. aus der Bedienungsanleitung ergeben, sind vom Benutzer auf eigene Rechnung und eigene Kosten auszuführen.

V. Reklamationsverfahren:

1. Falls unrichtige Arbeit des Produkts festgestellt wird, soll man sich vor der Anmeldung der Reklamation vergewissern, dass alle insbesondere in der Bedienungsanleitung bestimmten Bedientätigkeiten richtig ausgeführt wurden.
2. Die Reklamation soll man unverzüglich, am besten innerhalb von 7 Tagen ab Feststellung des Mangels am Produkt anmelden. Der Benutzer, der kein Verbraucher im Sinne des Gesetzes vom 23. April 1964 Zivilgesetzbuch ist, verliert Garantieansprüche für das Produkt, im Falle, wenn die Reklamation nicht innerhalb von 7 Tagen angemeldet wird.
3. Die Reklamation kann u.a. am Verkaufsort, an dem das Produkt gekauft wurde, beim Garantieservice oder schriftlich auf folgende Adresse angemeldet werden: DEDRA EXIM sp. z o.o., ul. 3 Maja 8, 05-800 Pruszków.
Der Benutzer kann die Reklamation unter Verwendung des Formulars anmelden, das auf der Internet www.dedra.pl zugänglich ist. ("Formular zur Anmeldung der Reklamation aufgrund der Garantie"). Die Adressen von Garantieservice-Stellen für jeweilige Länder sind auf der Internetseite www.dedra.pl zugänglich. Im Falle, wenn keine Garantieservice-Stelle im jeweiligen Land vorhanden ist, soll man die Reklamationsanmeldung aufgrund der Garantie an folgende Adresse richten: DEDRA EXIM sp. z o.o. ul. 3 Maja 8, 05-800 Pruszków (Polska).
4. Im Hinblick auf die Sicherheit des Benutzers ist die Nutzung eines mangelhaften Produkts untersagt.
Achtung!!! Nutzung eines mangelhaften Produkts gefährdet der Gesundheit und dem Leben des Benutzers.
Erfüllung der sich aus der Garantie ergebenden Pflichten erfolgt innerhalb von 14 Werktagen ab der Rückgabe des beanstandeten Produkts vom Benutzer.
5. Vor der Rückgabe des mangelhaften Produkts zur Reklamation soll man es reinigen. Das beanstandete Produkt soll sorgfältig vor möglichen Beschädigungen während des Transports abgesichert werden (es wird empfohlen das beanstandete Produkt in Originalverpackung zu bringen).
6. Die Garantiezeit wird um die Zeit verlängert, in der der Benutzer das mit der Garantie umfasste Produkt infolge des Mangels nicht benutzen konnte.
7. Die sich aus den Vorschriften über die Gewährleistung für Mängel von verkauften Sachen ergebenden Rechte des Benutzers werden von dieser Garantie weder ausgeschlossen noch eingeschränkt oder eingestellt

Erklärung des Benutzers:

Ich bestätige, dass ich über die Bedingungen der Garantie sowie Folgen der Nichtbeachtung von den in der Bedienungsanleitung und Garantiekarte enthaltenen Anweisungen informiert wurde. Die Bedingungen dieser Garantie sind mir bekannt, was ich mit meiner eigenhändigen Unterschrift bestätige:

.....
Datum und Ort Unterschrift des Käufers

ÜBERSETZUNG DER ORIGINALANLEITUNG

DEDRA EXIM Sp. z o.o.
05-800 Pruszków ul. 3 Maja 8
tel: (+48 / 22) 73-83-777; fax: (+48 / 22) 73-83-779
http://www.dedra.pl; e-mail: info@dedra.pl

ADNOTACJE O DOKONANYCH NAPRAWACH/ ZÁZNAMY O PROVEDENÝCH OPRÁVÁCH/ PASTABOS APIE ATLIKŲ REMONTŲ/ PIEZĪMES PAR VEIKTO REMONTU/ FELJEGYZÉSEK AZ ELVÉGZETT JAVÍTÁSOKRÓL/ ANNOTATIONS DES REPARTIONS REALISEES/ ANOTACIONES DE LAS REPARACIONES REALIZADAS/ MENȚIUNI CU PRIVIRE LA REPARAȚIILE EFECTUATE/ AANTEKENINGEN OVER UIGEVOERDE REPARATIES/ VERMERKE ÜBER AUSGEFÜHRTE REPARATUREN

<p>Data zgłoszenia do naprawy/ Datum nahlášení k opravě/ Dátum odovzdania do opravy/ Atidavimo remontui data/ Produktu nodošanas remonta datums/ A javításra történő bejelentés dátuma/Date de la déclaration de réparation/ Fecha de presentación a la reparación/ Data predării la reparatie/ Datum voor het opgeven voor de reparatie/ Datum der Anmeldung zur Reparatur</p>	<p>Data wykonania naprawy/ Datum provedení opravy/ Dátum vykonania opravy/ Remonto data/ Remonta datums/ A javítás dátuma/ Date de la réalisation de réparation/ Fecha de realización de la reparación/ Data efectuării reparatiei/ Uitvoeringsdatum van de reparatie/ Datum der Ausführung der Reparatur</p>	<p>Zakres naprawy, opis czynności naprawczych/ Rozsah opravy, opis vykonaných opravných činností/ Remonto apimtis, remonto darbu aprašymas/ Remonta apjoms, remontdarbu apraksts/ A javítás tartalma, a javítási műveletek leírása/ Etendue de réparation (définition des causes)/ Alcance de la reparación, descripción de las actividades de reparación / Domeniul de reparatie, descrierea operatiilor de reparatie/ De reikwijdte van reparatie, een beschrijving van toegepaste reparatie-activiteiten/ Umfang der Reparatur , Beschreibung der Tätigkeiten</p>	<p>Podpis wykonującego naprawę/ Podpis opraváře/ Podpis osoby vykonávající opravu/ Remonta atliekancis asmens parašas/ Remonta veicēja paraksts/ A javitāst végző aláírása/ Signature de la personne réalisant la réparation/ Firma de la persona que realizó la reparación/ Semnătura persoanei care a efectuat reparatia/ Handtekening van de uitvoerende persoon/ Unterschrift der die Reparatur ausführenden Person</p>