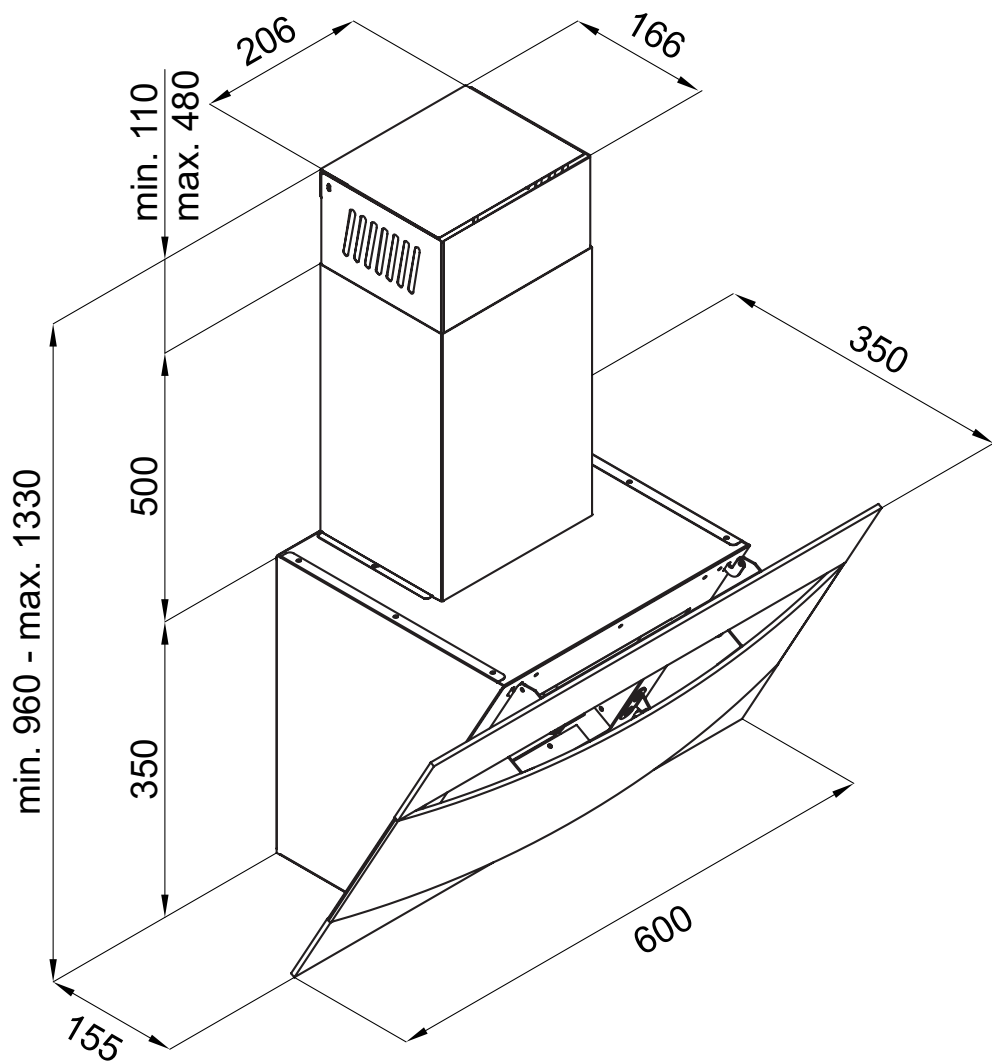
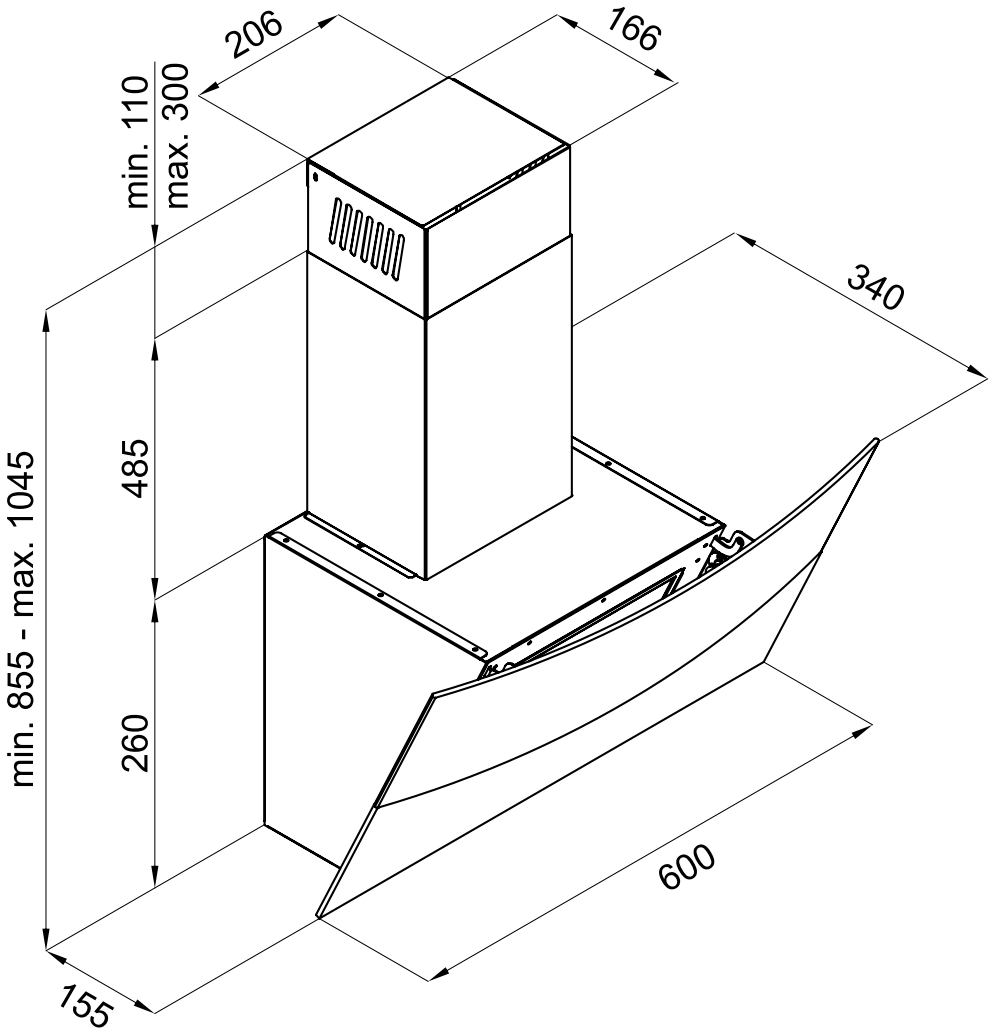


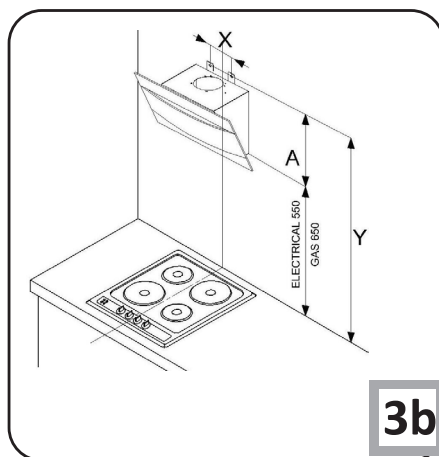
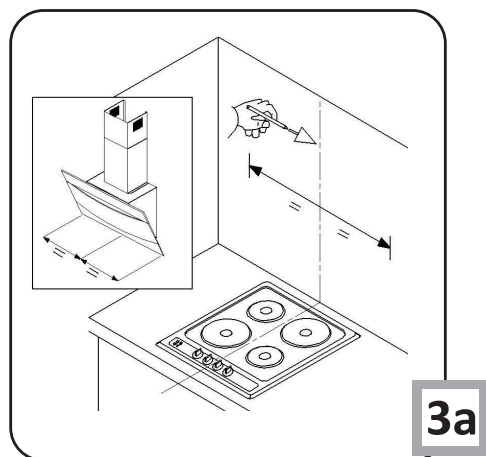
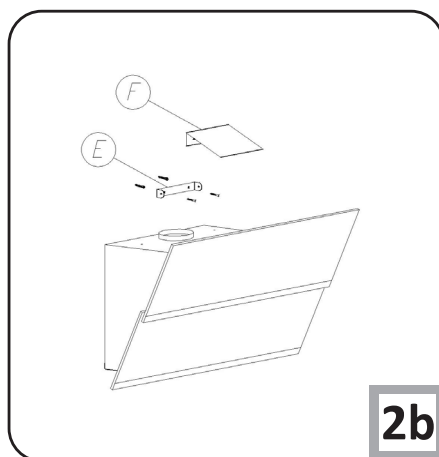
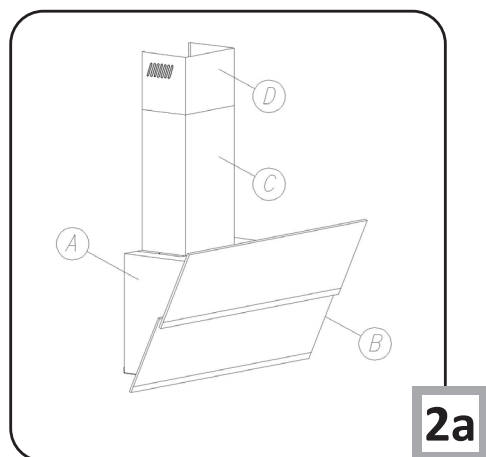
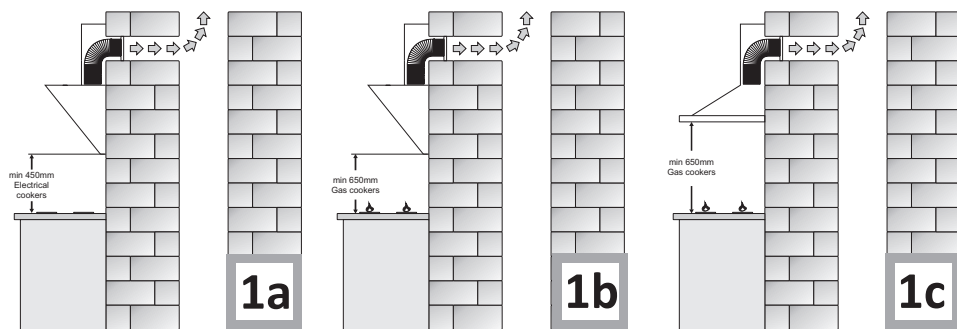
Amica

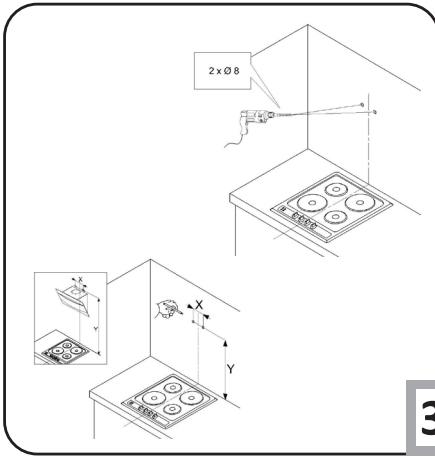
OKC623S
OKC624S
HCK624B
SKZ 62DB
SKZ 62CB

INSTRUKCJA OBSŁUGI - OKAP NADKUCHENNY	PL
NÁVOD K OBSLUZE - KUCHYŇSKÉHO ODSAVAČE	CZ
NÁVOD NA OBSLUHU - KUCHYNSKÉHO ODSÁVAČA	SK
INSTRUCTION MANUAL - KITCHEN EXTRACTOR HOOD	EN
BEDIENUNGSANLEITUNG - KAMINHAUBE	DE
ИНСТРУКЦИЯ ЗА ОБСЛУЖВАНЕ – КУХНЕНСКИ АСПИРАТОР	BG
HASZNÁLATI UTASÍTÁS - TŰZHELY FELETTI PÁRAELSZÍVÓ	HU
UPUTE ZA UPORABU – KUHINJSKA NAPA	HR
NAVODILA ZA UPORABO – KUHINJSKA NAPA	SL

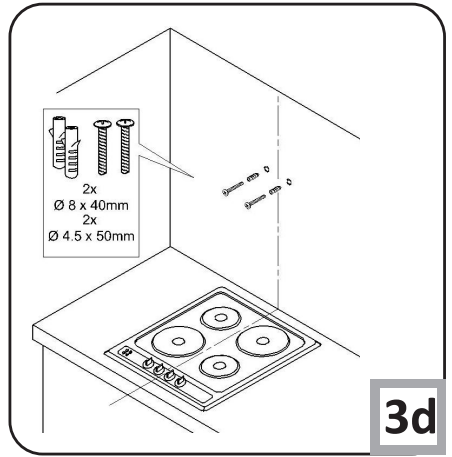




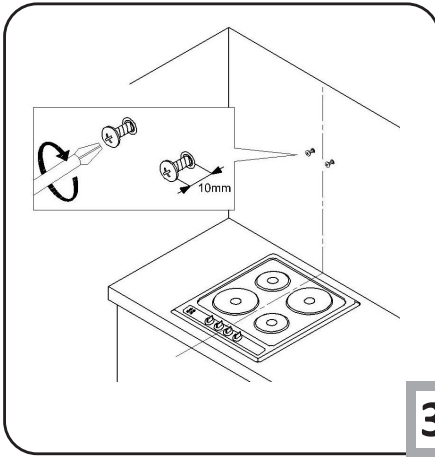




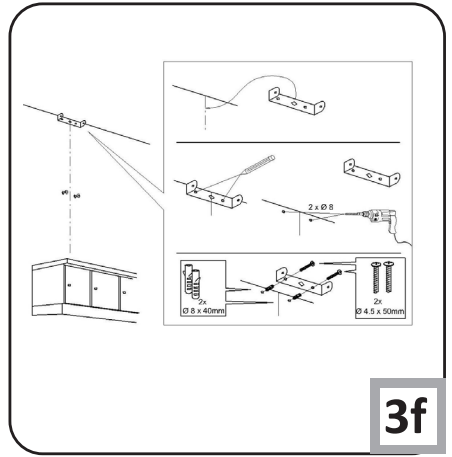
3c



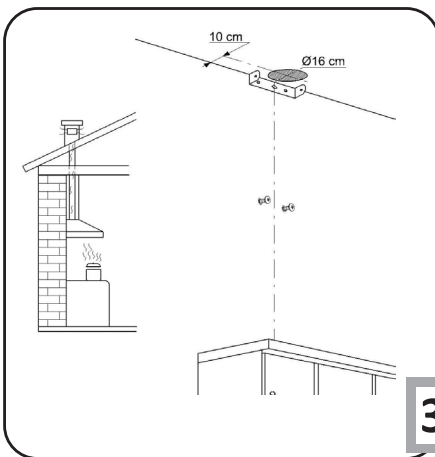
3d



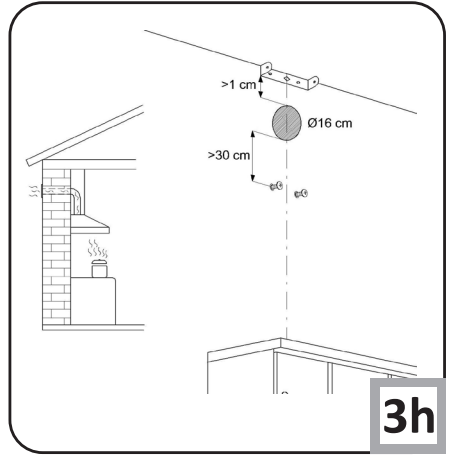
3e



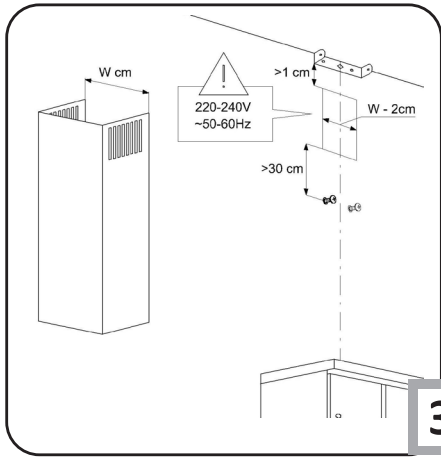
3f



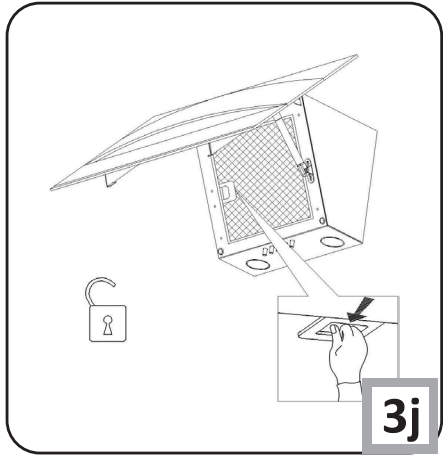
3g



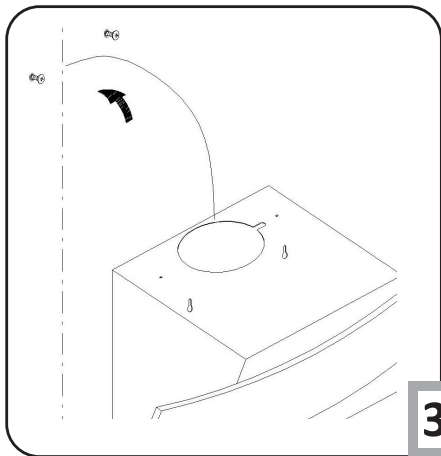
3h



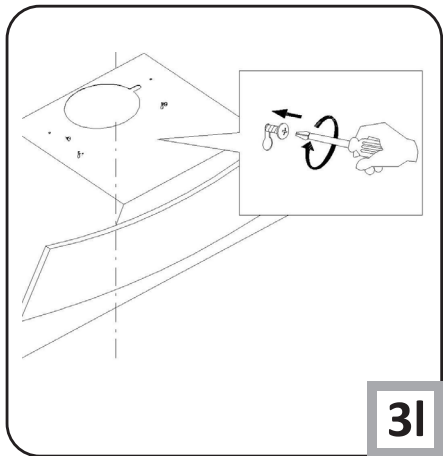
3i



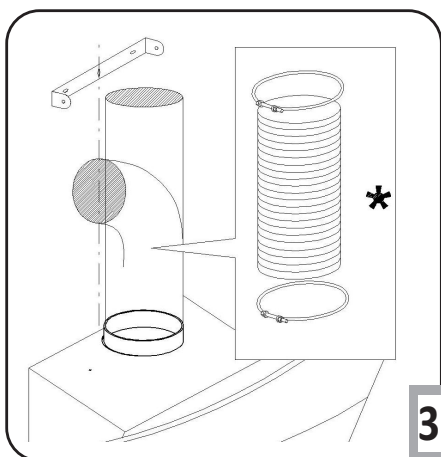
3j



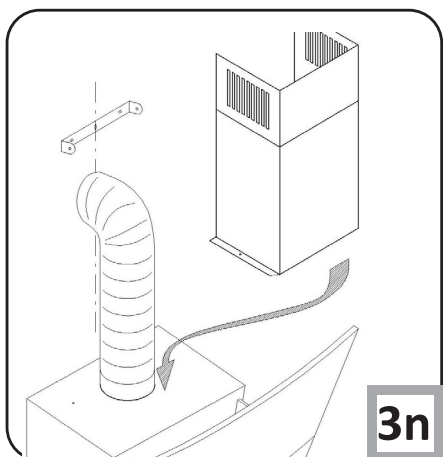
3k



3l

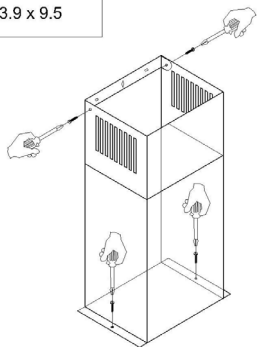


3m



3n

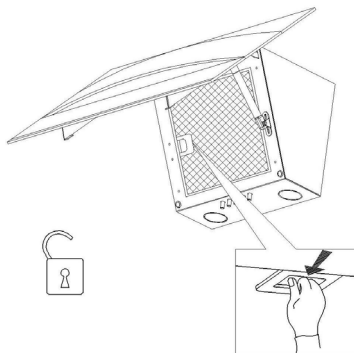
4x Ø 3.9 x 9.5



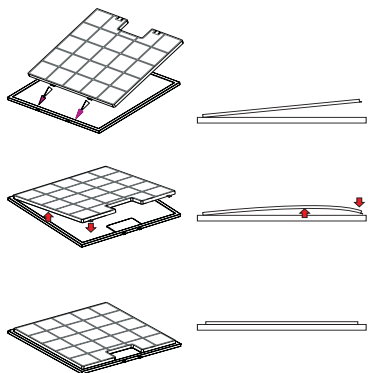
30



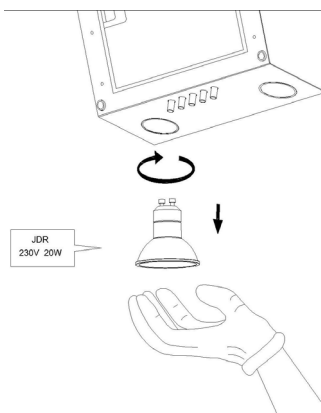
4



5



6



7

GRATULUJEMY WYBORU SPRZĘTU MARKI AMICA

Szanowni Państwo,

Staliście się Państwo użytkownikami najnowszej generacji okapu kuchennego. Okap ten został zaprojektowany i wykonany specjalnie z myślą o spełnieniu Państwa oczekiwań i z pewnością będzie stanowić część nowoczesnie wyposażonej kuchni. Zastosowane w nim nowoczesne rozwiązania konstrukcyjne i użycie najnowszej technologii produkcji, zapewniają mu wysoką funkcjonalność i estetykę. Przed przystąpieniem do montażu okapu prosimy o dokładne zapoznanie się z treścią niniejszej instrukcji. Dzięki temu unikną Państwo błędnej instalacji i obsługi okapu. Życzymy satysfakcji i zadowolenia z wyboru okapu naszej firmy

Poniżej znajdują się objaśnienia dotyczące symboli występujących w niniejszej instrukcji:



Ważne informacje dotyczące bezpieczeństwa użytkownika urządzenia oraz prawidłowej jego eksploatacji.



Zagrożenia wynikające z niewłaściwego postępowania z urządzeniem oraz czynnościach, które może wykonać jedynie wykwalifikowana osoba, na przykład z serwisu producenta.



Wskazówki związane z użytkowaniem sprzętu.



Informacje dotyczące ochrony środowiska naturalnego.



Zakaz wykonywania pewnych czynności przez użytkownika.

SPIS TREŚCI

WAŻNE INSTRUKCJE BEZPIECZEŃSTWA	9
INSTALACJA URZĄDZENIA	13
OBSŁUGA I KONSERWACJA	15
OCHRONA ŚRODOWISKA	17
GWARANCJA, OBSŁUGA POSPRZEDAŻNA	17



Okap należy używać dopiero po przeczytaniu tej instrukcji



Masz wątpliwości? Jeśli pewne fragmenty instrukcji są niezrozumiałe, należy skontaktować się z centrum serwisowym, aby uzyskać wszechstronną pomoc.



Urządzenie przeznaczone jest wyłącznie do użytku domowego.

Producent zastrzega sobie możliwość dokonywania zmian niewplywających na działanie urządzenia.

Amica
Centrum Serwisowe
801 801 800



- Producent nie ponosi żadnej odpowiedzialności za ewentualne szkody lub pożary spowodowane przez urządzenie wynikające z nieprzestrzegania zaleceń podanych w niniejszej instrukcji.

- Okap nadkuchenny służy do usuwania oparów kuchennych. Nie należy go używać do innych celów.



- Okap pracujący w trybie wyciągu należy podłączyć do odpowiedniego kanału wentylacyjnego (nie podłączać do kanałów kominowych, dymowych lub spalinowych, będących w eksploatacji). Okap wymaga zainstalowania przewodu odprowadzającego powietrze na zewnątrz. Długość przewodu (najczęściej rura \varnothing 120 lub 150mm) nie powinna być dłuższa niż 4-5 m. Przewód odprowadzający powietrze jest również wymagany przy okapach teleskopowych i meblowych w trybie pochłaniacza.

- Okap pracujący w trybie pochłaniacza wymaga zainstalowania filtra z węglem aktywnym. W tym przypadku nie wymaga się instalowania przewodu odprowadzającego powietrze na zewnątrz, zaleca się natomiast montaż kierownicy wydmuchu powietrza (tylko okapy kominowe).



- Okap posiada niezależne oświetlenie oraz wentylator wyciągowy z możliwością ustawienia jednej z kilku prędkości obrotowych.



- W zależności od wersji urządzenia, okap jest przeznaczony do trwałego zamocowania na pionowej ścianie ponad kuchenką gazową lub elektryczną (okapy kominowe i uniwersalne); na suficie ponad kuchenką gazową lub elektryczną (okapy wyspowe); na pionowej ścianie w zabudowie meblowej ponad kuchenką gazową lub elektryczną (okapy teleskopowe i do zabudowy). Przed montażem należy się upewnić czy konstrukcja ściany / sufitu jest odpowiednia do utrzymania okapu. Niektóre modele okapów są bardzo ciężkie.



- Wysokość montażu urządzenia nad płytą elektryczną podana jest w karcie produktu (specyfikacji technicznej urządzenia). Jeżeli w instrukcjach instalowania urządzeń gazowych podano większą odległość, należy to uwzględnić (Rys. 1a/b/c).



- Pod okapem kuchennym nie wolno pozostawiać odkrytego płomienia, podczas zdejmowania naczyń znad palnika, należy ustawić minimalny płomień. Zawsze należy sprawdzać czy płomień nie wykracza poza naczynie, gdyż powoduje to niepożądane straty energii i niebezpieczną koncentrację ciepła.



- Potrawy przygotowywane na tłuszczach powinny być stale nadzorowane, gdyż przegrzany tłuszcz może się łatwo zapalić.



- Przed każdą operacją czyszczenia, wymianą filtra lub przed podjęciem prac naprawczych, należy wyjąć wtyczkę urządzenia z gniazdka.
- Filtr przeciw tłuszczowy do okapu kuchennego należy czyścić, co najmniej, raz na 1 miesiąc, gdyż nasycony tłuszczem jest łatwopalny.

- Jeżeli w pomieszczeniu, oprócz okapu, eksploatuje się inne urządzenia o zasilaniu nieelektrycznym (np. piece na paliwa ciekłe, grzejniki przepływowe, termy), należy zadbać o wystarczającą wentylację (dopływ powietrza). Bezpieczna eksploatacja jest możliwa, gdy przy jednoczesnej pracy okapu i urządzeń spalających, zależnych od powietrza w pomieszczeniu, w miejscu ustawienia tych urządzeń panuje podciśnienie najwyżej 0,004 milibara (ten punkt nie obowiązuje, gdy okap nadkuchenny jest użytkowany jako pochłaniacz zapachów).



- Okap nie powinien służyć jako płaszczyzna podparcia dla osób znajdujących się w kuchni



- Okap powinien być często czyszczony zarówno na zewnątrz jak i od wewnątrz (PRZYNAJMNIEJ RAZ W MIESIĄCU, z zachowaniem wskazówek dotyczących konserwacji podanych w niniejszej instrukcji). Nieprzestrzeganie zasad dotyczących czyszczenia okapu oraz wymiany filtrów powoduje powstanie zagrożenia pożarem.



- Jeżeli przewód zasilający ulegnie uszkodzeniu, to powinien być wymieniony w specjalistycznym zakładzie naprawczym.



- Należy zapewnić możliwość odłączenia urządzenia od sieci elektrycznej, poprzez wyjęcie wtyczki lub wyłączenie wyłącznika dwubiegunowego



- Niniejszy sprzęt nie jest przeznaczony do użytkowania przez osoby (w tym dzieci) o ograniczonej zdolności fizycznej, czuciowej lub psychicznej, lub osoby o braku doświadczenia lub znajomości sprzętu, chyba że odbywa się to pod nadzorem lub zgodnie z instrukcją użytkownika sprzętu, przekazaną przez osoby odpowiadające za ich bezpieczeństwo.

- Należy zwrócić szczególną uwagę, aby z urządzenia nie korzystały pozostawione bez opieki dzieci.



- Sprawdzić, czy napięcie podane na tabliczce znamionowej odpowiada miejscowym parametrom zasilania.

- Przed montażem rozwinąć i wyprostować przewód sieciowy.

- Uwaga! Materiały opakowaniowe (woreczki polietylenowe, kawałki styropianu itp.) należy w trakcie rozpakowywania trzymać z dala od dzieci.

- **UWAGA:** przed podłączeniem okapu do zasilania sieciowego należy zawsze skontrolować czy kabel zasilania został prawidłowo zainstalowany i NIE został przygnieciony przez okap w trakcie czynności montażowych. Nie podłączać urządzenia do sieci elektrycznej przed ukończeniem montażu.

- Zabrania się użytkować okap bez zamontowanych aluminiowych filtrów przeciwtłuszczowych.

- Surowo zabrania się przygotowywania pod okapem potraw z użyciem otwartego ognia (flambyrowanie).

- W zakresie koniecznych do zastosowania środków technicznych i bezpieczeństwa dotyczących odprowadzania spalin należy ściśle przestrzegać przepisów wydanych przez kompetentne władze lokalne.

- **UWAGA!** Niedokręcenie śrub oraz elementów mocujących zgodnie z niniejszymi instrukcjami może spowodować zagrożenia zdrowia i życia.

Wyposażenie

Okap nadkuchenny jest złożony z następujących elementów (Rys. 2)...

Montaż

Montaż urządzenia krok po kroku pokazany jest na rysunkach 3...

Ustawienie wyciągowego trybu pracy okapu

W trakcie wyciągowego trybu pracy okapu powietrze odprowadzane jest na zewnątrz specjalnym przewodem. Przy tym ustawieniu należy usunąć ewentualny filtr węglowy.

Okap jest podłączony do otworu odprowadzającego powietrze na zewnątrz za pomocą sztywnego lub elastycznego przewodu o średnicy 150 lub 120 mm i odpowiednich zacisków do przewodów, które należy nabyć w placówkach z materiałami instalacyjnymi.

Podłączenie należy zlecić wykwalifikowanemu instalatorowi.

Ustawienie trybu pracy okapu jako pochłaniacz zapachów

W tej opcji pracy przefiltrowane powietrze wraca z powrotem do pomieszczenia poprzez obustronne wycięcia otworów usytuowane w kominie górnym. Przy tym ustawieniu należy zamontować filtr węglowy oraz zaleca się zamontować kierownicę wydmuchu powietrza (dostępność w zależności od modelu).

W wybranych modelach okapów uniwersalnych należy przełączyć dźwignię wewnątrz okapu (Rys. 8), aby przełączyć tryb pracy z wyciągowego w tryb pochłaniacza zapachów. Oczyszczone powietrze powróci do pomieszczenia poprzez otwory znajdujące się w górnej części urządzenia.

Okapy meblowe i teleskopowe pracujące w trybie pochłaniacza wymagają montażu rury odprowadzającej powietrze. Drugi koniec rury należy skierować na pomieszczenie, przez nią będzie odprowadzane przefiltrowane powietrze.

Prędkości wentylatora

Prędkości najniższą i średnią stosuje się przy normalnych warunkach oraz małym natężeniu oparów, natomiast prędkość najwyższą stosować tylko przy dużym stężeniu oparów kuchennych, np. podczas smażenia, czy grillowania.

Sterowanie okapem odbywa się poprzez panel kontrolny (Rys. 4)

- Pole 1, 2, 3 - służą do regulacji prędkości wentylatora w zakresie od 1 do 3,
- Pole oświetlenia "L" - służy do załączenia i wyłączenia światła w okapie, niezależnie od pracy silnika.

Konserwacja

Regularna konserwacja i czyszczenie urządzenia zapewni dobrą i bezawaryjną pracę okapu oraz przedłuży jego żywotność. Należy zwracać szczególną uwagę, aby filtr przeciw tłuszczowy i filtr z węglem aktywnym były czyszczone i wymieniane zgodnie z zaleceniami producenta.

Metalowy filtr przeciw tłuszczowy

Czyszczenie

Aluminiowy filtr przeciw tłuszczowy powinien być czyszczony co jeden miesiąc podczas normalnej pracy okapu, w zmywarce lub ręcznie przy użyciu delikatnego detergentu lub mydła w płynie.

Wymiana

Demontaż aluminiowego filtra przeciw tłuszczowego pokazany jest na rysunku 5.

W niektórych modelach zastosowany jest filtr akrylowy. Należy go wymieniać co najmniej raz na 2 miesiące lub częściej w wypadku wyjątkowo intensywnego użycia.

Filtr węglowy (stosowany tylko w wersji pochłaniacza)

Działanie - Filtr węglowy stosuje się wyłącznie wtedy, kiedy okap nie jest podłączony do przewodu wentylacyjnego. Filtr z węglem aktywnym posiada zdolność pochłaniania zapachów aż do swego nasycenia. Nie nadaje się także do mycia ani do regeneracji i powinien być wymieniany, co najmniej raz na 2 miesiące lub częściej w wypadku wyjątkowo intensywnego użycia.

Wymiana

Demontaż filtra węglowego pokazany jest na rysunku 6.

Oświetlenie

Wymiana oświetlenia jest pokazana na rysunku 7. Należy stosować żarówki / halogeny / moduły diodowe o takich samych parametrach jak fabrycznie zamontowane w urządzeniu. Jeżeli rysunek nie występuje w instrukcji, wymiany modułu oświetlenia może dokonać jedynie autoryzowany serwis.

Czyszczenie

Normalne czyszczenie okapu:

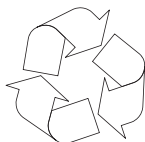
- Nie używać namoczonych szmatek lub gąbek ani strumienia wody.
- Nie stosować rozpuszczalników ani alkoholu, ponieważ mogą one zmatowić lakierowane powierzchnie.
- Nie stosować substancji żrących, zwłaszcza do czyszczenia powierzchni wykonanych ze stali nierdzewnej.
- Nie używać twardej, szorstkiej szmatki

Zaleca się stosowanie wilgotnej szmatki oraz obojętnych środków myjących.

Uwaga: Po kilku myciach w zmywarce, kolor filtra aluminiowego może ulec zmianie. Zmiana koloru nie oznacza nieprawidłowości oraz konieczności jego wymiany.



Recykling opakowania



Urządzenie na czas transportu zostało zabezpieczone przed uszkodzeniem. Po rozpakowaniu urządzenia prosimy Państwa o usunięcie elementów opakowania w sposób nie zagrażający środowisku. Wszystkie materiały zastosowane do opakowania są nieszkodliwe dla środowiska naturalnego, w 100% nadają się do odzysku:

- Opakowanie zewnętrzne z tektury / folii
- Kształt z wolnego od FCKW, polistyrenu spienionego (PS)
- Folie i worki z polietylenu (PE)



WYCOFANIE Z EKSPLOATACJI



Jeżeli nie będziemy więcej użytkować wyrobu, to przed złomowaniem ze zużytego sprzętu należy odciąć przewód przyłączeniowy.

To urządzenie jest oznaczone zgodnie z Dyrektywą Europejską **2002/96/WE** oraz polską Ustawą o zużyтым sprzęcie elektrycznym i elektronicznym symbolem przekreślonego kontenera na odpady.

Takie oznakowanie informuje, że sprzęt ten, po okresie jego użytkowania nie może być umieszczany łącznie z innymi odpadami pochodzącymi z gospodarstwa domowego.

Użytkownik jest zobowiązany do oddania go prowadzącym zbieranie zużytego sprzętu elektrycznego i elektronicznego. Prowadzący zbieranie, w tym lokalne punkty zbiórki, sklepy oraz gminne jednostki, tworzą odpowiedni system umożliwiający oddanie tego sprzętu.

Właściwe postępowanie ze zużyтым sprzętem elektrycznym i elektronicznym przyczynia się do uniknięcia szkodliwych dla zdrowia ludzi i środowiska naturalnego konsekwencji, wynikających z obecności składników niebezpiecznych oraz niewłaściwego składowania i przetwarzania takiego sprzętu.

GWARANCJA, OBSŁUGA POSPRZEDAŻNA

Gwarancja

Świadczenia gwarancyjne wg karty gwarancyjnej.

Producent nie odpowiada za jakiegokolwiek szkody spowodowane nieprawidłowym postępowaniem z wyrobem.

Obsługa posprzedażna

W przypadku gdy zaistnieją jakiegokolwiek problemy związane z użytkowaniem sprzętu Amica to nasze CENTRUM SERWISOWE zapewni Państwu szybką i w pełni profesjonalną pomoc. Chcemy bowiem wszystkim, którzy zaufali marce Amica zagwarantować pełen komfort korzystania z naszego wyrobu.

Amica
Centrum Serwisowe
801 801 800

Oświadczenie producenta

Producent deklaruje niniejszym, że wyrób ten spełnia zasadnicze wymagania wymienionych poniżej dyrektyw europejskich:

- dyrektywy niskonapięciowej **2006/95/WE**,
- dyrektywy kompatybilności elektromagnetycznej **2004/108/WE**,
- dyrektywy ekoprojektowania **2009/125/WE**

i dlatego wyrób został oznakowany **CE** oraz została wystawiona dla niego deklaracja zgodności udostępniana organom nadzorującym rynek.

BLAHOPŘEJEME K VOLBĚ ZNAČKY AMICA

Vážení kupující,

Stali jste se uživateli nejnovější generace kuchyňských digestořů. Digestoř byla zaprojektována a vyrobena především proto, aby splnovala Vaše očekávání a zcela určitě bude součástí moderně vybavené kuchyně. Použitá v ní nejnovější konstrukční řešení a technologie zajišťují vysokou funkčnost a estetiku. Před začátkem montáže prosíme o důkladné seznámení se s obsahem tohoto návodu. Díky tomu předejdete chybnému zainstalování a obsluze digestoře. Přejeme Vám spokojenost a příjemný pocit z volby této digestoře.

Níže jsou uvedena vysvětlení týkající se symbolů, které se vyskytují v tomto návodě:



Důležité informace týkající se bezpečnosti uživatele zařízení a jeho správné exploataci.



Ohrožení vyplývající z nevhodného zacházení se zařízením a činností, které může provést pouze kvalifikovaná osoba, například ze servisu výrobce.



Pokyny spojené s používáním zařízení.



Informace týkající se ochrany životního prostředí.



Zákaz provádění určitých činností uživatelem.

OBSAH

POKYNY TÝKAJÍCÍ SE BEZPEČNOSTI POUŽÍVÁNÍ	19
MONTÁŽ	23
OBSLUHA A ÚDRŽ	25
OCHRANA ŽIVOTNÍHO PROSTŘEDÍ	27
ZÁRUKA A POPRODEJNÍ SERVIS	27



Odsavač použijte teprve po přečtení tohoto návodu!



Myčka nádobí je určena výlučně pro domácí použití.

Výrobce si vyhrazuje možnost provádění změn neovlivňujících fungování spotřebiče.



● Výrobce nenese žádnou odpovědnost za eventuální škody anebo požáry způsobené zařízením a vyplývajícím z nedodržování pokynů uvedených v tomto návodu.

● Kuchyňský odsavač slouží k odstraňování kuchyňských výparů. Nepoužívejte ji pro jiné účely.



● Odsavač pracující v odtažovém režimu napojte na příslušný ventilační kanál (nenapojujte komínové, kouřové nebo spalínové kanály, které jsou v provozu). Odsavač musí mít namontované vedení odvádějící vzduch ven. Délka vedení (nejčastěji roura Ø 120 nebo 150 mm) nemá být delší než 4–5 m. Vedení odvádějící vzduch se rovněž vyžaduje u teleskopických a nábytkových odsavačů v recirkulačním režimu.

● Odsavač pracující v recirkulačním režimu vyžaduje filtr s aktivním uhlím. V tomto případě není nutná montáž vedení odvádějícího vzduch ven, zato se doporučuje namontovat zpětnou klapku vzduchu (pouze komínové odsavače).



● Odsavač má nezávislé osvětlení a odtahový ventilátor s možností nastavení jedné z několika rychlostí otáček.



● V závislosti na verzi zařízení je odsavač určen pro trvalé připevnění na svislou stěnu nad plynový nebo elektrický sporák (komínové a univerzální odsavače); na strop nad plynový nebo elektrický sporák (ostrůvkové odsavače); na svislou stěnu v kuchyňské lince nad plynový nebo elektrický sporák (teleskopické a vestavné odsavače). Před montáží se ujistěte, že konstrukce stěny/stropu udrží hmotnost odsavače. Některé modely odsavačů jsou velmi těžké.



● Montážní výška zařízení nad elektrickou desku je uvedena v technickém listu (technické specifikaci zařízení). Pokud v montážních návodech plynových zařízení je uvedena větší vzdálenost, zohledněte to (Obr. 1a/b/c).



- Pod kuchyňským odsavačem nenechávejte otevřený plamen při sundávání nádobí z hořáku, nastavte minimální plamen. Vždy zkontrolujte, zda plamen nepřesahuje přes okraj nádoby, protože to způsobuje nežádoucí ztráty energie a nebezpečnou koncentraci tepla.



- Pokrmy připravované na tucích musí být pod neustálým dozorem, protože přehřátý tuk se může snadno vznítit.

- Před každou operací výměny filtru anebo před zahájením oprav, vyjměte zástrčku zařízení ze zásuvky



- Protitukový filtr do kuchyňského odsavače očistěte jedenkrát do měsíce. Filtr příliš silně nasycený je snadno zápalný.



- Jestliže se v místnosti, mimo odsavače, exploatuje jiné zařízení o neelektrickém napájení energií (např. pečící trouby na tekuté palivo, průtokové ohříváče, termy), postarejte se o dostatečnou ventilaci (přívod vzduchu). Bezpečná exploatace je možná, pokud při současné práci odsavače a spalujících zařízení, závislých na vzduchu v místnosti, ve které jsou ustaveny, panuje podtlak nejvíce 0,004 milibarů (ten bod je neplatný, pokud je kuchyňský odsavač používán jako absorbent pachů).



- Odsavač nesmí sloužit jako plocha podpory pro osoby nacházející se v kuchyni.



- Odsavač musí být často čištěný jak zevnitř, tak i vevnitř (**NEJMÉNĚ JEDNOU MĚSÍČNĚ**, při dodržování pokynů týkajících se údržby, uvedených v tomto návodu). Nedodržování zásad týkajících se čištění odsavače, jak rovněž výměny filtrů může způsobit vznik ohrožení požárem.



- Jestliže bude napájecí vodič poškozený, musí být vyměněný v specializovaném opravářském podniku.



- Je třeba zajistit možnost odpojení spotřebiče od elektrické sítě vytažením zástrčky nebo vypnutím dvojpólového vypínače.

- Toto zařízení není přípůsobené k používání osobami (v tom dětmi) s omezenou fyzickou, smyslovou anebo psychickou schopností anebo osobami s nedostatečnými zkušenostmi a znalostí zařízení, leda že je uskutečňováno pod dohledem anebo v souladu s návodem k používání zařízení, odevzdaným osobami odpovídajícími za jejich bezpečnost. Věnujte pozornost dětem, aby se nebavily varnou konvicií.



- Je třeba věnovat zvláštní pozornost tomu, aby spotřebič nepoužívaly děti ponechané bez dohledu

- To zařízení může být používané dětmi ve věku 8 let a staršími, osoby s omezenými fyzickými anebo mentálními schopnostmi, jak rovněž osoby bez zkušenosti a bez znalosti zařízení mohou konvici používat, pokud jsou dozorované anebo byly instruované ohledně obsluhy zařízení bezpečným způsobem a znají ohrožení spojené s používáním zařízení. Děti si nemohou se zařízením hrát. Čištění a konzervace zařízení nemůže být vykonávaná dětmi, ledaže skončily 8 let a mají dohled zodpovědné osoby.
- Zkontrolujte, zda napětí uvedené na výrobním štítku odpovídá místním parametrům napájení.
- Před montáží rozviněte a narovnejte síťový vodič
- Pozor! Obalový materiál (polyetylenové sáčky, kousky polystyrenu apod.) je třeba během mrozbalování udržovat mimo dosah dětí.

- **UPOZORNĚNÍ:** před připojením odsavače k síťovému napájení vždy zkontrolujte, zda je napájecí kabel správně nainstalován a zda NE-BYL poškozen během montážních činností. Nenapojujte přístroj na elektrickou síť, dokud nebyla zcela dokončena jeho instalace.
- Nikdy nepoužívejte kryt bez správně namontované mříže!
- Je přísně zakázáno vařit jídla s volným plamenem pod krytem.
- **POZOR!** Pokud instalace šroubů a úchytných zařízení není provedena v souladu s tímto návodem, hrozí nebezpečí úrazu elektrickým proudem.

Vybavení

Kuchyňský odsavač se skládá z následujících elementů (Výkr. 2...):

Montáž

Montáž zařízení krok za krokem je znázorněna na obrázcích 3...

Nastavení režimu odtahu kuchyňského odsavače

V průběhu pracovního režimu odtahu odsavače je vzduch odváděn zevnitř speciálním kanálem. Při tomto nastavení odstraňte eventuální uhlíkový filtr. Odsavač je připojený k otvoru odvádějícímu vzduch zevnitř prostřednictvím pevného anebo elastického potrubí průměru 150 /120 mm a odpovídajících svorek do potrubí, které je zapotřebí zakoupit v prodejnách s instalačními materiály. Připojení požádejte kvalifikovanému instalatérovi.

Nastavení pracovního režimu odsavače jako absorbentu pachů

V této pracovní verzi se přefiltrovaný vzduch vrací zpátky do místnosti prostřednictvím oboustranného výřezu otvorů umístěného v horním komínu. Při tomto nastavení zamontujte uhlíkový a také se doporučuje namontovat zpětnou klapku vzduchu (dostupnost v závislosti na modelu).

Ve vybraných modelech univerzálních odsavačů přepnete páčku uvnitř odsavače (Obr. 8), abyste přepnuli odtahový režim na recirkulační režim. Očištěný vzduch se vrátí do místnosti otvory nacházejícími se v horní části zařízení.

Nábytkové a teleskopické odsavače pracující v recirkulačním režimu vyžadují montáž roury odvádějící vzduch. Druhý konec roury nasměrujte na místnost, rourou bude odváděn filtrovaný vzduch.

Rychlosti ventilátoru

Nejnižší a střední rychlost používejte v normálních pracovních podmínkách, jak rovněž malé koncentraci par, zatímco nejvyšší rychlost (TURBO) používejte pouze při silné koncentraci kuchyňských par, např. v průběhu smažení, anebo grilování.

OBSLUHA A ÚDRŽBA

Ovládání odsavače se provádí na kontrolním panelu (Obr. 4)

- Pole 1, 2, 3 – slouží k regulaci rychlosti ventilátoru v rozsahu 1–3.
- Pole osvětlení „L” – slouží k zapínání a vypínání světla v odsavači, nezávisle na práci motoru.

Konzervace

Pravidelná koncentrace a čištění zařízení zajistí dobrou a bezporuchovou práci odsavače, jak rovněž prodlouží jeho trvanlivost. Věnujte speciální pozornost, aby protitukový filtr a filtr s aktivním uhlím byly čištěny a vyměňovány v souladu s pokyny výrobce. V průběhu čištění a konzervace odpojte odsavač od elektrické sítě.

Kovové protitukové filtry

Čištění

Hliníkový tukový filtr čistěte jednou za měsíc během normálního provozu odsavače, v myčce nebo ručně jemným čisticím přípravkem nebo tekutým mýdlem.

Výměna

Demontáž hliníkového tukového filtru je znázorněna na obrázku 5.

U některých modelů se používá akrylový filtr. Vyměňujte jej alespoň jednou za dva měsíce nebo častěji v případě výjimečně intenzivního používání.

Uhlíkový filtr (používá se pouze ve verzi s recirkulací)

Činnost - Uhlíkový filtr se používá výlučně tehdy, pokud odsavač není připojený k ventilačnímu kanálu. Filtr s aktivním uhlím má schopnost absorbování pachů až do svého nasycení.

Není také vhodný do umytí ani k regeneraci a musí být vyměňovaný nejméně jedenkrát na 2 měsíce anebo častěji v případě výjimečně intenzivního používání

Výměna:

Demontáž uhlíkového filtru je znázorněna na obrázku 6.

Osvětlení

Výměna žárovek je znázorněna na obrázku 7. Používejte žárovky / halogeny / diodové moduly se stejnými parametry jako u původních namontovaných v zařízení.

Čištění

Normální čištění odsavače:

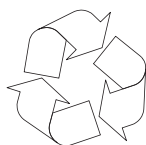
- Nepoužívejte vlhké hadříky nebo houby ani proud vody.
- Nepoužívejte rozpouštědla ani alkohol, protože by mohly zmatnět lakované povrchy.
- Nepoužívejte leptavé látky, zejména na čištění povrchů z nerezové oceli.
- Nepoužívejte tvrdý, drsný hadřík

Doporučuje se použití vlhkého hadříku a neutrálních mycích prostředků.

Pozor: Po několika mytí v myčce, filter může zmenit barvu. Změna barvy neznamená selhání a není potřebná výměna filtru.



Recyklace obalu



Zařízení bylo na dobu přepravy zabezpečeno obalem proti poškození. Prosíme Vás, aby jste po rozbalení zařízení zlikvidovali části Obr.obalu způsobem, který neohrožuje životní prostředí.

Veškeré materiály použité k balení nejsou škodlivé pro životní prostředí, jsou 100 % recyklovatelné:

- Vnější obal z lepenky / fólie
- Tvar z pěnového polystyrenu (PS) bez FCKW
- Fólie a sáčky z polyetylénu (PE)



LIKVIDACE / ZUŽITKOVÁNÍ SPOTŘEBIČE



Pokud už nebudeme používat spotřebič, tak je třeba opotřebenému zařízení před zešrotováním uříznout připojovací kabel.

Tento spotřebič je označen podle evropské směrnice 2002/96/ES. Takovéto

označení nás informuje, že tento spotřebič po období jeho používání nemůže být vyhozen s jinými domácími odpady. Uživatel je povinen ho odevzdat do sítě sběrných míst. Síť sběrných míst včetně lokálních sběrných dvorů tvoří vhodný systém umožňující odevzdání těchto spotřebičů.

Vhodné zacházení s opotřebenými elektrickými a elektronickými spotřebiči přispívá k zamezení důsledků nepříznivých pro zdraví lidí a životní prostředí, vyplývajících z přítomnosti nebezpečných složek a také nevhodného skladování a užitkování takovýchto spotřebičů.

ZÁRUKA A POPRODEJNÍ SERVIS

Záruka

Záruční opravy se provádějí na základě záručního listu.

Výrobce neodpovídá za jakékoliv škody způsobené nesprávným zacházením s výrobkem.

Prohlášení výrobce

Producent tímto prohlašuje, že tento výrobek splňuje základní požadavky níže uvedených evropských směrnic:

- směrnice pro nízkonapěťová zařízení **2006/95/EC**,
- směrnice o elektromagnetické kompatibilitě **2004/108/EC**,
- směrnice ErP - **2009/125/EC**

a proto byl spotřebič označen **CE** a také bylo pro něho vystaveno prohlášení o shodě poskytované orgánům pro dohled nad trhem.

BLAHOPRAJEME K VOĽBE ZNAČKY AMICA

VÁŽENÍ ZÁKAZNÍCI!

Pred pripojením umývačky riadu do elektrickej siete a spustením jej prevádzky je bezpodmienečne potrebné, aby ste si dôkladne prečítali celý návod na obsluhu a montáž. Pokyny, ktoré sú jeho obsahom, pomáhajú predchádzať rizikám úrazu a poškodenia zariadenia. Kvôli správne mu využívaniu umývačky a prípadným konzultáciám uchovávajte dokumentáciu umývačky na bezpečnom mieste.

Tento návod na obsluhu bol spracovaný pre rôzne zariadenia, takže niektoré popísané funkcie sa nemusia týkať zariadenia, ktoré vlastníte.

Dole je uvedené vysvetlenie týkajúci sa symbolov, ktoré sa vyskytujú v tomto návode:



Dôležité informácia týkajúci sa bezpečnosti užívateľa zariadenia a jeho správnej exploatácie.



Ohrozenie vyplývajúce z nevhodného zaobchádzania so zariadením a činnosti, ktoré môže vykonať len kvalifikovaná osoba, napríklad zo servisu výrobcu.



Pokyny spojené s používaním zariadenia.



Informácia týkajúci sa ochrany životného prostredia.



Zákaz vykonávanie určitých činností užívateľom.

OBSAH

POKYNY TÝKAJÍCÍ SE BEZPEČNOSTI POUŽÍVÁN	29
MONTÁŽ	33
OBSLUHA A ÚDRŽBA	35
OCHRANA ŽIVOTNÍHO PROSTŘEDÍ	37
ZÁRUKA A POPRODEJNÍ SERVIS	37



Odsávač používajte iba po prečítaní tohto návodu!



Umývačka riadu je určená výlučne pre domáce použitie.
Výrobca si vyhradzuje možnosť prevádzania zmien neovplyvňujúcich fungovanie spotrebiča.



● Výrobca nenesie žiadnu zodpovednosť za eventuálne škody alebo požiare spôsobené zariadením a vyplývajúcim z nedodržovania pokynov uvedených v tomto návodu.

● Kuchynský odsávač sa používa na odstraňovanie kuchynských pár. Nepoužívajte ho na iné účely.



● Odsávač, ktorý funguje v režime odťahu, pripojte k príslušnému ventilačnému potrubiu (nepripájajte ku komínovým, dymovým alebo spalinovým potrubiam, ktoré sú v prevádzke). Odsávač vyžaduje inštaláciu potrubia, ktoré odvádza vzduch smerom von z miestnosti. Dĺžka potrubia (najčastejšie rúrka Ø 120 alebo 150mm) nesmie byť dlhšia ako 4-5 m. Potrubie, ktoré odvádza vzduch je taktiež nutné pri teleskopických a nábytkových digestoch v prevádzkovom režime pohlcovača.



● Odsávač, ktorý je v prevádzkovom režime pohlcovača vyžaduje inštaláciu filtra s aktívnym uhlím. V tomto prípade sa nevyžaduje inštalácia potrubia odvádzajúceho vzduch von, odporúča sa však montáž usmerňovača prúdu vzduchu (iba komínové odsávače).

● Odsávač má nezávislé osvetlenie a tiež odťahový ventilátor s možnosťou nastaviť jednu z niekoľkých rýchlostí otáčania.



- V závislosti na verzii zariadenia je odsávač určený na trvale pripevnenie na zvislú stenu nad plynovým alebo elektrickým sporákom (komínové a univerzálne odsávače); na strop nad plynovým alebo elektrickým sporákom (ostrovne odsávače); na zvislú stenu v zabudovanom nábytku nad plynovým alebo elektrickým sporákom (teleskopické a vstavané odsávače). Pred inštaláciou sa uistite, či konštrukcia steny / stropu je dostatočná na udržanie odsávača. Niektoré modely odsávačov sú veľmi ťažké.



- Výška inštalácie zariadenia nad elektrickou varnou doskou je uvedená v liste výrobku (technickej špecifikácii zariadenia). Ak je v návode na inštaláciu plynových zariadení uvedená väčšia vzdialenosť, je potrebné to vziať do úvahy (obr. 1a/b/c).



- Pod kuchynským odsávačom nenechávajte otvorený oheň, pri vyberaní riadu z horáku nastavte minimálny plameň. Vždy skontrolujte, či plameň nepresahuje poza riad, pretože to spôsobuje nežiaduce straty energie a nebezpečnú koncentráciu tepla.



- Jedlá pripravované na tukoch musia byť neustále dohliadané, pretože príliš zahriaty tuk sa môže vznietiť.

- Pred každou operáciou čistenia alebo výmeny filtra alebo pred začiatkom opráv, vytiahnite zástrčku spotrebiča zo zásuvky.



- Čistenie hliníkového filtra, je potrebné vykonávať prinajmenšom raz na mesiac, v súvislosti s existujúcim rizikom požiaru (nasýtený tuk je ľahko zápalný).

- Ak sa v miestnosti, okrem kuchynského odsávača, exploatuje aj iný spotrebič s neelektrickým napájaním (napr. pece na tekuté palivo, prietokové ohrievače, termy), je nutné zabezpečiť postačujúcu ventiláciu (prívod vzduchu). Bezpečná exploatácia je možná, keď pri súčasnej práci kuchynského odsávača a spaľujúcich zariadení, ktoré sú závislé na vzduchu v miestnosti, v mieste nastavenia týchto zariadení je podtlak najvyššie 0,004 milibaru (tento bod neplatí, kedy je kuchynský odsávač používaný ako absorbent zápachov).



- Odsávač nemôže slúžiť ako plocha podpory pre osoby nachádzajúce sa v kuchyni.



- Odsávač musí byť často čistený jak zvnútra, tak i zvonka (NAJMENEJ RAZ MESAČNE, pri dodržovaní pokynov týkajúcich sa údržby, uvedených v tomto návode). Nedodržovanie zásad týkajúcich sa čistenia odsávača, ako aj výmeny filtrov môže spôsobiť vznik ohrozenia požiarom.



- Ak napájací kábel bude poškodený, to musí byť vymenený v špecializovanom opravárenskom podniku.



- Je potreba zabezpečiť možnosť odpojenia spotrebiča od elektrickej siete vytiahnutím zástrčky alebo vypnutím dvojpolového vypínača



- Toto zariadenie nie je prispôsobené k používaniu osobami (v tom deťmi) s obmedzenou fyzickou, zmyslovou alebo psychickou schopnosťou alebo osobami s nedostatočnými skúsenosťami a znalosťami zariadenia, iba ak je uskutočňované pod dohľadom alebo v súlade s návodom používania zariadenia, odovzdanom osobami odpovedajúcimi za ich bezpečnosť.
- Je potreba venovať zvláštnu pozornosť tomu, aby spotrebič nepoužívali deti ponechané bez dohľadu.
- Skontrolujte, či napätie uvedené na výrobnom štítku odpovedá miestnym parametrom napájania.
- Pred montážou rozviňte a narovnajzte sieťový kábel.
- Pozor! Obalový materiál (polyetylénové vrečúška, kúsky polystyrénu a pod.) treba počas rozbaľovania udržiavať mimo dosahu detí.



- **UPOZORNENIE:** pred pripojením odsávača k sieťovému napájaniu vždy skontrolujte, či bol napájací kábel správne nainštalovaný a či NEBOL pritlačený odsávačom počas montážnych prác. Nenapájajte spotrebiče na elektrickú sieť, pokiaľ nebola úplne dokončená jeho inštalácia.
- Nepoužívať NIKDY odsávač pary bez správne namontovanej mriežky!
- Je prísne zakázané variť jedla s voľným plameňom pod krytom.
- Pokiaľ se týká technických a bezpečnostných opatrení, ktorá je treba zaujmout při odvádění kouře, je třeba úzce dodržovat normy místních odpovědných orgánů.
- **POZOR!** Chýbajúca inštalácia skrutiiek a upevňovacích zariadení v súlade s týmito pokynmi môže mať za následok ohrozenie elektrickým prúdom.

Vybavenie

Kuchynský odsávač sa skladá z nasledujúcich elementov (výkr. 2...):

Montáž

Montáž zariadenia krok za krokom je znázornená na obrázkoch 3...

Nastavenie digestora na režim odsávania

V tomto prípade je vzduch odvádzaný von zvláštnym potrubím. Pri takom nastavení je nutné odstrániť prípadné filtre s aktívnym uhlíkom.

Digestor je pripojený k ventilačnému otvoru odvádzajúceho vzduch von z miestnosti pomocou pevného alebo pružného potrubia s priemerom 120 mm a správnych objímok k tomuto potrubiu, ktoré sú dostupné v obchodoch s inštalačnými materiálmi.

Pripojením je nutné poveriť kvalifikovanú osobu.

Nastavenie digestora na režim filtrácie

V tomto prípade sa prefiltrovaný vzduch vracia späť do miestnosti prostredníctvom výrezov umiestnených po oboch stranách horného komína.

Pri takom nastavení je nutné namontovať filter s aktívnym uhlíkom a odporúča sa namontovať spätnu klapku (dostupnosť v závislosti od modelu).

Pri vybraných modeloch univerzálnych odsávačov je potrebné prepnúť páčku vo vnútri odsávača (obr. 8), aby ste mohli prepnúť prevádzkový režim z odťahového na režim pohlcovača zápachov. Vyčistený vzduch sa vráti do miestnosti cez otvory, ktoré sa nachádzajú v hornej časti zariadenia.

Odsávače nábytkové a teleskopické, ktoré fungujú v režime pohlcovača vyžadujú montáž potrubia, ktoré odvádzajú vzduch. Druhý koniec potrubia je potrebné nasmerovať do miestnosti, tadiaľ bude odvádzaný prefiltrovaný vzduch.

Rýchlosti ventilátora

Najnižšia a prostredná rýchlosť slúžia na prevádzku za normálnych podmienok a na odstraňovanie nízkych koncentrácií pár, kým najvyššia rýchlosť slúži len na odstraňovanie vysokých koncentrácií kuchynských pár, napr. počas vyprážania alebo grilovania.

OBSLUHA A ÚDRŽBA

Ovládanie odsávače sa vykonáva pomocou ovládacieho panela (obr. 4)

- Tlačidlá 1, 2, 3 - slúžia do regulácie rýchlosti ventilátora v rozsahu od 1 do 3,
- Tlačidlo osvetlenia "L" - slúži pre zapínanie a vypínanie svetla v kuchynskom odsávači.

Údržba

Regulárna údržba a čistenie spotrebiča zabezpečí dobrou a bezporuchovou prácu kuchynského odsávača, ako aj predĺži jeho trvanlivosť. Je nutné venovať špeciálnu pozornosť, aby tukové aj uhlíkové filtre boli vymieňané v súlade s odporúčaním

Metalowy filtr przeciw tłuszczowy

Čistenie

Hliníkový protitukový filter je potrebné čistiť každý mesiac počas normálnej prevádzky odsávača, v umývačke riadu alebo ručne s použitím jemného čistiaceho prostriedku alebo tekutého mydla.

Výmena

Demontáž hliníkového protitukového filtra je znázornená na obrázku č. 5.

Pri niektorých modeloch je použitý akrylový filter. Musí byť vymenený aspoň raz za 2 mesiace, alebo častejšie v prípade veľmi intenzívneho používania.

Uhlíkový filter (používaný iba vo verzii pohlcovača)

Uhlíkový filter sa používa výlučne vtedy, keď odsávač nie je pripojený k ventilačnému kanálu.

Filter s aktívnym uhlím má schopnosť absorbovania pachov až do svojho nasýtenia. Nie je tiež vhodný do umytia ani k regenerácii a musí byť vymieňaný najmenej jedenkrát na 2 mesiace alebo častejšie v prípade výnimočne intenzívneho používania.

Výmena:

Demontáž uhlíkového filtra je znázornená na obrázku 6.

Osvetlení

Výmena osvetlenia je znázornená na obrázku č. 7. Je potrebné používať žiarovky / halogény / diódové moduly s rovnakými parametrami ako sú nainštalované výrobcom v zariadení.

Čistenie

Normálne čistenie odsávača:

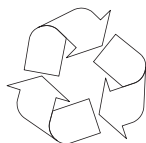
- Nepoužívajte vlhké handričky alebo špongie ani prúd vody.
- Nepoužívajte riedidlá ani alkohol, pretože by mohli zmatnieť lakované povrchy.
- Nepoužívajte leptavé látky, najmä na čistenie povrchov z nerezovej oceleí.
- Nepoužívajte tvrdé, drsné handričky

Odporúča sa používanie vlhkej handričky a neutrálnych mycích prostriedkov.

Pozor: Po niekoľko umývanie v umývačke, filter môže zmeniť farbu. Zmena farby neznamená zlyhanie a nie je potrebná výmena filtra.



Recyklace obalu



Zařízení bylo na dobu přepravy zabezpečeno obalem proti poškození. Prosíme Vás, aby jste po rozbalení zařízení zlikvidovali části Obr.obalu způsobem, který neohrožuje životní prostředí.

Veškeré materiály použité k balení nejsou škodlivé pro životní prostředí, jsou 100 % recyklovatelné:

- Vnější obal z lepenky / fólie
- Tvar z pěnového polystyrenu (PS) bez FCKW
- Fólie a sáčky z polyetylénu (PE)



LIKVIDACE / ZUŽITKOVÁNÍ SPOTŘEBIČE



Pokud už nebudeme používat spotřebič, tak je třeba opotřebenému zařízení před zešrotováním uříznout připojovací kabel.

Tento spotřebič je označen podle evropské směrnice 2002/96/ES. Takovéto

označení nás informuje, že tento spotřebič po období jeho používání nemůže být vyhozen s jinými domácími odpady. Uživatel je povinen ho odevzdat do sítě sběrných míst. Síť sběrných míst včetně lokálních sběrných dvorů tvoří vhodný systém umožňující odevzdání těchto spotřebičů.

Vhodné zacházení s opotřebenými elektrickými a elektronickými spotřebiči přispívá k zamezení důsledků nepříznivých pro zdraví lidí a životní prostředí, vyplývajících z přítomnosti nebezpečných složek a také nevhodného skladování a užitkování takovýchto spotřebičů.

ZÁRUKA A POPRODEJNÍ SERVIS

Záruka

Záruční opravy se provádějí na základě záručního listu.

Výrobce neodpovídá za jakékoliv škody způsobené nesprávným zacházením s výrobkem.

Prohlášení výrobce

Producent tímto prohlašuje, že tento výrobek splňuje základní požadavky níže uvedených evropských směrnic:

- směrnice pro nízkonapěťová zařízení **2006/95/EC**,
- směrnice o elektromagnetické kompatibilitě **2004/108/EC**,
- směrnice ErP - **2009/125/EC**

a proto byl spotřebič označen **CE** a také bylo pro něho vystaveno prohlášení o shodě poskytované orgánům pro dohled nad trhem.

THANK YOU FOR PURCHASING AN AMICA APPLIANCE

DEAR CUSTOMER!

You are now a user of a kitchen extractor hood. This hood has been designed and manufactured specially with a view to satisfying your expectations and it will certainly constitute a fitting element of a modern kitchen. The modern structural solutions and the newest technologies used in production of this hood guarantee its high effectiveness and good appearance.

Please read these instructions carefully before installing the hood. They will help you avoid mistakes during installation and operation of the hood.

We wish you a lot of satisfaction from choosing our kitchen extractor hood.

Symbols appearing in these instructions have the following meaning:



Important information concerning proper operation of the appliance and your personal safety.



Tips on how to use the appliance.



Risks resulting from improper operation of the appliance. Activities that must be performed by a qualified technician.



Information on how to protect the environment.



This indicates actions that must not be performed by the user.

TABLE OF CONTENTS

GUIDELINES CONCERNING THE SAFETY OF USE	39
INSTALLATION	43
OPERATION AND MAINTENANCE	45
ENVIRONMENTAL PROTECTION	47
WARRANTY AND AFTER-SALE SERVICES	47



Before using the appliance, please carefully read this manual!



The appliance is intended for household use only.

The manufacturer reserves the right to introduce changes which do not affect the operation of the appliance.

GUIDELINES CONCERNING THE SAFETY OF USE



- The manufacturer will accept no responsibility for any damage due to installation or operation not conforming to these instructions

- Cooker hood is designed to remove cooking odours. Do not use cooker hood for other purposes.



- Connect the cooker hood operating in extraction mode to a suitable ventilation duct (do NOT connect the cooker to smoke or flue gas ducts, which are in use). It requires installation of the air extraction duct to the outside. The duct length (typically 120 or 150mm in diameter) should not exceed 4-5 m. The air exhaust duct is also required for telescopic and under furniture cooker hoods operating in air recirculation mode.

- Cooker hood operating in air recirculation mode requires the installation of an activated charcoal filter. In this case, installing an extractor duct is not required, however it is recommended to install an air guide vane. (chimney cooker hoods only).



- The cooker hood features independent lighting and exhaust fan that can be operated at one of several speeds.



- Depending on the type, the hood is designed to be permanently attached to a vertical wall over a gas or electric stove (chimney and universal hoods); on the ceiling over a gas or electric stove (island hoods); on the vertical built in furniture over a gas or electric stove (telescopic and built-in hoods). Before installing, make sure that the wall/ceiling structure is strong enough to suspend the hood. Some hoods are very heavy.

GUIDELINES CONCERNING THE SAFETY OF USE



- For details of the installation distance above an electric hob please refer to product technical sheet. If the installation instructions of the gas cooker specify a greater distance, this must be taken into account (Fig. 1a/b/c).



- Do not leave an open flame under the hood. When the pots are removed from the burner, set the minimum flame. Always make sure that the flame does not extend outside the pot, because it causes unwanted loss of energy and a dangerous concentration of heat.



- Any food cooked in fat shall be constantly monitored, since overheated fat can ignite very easily.

- Pull the plug of the power cord from a wall socket before any filter cleaning or repair operation.



- The textile grease filter should be replaced, and the aluminium filter should be cleaned at least every one month in connection with the existing fire danger (saturated fat is very flammable).

- If any other non-electric devices are used in the same room as the hood (e.g. liquid fuel ovens, flow-through or volumetric water heaters), it is necessary to provide appropriate ventilation (air supply). Safe operation is possible when during simultaneous operation of the hood and combustion devices dependent on air supply the negative pressure of not more than 0.004 milibar is maintained at the location of these devices inside the room (this point does not apply when the hood is used as an odour absorber).



- Do not abut against the hood

GUIDELINES CONCERNING THE SAFETY OF USE



- The hood should be frequently cleaned inside and on the outside surfaces (at least once a month). See “Cleaning section” in this manual.



- If the power wire gets broken, it should be replaced with a new one in a specialist repair shop.



- Make sure the appliance can be easily disconnected from the mains, either by pulling the plug out of the mains socket, or by switching the two-pole switch off.



- This appliance is not intended for use by persons (including children) with reduced physical, sensory or mental capabilities, or lack of experience and knowledge, unless they have been given supervision or instruction concerning use of the appliance by a person responsible for their safety.

- Children should be supervised to ensure that they do not play with the appliance.



- Check if the voltage indicated on the rating plate corresponds to the local power supply parameters.

- Before installing unwind and straighten the power cord.

- **Warning!** The packaging materials (polyethylene bags, small pieces of foamed polystyrene etc.) should be kept away from children while unpacking.

- **NOTE:** Before connecting the hood to the mains power supply always check that the power cord is properly installed and is not trapped by the appliance. It is recommended to make sure the hood operates correctly before installation.

- Never use the hood without effectively mounted grating!

- The flaming of foods beneath the hood itself is severely prohibited.

- With regards to the technical and safety measures to be adopted for fume discharging it is important to closely follow the regulations provided by the local authorities.

- **WARNING!** Failure to install the screws or fixing device in accordance with these instructions may result in electrical hazardsii

Elements

Kitchen hood consists of the following elements (Fig. 2...):

Installation

Step-by-step appliance installation is shown on Fig. 3...

Setting the air extractor mode of operation of the hood

In the extractor mode air is discharged to the outside by a special conduit. In that setting any carbon filters shall be removed. The hood should be connected to the opening discharging air to the outside by means of a rigid or flexible conduit of 120 mm diameter, which should be purchased in a shop selling installation materials.

A qualified installer should be commissioned to make the connection.

Setting the odour absorber mode of operation of the hood

In this option filtered air returns to the room through openings in the front of the hood. In this setting it is necessary to install the carbon filter. It is recommended to install the air guide (availability depending on model).

In some universal hoods you need to switch lever inside the hood (Fig. 8) to switch between the extraction and air recirculation modes. The cleaned air is returned to the room through the holes in the top of the unit.

Furniture and telescopic cooker hoods operating in air recirculation mode require installation of the exhaust duct. The other end of the duct should be directed to the room as it will discharge filtered air.

Fan speeds

The lowest and medium speeds should be used under normal conditions and with low concentration of fumes. The maximum speed should be used in case of high concentration of kitchen fumes, e.g. during frying or grilling.

OPERATION AND MAINTENANCE

Use control panel to control your cooker hood (Fig. 4)

- 1, 2, 3 buttons control cooker hood fan speed in the range from 1 to 3,
- Lights "L" button switches cooker hood lights on/off independently of fan operation.

Maintenance

Regular maintenance and cleaning of the device will ensure faultless operation, and help extend the life of the unit. Attention should be paid to replacing grease and carbon filters according to instructions.

Aluminium grease filter

Cleaning

For normal hood operation, aluminium grease filter should be cleaned every month in the dishwasher or by hand using a mild detergent or liquid soap.

To replace:

Dismantling of aluminium grease filter is shown on Figure 5.

Acrylic filter is used in some models. This filter should be replaced at least once every two months or more frequently if the appliance is used intensively.

Charcoal filter (only the recirculation version)

Operation - Carbon filters can be used only when the hood is not connected to any ventilation duct. Filters with active carbon can absorb odours until they are saturated. They cannot be washed or re-generated and should be replaced at least every 2 months or more frequently in case of very intensive use.

Replace:

Dismantling of charcoal filter is shown on Figure 6.

Lighting

See Figure 7 for details how to replace lights. Use incandescent / halogen / LED modules of the same specification as those factory-installed in the appliance.

Cleaning

Normal hood cleaning:

- Do not use a soaked cloth, sponge, or water jet.
- Do not use solvents or alcohol, as they may tarnish lacquered surfaces.
- Do not use caustic substances, especially for cleaning stainless steel.
- Do not use a rough or abrasive cloth.

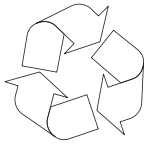
It is recommend to use a damp cloth and a neutral detergent.

Aluminium filters may be washed in the dishwasher. The colour of aluminium filters may change after several washings. This is normal and it is not necessary to renew the filters.

ENVIRONMENTAL PROTECTION



Recycling of the packaging



Our packaging is made of environmentally friendly materials, which can be reused:

- The external packaging is made of cardboard/foil
- The FCKW free shape of foamed polystyrene (PS)
- Polyethylene (PE) foils and bags



ELIMINATION / DISPOSAL OF THE EQUIPMENT



If the appliance is no longer in use, cut the connecting cable off the used equipment before scrapping. We also recommend that the appliance is locked or rendered it useless so that the appliance presents no danger to children while being stored for disposal. This appliance is marked with a symbol of the crossed out waste container in conformance with the European Directive 2002/96/EC. Such marking informs that the equipment may not be kept together with other waste coming from the household after the period of its use. The user is obliged to dispose of the appliance at the waste collection point authorised by the local authority. The local waste collection points, shops and communal units form an appropriate system enabling the disposal of the equipment.

Handling the used electrical and electronic equipment and any hazardous substances contained therein in a correct manner is vital to avoid damage the local natural environment. Therefore care and responsibility should always be taken in the disposal of these products

WARRANTY AND AFTER-SALE SERVICES

Warranty


Warranty service as stated on the warranty card

The manufacturer shall not be held liable for any damage caused by improper use of the product.

Manufacturer's Declaration

The manufacturer hereby declares that this product meets the requirements of the following European directives:

- Low Voltage Directive **2006/95/EC**,
- Electromagnetic Compatibility (EMC) Directive **2004/108/EC**,
- *ErP Directive 2009/125/EC*

and has thus been marked with the  symbol and been issued with a declaration of compliance made available to market regulators.

SEHR GEEHRTER KUNDE!

Sie sind jetzt Benutzer der Abzugshaube neuester Generation. Diese Abzugshaube wurde konzipiert und ausgeführt um Ihren Erwartungen entgegenzukommen und wird sicherlich ein Element Ihrer modern ausgestatteter Küche bilden. Die hier angewandten Konstruktionslösungen und neueste Produktionstechnologien gewährleisten dem Gerät hohe Funktionalität und schönes Aussehen. Vor der Montage der Abzugshaube machen Sie sich bitte mit dem Inhalt der vorliegenden Bedienungsanleitung vertraut. Dadurch vermeiden Sie fehlerhafte Montage und Bedienung der Abzugshaube.

Wir wünschen Ihnen volle Zufriedenheit: mit diesem Gerät haben Sie eine gute Wahl getroffen.

Im Folgenden finden Sie Erläuterungen der Symbole, die wir in der Bedienungsanleitung verwenden:



Wichtige Informationen zur Sicherheit des Benutzers und zum ordnungsmäßigen Gebrauch des Gerätes.



Informationen und nützliche Tipps zum Gebrauch.



Gefahren durch falschen Umgang mit dem Gerät und Hinweise für Maßnahmen, die nur durch einen Fachmann, z.B. durch den Servicetechniker des Herstellers, ergriffen werden dürfen.



Informationen zum Umweltschutz.



Verbot für die Ausführung bestimmter Maßnahmen durch den Benutzer.

INHALTSVERZEICHNIS

WICHTIGE SICHERHEITSHINWEISE	49
MONTAGE	53
BEDIENUNG UND WARTUNG	55
UMWELTSCHUTZ	57
GARANTIE	57



Bitte lesen Sie diese Anleitung vor der Installation des Kaminhaube durch!



Der Geschirrspüler ist nur für den Hausgebrauch bestimmt.
Der Hersteller behält sich das Recht vor, Änderungen vorzunehmen, die die Gerätefunktion nicht beeinträchtigen.



- Der Hersteller haftet nicht für die Schäden, die Folge der Nichteinhaltung in der vorliegenden Gebrauchsanweisung angeführten Prinzipien sind.
- Die Dunstabzugshaube dient zur Abführung von Gerüchen und Dämpfen. Verwenden Sie die Dunstabzugshaube nicht zu anderen Zwecken.



- Beim Abluftbetrieb muss die Dunstabzugshaube an einen entsprechenden Lüftungskanal angeschlossen werden (nicht an betriebsaktive Kamin-, Rauch- oder Abgaskanäle anschließen!). Es ist dabei erforderlich, eine Leitung zur Abführung der Abluft nach außen zu installieren. Diese Abluftleitung (ein Rohr mit einem Durchmesser von \varnothing 120 oder 150mm) sollte mindestens 4-5 m lang sein. Die Abluftleitung ist auch bei Teleskop- und Möbeldunstabzugshauben bei Umluftbetrieb erforderlich.

- Beim Umluftbetrieb muss der Aktivkohlefilter installiert werden. In diesem Fall ist es nicht mehr erforderlich, die Leitung zur Abführung der Abluft zu installieren. Zu empfehlen ist dagegen die Montage des Umlenklechs für die Abluft (nur bei Kaminabzugshauben).



- Die Dunstabzugshaube verfügt über eine unabhängige Beleuchtung sowie einen Abluftventilator mit der Möglichkeit der Einstellung einer der mehreren Leistungsstufen.

WICHTIGE SICHERHEITSHINWEISE



● Je nach der Version der Gerätes ist die Dunstabzugshaube für eine dauerhafte Anbringung an einer vertikalen Wand über einem Gas- oder Elektroherd (Kaminabzugshauben und Universalabzugshauben); unter der Decke über einem Gas- oder Elektroherd (Inselabzugshauben); an einer vertikalen Wand in einem Möbelstück über einem Gas- oder Elektroherd (Teleskop- und Möbeldunstabzugshauben) bestimmt. Vergewissern Sie sich vor der Montage, ob die Wand- oder Deckenkonstruktion für die Montage der Dunstabzugshaube geeignet ist und standhalten kann. Manche Modelle der Dunstabzugshauben sind sehr schwer.



● Die Montagehöhe über dem Elektroherd ist im Produktdatenblatt (in der technischen Spezifikation des Gerätes) angegeben. Sollte in der Montageanleitung für Gasherde ein größerer Abstand angegeben sein, so muss dies berücksichtigt werden (Abb. 1a/b/c).



● Vermeiden Sie offene Flammen unter der Dunstabzugshaube. Wenn Sie das Kochgeschirr von der Gaskochstelle nehmen, stellen Sie die Flamme zuvor auf Minimum. Sorgen Sie immer dafür, dass die Flamme keinesfalls über das Kochgeschirr hinausragt, sonst kommt es zu unerwünschten Energieverlusten und zur gefährlichen Konzentration von Wärme.



● Die Zubereitung der Gerichte mit Fetten muss stets unter Aufsicht erfolgen, da das überhitzte Fett sich schnell selbst entzünden kann.

● Vor jedem Filterwechsel oder vor Durchführung von Reparaturen trennen Sie das Gerät von der Stromversorgung, indem Sie den Stecker aus der Steckdose ziehen.



● Der Fettfilter der Dunstabzugshaube ist durchschnittlich alle zwei bis drei Wochen zu reinigen. Ein überfetteter Filter bedeutet Brandgefahr!

- Sollten im Raum gleichzeitig sowohl die Abzugshaube als andere nicht mit Strom gespeiste Geräte (z.B. Öfen für flüssige Brennstoffe, Durchlauferhitzer, Thermen) betrieben werden, muss für eine ausreichende Belüftung des Raumes (Luftzufuhr) gesorgt werden. Ein sicherer Betrieb der Abzugshaube ist nur dann möglich, wenn bei gleichzeitigem Betrieb der Dunstabzugshaube und anderer, luftverbrauchender Geräte, der Unterdruck in ihrer direkten Nähe den Wert von max. 0,004 mB erreicht (dieser Wert gilt nicht bei Umluftbetrieb der Dunstabzugshaube).



- Die Dunstabzugshaube darf nicht als Stützfläche für Personen, die sich gerade in der Küche befinden, genutzt werden.



- Die Dunstabzugshaube sollte sowohl von außen als auch von innen oft (MINDESTENS EINMAL PRO MONAT, unter Beachtung der in dieser Gebrauchsanweisung angegebenen Hinweise zur Wartung des Gerätes) gereinigt werden. Bei Nichtbeachtung der Grundsätze, die die Reinigung der Dunstabzugshaube und den Filterwechsel betreffen, entsteht Brandgefahr. Der Hersteller übernimmt keine Haftung für eventuelle Schäden oder Brände, die durch das Gerät verursacht wurden und sich aus der Nichtbeachtung der in dieser Gebrauchsanweisung angegebenen Hinweise ergeben.



- Wird das Netzkabel beschädigt, muss es von einem Fachmann repariert werden.



- Das Gerät muss problemlos vom Stromnetz zu trennen sein, indem man den Stecker herauszieht oder den zweipoligen Schalter betätigt.



- Das Gerät darf nicht durch Personen (darunter auch Kinder) mit eingeschränkten körperlichen, sinnlichen oder psychischen Fähigkeiten sowie durch unerfahrene sowie solche Personen, die das Gerät nicht kennen, bedient werden, es sei denn, es geschieht unter Aufsicht oder gemäß der Anweisungen der für ihre Sicherheit verantwortlichen Personen.

- Erlauben Sie nicht den Kindern das Gerät ohne Aufsicht zu bedienen. Erlauben Sie den Kinder nicht mit dem Gerät zu spielen.



- Prüfen Sie, ob die auf Typenschild gemachten Angaben zur Spannung den örtlichen Parametern der Stromversorgung entsprechen.

- Das Netzkabel vor der Montage ausrollen und begradigen.

- Vorsicht! Verpackungsmaterialien (Kunststoffbeutel und Styropor) können gefährlich sein! Halten Sie diese von Kindern fern! Erstickungsgefahr!

- **ACHTUNG:** Vor Anschluss der Dunstabzugshaube ans Stromnetz muss immer kontrolliert werden, ob das Netzkabel ordnungsmäßig installiert und während der Montagearbeiten durch die Dunstabzugshaube **NICHT** eingeklemmt wurde. Es ist empfehlenswert, das Funktionstüchtigkeit der Dunstabzugshaube vor der Ergeifung der Montagemaßnahmen zu überprüfen.

- Die Dunstabzugshaube niemals ohne korrekt montiertes Gitter in Betrieb setzen!

- Es ist strengstens verboten, unter der Haube mit offener Flamme zu kochen.

- In Bezug auf technische und Sicherheitsmaßnahmen für die Ableitung der Abluft sind die Vorschriften der zuständigen örtlichen Behörden strengstens einzuhalten.

- **WARNUNG!** erfolgt die Installation der Schrauben oder Befestigungsvorrichtungen nicht entsprechend den vorliegenden Anweisungen, führt dies zu Gefahr durch Stromschlag.

Ausstattung

Die Abzugshaube, besteht aus folgenden Teilen
(Abb. 2)...

Montage

Die Montage wurde Schritt für Schritt auf den
Abbildungen 3... gezeigt.

Einstellung des Abluftbetriebs der Dunstabzugshaube

Im Abluftbetrieb wird die Luft nach Außen durch einen gesonderten Kanal abgeführt. Dabei sollten eventuell bestehende Kohleaktivfilter entfernt werden. Die Abzugshaube schließen Sie an das Abzugsloch mit einem fixen oder flexiblen Rohr Ø 120 mm (im Fachhandel erreichbar) an. Der Anschluss sollte von einem qualifizierten Fachmann durchgeführt werden.

Einstellung des Umluftbetriebs der Dunstabzugshaube

In dieser Option kehrt die gefilterte Luft über die auf beiden Seiten des oberen Kamin befindlichen Öffnungen in den Raum zurück.

Bei dieser Einstellung ist ein Aktivkohlefilter zu installieren und es ist empfehlenswert, das Umlenkblech für die Abluft zu montieren (verfügbar je nach dem Modell).

In ausgewählten Modellen der Universalabzugshauben muss der Hebel in der Dunstabzugshaube umgestellt werden (Abb. 8), damit das Gerät vom Abluft- auf den Umluftbetrieb wechseln kann. Die gereinigte Luft kehrt über die im oberen Bereich des Gerätes befindlichen Öffnungen in den Raum zurück.

Beim Umluftbetrieb muss im Falle der Möbel- und Teleskopabzugshauben ein Rohr zur Abführung der Abluft montiert werden. Das andere Rohrende ist in den Raum zu richten, dadurch erfolgt die Abführung der gefilterten Luft.

Geschwindigkeit der Lüfters

Unter normalen Bedingungen und bei geringer Konzentration der Dämpfe wird geringe und mittlere Geschwindigkeit empfohlen. Die höchste Geschwindigkeit (TURBO) sollte dagegen nur bei hoher Konzentration der Dämpfe, z.B. beim Braten oder Grillen, genutzt werden.

BEDIENUNG UND WARTUNG

Die Steuerung der Dunstabzugshaube erfolgt am Bedienfeld (Abb. 4a)

- Felder 1, 2, 3 dienen zur Regulierung der Geschwindigkeit des Lüfters im Bereich von 1 bis 3,
- "L" - Beleuchtung Ein/Aus.

Wartung

Durch die regelmäßige Wartung und Reinigung ist guter und fehlerfreier Betrieb und optimale Lebensdauer des Gerätes gewährleistet. Beim Austausch der Fett- und Kohleaktivfilter sind besonders Hinweise des Herstellers zu beachten.

Alufettfilter

Reinigung

Der Aluminiumfettfilter sollte bei einem üblichen Betrieb der Dunstabzugshaube jeden Monat im Geschirrspüler oder per Hand mit einem feinen Reinigungsmittel oder flüssiger Seife gereinigt werden.

Wechsel

Die Demontage des Aluminiumfettfilters wurde in der Abbildung 5 gezeigt.

In manchen Modellen wurde ein Akrylfilter eingesetzt. Dieser ist mindestens alle zwei Monate oder häufiger bei einem durchaus intensiven Gebrauch zu wechseln.

Kohlefilter (nur in der Version mit dem Umlaufbetrieb)

Das Aktivkohlefilter wird ausschließlich im Umluftbetrieb verwendet.

Das Aktivkohlefilter kann Gerüche so lange absorbieren bis es gesättigt ist. Eine Reinigung ist nicht möglich, ein Austausch muß regelmäßig - mindestens einmal alle zwei Monate, bei starker Beanspruchung auch häufiger – erfolgen.

Austausch

Die Demontage des Aktivkohlefilters wurde in der Abb. 6 gezeigt.

Reinigung

Normale Reinigung der Dunstabzugshaube:

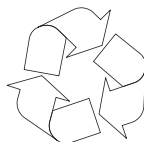
- Verwenden Sie weder nasse Reinigungstücher noch Schwämme noch Wasserstrahl.
- Verwenden Sie weder Lösemittel noch Alkohol, weil die lackierten Oberflächen dadurch matt werden können.
- Verwenden Sie keine ätzenden Stoffe, insbesondere bei der Reinigung von Oberflächen aus nichtrostendem Stahl.
- Verwenden Sie keine harten, rauen Reinigungstücher

Es wird empfohlen, einen feuchten Lappen mit mildem Reinigungsmittel zu verwenden.

Achtung: Nach mehrerer Reinigungen in der Spülmaschine kann sich die Farbe des Alufettfilters ändern. Diese Farbänderung bedeutet keine Funktionseinschränkung, das Alufettfilter muss nicht ausgetauscht werden.



Entsorgung der Neugeräteverpackung



Das Gerät wird durch seine Verpackung gegen Transportschäden geschützt. Nach dem Auspacken sind die Verpackungsmaterialien so zu entsorgen, dass dadurch kein Risiko für die Umwelt entsteht. Unsere Verpackungen werden aus umweltfreundlichen Materialien hergestellt, die wiederverwertbar sind:

- Außenverpackung aus Pappe/Folie
- Formteile aus geschäumtem, FCKW-freiem Polystyrol (PS)
- Folien und Säcke aus Polyethylen (PE)



ENTSORGUNG DES ALTGERÄTES



Schnapp- oder Riegelschlösser entfernen oder unbrauchbar machen – So verhindern Sie, dass sich spielende Kinder im Gerät selbst einsperren können. Der Versorgungsleitungsaustausch- der Y-Typ-

Anschluß Wenn die Versorgungsleitung beschädigt wird, muss sie ausgetauscht werden. Der Austausch darf nur in einer autorisierten Werkstatt von einem Fachmann vorgenommen werden. Dieses Gerät wurde gemäß der EU-Richtlinie 2002/96/EG über Elektro- und Elektronikaltgeräte mit dem Symbol einer durchgekreuzten Mülltonne gekennzeichnet. Dieses Produkt darf am Ende seiner Lebensdauer nicht über den normalen Haushaltsabfall entsorgt werden, sondern muss bei einer Recycling-Sammelstelle für elektrische und elektronische Geräte abgegeben werden. Das Symbol weist auf die ordnungsgemäße Entsorgung hin. Sammelstellen, Elektrogeschäfte und Gemeindeeinrichtungen garantieren die Abgabe des Altgerätes.

Eine fachgerechte Entsorgung von elektrischen und elektronischen Altgeräten verhindert eventuelle Gesundheitsschäden und Umweltbelastungen, die aus dem Kontakt mit gefährlichen Stoffen und falscher Deposition und Verarbeitung solcher Geräte resultieren.

GARANTIE

Garantie


Garantieleistung entsprechend der Garantiekarte.

Der Hersteller lehnt jede Haftung ab, die aus unsachgemäßem Gebrauch der Mikrowelle resultiert.

CE-Konformitätserklärung

Der Hersteller dieses Produktes erklärt hiermit in alleiniger Verantwortung, dass dieses Produkt den einschlägigen, grundlegenden Anforderungen der nachfolgenden EU-Richtlinien entspricht:

- Niederspannungsrichtlinie **2006/95/EG**,
- Elektromagnetische Verträglichkeit **2004/108/EG**,
- *ErP* – Richtlinie **2009/125/EG**

Das Gerät ist mit dem  Zeichen gekennzeichnet und verfügt über eine Konformitätserklärung zur Einsichtnahme durch die zuständigen Marktüberwachungsbehörden

ЧЕСТИТИМ ВИ ИЗБОРА НА ОБОРУДВАНЕ МАРКА AMICA

Уважаеми Господа,

Вие станяхте потребител на кухненски аспиратор от най-нова генерация. Този аспиратор е специално проектиран и изработен с мисълта за изпълнения на Вашите очаквания и със сигурност ще представлява част от модерното оборудване на Вашата кухня. Използваните в уреда модерни конструктивни решения и най-нови производствени технологии осигуряват висока функционалност и естетика. Преди да пристъпите към монтажа на аспиратора, моля, запознайте се подробно със съдържанието на настоящата инструкция. Благодарение на това ще избегнете неправилното инсталиране и обслужване на аспиратора. Пожелаваме Ви удовлетворение от избора на аспиратор от нашата фирма

По-долу са посочени обясненията на символите, които са използване в настоящата инструкция:



Важна информация относно безопасността на потребителя на уреда и правилната му експлоатация.



Опасности, възникващи поради неправилно третиране на уреда и дейности, които може да изпълни само квалифицирано лице, например от сервиза на производителя.



Указания относно експлоатацията на уреда.



Информации за защита на околната среда.



Забрана за изпълнение на някои дейности от потребителя.

СЪДЪРЖАНИЕ

ВАЖНИ ИНСТРУКЦИИ ЗА БЕЗОПАСНОСТ	59
ИНСТАЛИРАНЕ НА УРЕДА	63
ОБСЛУЖВАНЕ И ПОДДРЪЖКА	65
ЗАЩИТА НА ОКОЛНАТА СРЕДА	67
ГАРАНЦИЯ, СЛЕД ПРОДАЖНО ОБСЛУЖВАНЕ	67



Преди да използвате аспиратора, трябва да се запознаете с настоящата инструкция



Уредът е предназначен за използване само в домакинството.

Производителят запазва правото си да въвежда промени нямащи влияние на действието на уреда.



- Производителят не носи никаква отговорност за евентуални щети или пожари, причинени от уреда, възникнали в резултат на неспазване на указанията от настоящата инструкция.

- Кухненският аспиратор е предназначен за отвеждане на парата от помещението. Не бива да се използва за други цели.



- Аспиратор, работещ в режим на отвеждане на парата трябва да бъде присъединен към съответен вентилационен канал (не бива да се присъединява към комини и канали за отвеждане на дим или изгорели газове, които се използват). За правилната работа на аспиратора е необходим монтаж на канал, отвеждащ въздуха навън. Дължината на този канал (обикновено това е тръба с диаметър Ø 120 или 150 mm) не бива да надвишава 4-5 метра. Отвеждащият канал е необходим и при телескопичните аспиратори и аспираторите за вграждане в кухненски шкаф, работещи в режим абсорбиране.

- За правилната работа на аспиратор, работещ в режим абсорбиране е необходимо инсталирането на филтър с активен въглен. В този случай не е необходимо инсталирането на отвеждащ въздуха навън канал, но се препоръчва монтаж на направляваща клапа на въздушния поток (само за коминни аспиратори).



- Аспираторът е оборудван с независимо осветление и смукателен вентилатор с възможност за настройка на една от няколко достъпни скорости на работа.



● В зависимост от версията на уреда аспираторът е предназначен за стационарен монтаж върху вертикална стена над газова или електрическа печка (коминни и универсални аспиратори); върху тавана над газова или електрическа печка (аспиратори за кухненски остров); върху вертикална стена с вграждане в кухненски шкаф над газова или електрическа печка (телескопични аспиратори и аспиратори за вграждане). Преди монтажа трябва да се уверите, дали конструкцията на стената / тавана е подходяща да издържи теглото на аспиратора. Някои от моделите аспиратори са много тежки.



● Височината на монтаж на уреда над електрически кухненски плот е посочена в картата на продукта (техническа спецификация на уреда). Ако в инструкциите за инсталиране на газовите устройства е посочено по-голямо разстояние, това условие трябва да се спазва (Фиг. 1a/b/c).



● Под кухненския аспиратор не бива да се оставя открит пламък. По време на снемане на съдовете от газова горелка пламъкът трябва да е настроен на минимум. Винаги трябва да се провери, дали пламъкът не излиза извън дъното на съда, тъй като това причинява сериозни загуби на енергия и опасно кумулиране на топлина.



● Ястията, приготвяни върху мазнини трябва да бъдат под непрекъснат надзор, тъй като нагорещената мазнина може лесно да се запали.

● Преди всяко почистване, смяна на филтъра или провеждане на ремонтни дейности трябва да изключите щепсела на уреда от контакта.



● Филтърът срещу мазнини на кухненския аспиратор трябва да се почиства най-малко веднъж месечно, тъй като напоен с мазнина е леснозапалим.

● Ако в помещението освен аспиратора се използват други уреди, които не се захранват от електричество (например печки за течни горива, радиатори, водни нагреватели), трябва да осигурите съответна вентилация на помещението (приток на въздух). Безопасната експлоатация е възможна, ако при едновременната работа на аспиратора и изгарящите уреди, зависими от въздуха в помещението, в мястото на инсталирането на тези уреди стойността на подналягането не надвишава 0,004 милибара (това условие не важи, когато кухненският аспиратор се използва като абсорбатор на миризми).



● Аспираторът не бива да се използва като подпора от лицата, намиращи се в кухнята.



● Аспираторът трябва да бъде почистван често, както отвън, така и отвътре (ПОНЕ ВЕДНЪЖ МЕСЕЧНО, при спазване на посочените в настоящата инструкция указания относно поддръжката). Неспазването на правилата относно почистването на аспиратора и смяната на филтрите ще причини опасност от пожар.



● В случай на увреждане на захранващия кабел, трябва да го подмените в специализиран сервиз.



● Трябва да бъде осигурена възможност за изключване на уреда от захранващата мрежа чрез изваждане на щепсела или изключване на двуполюсния прекъсвач.



● Това оборудване не е предназначено за използване от лица (включително деца) с намалени физически способности или умствени недостатъци или лица без опит или познания, освен ако са под надзор от лицата, отговорни за тяхната безопасност.



- Трябва да обърнете особено внимание, уредът да не се ползва от деца без надзор.
- Проверете, дали посоченото върху информационната табела на уреда напрежение е в съответствие с параметрите на захранващата мрежа.
- Преди монтажа развийте и изправете захранващия кабел.
- Внимание! Опаковъчни материали (торби от полиетилен, стиропор и т.н.) трябва по време на разопаковане да се държат далеч от деца.
- **ВНИМАНИЕ:** преди включване на аспиратора към захранващата мрежа винаги трябва да проверите, дали захранващия кабел е инсталиран правилно и НЕ е смачкан от аспиратора по време на монтажните дейности. Не включвайте уреда към електрическата мрежа преди монтажът да е завършен.
- Ползването на аспиратора без монтирани алуминиеви филтри срещу мазнини е забранено.
- Строго е забранено приготвянето на ястия под аспиратора с използване на открит пламък (фламбиране).
- Следва стриктно да се спазват издадените от местните власти разпоредби, отнасящи се за необходимите за прилагане технически средства и средства за безопасност в областта на отвеждането на изгорели газове.
- **ВНИМАНИЕ!** Недостатъчното затягане на винтовете и закрепващите елементи в съответствие с настоящата инструкция може да доведе до опасност за здравето и живота.

Оборудване

Конструкцията на кухненския аспиратор се състои от следните елементи (Фиг. 2)...

Монтаж

Монтажът на уреда стъпка по стъпка е представен върху фигурите 3...

Настройка на аспиратора за работа в режим за отвеждане на въздуха

В режим за отвеждане на въздуха аспираторът отвежда въздуха навън през специален канал. При тази настройка трябва да отстраните евентуалния въглен филтър.

Аспираторът е присъединен към отвеждащия въздуха отвор с помощта на твърда или еластична тръба с диаметър 150 или 120 мм и съответни скоби за тези тръби, които трябва да се закупят в магазините за инсталационни материали.

Свързването на аспиратора към отвора трябва да бъде извършено от квалифициран инсталатор.

Настройка на аспиратора за работа в режим за абсорбиране на миризми

При тази опция филтрираният въздух се връща обратно в помещението посредством намиращите се от двете страни отвори в горния комин. При този режим на работа трябва да монтирате въглен филтър и се препоръчва монтиране на направляващ потока на въздуха елемент (достъпен в зависимост от модела).

В избрани модели на универсалните аспиратори трябва да превключите лоста вътре в аспиратора (Фиг. 8), за да превключите режима на работа от аспиратор в абсорбатор. Пречистеният въздух ще се върне обратно в помещението през отворите, намиращи се в горната част на уреда.

В случай на аспираторите за вграждане в кухненски шкаф и телескопичните аспиратори, които работят в режим абсорбатор, трябва да се инсталира тръба, отвеждаща въздуха. Вторият край на тръбата трябва да насочите към помещението, през нея ще бъде отвеждан филтрирания въздух.

Скорост на вентилатора

Най-ниската и средната скорост се използват при нормални условия и малка интензивност на парата. Най-високата скорост да се използва само при висока интензивност на парата в кухнята, например при пържене или печене на скара.

За управление на аспиратора служи панел за управление (Фиг. 4)

- „1” – включване на първа скорост на работа на аспиратора,
- „2” – втора скорост на работа на двигателя,
- „3” – трета скорост на двигателя,
- „0” – прекъсвач на работата на двигателя,
- „L” – включване / изключване на осветлението.

Тези настройки дават възможност за пригаждане на оптималната скорост на вентилатора към нуждите за използване при минимална стойност на нивото на шума.

Поддръжка

Редовната поддръжка и почистване на уреда ще осигурят добра и безаварийна работа на аспиратора и ще удължат неговия експлоатационен живот. Трябва да се обърне особено внимание почистването и смяната на филтъра срещу мазнини и въгления филтър да се изпълнява съгласно препоръките на производителя.

Метален филтър срещу мазнини

Почистване

Алуминиевият филтър срещу мазнини трябва да се почиства ежемесечно при нормална работа на аспиратора. Да се мие в съдомиялна машина или ръчно с използване на неагресивен миеш препарат или течен сапун.

Смяна

Демонтажът на алуминиевия филтър срещу мазнини е показан върху фигура 5.

В някои от моделите е използван акрилен филтър. Трябва да се сменява поне веднъж на 2 месеца или по-често в случай на изключително интензивно използване.

Въглен филтър (използва се само при абсорбатор)

Действие – Въгленият филтър се използва само тогава, когато аспиратора не е присъединен към вентилационен канал. Филтърът с активен въглен има способност да поглъща миризмите докато се насити. Не е подходящ за миене, нито за регенериране и трябва да се сменява поне веднъж на 2 месеца или по-често в случай на изключително интензивно използване.

Смяна

Демонтажът на въгления филтър е показан върху фигура 6.

Осветление

Начинът на смяна на осветителните тела е показан върху фигура 7. Трябва да използвате крушки / халогенни лампи / диодни модули със същите параметри, както фабрично монтираните в уреда.

Почистване

Нормално почистване на аспиратора:

- Да не се използват овлажнени кърпи или гъби, нито струя вода.
- Да не се използват разтворители, нито алкохол, тъй като могат да причинят матиране на лакираните повърхности.
- Де не се използват разяждащи вещества, особено за почистване на повърхности, изработени от неръждаема стомана.
- Да не се използва твърда, драскаща кърпа

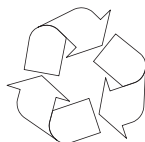
Препоръчва се използването на влажна кърпа и неутрални миешки препарати.

Забележка: След няколкократно миене в съдомиялна машина цветът на алуминиевия филтър може да се промени. Промяната на цвета не е равнозначна на несъответствие и не е необходима смяна на филтъра.

ЗАЩИТА НА ОКОЛНАТА СРЕДА



Рециклиране на опаковките



Устройството е защитено от повреди по време на транспорт.

След разопаковане на устройството, моля, не забравяйте да премахнете опаковъчните материали

по екологично съобразен начин. Всички материали, използвани за опаковане са безопасни за околната среда, 100% рециклируеми:

- Външна опаковка от картон / фолио
- Форма от екструдиран полистирол (PS), несъдържащ FCKW
- Фолио и пликове от полиетилен (PE)



ИЗВЕЖДАНЕ ОТ ЕКСПЛОАТАЦИЯ



Когато вече няма да ползвате уреда, преди да го предадете в съответен пункт за изхабени уреди, трябва да отрежете захранващия кабел.

Това устройство е маркирано в съответствие с

Европейската директива **2002/96/ЕО** и на полския закон за електрически и електронни отпадъци със задраскан контейнер за отпадъци.

Тази маркировка показва, че това оборудване, след определен период на ползване, не може да се изхвърля заедно с другите отпадъци от домакинството.

Потребителят е длъжен да го предаде там, където се събират отпадъци от електрическо и електронно оборудване. Събирателните пунктове, в това число местни пунктове за събиране, магазини или общински структури, създават система, която позволява да се върне оборудването.

Подходящото третиране на отпадъците от електрическо и електронно оборудване помага за избягване на вредни за човешкото здраве и околната среда последици, произтичащи от наличието на опасни вещества, както и неправилно съхранение и обработка на такова оборудване.

ГАРАНЦИЯ, СЛЕД ПРОДАЖНО ОБСЛУЖВАНЕ

Гаранция

Гаранционно свидетелство според гаранционната карта

Производителят не отговаря за повреди и каквито и да са щети настъпили в резултат от неправилното използване на уреда.

Декларация на производителя

Производителят декларира, че този продукт съответства принципно на европейските нормите изредени по долу:

- Директива за ниско напрежение **2006/95/ЕО**,
- Директива за електромагнитна съвместимост **2004/108/ЕО**,
- Директива евро-проектиране **2009/125/ЕО**,

и затова този продукт е означен с **CE** както и бе издадена Декларация за съвместимост достъпна за лицата контролиращи пазара.

TISZTELT ÜGYFELÜNK!

Önök a legújabb generációs konyhai páraelszívó tulajdonosai. Ezt a páraelszívót kifejezetten azért terveztük és gyártottuk le, hogy megfeleljen az Önök igényeinek s egy modern berendezésű konyha részévé váljon. A modern tervezési megoldások és a legmodernebb gyártási technológia kiváló funkcionalitást és esztétikus kinézetet biztosítanak neki. Mielőtt nekilátna a páraelszívó felszerelésének, kérjük ismerkedjen meg a használati utasítással. Ennek köszönhetően sikerül elkerülni a páraelszívó helytelen felszerelését és használatát. Azt kívánjuk, hogy Önök elégedettek legyenek a cégünk által gyártott páraelszívóval

Itt található a használati utasításban fellelhető szimbólumok magyarázata:



Fontos információ a felhasználó biztonságát és a helyes használatot illetően.



A nem megfelelő használatból eredő veszélyek valamint azon tevékenységek leírása, melyeket csak szakképzett szakember végezhet el, pl. a gyártó szervizének munkatársa.



A készülék használatával kapcsolatos információk.



Környezetvédelemmel kapcsolatos információk.



A felhasználó által el nem végezhető tevékenységek leírása.

TARTALOMJEGYZÉK

FONTOS BIZTONSÁGI UTASÍTÁSOK	69
A KÉSZÜLÉK FELSZERELÉSE	73
KEZELÉS ÉS KARBANTARTÁS	75
KÖRNYEZETVÉDELEM	77
GARANCIA ÉS VÁSÁRLÁS UTÁNI SZERVIZ	77



A páraelszívót csak a jelen használati utasítás elolvasását követően lehet használni.



A készüléket csakis háztartásbéli használatra tervezték.

A gyártó fenntartja magának a jogot olyan újítások bevezetésére, melyek nem lesznek hatással a készülék használatára.



- A gyártó nem vállal felelősséget a készülék által okozott károkért illetve tüzesetekért, melyeket a készülék nem rendeltetésszerű használata okozott.

- A tűzhely feletti páraelszívó a konyhai gőzök elszívására használatos. Nem szabad más célra használni.



- Az elszívó üzemmódban dolgozó páraelszívót a megfelelő szellőző csatornához kell csatlakoztatni (nem szabad kéményhez, füstelvezető vagy égéstermék elvezető csatornához csatlakoztatni, amelyek használatban vannak). A páraelszívóhoz csatlakoztatni kell tömlőt, mely elvezeti a levegőt kívülre. A tömlő hossza (általában 120 illetve 150mm Ø cső) nem lehet hosszabb mint 4-5 m. A levegő elvezető cső a teleszkópos és bútorokba beépített, keringtető üzemmódu tömlőknél is szükséges.

- A keringtető üzemmódban üzemelő páraelszívóknál aktív széntartalmú szűrő felszerelése szükséges. Ebben az esetben nincs szükség levegő elvezető cső felszerelésére, viszont ajánlott a levegő kivezető kémény felszerelése (csak a kéményes páraelszívóknál).



- A páraelszívó független világítással és elszívó ventilátorral rendelkezik, mely különböző sebességfokozatokra állítható.



- A készülék verziójától függően, a páraelszívót egy függőleges falra kell szerelni a gáz- illetve elektromos tűzhely fölé (kéményes és univerzális páraelszívók); a gáz- illetve elektromos tűzhely fölött lévő mennyezetre (sziget páraelszívók); egy függőleges falra a gáz- illetve elektromos tűzhely fölött, beépítve egy konyhabútorba (teleszkópos és bútorokba beépített páraelszívók). Mielőtt elkezdené a felszerelést, győződjön meg arról, hogy a fal / mennyezet szerkezete elbírja a páraelszívó súlyát. A páraelszívó néhány modellje igen nehéz.



- Az elektromos tűzhely fölötti telepítési magasság a készülék termék adatlapján található (a készülék műszaki specifikációja). Ha a gáztűzhely használati utasításában nagyobb távolságok lettek előírva, akkor ezeket kell figyelembe venni (1a/b/c. rajz)



- A páraelszívó alatt tilos a nyílt láng használata. Amikor levesszük az edényt a tűzhelyről, állítsuk a lángot minimumra. Mindig ellenőrizzük, hogy a lángok nem csapnak-e a ki az edény alól, mivel ez energiaveszteséget illetve veszélyes hő koncentrációt okozhat.



- Ha olajat használunk a sütéshez a páraelszívó alatt, az üzemeltetés teljes időtartama alatt tartsa szemmel az ételt, ugyanis a túlmelegedett olaj tüzet okozhat.

- Mielőtt kicserélnénk a zsírszűrő betéteket illetve minden javítás, karbantartás előtt áramtalanítsuk a készüléket kihúzva a dugót a konnektorból.



- A zsírszűrő betéteket legalább havonta meg kell tisztítani. A zsírral szennyezett zsírszűrő betétek könnyen lángra lobbanhatnak.

- Ha a helyiségben, ahol a páraelszívó üzemel, más nem elektromos készüléket is használunk (mint pl. a olajkefence, átfolyós vízmelegítő, bojler) biztosítani kell a jó szellőzést (levegőátfolyás). A biztonságos használat akkor lehetséges, ha a páraelszívó és a többi készülék egyszerre való használatánál, ott, ahol a készülékek el vannak helyezve, a légnyomás nem haladja meg 0,004 milibart (ez a pont érvényét veszti amikor a keringtető üzemmódban használjuk a páraelszívót)



- Nem szabad a páraelszívóra támaszkodni.



- A készüléket LEGALÁBB HAVONTA kell tisztítani, mind kívülről, mind belülről, a karbantartásra vonatkozó, e használati utasításban foglalt előírások betartásával. A tisztítással illetve a szűrők cseréjével kapcsolatos előírások be nem tartása tűzveszélyt eredményezhet.



- Ha a csatlakozó kábel megsérül, ki kell cserélni egy erre hivatott szakszervizben.



- Biztosítani kell a készülék kikapcsolhatóságát az áramforrásból, a csatlakozó dugó kihúzása illetve a kétpólusú megszakító gomb megnyomásával



- Ezt a készüléket nem használhatják olyan személyek (többek között gyerekek) akik csökkent fizikai, érzékszervi vagy értelmi képességűek, vagy hiányzik a megfelelő tapasztalatuk vagy a tudásuk, hacsak nem felügyeli őket egy a biztonságukért felelős személy, aki a használati utasítás alapján útmutatókkal látja el őket.

- Különösen arra kell ügyelni, hogy a felügyelet nélkül maradt gyerekek ne játszhassanak a készülékkel.



- Győződjünk meg arról, hogy a készülék belsejében található típuscímkén feltüntetett hálózati feszültség és csatlakozó értékek megegyeznek-e a lakásban található értékekkel.

- A szerelési munkálatok megkezdése előtt tekerjük ki és egyenesítsük ki a csatlakozókábelt.

- Figyelem! A csomagolóanyagokat (polietilén zacskók, polisztirol stb.) a kicsomagolás közben tartsuk távol a gyerekektől.
 - **FIGYELEM:** mielőtt áramhoz csatlakoztatná a páraelszívót és ellenőrizné a működését, mindig meg kell nézni, hogy a hálózati kábel nem hibás-e, illetve **NEM** tört-e meg a kábel a készülék felszerelésénél. Ne csatlakoztassa a készüléket az elektromos hálózatra a telepítés befejezése előtt.
 - Tilos a páraelszívó használata ha nincs rá felszerelve az alumínium zsírszűrő.
 - Szigorúan tilos a páraelszívó alatt a nyílt láng használata (flambírozás).
 - Az égéstermék elvezetésével kapcsolatos biztonsági és műszaki követelmények alkalmazásánál szigorúan be kell tartani az illetékes helyi hatóságok rendelkezéseit.
- **FIGYELEM!** A csavarok illetve egyéb rögzítő elemek nem megfelelő – vagyis a jelen használati utasítással nem egyező - meghúzása és telepítése veszélyt jelenthet az emberi egészségre és életre.

Felszerelés

A konyhai páraelszívó a következő elemekből áll (2. rajz)...

Felszerelés

A készülék felszerelésével kapcsolatos teendők lépésről lépésre a 3... rajzokon találhatóak.

A páraelszívó elszívó üzemmódban történő telepítése

Az elszívó üzemmódban történő használatnál a levegő a kültérbe van elvezetve egy speciális cső segítségével. Ennél az üzemmódnál el kell távolítani a szénzsűrőt.

A páraelszívó a levegő elvezető nyíláshoz egy speciális, merev vagy flexibilis 150 illetve 120 mm átmérőjű cső és megfelelő rögzítő elemek segítségével van csatlakoztatva, melyeket az efféle áruk forgalmazásával foglalkozó üzletekben lehet megvásárolni.

A telepítést szakképzett szakemberre kell bízni.

A páraelszívó keringtető üzemmódban történő telepítése

Ennél az üzemmódnál a megszűrt levegő vissza lesz vezetve a helyiségbe a felső kéményben kétoldalt található nyílásokon keresztül. Ennél az üzemmódnál ajánlatos a szénzsűrő felszerelése a levegő kivezető kéménnyel egyetemben (ennek elérhetőség a modelltől függ).

Az univerzális páraelszívók néhány modelljénél át kell kapcsolni a készülék belsejében található kart (8 rajz), hogy az elszívó üzemmódból keringtető üzemmódba váltsanak. A megtisztított levegő a készülék felső részén található nyílásokon keresztül tér vissza a helyiségbe.

A bútorba beépített és a teleszkópos páraelszívóknál keringtető üzemmódban levegő elvezető cső felszerelése szükséges. A cső másik végét a helyiségre kell irányítani, ezen keresztül áramlik majd a megszűrt levegő.

A ventilátor sebességfokozatai

A legalacsonyabb és a középső sebességfokozatot normális körülmények között és kisméretű gőzkibocsátásnál kell használni, míg a legnagyobb sebességfokozatot a gőzök nagy koncentrációjánál kell használni, mint pl. sütés közben illetve grillezésnél.

A páraelszívó az irányítópanel segítségével irányítható (4 rajz)

- „0” – motor ki,
- „1” – elszívó motor 1 sebesség be,
- „2” – elszívó motor 2 sebesség be,
- „3” – elszívó motor 3 sebesség be,
- „L” – világítás be / ki.

Karbantartás

A rendszeres karbantartás és tisztítás megfelelő és hibamentes működést valamint hosszabb élettartamot biztosít a páraelszívónak. Különös figyelmet kell fordítani arra, hogy a zsírszűrő és az aktív szénzsűrő a gyártó utasításainak megfelelően legyen tisztítva és kerüljön kicserélésre.

A fém zsírszűrő

Tisztítás

Az alumínium zsírszűrőt a páraelszívó normális módon történő használatánál havonta kell tisztítani, mosogatógépben illetve kézi mosogatás által, enyhén hatású mosogatószer illetve folyékony szappan segítségével.

Kicserélés

Az alumínium zsírszűrő leszerelésének módja az 5. rajzon látható.

Néhány modellnél akril szűrő van alapfelszereltségen. Ezt legalább kéthavonta egyszer kell cserélni, illetve gyakrabban, ha a páraelszívót intenzíven használja.

Szénzsűrő (csak keringtető üzemmódban)

Működés - A szénzsűrőket csak akkor használjuk, amikor a páraelszívót nem csatlakoztattuk a szellőző rendszerhez. Az aktív szén tartalmazó szűrő magába szívja a főzés közben keletkező szagokat, egészen amíg meg nem telik. Nem lehet a szűrőt megtisztítani illetve újrahasználni, ezért legalább kéthavonta ki kell cserélni, ha intenzíven használjuk a páraelszívót, akkor gyakrabban.

Kicserélés

A szénzsűrő kicserélésének módját a 6. rajz mutatja.

Világítás

A világítás kicserélésének módját a 7. rajz mutatja. Csak olyan paraméterű izzókat / halogén lámpákat / diódos modulokat szabad használni, mint amilyenek a gyárilag felszereltek voltak. Ha a használati utasításban nem található ezt bemutató rajz, akkor a világítás cseréjét csakis a szakszervizben lehet elvégezni.

Tisztítás

A páraelszívó szabványos tisztítása:

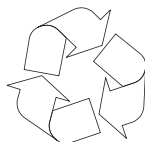
- Ne használjon nedves rongyot illetve szivacsot vagy pedig folyóvizet.
- Ne használjon oldószert illetve alkoholt, ugyanis ezek károsíthatják a festett felületeket.
- Ne használjon maró hatású anyagokat, különösen a rozsdamentes felületek tisztítására.
- Ne használjon kemény, durva rongyot

Tisztításnál nem invazív hatású szereket és enyhén vizes törőkendőt ajánlatos használni.

Figyelem: Többszöri, a mosogatógépben történő tisztítást követően az alumínium szűrő színe megváltozhat. A színváltozás nem jelent meghibásodást illetve nincs szükség a szűrő kicserélésére.



A csomagolás újrahasznosítása



A készülék a szállítás idejére megfelelő módon be lett csomagolva a biztonság érdekében.

Miután kicsomagoltuk a készüléket, a csomagolást környezetkímélő módon kell eltakarítani. Az összes

csomagolóanyag a környezet számára ártalmatlan, 100% újrahasználatos.

- A külső csomagolás karton / fólia
- Az alak HCFC-mentes, habosított polisztirol (PS)
- A fóliák és a zsákok polietilénből (PE) készültek



LESELEJTÉZÉS



Ha a termék már nem kerül használatra, akkor a leselejtezése előtt le kell vágni a hálózati kábelt az elhasznált készülékről.

Ez a készülék el lett látva az **2002/96/EU** direktíva

valamint a lengyel, használt elektronikai cikkekről szóló törvény szerinti jellel – egy keresztülhúzott hulladéktartállyal.

Ez a jelzés arról tájékoztat, hogy a készülék, miután használata befejeződött, nem kerülhet a szemétkosárba az összes többi házi hulladékkal együtt.

A felhasználó köteles az elhasznált készüléket egy elektronikus és elektromos hulladékgyűjtő pontban leadni. A hulladékgyűjtő pontok, többek között a lokális pontok, a boltok, az önkormányzati szervezetek egy rendszert alkotnak, mely lehetővé teszi a hulladék leadását.

Az elektronikus és elektromos hulladékkal való megfelelő bánásmód segít megelőzni az emberi egészségre és környezetre káros mellékhatásokat, melyeket a hulladékkal való nem megfelelő bánásmód és a hulladékban található veszélyes anyagok okozhatnak.

GARANCIA ÉS VÁSÁRLÁS UTÁNI SZERVIZ

Garancia

Garanciális szolgáltatás a garanciajegy alapján
A gyártó nem felelős a készülék helytelen használat okozta károkért.

A gyártó nyilatkozata

A gyártó kijelenti, hogy a termék megfelel a következő európai direktívák követelményeinek:

- Kisfeszültségű direktíva **2006/95/UE**,
- Elektromágneses kompatibilitás Irányelv **2004/108/UE**,
- *Környezetbarát tervezésről szóló európai irányelv 2009/125/UE*

Ezért is a készülék el lett látva a **CE** szimbólummal valamint ki lett hozzá adva egy megfelelőségi nyilatkozat, amit a piacot felügyelő hatóságok rendelkezésére bocsátottunk.

ŠTOVANI KUPCI,

Postali ste korisnici kuhinjske nape najnovije generacije. Ova napa je projektirana i izrađena specijalno za ispunjavanje Vaših očekivanja i zasigurno će postati element suvremeno opremljene kuhinje. Suvremena konstrukcijska rješenja i primjena najnovije tehnologije proizvodnje jamče visoku funkcionalnost i estetiku. Prije montaže nape dobro se upoznajte sa sadržajem uputa za uporabu. Zahvaljujući tome izbjegavate pogrešnu montažu i uporabu nape. Želimo da budete zadovoljni izborom nape naše tvrtke

Niže se nalaze objašnjenja simbola koji se pojavljuju u uputama za uporabu:



Važne informacije o sigurnosti korisnika uređaja i pravilnoj eksploataciji.



Napomene vezane uz uporabu uređaja.



Opasnosti koje proizlaze iz neodgovarajuće eksploatacije uređaja i radnje koje obavlja isključivo kvalificirana osoba, na primjer iz servisa proizvođača.



Informacije o zaštiti okoliša.



Zabrana obavljanja određenih aktivnosti od strane korisnika.

SADRŽAJ

VAŽNE SIGURNOSNE INFORMACIJE	79
INSTALACIJA UREĐAJA	83
UPORABA I ODRŽAVANJE	85
ZAŠTITA OKOLIŠA	87
JAMSTVO, POSLIJEPRODAJNE AKTIVNOSTI	87



Napu koristiti tek nakon čitanja uputa za uporabu.



Uređaj je namijenjen isključivo za kućansku uporabu.

Proizvođač pridržava pravo na promjene koje ne utječu na rad uređaja.



- Proizvođač ne snosi nikakvu odgovornost za potencijalne štete ili požare koje je prouzrokovao uređaj zbog nepridržavanja uputa za uporabu.

- Kuhinjske nape služe za odvođenje onečišćenog zraka, pare i dima iz kuhinje. Ne koristiti u druge svrhe.



- Napu u usisnoj verziji priključiti u odgovarajući kanal za ventilaciju (napu se ne smije priključiti na dimnjake kotlova, kamina, odvoda koji služe za odvod dima nastalog uslijed sagorijevanja. Napa zahtijeva montažu ispušne cijevi za zrak. Dužina odvoda zraka (najčešće cijevi Ø 120 ili 150mm) ne bi trebala biti veća od 4-5 m. Ispušna cijev za zrak je neophodna kod teleskopskih i namještajnih napa koje rade s filterima.



- Napa u verziji s cirkuliranjem zraka zahtijeva instalaciju filtera s aktivnim ugljenom. U tom slučaju nije neophodna montaža cijevi koja odvodi zrak u vanjsku ventilaciju, preporučena je instalacija poklopca usmjeravanje zraka (samo kaminske nape).

- Napa posjeduje neovisnu rasvjetu i usisni ventilator s mogućnosti podešavanja nekoliko brzina okretaja.



● Ovisno o verziji napa je namijenjena za trajnu montažu na okomitom zidu iznad plinskog ili električnog štednjaka (kaminske ili univerzalne nape); na stropu iznad električnog ili plinskog štednjaka (otočna); na okomitom zidu u namještaju iznad plinskog ili električnog štednjaka (teleskopske i ugradne nape). Prije montaže provjeriti da li je konstrukcija zida/stropa dovoljno jaka da izdrži napu. Neki modeli kuhinjskih napa su jako teški.



● Visina montaže uređaja iznad električne ploče je navedena u specifikaciji uređaja (u tehničkim podacima). Ako je u uputama za instalaciju plinskih uređaja navedena veća udaljenost, uzeti u obzir veći razmak (Crt. 1a/b/c).



● Ispod kuhinjske nape ne ostavljati otkriveni plamen, tijekom skidanja posuda s plamenika podesiti minimalni plamen. Uvijek provjeriti da li plamen ne izlazi ispod posude, jer to uzrokuje nepoželjne gubitke energije i opasnu koncentraciju topline.



● Jela koja su pripremana na masnoći stalno nadzirati, jer se pre grijana masnoća može lako upaliti.



● Prije svakog čišćenja, promjene filtera ili popravaka izvući utikač iz mrežne utičnice.

● Filter za masnoću čistiti najmanje jednom mjesečno, jer je zapaljiv kad je zasićen masnoćom.

- Ako su u prostoriji osim nape korišteni neki drugi neelektrični uređaji (peći na tekuća goriva, radijatori, terme) pobrinuti se za dovoljnu ventilaciju (dovod zraka). Ako napu koristite u istovremeno s uređajima koji se ne napajaju električnom energijom, podtlak u prostoriji ne smije prelaziti 0,004 mbar, čime se sprječava da napa povuče ispusne plinove natrag u prostoriju. (ova napomena ne obvezuje kad je napa korištena u filter verziji).



- Ne naslanjati se na kuhinjsku napu.



- Kuhinjsku napu često čistiti kako izvana, tako i iznutra (NAJMANJE JEDNOM MJESEČNO, pridržavati se napomena navedenih u uputama za uporabu). Pridržavanje pravila o čišćenju kuhinjske nape i zamjene ili promjeni filtera sprečavaju mogućnost izbijanja požara.



- Ako se kabel za napajanje ošteti, promijeniti ga na ovlaštenom servisnom mjestu.



- Mora postojati mogućnost isključivanja uređaja iz električne mreže, izvlačenjem utikača ili isključivanjem dvopolnog prekidača.



- Ovaj uređaj ne mogu koristiti osobe (uključujući djecu) smanjenih tjelesnih, osjetilnih i mentalnih mogućnosti ili osobe koje ne raspolažu znanjem ili iskustvom, ako nisu su pod nadzorom odrasle osobe koja je odgovorna za njihovu sigurnost.

- Posebno paziti da uređaj ne koriste djeca ostavljena bez nadzora.



- Provjeriti odgovara li napon električne mreže podacima navedenim na natpisnoj pločici.

- Prije montaže razviti i izravnati kabel za napajanje.

- Požor! Ambalažne materijale (polietilenske vrećice, komadiće stiropora itd.) nakon uklanjanja držati daleko od djece.

- POZOR: prije priključivanja nape na električnu mrežu uvijek provjeriti da li je kabel za napajanje pravilno instaliran i da ga NISMO prignječili napom tijekom montaže. Ne uključivati uređaj u električnu mrežu prije završetka montaže.
- Zabranjena je uporaba nape bez montiranih aluminijskih filtera za masnoću.
- Strogo je zabranjeno pripremanje hrane na otvorenom plamenu ispod kuhinjske nape (flambiranje).
- Što se tiče tehničkih i sigurnosnih mjera za odvodnju dima, strogo se pridržavati lokalnih propisa.
- POZOR! Vijke pričvrstiti i montirati pričvrstne elemente u skladu s uputama za uporabu. U suprotnom napa može opasna po zdravlje i život.

Pribor

Kuhinjska napa se sastoji od sljedećih elemenata (Crt. 2):

Montaža

Pojedini koraci montaže uređaja pokazani su na crtežima 3...

Postavljanje usisne verzije nape

U usisnoj verziji nape zrak je odvođen napolje specijalnim vodom. Izvadite ugljeni filter ukoliko je u napi.

Napa je priključena na otvor vanjskog ventilacijskog odvoda preko čvrste ili savitljive cijevi promjera 150 ili 120 mm i odgovarajućih obujmica za cijevi, koje treba kupiti u prodavaonicama s instalacijskim materijalima.

Priključivanje obavlja kvalificirani instalater.

Postavljanje cirkulacijske verzije nape

U ovoj verziji filtrirani zrak se opet vraća u prostoriju kroz obostrane izreze otvora u gornjem dijelu dimnjaka.

U ovoj verziji montirati ugljeni filter i preporučena je instalacija poklopca za usmjeravanje zraka (dostupnost ovisi o modelu).

U izabranim modelima univerzalnih napa premjestiti polugu unutar nape (Crt. 8) što omogućava prelazak iz usisne verzije u cirkulacijsku verziju. Očišćeni zrak se vraća u prostoriju kroz otvore koji se nalaze u gornjem dijelu uređaja.

Ugradbene i teleskopske nape koje rade u cirkulacijskoj verziji zahtijevaju montažu cijevi za odvod zraka. Drugi kraj cijevi usmjeriti prema prostoriji, kroz cijev je odvođen filtrirani zrak.

Brzine ventilatora

Najnižu i srednju brzinu koristiti u normalnim uvjetima male koncentracije isparenja, a najvišu koristimo samo kad je koncentracija kuhinjskih isparenja visoka, np. tijekom prženja i grilanja.

UPORABA I ODRŽAVANJE

Kuhinjskom napom upravljati preko upravljačke ploče (Crt. 4)

- Polja 1, 2, 3 – služe za regulaciju brzine ventilatora u rasponu od 1 do 3.
- Polje rasvjete „L“ - služi za uključivanje i isključivanje rasvjete nape, neovisno od rada motora.

Održavanje

Redovito održavanje i čišćenje uređaja jamči dobar i pouzdan rad nape i produžava njezin životni vijek. Posebno paziti da filter za masnoću i filter s aktivnim ugljenom čistimo i mijenjamo u skladu s preporukama proizvođača.

Metalni filter za masnoću

Čišćenje

Aluminijski filter za masnoću čisti najmanje jednom mjesečno kod normalnog rada nape; u perilici za posuđe ili ručno pomoću delikatnog deterdženta ili tekućeg sapuna.

Promjena

Demontaža aluminijskog filtera za masnoću pokazana je na crtežu 5.

U nekim modelima je primijenjen akrilni filter. Mijenjati ga najmanje jednom svaka 2 mjeseca ili češće u slučaju intenzivne uporabe.

Ugljeni filter (koristi se samo u cirkulacijskoj verziji)

Djelovanje – Ugljeni filter se koristi samo kad je napa nije priključena u ventilacijsku cijev. Filter s aktivnim ugljenom upija mirise dok se ne zasiti. Nije prikladan za pranje niti za regeneraciju i mijenjamo ga najmanje jednom svaka 2 mjeseca ili češće u slučaju intenzivne uporabe.

Promjena

Demontaža ugljenog filtera je prikazana na crtežu 6.

Rasvjeta

Zamjena žarulje je prikazana na crtežu 7. Koristiti žarulje/ halogene / diodne module s istim parametrima kao te koje su tvornički montirane u uređaju. Ako se crtež ne pojavljuje u uputama, promjenu modula rasvjete obavlja isključivo ovlaštenu servis.

Čišćenje

Normalno čišćenje nape:

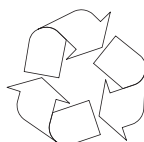
- Ne koristiti krpe namočene u vodi, spužve niti mlaz vode.
- Ne koristiti razrjeđivače niti alkohol, jer mogu zatamniti lakirane površine.
- Ne koristiti korozivne tvari, posebno tijekom čišćenja površina od nehrđajućeg čelika.
- Ne koristiti tvrde, hrapave krpe

Preporučena je uporaba vlažne krpe i neutralnih sredstava za pranje.

Pozor: Nakon nekoliko pranja u perilici za posuđe boja aluminijskog filtera može se promijeniti. Promjena boje ne znači da je uređaj neispravan ili da je neophodna njegova zamjena.



Recikliranje ambalaže



Uređaj je za vrijeme transporta zaštićen od oštećenja.

Nakon vađenja uređaja iz pakiranja molimo Vas da elemente ambalaže uklonite na način koji ne ugrožava okoliš. Ambalaža naših

proizvoda je izrađena od materijala koji su prijazni za okoliš. Ambalaža uređaja izrađena je od 100% reciklirajućeg materijala:

- Vanjska ambalaža od kartona/ folije
- Profil od pjenastog polistirena (PS) bez CFC
- Folije i vrećice od polietilena (PE)



POVLAČENJE IZ UPORABE



Ako uređaj više ne koristimo, prije odlaganja odrezati priključni kabel. Ovaj uređaj je označen u skladu s europskom uredbom **2002/96/EU** i poljskim zakonom o potrošenom električnom i elektronič-

kom otpadu. Ujedno je označen simbolom prekrizhenog spremnika za otpatke.

Oznaka na proizvodu pokazuje da ovaj proizvod nakon njegovog životnog vijeka ne može biti tretiran kao obični kućanski otpad.

Korisnik ima obvezu ovaj proizvod predati na odgovarajuće sabirno mjesto za recikliranje potrošene električne i elektroničke opreme. Ustanove za prikupljanje ovakvog otpada, uključujući lokalne sabirne točke, kupovna mjesta, općinske jedinice, stvaraju odgovarajući sustav koji omogućava zbrinjavanje ovakve opreme.

Pravilno odlaganje potrošene električne i elektroničke opreme sprečava potencijalne negativne posljedice za okoliš i ljudsko zdravlje, koje inače mogu biti uzrokovane neodgovarajućim odlaganjem i preradom ovog proizvoda.

JAMSTVO, POSLIJEPRODAJNE AKTIVNOSTI

Jamstvo

Jamstvene usluge u skladu s jamstvenim listom.

Proizvođač ne snosi odgovornost za bilo kakvu štetu prouzrokovanu nepravilnom uporabom proizvoda.

Izjava proizvođača

Proizvođač nižim izjavljuje da ovaj proizvod ispunjava osnovne uvjete niže navedenih europskih uredbi:

- niskonaponske uredbe **2006/95/EC**,
- uredbe elektromagnetne kompatibilnosti **2004/108/EC**,
- uredbe ekodizajna **2009/125/EC**

i zato je proizvod označen **CE** te je izdana izjava o sukladnosti koja je dostupna ustanovama za nadzor tržišta.

ČESTITAMO VAM, DA STE IZBRALI IZDELEK ZNAMKE AMICA

Spoštovani ,

Postali ste uporabniki najnovejše generacije kuhinjske nape. Ta napa je bila posebej načrtovana in izdelana z mislijo na izpolnitev vaših pričakovanj in bo zagotovo del sodobno opremljene kuhinje. Sodobne konstrukcijske rešitve in uporaba najnovejše proizvodne tehnologije izdelku zagotavljajo visoko funkcionalnost in estetskost. Pred pričetkom montaže nape vas prosimo, da se natančno spoznate z vsebino sledečih navodil. S tem se boste izognili napačni inštalaciji in uporabi nape. Želimo vam, da bi bili zadovoljni z izborom nape naše znamke!

Spodaj najdete pojasnila glede simbolov, ki so uporabljeni v teh navodilih:



Pomembne informacije, ki se tičejo varnosti uporabnika naprave in njene pravilne uporabe.



Nevarnosti, ki izhajajo iz nepravilnega ravnanja z napravo ali delom, ki ga lahko izvaja le kvalificirana oseba, na primer oseba iz servisa proizvajalca.



Priporočila povezane z uporabo naprave.



Informacije, ki se tičejo varovanja naravnega okolja.



Prepoved določenih dejanj uporabnika.

KAZALO

POMEMBNA VARNOSTNA NAVODILA	89
INŠTALACIJA NAPRAVE	93
SERVIS IN VZDRŽEVANJE	95
VAROVANJE OKOLJA	97
GARANCIJA, POPRODAJNE STORITVE	97



Napo lahko uporabljate šele, ko preberete ta navodila.



Naprava je namenjena izključno domači uporabi.

Proizvajalec si pridržuje možnost izvajanja sprememb, ki nimajo vpliva na delovanje naprave.



- Proizvajalec ne nosi nobene odgovornosti za eventualno škodo ali požare, ki bi jih lahko izdelek povzročil ob neupoštevanju nasvetov, podanih v spodnjih navodilih.

- Kuhinjska napa služi odzračevanju kuhinjskih dimov. Ni primerna za uporabo v druge namene.



- Napa, ki je namenjena odzračevanju, mora biti povezana s primernim ventilacijskim kanalom (ne sme biti povezan z delujočimi kanali za kamin, dim ali paro). Napa zahteva inštalacijo odvodne cevi, po kateri zrak potuje ven. Dolžina cevovoda (najpogosteje cev Ø 120 ali 150mm) ne sme biti daljša od 4-5 m. Odvodna cev je potrebna tudi pri otočnih in vgradnih napah obtočne različice.



- Obtočna napa zahteva inštalacijo filtra na osnovi aktivnega oglja. V tem primeru ni potrebna inštalacija odvodne zračne cevi, priporoča pa se montaža usmerjevalnika smeri zraka (samo za kaminske nape).



- K napi spada neodvisna osvetlitev in izvlečni ventilator z možnostjo nastavitve ene izmed nekaj obratovalnih hitrosti.

- Odvisno od različice izdelka, je napa namenjena trdni pritrditvi na vertikalni steni nad plinskim ali električnim štedilnikom (kaminske in univerzalne nape); na stropu nad plinskim ali električnim štedilnikom (otočne nape); na vertikalni steni v pohištvni vgradnji nad plinskim ali električnim štedilnikom (teleskopske ali vgradne nape). Pred montažo je potrebno preveriti, če je konstrukcija stene / stropa primerna za inštalacijo nape. Nekateri modeli nap so zelo težki.



- Višina montaže izdelka nad elektronsko ploščo je podana v podatkovni kartici izdelka (tehnični specifikaciji izdelka). Če je pri navodilih za inštalacijo plinskih izdelkov podana večja razdalja, je to treba upoštevati (Slika 1a/b/c).



- Pod kuhinjsko nabo ne smete pustiti odprtega plamena, med odmikanjem posod iz štedilnika pa je potrebno ogenj zmanjšati na minimalni plamen. Vedno je potrebno preveriti, da plamen ne sega prek posode, saj to lahko povzroči neželjeno izgubo energije in nevarno koncentracijo toplote.



- Jedi kuhane na maščobi morajo biti pod stalnim nadzorom, saj se lahko pregreta maščoba hitro vname.

- Pred vsakršnim čiščenjem, zamenjavo filtra ali pred začetkom popravilnih del, je potrebno vtikač izklopiti iz vtičnice.



- Maščobni filter kuhinjske nape je potrebno čistiti vsaj enkrat mesečno, saj se lahko filter, če je prežet z maščobo, hitro vname.

- Če se v prostoru poleg nape uporablja druge naprave brez električnega napajanja (npr. peči na tekoča goriva, pretočni grelniki vode, grelniki vode na plin) je potrebno zagotoviti zadostno ventilacijo (pritok zraka). Varna uporaba je možna, kadar pri istočasnem delovanju nape in naprav na kurjavo, odvisnih od zraka v prostoru, na mestu inštalacije teh naprav zračni tlak znaša največ 0,004 milibara (ta točka ne velja, kadar je uporabljena obtočna kuhinjska napa).



- Napa ljudem v kuhinji ne sme služiti kot površina za oporo.



● Potrebno je čistiti tako zunanost nape kot njeno notranost (VSAJ ENKRAT MESEČNO, z upoštevanjem nasvetov, ki se tičejo vzdrževanja, podanih v spodnjih navodilih). Neupoštevanje pravil, ki se tičejo nape oz. menjava filtrov lahko povzroči možnost požara.



● Če je električna povezava poškodovana, mora biti zamenjana v specializiranem servisu.



● Potrebno je zagotoviti možnost izklopa naprave od električne napeljave, bodisi z odklopom vtikača ali izklopom dvopolnega stikala.



● Naprava ni namenjena uporabi za osebe (tudi otroke) z omejeno fizično, senzorično ali psihično zmogljivostjo, ali osebam s pomanjkanjem izkušenj ali poznavanja naprave, razen če se to počne pod nadzorom ali v skladu z navodili uporabe naprave, ki jih podaja oseba, ki je odgovorna za njihovo varnost.



● Posebej je treba paziti, da naprave ne bi uporabljali otroci brez nadzora odgovornih oseb.

● Preveriti je potrebno, če napetost podana na znakovni tablici odgovarja parametrom napajalnega mesta.

● Pred montažo je električni prevodnik potrebno razviti in poravnati.

● Pozor! Embalažne materiale (polietilenske vrečke, kose polistirena, itd.), je treba pri razpakiranju hraniti izven dosega otrok.

● **POZOR:** vedno preden napo povežemo je potrebno preveriti, če je bil napajalni kabel pravilno nameščen in NI bil v teku montaže preščipnjen ali prepognjen. Ne povezuje naprave z električno napeljavo pred koncem montaže.

● Uporaba nape brez montaže aluminijastih maščobnih filtrov je prepovedana.

● Pod napo je strogo prepovedana priprava jedi z uporabo odprtega ognja (flambiranje).

- V teku nameščanja tehničnih sredstev in sredstev odтока dima in hlapov, ki se tičejo varnosti, se je potrebno natančno držati navodil, ki jih podajajo odgovorne lokalne oblasti.
- **POZOR!** Vijaki ali utrjevalni elementi, ki niso pritrjeni v skladu s temi navodili, lahko povzročijo nevarnost zdravju ali življenju.

Oprema

Kuhinjska napa je sestavljena iz naslednjih elementov (slika 2)...

Montaža

Montaža naprave je korak po koraku prikazana na slikah št. 3...

Nastavitev odzračevalnega načina delovanja nape

Med odzračevalnim načinom delovanja nape se zrak odvaja ven prek posebnega odvoda. Pri tej nastavitvi je potrebno eventualno odstraniti filter na podstavi aktivnega oglja.

Napa je povezana z odvodno cevjo, ki zrak odvaja ven s pomočjo trdne ali elastične cevi premera 150 ali 120 mm in primernih objemk za cevi, ki jih je potrebno kupiti v prodajalnah z inštalacijskimi materiali.

Povezavo mora narediti kvalificiran inštalater.

Nastavitev delovanja nape z obtočnim načinom delovanja

Pri tem načinu delovanja se prefiltriran zrak ponovno vrne v prostor prek obojestranskih odprtih na zgornji cevi za odvajanje zraka.

Pri tej nastavitvi se mora namestiti filter na podstavi aktivnega oglja oz. se priporoča montaža usmerjevalnika odvajanja zraka (dostopnost odvisna od modela).

Pri izbranih modelih univerzalnih nap je potrebno preklopiti vzvod na notranji strani nape (Slika 8), da bi preklopili način delovanja iz odzračevalnega na obtočnega. Očiščen zrak se v prostor vrne prek odprtih, ki se nahajajo na zgornjem delu naprave.

Vgradne in teleskopske nape, ki delujejo v obtočnem načinu zahtevajo montažo odtočne cevi za zrak. Drug konec cevi mora biti usmerjen v prostor, prek te se bo odvajal prefiltriran zrak.

Hitrost ventilatorja

Najnižja in srednja hitrost se uporablja pri normalnih pogojih oz. pri majhni količini dima, najvišja hitrost pa naj se uporablja le pri veliki količini kuhinjskih dimov, npr. ob cvrtju ali praženju.

Upravljanje nape je mogoče prek kontrolnega panela (Slika 4)

- Polja 1, 2, 3 – služijo regulaciji hitrosti ventilatorja v seriji od 1 do 3,
- Polje za osvetlitev "L" - služi za vključitev in izključitev luči pri napi, neodvisno od delovanja motorja.

Vzdrževanje

Redno vzdrževanje in čiščenje naprave zagotavlja dobro delovanje nape brez okvar in podaljša njeno življenjsko dobo. Potrebno je biti posebej pozoren, da se maščobni filter in filter z aktivnim ogljem čisti in menja v skladu s priporočili proizvajalca.

Kovinski maščobni filter

Čiščenje

Aluminijasti maščobni filter mora biti pri normalnem delovanju nape očiščen v pomivalnem stroju s pomočjo nežnega detergenta ali tekočega mila.

Menjava

Demontaža aluminijastega maščobnega filtra je prikazana na sliki 5.

Pri nekaterih modelih je nameščen akrilni filter. Potrebno ga je menjati vsaj enkrat na dva meseca ali pogosteje v primeru izjemno intenzivne uporabe.

Filter z aktivnim ogljem (nameščen le v primeru obtočne nape)

Delovanje – Filter z aktivnim ogljem se namešča izključno takrat, kadar napa ni povezana z ventilacijskim odvodom. Filter z aktivnim ogljem absorbira vonjave vse do zasičenosti. Ni primeren za umivanje, niti za obnovev in mora biti zamenjan vsaj na dva meseca ali pogosteje v primeru izjemno intenzivne uporabe.

Menjava

Demontaža maščobnega filtra z aktivnim ogljem je prikazana na sliki 6.

Osvetlitev

Zamenjava luči je prikazana na sliki 7. Namestiti je potrebno žarnice / halogenske žarnice / diodne module takšnih parametrov, kakršni so pri tistih, ki so bili v napravo nameščeni tovarniško. Če slika ne obstaja v navodilih za uporabo, se zamenjava modula osvetlitve lahko izvede le pri pooblaščenem servisu.

Čiščenje

Običajno čiščenje nape:

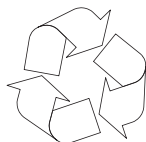
- Ne uporabljajte mokrih krp ali gobic, niti vode.
- Ne uporabljajte topil ali alkohola, saj lahko ti povzročijo, da polakirana površina postane matirana.
- Predvsem za čiščenje površine izdelane iz nerjavečega jekla ne uporabljajte korozivnih snovi.
- Ne uporabljajte trde, grobe krpe

Priporoča se uporaba vlažne krpe ali različnih sredstev za pomivanje.

Pozor: Po nekaj pranjih v pralnem stroju se lahko barva aluminijastega filtra spremeni. Sprememba barve ne pomeni nepravilnosti, niti ne zahteva zamenjave filtra.



Reciklaža embalaže



Naprava je bila za čas transporta zaščitena pred poškodovanjem.

Prosimo, da po razpakiranju naprave odstranite elemente embalaže na način, ki ne ogroža okolja. Vsi materiali, uporabljeni za

embalažo, so okolju prijazni, v celoti jih je možno reciklirati:

- Zunanja embalaža iz kartona/ folije
- Oblika iz polistirenske (PS) pene brez CFC
- Folija in vrečke iz polietilena (PE)



UMIK IZ UPORABE



Če izdelka ne bomo več uporabljali, moramo preden ga zavržemo iz uporabljenega materiala odrezati električni kabel. Ta naprava je označena skladno z evropsko direktivo **2002/96/EU** in poljskim

zakonom o odpadni električni in elektronski opremi s prečrtanim zabojujnikom za odpadke.

Taka oznaka obvešča, da se zadevne opreme po odrabi ne sme odlagati skupaj z drugimi gospodinjskimi odpadki.

Uporabnik jo je dolžan oddati subjektu, specializiranemu za zbiranje odpadne električne in elektronske opreme. Ti zbiralci odpadkov, v tem lokalna zbirna mesta, trgovine in občinske enote, tvorijo ustrezn sistem, ki omogoča sprejem te odrabljene opreme.

Ustrezno ravnanje z odpadno električno in elektronsko opremo pomaga preprečiti zdravju ljudi in stanju naravnega okolja škodljive posledice, izhajajoče iz prisotnosti v njej nevarnih sestavin in iz neustreznega skladiščenja in predelave take opreme.

GARANCIJA, POPRODAJNE STORITVE

Garancija

Garancijske storitve skladno z garancijskim listom.

Proizvajalec ne odgovarja za morebitno škodo zaradi nepravilnega ravnanja z izdelkom.

Izjava proizvajalca

Proizvajalec s tem izjavlja, da ta izdelek izpolnjuje temeljne zahteve spodaj navedenih evropskih direktiv:

- nizkonapetostne direktive **2006/95/ES**,
- direktive o elektromagnetni združljivosti **2004/108/ES**,
- direktive o okoljsko primerni zasnovi **2009/125/ES**,

in zato je bil izdelek označen z **CE** oz. je bila zanj izdana deklaracija skladnosti, ki je bila dostopna organom, ki nadzorujejo tržišče.



