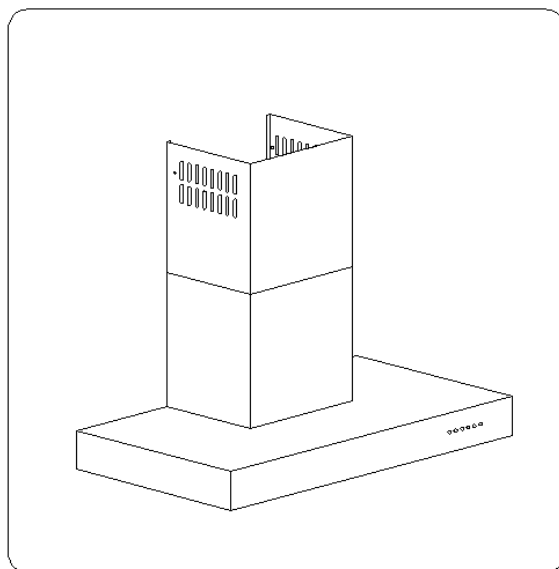


# INSTRUKCJA OBSŁUGI I UŻYTKOWANIA

## OKAP KUCHENNY QB 60 QB 90



EKSKLUZYWNE OKAPY KUCHENNE

<b>SPIS TREŚCI</b>		
<b>I Charakterystyka</b>		4
<b>II Wyposażenie</b>		4
<b>III Dane techniczne</b>		5
<b>IV Warunki eksploatacji</b>		5
<b>V Montaż</b>		6
	1. Montaż wieszaka ściennego	6
	2. Montaż okapu	6
	3. Podłączenie do sieci elektrycznej i kontrola działania	7
	4. Ustawienie trybu pracy okapu nadkuchennego	8
	4.1. Ustawienie wyciągowego trybu pracy okapu	8
	4.2. Ustawienie trybu pracy okapu jako pochłaniacz zapachów	8
	4.3 Prędkości wentylatora	8
<b>VI Obsługa i konserwacja</b>		8
	1. Bezpieczeństwo użytkowania	8
	2. Obsługa	9
	2.1. Panel sterowania	9
	2.2. Funkcja programu	9
	3. Konserwacja	10
	3.1. Metalowe filtry przeciw tłuszczowe	10
	3.2. Filtr węglowy	10
	3.3. Oświetlenie	11
	3.4. Czyszczenie	11

## *Szanowni Państwo!*

*Staliście się Państwo użytkownikami najnowszej generacji okapu typu QB 60 / QB 90. Okap ten został zaprojektowany i wykonany specjalnie z myślą o spełnieniu Państwa oczekiwań i z pewnością będzie stanowić część nowoczesnie wyposażonej kuchni. Zastosowane w nim nowoczesne rozwiązania konstrukcyjne i użycie najnowszych technologii produkcji zapewniają mu wysoką funkcjonalność i estetykę. Przed przystąpieniem do montażu okapu prosimy o dokładne zapoznanie się z treścią niniejszej instrukcji. Dzięki temu unikną Państwo błędnej instalacji i obsługi okapu.*

*Życzymy satysfakcji i zadowolenia z wyboru okapu.*

*VDB*

**Uwaga:** *Producent nie przyjmuje na siebie żadnej odpowiedzialności za uszkodzenia powstałe wskutek montażu i użytkowania niezgodnego z instrukcją obsługi*

## I Charakterystyka

Okap kuchenny QB 60 (QB 90) służy do usuwania oparów kuchennych. Wymaga on zainstalowania przewodu odprowadzającego powietrze na zewnątrz. Długość przewodu (najczęściej rura  $\varnothing$  150 lub 120mm) nie powinna być dłuższa niż 4-5 m. Po zainstalowaniu filtra z węglem aktywnym okap może pracować jako pochłaniacz zapachów. W tym przypadku nie wymaga się instalowania przewodu odprowadzającego powietrze na zewnątrz, zaleca się natomiast montaż kierownicy wydmuchu powietrza.

Okap kuchenny jest urządzeniem elektrycznym wykonanym w II klasie ochrony przeciwporażeniowej.

Posiada niezależne oświetlenie oraz wentylator wyciągowy z możliwością ustawienia jednej z trzech prędkości obrotowych.

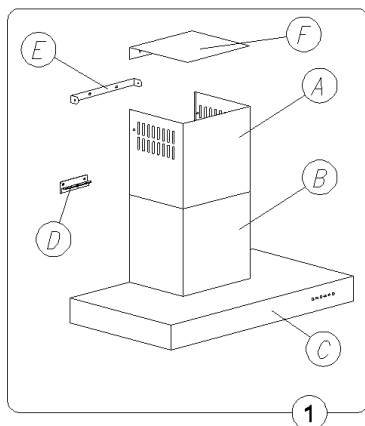
Okap jest przeznaczony do trwałego zamocowania na pionowej ścianie ponad kuchenką gazową lub elektryczną.

## II Wyposażenie

Okap jest złożony z następujących elementów (rys. 1):

Korpusu okapu wraz z szybą C, wyposażonego w światła i zespół wentylatora,

1. Maskownicy ozdobnej złożonej z: komina górnego A i komina dolnego B,
2. Wieszaka ściennego okapu D i wieszaka górnego maskownicy E,
3. Kierownicy wydmuchu powietrza F,
4. Zestawu kołków montażowych.



### III Dane techniczne

Cechy charakterystyczne	Typ okapu QB 60 / 90
Napięcie zasilania	AC 230V 50Hz
Silnik wentylatora	1
Oświetlenie	Halogeny 2x20W
Ilość filtrów tłuszczowych	2 (3 dla modelu 90 cm)
Stopnie prędkości	3
Szerokość [cm]	60 lub 90
Głębokość [cm]	50
Wysokość [cm]	75– 95
Wylot [ø mm]	150
Rodzaj pracy	Wyciąg lub pochłaniacz
Kolor	Stal nierdzewna INOX mat

### IV Warunki eksploatacji

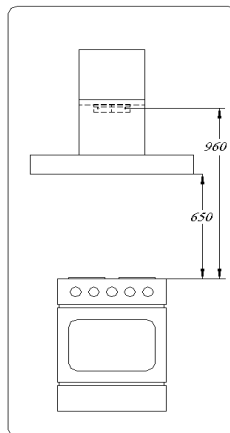
1. Okap kuchenny, służy do usuwania oparów kuchennych na zewnątrz, należy podłączyć go do odpowiedniego kanału wentylacyjnego (nie podłączać do kanałów kominowych, dymowych lub spalinowych, będących w eksploatacji).
2. Urządzenie należy zamontować na wysokości, co najmniej 650 mm od elektrycznej płyty kuchennej i 700 mm od kuchni gazowej.
3. Pod okapem kuchennym nie wolno pozostawiać odkrytego płomienia, podczas zdejmowania naczyń znad palnika, należy ustawić minimalny płomień.
4. Potrawy przygotowywane na tłuszczach powinny być stale nadzorowane, gdyż przegrzany tłuszcz może się łatwo zapalić.
5. Filtr przeciw tłuszczowy do okapu kuchennego należy czyścić, co najmniej, co 2 miesiące, gdyż nasycony tłuszczem jest łatwopalny.
6. Przed każdą operacją czyszczenia, wymianą filtra lub przed podjęciem prac naprawczych, należy wyjąć wtyczkę urządzenia z gniazdka.
7. Jeżeli w pomieszczeniu, oprócz okapu, eksploatuje się inne urządzenia o zasilaniu nieelektrycznym (np. piece na paliwa ciekłe, grzejniki przepływowe, termy), należy zadbać o wystarczającą wentylację (dopływ powietrza). Bezpieczna eksploatacja jest możliwa, gdy przy jednoczesnej pracy okapu i urządzeń spalających, zależnych od powietrza w pomieszczeniu, w miejscu ustawienia tych urządzeń panuje podciśnienie najwyżej 0,004 milibara (ten punkt nie obowiązuje, gdy okap kuchenny jest użytkowany jako pochłaniacz zapachów).

8. Przy podłączeniu do sieci 220 V wymagane jest podłączenie do sprawnego gniazda elektrycznego.

## V Montaż

**W celu zamontowania okapu należy wykonać następujące czynności:**

1. Na odpowiedniej wysokości zamontować wieszak ścienny D.
2. Zawiesić korpus okapu C na wieszaku D
3. Podłączyć okap do przewodu wentylacyjnego.
4. Podłączyć okap do sieci elektrycznej.
5. Na odpowiedniej wysokości zamontować wieszak ścienny E.
6. Zamontować teleskopową kolumnę maskownicy.



Rys. 2

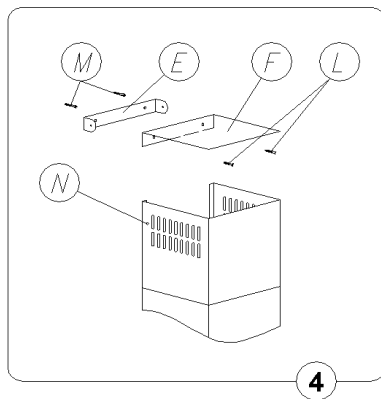
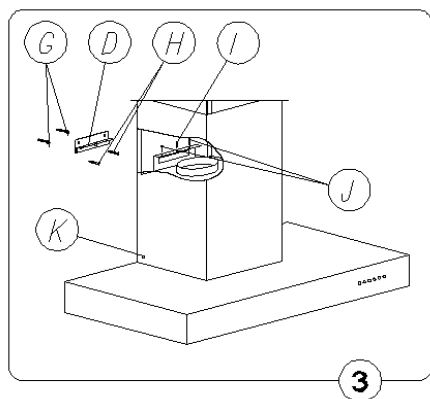
### 1. Montaż wieszaka ściennego

1. Zaznaczyć na ścianie pionową linię oznaczającą środek płyty kuchennej,
2. Do ściany przyłożyć profil zawieszenia okapu D (rys.3), ustawić go symetrycznie według linii środkowej, przy czym odległość między otworami profilu D a płytą grzejną powinna wynosić min. 960 mm, wstępnie go wypoziomować, zaznaczyć na ścianie rozstaw otworów montażowych,
3. Wywiercić zaznaczone na ścianie otwory używając wiertła o średnicy odpowiadającej załączonym kołkom rozporowym, wbić kołki a następnie przykręcić do ściany profil zawieszenia.

### 2. Montaż okapu

1. Na przymocowany profil D, zawiesić korpus okapu i śrubami J wypoziomować go, dokręcić wkręt I dla zabezpieczenia okapu przed zsunięciem,
2. Jeżeli jest wymagane, zamontować odpowiedni przewód odprowadzający powietrze do kanału wentylacyjnego,
3. Na zawieszony okap założyć kolumnę teleskopową maskownicy A i B (rys. 1)

4. Maskownicę górną N (rys.4) rozsunąć do wymaganej wysokości, zaznaczyć jej maksymalny rozstaw na linii środkowej, zdjąć kolumnę maskownicy,
5. W odległości 65 mm od zaznaczonego punktu maksymalnego, przyłożyć do linii środkowej wieszak E maskownicy górnej (rys. 4), zaznaczyć na ścianie rozstaw otworów montażowych i zgodnie z ppkt D zamontować go. Jeżeli wymagane, zamontować kierownicę powietrza F (rys. 4), korzystając z tych samych śrub montażowych,
6. Ponownie założyć kolumnę maskownicy i korzystając z odpowiednich wkrętów przymocować ją do korpusu okapu i profilu górnego,
7. Podłączyć okap do sieci elektrycznej.



### **3. Podłączenie do sieci elektrycznej i kontrola działania**

Po podłączeniu do sieci elektrycznej (zgodnie z określonymi wcześniej wymaganiami) należy sprawdzić czy działa oświetlenie okapu oraz czy prawidłowo pracuje jego silnik.

Po zainstalowaniu okapu gniazdo powinno być dostępne w celu odłączenia wtyczki od zasilania.

### **4. Ustawienie trybu pracy okapu nadkuchennego**

#### **4.1 Ustawienie wyciągowego trybu pracy okapu**

W trakcie wyciągowego trybu pracy okapu powietrze odprowadzane jest na zewnątrz specjalnym przewodem. Przy tym ustawieniu należy usunąć ewentualne filtry węglowe.

Okap jest podłączony do otworu odprowadzającego powietrze na zewnątrz za pomocą sztywnego lub elastycznego przewodu o średnicy 150 lub 120 mm i odpowiednich zacisków do przewodów, które należy nabyć w placówkach z materiałami instalacyjnymi. Podłączenie należy zlecić wykwalifikowanemu instalatorowi.

#### **4.2 Ustawienie trybu pracy okapu jako pochłaniacz zapachów**

W tej opcji przefiltrowane powietrze wraca z powrotem do pomieszczenia poprzez obustronne wycięcia otworów usytuowane w kominie górnym. Przy tym ustawieniu należy zamontować filtr węglowy oraz zaleca się zamontować kierownicę wydmuchu powietrza.

#### **4.3 Prędkości wentylatora**

Prędkości najniższą i średnią stosuje się przy normalnych warunkach oraz małym natężeniu oparów, natomiast prędkość najwyższą stosować tylko przy dużym stężeniu oparów kuchennych, np. podczas smażenia, czy grillowania.

## **VI Obsługa i konserwacja**

### **1. Bezpieczeństwo użytkowania**

Należy bezwzględnie przestrzegać zaleceń bezpieczeństwa podanych w niniejszej instrukcji!

Filtry tłuszczowe oraz filtry z węglem aktywnym powinny być czyszczone lub wymieniane, wg zaleceń producenta, lub częściej w razie intensywnego używania (ponad 4 godziny dziennie).

W przypadku użytkowania kuchenki gazowej nie wolno pozostawiać odkrytego płomienia. Podczas zdejmowania naczyń z nad gazu należy ustawić minimalną wielkość płomienia.

Zawsze należy sprawdzać czy płomień nie wykracza poza naczynie, gdyż powoduje to niepożądane straty energii i niebezpieczną koncentrację ciepła. Nie należy używać okapu do celów innych niż te, do których jest on przeznaczony.



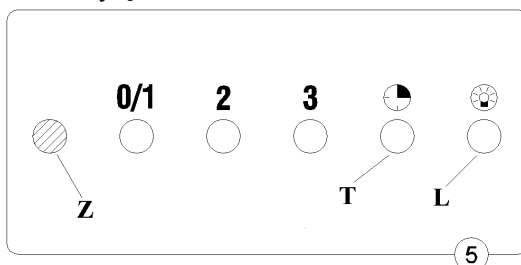
## 2. Obsługa

### 2.1 Panel sterowania

Działanie okapu może być kontrolowane za pomocą przełącznika zespolonego (rys. 5) lub przełącznika z wyświetlaczem (rys. 5a).

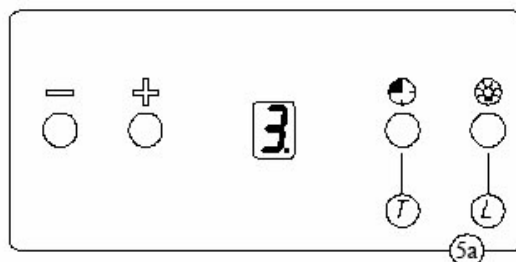
Przełącznik zespolony (rys. 5) posiada następujące funkcje:

- Dioda sygnalizacyjna „Z” informuje o prędkości pracy okapu i/lub włączonym wyłączniku czasowym (TIMER).
- „0/1” – włączenie / wyłączenie pracy okapu, dioda świeci na zielono.
- „2” – druga prędkość silnika, dioda świeci na pomarańczowo.
- „3” – trzecia prędkość silnika, dioda świeci na czerwono.
- „T” – wyłącznik czasowy – TIMER- powoduje wyłączenie okapu po 15 min, dioda zaczyna pulsować.
- „L” – włączenie / wyłączenie światła.



Przełącznik z wyświetlaczem (rys. 5a) ma następujące funkcje:

- Wyświetlacz informuje o prędkości pracy okapu i/lub włączonym wyłączniku czasowym (TIMER).
- „+” – włączenie pracy okapu / zwiększenie prędkości działania,
- „-” – zmniejszenie prędkości silnika / wyłączenie okapu,
- „T” – wyłącznik czasowy – TIMER – powoduje wyłączenie okapu po określonym czasie, dioda zaczyna pulsować,
- „L” – włączenie / wyłączenie światła.



## 2.2. Funkcja programu

**Funkcja Timer:** W okapie kuchennym QB 60 (90), istnieje możliwość zaprogramowania automatycznego wyłączenia się wentylatora okapu. Uruchomienie „Timera” następuje przez wciśnięcie przycisku „T” (rys. 5) podczas pracy okapu na żądanym biegu. Włączenie tej funkcji będzie zasygnalizowane poprzez pulsowanie diody „Z”, wyłączenie pracy silnika nastąpi po 15 min.

**UWAGA:** Podczas chwilowego spadku napięcia w sieci wyzerowaniu lub zawieszeniu może ulec układ mikroprocesora i nie reagować na polecenia z klawiatury, należy wówczas wyłączyć okap z sieci i włączyć go ponownie w celu zresetowania układu.

## 3. Konserwacja

Regularna konserwacja i czyszczenie urządzenia zapewni dobrą i bezawaryjną pracę okapu oraz przedłuży jego żywotność. Należy zwracać szczególną uwagę, aby filtry przeciw tłuszczowe i filtry z węglem aktywnym były wymieniane zgodnie z zaleceniami producenta.

### 3.1 Metalowe filtry przeciw tłuszczowe

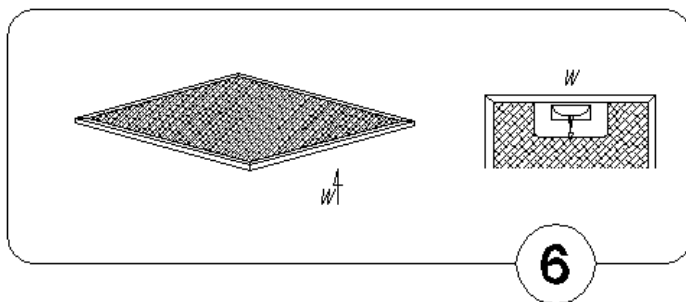
#### 1) Czyszczenie.

Filtry przeciw tłuszczowe powinny być czyszczone, co dwa miesiące, podczas normalnej pracy okapu, w zmywarce do naczyń lub ręcznie przy użyciu łagodnego detergentu lub mydła w płynie.

#### 2) Wymiana (rys 6).

Demontaż filtrów odbywa się poprzez:

- a) zdjęcie dolnej osłony poprzez zwolnienie zatrzasku zamka,
- b) wyjęcie metalowego filtra przeciw tłuszczowego



### 3.2. Filtr węglowy

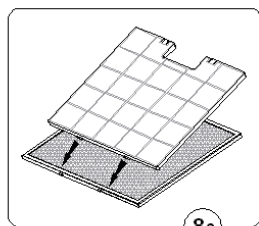
#### 1. Działanie.

Filtry węglowe stosuje się wyłącznie wtedy, kiedy okap nie jest podłączony do przewodu wentylacyjnego. Filtry z węglem aktywnym posiadają zdolność pochłaniania zapachów aż do swego nasycenia. Nie nadają się do mycia ani do regeneracji i powinny być wymieniane, co najmniej raz na 2 miesiące lub częściej w wypadku wyjątkowo intensywnego użycia.

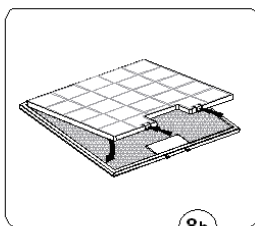
#### 2. Wymiana (rys. 8a, b, c)

- a) Zdjąć metalowy filtr tłuszczowy,
- b) Osadzić w szczelinach wewnętrznych ramki filtra przeciw tłuszczowemu uchwyty dolne filtra węglowego,
- c) Docisnąć górną część filtra węglowego do filtra przeciw tłuszczowemu, aż do momentu zablokowania jego zatrzasków ,

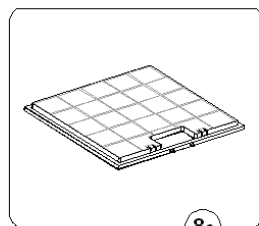
Zamontować ponownie metalowy filtr tłuszczowy .



8a



8b



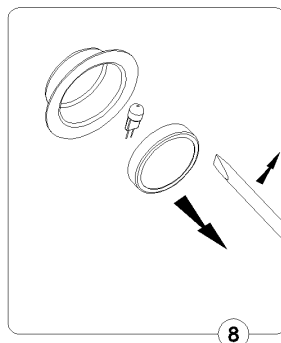
8c

### 3.3. Oświetlenie.

Instalacja oświetleniowa składa się z dwóch halogenów o mocy 20 W.

W celu dokonania wymiany żarówki należy:

- a) Podważyć pierścień obejmujący szkło halogenu (rys. 8) za pomocą płaskiego narzędzia lub śrubokrętu i przytrzymując go, wyjąć na zewnątrz.
- b) Wymienić żarówkę, używając do tego celu, szmatki lub papieru.
- c) Następnie ponownie zamontować pierścień, wraz z szybką postępując w sposób odwrotny.



8

Uwaga: Należy uważać, aby zakładaną żarówkę halogenu nie dotykać bezpośrednio palcami!

### **3.4. Czyszczenie**

Podczas normalnego czyszczenia okapu **nie należy**:

- Używać namoczonych szmatek lub gąbek ani strumienia wody.
- Stosować rozpuszczalników ani alkoholu, ponieważ mogą one zmatowić lakierowane powierzchnie.
- Stosować substancji żrących, zwłaszcza do czyszczenia powierzchni wykonanych ze stali nierdzewnej.
- Używać twardej, szorstkiej szmatki

Zaleca się stosowanie wilgotnej szmatki oraz obojętnych środków myjących.

## KARTA GWARANCYJNA

.....  
data sprzedaży

.....  
pieczęć i podpis sprzedawcy

### **Adnotacje Zakładu Usługowego**

Nr zlecenia	Data zgłoszenia	Data naprawy	Zakres naprawy	Gwarancję przedłużono o dni	Podpis serwisanta

<p><b>A</b></p> <p>Karta gwarancyjna</p> <p>Nr .....</p> <p>..... data            pieczęć i podpis                   sprzedawcy</p>	<p><b>B</b></p> <p>Karta gwarancyjna</p> <p>Nr .....</p> <p>..... data            pieczęć i podpis                   sprzedawcy</p>	<p><b>C</b></p> <p>Karta gwarancyjna</p> <p>Nr .....</p> <p>..... data            pieczęć i podpis                   sprzedawcy</p>
<p>Karta gwarancyjna stanowi Załącznik do rachunku :</p> <p>Nr .....</p> <p>..... data            pieczęć i podpis</p>	<p>Karta gwarancyjna stanowi Załącznik do rachunku :</p> <p>Nr .....</p> <p>..... data            pieczęć i podpis</p>	<p>Karta gwarancyjna stanowi Załącznik do rachunku :</p> <p>Nr .....</p> <p>..... data            pieczęć i podpis</p>

## WARUNKI GWARANCJI

1. Warunkiem dokonania naprawy lub wymiany jest przekazanie czystego urządzenia z pełnym wyposażeniem, nie noszącym śladów uszkodzeń innych niż reklamowane.
2. Producent udziela nabywcy gwarancji na zakupiony sprzęt pod warunkiem instalacji i użytkowania okapu zgodnie z instrukcją obsługi.
3. Okres gwarancji liczony jest od daty sprzedaży okapu potwierdzonej przez sprzedawcę i wynosi 24 miesiące,
4. Wady lub uszkodzenia sprzętu w okresie gwarancji będą usuwane bezpłatnie w terminie do 14 dni od daty dostarczenia wyrobu.
5. Wszelkie uwagi i reklamacje należy zgłaszać u producenta lub w punkcie serwisowym, podając jednocześnie:
  - typ okapu,
  - datę zakupu,
  - dokładny opis wady adres i nr telefonu użytkownika.
6. Gwarancją nie są objęte uszkodzenia sprzętu powstałe na skutek niewłaściwego lub niezgodnego z instrukcją instalowania lub użytkowania.
7. Nabywcy przysługuje prawo żądania wymiany sprzętu na wolny od wad gdy naprawy nie dokonano w ciągu 21 dni.
8. Okap wysyłany do naprawy powinien być oczyszczony i zawierać opis wszystkich występujących usterek.

### **Kontakt z serwisem:**

**tel.** +48 16 670 01 11

**email:** [serwis@vdbpolska.pl](mailto:serwis@vdbpolska.pl)