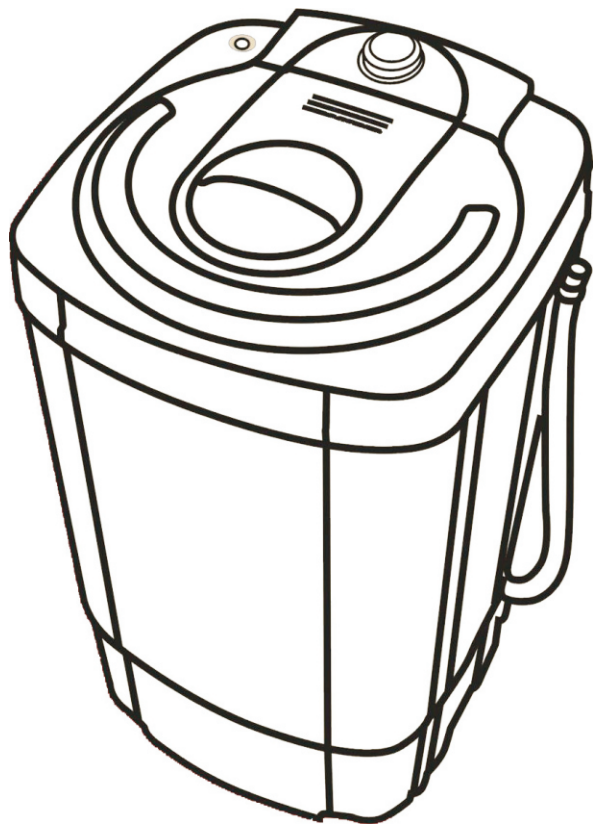


# INSTRUKCJA OBSŁUGI

Wirówka model T65-388B



*Electro-line*



ARKA AGD Sp. z o.o.  
ul. Strycharska 4, 26-601 Radom  
Tel: (48) 360 91 40, (48) 360 94 32  
[www.arkaagd.pl](http://www.arkaagd.pl)  
E-mail: [arkaagd@arkaagd.pl](mailto:arkaagd@arkaagd.pl)

# 1. SPIS TREŚCI

---

|   |       |
|---|-------|
| 1. Spis treści.....                                 | 2     |
| 2. Ważne wskazówki bezpieczeństwa.....              | 2-3   |
| 3. Wirówka - części składowe.....                   | 4     |
| 4. Cechy szczególne urządzenia.....                 | 5     |
| 5. Transport i postępowanie po dostawie.....        | 5     |
| 6. Specyfikacja (zawartość opakowania).....         | 5     |
| 7. Wskazówki dotyczące instalacji urządzenia.....   | 6     |
| 8. Instrukcja użytkownika.....                      | 7-8   |
| 9. Dane techniczne pralki.....                      | 8     |
| 10. Mycie wirówki.....                              | 9     |
| 11. Problemy, ich przyczyny i usuwanie usterek..... | 9     |
| 12. Informacje o serwisie.....                      | 10    |
| 13. Ważna informacja dla użytkowników.....          | 10    |
| 14. Karta gwarancyjna.....                          | 11-12 |

## 2. WAŻNE WSKAZÓWKI BEZPIECZEŃSTWA

---

Podczas używania wirówki „Electro-line” model T65-388B należy przestrzegać podstawowych zasad bezpieczeństwa, włącznie z poniższymi zaleceniami. Przed użyciem należy przeczytać dokładnie całą instrukcję obsługi. Instrukcję obsługi należy zachować (nie wyrzucać), a przy odsprzedaży wirówki (lub jej nieodpłatnemu odstąpieniu) należy przekazać urządzenie następnemu użytkownikowi razem z instrukcją obsługi.



### **UWAGA NIEBEZPIECZEŃSTWO**

**Aby zmniejszyć ryzyko pożaru, porażenia prądem lub uszkodzenia urządzenia:**

1. Wirówki należy używać zgodnie z jej przeznaczeniem i w sposób opisany w instrukcji obsługi.
2. Urządzenie nie jest przeznaczone do użytkowania przez osoby (w tym dzieci) o ograniczonych zdolnościach fizycznych, psychicznych i czuciowych oraz przez osoby o braku doświadczenia lub znajomości sprzętu, chyba że odbywa się to pod nadzorem osoby odpowiedzialnej za ich bezpieczeństwo, a potrafiącej użytkować wirówkę zgodnie z jej przeznaczeniem i zaleceniami instrukcji obsługi.
3. Przewód zasilający wirówki podłączać wyłącznie do gniazdka z bolcem uziemiającym i sprawną instalacją uziemiającą.  
W przypadku jakichkolwiek wątpliwości, zaleca się aby prawidłowość instalacji zasilającej sprawdził wykwalifikowany elektryk z odpowiednimi uprawnieniami.

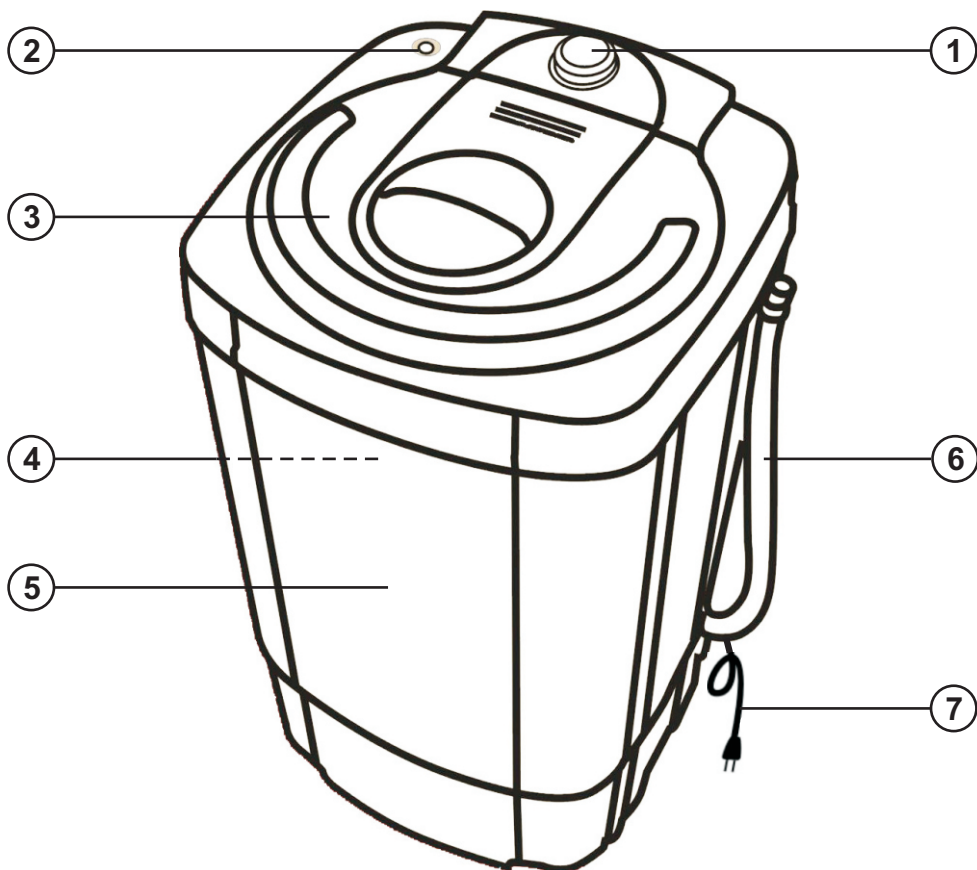
## 2. WAŻNE WSKAZÓWKI BEZPIECZEŃSTWA - c.d.

---

4. Nie należy używać wirówki, gdy przewód zasilający jest uszkodzony, gdy wirówka nie pracuje poprawnie lub gdy urządzenie jest uszkodzone mechanicznie.  
W takich przypadkach należy wirówkę dostarczyć do najbliższego autoryzowanego punktu serwisowego w celu sprawdzenia, naprawy, regulacji elektrycznych i mechanicznych.
5. Zabrania się samodzielnej wymiany uszkodzonego przewodu zasilającego.
6. Wirówka nigdy nie powinna być pozostawiona bez nadzoru w czasie, gdy jest podłączona do sieci i pracuje. Po zakończonym odwirowywaniu wody, należy wirówkę odłączyć od zasilania, wyciągając wtyczkę przewodu z gniazdka sieciowego.
7. Nie wyciągać wtyczki z kontaktu przez ciągnięcie za przewód zasilający.
8. Nie należy przeciążać wirówki, wkładając do niej większą ilość bielizny i odzieży, niż zaleca to instrukcja obsługi.
9. Zabrania się instalować wirówki w wannie.
10. Nie ustawiać urządzenia w pobliżu źródeł ognia i ciepła.
11. Nie instalować urządzenia w ciasnych i wilgotnych pomieszczeniach.
12. Nie instalować wirówki w miejscach, gdzie była by narażona na długotrwałe działanie promieni słonecznych.
13. Nie używać wirówki na wolnym powietrzu.
14. Wirówkę należy ustawić na równej i stabilnej powierzchni, w odległości minimum 5-10 cm od ściany.
15. Zabrania się przemieszczać (przesuwać, obracać) wirówkę w czasie, gdy urządzenie pracuje. Przed jakąkolwiek zmianą miejsca ustawienia należy urządzenie wyłączyć i odłączyć od sieci zasilającej.
16. Unikać zraszania lub polewania wodą panelu sterującego, na którym znajduje się pokrętko sterujące (wyłącznik czasowy).
17. Wąż odpływowy powinien leżeć płasko na podłodze, a końcówka węża powinna być włożona do studzienki odpływowej.
18. Nie narażać wirówki na ryzyko mechanicznego uszkodzenia.  
Nie siadać i nie stawać na wirówce oraz nie kłaść ciężkich przedmiotów,
19. Wyłączać wirówkę przed wykonywaniem jakichkolwiek czynności związanych z myciem czy też czyszczeniem urządzenia.
20. Nie używać żadnych aktywnych chemicznie i żrących środków do mycia urządzenia, takich jak proszki i pasty ściernie, rozpuszczalniki itp.
21. Nie pozostawiać pracującej wirówki bez nadzoru w sytuacji, gdy w pobliżu znajdują się małe dzieci lub osoby niepełnosprawne, o których mowa w punkcie 2 niniejszego rozdziału.
22. Do podnoszenia i przenoszenia wirówki używać wyłącznie uchwytów.
23. Producent zastrzega sobie prawo do wprowadzania zmian w wyrobie, bez uprzedniego powiadomiania odbiorców, o ile zmiany te nie zmieniają w istotny sposób cech użytkowych i walorów eksploatacyjnych urządzenia.
24. Producent i dystrybutor nie ponoszą żadnej odpowiedzialności za wszelkiego rodzaju szkody wynikłe wskutek użytkowania wirówki niezgodnie z jej przeznaczeniem oraz zaleceniami niniejszej instrukcji obsługi.

### 3. WIRÓWKA - CZĘŚCI SKŁADOWE

---



- |  |                                 |
|--|---------------------------------|
| 1. Wyłącznik czasowy                                   | 5. Obudowa zewnętrzna wirówki   |
| 2. Otwór do wlewania wody                              | 6. Wąż odpływowy (spustowy)     |
| 3. Pokrywa wirówki                                     | 7. Przewód zasilający z wtyczką |
| 4. Bęben obrotowy wirówki<br>(nie pokazany na rysunku) |                                 |

#### UWAGA - WYJAŚNIENIE:

Powyższy rysunek jest jedynie rysunkiem poglądowym, mającym na celu zapoznanie użytkownika z głównymi częściami składowymi wirówki. W rzeczywistości wygląd urządzenia może odbiegać w szczegółach od przedstawionego powyżej rysunku.

## 4. CECHY SZCZEGÓLNE URZĄDZENIA

---

Wirówkę „Electro-line” model T65-388B wyróżniają następujące cechy:

- Łatwość transportu,
- Nowoczesna konstrukcja i wzornictwo,
- Prosta i nieskomplikowana obsługa wirówki,
- Obudowa wirówki całkowicie wykonana z tworzywa (nie ma zagrożenia korozją),
- Cichy tryb pracy,
- Niskie zużycie energii elektrycznej,
- Wysoka wydajność,
- Dane techniczne urządzenia podane są na stronie 8, w rozdziale nr 9.

## 5. TRANSPORT I POSTĘPOWANIE PO DOSTAWIE

---

- Wirówka powinna być transportowana w pozycji pionowej, zgodnie z oznakowaniem transportowym, umieszczonym na kartonie.
- W trakcie transportu należy chronić wirówkę przed upadkiem oraz przed jakimkolwiek nagłym i silnym wstrząsem.
- Wirówka powinna być dostarczona do klienta w oryginalnym opakowaniu producenta.
- Przy dostawie wirówki, należy dokładnie sprawdzić, czy opakowanie zewnętrzne nie nosi śladów uszkodzeń mechanicznych.
- Po dostawie wirówki do klienta, należy ją delikatnie przemieścić w pobliże miejsca, gdzie będzie zainstalowana, a następnie odpakować.
- Po odpakowaniu należy sprawdzić kompletność dostawy.
- Zaleca się zachowanie oryginalnego opakowania wirówki w okresie gwarancyjnym.
- Jeżeli wirówka została dostarczona w stanie mocno schłodzonym (np. wskutek długotrwałego magazynowania lub transportu w niskich temperaturach), to należy pralkę pozostawić na 3-4 godziny w temperaturze pokojowej, w celu nagrzania się do temperatury otoczenia.

## 6. SPECYFIKACJA (ZAWARTOŚĆ OPAKOWANIA)

---

| Nazwa                                       | Ilość:    |
|---|-----------|
| Wirówka "Electro-line" model T65-388B       | 1 komplet |
| Wąż doprowadzający wodę:                    | 1 szt.    |
| Pokrywa dociskowa (stabilizująca) białizny: | 1 szt.    |
| Instrukcja obsługi z kartą gwarancyjną:     | 1 szt.    |



### UWAGA:

Przestrzeżenie zaleceń zawartych w instrukcji obsługi oraz stosowanie się do zawartych w niej wskazówek, gwarantuje nie tylko bezpieczeństwo użytkownika, ale zapewnia również długotrwałe użytkowanie urządzenia i zapobiega przedwczesnemu zużyciu wirówki.

## 7. WSKAZÓWKI DOTYCZĄCE INSTALACJI URZĄDZENIA

---

### ZASILANIE WIRÓWKI

Wirówka model T65-388B przystosowana jest do zasilania jednofazowym prądem zmiennym o napięciu ~230 V i częstotliwości 50 Hz.

Jeśli wahania napięcia w miejscu zamieszkania użytkownika przekraczają w/w wartości to wówczas zaleca się podłączenie wirówki do sieci poprzez stabilizator napięcia.

Gniazdko sieciowe, do którego będzie podłączona wirówka musi być wyposażone w bolec uziemiający oraz sprawną instalację uziemiającą.

W przypadku jakichkolwiek wątpliwości, zaleca się, aby prawidłowość instalacji zasilającej i uziemiającej sprawdził wykwalifikowany elektryk z odpowiednimi uprawnieniami.

### UŁOŻENIE PRZEWODU ZASILAJĄCEGO

Przewód zasilający musi leżeć swobodnie i nie może stykać się z innymi przedmiotami, zwłaszcza takimi, które posiadają ostre krawędzie. Przewód nie może być zgięty, naprężony, zwinięty w spiralę, nie może też dotykać żadnych gorących powierzchni, gdyż wysoka temperatura mogła by uszkodzić izolację przewodu. Wirówka powinna być tak ustawiona, aby jej położenie nie utrudniało dostępu do gniazdka sieciowego.

### ZABEZPIECZENIE PRZED WILGOCIĄ

Należy unikać instalowania wirówki w pomieszczeniach o wysokiej wilgotności, gdyż może to powodować przyspieszoną korozję części metalowych urządzenia. Ponadto zabrania się instalowania wirówki w takich miejscach, gdzie narażona byłaby na ciągłe zraszanie lub stały kontakt z wodą, co mogłoby negatywnie wpłynąć na jakość izolacji elementów układu elektrycznego, a w następstwie prowadzić do upływu prądu.

### ZABEZPIECZENIE PRZED WYSOKĄ TEMPERATURĄ

Wirówka nie może być instalowana w pobliżu źródeł ciepła takich jak piecyki elektryczne i gazowe, kaloryfery, kuchnie, piece, termo-nagrzewnice.

Nie należy też instalować urządzenia w miejscach, gdzie było by narażone na bezpośrednie i długotrwałe oddziaływanie promieni słonecznych.

Zbyt wysoka temperatura mogła by spowodować deformację części wirówki, wykonanych z tworzywa sztucznego (w tym obudowy wirówki).

### USTAWIENIE NA RÓWNEJ I PŁASKIEJ POWIERZCHNI

Wirówka powinna być zainstalowana na twardej, równej i płaskiej powierzchni. Pochyłość podłoża nie może być większa niż 1°.

### USTAWIENIE Z DALĄ OD PŁYNÓW ŁATWOPALNYCH

Wirówki nie można instalować w pobliżu łatwo-ulatniających się i łatwo-palnych substancji, takich jak na przykład gaz, benzyna, alkohol, lakier, rozpuszczalniki, olej bananowy itp..

## 8. INSTRUKCJA UŻYTKOWANIA

---

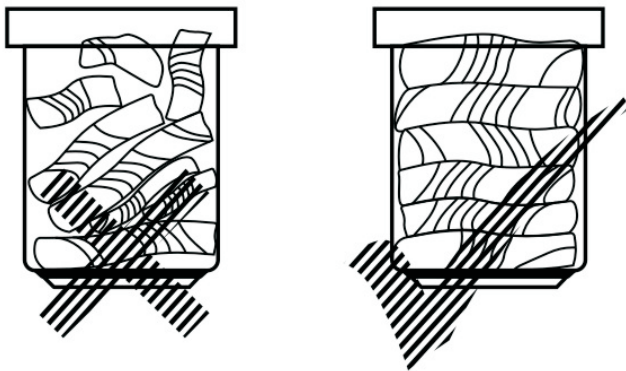
### PRZYGOTOWANIE DO UŻYTKOWANIA

Po ustawieniu wirówki w miejscu jej docelowej lokalizacji, należy wykonać następujące czynności:

- opuścić wąż odpływowy i włożyć jego końcówkę do studzienki ściekowej (rury odpływowej). Kończówka węża nie może być zanurzona w wodzie.
- podłączyć wirówkę do zasilania, wkładając wtyczkę przewodu zasilającego do gniazdka sieciowego z bolcem uziemiającym.
- podłączyć do wirówki wąż doprowadzający wodę. Jeden koniec węża podłączyć do kranu z wodą, a drugi koniec wetknąć pewnie w otwór w wirówce tak, aby słychać było charakterystyczne kliknięcie, które sygnalizuje zatrzasknięcie się końcówki węża.

### ODWIROWYWANIE WODY

1. Otworzyć pokrywę wirówki (zewnętrzną i wewnętrzną).
2. Włożyć bieliznę i odzież przeznaczoną do odwirowania.  
Wsad należy układać równomiernie warstwami, jak pokazano na rysunku poniżej, tak aby zapobiec wibracji w trakcie wirowania.  
Nie należy przekraczać dopuszczalnej wagi wsadu, to znaczy 6.5 kg.  
Orientacyjna waga poszczególnych części garderoby oraz zalecany czas wirowania podane są w tabelce na stronie 8 niniejszej instrukcji obsługi.



3. Wetknąć wtyczkę przewodu zasilającego do gniazdka sieciowego.
4. Ustawić pokrętkę wyłącznika czasowego na żądany czas wirowania.
5. Zamknąć pokrywę wirówki. Po zamknięciu pokryw, wirówka rozpocznie pracę.  
W przypadku nadmiernej wibracji, otworzyć pokrywę (bęben wirówki zatrzyma się samoczynnie) i po całkowitym zatrzymaniu się bębna, ułożyć rzeczy do wirowania ponownie.
6. Po zakończeniu wirowania, odczekać aż bęben wirówki zatrzyma się całkowicie, a następnie wyjąć odwirowaną bieliznę i odzież.
7. Powtórzyć wirowanie, jeśli to konieczne.
8. Po zakończeniu wirowania, odłączyć wirówkę od zasilania, wyciągając wtyczkę przewodu zasilającego z gniazdka sieciowego.

## 8. INSTRUKCJA UŻYTKOWANIA - c.d.

| Rodzaj tkaniny (materiału)   | Waga w stanie mokrym | Czas wirowania |
|------------------------------|----------------------|----------------|
| Materiały delikatne (lekkie) |                      |                |
| Jedwab                       | 0.38 kg              | 1 min.         |
| Sztuczny jedwab              | 0.44 kg              | 1 min.         |
| Poliester (koszula)          | 0.96 kg              | 1 min.         |
| Poliester (spodnie)          | 1.41 kg              | 1 - 2 min.     |
| Materiały lekkie / ciężkie   |                      |                |
| Bawełna (koszula)            | 0.48 kg              | 1 - 2 min.     |
| Bawełna (spodnie)            | 1.65 kg              | 3 - 5 min.     |
| Len                          | 1.91 kg              | 2 - 4 min      |



### **UWAGA:**

W przypadku zaobserwowania nienormalnej pracy wirówki, objawiającej się nadmiernym hałasem i stukami, należy natychmiast wyłączyć wirówkę i skontaktować się z autoryzowanym punktem serwisowym.

## 9. DANE TECHNICZNE

|   |                    |
|---|--------------------|
| Wymiary (szerokość x głębokość x wysokość): | 430 x 430 x 740 mm |
| Waga brutto:                                | 9.50 kg            |
| Waga netto:                                 | 8.00 kg            |
| Napięcie prądu zasilającego:                | ~ AC 230 V         |
| Częstotliwość prądu zasilającego:           | 50 Hz              |
| Moc znamionowa:                             | 190 W              |
| Wielkość wsadu w stanie mokrym:             | 6.5 kg             |
| Zakres nastawy czasu wirowania:             | 1 - 5 min.         |



Wyrób spełnia zasadnicze wymagania  
Dyrektywy LVD 2006/95/WE  
oraz  
Dyrektywy EMC 2004/108/WE



## 10. MYCIE WIRÓWKI

---

- Wirówka powinna być okresowo myta i czyszczona (najlepiej po każdym użyciu, ale nie rzadziej niż raz na miesiąc).
- Przed przystąpieniem do mycia i czyszczenia należy bezwzględnie odłączyć wirówkę od zasilania, wyłączając wtyczkę przewodu zasilającego z gniazdka sieciowego.
- Zewnętrzne i wewnętrzne powierzchnie wirówki można myć wilgotną ściereczką z niewielkim dodatkiem delikatnego płynu do zmywania naczyń lub neutralnego detergentu.
- Po takim umyciu wszystkie powierzchnie przetrzeć mokrą ściereczką a następnie wytrzeć do sucha.
- Do mycia i czyszczenia nie wolno używać gorącej wody, rozpuszczalników, benzyny, alkoholu, proszków do prania, alkalicznych detergentów, kwasów itp.. odczynników, które mogą uszkadzać części z tworzyw.
- Zabrania się myć wirówkę pod strumieniem bieżącej wody, gdyż może to powodować korozję części metalowych i uszkadzać (osłabiać) izolację.
- Należy unikać sytuacji, w której części wirówki pozostają w dłuższym kontakcie z tłuszczami zwierzęcymi lub olejami roślinnymi, gdyż może to prowadzić do uszkodzeń części wykonanych z tworzyw sztucznych (matowienie powierzchni, pęknięcia).

## 11. PROBLEMY, ICH PRZYCZYNY I USUWANIE USTEREK

---

### 1. Wirówka nie odwirowuje.

- sprawdzić, czy jest napięcie w gniazdku zasilającym,
- sprawdzić, czy wtyczka jest właściwie wetknięta do gniazdka sieciowego,
- sprawdzić przewód zasilający,
- sprawdzić, czy bezpiecznik nie jest spalony.
- sprawdzić, czy pokrętko wyłącznika czasowego jest włączone,
- sprawdzić, czy wirnik wirówki nie jest zakleszczony.

### 2. Woda nie odpływa z wirówki.

- sprawdzić, czy wąż odpływowy (spustowy) jest opuszczony,
- sprawdzić, czy wąż odpływowy nie jest skręcony lub zagięty.

### 3. Wirowanie nie jest efektywne.

- sprawdzić, czy wsad do wirówki nie jest zbyt duży,
- sprawdzić, czy nie jest poluzowany pasek klinowy napędu wirnika,
- sprawdzić, czy napięcie prądu zasilającego nie jest zbyt niskie

### UWAGA:

W przypadku wystąpienia wszelkich innych objawów niewłaściwej pracy urządzenia prosimy o kontaktowanie się z autoryzowanym punktem serwisowym.

## 12. INFORMACJE O SERWISIE

---

W razie jakichkolwiek problemów prosimy kontaktować się z autoryzowanym serwisem lub działem serwisu dystrybutora:

SERWIS CENTRALNY  
ARKA AGD Sp. z o.o.  
ul. Strycharska 4, 26-601 RADOM

Tel.: (48) 331 13 10

**PROSIMY ZACHOWAĆ INSTRUKCJĘ OBSŁUGI**  
**PROSIMY ZACHOWAĆ ORYGINALNE OPAKOWANIE W OKRESIE**  
**GWARANCYJNYM**

Obsługa serwisowa urządzenia winna być dokonywana wyłącznie przez autoryzowane punkty serwisowe.

## 13. WAŻNA INFORMACJA DLA UŻYTKOWNIKÓW

---



### INFORMACJA

o postępowaniu ze użytym sprzętem elektrycznym i elektronicznym

W związku z obowiązkiem informacyjnym wynikającym z wprowadzenia ustawy o użytym sprzęcie elektrycznym i elektronicznym, informujemy że:

1. Zużyty sprzęt elektryczny i elektroniczny nie może być umieszczany z innymi odpadami. Sprzęt taki powinien być zbierany selektywnie, o czym przypomina specjalne oznakowanie (przekreślony, kołowy kontener na odpady).
2. Nieprzestrzeganie tej zasady może, przy nieprawidłowej utylizacji użytego sprzętu, stanowić zagrożenie dla środowiska i zdrowia ludzi, wynikające z obecności w sprzęcie składników niebezpiecznych, takich jak okablowanie elektryczne, tworzywa sztuczne, baterie, wyłączniki, płytki obwodów drukowanych itp.. Aby uniknąć takiego zagrożenia, składniki te powinny zostać zebrane i w odpowiedni sposób przetworzone przez wyspecjalizowane firmy.
3. Dane o masie sprzętu zawarte są w opisie danych technicznych urządzenia oraz na opakowaniu.
4. Samodzielne demontowanie użytego sprzętu jest niedopuszczalne.

Informacji o adresach punktów zbiórki użytego sprzętu elektrycznego i elektronicznego udzielają jednostki samorządu terytorialnego.

---