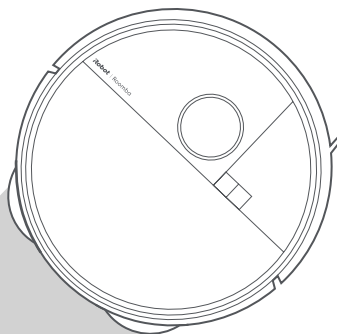


Roomba® Plus 405

Combo robot + stacja dokująca AutoWash™

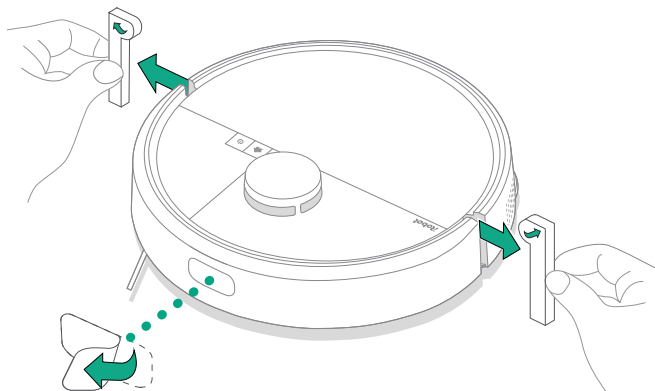
Przewodnik użytkownika



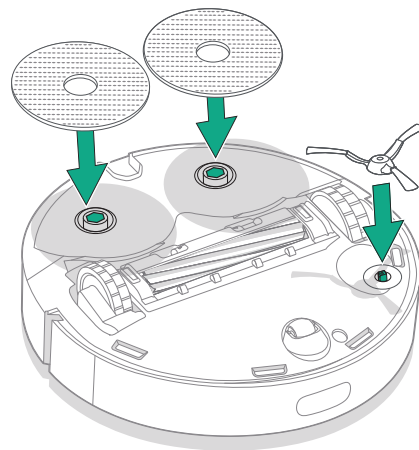
iRobot

Pierwsze kroki

1 Usuń piankowe osłony znajdujące się za zderzakiem

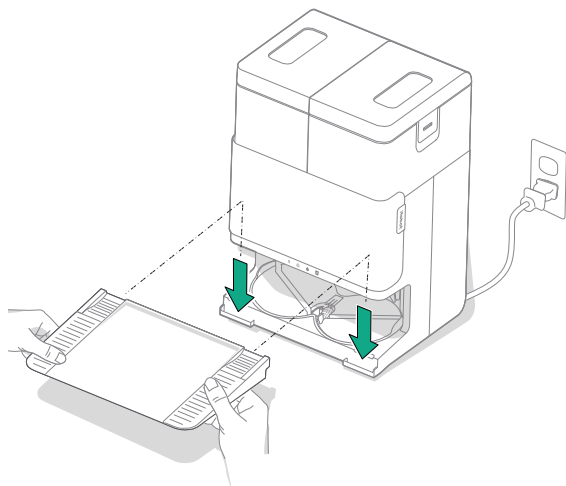


2 Zamontuj szczotkę boczną do sprzątania przy krawędziach i nakładki mopujące



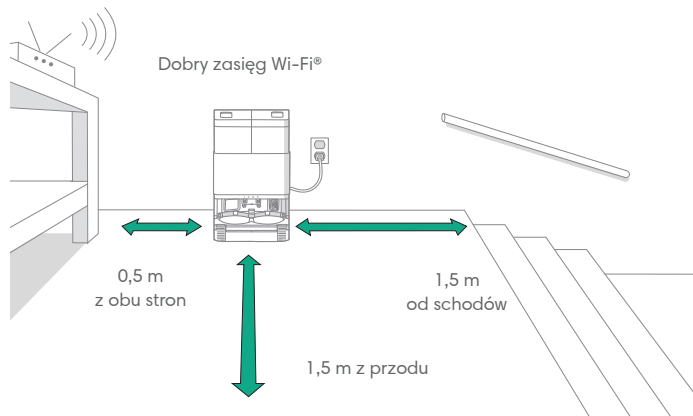
Wyrównaj szczotkę boczną do sprzątania przy krawędziach i dociśnij ją, aż usłyszysz kliknięcie.

3 Zamontuj rampę stacji dokującej



Zamontuj zdejmowaną rampę, wyrównując ją ze stacją. Dociśnij ją, aby się zatrzasnęła.

4 Umieść stację dokującą na twardej powierzchni

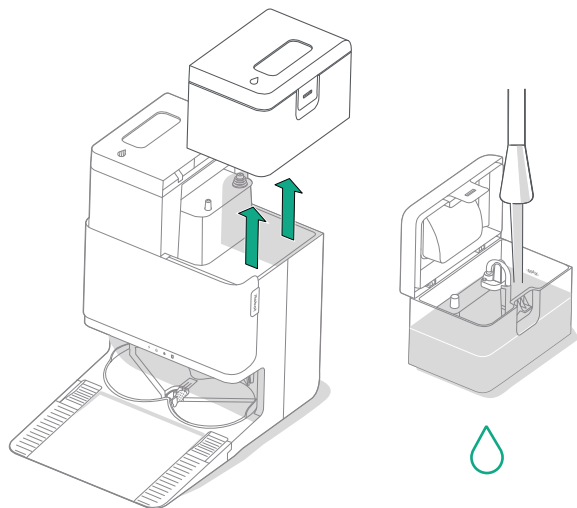


UWAGA: Nie umieszczaj stacji w nasłonecznionym miejscu. Przestrzeń wokół stacji musi być wolna, aby było możliwe poprawne dokowanie.



OSTRZEŻENIE: Aby zapobiec upadkowi robota ze schodów, należy umieścić stację dokującą w odległości co najmniej 1,5 metra od schodów.

5 Przygotuj zbiornik na czystą wodę

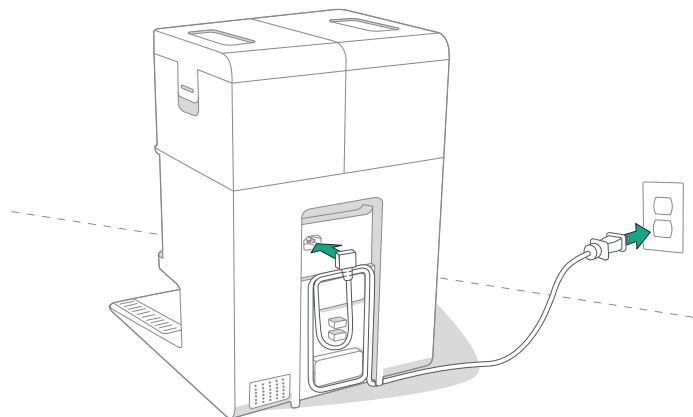


Wymij zbiornik na czystą wodę ze stacji dokującej. Napętnij zbiornik (po prawej stronie) czystą wodę i, wedle uznania, odpowiednim środkiem czyszczącym.



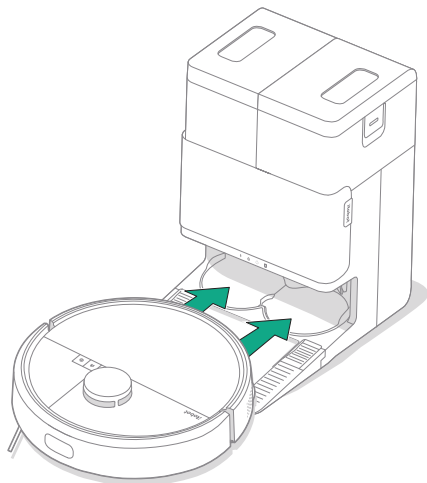
WAŻNE: Robot może bezpiecznie używać wyłącznie określonych środków czyszczących. Pełną listę odpowiednich środków czyszczących można znaleźć na stronie <http://answers.irobot.com/s/roomba-combo-cleanser> lub w aplikacji. Nie używaj innych środków czyszczących ani środków na bazie wybielaczy.

6 Podłącz stację dokującą



Podłącz przewód zasilający do gniazdka sieci elektrycznej. Zwiń przewód, aby nie zakłócał pracy robota.

7 Wybudź robota



Umieść robota przed stacją dokującą, a następnie przesun go w jej kierunku i wyrównaj metalowe styki ładowania. Po kilku minutach usłyszysz sygnał dźwiękowy, co oznacza, że urządzenie jest aktywne.



UWAGA: Robot jest dostarczany z częściowo naładowanym akumulatorem, ale przed rozpoczęciem pierwszego sprzątnia zalecane jest doładowanie akumulatora robota (ładować przez maks. 4 godziny).

Aby wyjąć robota ze stacji dokującej, przesun go do siebie, a następnie podnieś.

8 Pobierz aplikację Roomba® Home

Zeskanuj kod QR za pomocą aparatu w urządzeniu mobilnym lub znajdź aplikację Roomba® Home w sklepie z aplikacjami. Aplikacja przeprowadzi Cię przez kolejne kroki konfiguracji robota. Po skonfigurowaniu robota w aplikacji można:

- Kontrolować czas, miejsce i sposób sprzątnia
- Tworzyć harmonogramy sprzątnia automatycznego
- Ustawiać niestandardowe preferencje dotyczące sprzątnia
- Odblokować funkcje cyfrowe
- Uzyskać dostęp do wskazówek i odpowiedzi na najczęstsze pytania

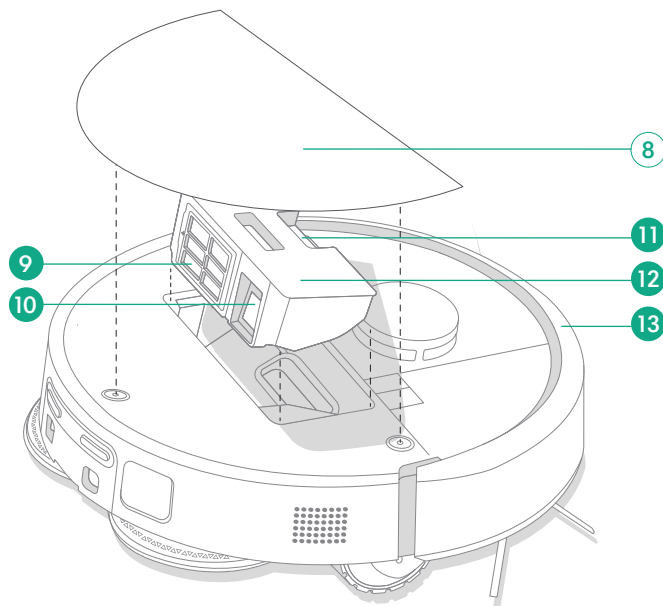
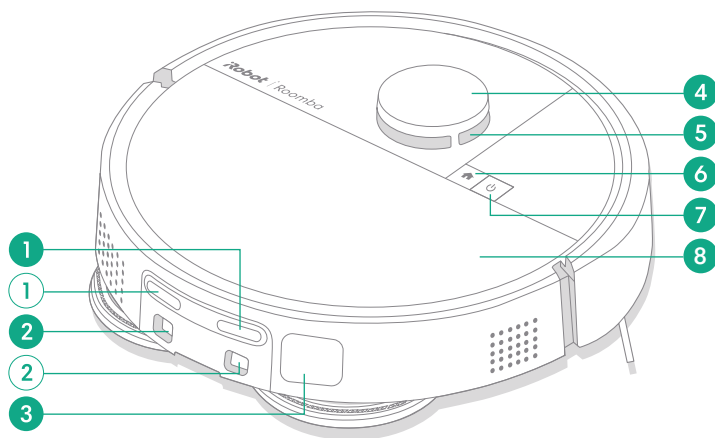


WAŻNE: Przed uruchomieniem robota zapoznaj się z załączonymi informacjami dotyczącymi bezpieczeństwa.

Informacje o robocie Roomba® Plus 405

Widok z góry

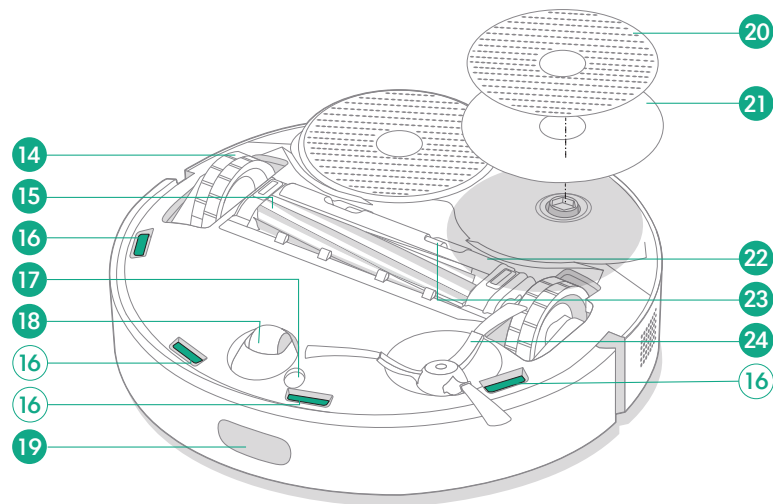
PL



- | | |
|--|--------------------------|
| 1 Styki ładowania | 4 Zderzak czujnika LiDAR |
| 2 Prowadnice umożliwiające wyrównanie ze stacją dokującą | 5 LiDAR ClearView™ |
| 3 Port odprowadzania zanieczyszczeń | 6 Przycisk Home |
| | 7 Przycisk zasilania |

- | | |
|--|--|
| 8 Górna pokrywa robota | 11 Przycisk zwalniania pojemnika na brud |
| 9 Filtr | 12 Pojemnik na brud |
| 10 Port systemu AutoEmpty™ / port odprowadzania zanieczyszczeń | 13 Zderzak |

Widok od spodu



14 Koło

15 Szczotka główna do różnych powierzchni

16 Czujniki wysokości

17 Czujnik typu podłogi

18 Przednie koło obrotowe

19 Czujnik dokowania

20 Nakładka mopująca

21 Moduł z nakładką mopującą

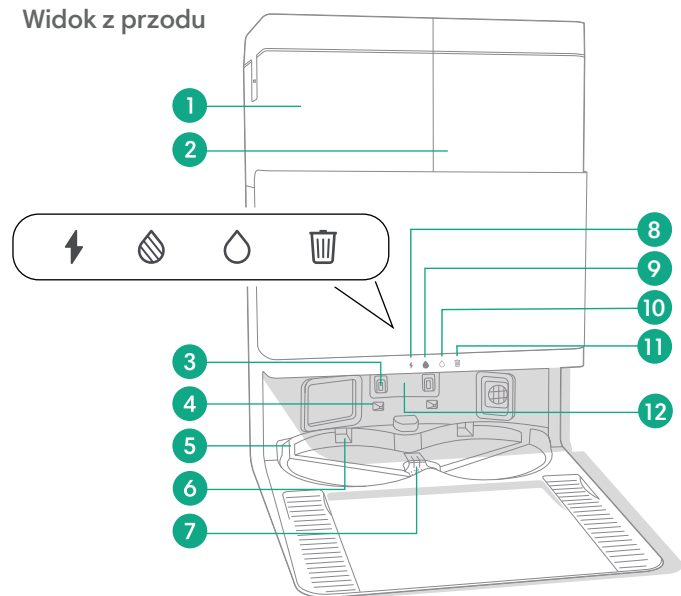
22 Osłona szczotki

23 Zatrzask osłony szczotki

24 Szczotka boczna do sprzątania przy krawędziach

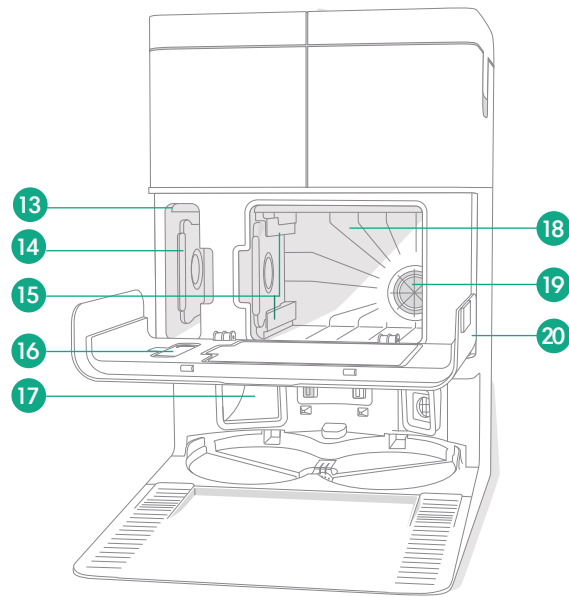
Informacje o stacji dokującej AutoWash™

Widok z przodu



- 1 Zbiornik na brudną wodę
- 2 Zbiornik na czystą wodę
- 3 Styki ładowania
- 4 Prowadnice umożliwiające wyrównanie ze stacją dokującą
- 5 Wlew wody systemu AutoWash™

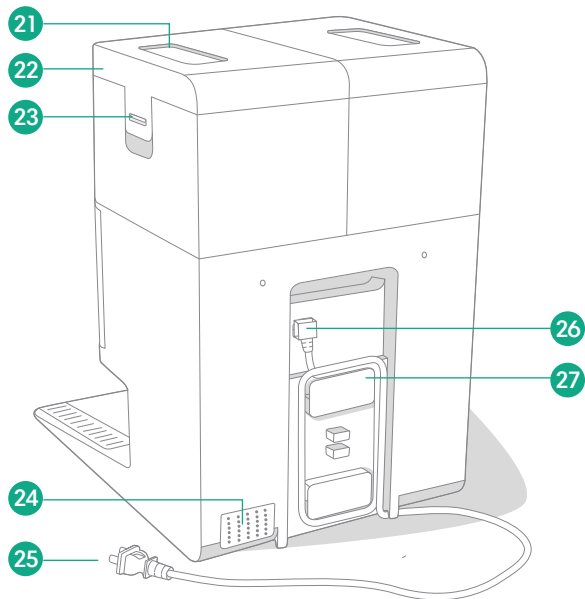
- 6 Wnęka funkcji suszenia nakładek systemu AutoWash™
- 7 Odpływ wody systemu AutoWash™
- 8 Wskaźnik LED ładowania
- 9 Wskaźnik LED zbiornika na brudną wodę



- 10 Wskaźnik LED zbiornika na czystą wodę
- 11 Wskaźnik pojemnika na brud
- 12 Okienko podczerwieni
- 13 Schowek na worek na brud
- 14 Zapasowy worek na brud

- 15 Prowadnice worka na brud
- 16 Szczoteczka
- 17 Port odprowadzania zanieczyszczeń
- 18 Główna komora na brud
- 19 Filtr stacji dokującej
- 20 Drzwi komory

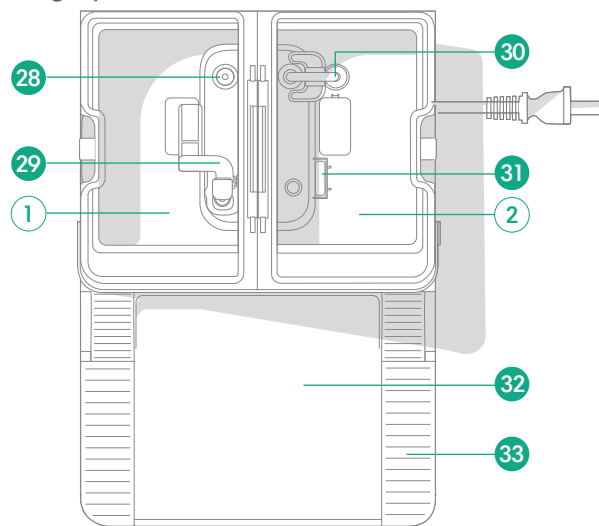
Widok z tyłu



- 21 Rączka zbiornika na wodę
- 22 Pokrywa zbiornika na wodę
- 23 Zatrask zbiornika na wodę
- 24 Odpowietrznik

- 25 Odłączany przewód zasilający
- 26 Gniazdo przewodu zasilającego
- 27 Miejsce na przewód
- 28 Punkt dopływu wody

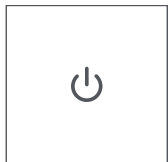
Widok z góry



- 29 Pływak zbiornika na brudną wodę
- 30 Rurka wody czystej
- 31 Pływak zbiornika na czystą wodę
- 32 Zdejmowana rampa
- 33 Tor kół

Ładowanie

Wskaźnik ikony zasilania



Przycisk ZASILANIA

Światło białe: robot w pełni naładowany i połączony
Światło białe migające: powrót do stacji dokującej w celu naładowania



Światło białe pulsujące: ładowanie w toku (niski poziom naładowania akumulatora) — jeśli spróbujesz rozpocząć sprzątnięcie w czasie, gdy robot będzie ładował rozładowany akumulator, zaświeci się na nim pulsujące białe światło

Światło czerwone migające: niski poziom naładowania akumulatora / błęd


Ładowanie podczas cyklu sprzątnięcia

Robot powróci do stacji, gdy będzie wymagał ładowania. Po osiągnięciu wystarczającego poziomu naładowania robot wznowi sprzątnięcie w miejscu, w którym zostało ono przerwane.

Tryb czuwania

Gdy robot znajduje się na stacji dokującej, zużywa niewielką ilość energii. Jeśli robot nie jest używany, można przełączyć go w tryb oszczędzania energii, naciskając i przytrzymując przycisk  przez 10 sekund. Aby wyjść z trybu niskiego poboru mocy, naciśnij krótko przycisk .

Przechowywanie robota

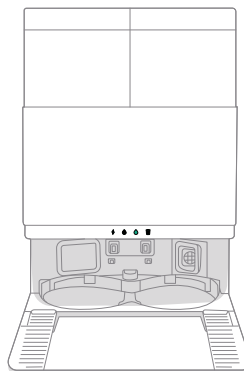
W celu przygotowania robota do długotrwałego przechowywania należy go wyłączyć, wyjmując go ze stacji dokującej oraz naciskając i przytrzymując przycisk  przez 10 sekund. Robota należy przechowywać w chłodnym, suchym miejscu.

Wskaźniki ładowania LED na stacji dokującej



Włączone: robot ładuje się na stacji dokującej

Wyłączone: robot nie znajduje się na stacji dokującej, robot nie ładuje się lub stacja dokująca jest uśpiona



Światło białe ciągłe: gdy robot jest w pełni naładowany lub trwa ładowanie. Gdy stacja dokująca automatycznie opróżnia pojemnik na brud, podczas cyklu prania lub suszenia nakładek oraz w trybie czuwania.



UWAGA: aktualizacje oprogramowania mogą spowodować zmianę działania wskaźników LED robota lub stacji dokującej. Najbardziej aktualne informacje można znaleźć na stronie global.irobot.com.

Sprzątanie

Przyciski



Przycisk HOME: Naciśnij, aby wysłać robota do stacji dokującej
Naciśnij podczas pracy, aby ją wstrzymać
Naciśnij po wstrzymaniu pracy, aby wysłać robota do stacji dokującej
Naciśnij podczas dokowania, aby zatrzymać urządzenie

Przycisk ZASILANIA: Naciśnij, aby rozpocząć/wstrzymać/wznowić pracę
Przytrzymaj przez 3 sekundy, aby włączyć urządzenie
Przytrzymaj przez 10 sekund, aby wyłączyć urządzenie

Wskaźniki LED stacji dokującej dotyczące sprzątania



Światło czerwone ciągłe: worek na brud pełny, brak worka lub nieprawidłowo włożony worek



Światło czerwone ciągłe: zbiornik na brudną wodę pełny, brak zbiornika lub nieprawidłowo włożony zbiornik



Światło czerwone ciągłe: zbiornik na czystą wodę pusty, brak zbiornika lub nieprawidłowo włożony zbiornik



UWAGA: Zdecydowanie zaleca się korzystanie z aplikacji Roomba® Home w celu sterowania sprzątaniami. Aplikacja mobilna może być używana do sprzątania określonych pomieszczeń, programowania cykli sprzątania i tworzenia automatyzacji/harmonogramów.

Wzór sprzątania

Robot automatycznie sprawdzi i posprząta Twój dom w równych liniach. Robot powróci do stacji dokującej po zakończeniu cyklu sprzątania, a także wówczas, gdy będzie wymagał doładowania.





Porady:

- Przed sprzątaniami usuń z podłogi zbędne przedmioty.
- Aby utrzymać czystość podłóg, zaleca się częste używanie robota.

Po 90 minutach bezczynności poza stacją dokującą robot automatycznie zakończy sprzątanie. Jeżeli nie masz pewności, czy robot zakończył pracę czy został wstrzymany, sprawdź jego stan w aplikacji **Roomba® Home**.

Sprzątanie miejscowe

Dotknij dwa razy przycisku , aby uruchomić sprzątanie miejscowe wyznaczonego obszaru. Po przeprowadzeniu sprzątania miejscowego robot zakończy cykl sprzątania. Naciśnij przycisk , aby odesłać robota z powrotem do stacji dokującej.

AutoEmpty™

Po zakończeniu każdego cyklu sprzątania robot automatycznie opróżni pojemnik na brud.

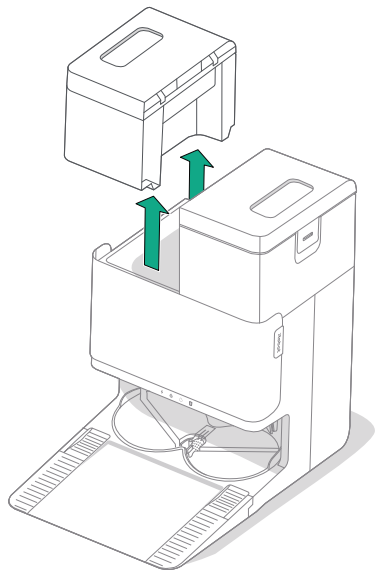


UWAGA: Roboty Roomba są generalnie przeznaczone do odkurzania większości typów podłóg. Nie zalecamy korzystania z funkcji mopowania na nieuszczelnionych podłogach z twardego drewna i niektórych panelach laminowanych/winytowych ze względu na możliwość uszkodzenia podłogi i/lub jej podłoża przez wodę. Więcej informacji można znaleźć na stronie global.irobot.com.

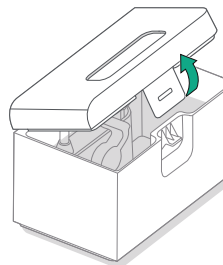
Rozpoczynanie cyklu sprzątania z poziomu stacji dokującej

Jeśli zbiorniki na czystą i na brudną wodę są gotowe, przejdź od razu do kroku 5. Jeśli świeci się wskaźnik LED zbiornika na czystą wodę lub zbiornika na brudną wodę:

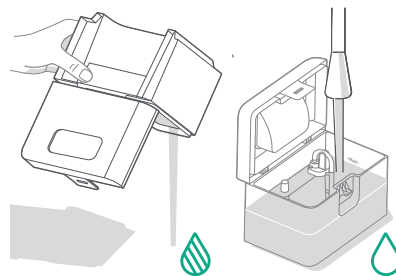
1 Unieś zbiornik wymagający obsługi, aby go wyjąć.



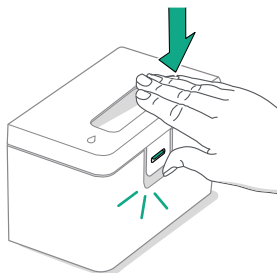
2 Zwolnij zatrzask na zbiorniku, aby go otworzyć.




3 Opróżnij zbiornik na brudną wodę. Napełnij zbiornik na czystą wodę.

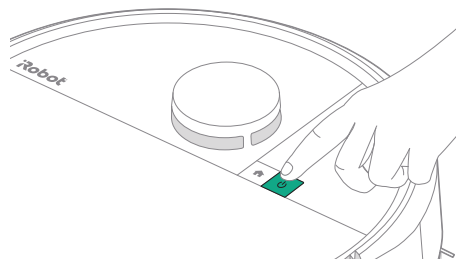


- 4 Zamknij i zatrzasknij pokrywę zbiorników na wodę. Umieść zbiorniki z powrotem w stacji dokującej.



WAŻNE: Przed ponownym umieszczeniem w urządzeniu zbiorników na wodę upewnij się, że ich zatrzaski są prawidłowo zamknięte.

- 5 Po zamocowaniu nakładek mopujących umieść robota na stacji dokującej AutoWash™ i użyj aplikacji lub naciśnij przycisk  na robocie.



Pranie i suszenie nakładek mopujących

Podczas sprzątania robot wraca do stacji dokującej w celu wyprania nakładek mopujących (w razie potrzeby), robi to też po zakończeniu sprzątania.

Suszenie nakładek odbywa się dopiero po zakończeniu sprzątania.

WAŻNE: Nie przerywaj pracy robota, gdy trwa pranie nakładek. Odgłosy słyszalne podczas tego procesu są normalnym zjawiskiem, ponieważ nakładki obracają się, a niecka służąca do prania nakładek jest napełniana i opróżniana.

Po zakończeniu sprzątania stacja dokująca osusza nakładki mopujące, kierując na nie strumień powietrza.

UWAGA: Proces suszenia może potrwać kilka godzin. W aplikacji można wybrać różne czasy suszenia. Gdy suszarka jest włączona, ze stacji dokującej może dobiegać niski szum.

Skorzystaj z aplikacji Roomba® Home, aby ręcznie rozpocząć pranie nakładek, rozpocząć lub zatrzymać suszenie nakładek lub dostosować ustawienia ich prania.

Czyszczenie i konserwacja robota

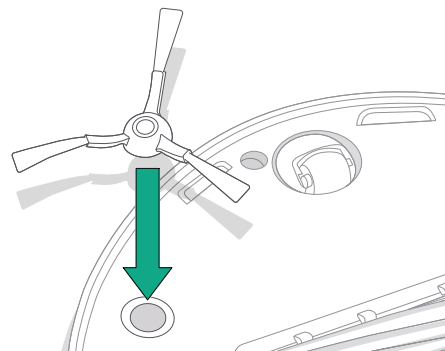
Aby zapewnić optymalną wydajność robota, należy okresowo wykonywać poniższe czynności związane z czyszczeniem i konserwacją. W aplikacji Roomba® Home są dostępne dodatkowe instruktażowe filmy wideo. W przypadku zauważenia, że robot zbiera z podłogi coraz mniej zanieczyszczeń, należy opróżnić pojemnik na brud i wyyczyścić filtr oraz szczotki.

Część	Częstotliwość czynności konserwacyjnych	Częstotliwość wymiany*
Pojemnik na brud	Czyść pojemnik w miarę potrzeby	-
Filtr	Czyść raz w tygodniu (dwa razy w tygodniu w przypadku posiadania zwierzęcia domowego)	Co 3–6 miesięcy
Szczotka boczna do sprzątkania przy krawężdziach	Czyść co 2 tygodnie lub stosownie do potrzeb	Co 3–6 miesięcy
Szczotka główna do różnych powierzchni	Czyść co tydzień	Co 6–12 miesięcy
Przednie koło obrotowe	Czyść co 2 tygodnie lub stosownie do potrzeb	-
Styki ładowania	Czyść co 2 tygodnie lub stosownie do potrzeb	-
Czujniki	Czyść co miesiąc lub stosownie do potrzeb	-
Nakładki mopujące	Prane automatycznie po zakończeniu mopowania	Co 180 godzin sprzątkania
Ośłona szczotki	Sprawdzaj co 6 miesięcy	Wymień, jeśli część jest zużyta lub uszkodzona

* Częstotliwość wymiany może się różnić. Części należy wymienić w przypadku pojawienia się widocznego zużycia. Jeśli potrzebujesz części zamiennej, skontaktuj się z Biurem Obsługi Klienta iRobot, aby uzyskać więcej informacji.

Czyszczenie szczotki bocznej do sprzątkania przy krawężdziach

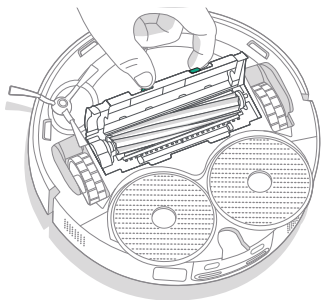
Pociągnij, aby wyjąć szczotkę boczną do sprzątkania przy krawężdziach. Usuń włosy lub zanieczyszczenia za pomocą szczoteczki, a następnie ponownie zamontuj szczotkę.



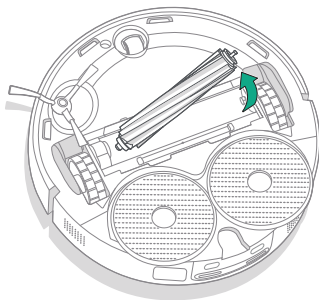
WAŻNE: W celu zapewnienia optymalnej wydajności sprzątkania zaleca się wymianę szczotki bocznej do sprzątkania przy krawężdziach co 3–6 miesięcy.

Czyszczenie szczotki głównej do różnych powierzchni

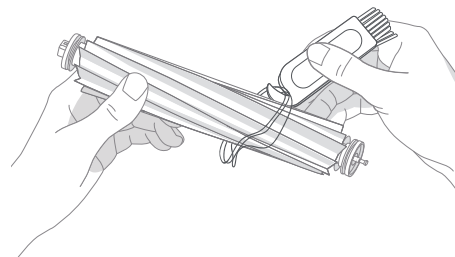
- 1 Naciśnij zatrzaski osłony szczotki i unieś je, aby wyjąć osłonę.



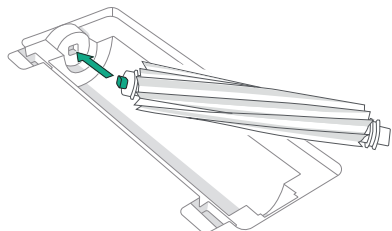
- 2 Wyjmij szczotkę główną do różnych powierzchni.



- 3 Za pomocą szczoteczki usuń włosy lub zanieczyszczenia ze szczotki głównej do różnych powierzchni.



- 4 Ponownie zamontuj szczotkę główną do różnych powierzchni i osłonę szczotki na robota.



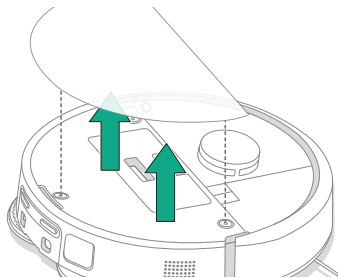
UWAGA: Instrukcje dotyczące dokładniejszego czyszczenia szczotki głównej do różnych powierzchni można znaleźć na stronie global.irobot.com.



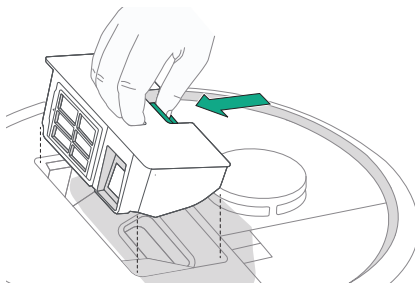
WAŻNE: W celu zapewnienia optymalnej wydajności sprzątkowania zaleca się wymianę szczotki głównej do różnych powierzchni co 6–12 miesięcy.

Czyszczenie filtra i pojemnika na brud

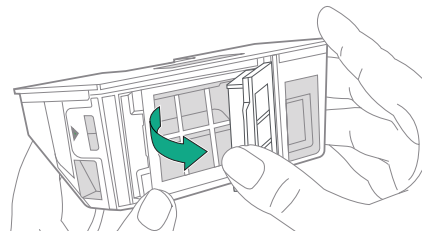
1 Zdejmij górną pokrywę robota, unosząc ją do góry.



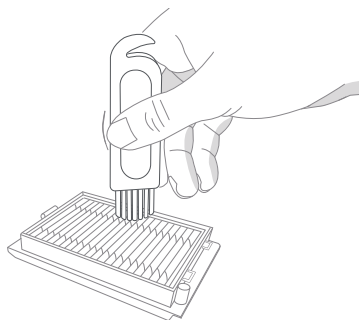
2 Naciśnij przyciski zwalniania pojemnika na brud, aby go wyjąć.



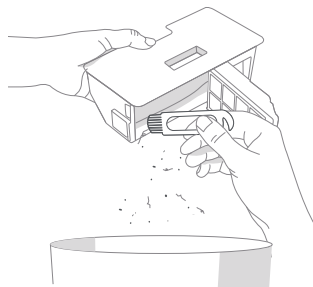
3 Wymij filtr.



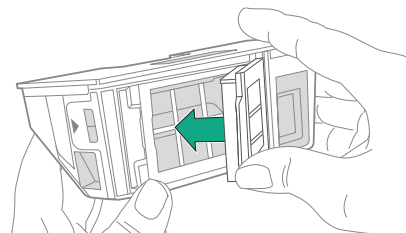
4 Wyczyść filtr szczotką.



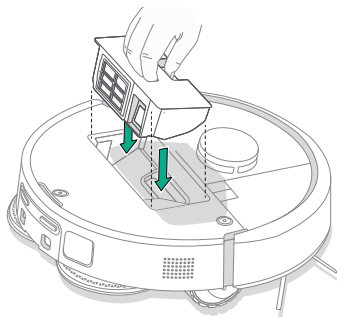
5 Otwórz pokrywę pojemnika na brud. Opróżnij pojemnik na brud i wyczyść go szczotką lub czystą ściereczką. Zamknij pokrywę pojemnika na brud.



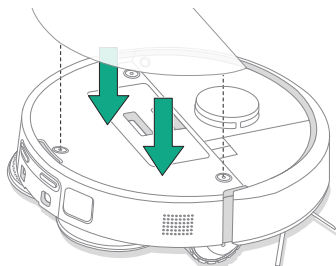
6 Ponownie włóż filtr.




- 7 Umieść pojemnik z powrotem w robocie.



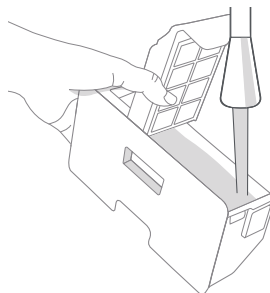
- 8 Załóż górną pokrywę robota.



UWAGA: Robot umieszczony ręcznie w stacji dokującej nie opróżni się automatycznie. W takim przypadku należy użyć aplikacji Roomba® Home lub przytrzymać przycisk  przez 2-5 sekund.

Mycie pojemnika na brud

- 1 Wymij pojemnik na brud, wyjmij filtr i otwórz pokrywę pojemnika.
- 2 Wypłucz pojemnik ciepłą wodą.



- 3 Sprawdź, czy pojemnik jest całkowicie suchy. Załóż ponownie filtr i umieść pojemnik w robocie.



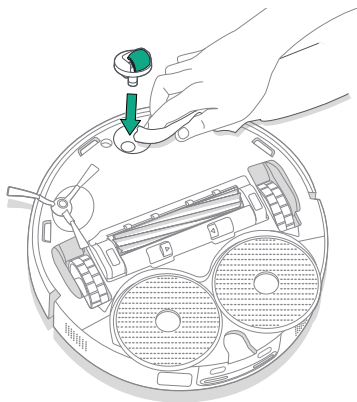
WAŻNE: Pojemnika na brud nie można myć w zmywarce.



WAŻNE: Aby uzyskać optymalną wydajność robota i stacji dokującej, należy wyczyścić lub wymienić filtr robota, gdy jest to wymagane.

Czyszczenie przedniego koła obrotowego

Usuń włosy i brud z przedniego koła obrotowego za pomocą szczoteczki.

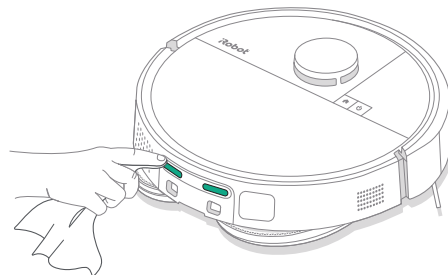


WAŻNE: Jeśli przednie koło zostanie zablokowane przez nawinięte włosy lub inne zanieczyszczenia, może rysować podłogę. Jeśli koło nie obraca się swobodnie po oczyszczeniu, należy skontaktować się z Biurem Obsługi Klienta.

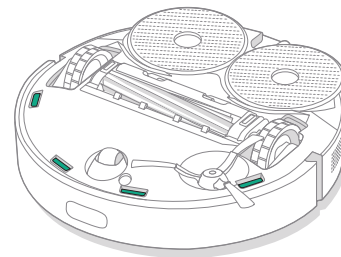
Czyszczenie styków ładowania i czujników

Wymij robota ze stacji dokującej. Przetrzyj styki ładowania i czujniki czystą, suchą ściereczką lub lekko zwilżoną gąbką melaminową.

STYKI ŁADOWANIA



CZUJNIKI



WAŻNE: Nie wolno przyskakać środkiem czyszczącym lub wodą bezpośrednio na czujniki ani do wnętrza czujników.

Czyszczenie i konserwacja stacji dokującej

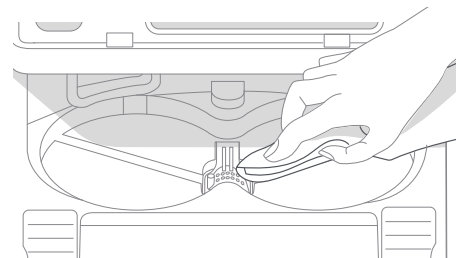
Aby stacja dokująca działała z optymalną wydajnością, należy wykonywać procedury przedstawione na kolejnych stronach.

Część	Częstotliwość czynności konserwacyjnych	Częstotliwość wymiany*
Styki ładowania	Czyść raz w miesiącu	-
Czujniki	Czyść raz w miesiącu	-
Okienko podczerwieni	Czyść raz w miesiącu	-
Worki	-	Worki powinny być wymieniane po zapełnieniu — gdy zostanie to zasignalizowane przez wskaźnik LED na stacji dokującej lub w aplikacji Roomba® Home.
Zbiornik na czystą wodę	Wypłucz i wymień wodę w razie potrzeby	-
Zbiornik na brudną wodę	Wypłucz i opróżnij w razie potrzeby	-
Niecka do prania nakładek, zbiornik przelewowy na płyn	Czyść w przypadku widocznych zabrudzeń, raz w miesiącu	-
Rampa	Czyść w przypadku widocznych zabrudzeń	-

* Częstotliwość wymiany może się różnić. Części należy wymienić w przypadku pojawienia się widocznego zużycia. Jeśli potrzebujesz części zamiennej, skontaktuj się z Biurem Obsługi Klienta iRobot, aby uzyskać więcej informacji.

Czyszczenie systemu prania nakładek

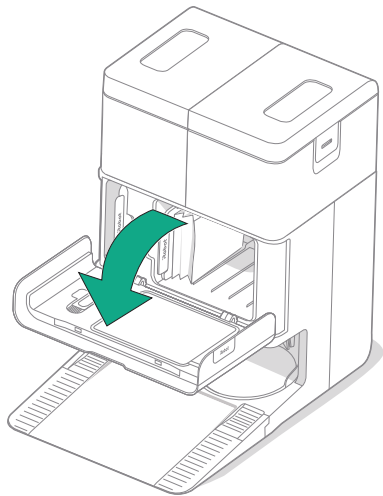
1 Przetrzyj nieckę do prania nakładek czystą, suchą ściereczką. Upewnij się, że port spustowy nie jest zablokowany. Do uporczywych zabrudzeń możesz użyć łagodnego mydła i gąbki.



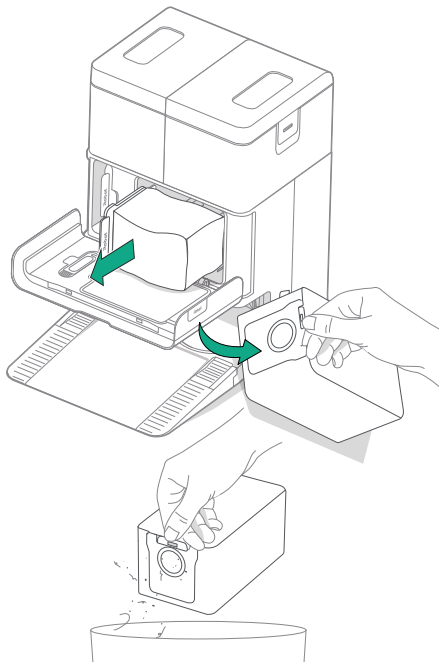
PL

Wymiana worka

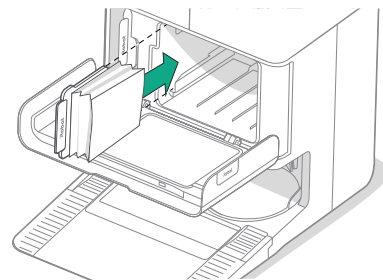
- 1 Pociągnij drzwi komory do siebie i w dół, aby je otworzyć.



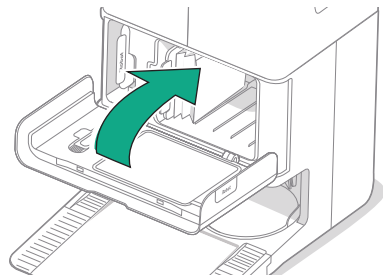
- 2 Wsuń element uszczelniający. Po pociągnięciu worek uszczelni się, co zapobiega wydostawaniu się kurzu i brudu.



- 3 Aby włożyć nowy worek, wsuń jego element uszczelniający w prowadnicę.

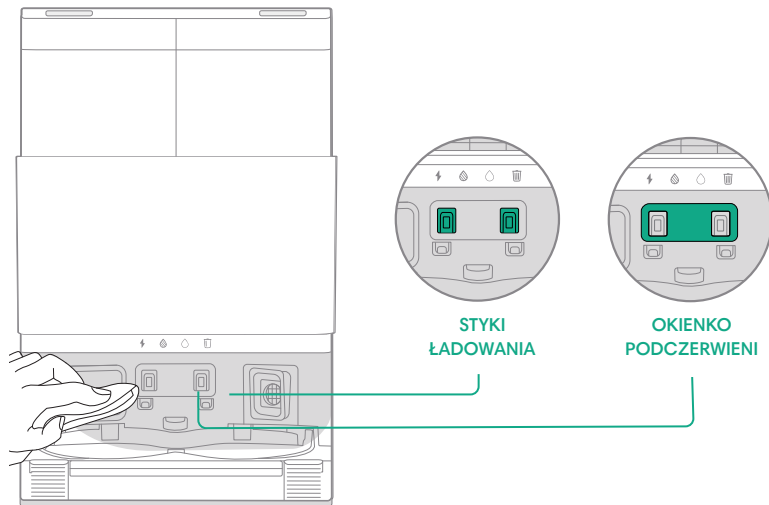


- 4 Zamknij drzwi komory. Upewnij się, że są prawidłowo wyrównane.



Czyszczenie styków ładowania i okienka podczerwieni

Sprawdź, czy części nie są zanieczyszczone. Przetrzyj czystą, suchą ściereczką.



WAŻNE: Nie wolno przyskać środkiem czyszczącym lub wodą bezpośrednio na czujniki ani do wnętrza czujników.

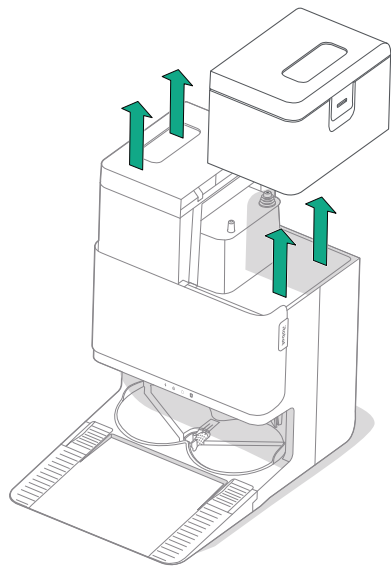
Usuwanie zanieczyszczeń z filtra stacji dokującej

Sprawdź filtr stacji dokującej pod kątem kłaczek lub nagromadzonych zanieczyszczeń i przetrzyj go czystą, suchą ściereczką, aby je usunąć.



Mycie zbiorników na wodę

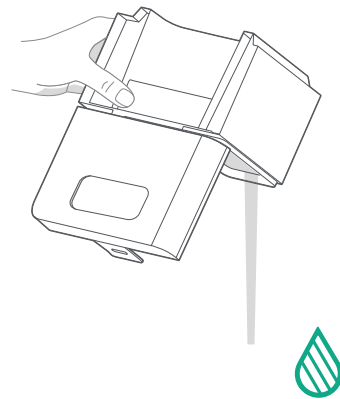
1 Wyjmij oba zbiorniki na wodę.



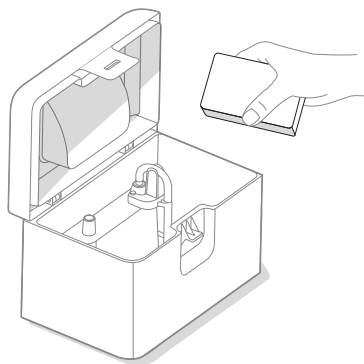
2 Podnieś zatrzask na zbiorniku, aby go otworzyć.



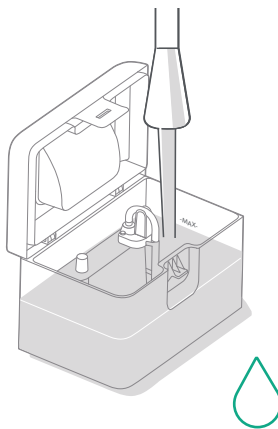
3 Opróżnij zbiornik na brudną wodę.



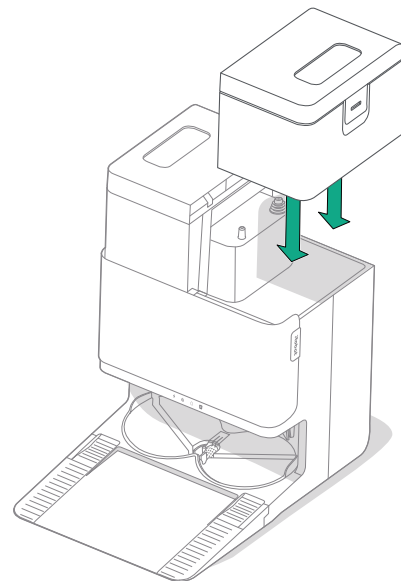
- 4 Wypłucz oba zbiorniki ciepłą wodą. Do uporczywych zabrudzeń możesz użyć łagodnego mydła i gąbki.



- 5 Napelnij zbiornik na czystą wodę. Zbiornik na brudną wodę pozostaw pusty.



- 6 Włóż ponownie oba zbiorniki.



WAŻNE: Zbiorniki na wodę nie nadają się do mycia w zmywarce.



WAŻNE: Przed ponownym umieszczeniem w urządzeniu zbiorników na wodę upewnij się, że ich zatrzaski są prawidłowo zamknięte.




Rozwiązywanie problemów

Rozwiązywanie problemów z robotem

Jeśli wystąpi problem, robot powiadomi Cię o nim za pomocą komunikatu głosowego lub alertu dźwiękowego. Aplikacja Roomba® Home również dostarcza powiadomienia i instrukcje, które pozwolą rozwiązać wszelkie problemy.

Jeżeli nie masz pewności, czy robot zakończył pracę czy został wstrzymany, sprawdź jego stan w aplikacji Roomba® Home.



Przywracanie ustawień fabrycznych

Aby przywrócić ustawienia fabryczne, naciśnij przycisk  i przytrzymaj go przez 5 sekund, a następnie (w ciągu 5 sekund) naciśnij  +  i przytrzymaj przez 5 sekund.

BEZPIECZEŃSTWO I WYSYŁKA AKUMULATORA



OSTRZEŻENIE: Akumulatory litowo-jonowe i wyposażone w nie produkty podlegają rygorystycznym przepisom dotyczącym transportu. Jeśli zachodzi konieczność odesłania tego produktu do serwisu albo zabrania go ze sobą w podróż, lub inna podobna sytuacja, NALEŻY przestrzegać poniższych zaleceń dotyczących transportu.

- Akumulator MUSI zostać wyłączony przed wysyłką.
- Wyłącz akumulator, wyjmując robota ze stacji dokującej i przytrzymując przycisk  przez 10 sekund. Wciśnij zderzak na 10 sekund, przytrzymując przycisk .
- Wszystkie wskaźniki wówczas zgasną.
- Zapakuj robota w sposób gwarantujący bezpieczeństwo wysyłki.

Jeśli potrzebujesz dodatkowej pomocy, skorzystaj z aplikacji Roomba® Home, skontaktuj się z Biurem Obsługi Klienta lub odwiedź stronę global.irobot.com.

Rozwiązywanie problemów ze stacją dokującą

Stacja dokująca informuje użytkownika o ewentualnych nieprawidłowościach za pomocą wskaźników LED znajdujących się z przodu urządzenia oraz za pośrednictwem aplikacji Roomba® Home. Jeśli stacja dokująca nie działa zgodnie z oczekiwaniami, sprawdź aplikację Roomba® Home pod kątem błędów.

Wskaźnik LED	Typowy błąd	Sposób rozwiązania problemu
Światło czerwone ciągłe	Worek pełny lub brak worka	Wymień worek, jeśli jest pełny, a w razie braku worka włóż go na miejsce. Upewnij się, że worek jest odpowiednio włożony. Jeśli problem nadal występuje, usuń wszelkie zanieczyszczenia z portu u dołu robota i ze stacji dokującej.

Produkt został wyposażony w zabezpieczenie termiczne, którego zadaniem jest ochrona przed uszkodzeniem spowodowanym przegrzaniem. Jeśli zabezpieczenie zadziała, silnik przestanie pracować. W takim przypadku należy odłączyć urządzenie od zasilania, odczekać 30 minut, usunąć wszelkie przeszkody z portu i kanału odprowadzania zanieczyszczeń, a następnie ponownie podłączyć urządzenie.



Potrzebujesz dodatkowego wsparcia? Służymy pomocą!

Pobierz aplikację Roomba® Home lub odwiedź stronę global.irobot.com, aby uzyskać pomoc techniczną lub skontaktować się z Biurem Obsługi Klienta. Jeśli potrzebna będzie dalsza pomoc, prosimy o kontakt telefoniczny z naszym Biurem Obsługi Klienta pod numerem 58 781 66 62.

Godziny pracy Biura Obsługi Klienta firmy
iRobot w Polsce

Od poniedziałku do piątku: 9:00 — 17:00

Informacje na temat bezpieczeństwa

Zapoznaj się z instrukcjami bezpieczeństwa dołączonymi do robota lub odwiedź stronę global.irobot.com.



WC# 4856858 vA



©2025 iRobot Corporation, 8 Crosby Drive, Bedford, MA 01730, Stany Zjednoczone. Wszelkie prawa zastrzeżone. iRobot, Roomba i Roomba Combo są zastrzeżonymi znakami towarowymi firmy iRobot Corporation. AutoEmpty i AutoWash są znakami towarowymi firmy iRobot Corporation. Wi-Fi i logo Wi-Fi są zastrzeżonymi znakami towarowymi Wi-Fi Alliance. Apple i App Store są znakami towarowymi firmy Apple, Inc. zarejestrowanymi w Stanach Zjednoczonych i innych krajach. Google Play jest znakiem towarowym firmy Google LLC.