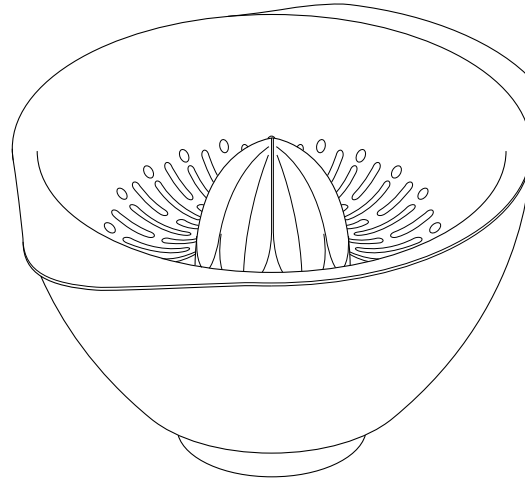


KENWOOD

AT312

instructions
istruzioni
instrucciones
Bedienungsanleitungen
gebruiksaanwijzing
Instrukcja obsługi



English	2 - 3
Nederlands	4 - 5
Français	6 - 7
Deutsch	8 - 9
Italiano	10 - 11
Português	12 - 13
Español	14 - 15
Dansk	16 - 17
Svenska	18 - 19
Norsk	20 - 21
Suomi	22 - 23
Türkçe	24 - 25
Česky	26 - 27
Magyar	28 - 29
Polski	30 - 31
Русский	32 - 33
Қазақша	34 - 35
Ελληνικά	36 - 37
Slovenčina	38 - 39
Українська	40 - 41

عربي ٤٢ - ٤٣

Kenwood Ltd

New Lane
Havant
Hampshire
PO9 2NH

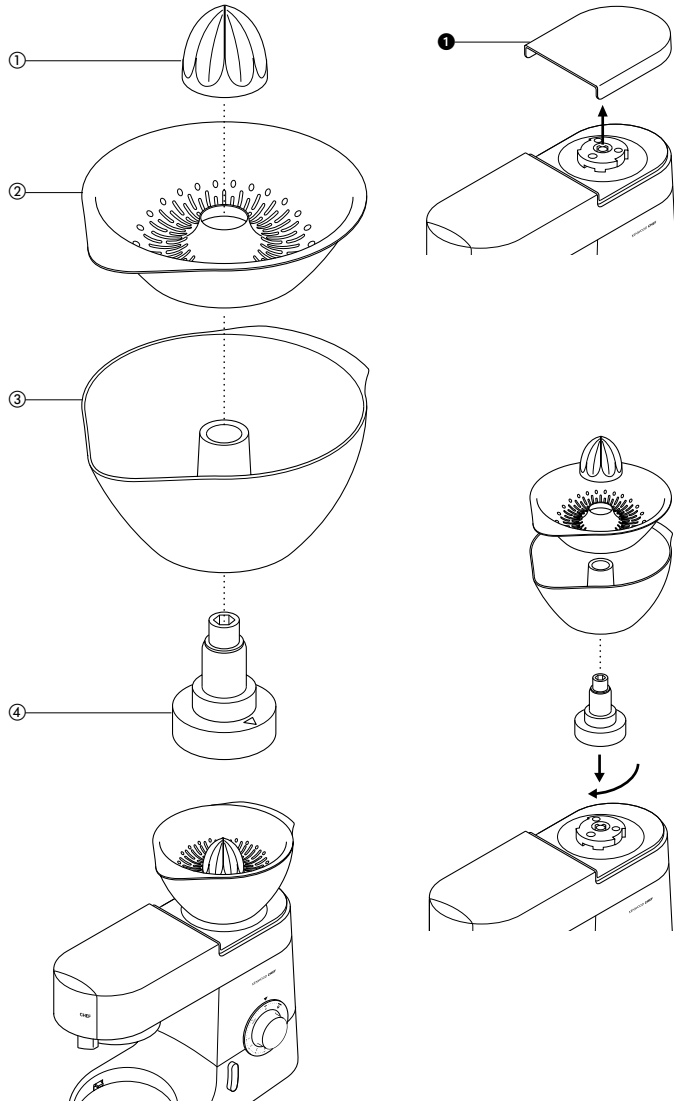
kenwoodworld.com

© Kenwood Ltd 2018



57469/3





safety

- Read these instructions carefully and retain for future reference.
- Remove all packaging and any labels.
- Unplug the appliance before fitting or removing parts or cleaning.

Refer to your main kitchen machine instruction book for additional safety warnings.

Use your citrus juicer to squeeze the juice from citrus fruits, eg oranges, lemons, limes, grapefruits.

- This appliance conforms to EC Regulation 1935/2004 on materials and articles intended to come into contact with food.

before using for the first time

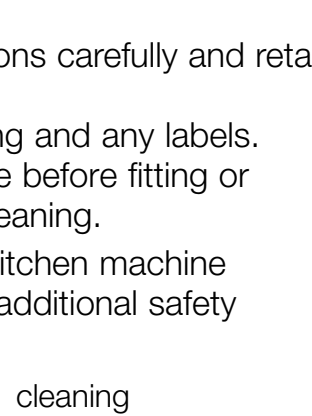
Wash the cone, sieve and bowl.

key

- ① cone
- ② sieve
- ③ bowl
- ④ connector

to use your citrus juicer

- 1 Remove the high speed outlet cover ①.
- 2 Place connector onto the outlet with the triangle ▽ facing towards you and turn clockwise until it locks into position.
- 3 Place the bowl onto the connector.
- 4 Place the sieve in the bowl.
- 5 Fit the cone.
- 6 Cut the fruit in half. Switch to speed 2-3 and press and hold down the fruit onto the cone.
- 7 Switch off. Lift off the cone and sieve, then remove the bowl before pouring.
- 8 Unplug after use.



cleaning

Wash the cone, sieve and bowl by hand, then dry thoroughly. Alternatively wash in the dishwasher (top rack only). Never immerse the connector in water, wipe over with a damp cloth.

service and customer care

UK only

- If you need help with:
 - using your attachment
 - servicing or repairs (in or out of guarantee)
- call Kenwood Customer Care on **023 9239 2333**.
- **spares and attachments**
- call 0844 557 3653.

other countries

- If you experience any problems with the operation of your attachment, before requesting assistance visit www.kenwoodworld.com.
- Please note that your product is covered by a warranty, which complies with all legal provisions concerning any existing warranty and consumer rights in the country where the product was purchased.

- لسلامتك
- اقرأ التعليمات التالية واحتفظي بها في المتناول للاستخدامات المستقبلية المرجعية.
 - أزيلتي مكونات التغليف وأي ملصقات.
 - افصلي الجهاز عن مصدر التيار الكهربائي قبل تركيب وفك الأجزاء وقبل التنظيف.
- راجعني كتاب التعليمات الرئيسي الخاص بجهاز تحضير الطعام (المطبخ المتكامل) لمعرفة المزيد من تحذيرات السلامة.

التنظيف

- تستعمل عصارة الحمضيات لاستخراج العصير من فواكه الحمضيات مثل البرتقال والليمون والليم والكريب فروت.
- يتوافق هذا الجهاز مع تنظيمات الاتحاد الأوروبي 2004/1935 المتعلقة بالمواد والأجسام المتلامسة مع الأطعمة.
- قبل الاستعمال للمرة الأولى، يغسل القمع والمنخل والوعاء.

الصيانة ورعاية العملاء

- في حالة مواجهة أية مشكلة متعلقة بتشغيل الملحق، قبل الاتصال لطلب المساعدة، راجعي موقع الويب www.kenwoodworld.com.
- يرجى الملاحظة بأن جهازك مشمول بضمان، هذا الضمان يتوافق مع كافة الأحكام القانونية المعمول بها والمتعلقة بحقوق الضمان والمستهلك في البلد التي تم شراء المنتج منها.
- في حالة تعطل منتج Kenwood عن العمل أو في حالة وجود أي عيوب، فيرجى إرساله أو إحضاره إلى مركز خدمة معتمد من KENWOOD. للحصول على معلومات محدثة حول أقرب مركز خدمة معتمد من KENWOOD، يرجى زيارة موقع الويب www.kenwoodworld.com أو موقع الويب المخصص لبلدك.
- تصميم وتطوير Kenwood في المملكة المتحدة.
- صنع في الصين.

الدليل

- ① قمع
- ② منخل (مصفاة)
- ③ وعاء
- ④ موصل

لاستعمال عصارة الحمضيات

- 1 ازل غطاء منفذ السرعة المرتفعة ①.
- 2 يوضع الموصل على المنفذ مع جعل المثلث ▽ متوجها نحوك ويبرم باتجاه حركة الساعة الى ان يقفل في محله.
- 3 يوضع الوعاء على الموصل.
- 4 يوضع المنخل في الوعاء.
- 5 يركب القمع.
- 6 تقطع الفاكهة الى نصفين. يشغل الجهاز على السرعة 2-3 وتضغط الفاكهة على القمع.
- 7 يوقف التشغيل. يرفع القمع والمنخل، ثم يرفع الوعاء قبل صب العصير منه.
- 8 يفصل الجهاز من الكهرباء بعد الاستعمال.

- If your Kenwood product malfunctions or you find any defects, please send it or bring it to an authorised KENWOOD Service Centre. To find up to date details of your nearest authorised KENWOOD Service centre visit www.kenwoodworld.com or the website specific to your Country.
- Designed and engineered by Kenwood in the UK.
- Made in China.



**IMPORTANT INFORMATION
FOR CORRECT DISPOSAL
OF THE PRODUCT IN
ACCORDANCE WITH THE
EUROPEAN DIRECTIVE ON
WASTE ELECTRICAL AND
ELECTRONIC EQUIPMENT
(WEEE)**

At the end of its working life, the product must not be disposed of as urban waste.

It must be taken to a special local authority differentiated waste collection centre or to a dealer providing this service.

Disposing of a household appliance separately avoids possible negative consequences for the environment and health deriving from inappropriate disposal and enables the constituent materials to be recovered to obtain significant savings in energy and resources. As a reminder of the need to dispose of household appliances separately, the product is marked with a crossed-out wheeled dustbin.

Nederlands

Vouw de voorpagina a.u.b. uit voordat u begint te lezen. Op deze manier zijn de afbeeldingen zichtbaar

veiligheid

- Lees deze instructies zorgvuldig door en bewaar ze voor toekomstig gebruik.
- Verwijder de verpakking en alle labels.
- Haal de stekker van het apparaat uit het stopcontact voordat u onderdelen verwijdert of reinigt.

Raadpleeg de handleiding van de keukenmachine voor bijkomende veiligheidswaarschuwingen.

Gebruik de citruspers om sap uit citrusvruchten te persen, bijvoorbeeld sinaasappelen, citroenen, limoenen, grapefruits.

- Dit apparaat voldoet aan EG Verordening 1935/2004 inzake materialen en voorwerpen die bestemd zijn om met levensmiddelen in contact te komen.

voorafgaand aan het eerste gebruik

Was de perskegel, zeef en kom af.

legenda

- ① perskegel
- ② zeef
- ③ kom
- ④ aansluitstuk

gebruik van de citruspers

- 1 Verwijder het uitlaatdeksel voor hoge snelheden ①.
- 2 Zet het aansluitstuk op de uitgang met de driehoek ▽ naar u toe gericht en draai rechtsom totdat het op zijn plaats klikt.
- 3 Zet de kom op het aansluitstuk.
- 4 Zet de zeef in de kom.
- 5 Breng de perskegel aan.

- 6 Snijd de vrucht in twee helften. Schakel in op snelheid 2-3, druk de halve vrucht op de perskegel en houd de vrucht omlaagedrukt.
- 7 Schakel de pers uit. Neem de perskegel en de zeef van de kom, en verwijder daarna de kom om het sap uit te schenken.
- 8 Na gebruik de stekker uit het stopcontact nemen.

reinigen

Was de perskegel, zeef en kom met de hand af en droog grondig. Deze onderdelen kunnen ook in de vaatwasmachine worden gereinigd (uitsluitend bovenrek). Het aansluitstuk nooit in water onderdompelen, uitsluitend met een vochtige doek schoonvegen.

onderhoud en klantenservice

- Bij problemen met de werking van uw hulpstuk gaat u eerst naar www.kenwoodworld.com, voordat u hulp inroept.
- Dit product is gedekt door een garantie die voldoet aan alle wettelijke regels voor bestaande garanties en consumentenrechten die gelden in het land waar het product is gekocht.
- Als uw Kenwood product niet goed functioneert of als u defecten opmerkt, kunt u het naar een erkend Service Center van KENWOOD sturen of brengen. Voor informatie over het KENWOOD Service Center in uw buurt gaat u naar www.kenwoodworld.com of naar de specifieke website in uw land.
- Ontworpen en ontwikkeld door Kenwood in het VK.
- Vervaardigd in China.



BELANGRIJKE INFORMATIE VOOR DE JUISTE VERWIJDERING VAN HET PRODUCT VOLGENS DE EUROPESE RICHTLIJN BETREFFENDE AFGEDANKTE ELEKTRISCHE EN ELEKTRONISCHE APPARATUUR (AEEA)

Aan het einde van de levensduur van het product mag het niet samen met het gewone huishoudelijke afval worden verwijderd. Het moet naar een speciaal centrum voor gescheiden afvalinzameling van de gemeente worden gebracht, of naar een verkooppunt dat deze service verschaft. Het apart verwerken van een huishoudelijk apparaat voorkomt mogelijke gevolgen voor het milieu en de gezondheid die door een ongeschikte verwerking ontstaan en zorgt ervoor dat de materialen waaruit het apparaat bestaat, teruggewonnen kunnen worden om een aanmerkelijke besparing van energie en grondstoffen te verkrijgen. Om op de verplichting tot gescheiden verwerking van elektrische huishoudelijke apparatuur te wijzen, is op het product het symbool van een doorgekruiste vuilnisbak aangebracht.

Français

Avant de lire, veuillez déplier la première page contenant les illustrations

sécurité

- Lisez et conservez soigneusement ces instructions pour pouvoir vous y référer ultérieurement.
- Retirez tous les éléments d'emballage et les étiquettes.
- Débranchez l'appareil avant d'installer ou de retirer des pièces ou avant le nettoyage.

Veillez consulter le manuel d'utilisation principal de votre robot pâtissier multifonction pour les consignes de sécurité supplémentaires.

Utilisez votre presse-agrumes afin d'extraire le jus des agrumes tels que les oranges, citrons, citrons verts, pamplemousses.

- Cet appareil est conforme au règlement 1935/2004 de la CE sur les matériaux et les articles destinés au contact alimentaire.

avant d'utiliser votre appareil pour la première fois

Lavez le cône, la passoire et le bol.

- 3 Placez le bol sur le raccord.
- 4 Placez la passoire dans le bol.
- 5 Mettez le cône en place.
- 6 Coupez le fruit en deux. Mettez l'appareil sur la vitesse 2-3, puis pressez et maintenez le fruit sur le cône.
- 7 Éteignez l'appareil. Enlevez le cône et la passoire, puis retirez le bol avant de verser.
- 8 Débranchez après utilisation.

légende

- ① cône
- ② passoire
- ③ bol
- ④ accord

utilisation de votre presse-agrumes

- 1 Enlever le cache de l'axe à haute vitesse ①.
- 2 Placez le raccord sur la sortie, le triangle ▽ étant orienté vers soi, et tournez dans le sens des aiguilles d'une montre jusqu'à enclenchement en position.

nettoyage

Lavez le cône, la passoire et le bol à la main, puis séchez soigneusement.

Vous pouvez également les laver au lave-vaisselle (compartiment supérieur uniquement).

Ne plongez jamais le raccord dans l'eau, essuyez-le à l'aide d'un chiffon humide.

service après-vente

- Si vous rencontrez des problèmes lors de l'utilisation de votre accessoire, veuillez consulter notre site www.kenwoodworld.com avant de contacter le service après-vente.
- N'oubliez pas que votre appareil est couvert par une garantie, qui respecte toutes les dispositions légales concernant les garanties existantes et les droits du consommateur dans le pays où vous avez acheté le produit.
- Si votre appareil Kenwood fonctionne mal ou si vous trouvez un quelconque défaut, veuillez l'envoyer ou l'apporter à un centre de réparation KENWOOD autorisé. Pour trouver des détails actualisés sur votre centre de réparation KENWOOD le plus proche, veuillez consulter www.kenwoodworld.com ou le site internet spécifique à votre pays.
- Conçu et développé par Kenwood au Royaume-Uni.
- Fabriqué en Chine.



AVERTISSEMENTS POUR L'ÉLIMINATION CORRECTE DU PRODUIT CONFORMÉMENT AUX TERMES DE LA DIRECTIVE EUROPÉENNE RELATIVE AUX DÉCHETS D'ÉQUIPEMENTS ÉLECTRIQUES ET ÉLECTRONIQUES (DEEE).

Au terme de son utilisation, le produit ne doit pas être éliminé avec les déchets urbains.

Le produit doit être remis à l'un des centres de collecte sélective prévus par l'administration communale ou auprès des revendeurs assurant ce service.

Éliminer séparément un appareil électroménager permet d'éviter les retombées négatives pour l'environnement et la santé dérivant d'une élimination incorrecte, et permet de récupérer les matériaux qui le composent dans le but d'une économie importante en termes d'énergie et de ressources. Pour rappeler l'obligation d'éliminer séparément les appareils électroménagers, le produit porte le symbole d'un caisson à ordures barré.

Deutsch

Vor dem Lesen bitte die Titelseite mit den Illustrationen auseinanderfalten

Sicherheit

- Lesen Sie diese Anleitungen sorgfältig durch und bewahren Sie sie zur späteren Bezugnahme auf.
- Entfernen Sie sämtliche Verpackungen und Aufkleber.
- Ziehen Sie den Netzstecker, bevor Sie Teile einbauen, abnehmen oder reinigen. Siehe die Sicherheitswarnungen in den Gebrauchsanleitungen zu Ihrer Küchenmaschine.

Verwenden Sie Ihre Zitruspresse zum Auspressen von Zitrusfrüchten wie z.B. Orangen, Zitronen, Limonen oder Grapefruit.

- Das Gerät entspricht der EG-Verordnung Nr. 1935/2004 über Materialien und Gegenstände, die dazu bestimmt sind, mit Lebensmitteln in Berührung zu kommen.

Vor dem ersten Gebrauch

Waschen Sie Saftkegel, Sieb und Schale.

- 3 Setzen Sie die Schale auf den Adapter.
- 4 Setzen Sie das Sieb auf die Schale.
- 5 Bringen Sie den Saftkegel an.
- 6 Halbieren Sie die Früchte. Schalten Sie die Zitruspresse auf Geschwindigkeit 2-3 und drücken Sie die Früchte auf den Saftkegel.
- 7 Schalten Sie die Zitruspresse aus. Heben Sie den Saftkegel und das Sieb ab und entnehmen Sie die Schale, um den Saft in ein Glas zu gießen.
- 8 Ziehen Sie nach dem Gebrauch den Stecker aus der Steckdose.

Übersicht

- ① Saftkegel
- ② Sieb
- ③ Schale
- ④ Adapter

Verwendung Ihrer Zitruspresse

- 1 Entfernen Sie die Abdeckung der Hochgeschwindigkeitsöffnung ❶.
- 2 Stecken Sie den Adapter auf die Öffnung, so dass das Dreieck ▽ auf Sie zeigt. Drehen Sie ihn dann im Uhrzeigersinn weiter, bis er einrastet.

Reinigen

Waschen Sie Saftkegel, Sieb und Schale von Hand und trocknen Sie die Teile gründlich ab.

Alternativ können Sie die Teile in der Geschirrspülmaschine reinigen (nur auf dem oberen Gestell).

Tauchen Sie den Adapter niemals in Wasser ein. Wischen Sie ihn mit einem feuchten Tuch ab.

Kundendienst und Service



- Sollten Sie Probleme mit dem Betrieb Ihres Aufsatzes haben, besuchen Sie www.kenwoodworld.com, bevor Sie Hilfe anfordern.
- Bitte beachten Sie, dass Ihr Produkt durch eine Garantie abgedeckt ist – diese erfüllt alle gesetzlichen Anforderungen hinsichtlich geltender Garantie- und Verbraucherrechte in dem Land, in dem das Produkt gekauft wurde.
- Falls Ihr Kenwood-Produkt nicht ordnungsgemäß funktioniert oder Defekte aufweist, bringen Sie es bitte zu einem autorisierten KENWOOD Servicecenter oder senden Sie es ein. Aktuelle Informationen zu autorisierten KENWOOD Servicecentern in Ihrer Nähe finden Sie bei www.kenwoodworld.com bzw. auf der Website für Ihr Land.
- Gestaltet und entwickelt von Kenwood GB.
- Hergestellt in China.

WICHTIGER HINWEIS FÜR DIE KORREKTE ENTSORGUNG DES PRODUKTS IN ÜBEREINSTIMMUNG MIT DER EG-RICHTLINIE ÜBER ELEKTRO- UND ELEKTRONIK-ALTGERÄTE (WEEE)

Am Ende seiner Nutzungszeit darf das Produkt NICHT mit dem Hausmüll entsorgt werden. Es muss zu einer örtlichen Sammelstelle für Sondermüll oder zu einem Fachhändler gebracht werden, der einen Rücknahmeservice anbietet. Die getrennte Entsorgung eines Haushaltsgeräts vermeidet mögliche negative Auswirkungen auf die Umwelt und die menschliche Gesundheit, die durch eine nicht vorschriftsmäßige Entsorgung bedingt sind. Zudem ermöglicht dies die Wiederverwertung der Materialien, aus denen das Gerät hergestellt wurde, was erhebliche Einsparungen an Energie und Rohstoffen mit sich bringt. Zur Erinnerung an die korrekte getrennte Entsorgung von Haushaltsgeräten ist das Gerät mit dem Symbol einer durchgestrichenen Mülltonne gekennzeichnet.

Italiano

Prima di leggere questo manuale si prega di aprire la prima pagina, al cui interno troverete le illustrazioni

sicurezza

- Leggere attentamente le presenti istruzioni e conservarle come futuro riferimento.
- Rimuovere la confezione e le etichette.
- Disinserire la spina dell'apparecchio dalla presa elettrica prima di montare o staccare qualunque pezzo o di pulirlo.

Fare riferimento al manuale d'istruzioni generale della Kitchen Machine per ulteriori avvisi sulla sicurezza.

Potete usare lo spremiagrumi per spremere il succo di frutti come arance, limoni, limette e pompelmi.

- Questo apparecchio è conforme al regolamento (CE) No. 1935/2004 sui materiali e articoli in contatto con alimenti.

prima di usare l'apparecchio per la prima volta

Lavare cono, filtro e vaschetta.

- 7 Spegnerne l'apparecchio. Sollevare e togliere cono e filtro, poi staccare la vaschetta prima di versare il contenuto.
- 8 Disinserire la spina dalla presa elettrica dopo l'uso.

pulizia

Lavare a mano cono, filtro e vaschetta, poi asciugare a fondo. Alternativamente, lavare i componenti in lavastoviglie (nel cestello superiore).

Non immergere mai il connettore in acqua; passarlo con un panno umido.

legenda

- ① cono
- ② filtro
- ③ vaschetta
- ④ connettore

per usare lo spremiagrumi

- 1 Togliere la copertura dell'attacco ad alta velocità ①.
- 2 Inserire il connettore sull'uscita, con il triangolo ▽ rivolto verso di voi, quindi ruotarlo in senso orario fino a bloccarlo in posizione.
- 3 Inserire la vaschetta sul connettore.
- 4 Ora inserire il filtro nella vaschetta.
- 5 Installare il cono.
- 6 Tagliare a metà il frutto. Ora passare alla velocità 2-3 e tenere premuto il frutto sul cono.

manutenzione e assistenza tecnica



- Se ci sono problemi con il funzionamento dell'accessorio, prima di chiamare l'assistenza visitare il sito www.kenwoodworld.com.
- NB L'apparecchio è coperto da garanzia, nel rispetto di tutte le disposizioni di legge relative a garanzie preesistenti e ai diritti dei consumatori vigenti nel Paese ove l'apparecchio è stato acquistato.
- In caso di guasto o cattivo funzionamento di un apparecchio Kenwood, si prega di inviare o consegnare di persona l'apparecchio a uno dei centri assistenza KENWOOD. Per individuare il centro assistenza KENWOOD più vicino, visitare il sito www.kenwoodworld.com o il sito specifico del Paese di
- Disegnato e progettato da Kenwood nel Regno Unito.
- Prodotto in Cina.

IMPORTANTI AVVERTENZE PER IL CORRETTO SMALTIMENTO DEL PRODOTTO AI SENSI DELLA DIRETTIVA EUROPEA SUI RIFIUTI DI APPARECCHIATURE ELETTRICHE ED ELETTRONICHE (RAEE)

Alla fine della sua vita utile il prodotto non deve essere smaltito insieme ai rifiuti urbani.

Deve essere consegnato presso gli appositi centri di raccolta differenziata predisposti dalle amministrazioni comunali, oppure presso i rivenditori che offrono questo servizio.

Smaltire separatamente un elettrodomestico consente di evitare possibili conseguenze negative per l'ambiente e per la salute derivanti da un suo smaltimento inadeguato e permette di recuperare i materiali di cui è composto al fine di ottenere notevoli risparmi in termini di energia e di risorse.

Per rimarcare l'obbligo di smaltire separatamente gli elettrodomestici, sul prodotto è riportato il simbolo del bidone a rotelle barrato.

Português

Antes de ler, por favor desdobre a primeira página, que contém as ilustrações

segurança

- Leia atentamente estas instruções e guarde-as para consulta futura.
- Retire todas as embalagens e eventuais etiquetas.
- Desligue sempre o aparelho antes de colocar ou retirar acessórios ou antes de limpar.

Consulte o livro de instruções da sua Máquina de Cozinha principal para mais informações sobre avisos de segurança.

Utilize o seu espremedor de citrinos para extrair o sumo de citrinos como, por exemplo, laranjas, limões, limas e toranjas.

- Este aparelho está conforme com a Directiva n.º 1935/2004 da Comunidade Europeia sobre materiais concebidos para estarem em contacto com alimentos.

antes da primeira utilização

Lave o cone espremedor, o coador e a taça.

- 5 Instale o cone espremedor.
- 6 Corte o fruto ao meio. Ligue à velocidade 2-3 e pressione o fruto continuamente contra o cone espremedor.
- 7 Desligue no interruptor. Retire o cone espremedor e o coador e depois retire a taça e sirva o sumo.
- 8 Desligue a ficha da tomada após a utilização.

chave

- ① cone espremedor
- ② coador
- ③ taça
- ④ conector

utilização do espremedor de citrinos

- 1 Tire a tampa da tomada de acessórios de alta velocidade ❶.
- 2 Coloque o conector na tomada de acessórios com o triângulo ▽ virado para si e rode para a direita até travar na posição devida.
- 3 Coloque a taça sobre o conector.
- 4 Coloque o coador na taça.

limpeza

Lave manualmente o cone espremedor, o coador e a taça e depois seque-os bem.

Alternativamente poderá lavá-los na máquina de lavar loiça (só na prateleira superior).

Nunca mergulhe o conector em água, limpe-o apenas com um pano humedecido.

assistência e cuidados ao cliente

- Se tiver qualquer problema ao utilizar o seu acessório, antes de recorrer à Assistência visite o site da Kenwood em www.kenwoodworld.com.
- Salientamos que o seu produto está abrangido por uma garantia, em total conformidade com todas as disposições legais relativas a quaisquer disposições sobre garantias e com os direitos do consumidor existentes no país onde o produto foi adquirido.
- Se o seu produto Kenwood funcionar mal ou lhe encontrar algum defeito, agradecemos que o envie ou entregue num Centro de Assistência Kenwood autorizado. Para encontrar informações actualizadas sobre o Centro de Assistência Kenwood autorizado mais próximo de si, visite por favor o site www.kenwoodworld.com ou o website específico do seu país.
- Concebido e projectado no Reino Unido pela Kenwood.
- Fabricado na China.



ADVERTÊNCIAS PARA A ELIMINAÇÃO CORRECTA DO PRODUTO NOS TERMOS DA DIRECTIVA EUROPEIA RELATIVA AOS RESÍDUOS DE EQUIPAMENTOS ELÉCTRICOS E ELECTRÓNICOS (REEE)

No final da sua vida útil, o produto não deve ser eliminado conjuntamente com os resíduos urbanos.

Pode ser depositado nos centros especializados de recolha diferenciada das autoridades locais, ou junto dos revendedores que prestem esse serviço. Eliminar separadamente um electrodoméstico permite evitar as possíveis consequências negativas para o ambiente e para a saúde pública resultantes da sua eliminação inadequada, além de permitir reciclar os materiais componentes, para, assim se obter uma importante economia de energia e de recursos.

Para assinalar a obrigação de eliminar os electrodomésticos separadamente, o produto apresenta a marca de um contentor de lixo com uma cruz por cima.

Español

Antes de leer, por favor despliegue la portada que muestra las ilustraciones

seguridad

- Lea estas instrucciones atentamente y guárdelas para poder utilizarlas en el futuro.
- Quite todo el embalaje y las etiquetas.
- Desenchufe el aparato antes de poner o quitar las piezas o limpiarlo.

Consulte el libro principal de instrucciones de su robot de cocina para obtener más información sobre las advertencias respecto a la seguridad.

Utilice el exprimidor de cítricos para hacer zumos de frutas cítricas, como naranjas, limones, limas y pomelos.

- Este dispositivo cumple con el reglamento (CE) n.º 1935/2004 sobre los materiales y objetos destinados a entrar en contacto con alimentos.

antes de utilizar por primera vez

Lave el cono, colador y bol.

- 6 Corte la fruta por la mitad. Ponga en la velocidad 2-3 y apriete y siga apretando la fruta sobre el cono.
- 7 Apague. Quite el cono y el colador, a continuación quite el bol antes de verter.
- 8 Desenchufe después del uso.

limpieza

Lave el cono, el colador y el bol a mano, a continuación séquelos bien.

Como alternativa, lávelos en el lavavajillas (sólo en la bandeja superior).

Nunca sumerja el conector en agua, límpielo con un paño húmedo.

descripción del aparato

- ① cono
- ② colador
- ③ bol
- ④ conector

para utilizar el exprimidor para cítricos

- 1 Retire la tapa del orificio de alta velocidad ❶.
- 2 Coloque el conector en la salida con el triángulo ▽ mirando hacia Ud. y gírelo en sentido horario hasta que encaje en su sitio.
- 3 Coloque el bol en el conector.
- 4 Coloque el colador en el bol.
- 5 Acople el cono.

servicio técnico y atención al cliente

- Si tiene problemas con el funcionamiento del accesorio, antes de solicitar ayuda visite www.kenwoodworld.com.
- Tenga en cuenta que su producto está cubierto por una garantía que cumple con todas las disposiciones legales relativas a cualquier garantía existente y a los derechos de los consumidores vigentes en el país donde se adquirió el producto.
- Si su producto Kenwood funciona mal o si encuentra algún defecto, envíelo o llévelo a un centro de servicios KENWOOD autorizado. Para encontrar información actualizada sobre su centro de servicios KENWOOD autorizado más cercano, visite www.kenwoodworld.com o la página web específica de su país.
- Diseñado y creado por Kenwood en el Reino Unido.
- Fabricado en China.



ADVERTENCIAS PARA LA CORRECTA ELIMINACIÓN DEL PRODUCTO SEGÚN ESTABLECE LA DIRECTIVA EUROPEA SOBRE RESIDUOS DE APARATOS ELÉCTRICOS Y ELECTRÓNICOS (RAEE)

Al final de su vida útil, el producto no debe eliminarse junto a los desechos urbanos.

Puede entregarse a centros específicos de recogida diferenciada dispuestos por las administraciones municipales, o a distribuidores que faciliten este servicio. Eliminar por separado un electrodoméstico significa evitar posibles consecuencias negativas para el medio ambiente y la salud derivadas de una eliminación inadecuada, y permite reciclar los materiales que lo componen, obteniendo así un ahorro importante de energía y recursos. Para subrayar la obligación de eliminar por separado los electrodomésticos, en el producto aparece un contenedor de basura móvil tachado.

Inden brugsanvisningen læses, foldes forsiden med illustrationerne ud

sikkerhed

- Læs denne brugervejledning nøje, og opbevar den i tilfælde af, at du får brug for at slå noget op i den.
- Fjern al emballage og mærkater.
- Afbryd strømmen på maskinen inden delene fjernes eller rengøres.

Se yderligere sikkerhedsadvarsler i instruktionsbogen til din køkkenmaskine.

Citruspresseren anvendes til at udpresse saft fra citrusfrugter, f.eks. appelsiner, citroner, limefrugt og grapefrugt.

- Dette apparat overholder EF-forordning 1935/2004 om materialer og genstande, der kommer i kontakt med levnedsmidler.

før første anvendelse

Vask presseren, sien og skålen.

- 6 Skær frugten halvt over. Indstil hastigheden på 2-3. Tryk frugten ned på presseren og hold den nede.
- 7 Sluk. Løft presseren og sien af, og fjern skålen, før saften hældes ud.
- 8 Tag stikket ud af stikkontakten efter brug.

rengøring

Vask presseren, sien og skålen i hånden, og tør grundigt.

Ellers kan delene vaskes i opvaskemaskine (kun på øverste stativ).

Nedsænk aldrig forbindelsesstykket i vand; det skal blot tørres af med en fugtig klud.

oversigt

- ① presser
- ② si
- ③ skål
- ④ forbindelsesstykke

sådan anvendes citruspresseren

- 1 Fjern dækslet over det hurtige hastighedsudtag ❶.
- 2 Sæt forbindelsesstykket på udtaget med trekanten ☿ mod dig og drej det med uret, indtil det ▼ låses fast.
- 3 Sæt skålen på forbindelsesstykket.
- 4 Sæt sien ind i skålen.
- 5 Sæt presseren på.

service og kundepleje

- Hvis du oplever nogen problemer med betjening af dit tilbehør, skal du, før du anmoder om hjælp, besøge www.kenwoodworld.com.
- Bemærk, at dit produkt er dækket af en garanti, som overholder alle lovbestemmelser, vedrørende evt. eksisterende garanti- og forbrugerrettigheder i det land, hvor produktet er blevet købt.
- Hvis dit Kenwood-produkt er defekt, eller du finder nogen fejl, skal du sende det eller bringe det til et autoriseret KENWOOD-servicecenter. For at finde opdaterede oplysninger om dit nærmeste autoriserede KENWOOD-servicecenter kan du gå til www.kenwoodworld.com eller webstedet for dit land.
- Designet og udviklet af Kenwood i Storbritannien.
- Fremstillet i Kina.



VIGTIG INFORMATION ANGÅENDE KORREKT BORTSKAFFELSE AF PRODUKTET I OVERENSSTEMMELSE MED EU-DIREKTIVET OM AFFALD AF ELEKTRISK OG ELEKTRONISK USTYR (WEEE)

Ved afslutningen af dets produktive liv må produktet ikke bortskaffes som almindeligt affald. Det bør afleveres på et specialiseret lokalt genbrugscenter eller til en forhandler, der yder denne service. At bortskaffe et elektrisk husholdningsapparat separat gør det muligt at undgå eventuelle negative konsekvenser for miljø og helbred på grund af u hensigtsmæssig bortskaffelse, og det giver mulighed for at genbruge de materialer det består af, og dermed opnå en betydelig energi- og ressourcebesparelse. Som en påmindelse om nødvendigheden af at bortskaffe elektriske husholdningsapparater separat, er produktet mærket med en mobil affaldsbeholder med et kryds.

Svenska

Vik ut framsidan med illustrationerna innan du börjar läsa

säkerhet

- Läs bruksanvisningen noggrant och spara den för framtida bruk.
- Avlägsna allt emballage och alla etiketter.
- Dra ut apparatens stickkontakt innan du monterar eller tar bort delar eller rengör apparaten.

Se bruksanvisningen för köksmaskinen för ytterligare säkerhetsinformation.

Använd din citruspress för att pressa saft ur citrusfrukter såsom apelsin, citron, lime och grapefrukt.

- Den här apparaten uppfyller EG förordning 1935/2004 om material och produkter avsedda att komma i kontakt med livsmedel.

innan du använder maskinen första gången

Diska konen, silen och skålen.

- 7 Stäng av. Lyft av konen och silen och lyft bort skålen innan du häller upp saften.
- 8 Dra ut kontakten efter användningen.

rengöring

Diska konen, silen och skålen för hand och torka.

Alternativt kan de maskindiskas (endast i övre korgen).

Doppa aldrig kopplingsdelen i vatten. Torka av den med en fuktig trasa.

förklaring till bilder

- ① kon
- ② sil
- ③ skål
- ④ kopplingsdel

hur du använder din citruspress

- 1 Ta bort locket till högväxeluttaget
1.
- 2 Sätt kopplingsdelen på uttaget med triangeln ▽ mot dig och vrid den medurs tills den knäpps fast.
- 3 Sätt skålen på kopplingen.
- 4 Sätt silen i skålen.
- 5 Montera konen.
- 6 Skär itu frukten. Ställ in hastighet 2-3 och tryck ner frukthälvorna på konen.

service och kundtjänst

- Om du får problem med att använda något tillbehör ber vi dig besöka www.kenwoodworld.com innan du ringer kundtjänst.
- Produkten omfattas av en garanti som efterföljer alla lagstadgade bestämmelser vad gäller garanti och konsumenträttigheter i inköpslandet.
- Om din Kenwood-produkt inte fungerar som den ska eller om du upptäcker fel ber vi dig att lämna eller skicka in den till ett godkänt KENWOOD-servicecenter. För aktuell information om närmaste godkända KENWOOD-servicecenter besök www.kenwoodworld.com eller Kenwoods webbplats för ditt land.
- Konstruerad och utvecklad av Kenwood i Storbritannien.
- Tillverkad i Kina.



VIKTIG INFORMATION OM HUR PRODUKTEN SKALL KASSERAS I ENLIGHET MED EUROPEISKA DIREKTIV OM AVFALL SOM UTGÖRS AV ELLER INNEHÅLLER ELEKTRISK OCH ELEKTRONISK UTRUSTNING (WEEE)

När produktens livslängd är över får den inte slängas i hushållssoporna. Den kan överlämnas till lokala myndigheters avfallssorteringscentraler eller till en återförsäljare som ger denna service. När du avfallshanterar en hushållsapparat på rätt sätt undviker du de negativa konsekvenser för miljö och hälsa som kan uppkomma vid felaktig avfallshantering. Du möjliggör även återvinning av materialen vilket innebär en betydande besparing av energi och tillgångar. Produkten är märkt med en överkorsad soptunna på hjul som en påminnelse om att hushållsapparater ska återvinnas separat.

Norsk

Før du leser dette, brett ut framsiden som viser illustrasjonene

sikkerhet

- Les nøye gjennom denne bruksanvisningen og ta vare på den slik at du kan slå opp i den senere.
- Fjern all emballasje og eventuelle merkesedler.
- Koble fra apparatet før du fester eller fjerner deler eller før rengjøring.

Les om ekstra sikkerhetsadvarsler i hovedinstruksjonsboken for kjøkkenmaskinen.

Bruk sitruspressen til å presse saft fra sitrusfrukt, f.eks. appelsiner, sitroner, lime, grapefrukt.

- Dette apparatet overholder EC-forordning 1935/2004 om materialer og gjenstander som er bestemt å komme i kontakt med næringsmidler.

før du tar sitruspressen i bruk

Skal du vaske pressen, silen og bollen.

7 Slå av. Løft pressen og silen av, og ta så bollen av før du heller.

8 Trekk ut støpselet etter bruk.

rengjøring

Vask presse, sil og bolle for hånd, og tørk grundig.

Eller du kan vaske dem i oppvaskmaskin (kun øverste kurv). Legg aldri strømkoplingen i vann, men tørk av den med en fuktig klut.

deler

- ① presse
- ② sil
- ③ bolle
- ④ strømkopling

bruke sitruspressen

- 1 Ta av høyhastighetsuttaket ❶.
- 2 Sett strømkoplingen på uttaket med trekanten ▽ vendt mot deg, og vri med urviseren til den låses på plass.
- 3 Sett bollen på strømkoplingen.
- 4 Sett silen i bollen.
- 5 Sett på pressen.
- 6 Skjær frukten i to. Slå på hastighet 2-3 og trykk og hold frukten ned på pressen.

service og kundetjeneste



- Hvis du har problemer med å bruke tilbehøret, må du gå til www.kenwoodworld.com før du kontakter oss for hjelp.
- Vennligst merk at produktet ditt dekkes av en garanti som overholder alle lovforskrifter angående eksisterende garanti- og forbrukerrettigheter i landet der produktet ble kjøpt.
- Hvis Kenwood-produktet ditt har funksjonssvikt eller du finner defekter på det, må du sende eller ta det med til et autorisert KENWOOD-servicesenter. Du finner oppdatert informasjon om hvor ditt nærmeste autoriserte KENWOOD-servicesenter er, på www.kenwoodworld.com eller på nettstedet for landet ditt.
- Designet og utviklet av Kenwood i Storbritannia.
- Laget i Kina.

VIKTIG INFORMASJON OM KORREKT KASTING AV PRODUKTET I HENHOLD TIL EU-DIREKTIVET OM ELEKTRISK OG ELEKTRONISK UTSTYR SOM AVFALL (WEEE)

På slutten av levetiden må ikke produktet kastes som vanlig avfall. Det må tas med til et lokalt kildesorteringssted eller til en forhandler som tilbyr tjenesten. Ved å avhende husholdningsapparater separat unngås mulige negative konsekvenser for miljø og helse som oppstår som en følge av feil avhending, og gjør at de forskjellige materialene kan gjenvinnes. Dermed blir det betydelige besparelser på energi og ressurser. Som en påminnelse om behovet for å kaste husholdningsapparater separat, er produktet merket med en søppelkasse med kryss over.

turvallisuus

- Lue nämä ohjeet huolella ja säilytä ne myöhempää tarvetta varten.
- Poista pakkauksen osat ja mahdolliset tarrat.
- Irrota laite yleiskoneesta ennen osien asettamista paikalleen, irrottamista tai puhdistamista.

Yleiskoneen käyttöohjeessa on lisätietoja turvallisuudesta.

Käytä sitruspuserrinta sitruhedelmien (esim. appelsiini, sitruuna, limetti, greippi) mehustamiseen.

- Tämä laite täyttää EU-asetuksen 1935/2004 elintarvikkeiden kanssa kosketuksiin joutuvista materiaaleista ja tarvikkeista.

ennen ensimmäistä käyttökertaa

Pese puserrin, siivilä ja kulho.

selite

- ① puserrin
- ② siivilä
- ③ kulho
- ④ liitinosa

sitruspusertimen käyttö

- 1 Nosta päälle kiinnittyvien lisälaitteiden istukan suojalevy ❶ irti.
- 2 Aseta liitinosa istukan päälle siten, että kolmio ▽ on itseäsi kohti. Käännä liitinosa myötäpäivään, kunnes se lukkiutuu paikalleen.
- 3 Aseta kulho liitinosan päälle.
- 4 Aseta siivilä kulhoon.
- 5 Kiinnitä puserrin.

- 6 Puolita hedelmät. Käynnistä nopeudelle 2-3 ja pidä hedelmän puolikasta tukevasti pusertimen päällä.
- 7 Kytke kone pois päältä. Nosta puserrin ja siivilä irti. Irrota kulho ennen mehun kaatamista.
- 8 Irrota pistotulppa pistorasiasta käytön jälkeen.

puhdistus

Pese puserrin, siivilä ja kulho käsin ja kuivaa ne sitten huolellisesti. Vaihtoehtoisesti osat voidaan pestä astianpesukoneessa (vain yläkorissa). Liitinosa ei saa upottaa veteen. Pyyhi se kostealla liinalla.

huolto ja asiakaspalvelu

- Jos lisälaitteen käyttämisen aikana ilmenee ongelmia, siirry osoitteeseen www.kenwoodworld.com ennen avun pyytämistä.
- Tuotteesi takuu koostuu sen varsinaisesta takuusta ja ostomaan kuluttajansuojasta.
- Jos Kenwood-tuotteesi vikaantuu tai siihen tulee toimintahäiriö, toimita tai lähetä se valtuutettuun KENWOOD-huoltokorjamoona. Löydät lähimmän valtuutetun KENWOOD-huoltokorjaamon tiedot osoitteesta www.kenwoodworld.com tai maakohtaisesta sivustosta.
- Kenwood on suunnitellut ja muotoillut Iso-Britanniassa.
- Valmistettu Kiinassa.



TÄRKEITÄ TIETOJA TUOTTEEN HÄVITTÄMISEKSI OIKEIN SÄHKÖ- JA ELEKTRONIIKKALAITEROMUSTA ANNETUN ASETUKSEN MUKAISESTI (WEEE)

Tuotetta ei saa hävittää yhdessä tavallisten kotitalousjätteiden kanssa sen lopullisen käytöstä poiston yhteydessä.

Vie se paikallisten viranomaisten hyväksymään kierrätyskeskukseen tai anna se jälleenmyyjän hävitettäväksi, mikäli kyseinen palvelu kuuluu jälleenmyyjän toimialaan. Suojelet luontoa ja vältty virheellisen tai väärän romutuksen aiheuttamilta terveysriskeiltä, mikäli hävität kodinkoneen erillään muista jätteistä. Näin myös kodinkoneen sisältämät kierrätettävät materiaalit voidaan kerätä talteen, jolloin säästät energiaa ja luonnonvaroja.

Tuotteessa on ristillä peitetty roskasäiliön merkki, jonka tarkoituksena on muistuttaa että kodinkoneet on hävitettävä erikseen muista kotitalousjätteistä.

Türkçe

Okumaya başlamadan önce ön kapağı açınız ve açıklayıcı resimlere bakınız

güvenlik

- Bu talimatları dikkatle okuyun ve gelecekteki kullanımlar için saklayın.
- Tüm ambalajları ve etiketleri çıkartın.
- Parça takarken veya çıkartırken ya da temizlerken cihazın fişini çekin.

İlave güvenlik uyarıları için Mutfak Robotunuzun kullanma talimatına bakın.

Sert meyve sıkacağıınızı portakal, limon, misket limonu ve greyfurt gibi sert meyveleri sıkma için kullanınız.

- Bu cihaz gıda ile temas eden malzemeler ve maddeler ile ilgili EC 1935/2004 Yönetmeliğine uygundur.

aygıtı ilk kez kullanımdan önce, Aygıtın sıkma konisini, süzgeci ve çanağını yıkayınız.

- 6 Sıkacağıınız meyveyi ikiye bölünüz. 2-3. hızı seçiniz ve meyveyi sıkma konisinin üzerine bastırınız.
- 7 Aygıtı durdurunuz. Sıkma konisini ve süzgeci kaldırınız. Arkasından meyve suyunu boşaltmadan önce çanağı çıkarınız.
- 8 Meyveleri sıktıktan sonra aygıtın fişini prizden çekiniz.

parçalar

- ① sıkma konisi
- ② süzgeç
- ③ çanak
- ④ bağlantı parçası

sert meyve sıkacağıının kullanımı

- 1 Yüksek hız çıkışı kapağını ❶ çıkarın.
- 2 Bağlantı parçasını üçgen biçimli ▽ simge kendinize dönük konumda yerine takınız ve yerine oturuncaya kadar sağa çeviriniz.
- 3 Çanağı bağlantı parçasının üzerine oturtunuz.
- 4 Süzgeci çanağa takınız.
- 5 Sıkma konisini yerine takınız.

temizlik

Sıkma konisini, süzgeci ve çanağı elle yıkayınız ve arkasından kurulayınız.

İsterseniz sıkma konisini, süzgeci ve çanağı bulaşık makinesinin üst rafında da yıkayabilirsiniz.

Bağlantı parçasını nemli bir bezle silebilirsiniz.

servis ve müşteri hizmetleri



- Eklentinizin çalışması ile ilgili herhangi bir sorun yaşarsanız, yardım istemeden önce www.kenwoodworld.com adresini ziyaret edin.
- Lütfen unutmayın, ürün ürünün satıldığı ülkedeki mevcut tüm garanti ve tüketici hakları ile ilgili yasal mevzuata uygun bir garanti kapsamındadır.
- Kenwood ürününüz arızalanırsa veya herhangi bir kusur bulursanız yetkili KENWOOD Servis Merkezine gönderin veya götürün. Size en yakın yetkili KENWOOD Servis Merkezinin güncel bilgilerine ulaşmak için www.kenwoodworld.com adresini veya ülkenize özel web sitesini ziyaret edin.
- Kenwood tarafından İngiltere'de dizayn edilmiş ve geliştirilmiştir.
- Çin'de üretilmiştir.

ÜRÜNÜN ATIK ELEKTRİKLİ VE ELEKTRONİK EKİPMANIN BERTARAF EDİLMESİNE İLİŞKİN AVRUPA DİREKTİFİNE UYGUN ŞEKİLDE BERTARAF EDİLMESİ HAKKINDA ÖNEMLİ BİLGİ (WEEE)

Kullanım ömrünün sonunda ürün evsel atıklarla birlikte atılmamalıdır. Ürün yerel yetkililerce belirlenmiş atık toplama merkezine veya bu hizmeti sağlayan bir satıcıya götürülmelidir. Ev aletlerinin ayrı bir şekilde atılması çevre üzerindeki olası negatif etkileri azaltır ve aynı zamanda mümkün olan malzemelerin geri dönüşümünü sağlayarak önemli enerji ve kaynak tasarrufu sağlar. Ev aletlerinin ayrı olarak atılması gerekliliğini hatırlatmak amacıyla üzeri çarpı ile işaretlenmiş çöp kutusu resmi kullanılmıştır.

bezpečnost

- Přečtěte si pečlivě pokyny v této příručce a uschovejte ji pro budoucí použití.
- Odstraňte veškerý obalový materiál a nálepky.
- Před nasazováním nebo snímáním součástí nebo před čištěním odpojte spotřebič od elektrické zásuvky.

Další bezpečnostní upozornění najdete v návodu k používání kuchyňského robotu.

Odšťavovač citrusových plodů se používá pro vymačkávání šťávy z citrusových plodů, např. z pomerančů, citrónů nebo grapefruitů.

- Tento spotřebič splňuje nařízení ES č. 1935/2004 o materiálech a výrobcích určených pro styk s potravinami.

Než budete přístroj poprvé používat,

Omyjte kužel, cedník i nádobu.

- 4 Vložte do nádoby cedník.
- 5 Připevněte kužel.
- 6 Rozkrojte ovoce na polovinu. Přepněte rychlost na 2-3, přitiskněte ovoce na kužel a podržte jej na místě.
- 7 Vypněte přístroj. Vyjměte cedník a sítko a než vylijete šťávu, sundejte nádobu.
- 8 Po použití odpojte ze zásuvky.

čištění

Umyjte ručně kužel, cedník i nádobu a dobře je osušte. Lze mýt i v myčce (pouze s horním odkapávačem). Spojovací část nikdy neponořujte do vody, ale otřete ji mokrým hadříkem.

vysvětlivky

- ① kužel
- ② cedník
- ③ nádobu
- ④ spojovací část

jak se odšťavovač citrusů používá

- 1 Sejmete kryt vysokorychlostního výstupu ❶.
- 2 Vložte do otvoru spojovací část s trojúhelníkem ▽ směřujícím proti vám a otáčejte jím ve směru hodinových ručiček, dokud nezaklapne do správné polohy.
- 3 Položte nádobu na spojovací část.

servis a údržba

- Pokud při používání nástavce, narazíte na jakékoli problémy, před vyžádáním pomoci navštivte stránky www.kenwoodworld.com.
- Upozorňujeme, že na váš výrobek se vztahuje záruka, která je v souladu se všemi zákonnými ustanoveními ohledně všech existujících záručních práv a práv spotřebitelů v zemi, kde byl výrobek zakoupen.
- Pokud se váš výrobek Kenwood porouchá nebo u něj zjistíte závady, zašlete nebo odnesete jej prosím do autorizovaného servisního centra KENWOOD. Aktuální informace o nejbližším autorizovaném servisním centru KENWOOD najdete na webu www.kenwoodworld.com nebo na webu společnosti Kenwood pro vaši zemi.
- Zkonstruováno a vyvinuto společností Kenwood ve Velkém Británii.
- Vyrobeno v Číně.



DŮLEŽITÉ INFORMACE PRO SPRÁVNOU LIKVIDACI VÝROBKU V SOULADU S EVROPSKOU SMĚRNICÍ O ODPADNÍCH ELEKTRICKÝCH A ELEKTRONICKÝCH ZAŘÍZENÍCH (OEEZ)

Po ukončení doby provozní životnosti se tento výrobek nesmí likvidovat společně s domácím odpadem.

Výrobek se musí odevzdat na specializovaném místě pro sběr tříděného odpadu, zřízovaném městskou správou anebo prodejcem, kde se tato služba poskytuje. Pomocí odděleného způsobu likvidace elektrospotřebičů se předchází vzniku negativních dopadů na životní prostředí a na zdraví, ke kterým by mohlo dojít v důsledku nevhodného nakládání s odpadem, a umožňuje se recyklace jednotlivých materiálů při dosažení významné úspory energií a surovin. Pro zdůraznění povinnosti tříděného sběru odpadu elektrospotřebičů je výrobek označený symbolem přeškrtnutého odpadkového koše.

Magyar

A használati utasítás ábrái az első oldalon láthatók - olvasás közben hajtsa ki ezt az oldalt

első a biztonság

- Alaposan olvassa át ezeket az utasításokat és őrizze meg későbbi felhasználásra!
- Távolítson el minden csomagolóanyagot és címkét!
- Áramtalanítsa az eszközt az alkatrészek szerelése vagy eltávolítása, vagy tisztítás előtt!

A további biztonsági figyelmeztetésekkel kapcsolatban nézze át a konyhagép általános használati utasítását.

A citrusfacsaró citrusfélék – pl. narancs, citrom, grape fruit – levének kinyerésére szolgál.

- A készülék megfelel az élelmiszerekkel rendeltetésszerűen érintkezésbe kerülő anyagokról és tárgyokról szóló 1935/2004/EK rendelet követelményeinek.

az első használat előtt

Mossa el a prést, a szűrőt és a gyűjtőedényt.

- 3 A gyűjtőedényt csúsztassa rá a tengelyhosszabbítóra.
- 4 Helyezze a szűrőt az edénybe.
- 5 Illessze a prést a tengelyhosszabbító végére.
- 6 Vágja félbe a gyümölcsöt. Kapcsolja a robotgépet 2-3-es sebességfokozatra, és nyomja a gyümölcsöt a forgó présre.
- 7 Kapcsolja ki a motort. Emelje le a prést, vegye ki a szűrőt, és a gyümölcslé kiöntése előtt emelje le a gyűjtőedényt is.
- 8 Használat után a hálózati dugaszt mindig húzza ki a konnektorból.

a készülék részei

- ① prés
- ② szűrő
- ③ gyűjtőedény
- ④ tengelyhosszabbító

a citrusfacsaró használata

- 1 Vegye le a nagysebességű meghajtó egység fedelét ❶.
- 2 Helyezze a tengelyhosszabbítót a meghajtó csomagra úgy, hogy a háromszög ▽ jelzés a készülék eleje felé nézzen, majd az óramutató járásának irányában forgassa el addig, amíg rögzül.

a készülék tisztítása

Kézzel mosogassa el a prést, a szűrőt és a gyűjtőedényt, majd alaposan törölgesse el.

Az alkatrészek mosogatógépben is tisztíthatók (de csak a felső polcon).

A tengelyhosszabbítót soha ne merítse vízbe. Tisztításkor nedves ruhával törölje át.

szerviz és vevőszolgálat



- Ha bármilyen problémát tapasztal a tartozék használata során, látogasson el a www.kenwoodworld.com webhelyre, mielőtt segítséget kérne.
- A termékre garanciát vállalunk, amely megfelel az összes olyan előírásnak, amely a garanciális és a fogyasztói jogokat szabályozza abban az országban, ahol a terméket vásárolta.
- Ha a Kenwood termék meghibásodik, vagy bármilyen hibát észlel, akkor küldje el vagy vigye el egy hivatalos KENWOOD szervizközpontba. A legközelebbi hivatalos KENWOOD szervizközpontok elérhetőségét megtalálja a www.kenwoodworld.com weblapon vagy annak magyar verzióján.
- Tervezte és fejlesztette a Kenwood az Egyesült Királyságban.
- Készült Kínában.

FONTOS TUDNIVALÓK AZ EURÓPAI UNIÓ ELEKTROMOS ÉS ELEKTRONIKUS BERENDEZÉSEK HULLADÉKAIRA (WEEE) VONATKOZÓ IRÁNYELVÉRŐL

A hasznos élettartamának végére érkezett készüléket nem szabad kommunális hulladékként kezelni. A termék az önkormányzatok által fenntartott szelektív hulladékgyűjtő helyeken vagy az ilyen szolgáltatást biztosító kereskedőknél adható le. Az elektromos háztartási készülékek szelektív hulladékkezelése lehetővé teszi a nem megfelelő hulladékkezelésből adódó esetleges, a környezetet és az egészséget veszélyeztető negatív hatások megelőzését és a készülék alkotóanyagainak újrahasznosítását, melynek révén jelentős energia- és forrásmegtakarítás érhető el. A terméken áthúzott kerekes kuka szimbólum emlékeztet az elektromos háztartási készülékek szelektív hulladékkezelésének szükségességére.

Polski

Przed czytaniem prosimy rozłożyć pierwszą stronę, zawierającą ilustracje

bezpieczeństwo obsługi

- Przeczytać uważnie poniższą instrukcję i zachować na wypadek potrzeby skorzystania z niej w przyszłości.
- Usunąć wszelkie materiały pakunkowe i etykiety.
- Przed podłączeniem lub odłączeniem elementów oraz myciem odłączyć urządzenie od zasilania.

Dodatkowe informacje na temat bezpieczeństwa znajdują się w instrukcji obsługi robota kuchennego, do którego przeznaczona jest nasadka.

Wyciskarka do cytrusów służy do przygotowywania soku z owoców cytrusowych, np. pomarańczy, cytryn, limonek i grejpfrutów.

- Urządzenie spełnia wymogi rozporządzenia Wspólnoty Europejskiej nr 1935/2004 dotyczącego materiałów i wyrobów przeznaczonych do kontaktu z żywnością.

przed pierwszym użyciem
Wymyć stożek, sito i miskę.

następnie przekręcić zgodnie z ruchem wskazówek zegara aż do zatrzaśnięcia w położeniu.

- 3 Nałożyć miskę na przejściówkę.
- 4 Umieścić sito w misce.
- 5 Założyć stożek.
- 6 Przekroić owoc na połowę. Przełączyć na prędkość 2-3, a następnie docisnąć i przytrzymać owoc na stożku.
- 7 Wyłączyć mikser. Podnieść stożek i sito, a następnie zdjąć miskę i nalać sok.
- 8 Po użyciu wyjąć wtyczkę z gniazdka elektrycznego.

oznaczenia

- ① stożek
- ② sito
- ③ miska
- ④ przejściówka

sposób użycia wyciskarki soku z cytrusów

- 1 Zdjąć zakrywkę gniazda dużej prędkości ❶.
- 2 Założyć przejściówkę na wyjściu z symbolem trójkąta ▽ zwróconym w kierunku użytkownika, a

czyszczenie

Umyć ręcznie stożek, sito i miskę, a następnie dokładnie wysuszyć. Alternatywnie zmywać w zmywarce do naczyń (tylko na górnej półce). Przejściówki nigdy nie należy zanurzać w wodzie. Wycierać wilgotną szmatką.

serwis i punkty obsługi klienta

- W razie wszelkich problemów z obsługą nasadki, przed wystąpieniem o pomoc prosimy o odwiedzenie strony www.kenwoodworld.com.
- Prosimy pamiętać, że niniejszy produkt objęty jest gwarancją, która spełnia wszystkie wymogi prawne dotyczące wszelkich istniejących praw konsumenta oraz gwarancyjnych w kraju, w którym produkt został zakupiony.
- W razie wadliwego działania produktu marki Kenwood lub wykrycia wszelkich usterek prosimy przesłać lub dostarczyć urządzenie do autoryzowanego punktu serwisowego firmy KENWOOD. Aktualne informacje na temat najbliższych punktów serwisowych firmy KENWOOD znajdują się na stronie internetowej firmy, pod adresem www.kenwoodworld.com lub adresem właściwym dla danego kraju.
- Zaprojektowała i opracowała firma Kenwood w Wielkiej Brytanii.
- Wyprodukowano w Chinach.



WAŻNE INFORMACJE DOTYCZĄCE PRAWDŁOWEGO USUWANIA PRODUKTU, ZGODNEGO Z WYMOGAMI DYREKTYWY WSPÓLNOTY EUROPEJSKIEJ W SPRAWIE ZUŻYTEGO SPRZĘTU ELEKTRYCZNEGO I ELEKTRONICZNEGO (WEEE)

Po zakończeniu okresu użytkowania produktu nie wolno wyrzucać razem z innymi odpadami komunalnymi. Należy go dostarczyć do prowadzonego przez władze miejskie punktu zajmującego się segregacją odpadów lub zakładu oferującego tego rodzaju usługi. Osobne usuwanie sprzętu AGD pozwala uniknąć szkodliwego wpływu na środowisko naturalne i zdrowie ludzkie, wynikającego z nieodpowiedniego usuwania tego rodzaju sprzętu, oraz umożliwia odzyskiwanie materiałów, z których sprzęt ten został wykonany, a w konsekwencji znaczną oszczędność energii i zasobów naturalnych. O konieczności osobnego usuwania sprzętu AGD przypomina umieszczony na produkcie symbol przekreślonego pojemnika na śmieci.

Русский

См. иллюстрации на передней странице

Меры безопасности

- Внимательно прочтите и сохраните эту инструкцию.
- Распакуйте изделие и снимите все упаковочные ярлыки.
- Прежде, чем производить замену деталей или чистку, отключите прибор от сети.

Дополнительные инструкции по безопасности содержатся в основном «Руководстве по использованию кухонной машины».

Данный прибор предназначен для выжимания сока из citrusовых, например, из апельсинов, лимонов, грейпфрутов.

- Прибор соответствует Директиве ЕС 1935 / 2004 о материалах и изделиях, предназначенных для контакта с пищевыми продуктами.

перед первым использованием

Вымойте конус, сетчатый фильтр и чашу.

ОСНОВНЫЕ КОМПОНЕНТЫ

- ① конус
- ② сетчатый фильтр
- ③ чаша
- ④ соединитель

Как пользоваться соковыжималкой для citrusовых

- 1 Снимите крышку высокоскоростного привода ①.
- 2 Установите соединитель в гнездо привода таким образом, чтобы треугольник ▽ был обращен к вам, и поверните соединитель по часовой стрелке до фиксации.
- 3 Установите на соединитель чашу.
- 4 Поместите сетчатый фильтр в чашу.
- 5 Установите конус.
- 6 Разрежьте фрукт на две половинки. Установите скорость 2-3, надавите фруктом на конус и удерживайте фрукт в этом положении.
- 7 Выключите соковыжималку. Снимите конус и сетчатый фильтр, а также чашу, а затем слейте из нее сок.
- 8 После использования электроприбора отсоедините сетевой шнур от электрической розетки.

ОЧИСТКА

Вымойте вручную конус, сетчатый фильтр и чашу, а затем тщательно высушите эти детали.

Можно также вымыть эти детали в посудомоечной машине (только на верхней полке).

Никогда не погружайте в воду соединитель, протрите его влажной тканью.

Обслуживание и забота о покупателях

- Если у вас возникнут затруднения при использовании насадки, перед обращением в службу поддержки зайдите на сайт www.kenwoodworld.com.
- Помните, что на прибор распространяется гарантия, отвечающая всем законным положениям относительно существующей гарантии и прав потребителя в той стране, где прибор был приобретен.
- При возникновении неисправности в работе прибора Kenwood или при обнаружении каких-либо дефектов, пожалуйста, отправьте или принесите прибор в авторизованный сервисный центр KENWOOD. Актуальные контактные данные сервисных центров KENWOOD вы найдете на сайте www.kenwoodworld.com или на сайте для вашей страны.

- Спроектировано и разработано компанией Kenwood, Соединенное Королевство.
- Сделано в Китае.



ВАЖНАЯ ИНФОРМАЦИЯ ПО ПРАВИЛЬНОЙ УТИЛИЗАЦИИ ИЗДЕЛИЯ СОГЛАСНО ДИРЕКТИВЕ ЕС ПО УТИЛИЗАЦИИ ЭЛЕКТРИЧЕСКОГО И ЭЛЕКТРОННОГО ОБОРУДОВАНИЯ (WEEE)

По истечении срока службы изделие нельзя выбрасывать как бытовые (городские) отходы. Изделие следует передать в специальный коммунальный пункт раздельного сбора отходов, местное учреждение или в предприятие, оказывающее подобные услуги. Отдельная утилизация бытовых приборов позволяет предотвратить возможные негативные последствия для окружающей среды и здоровья, которыми чревата ненадлежащая утилизация, и позволяет восстановить материалы, входящие в состав изделий, обеспечивая значительную экономию энергии и ресурсов. В качестве напоминания о необходимости отдельной утилизации бытовых приборов на изделие на

Қазақша

Алдыңғы беттегі суреттерді жазыңыз

қауіпсіздік

- Осы нұсқаулықтарды мұқият оқыңыз және келешекте пайдалануға сақтаңыз.
- Барлық орауышты және белгілерін алып тастаңыз.
- Бөлшектерді бекіту немесе алу не тазалау алдында құрылғыны алыңыз. Қосымша қауіпсіздік нұсқауларын асүй машинасының негізгі нұсқау кітапшасынан қараңыз.

Цитрус жемістері шырынын сығу үшін цитрус шырын сыққышын пайдаланыңыз, оның ішінде апельсин, лимон, лайм, грейпфрут.

- Бұл құрылғы тағаммен бірге қолданылатын материалдар мен заттар бойынша 1935/2004 ЕС ережесіне сай келеді.

алғаш рет қолданбас бұрын
Конусты, торды және табаны жуыңыз.

- 3 Табаны коннекторға қойыңыз.
- 4 Торды табаға салыңыз.
- 5 Конусты бекітіңіз.
- 6 Жемісті екіге бөліңіз. Жемісті екіге бөліңіз. 2-3 жылдамдыққа ауыстырып, жемісті конусқа басып тұрыңыз.
- 7 Өшіріңіз. Конус пен торды көтеріп, құю алдында табаны алыңыз.
- 8 Қолданыстан кейін ажыратыңыз.

перне

- ① конус
- ② тор
- ③ таба
- ④ коннектор

цитрус шырын сыққышын пайдалану

- 1 Жоғары жылдамдықты шығыс қақпағын ❶ алыңыз.
- 2 Коннекторды үшбұрыш ▽ сізге қаратылған шығысқа салып, орнына құлыпталғанша сағат тілімен бұраңыз.

тазалау

Конусты, торды және табаны қолмен жуып, жақсылап кептіріңіз.
Болмаса, ыдыс жуғышта жуыңыз (тек үстіңгі сәресі).
Коннекторды ешқашан суға батырмай, ылғалды шүберекпен сүртіңіз.

ҚЫЗМЕТ КӨРСЕТУ ЖӘНЕ ТҰТЫНУШЫЛАРҒА КЕҢЕС



- Тіркеменің жұмысында ақаулықтар туындаса, көмек алуға жүгінбес бұрын, www.kenwoodworld.com сайтына өтіңіз.
- Өнім өнімді сатып алған елдегі тұтынушы құқықтары мен кез келген бар кепілдемеге қатысты барлық заңдарға сәйкес кепілдемемен берілетінін ескеріңіз.
- Kenwood өнімі дұрыс жұмыс істемесе немесе қандай да болмасын кемшіліктер табылған болса, оны өкілетті KENWOOD қызмет көрсету орталығына әкеліңіз немесе беріп жіберіңіз. Ең жақын орналасқан KENWOOD қызмет көрсету орталығының жаңартылған деректерін www.kenwoodworld.com торабынан немесе еліңізге тән веб-тораптан қараңыз.
- Біріккен Корольдіктегі Kenwood компаниясы жобалаған және жасап шығарған.
- Қытайда жасалған.

ЭЛЕКТР ЖӘНЕ ЭЛЕКТРОНДЫҚ ЖАБДЫҚТЫҢ ҚАЛДЫҚТАРЫ БОЙЫНША ЕУРОПАЛЫҚ (WEEE) ДИРЕКТИВАМЕН БІРГЕ ҚОЛДАНЫЛАТЫН ӨНІМДІ ДҰРЫС ТАСТАУҒА АРНАЛҒАН МАҢЫЗДЫ МӘЛІМЕТТЕР

Өз жұмысын тоқтатқан кезде, өнім қалалық қалдық сияқты пайдаға асырылмауы керек. Ол қалдықтарды сыныптайтын қызметті атқаратын жергілікті биліктің арнайы мекемесіне немесе осы қызметті беруші сатушының орталығына жіберілуі керек.

Үй шаруасындағы құрылғыларды пайдаға асыру жекеше түрде денсаулық пен қоршаған ортаға зиян келтіруден және қажетті емес іске асырудан сақтанады және шығарылған заттар ресурстар мен энергияны үнемдеу үшін көмегі тиеді. Жекеше үй шаруасындағы заттарды пайдаға асыруды еске салатын белгісі ретінде сол өнімдер қоқыс үйіндісін сызып тастаған белгімен белгіленген.

ασφάλεια

- Διαβάστε προσεκτικά τις οδηγίες και φυλάξτε τις για μελλοντική αναφορά.
- Αφαιρέστε τη συσκευασία και τυχόν ετικέτες.
- Αποσυνδέετε τη συσκευή από την πρίζα πριν από την τοποθέτηση ή την αφαίρεση μερών ή πριν από τον καθαρισμό.

Για πρόσθετες προειδοποιήσεις ασφαλείας, ανατρέξτε στο βασικό βιβλίο οδηγιών της Κουζινομηχανής σας.

- Χρησιμοποιείτε τον λεμονοστείφτη σας για να στείβετε τον χυμό από εσπεριδοειδή, π.χ. πορτοκάλια, λεμόνια, λάιμ, γκρέιπφρουτ.
- Αυτή η συσκευή συμμορφώνεται με τον Κανονισμό ΕΚ 1935/2004 σχετικά με τα υλικά και τα αντικείμενα που προορίζονται να έρθουν σε επαφή με τρόφιμα.

πριν χρησιμοποιήσετε τη συσκευή για πρώτη φορά

Πλύνετε τον κώνο, το σουρωτήρι και το μπολ.

- 3 Τοποθετήστε το μπολ στη βάση σύνδεσης.
- 4 Τοποθετήστε το σουρωτήρι στο μπολ.
- 5 Προσαρμόστε τον κώνο.
- 6 Κόψτε τα φρούτα στη μέση. Επιλέξτε την ταχύτητα 2-3, πιέστε και κρατήστε πατημένο το φρούτο στον κώνο.
- 7 Απενεργοποιήστε. Σηκώστε τον κώνο και το σουρωτήρι και έπειτα αφαιρέστε το μπολ προτού σερβίρετε.
- 8 Αποσυνδέετε τη συσκευή από την πρίζα μετά τη χρήση.

επεξήγηση συμβόλων

- ① κώνος
- ② σουρωτήρι
- ③ μπολ
- ④ βάση σύνδεσης

πώς να χρησιμοποιείτε τον λεμονοστείφτη

- 1 Αφαιρέστε το κάλυμμα της υποδοχής υψηλής ταχύτητας ①.
- 2 Τοποθετήστε τη βάση σύνδεσης στην υποδοχή με το τρίγωνο ▽ να δείχνει προς το μέρος σας και στρέψτε δεξιόστροφα έως ότου ασφαλίσει στη θέση του.

καθαρισμός

Πλύνετε τον κώνο, το σουρωτήρι και το μπολ στο χέρι και στεγνώστε πολύ καλά. Εναλλακτικά, πλύνετε στο πλυντήριο πιάτων (πάντα στην επάνω σχάρα). Μην βυθίζετε ποτέ τη βάση σύνδεσης σε νερό, απλώς σκουπίζετε με υγρό πανί.

Σέρβις και εξυπηρέτηση πελατών



- Εάν αντιμετωπίζετε προβλήματα με τη λειτουργία του εξαρτήματός σας, προτού ζητήσετε βοήθεια επισκεφθείτε τη διαδικτυακή τοποθεσία www.kenwoodworld.com.
- Έχετε υπ' όψιν ότι το προϊόν καλύπτεται από εγγύηση, η οποία είναι σύμφωνη με όλες τις νομικές διατάξεις που αφορούν τυχόν υφιστάμενη εγγύηση και δικαιώματα καταναλωτών στη χώρα στην οποία αγοράστηκε το προϊόν.
- Εάν το προϊόν Kenwood που έχετε αγοράσει δυσλειτουργεί ή βρείτε τυχόν ελαττώματα, στείλτε το ή παραδώστε το σε εξουσιοδοτημένο Κέντρο Σέρβις της KENWOOD. Για ενημερωμένα στοιχεία σχετικά με το πλησιέστερο εξουσιοδοτημένο Κέντρο Σέρβις της KENWOOD, επισκεφθείτε τη διαδικτυακή τοποθεσία www.kenwoodworld.com ή τη διαδικτυακή τοποθεσία που αφορά συγκεκριμένα τη χώρα σας.
- Σχεδιάστηκε και αναπτύχθηκε από την Kenwood στο Ηνωμένο Βασίλειο.
- Κατασκευάστηκε στην Κίνα.

ΣΗΜΑΝΤΙΚΕΣ ΠΛΗΡΟΦΟΡΙΕΣ ΓΙΑ ΤΗ ΣΩΣΤΗ ΑΠΟΡΡΙΨΗ ΤΟΥ ΠΡΟΪΟΝΤΟΣ ΣΥΜΦΩΝΑ ΜΕ ΤΗΝ ΕΥΡΩΠΑΪΚΗ ΟΔΗΓΙΑ ΣΧΕΤΙΚΑ ΜΕ ΤΑ ΑΠΟΒΛΗΤΑ ΗΛΕΚΤΡΙΚΟΥ ΚΑΙ ΗΛΕΚΤΡΟΝΙΚΟΥ ΕΞΟΠΛΙΣΜΟΥ (ΑΗΗΕ)

Στο τέλος της ωφέλιμης ζωής του, το προϊόν δεν πρέπει να απορρίπτεται με τα αστικά απορρίμματα.

Πρέπει να απορριφθεί σε ειδικά κέντρα διαφοροποιημένης συλλογής απορριμμάτων που ορίζουν οι δημοτικές αρχές ή στους φορείς που παρέχουν αυτήν την υπηρεσία. Η χωριστή απόρριψη μιας οικιακής ηλεκτρικής συσκευής επιτρέπει την αποφυγή πιθανών αρνητικών συνεπειών για το περιβάλλον και την υγεία από την ακατάλληλη απόρριψη και επιτρέπει την ανακύκλωση των υλικών από τα οποία αποτελείται ώστε να επιτυγχάνεται σημαντική εξοικονόμηση ενέργειας και πόρων. Για την επισήμανση της υποχρεωτικής χωριστής απόρριψης οικιακών ηλεκτρικών συσκευών, το προϊόν φέρει το σήμα του διαγραμμένου τροχοφόρου κάδου απορριμμάτων.

Slovenčina

Otvorte ilustrácie z titulnej strany.

bezpečnosť

- Pozorne si prečítajte tieto inštrukcie a uchovajte si ich pre budúcu potrebu.
- Odstráňte všetky obaly a štítky.
- Pred nasadením alebo vybratím jednotlivých častí alebo ich čistením odpojte zariadenie zo siete.

Ďalšie bezpečnostné upozornenia si prečítajte v hlavnej príručke kuchynského robota.

Odšťavovač citrusových plodov používajte na vytlačenie šťavy z citrusových plodín, napríklad z pomarančov, citrónov, grapefruitov.

- Toto zariadenie spĺňa požiadavky nariadenia Európskeho parlamentu a Rady (ES) č. 1935/2004 o materiáloch a predmetoch určených na styk s potravinami.

pred prvým použitím

Poumývajte výtlačný kužeľ, sitko a nádobu.

- 3 Nasadte nádobu na konektor.
- 4 Vložte sitko do nádoby.
- 5 Namontujte výtlačný kužeľ.
- 6 Prerežte ovocie na polovicu. Prepnite na rýchlosť 2-3, a stlačte a pridržte ovocie na výtlačnom kuželi.
- 7 Vypnite zariadenie. Zdvihnite výtlačný kužeľ a sitko, potom vyberte nádobu skôr než ju vylejete.
- 8 Po použití odpojte zariadenie zo siete.

popis súčastí

- ① výtlačný kužeľ
- ② sitko
- ③ nádobu
- ④ konektor

používanie citrusového odšťavovača

- 1 Zložte kryt výstupu pre vysokú rýchlosť ❶.
- 2 Nasadte konektor na výstup s trojuholníkom ▽ tak, aby smeroval k vám a otáčajte ho v smere hodinových ručičiek, kým nezapadne na miesto.

čistenie

Ručné poumývajte výtlačný kužeľ, sitko a nádobu a potom ich dôkladne vysušte. Prípadne ich umyte v umývačke riadu (len v hornej priehradke). Nikdy neponárajte konektor do vody, utrite ho vlhkou handričkou.

servis a starostlivosť o zákazníkov

- Ak pri používaní tohto doplnku narazíte na nejaké problémy, pred vyžiadáním pomoci najprv navštívte webovú lokalitu www.kenwoodworld.com.
- Na váš výrobok sa vzťahuje záruka vyhovujúca všetkým právnym ustanoveniam týkajúcim sa akýchkoľvek záruk a spotrebiteľských práv existujúcim v krajine, v ktorej bol výrobok zakúpený.
- Ak váš výrobok Kenwood zlyhá alebo na ňom nájdete nejaké chyby, pošlite alebo odneste ho autorizovanému servisnému centru KENWOOD. Najbližšie autorizované servisné centrum KENWOOD môžete nájsť na webovej lokalite www.kenwoodworld.com alebo na jej stránke špecifickej pre vašu krajinu.
- Navrhla a vyvinula spoločnosť Kenwood v Spojenom kráľovstve.
- Vyrobené v Číne.



DÔLEŽITÉ INFORMÁCIE PRE SPRÁVNU LIKVIDÁCIU PRODUKTU PODĽA EURÓPSKEJ SMERNICE O ODPADE Z ELEKTRICKÝCH A ELEKTRONICKÝCH ZARIADENÍ (OEEZ)

Po skončení životnosti sa tento výrobok nesmie likvidovať spoločne s domácim odpadom.

Musí sa odovzdať na príslušné zberné miesto špecializované na triedenie odpadu alebo predajcovi, ktorý poskytuje takúto službu.

Oddelenou likvidáciou domácich spotrebičov sa predchádza negatívnym následkom na životné prostredie a na zdravie človeka, ku ktorým by mohlo dôjsť v dôsledku ich nevhodnej likvidácie. Zároveň to umožňuje recykláciu jednotlivých materiálov, vďaka ktorej sa dosahuje značná úspora energií a prírodných zdrojov. Na pripomenutie nutnosti oddelenej likvidácie domácich spotrebičov je tento výrobok označený symbolom preškrtnutej nádoby na domáci odpad.

Українська

Будь ласка, розгорніть першу сторінку з малюнками

Заходи безпеки

- Уважно прочитайте інструкцію та збережіть її для подальшого використання.
- Зніміть упаковку та всі етикетки.
- Завжди відключайте прилад від електромережі перед установкою чи зніманням деталей, та перед чищенням.

Див. посібник з експлуатації кухонної машини, щоб ознайомитися з додатковими попередженнями щодо дотримання техніки безпеки.

Соковижималка для цитрусових призначена для вижимання соку із цитрусових, наприклад, із апельсинів, лимонів, лайму і грейпфрутів.

- Цей прилад відповідає вимогам директиви ЄС 1935/2004 стосовно матеріалів, що безпосередньо контактують з їжею.

перед першим використанням
Помийте конус, сито та чашу.

Покажчик

- ① конус
- ② сито
- ③ чаша
- ④ з'єднувальний механізм

Як користуватися соковижималкою для цитрусових

- 1 Зніміть кришку з високошвидкісного приводу ①.
- 2 Установіть з'єднувальний механізм на отвір так, щоби трикутник ▽ був розташований у напрямку до вас, а після цього повертайте механізм за годинниковою стрілкою, доки він не зафіксується на місці.
- 3 Установіть чашу на з'єднувальний механізм.
- 4 Установіть сито всередині чаші.
- 5 Установіть конус.
- 6 Наріжте фрукти навпіл. Оберіть швидкість 2-3, увімкніть прилад та натисніть розрізану половинкою фрукта на конус й утримуйте в такому положенні.
- 7 Вимкніть прилад. Зніміть конус та сито, а потім зніміть чашу і тільки після цього виливайте сік.
- 8 Відключіть від мережі електропостачання після використання.

ЧИЩЕННЯ

Помийте конус, сито та чашу вручну, а потім ретельно просушіть.

Або помийте в посудомийній машині (але тільки на верхній полиці).

Не опускайте з'єднувальний механізм у воду, протріть вологою ганчіркою.



Обслуговування та ремонт

- У разі виникнення будь-яких проблем під час використання насадки, перш ніж телефонувати у відділ технічної підтримки, відвідайте сайт www.kenwoodworld.com.
- Пам'ятайте, що на прилад поширюється гарантія, що відповідає всім законним положенням щодо існуючої гарантії та прав споживача в тій країні, де прилад був придбаний.
- При виникненні несправності в роботі приладу Kenwood або при виявленні будь-яких дефектів, будь ласка, надішліть або принесіть прилад в авторизований сервісний центр KENWOOD. Актуальні контактні дані сервісних центрів KENWOOD ви знайдете на сайті www.kenwoodworld.com або на сайті для вашої країни.
- Спроектовано та розроблено компанією Kenwood, Об'єднане Королівство.
- Зроблено в Китаї.

ВАЖЛИВА ІНФОРМАЦІЯ СТОСОВНО НАЛЕЖНОЇ УТИЛІЗАЦІЇ ПРОДУКТУ ЗГІДНО ІЗ ДИРЕКТИВОЮ ПРО УТИЛІЗАЦІЮ ЕЛЕКТРИЧНОГО ТА ЕЛЕКТРОННОГО ОБЛАДНАННЯ (WEEE)

Після закінчення терміну експлуатації не викидайте цей прилад з іншими побутовими відходами.

Віднесіть прилад до місцевого спеціального авторизованого центру збирання відходів або до дилера, який може надати такі послуги.

Відокремлена утилізація побутових приладів дозволяє уникнути можливих негативних наслідків для навколишнього середовища та здоров'я людини, які виникають у разі неправильної утилізації, а також надає можливість переробити матеріали, з яких було виготовлено даний прилад, що, в свою чергу, зберігає енергію та інші важливі ресурси. Про необхідність відокремленої утилізації побутових приладів нагадує спеціальна позначка на продукті у вигляді перекресленого смітника на колесах.



معلومات هامة هو الكيفية الصحيحة
للتخلص من المنتج وفقاً لتوجيهات
الاتحاد الأوروبي المتعلقة بنفايات
المعدات الكهربائية والإلكترونية
(WEEE)

في نهاية العمر التشغيلي للجهاز، يجب عدم
التخلص من الجهاز في نفايات المناطق
الحضرية.

بل يجب أخذه إلى مركز تجميع خاص بجهة
محلية متخصصة في التخلص من هذه النفايات
أو إلى تاجر يقدم هذه الخدمة.

التخلص من الأجهزة المنزلية على نحو
منفصل، يجنب الآثار السلبية المحتملة على
البيئة والصحة والتي تنتج عن التخلص من
هذه النفايات بطريقة غير مناسبة، كما أن
هذه العملية تسمح باسترداد المواد المكونة
الأمر الذي يتيح الحصول على وفورات كبيرة
في مجال الطاقة والموارد. للتذكير بضرورة
التخلص من الأجهزة المنزلية على نحو
منفصل، يوجد على الجهاز صورة مشطوبة
لسلة قمامة ذات عجلات.