

# SENCOR®

SSC 6010WH



## WIELOFUNKCYJNY MOP PAROWY 2W1

Tłumaczenie oryginalnej instrukcji

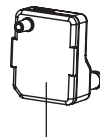
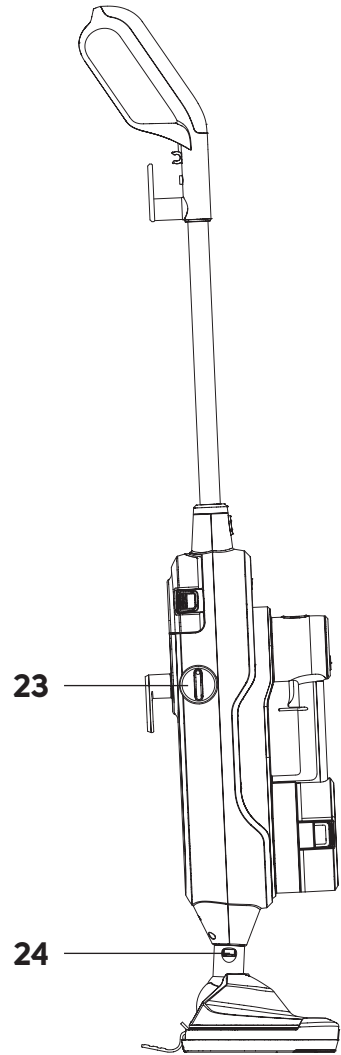
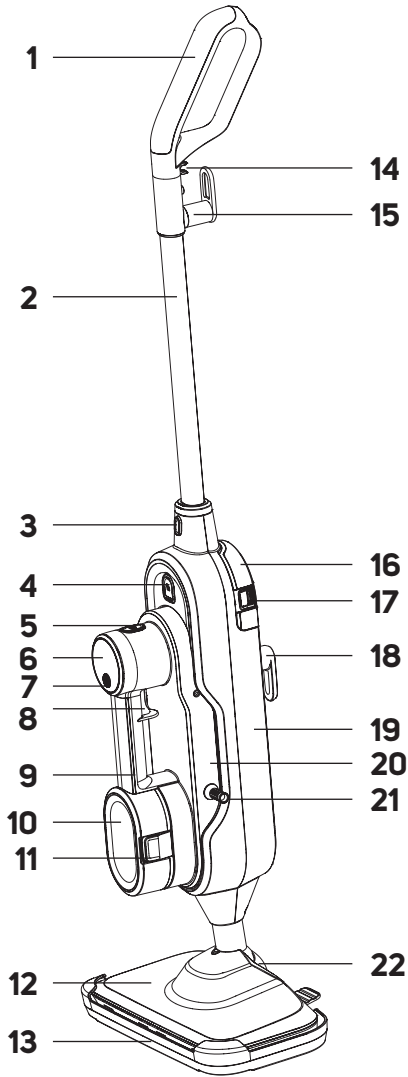


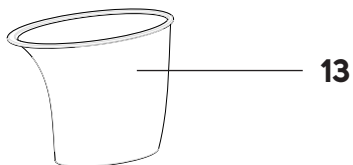
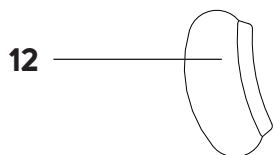
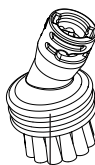
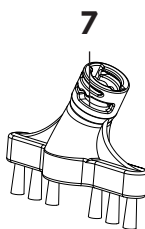
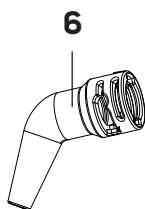
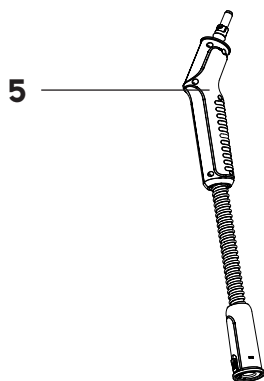
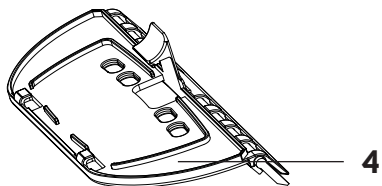
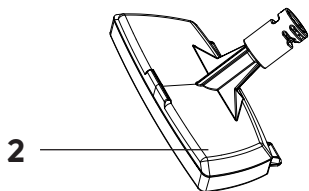
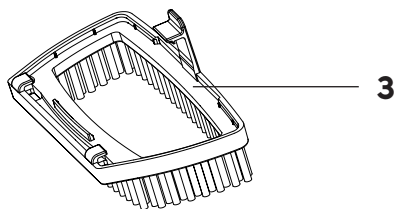
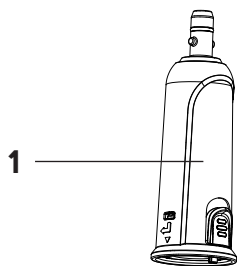
# SENCOR®

SSC 6010WH



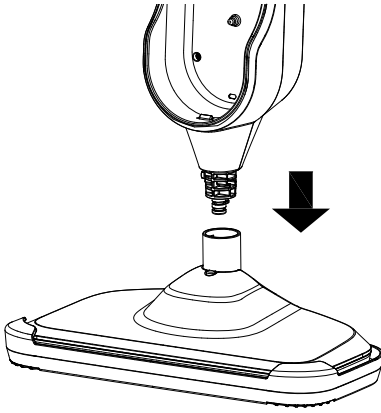
**A**



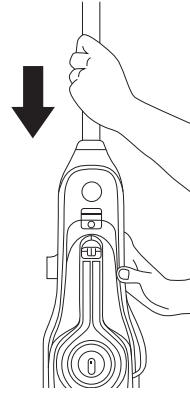
**B**

**C**

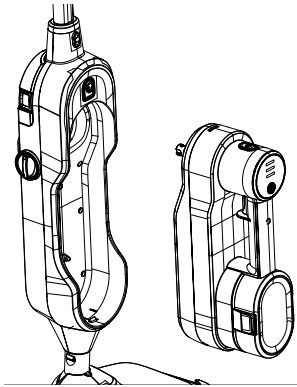
**C1**



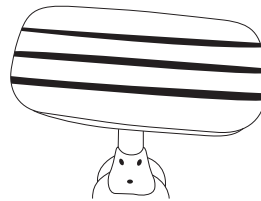
**C2**



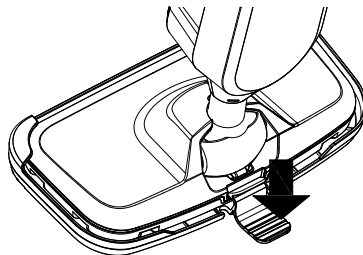
**C3**



**C4**

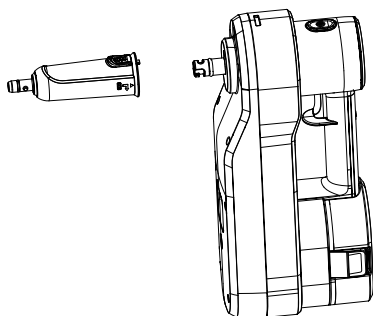


**C5**

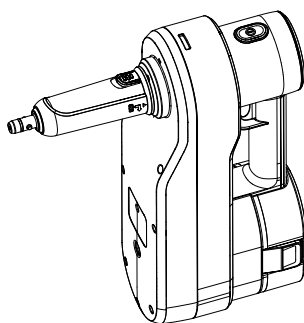


**D**

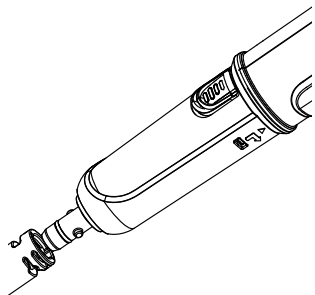
**D1**



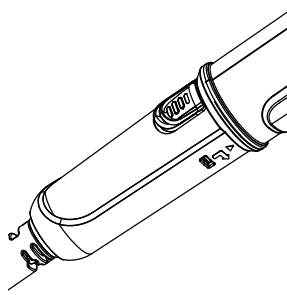
**D2**



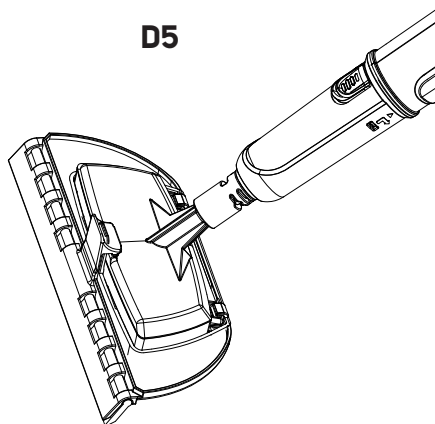
**D3**



**D4**



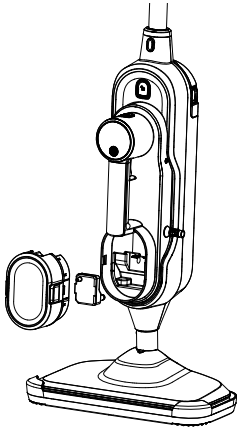
**D5**



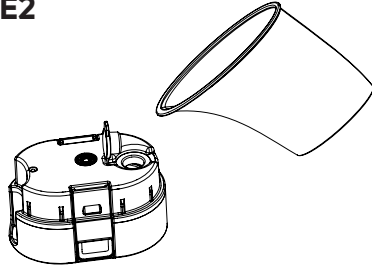


**E**

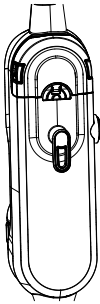
**E1**



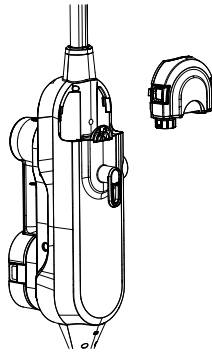
**E2**



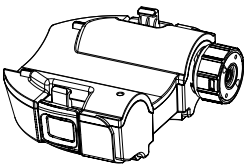
**E3**



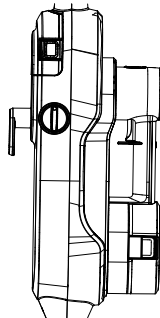
**E4**



**E5**

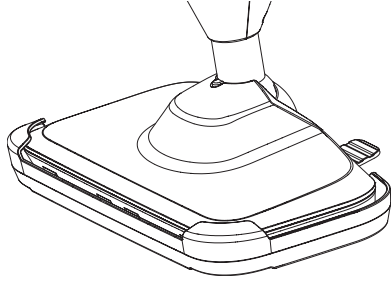


**E6**





**F**



# PL Wielofunkcyjny mop parowy 2w1

## Istotne wskazówki dotyczące bezpieczeństwa

### UWAŻNIE PRZECZYTAJ I ZACHOWAJ DO PÓŹNIEJSZEGO UŻYTKU.

- Z tego urządzenia nie mogą korzystać dzieci.
- Z urządzenia mogą korzystać osoby o ograniczonej sprawności fizycznej, umysłowej lub percepcyjnej, bądź o niedostatecznym doświadczeniu i wiedzy, jeżeli są pod nadzorem lub zostały pouczone odnośnie użytkowania urządzenia w sposób bezpieczny i rozumieją potencjalne zagrożenia.
- Dzieciom nie wolno bawić się urządzeniem.
- Dzieci nie powinny przeprowadzać czyszczenia i konserwacji wykonywanej przez użytkownika bez nadzoru. Urządzenie i jego kabel doprowadzający należy przechowywać poza zasięgiem dzieci.
- W przypadku uszkodzenia kabla zasilającego, jego wymianę należy zlecić wykwalifikowanemu serwisowi, aby zapobiec niebezpiecznym sytuacjom. Zabrania się używania urządzenia z uszkodzonym kablem zasilającym.
- Korzystając z urządzenia należy używać wyłącznie czystej wody. Nie używaj żadnych innych płynów ani środków czyszczących do wody.
- Wyjmij wtyczkę z gniazdka przed czyszczeniem lub konserwacją urządzenia.



**PRZESTROGA:** Niebezpieczeństwo oparzenia.

- Ciecz lub para nie mogą przepływać w kierunku urządzeń zawierających elementy elektryczne, jak na przykład wewnątrz piekarnika.
- Otworu napełniającego nie wolno otwierać podczas pracy urządzenia. Postępuj zgodnie z instrukcjami dotyczącymi bezpiecznego napełniania zbiornika na wodę, które podano w niniejszej instrukcji.
- Urządzenie nie może być pozostawione bez nadzoru, gdy jest podłączone do zasilania sieciowego.
- Urządzenia nie wolno używać, jeśli upadło, nosi widoczne ślady uszkodzenia lub przecieka.
- Nie zezwalaj na dostęp dzieciom, gdy urządzenie jest pod napięciem lub chłodzi się.

- To urządzenie jest przeznaczone do użytku w gospodarstwach domowych, biurach i podobnego rodzaju pomieszczeniach. Nie używaj go do celów przemysłowych.
- Nie wystawiaj urządzenia na bezpośrednie działanie promieni słonecznych i nie umieszczaj go w pobliżu otwartego ognia lub urządzeń wytwarzających ciepło.
- Przed podłączeniem przewodu zasilającego do gniazdka elektrycznego należy upewnić się, że napięcie wejściowe podane na tabliczce znamionowej mopa parowego odpowiada napięciu elektrycznemu gniazdka.
- Zadbaj o to, aby kabel doprowadzający nie dotykał gorących powierzchni lub ostrych przedmiotów. Umieść kabel zasilający tak, aby nikt się o niego nie potknął.
- Nie zanurzaj urządzenia, kabla zasilającego ani wtyczki w wodzie lub innym płynie ani nie płucz go pod bieżącą wodą.
- Przed włączeniem urządzenia sprawdź, czy jest ono prawidłowo zmontowane.
- Upewnij się, że otwory wylotowe myjki lub otwór ssący nie są zablokowane.
- Nie kieruj strumienia pary na osoby, zwierzęta, inne urządzenia itp.
- Nie należy narażać urządzenia na kontakt z kapiącą lub tryskającą wodą.
- Urządzenie zawsze przechowuj w zamkniętym pomieszczeniu.
- Nie dotykaj urządzenia mokrymi rękami.
- Nie należy używać urządzenia w zamkniętej przestrzeni wypełnionej oparami emitowanymi przez farby olejne, rozcieńczalniki farby, niektóre substancje antymolowe, łatwopalny pył lub inne wybuchowe lub toksyczne opary.
- Nie używaj urządzenia na skórze, meblach lub podłogach polerowanych woskiem, tkaninach syntetycznych, aksamicie lub innych delikatnych materiałach wrażliwych na działanie pary.
- Nie używaj urządzenia do ogrzewania pomieszczenia.
- Zaleca się używanie tylko akcesoriów dostarczonych wraz z urządzeniem, rekomendowanych przez producenta. Użycie innych akcesoriów może spowodować wybuch pożaru, porażenie prądem elektrycznym lub obrażenia.
- Nigdy nie napełniaj zbiornika wodą z kamieniem, substancjami aromatycznymi, alkoholem lub detergentem, ponieważ może to spowodować jego uszkodzenie.
- Nie używaj urządzenia do usuwania:
  - tlących się papierosów, palących się przedmiotów, zapalek lub gorącego popiołu;
  - substancji palnych lub lotnych;
  - przedmiotów, jak np. odłamki, igły, szpilki itp.;
  - mąki, tynku cementu i innych materiałów budowlanych;
- Po zakończeniu pracy, przed czyszczeniem lub konserwacją zawsze wyłącz mop i odłącz wtyczkę przewodu zasilającego z gniazdka sieciowego.
- Odłącz przewód zasilający od gniazdka, ciągnąc za wtyczkę, a nie za przewód. W przeciwnym przypadku mogłoby dojść do uszkodzenia kabla lub gniazdka.
- Nie używaj urządzenia, jeśli nie działa ono prawidłowo, zostało uszkodzone lub zanurzone w wodzie. Nie należy samodzielnie naprawiać ani modyfikować urządzenia. Wszelkie naprawy należy powierzyć autoryzowanemu serwisowi. Ingerencja w urządzenie może spowodować utratę rękojmi i gwarancji.

# PL Wielofunkcyjny mop parowy 2w1

## Instrukcja obsługi

- Dziękujemy, że wybrali Państwo produkt marki SENCOR i mamy nadzieję, że będą Państwo z niego zadowoleni.
- Przed użyciem tego urządzenia prosimy o dokładne zapoznanie się z niniejszą instrukcją, nawet jeżeli używają Państwo produktu podobnego typu. Z urządzenia należy korzystać wyłącznie w sposób opisany w niniejszej instrukcji obsługi. Instrukcję należy zachować do ewentualnego zastosowania w przyszłości.
- Co najmniej w okresie obowiązywania rękojmi lub gwarancji zalecamy przechowywać oryginalne opakowanie transportowe, opakowanie produktu podobnego typu. Z urządzenia należy korzystać wyłącznie w sposób opisany w niniejszej instrukcji obsługi. Instrukcję należy zachować do ewentualnego zastosowania w przyszłości.

### OPIS MOPA

<b>A1</b> Uchwyt	<b>A14</b> Uchwyt do wtyczki
<b>A2</b> Drajpek mopa	<b>A15</b> Górny hak do nawijania kabla
<b>A3</b> Przycisk zwalniania drążka	<b>A16</b> Zbiornik na detergent
<b>A4</b> Przycisk zwalniania modułu ręcznego	<b>A17</b> Przyciski zwalnijące zbiornik na detergent (umieszczone po obu stronach)
<b>A5</b> Przycisk włączania/wyłączania	<b>A18</b> Hak dolny do nawijania kabla
<b>A6</b> Kontrolki intensywności pary	<b>A19</b> Korpus mopa
<b>A7</b> Przycisk ustawienia intensywności pary	<b>A20</b> Moduł ręczny
<b>A8</b> Przełącznik	<b>A21</b> Kabel zasilający
<b>A9</b> Uchwyt jednostki ręcznej	<b>A22</b> Wygięty przegub
<b>A10</b> Zbiornik na czystą wodę	<b>A23</b> Regulator dozowania detergentu
<b>A11</b> Przyciski zwalnijące zbiornik na czystą wodę (umieszczone po obu stronach)	<b>A24</b> Przycisk zwalniania dyszy mocującej
<b>A12</b> Dysza mopująca	<b>A25</b> Wkład do mopa
<b>A13</b> Końcówka do dywanów	<b>A26</b> Filtr odkamieniający

### OPIS AKCESORIÓW

<b>B1</b> Końcówka do mocowania nasadek	<b>B9</b> Okrągła szczotka z plastikowym włosiem
<b>B2</b> Mała płaska nasadka	<b>B10</b> Okrągła szczotka z metalowym włosiem
<b>B3</b> Nakładka szczoteczka	<b>B11</b> Okrągła szczotka z plastikowym włosiem (mała)
<b>B4</b> Nasadka do okien	<b>B12</b> Mała tekstylna nakładka do mopowania
<b>B5</b> Wąż z końcówką do podłączenia nasadek	<b>B13</b> Miarka
<b>B6</b> Wąska dysza	
<b>B7</b> Szczotka do szczelin	
<b>B8</b> Ściągaczka	

### PRZED PIERWSZYM UŻYCIEM

- Przed pierwszym użyciem wyjmij urządzenie i jego akcesoria z opakowania i usuń wszystkie materiały reklamowe i etykiety. Sprawdź, czy urządzenie lub jakaś jego część nie są uszkodzone.

### PRZEZNACZENIE

- Mop parowy jest przeznaczony do czyszczenia parą gładkich wykładzin podłogowych, dywanów o niskim włosiu, wycieraczek. Moduł ręczny z przedłużkami i akcesoriami jest przeznaczony do czyszczenia płytek, połączeń w łazience lub kuchni, czyszczenia krat piekarnika, okien i drzwi itp.
- **Złożony mop parowy z nakładką tekstylną na mop** – odpowiedni do czyszczenia gładkich wykładzin podłogowych, płytek itp.
- **Złożony mop parowy z nakładką tekstylną na mopi przystawką do dywanów** – nadaje się do czyszczenia dywanów o niskim włosiu, mat, bieżników itp.

- **Moduł ręczny z matym płaskim mocowaniem i szczotką** – nadaje się do czyszczenia zasłon, kotar, ubrań na wieszaku itp. Przed użyciem należy zawsze sprawdzić symbole na etykiecie tkaniny, aby sprawdzić, czy parowanie jest odpowiednie dla danego rodzaju tkaniny.
- **Moduł ręczny z matym płaskim mocowaniem i przedłużeniem okna** – nadaje się do czyszczenia okien, szyb, luster itp.
- **Moduł ręczny z niewielką płaską końcówką i niewielką nakładką tekstylną do mycia** – odpowiedni do czyszczenia gładkich powierzchni, np. szafek kuchennych, blatów itp., które można czyścić parą.
- **Moduł ręczny z wąską dyszą** – odpowiedni do czyszczenia trudno dostępnych miejsc i narożników.
- **Moduł ręczny ze szczotką do spoin** – odpowiedni do czyszczenia spoin płytek.
- **Moduł ręczny z przysawką** – nadaje się do usuwania brudu i czyszczenia gładkich powierzchni, naczyń itp.
- **Moduł ręczny z okrągłą szczotką z plastikowym włosiem** – nadaje się do czyszczenia płytek, umywalki, zlewu, wanny, toalety itp.
- **Moduł ręczny z okrągłą szczotką z metalowym włosiem** – nadaje się do usuwania brudu i czyszczenia krat piekarnika, patelni itp. Przed użyciem należy zawsze sprawdzić, czy para wodna i użycie metalowego włosia są odpowiednie dla danego rodzaju powierzchni, aby uniknąć zarysowań.
- **Wąż** – umożliwiał rozszerzenie asortymentu podczas czyszczenia.

### MONTAŻ I DEMONTAŻ MOPA



#### Ostrzeżenie:

Przed montażem lub demontażem upewnij się, że mop jest wyłączony a wtyczka kabla zasilającego jest odłączona z gniazdka sieciowego.

#### Składanie mopa

1. Włóż końcówkę korpusu mopa do otworu w górnej części elastycznego złącza dyszy mopa (patrz rysunek **C1**). Lekko dociśnij, aż usłyszysz kliknięcie. To sygnalizuje poprawne zamocowanie węża.
2. Włóż uchwyt do otworu w górnej części jednostki napędowej (patrz rysunek **C2**). Lekko dociśnij, aż usłyszysz kliknięcie. To sygnalizuje poprawne zamocowanie węża.
3. Umieść moduł ręczny, jeśli został zdjęty, na korpusie mopa i wepchnij lekko moduł ręczny do korpusu mopa, aż usłyszysz kliknięcie (patrz rysunek **C3**). To sygnalizuje poprawne zamocowanie węża.
4. Umieść tuleję mopującą na spodzie dyszy mopującej (patrz rysunek **C4**). Tekstylna nakładka mopa jest łatwa do przymocowania za pomocą zaplecia na rzep.
5. Jeśli zamierzasz użyć mopa parowego do czyszczenia dywanu, umieść na nim nasadkę. Włóż przód dyszy do mycia od góry do wspornika, a następnie wciśnij tył dyszy do mycia, aż usłyszysz kliknięcie.

#### Rozkładanie mopa

1. Jeśli nasadka znajduje się na dywanie, usuń ją, delikatnie naciskając na występ z tyłu nasadki (patrz rysunek **C5**) i podnosząc mop do góry.
2. Zdejmij tekstylną nakładkę mopa z głowicy mopa.
3. Jedną ręką chwyć moduł ręczny, a drugą ręką naciśnij przycisk zwalniania jednostki ręcznej. Ostrożnie wyjmij moduł ręczny z korpusu mopa.
4. Jedną ręką chwyć uchwyt, a drugą ręką naciśnij przycisk zwalnijający uchwyt. Pociągnij uchwyt do góry od korpusu mopa.

- Jedną ręką naciśnij przycisk, aby zwolnić dyszę mopa, a drugą ręką wyciągnij korpus mopa z elastycznego złącza.
- Ustaw intensywność uwalniania detergentu za pomocą regulatora dozowania detergentu (patrz rysunek **E6**).

- Używaj środków czyszczących o niskim działaniu pianiącym, bez środków wybielających i bez chloru.

## MONTAŻ I DEMONTAŻ MODUŁU RĘCZNEGO Z AKCESORIAMI



### ostrzeżenie:

Przed montażem lub demontażem upewnij się, że mop jest wyłączony a wtyczka kabla zasilającego jest odłączona z gniazdka sieciowego.

- Dostarczone akcesoria należy podłączyć do modułu ręcznego.
- Abym korzystać z urządzenia ręcznego z akcesoriami i przystawkami, zawsze konieczne jest dopasowanie końcówki (**B1**). Należy je zamontować, nawet jeśli wąż jest podłączony do modułu ręcznego.

### Montaż modułu ręcznego z akcesoriami

- Wymij moduł ręczny z korpusu mopa. Jedną ręką chwyc moduł ręczny, a drugą ręką naciśnij przycisk zwalniania jednostki ręcznej. Ostrożnie wymij moduł ręczny z korpusu mopa.
- Zamocuj końcówkę na złączu wyjściowym z tyłu urządzenia ręcznego, tak aby strzałka na końcówce była wyrównana ze strzałką na module ręcznym (patrz Rysunek **D1**).
- Obróć końcówkę w kierunku zgodnym z ruchem wskazówek zegara, aż usłyszysz kliknięcie a zabezpieczenie służące do wycięcia końcówki będzie ustawione identycznie jak strzałka na module ręcznym (patrz rysunek **D2**).
- Przymocuj wybraną nasadkę lub akcesorium do końcówki tak, aby występy na końcówce były wyrównane z wycięciami w końcówce w akcesorium (patrz rysunek **D3**).
- Obróć nasadkę lub akcesorium w kierunku zgodnym z ruchem wskazówek zegara, aż poczujesz opór (patrz rysunek **D4**).

- Podczas montażu modułu ręcznego z wężem, najpierw podłącz koniec węża do złącza wylotowego. Procedura rozmieszczenia jest taka sama, jak w pkt 2 powyżej. Następnie przymocuj złączkę i akcesorium lub nasadkę, jak opisano powyżej, do wolnego końca węża.

### Rozłożenie modułu ręcznego z akcesoriami

- Obróć nasadkę lub akcesorium w kierunku przeciwnym do ruchu wskazówek zegara i wyciągnij nasadkę lub akcesorium z końcówki.
- Pociągnij bezpiecznik na końcówce od modułu ręcznego i obróć go w kierunku przeciwnym do ruchu wskazówek zegara.
- Wymij końcówkę ze złącza wyjściowego.



### Uwaga:

Jeśli zamierzasz podłączyć lub odłączyć wąż, postępuj zgodnie z tą samą procedurą.

## • NA RYSUNKU D6 POKAZANO OPCJE ŁĄCZENIA AKCESORIÓW.

## PRZYGOTOWANIE DO UŻYWANIA

### Napętnienie zbiornika na wodę

- Naciśnij przycisk zwalnający zbiornik na czystą wodę i wymij go z korpusu myjki – patrz (rysunek **E1**).
  - Poluzuj korek zbiornika wody i wlej czystą wodę (patrz rysunek **E2**).
  - Zamknij prawidłowo korek i włóż zbiornik z powrotem do modułu ręcznego.
- Istnieje możliwość korzystania z wody z kranu. Zalecamy jednak wymianę filtra zapobiegającego osadzeniu się kamienia po około 160 godzinach użytkowania lub gdy filtr zmieni kolor na żółty.

### Napętnienie zbiornika na detergent

- Naciśnij przyciski zwalnające zbiornik na detergent (patrz rysunek **E3**), aby zwolnić zbiornik na detergent i wyjąć zbiornik na detergent z korpusu mopa (patrz rysunek **E4**).
- Obróć pokrywę zbiornika, aby ją zwolnić i zdjąć (patrz rysunek **E5**).
- Wlej detergent do zbiornika i dodaj wodę.
- Załóż pokrywkę i przekręć ją, aby ją zabezpieczyć. Włóż z powrotem do korpusu mopa.

## KORZYSTANIE Z MOPA PAROWEGO

- Upewnij się, że mop parowy jest zmontowany zgodnie z jego przeznaczeniem; że zbiornik na wodę i zbiornik na detergent są pełne.
- Przed założeniem na głowicę mopującą zalecamy zwiłzenie tekstylnej nakładki mopującej w czystej wodzie i jej prawidłowe wykręcenie.
- Obszar, który będzie czyszczony mopem parowym, należy najpierw odpowiednio odkurzyć za pomocą odkurzacza lub zamieść miotłą, aby usunąć grube zabrudzenia, które mogłyby uszkodzić podłogę lub dywan.
- Użycie mopa parowego na woskowanych lub niewoskowanych podłogach może spowodować zmniejszenie ich połysku.
- Zalecamy sprawdzenie u producenta wykładziny podłogowej, dywanu itp., czy można ją wyczyścić mopem parowym.

### Podłączanie mopa do sieci elektrycznej

- Rozwiń całkowicie kabel doprowadzający. Wtyczkę podłącz do prawidłowo uziemionego gniazdka.

### Korzystanie z mopa parowego

- Naciśnij przycisk włączania/wyłączania, aby włączyć urządzenie.
- Jeden wskaźnik intensywności pary zacznie migać.
- Gdy lampka się włączy, użyj przycisku ustawiania intensywności pary, aby ustawić poziom intensywności pary:  
Niska intensywność (włączona górna kontrolka)  
Średnia intensywność (włączona środkowa kontrolka)  
Wysoka intensywność (włączona dolna kontrolka)
- Po wyregulowaniu intensywności pary usłyszysz kliknięcie i po chwili rozpocznie się dozowanie pary.
- Przesuwaj mop do przodu i do tyłu, aby wyczyścić podłogę.
- Po zakończeniu pracy naciśnij przycisk włączania/wyłączania, aby wyłączyć mop. Odłącz kabel sieciowy z gniazdka.
- Ustaw mop parowy w pozycji stojącej i poczekaj, aż ostygnie przed czyszczeniem.

### Korzystanie z modułu ręcznego

- Naciśnij przycisk włączania/wyłączania, aby włączyć urządzenie.
- Jeden wskaźnik intensywności pary zacznie migać.
- Gdy lampka się włączy, użyj przycisku ustawiania intensywności pary, aby ustawić poziom intensywności pary:  
Niska intensywność (włączona górna kontrolka)  
Średnia intensywność (włączona środkowa kontrolka)  
Wysoka intensywność (włączona dolna kontrolka)
- Po ustawieniu intensywności pary usłyszysz kliknięcie.
- Naciśnij przełącznik na module ręcznym, aby rozpocząć dozowanie pary.
- Po zakończeniu pracy naciśnij przycisk włączania/wyłączania, aby wyłączyć moduł ręczny. Odłącz kabel sieciowy z gniazdka.
- Umieść urządzenie na solidnej powierzchni i poczekaj, aż ostygnie przed czyszczeniem.



### Ostrzeżenie:

**GORĄCA PARA!** Zachowaj szczególną ostrożność, aby nie poparzyć się gorącą parą lub gorącymi częściami mopa parowego, zwłaszcza jeśli używasz urządzenia ręcznego z akcesoriami.

### Napętnienie zbiornika na wodę

- Jeśli podczas użytkowania zabraknie wody w zbiorniku, wskaźniki intensywności pary będą się stopniowo zapalać, a dozowanie pary zostanie zatrzymane.
- Wyłącz mop parowy (moduł ręczny) za pomocą przycisku włączania/wyłączania, poczekaj, aż trochę ostygnie i dolej wody do zbiornika zgodnie z instrukcją „**Napętnienie zbiornika na wodę**”.

## Pozycja parkowania

- Umieść uchwyt mopa parowego w pozycji pionowej tak, aby występ na elastycznym złączu pasował do wycięcia w głowicy mopa – patrz Rysunek F.
- Pozycja stojowa służy do unieruchomienia mopa parowego w pozycji pionowej. W ten sposób mop parowy może stać samodzielnie bez upadku.

## CZYSZCZENIE I KONSERWACJA

- Przed czyszczeniem wyłącz mop (moduł ręczny) przy pomocy przycisku włączania/wyłączania, odłącz wtyczkę kabla zasilającego z gniazdka i odczekaj do zupełnego ostygnięcia urządzenia.



**Ostrzeżenie:**  
GORĄCA PARA! Zachowaj szczególną ostrożność, aby nie poparzyć się gorącą parą.



**Ostrzeżenie:**  
Aby zapobiec ryzyku porażenia prądem elektrycznym, nie zanurzaj urządzenia, kabla zasilającego ani wtyczki w wodzie ani innych cieczach.



**Ostrzeżenie:**  
Do czyszczenia jakichkolwiek części urządzenia nie używaj ściernych środków czyszczących, rozpuszczalników itp., które mogłyby uszkodzić powierzchnię urządzenia. Żadnej części urządzenia nie można myć w zmywarce do naczyń.

## Czyszczenie tekstylnej nakładki do mopowania

1. Zdejmij tekstylną nakładkę popującą z głowicy popującej.
  2. Umij ręcznie w ciepłej wodzie z dodatkiem niewielkiej ilości środka do mycia rąk.
  3. Przepłucz w czystej wodzie i wykręć ręcznie. Pozostaw do całkowitego wyschnięcia.
- **Nakładka tekstylna do mopa nie nadaje się do prania w pralce ani do suszenia w suszarce bębnowej.**

## Czyszczenie zbiornika na wodę

1. Zdejmij zbiornik na wodę z modułu ręcznego.
2. Poluzuj korek i opróżnij wodę.
3. Oplucz zbiornik czystą wodą i pozostaw korek otwarty, aby wewnątrz zbiornika wyschło.
4. Następnie włóż go z powrotem do modułu ręcznego.

## Czyszczenie zbiornika na detergent

1. Wyjmij zbiornik na detergent z mopa parowego.
2. Odkręć korek i opróżnij wodę.
3. Oplucz zbiornik czystą wodą i pozostaw pokrywę otwartą, aby wewnątrz zbiornika wyschło.
4. Następnie włóż go z powrotem do mopa parowego.

## Zewnętrzna powierzchnia mopa parowego i akcesoriów

- Przetrzyj zewnętrzną powierzchnię mopa parowego i akcesoria lekką wilgotną szmatką i wytrzyj do sucha.

## Przechowywanie mopa parowego

- Ustaw mop parowy w pozycji stojowej i owiń przewód zasilający wokół górnego i dolnego haka. Przechowuj czysty mop parowy i akcesoria w suchym i dobrze wentylowanym miejscu.

## DANE TECHNICZNE

Napięcie znamionowe.....	220–240 V ~
Częstotliwość nominalna.....	50–60 Hz
Nominalny pobór mocy.....	1500 W
Długość kabla sieciowego.....	5 m
Pojemność zbiornika na wodę.....	300 ml
Pojemność zbiorniczka na detergent.....	150ml
Czas nagrzewania.....	około 30 s
Czas użytkowania.....	ok. 15 min
Wodoodporność.....	IPX4

Zastrzega się możliwość zmiany tekstu i parametrów.

## WSKAZÓWKI I INFORMACJE DOTYCZĄCE POSTĘPOWANIA ZE ZUŻYTYMI OPAKOWANIAMIS

Zużyte opakowanie należy przekazać do punktu wyznaczonego przez lokalny urząd w celu składowania odpadów.

## UTYLIZACJA ZUŻYTYCH URZĄDZEŃ ELEKTRYCZNYCH I ELEKTRONICZNYCH



Ten symbol umieszczony na produkcie lub w jego dokumentacji przewodniej oznacza, że zużyte urządzenia elektryczne i elektroniczne nie mogą być wyrzucane wraz ze zwykłym odpadem komunalnym. Aby je prawidłowo zutylizować, odnowić lub poddać recyklingowi, przekaż te wyroby do właściwych punktów zbiórki odpadów.

Alternatywnie, w niektórych krajach UE lub innych krajach europejskich można zwrócić produkty do lokalnego sprzedawcy detalicznego przy zakupie równoważnego nowego produktu. Prawidłowo utylizując produkt, pomagasz zachować cenne zasoby surowców naturalnych i przeciwdziałasz negatywnemu oddziaływaniu na środowisko naturalne oraz zdrowie ludzkie, do czego mogłoby dochodzić nieodpowiedniej utylizacji odpadów. Szczegółowych informacji udzieli najbliższy lokalny urząd lub najbliższy punkt zbiórki odpadów. Za nieprawidłową utylizację tego rodzaju odpadów mogą być nakładane kary zgodnie z lokalnymi przepisami.

## Dotyczy podmiotów gospodarczych z krajów Unii Europejskiej

Jeżeli chcesz zutylizować urządzenia elektryczne i elektroniczne, po potrzebne informacje zwróć się do sprzedawcy lub dostawcy produktu.

## Utylizacja wyrobów w krajach spoza Unii Europejskiej

Ten symbol obowiązuje w Unii Europejskiej. Przed utylizacją tego produktu w innym miejscu, po stosowne informacje dotyczące prawidłowej utylizacji zgłoś się do odpowiednich urzędów lokalnych lub sprzedawcy.



Ten produkt spełnia wszelkie podstawowe wymogi dyrektywy UE, które go dotyczą.

