



Seria MPG

Monitor OLED

MPG 272URX QD-OLED (3CD7)

Podręcznik użytkownika

Spis treści

Wprowadzenie	3
Zawartość opakowania.....	3
Instalacja podstawy monitora	4
Regulacja monitora.....	5
Przegląd monitora	6
Podłączanie monitora do komputera	9
Konfiguracja w menu OSD	10
Navi Key (Przycisk nawigacji)	10
Przycisk skrót.....	10
Menu OSD.....	11
G.I.....	12
Gaming (Gry).....	13
Professional (Profesjonalny).....	15
Image (Obraz).....	15
Input Source (Źródło wejścia).....	16
PIP/PBP.....	17
Navi Key (Przycisk nawigacji)	18
Settings (Ustawienie).....	18
MSI OLED Care	20
Dane techniczne	22
Wstępnie ustawione tryby wyświetlania.....	24
Rozwiązywanie problemów.....	26
Instrukcje bezpieczeństwa	27
Certyfikat TÜV Rheinland	29
Informacje dotyczące przepisów.....	30

Wersja

V1.0, 2025/01

Wprowadzenie

W rozdziale tym zawarto informacje dotyczące procedur konfiguracji sprzętowej. Podczas podłączania urządzeń należy trzymać je ostrożnie, a także założyć na nadgarstek uziemiony pasek w celu uniknięcia wystąpienia elektryczności statycznej.

Zawartość opakowania

Monitor	MPG 272URX QD-OLED
Dokumentacja	Instrukcja szybkiego uruchomienia
Akcesoria	Wspornik
	Podstawa ze śrubami
	Śruby do wsporników do montażu ściennego
	Przewód zasilający
Kable	Kabel USB upstream (do portu USB typu B upstream)
	Kabel DisplayPort (opcjonalny)
	Kabel Ultra High Speed HDMI™ (opcjonalny)

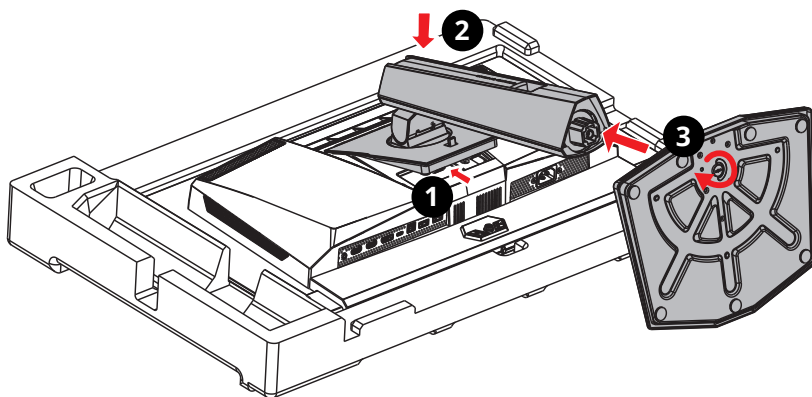


Ważne

- *Jeśli jakikolwiek element jest uszkodzony lub go brakuje, należy skontaktować się ze sprzedawcą lub z lokalnym dystrybutorem.*
- *Zawartość opakowania może różnić się w zależności od kraju i modelu.*
- *Dołączony przewód zasilający jest przeznaczony wyłącznie do tego monitora i nie powinien być używany z innymi produktami.*

Instalacja podstawy monitora

1. Połóż monitor na ochronnym opakowaniu piankowym. Dopasuj stojak do wgłębienia w monitorze.
2. Wciśnij stojak wzdłuż wgłębienia w monitorze, aż do zabezpieczenia na miejscu.
3. Połącz podstawę ze stojakiem i przykręć śruby w celu zabezpieczenia podstawy.
4. Przed postawieniem monitora upewnij się, że zespół podstawy został prawidłowo zainstalowany.



Ważne

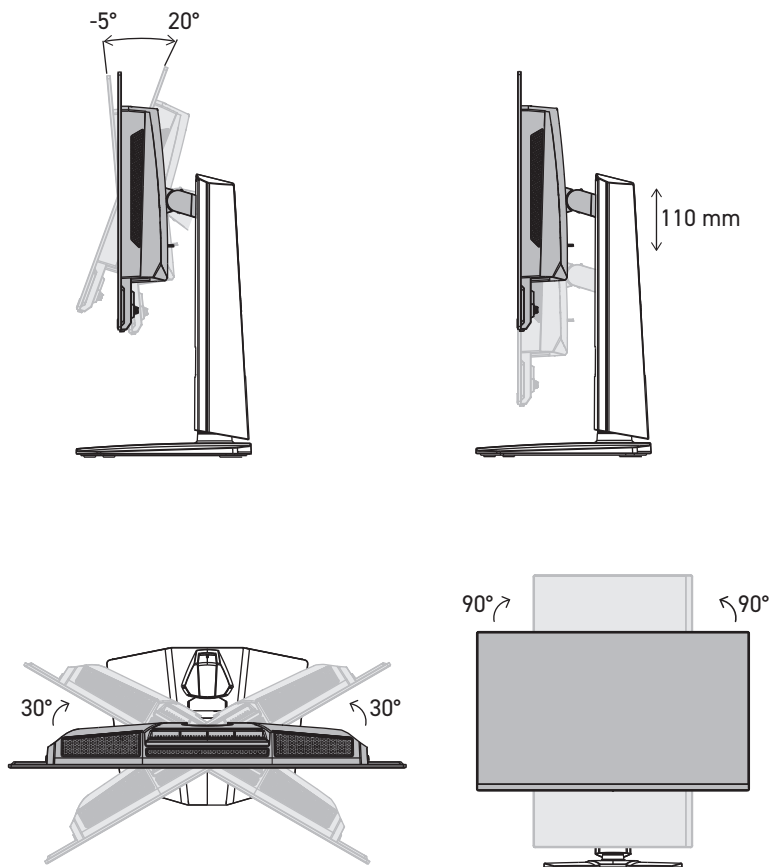
- Monitor należy położyć na miękkiej, zabezpieczonej powierzchni, aby uniknąć porysowania panelu wyświetlacza.
- Panel należy chronić przed kontaktem z ostrymi przedmiotami.
- Wgłębienie do mocowania wspornika podstawy można również wykorzystać do mocowania naściennego. W celu uzyskania informacji o właściwym zestawie do montażu naściennego należy skontaktować się z dystrybutorem.

Regulacja monitora

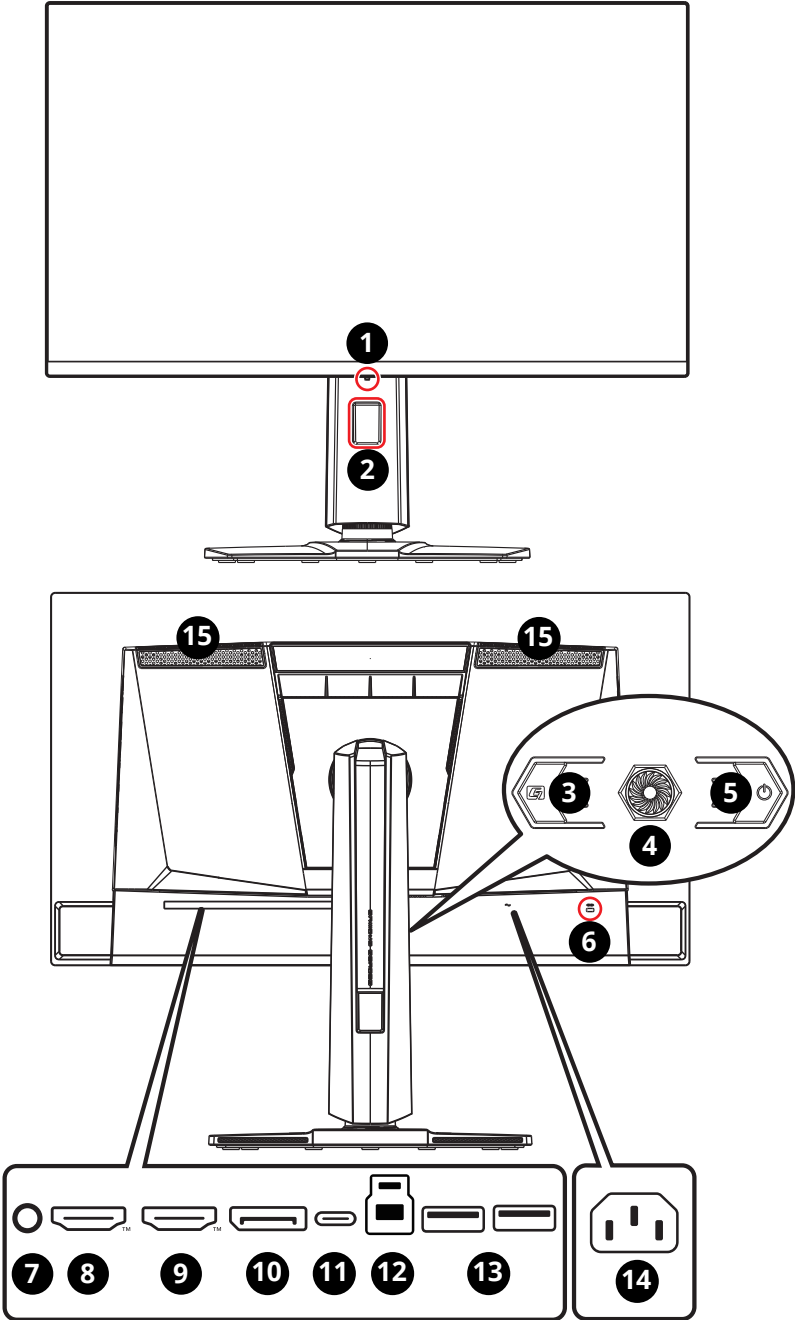
Funkcje regulacji tego monitora mają na celu zmaksymalizowanie komfortu patrzenia.





Ważne



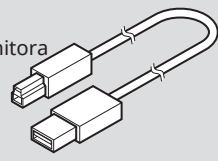
- Podczas regulacji monitora nie należy dotykać panelu wyświetlacza.
- Przed skorzystaniem z funkcji pivot monitor należy przechylić lekko do tyłu.



Przegląd monitora

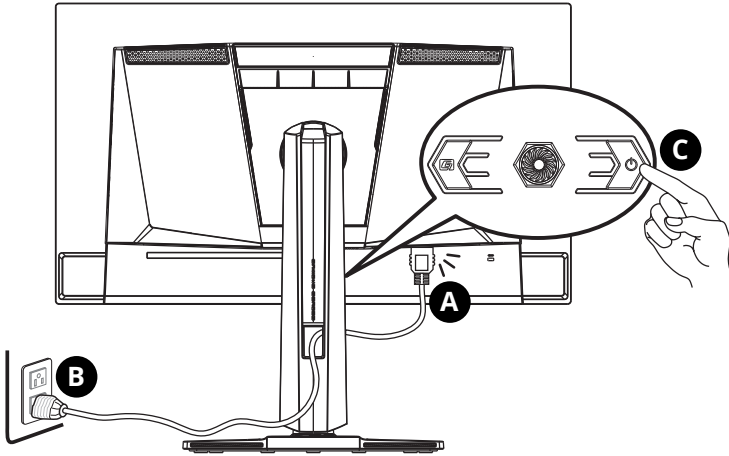


1	Power LED (Diody LED zasilania) Świeci na biało po włączeniu monitora. Przy braku sygnału wejściowego dioda LED zmienia kolor na pomarańczowy. Świeci na pomarańczowo po przełączeniu monitora do trybu gotowości.
2	Otwór do prowadzenia kabli
3	Przycisk makr Uaktywnianie aplikacji MSI Gaming Intelligence.
4	Navi Key (Przycisk nawigacji)
5	Power Button (Przycisk zasilania)
6	Blokada Kensington
7	Gniazdo słuchawek
8	Złącze HDMI™  ™ <small>HIGH-DEFINITION MULTIMEDIA INTERFACE</small> Obsługa HDMI™ CEC, 3840 x 2160 przy 240 Hz zgodnie ze specyfikacją HDMI™ 2.1.  Ważne Aby zapewnić optymalną wydajność i zgodność, do podłączania tego monitora należy używać wyłącznie certyfikowanych kabli HDMI™ z oficjalnym logo HDMI™. Więcej informacji można znaleźć na stronie https://www.hdmi.org/resource/cables .
9	Złącze HDMI™  ™ <small>HIGH-DEFINITION MULTIMEDIA INTERFACE</small> Obsługa 3840 x 2160 przy 240 Hz zgodnie ze specyfikacją HDMI™ 2.1.  Ważne Aby zapewnić optymalną wydajność i zgodność, do podłączania tego monitora należy używać wyłącznie certyfikowanych kabli HDMI™ z oficjalnym logo HDMI™. Więcej informacji można znaleźć na stronie https://www.hdmi.org/resource/cables .
10	DisplayPort Obsługa 3840 x 2160 przy 240 Hz zgodnie ze specyfikacją DisplayPort 2.1.

<p>11</p>	<p>Port USB 2.0 typu C</p> <p>Port ten obsługuje tryb DisplayPort Alternate (DP Alt) i zasilanie o parametrach do 20 V/4,9 A (98 W).</p> <p> Ważne</p> <p><i>Aby umożliwić odbiór wyjściowego sygnału wideo przez monitor, kabel i źródło sygnału USB-C muszą obsługiwać tryb DisplayPort Alternate.</i></p>	<table border="1"> <thead> <tr> <th>USB typu C Power Delivery</th> </tr> </thead> <tbody> <tr> <td>5 V/3 A (15 W)</td> </tr> <tr> <td>9 V/3 A (27 W)</td> </tr> <tr> <td>12 V/3 A (36 W)</td> </tr> <tr> <td>15 V/3 A (45 W)</td> </tr> <tr> <td>20 V/4,9 A (98 W)</td> </tr> </tbody> </table>	USB typu C Power Delivery	5 V/3 A (15 W)	9 V/3 A (27 W)	12 V/3 A (36 W)	15 V/3 A (45 W)	20 V/4,9 A (98 W)
USB typu C Power Delivery								
5 V/3 A (15 W)								
9 V/3 A (27 W)								
12 V/3 A (36 W)								
15 V/3 A (45 W)								
20 V/4,9 A (98 W)								
<p>12</p>	<p>Port USB 3.2 Gen 1 typu B upstream</p> <p>Do kabla USB typu upstream.</p> <p> Ważne</p> <p><i>Wyjęty z opakowania kabel USB typu upstream należy podłączyć do komputera i monitora. Po jego podłączeniu będzie można zacząć korzystać z portów USB typu A downstream w monitorze.</i></p>							
<p>13</p>	<p>Port USB 3.2 Gen 1 typu A</p>							
<p>14 Gniazdo zasilania</p>								
<p>15</p>	<p>Wentylator</p> <p>Wentylator na obudowie jest używany do konwekcji powietrza i zabezpiecza sprzęt przed przegrzaniem. Wentylatora nie należy przykrywać. Zdejmij folię ochronną.</p>							

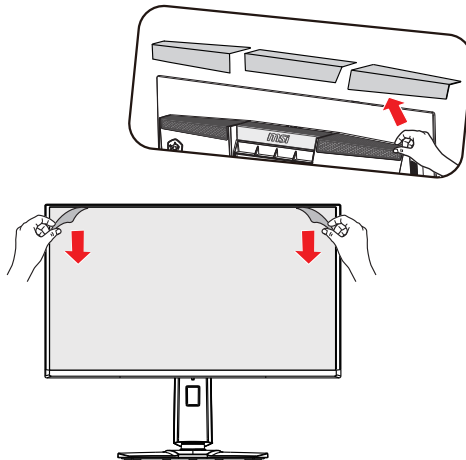
Podłączanie monitora do komputera

1. Wyłącz komputer.
2. Podłącz kabel Video do monitora i do komputera.
3. Podłącz przewód zasilający do gniazda zasilania monitora. (Rysunek A)
4. Podłącz przewód zasilający do gniazda elektrycznego. (Rysunek B)
5. Włącz monitor. (Rysunek C)
6. Włącz komputer, a monitor automatycznie wykryje Źródło wejścia.



Ważne

Przed rozpoczęciem użytkowania należy usunąć folie ochronne z panelu wyświetlacza i otworów wentylacyjnych, aby zoptymalizować działanie i zapobiec przegrzaniu urządzenia.



Konfiguracja w menu OSD

W tym rozdziale zawarto informacje na temat konfiguracji za pomocą menu OSD.

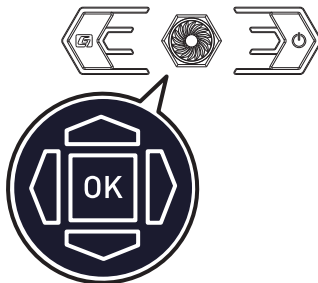


Ważne

Wszystkie dane podlegają zmianie bez uprzedniego powiadomienia.

Navi Key (Przycisk nawigacji)

Monitor wyposażony jest w Navi Key (Przycisk nawigacji), wielokierunkowy element sterowania pomagający w nawigacji w menu ekranowym OSD.



Up (W górę)/ Down (W dół)/ Left (W lewo)/ Right (W prawo):

- Wybór menu i elementów funkcji
- Dostosowywanie wartości funkcji
- Przechodzenie do/wychodzenie z menu funkcji

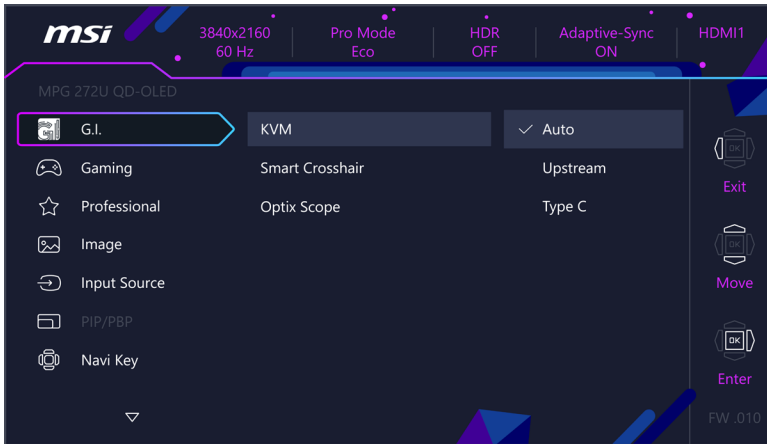
Naciśnięcie (OK):

- Uaktywnianie menu ekranowego (OSD)
- Przechodzenie do podmenu
- Potwierdzanie wyboru lub ustawienia

Przycisk skrótu

- Gdy menu OSD nie jest aktywne, można przejść do menu wstępnie ustawionej funkcji, przesuając Navi Key (Przycisk nawigacji) Up (W górę), Down (W dół), Left (W lewo) lub Right (W prawo).
- Przyciski skrótów można dostosować w celu przechodzenia do innych menu funkcji.

Menu OSD




Ważne

W przypadku odbioru sygnałów HDR poniższe ustawienia będą wyszarzone:

- Night Vision (Funkcja Night Vision)
- Low Blue Light (Niski światła niebieskiego)
- Brightness (Jasność)
- Contrast (Kontrast)
- Color Temperature (Temperatura barwowa)
- Luneta Optix
- PIP/PBP
- AI Vision
- sRGB, Adobe RGB, Display P3

G.I.

1. poziom menu	2./3. poziom menu		Opis								
KVM	Auto (Automat.)		<ul style="list-style-type: none"> • Zezwalanie na automatyczne przełączanie między źródłami sygnału wejściowego USB monitora, takimi jak klawiatury, myszki lub inne urządzenia USB. • Można także wyznaczyć port typu upstream lub USB typu C jako jedyne źródło sygnału USB. 								
	Upstream										
	Type C										
Smart Crosshair	Icon (Ikona)	None (Brak)	<ul style="list-style-type: none"> • Dzięki algorytmowi AI funkcja ta zwiększa widoczność celownika w grze. • Można wybrać kolor i położenie celownika. 								
											
	Color (Kolor)	White (Biały)									
		Red (Czerwony)									
		Auto (Automat.)									
	Position (Pozycja)										
Reset (Resetuj)											
Optix Scope (Luneta Optix)	Scope Size (Rozmiar lunety)	Small (Małe)	<ul style="list-style-type: none"> • Po włączeniu funkcji Luneta Optix centralny punkt zostanie powiększony. • Z funkcji Smart Crosshair i Luneta Optix można korzystać jednocześnie. • Włączenie funkcji Luneta Optix będzie miało wpływ na: <table border="1" data-bbox="583 1075 934 1219"> <thead> <tr> <th>Włączona funkcja</th> <th>Stan funkcji</th> </tr> </thead> <tbody> <tr> <td>» Adaptive-Sync</td> <td>Ustawiona opcja WYŁ.</td> </tr> <tr> <td>» PIP/PBP</td> <td></td> </tr> <tr> <td>» Wielkość ekranu 1:1/ 24,5"</td> <td>Ustawiona opcja Automat.</td> </tr> </tbody> </table>	Włączona funkcja	Stan funkcji	» Adaptive-Sync	Ustawiona opcja WYŁ.	» PIP/PBP		» Wielkość ekranu 1:1/ 24,5"	Ustawiona opcja Automat.
		Włączona funkcja		Stan funkcji							
		» Adaptive-Sync		Ustawiona opcja WYŁ.							
	» PIP/PBP										
	» Wielkość ekranu 1:1/ 24,5"	Ustawiona opcja Automat.									
	Medium (Średnie)										
	Large (Duże)										
Scope Ratio (Współczynnik lunety)	x1,5										
	x2										
	x4										
OFF (WYŁ.)											
ON (WŁ.)											

Gaming (Gry)

1. poziom menu	2./3. poziom menu		Opis				
Game Mode (Tryb Gra)	Premium Color (Kolor premium)		<ul style="list-style-type: none"> Naciśnij przycisk w górę lub w dół, aby wybrać i wyświetlić podgląd efektów trybu. Naciśnij przycisk OK, aby potwierdzić i zastosować tryb. 				
	User (Użytkownika)						
	FPS						
	Racing (Wyścigi)						
	RTS						
	RPG						
Night Vision (Funkcja Night Vision)	OFF (WYŁ.)		<ul style="list-style-type: none"> Funkcja ta optymalizuje jasność tła i jest zalecana podczas grania w gry FPS. 				
	Normal (Normalny)						
	Strong (Silne)						
	Strongest (Najsilniejsze)						
	A.I.						
AI Vision	OFF (WYŁ.)		<ul style="list-style-type: none"> Funkcja AI Vision poprawia jakość obrazu dzięki optymalizacji kontrastu obrazu i jasności tła. Uaktywnienie funkcji AI Vision ma wpływ na: <table border="1" data-bbox="551 722 932 786"> <thead> <tr> <th>Włączona funkcja</th> <th>Stan funkcji</th> </tr> </thead> <tbody> <tr> <td>» Funkcja Night Vision</td> <td>Brak możliwości wyboru</td> </tr> </tbody> </table>	Włączona funkcja	Stan funkcji	» Funkcja Night Vision	Brak możliwości wyboru
	Włączona funkcja	Stan funkcji					
» Funkcja Night Vision	Brak możliwości wyboru						
ON (WŁ.)							
Refresh Rate	Location (Pozycja)	Left Top (Górna lewa)	<ul style="list-style-type: none"> Pozycja można ustawić w menu OSD. Naciśnij OK przycisk, aby potwierdzić i zastosować lokalizację pozycji Szybkość odświeżania. Monitor ten działa zgodnie z Szybkość odświeżania ekranu ustawioną w systemie operacyjnym. 				
		Right Top (Górna prawa)					
		Left Bottom (Dolna lewa)					
		Right Bottom (Dolna prawa)					
		Customize (Dostosuj)					
	OFF (WYŁ.)						
	ON (WŁ.)						


1. poziom menu	2./3. poziom menu		Opis								
Alarm Clock (Budzik)	Location (Pozycja)	Left Top (Gór- na lewa)	<ul style="list-style-type: none"> Po ustawieniu czasu naciśnij przycisk OK, aby uaktywnić timer. Po wystąpieniu przerwy w dostawie prądu lub ponownym podłączeniu do zasilania należy ręcznie przywrócić ustawienie budzika. 								
		Right Top (Gór- na prawa)									
		Left Bottom (Dolna lewa)									
		Right Bottom (Dolna prawa)									
		Customize (Dostosuj)									
	OFF (WYŁ.)										
	15:00	00:01-99:59									
	30:00										
	45:00										
	60:00										
Adaptive-Sync	OFF (WYŁ.)		<ul style="list-style-type: none"> Funkcja Adaptive-Sync zapobiega rozchodzeniu się obrazu. Włączenie funkcji Adaptive-Sync będzie miało wpływ na: <table border="1"> <thead> <tr> <th>Włączona funkcja</th> <th>Stan funkcji</th> </tr> </thead> <tbody> <tr> <td>» PIP/PBP</td> <td>Ustawiona opcja WYŁ.</td> </tr> <tr> <td>» Luneta Optix</td> <td></td> </tr> <tr> <td>» Wielkość ekranu 1:1/ 24,5"</td> <td>Ustawiona opcja Automat.</td> </tr> </tbody> </table>	Włączona funkcja	Stan funkcji	» PIP/PBP	Ustawiona opcja WYŁ.	» Luneta Optix		» Wielkość ekranu 1:1/ 24,5"	Ustawiona opcja Automat.
	Włączona funkcja	Stan funkcji									
» PIP/PBP	Ustawiona opcja WYŁ.										
» Luneta Optix											
» Wielkość ekranu 1:1/ 24,5"	Ustawiona opcja Automat.										
	ON (WŁ.)										
DSC	OFF (WYŁ.)		<ul style="list-style-type: none"> Funkcję DSC (ang. Display Stream Compression) można włączyć lub wyłączyć. Więcej informacji na temat taktowania DSC można znaleźć we wstępnie ustawionych trybach wyświetlania dla tabel taktowania włączania/wyłączania DSC. Uaktywnienie funkcji DSC ma wpływ na: <table border="1"> <thead> <tr> <th>Włączona funkcja</th> <th>Stan funkcji</th> </tr> </thead> <tbody> <tr> <td>» PIP/PBP</td> <td></td> </tr> <tr> <td>» Wielkość ekranu 16:10</td> <td>Brak możliwości wyboru</td> </tr> </tbody> </table>	Włączona funkcja	Stan funkcji	» PIP/PBP		» Wielkość ekranu 16:10	Brak możliwości wyboru		
	Włączona funkcja	Stan funkcji									
» PIP/PBP											
» Wielkość ekranu 16:10	Brak możliwości wyboru										
	ON (WŁ.)										

Professional (Profesjonalny)

1. poziom menu	2. poziom menu	Opis						
Pro Mode (Tryb Pro)	Eco	<ul style="list-style-type: none"> Naciśnij przycisk w górę lub w dół, aby wybrać i wyświetlić podgląd efektów trybu. Naciśnij przycisk OK, aby potwierdzić i zastosować tryb. Ustawienie domyślne „Eco” spełnia wymagania standardu „Niskiej Emisji Światła Niebieskiego” jednostki certyfikującej TÜV Rheinland. Włączenie funkcji sRGB, Adobe RGB, Display P3 będzie miało wpływ na: <table border="1" data-bbox="497 435 932 603"> <thead> <tr> <th>Włączona funkcja</th> <th>Stan funkcji</th> </tr> </thead> <tbody> <tr> <td>» Temperatura barwowa</td> <td rowspan="3">Brak możliwości wyboru</td> </tr> <tr> <td>» Niski światła niebieskiego</td> </tr> <tr> <td>» Kontrast</td> </tr> </tbody> </table> 	Włączona funkcja	Stan funkcji	» Temperatura barwowa	Brak możliwości wyboru	» Niski światła niebieskiego	» Kontrast
	Włączona funkcja		Stan funkcji					
	» Temperatura barwowa		Brak możliwości wyboru					
	» Niski światła niebieskiego							
	» Kontrast							
	User (Użytkownika)							
	Anti-Blue (Anty niebieski)							
	Movie (Film)							
Office (Biuro)								
sRGB								
Adobe RGB								
Display P3								
Low Blue Light (Niski światła niebieskiego)	OFF (WYŁ.)	<ul style="list-style-type: none"> Funkcja Niski światła niebieskiego chroni oczy przed działaniem światła niebieskiego. Po włączeniu funkcja Niski światła niebieskiego ustawia bardziej żółtawą temperaturę barwową obrazu. Po ustawieniu dla pozycji Tryb Pro opcji Anty niebieski wymagane będzie włączenie funkcji Niski światła niebieskiego. Monitor ten jest urządzeniem o niskiej emisji światła niebieskiego, która jest zapewniana bez konieczności dostosowywania ustawień w menu OSD. 						
	ON (WŁ.)							
Image Enhancement (Poprawianie obrazu)	OFF (WYŁ.)	<ul style="list-style-type: none"> Pozycja Poprawianie obrazu koryguje krawędzie obrazu w celu ich wyostrenia. 						
	Weak (Słabe)							
	Medium (Średnie)							
	Strong (Silne)							
	Strongest (Najsilniejsze)							

Image (Obraz)

1. poziom menu	2./3. poziom menu	Opis
Brightness (Jasność)	0-100	<ul style="list-style-type: none"> Dostosuj odpowiednio jasność w zależności od oświetlenia otoczenia.
Contrast (Kontrast)	0-100	<ul style="list-style-type: none"> Dostosuj odpowiednio kontrast w celu zapewnienia komfortu podczas patrzenia.
Sharpness (Ostrość)	0-5	<ul style="list-style-type: none"> Pozycja Ostrość poprawia wyrazistość i szczegółowość obrazu.

1. poziom menu	2./3. poziom menu	Opis						
Color Temperature (Temperatura barwowa)	Cool (Zimne)	<ul style="list-style-type: none"> Naciśnij przycisk w górę lub w dół, aby wybrać i wyświetlić podgląd efektów trybu. Naciśnij przycisk OK, aby potwierdzić i zastosować tryb. Pozycję Temperatura barwowa można dostosować w trybie Dostosowanie. 						
	Normal (Normalny)							
	Warm (Ciepłe)							
	Customization (Dostosowanie)		<table border="1"> <tr> <td>R (0-100)</td> </tr> <tr> <td>G (0-100)</td> </tr> <tr> <td>B (0-100)</td> </tr> </table>	R (0-100)	G (0-100)	B (0-100)		
R (0-100)								
G (0-100)								
B (0-100)								
Screen Size (Wielkość ekranu)	Auto (Automat.)	<ul style="list-style-type: none"> Pozycję Wielkość ekranu można dostosować w każdym trybie, przy dowolnej rozdzielczości i Szybkości odświeżania ekranu. Włączenie funkcji Wielkość ekranu 1:1/ 24,5" będzie miało wpływ na: <table border="1" data-bbox="551 507 932 639"> <thead> <tr> <th>Włączona funkcja</th> <th>Stan funkcji</th> </tr> </thead> <tbody> <tr> <td>» Adaptive-Sync</td> <td rowspan="3">Ustawiona opcja WYŁ.</td> </tr> <tr> <td>» Luneta Optix</td> </tr> <tr> <td>» PIP/PBP</td> </tr> </tbody> </table> <p> Ważne</p> <p><i>Pozycja Wielkość ekranu 1:1 odnosi się do wyświetlania zawartości w oryginalnej rozdzielczości. Po ustawieniu natywnej rozdzielczości monitora opcja ta zostanie wyłączona.</i></p>	Włączona funkcja	Stan funkcji	» Adaptive-Sync	Ustawiona opcja WYŁ.	» Luneta Optix	» PIP/PBP
	Włączona funkcja		Stan funkcji					
	» Adaptive-Sync		Ustawiona opcja WYŁ.					
	» Luneta Optix							
	» PIP/PBP							
	4:3							
16:9								
16:10								
1:1								
24,5"								
DisplayHDR	True Black 400	<ul style="list-style-type: none"> Dla pozycji DisplayHDR można ustawić opcję True Black 400 lub Szczyt. 1000 nitów. 						
	Peak 1000 nits (Szczyt. 1000 nitów)							

Input Source (Źródło wejścia)

1. poziom menu	2. poziom menu	Opis
HDMI™ 1		<ul style="list-style-type: none"> Pozycję Źródło wejścia można dostosować w każdym trybie.
HDMI™ 2		
DP		
Type C		
Auto Scan (Autoskanowanie)	OFF (WYŁ.)	<ul style="list-style-type: none"> W poniższych przypadkach można użyć Przycisk nawigacji w celu wybrania źródła sygnału: <ul style="list-style-type: none"> Gdy dla pozycji „Autoskanowanie” ustawiona jest opcja „WYŁ.”, a monitor jest w trybie oszczędzania energii. Gdy na ekranie monitora widoczny jest komunikat „No Signal” (Brak sygnału).
	ON (WŁ.)	

PIP/PBP

1. poziom menu	2./3. poziom menu		Opis															
OFF (WYŁ.)			<ul style="list-style-type: none"> Funkcja PIP (ang. Picture in Picture) umożliwia jednocześnie wyświetlenie kilku źródeł wideo na jednym ekranie. W tym samym czasie można wyświetlić jeden program na pełnym ekranie i jeden lub kilka innych w dodatkowych oknach. PBP (ang. Picture by Picture) to podobna funkcja, która umożliwia wyświetlenie na ekranie dwóch źródeł sygnału obok siebie. Pozycja Display Switch umożliwia przełączanie między głównym i dodatkowym źródłem sygnału. Jeśli dostępny jest tylko jeden sygnał wejściowy, pozycje Display Switch i Przełącznik audio zostaną wyszarzone. Można dostosować współczynnik podziału okien, wybierając tryb 1/2/Dostosuj. Włączenie funkcji PIP/PBP będzie miało wpływ na: 															
PIP	Source (Źródło)	HDMI™ 1																
		HDMI™ 2																
		DP																
		Type C																
	PIP Size (Rozmiar okna PIP)	Small (Małe)																
		Medium (Średnie)																
		Large (Duże)																
		Customize (Dostosuj)																
	Location (Pozycja)	Left Top (Górna lewa)																
		Right Top (Górna prawa)																
Left Bottom (Dolna lewa)																		
Right Bottom (Dolna prawa)																		
Customize (Dostosuj)																		
Display Switch																		
Audio Switch (Przełącznik audio)																		
PBP	Mode 1 (Tryb 1)																	
	Mode 2 (Tryb 2)																	
	Customize (Dostosuj)																	
	Source 1 (Źródło 1)	HDMI™ 1																
		HDMI™ 2																
		DP																
		Type C																
	Source 2 (Źródło 2)	HDMI™ 1																
		HDMI™ 2																
		DP																
Type C																		
Display Switch																		
Audio Switch (Przełącznik audio)																		
		<table border="1"> <thead> <tr> <th>Włączona funkcja</th> <th>Stan funkcji</th> </tr> </thead> <tbody> <tr> <td>» Adaptive-Sync</td> <td>Ustawiona opcja WYŁ.</td> </tr> <tr> <td>» Luneta Optix</td> <td>Ustawiona opcja WYŁ.</td> </tr> <tr> <td>» HDMI™ CEC</td> <td>Ustawiona opcja WYŁ. i brak możliwości wyboru</td> </tr> <tr> <td>» DisplayHDR</td> <td>Brak możliwości wyboru</td> </tr> <tr> <td>» DSC</td> <td>Brak możliwości wyboru</td> </tr> <tr> <td>» PIP: Wielkość ekranu 1:1/ 16:10/ 24,5"</td> <td>Ustawiona opcja Automat. i brak możliwości wyboru</td> </tr> <tr> <td>» PBP: Wielkość ekranu</td> <td>Ustawiona opcja Automat. i brak możliwości wyboru</td> </tr> </tbody> </table>	Włączona funkcja	Stan funkcji	» Adaptive-Sync	Ustawiona opcja WYŁ.	» Luneta Optix	Ustawiona opcja WYŁ.	» HDMI™ CEC	Ustawiona opcja WYŁ. i brak możliwości wyboru	» DisplayHDR	Brak możliwości wyboru	» DSC	Brak możliwości wyboru	» PIP: Wielkość ekranu 1:1/ 16:10/ 24,5"	Ustawiona opcja Automat. i brak możliwości wyboru	» PBP: Wielkość ekranu	Ustawiona opcja Automat. i brak możliwości wyboru
Włączona funkcja	Stan funkcji																	
» Adaptive-Sync	Ustawiona opcja WYŁ.																	
» Luneta Optix	Ustawiona opcja WYŁ.																	
» HDMI™ CEC	Ustawiona opcja WYŁ. i brak możliwości wyboru																	
» DisplayHDR	Brak możliwości wyboru																	
» DSC	Brak możliwości wyboru																	
» PIP: Wielkość ekranu 1:1/ 16:10/ 24,5"	Ustawiona opcja Automat. i brak możliwości wyboru																	
» PBP: Wielkość ekranu	Ustawiona opcja Automat. i brak możliwości wyboru																	

Navi Key (Przycisk nawigacji)

1. poziom menu	2. poziom menu	Opis
Up (W górę)	OFF (WYŁ.)	<ul style="list-style-type: none"> Wszystkie ustawienia Przycisk nawigacji można dostosować w Menu OSD.
Down (W dół)	Brightness (Jasność)	
Left (W lewo)	Game Mode (Tryb Gra)	
Right (W prawo)	Smart Crosshair	
	Alarm Clock (Budzik)	
	Input Source (Źródło wejścia)	
	PIP/PBP Mode (Tryb PIP/PBP)	
	Refresh Rate	
	Info. On Screen	
	Night Vision (Funkcja Night Vision)	
	Optix Scope (Luneta Optix)	
	KVM	

Settings (Ustawienie)

1. poziom menu	2. poziom menu	Opis
Language (Język)	繁體中文	<ul style="list-style-type: none"> Aby potwierdzić i zastosować ustawienie języka, należy nacisnąć przycisk OK. Pozycja Język jest ustawieniem niezależnym. Wybrane przez użytkownika ustawienie języka ma priorytet względem domyślnych ustawień fabrycznych. Po wybraniu dla pozycji Resetuj opcji Tak ustawienie Język nie zostanie zmienione.
	Polski	
	Français	
	Deutsch	
	Italiano	
	Español	
	한국어	
	日本語	
	Русский	
	Português	
	简体中文	
	Bahasa Indonesia	
	Türkçe	
	(Wkrótce dostępnych będzie więcej języków)	
Transparency (Przezroczystość)	0-5	<ul style="list-style-type: none"> Pozycję Przezroczystość można dostosować w każdym trybie.
OSD Time Out	5~30s	<ul style="list-style-type: none"> Pozycję Zakończenie czasu wyświetlania OSD można dostosować w każdym trybie.

1. poziom menu	2. poziom menu	Opis
RGB LED (LED RGB)	OFF (WYŁ.)	<ul style="list-style-type: none"> Włączanie lub wyłączenie podświetlenia LED RGB.
	MSI - Mystic Light	
	RGB Brightness (Jasność RGB)	
Power Button (Przycisk zasilania)	OFF (WYŁ.)	<ul style="list-style-type: none"> Po ustawieniu opcji WYŁ. naciśnięcie przycisku zasilania spowoduje wyłączenie monitora.
	Standby (Gotowość)	<ul style="list-style-type: none"> Po ustawieniu opcji Gotowość naciśnięcie przycisku zasilania spowoduje wygaszenie panelu i podświetlenia.
Info. On Screen	OFF (WYŁ.)	<ul style="list-style-type: none"> Informacje o stanie monitora są wyświetlane po prawej stronie ekranu.
	ON (WŁ.)	
HDMI™ CEC	OFF (WYŁ.)	<ul style="list-style-type: none"> Funkcja HDMI™ CEC (ang. Consumer Electronics Control) obsługuje konsole Sony PlayStation®, Nintendo® Switch™, Xbox Series X S i różne urządzenia audio-wideo zgodne z funkcją CEC. Po ustawieniu dla funkcji HDMI™ CEC opcji WŁ.: <ul style="list-style-type: none"> Monitor będzie włączał się automatycznie, gdy włączone zostanie urządzenie CEC. Urządzenie CEC będzie przełączać się do trybu oszczędzania energii, gdy monitor zostanie wyłączony. Jeśli podłączona jest konsola Sony PlayStation®, Nintendo® Switch™ lub Xbox Series X S, dla pozycji Tryb Gra i Tryb Pro automatycznie ustawione zostaną tryby domyślne, które będzie można później dostosować do własnych preferencji.
	ON (WŁ.)	
Type C PD Charge (Ładowanie PD typu C)	OFF (WYŁ.)	<ul style="list-style-type: none"> Ta funkcja umożliwi ładowanie urządzeń przez port USB typu C.
	ON (WŁ.)	
Power LED (Dioda LED zasilania)	OFF (WYŁ.)	<ul style="list-style-type: none"> Diodę LED zasilania można włączyć lub wyłączyć. Podczas korzystania z funkcji Ochrona panelu wskaźnik LED zasilania będzie migał na pomarańczowo, aż proces zostanie ukończony.
	ON (WŁ.)	
Reset (Resetuj)	YES (TAK)	<ul style="list-style-type: none"> Pozycję Resetuj, która umożliwi przywrócenie początkowych ustawień domyślnych menu OSD, można zastosować w każdym trybie.
	NO (NIE)	

MSI OLED Care

1. poziom menu	2./3. poziom menu	Opis	
Pixel Shift (Przesunięcie pikseli)	Slow (Wolna)	<ul style="list-style-type: none"> Funkcja Przesunięcie pikseli przesuwa piksele na ekranie w regularnych odstępach czasu w celu ograniczenia ryzyka wypalenia ekranu lub retencji obrazu. 	
	Normal (Normalny)		
	Fast (Szybki)		
Panel Protect (Ochrona panelu)		<ul style="list-style-type: none"> W celu utrzymania wysokiej jakości obrazu panelu po upływie 4 godzin użytkowania monitora automatycznie włączona zostanie funkcja ochrony panelu (krótki czas). Wykonanie funkcji ochrony może zająć kilka minut. Do momentu ukończenia całego procesu wskaźnik zasilania będzie migał na pomarańczowo. W trakcie procesu nie wolno odłączać przewodu zasilającego od monitora. W trakcie procesu można ponownie nacisnąć przycisk zasilania w celu anulowania tej funkcji. 	
Protect Notice (Powiad. o ochronie)	Auto (Automat.)	<ul style="list-style-type: none"> Gdy wybrana zostanie opcja Automat., Powiad. o ochronie pojawi się po upływie 4 godzin ciągłego korzystania z panelu. Gdy wybrana zostanie opcja Używ. > 16 godz., Powiad. o ochronie pojawi się po upływie 16 godzin ciągłego korzystania z panelu. Gdy funkcja Ochrona panelu zostanie przerwana, Powiad. o ochronie pojawi się po kolejnym włączeniu zasilania. 	
	Usage 16 hrs (Używ. > 16 godz.)		
Static Screen Detection (Wykrywanie statycznego ekranu)	OFF (WYŁ.)	<ul style="list-style-type: none"> Po ustawieniu dla funkcji Wykrywanie statycznego ekranu opcji Wł.: Gdy wykryte zostanie dłuższe utrzymywanie się statycznego obrazu, zmniejszona zostanie jasność monitora w celu uniknięcia wypalenia ekranu. Po wykryciu zmieniających się obrazów przywrócone zostanie wcześniejsze ustawienie jasności monitora. 	
	ON (WŁ.)		
	Starting in (Rozpoczęcie za)	50 s	<ul style="list-style-type: none"> W pozycji Starting in (Rozpoczęcie za) należy określić czas utrzymywania się statycznego obrazu na ekranie.
		100 s	
	Time required (Wymagany czas)	120 s	<ul style="list-style-type: none"> W pozycji Wymagany czas należy określić czas ustawienia zmniejszonej jasności po wykryciu utrzymywania się statycznego obrazu przez 50/100 sekund. Poziom zmniejszenia jasności zależy od ustawienia Poziom redukcji.
240 s			
Reducing Level (Poziom redukcji)	1-7	<ul style="list-style-type: none"> Można wybrać poziom zmniejszenia jasności. Efekt redukcji zależy od ustawienia jasności/ DisplayHDR. 	

1. poziom menu	2./3. poziom menu		Opis
Multi Logo Detection (Wykryw. wielu logo)	OFF (WYŁ.)		<ul style="list-style-type: none"> Funkcja ta zapobiega wystąpieniu efektu wypalenia obrazu. Gdy ustawiona zostanie opcja WŁ., po wykryciu logo uaktywniana będzie funkcja zmniejszania jasności w strefach wielu logo.
	ON (WŁ.)		
	Reducing Level (Poziom redukcji)	1-4	<ul style="list-style-type: none"> Można wybrać poziom zmniejszenia jasności. Efekt redukcji zależy od ustawienia jasności/ DisplayHDR.
Taskbar Detection (Wykryw. paska zad.)	OFF (WYŁ.)		<ul style="list-style-type: none"> Funkcja ta zapobiega wystąpieniu efektu wypalenia obrazu. Gdy ustawiona zostanie opcja WŁ., po wykryciu pasków zadań uaktywniana będzie funkcja zmniejszania jasności w strefach pasków zadań.
	ON (WŁ.)		
	Reducing Level (Poziom redukcji)	1-4	<ul style="list-style-type: none"> Można wybrać poziom zmniejszenia jasności. Efekt redukcji zależy od ustawienia jasności/ DisplayHDR.
Boundary Detection (Wykryw. granicy)	OFF (WYŁ.)		<ul style="list-style-type: none"> Funkcja ta zapobiega wystąpieniu efektu wypalenia obrazu. Gdy ustawiona zostanie opcja ON (WŁ.), po wykryciu granic, takich jak litery i kolumny, uaktywniana będzie funkcja zmniejszania jasności w strefach granic.
	ON (WŁ.)		
	Reducing Level (Poziom redukcji)	1-4	<ul style="list-style-type: none"> Można wybrać poziom zmniejszenia jasności. Efekt redukcji zależy od ustawienia jasności/ DisplayHDR.
V-Split Detection (Wykrywanie V-Split)	OFF (WYŁ.)		<ul style="list-style-type: none"> Funkcja ta zapobiega wystąpieniu efektu wypalenia obrazu. Gdy ustawiona zostanie opcja ON (WŁ.), podczas wykonywania wielu zadań naraz lub grania w gry z podziałem ekranu uaktywniana będzie funkcja zmniejszania jasności wzdłuż pionowych granic.
	ON (WŁ.)		
	Reducing Level (Poziom redukcji)	1-4	<ul style="list-style-type: none"> Można wybrać poziom zmniejszenia jasności. Efekt redukcji zależy od ustawienia jasności/ DisplayHDR.
OLED Panel Info. (Inf. o panelu OLED)			<ul style="list-style-type: none"> Wyświetlanie informacji o MSI OLED Care.

Dane techniczne

Monitor	MPG 272URX QD-OLED
Rozmiar	26,5 cal
Krzywizna	Płaski
Typ panelu	QD-OLED
Rozdzielczość	3840x2160 (UHD)
Współczynnik proporcji	16:9
Jasność	<ul style="list-style-type: none">• SDR (typowe): 250 nitów• Szczytowa w trybie HDR: 1000 nitów
Współczynnik kontrastu	1500000:1
Szybkość odświeżania	240Hz
Czas reakcji	0,03 ms (GTG)
Złącza We/Wy	<ul style="list-style-type: none">• 1 x Gniazdo słuchawek• 1 x DisplayPort• 2 x Złącze HDMI™• 1 x Port USB 2.0 typu C• 1 x Port USB 3.2 Gen 1 typu B upstream• 2 x Port USB 3.2 Gen 1 typu A
Kąty widzenia	178° (w poziomie), 178° (w pionie)
DCI-P3*/sRGB	98,4% / 138,2%
Wykończenie powierzchni	Antyrefleksyjne
Kolory wyświetlacza	1,07 mld (10 bitów)
Opcje zasilania monitora	100 ~ 240 V, 50/60 Hz, 2,7 A
Zużycie energii (typowe)	Włączenie < 230 W Gotowość < 0,5 W Wyłączenie < 0,3 W
Regulacja (wysokość)	Od 0 do 110 mm
Regulacja (nachylenie)	Od -5° do 20°
Regulacja (obrót)	Od -30° do 30°
Regulacja (pivot)	Od -90° do 90°
Blokada Kensington	Tak

Monitor		MPG 272URX QD-OLED
Montaż VESA		<ul style="list-style-type: none"> • Typ płytki: 100 x 100 mm • Typ śruby: M4 x 10 mm <ul style="list-style-type: none"> • Średnica gwintu: 4 mm • Skok gwintu: 0,7 mm • Długość gwintu: 10 mm
Wymiary (S x W x G)		610,31 x 532,03 x 241,9 mm
Waga	Netto	8,1 kg
	Brutto	11,36 kg
Warunki otoczenia	Działanie	<ul style="list-style-type: none"> • Temperatura: Od 0°C do 40°C • Wilgotność: Od 20% do 90%, bez kondensacji • Wysokość: Od 0 do 5000 m
	Przechowywanie	<ul style="list-style-type: none"> • Temperatura: Od -20°C do 60°C • Wilgotność: Od 10% do 90%, bez kondensacji

* W oparciu o standardy testowe CIE1976.

Wstępnie ustawione tryby wyświetlania



Ważne

- Wszystkie dane podlegają zmianie bez uprzedniego powiadomienia.
- Funkcja HDMI™ VRR (ang. Variable Refresh Rate) synchronizuje się z funkcją Adaptive-Sync (WŁ./WYŁ.). Stan włączenia/wyłączenia VRR można sprawdzić w funkcji Adaptive-Sync.

Tryb standardowy (DSC wł.)

Standard	Rozdzielczość		HDMI™	DP	USB-C
QHD	2560x1440	przy 60 Hz	V	V	V
		przy 120 Hz	V	V	V
UHD	3840x2160	przy 60 Hz	V	V	V
		przy 120 Hz		V	V
		przy 180 Hz	V	V	V
		przy 240 Hz	V	V	V
Rozdzielczość sygnału wideo	720P		V	V	V
	1080P	przy 60 Hz	V	V	V
		przy 120 Hz	V	V	V
	2160P	przy 30 Hz	V		
		przy 60 Hz	V		
przy 120 Hz		V			
HDMI™ VRR			V		

Tryb standardowy (DSC wył.)

Standard	Rozdzielczość		HDMI™	DP	USB-C
QHD	2560x1440	przy 60 Hz	V	V	V
		przy 120 Hz	V	V	V
UHD	3840x2160	przy 60 Hz	V	V	V
		przy 120 Hz		V	V
		przy 180 Hz		V	V
		przy 240 Hz		V	V
Rozdzielczość sygnału wideo	720P		V	V	V
	1080P	przy 60 Hz	V	V	V
		przy 120 Hz	V	V	V
	2160P	przy 30 Hz	V		
		przy 60 Hz	V		
przy 120 Hz		V			
HDMI™ VRR			V		

Tryb PIP (Brak obsługi HDR)

Standard	Rozdzielczość		HDMI™	DP	USB-C
QHD	2560x1440	przy 60 Hz	V	V	V
		przy 120 Hz	V	V	V
UHD	3840x2160	przy 60 Hz	V	V	V
		przy 120 Hz	V	V	V
Rozdzielczość sygnалу wideo	720P		V	V	V
	1080P	przy 60 Hz	V	V	V
		przy 120 Hz	V	V	V
	2160P	przy 30 Hz	V	V	
		przy 50 Hz	V	V	
		przy 60 Hz	V	V	
przy 120 Hz		V	V	V	

Tryb PBP 1 (Brak obsługi HDR)

Standard	Rozdzielczość		HDMI™	DP	USB-C
Rozdzielczość sygnалу wideo	720P		V	V	V
Dla pełnoekranowej funkcji PBP	960x2160	przy 60 Hz	V	V	V
	2880x2160	przy 60 Hz	V	V	V

Tryb PBP 2/niestandardowy (Brak obsługi HDR)

Standard	Rozdzielczość		HDMI™	DP	USB-C
Rozdzielczość sygnалу wideo	720P		V	V	V
Dla pełnoekranowej funkcji PBP	1920x2160	przy 60 Hz	V	V	V

Wielkość ekranu 16:10 (Brak obsługi HDR)

Standard	Rozdzielczość		HDMI™	DP	USB-C
QHD+	2560x1600	przy 60 Hz	V	V	V
		przy 120 Hz	V	V	V
		przy 144 Hz	V	V	V
		przy 240 Hz	V	V	V

Rozwiązywanie problemów

Dioda LED zasilania jest wyłączona.

- Naciśnij ponownie przycisk zasilania monitora.
- Sprawdź, czy kabel zasilający monitora został podłączony w prawidłowy sposób.

Brak obrazu.

- Sprawdź, czy karta graficzna komputera została poprawnie zainstalowana.
- Sprawdź, czy komputer i monitor są podłączone do gniazd elektrycznych i czy są włączone.
- Sprawdź, czy kabel sygnałowy monitora został podłączony w prawidłowy sposób.
- Komputer może być w trybie oczekiwania. Naciśnij dowolny przycisk, aby uaktywnić monitor.

Obraz nie ma poprawnego rozmiaru lub nie jest wyśrodkowany na ekranie.

- Zapoznaj się z częścią Wstępnie ustawione tryby wyświetlania, aby wybrać na komputerze ustawienie odpowiednie dla monitora.

Brak obsługi Plug & Play.

- Sprawdź, czy kabel zasilający monitora został podłączony w prawidłowy sposób.
- Sprawdź, czy kabel sygnałowy monitora został podłączony w prawidłowy sposób.
- Sprawdź, czy komputer i karta graficzna są zgodne z Plug & Play.

Ikony, czcionki lub obrazy są niewyraźne, rozmyte albo występują problemy z kolorami.

- Nie korzystaj z przedłużaczy kabli wideo.
- Dostosuj jasność i kontrast.
- Dostosuj kolory RGB lub ustaw temperaturę barwową.
- Sprawdź, czy kabel sygnałowy monitora został podłączony w prawidłowy sposób.
- Sprawdź, czy styki złącza kabla sygnałowego nie są wygięte.

Monitor zaczyna migotać lub pojawiają się fale.

- Zmień częstotliwość odświeżania na odpowiednią dla monitora.
- Zaktualizuj sterowniki karty graficznej.
- Ustaw monitor z dala od urządzeń elektrycznych, które mogą powodować zakłócenia elektromagnetyczne (EMI).

Instrukcje bezpieczeństwa

- Przeczytaj starannie i gruntownie instrukcje bezpieczeństwa.
- Należy stosować się do wszystkich ostrzeżeń i ostrzeżeń umieszczonych na urządzeniu lub w podręczniku użytkownika.
- Czynności serwisowe mogą wykonywać wyłącznie wykwalifikowane osoby.

Zasilanie

- Przed podłączeniem urządzenia do gniazda zasilania należy upewnić się, że napięcie zasilające jest w bezpiecznych granicach i zostało prawidłowo ustalone w przedziale 100~240 V.
- Jeśli przewód zasilający jest wyposażony we wtyczkę 3-bolcową, nie wolno usuwać bolca uziemiającego. Urządzenie musi być podłączone do uziemionego gniazda zasilania.
- Należy sprawdzić, czy system dystrybucji energii w miejscu instalacji jest wyposażony w wyłącznik automatyczny o wartościach znamionowych 120/240 V, 20 A (maks.).
- Jeśli urządzenie nie będzie używane przez dłuższy czas, należy zawsze odłączyć przewód zasilający lub wyłączyć zasilanie gniazda ściennego, aby zapewnić zerowe zużycie energii.
- Przewód zasilający należy tak poprowadzić, aby nikt przypadkiem na niego nie nadepnął i nie potknął się o niego. Nie należy stawiać niczego na przewodzie zasilającym.
- Jeśli urządzenie jest używane z zasilaczem, należy korzystać wyłącznie z zasilacza dostarczonego przez firmę MSI i zatwierdzonego do użytku z tym urządzeniem.

Warunki otoczenia

- Aby zmniejszyć prawdopodobieństwo wystąpienia obrażeń związanych z wysokimi temperaturami lub przegrzania urządzenia, nie wolno umieszczać go na miękkiej, niestabilnej powierzchni, a także blokować jego otworów wentylacyjnych.
- Z urządzenia należy korzystać wyłącznie na twardej, płaskiej i stabilnej powierzchni.
- Aby uniknąć przewrócenia się urządzenia, należy przymocować je do biurka, ściany lub stałego obiektu za pomocą mocowania zapobiegającego przewróceniu, które odpowiednio zabezpieczy urządzenie i utrzyma je na miejscu.
- Urządzenie należy przechowywać z dala od wilgoci i nie narażać go na działanie wysokiej temperatury, aby uniknąć pożaru lub porażenia prądem.
- Nie należy pozostawiać urządzenia w miejscu bez wentylacji przy temperaturze przechowywania powyżej 60°C lub poniżej -20°C, ponieważ może to uszkodzić urządzenie.
- Maksymalna temperatura działania wynosi około 40°C.
- Przed rozpoczęciem czyszczenia urządzenia należy odłączyć wtyczkę zasilającą.

Do czyszczenia urządzenia należy raczej używać miękkiej szmatki, a nie przemysłowych środków chemicznych. Nigdy nie należy wlewać płynów do otworów w obudowie, ponieważ może to uszkodzić urządzenie lub spowodować porażenie prądem elektrycznym.

- W pobliżu urządzenia nie mogą znajdować się obiekty o silnym polu magnetycznym lub elektrycznym.
- W razie wystąpienia którejkolwiek z poniższych sytuacji urządzenie powinno zostać sprawdzone przez personel serwisu:
 - Przewód zasilający lub wtyczka uległy uszkodzeniu.
 - Do wnętrza urządzenia dostał się płyn.
 - Urządzenie zostało poddane działaniu wilgoci.
 - Urządzenie nie działa poprawnie lub nie można go uruchomić zgodnie z podręcznikiem użytkownika.
 - Urządzenie zostało upuszczone i uszkodzone.
 - Urządzenie ma wyraźne oznaki uszkodzenia.

Certyfikat TÜV Rheinland

Certyfikat TÜV Rheinland dotyczący Low Blue Light (Niski poziom niebieskiego światła)

Wykazano, że światło niebieskie jest przyczyną zmęczenia i dyskomfortu oczu. Firma MSI oferuje obecnie monitory z certyfikatem TÜV Rheinland dotyczącym Niski poziom niebieskiego światła w celu zadbania o komfort widzenia i dobre samopoczucie użytkowników. Prosimy o zastosowanie się do poniższych instrukcji w celu złagodzenia objawów długotrwałej pracy przed monitorem i ekspozycji na światło niebieskie.



Low Blue Light
(Hardware
Solution)

www.tuv.com

- Ekran należy ustawić w odległości 20–28 cali (50–70 cm) od oczu i nieco poniżej poziomu wzroku.
- Częste mruganie pomaga ograniczyć zmęczenie oczu w przypadku długotrwałego patrzenia na ekran.
- Należy robić 20-minutowe przerwy co 2 godziny.
- Podczas przerw należy kierować wzrok na odległy przedmiot i patrzeć na niego przez co najmniej 20 sekund.
- Podczas przerw należy poprzeciągać się, aby uwolnić napięcie lub złagodzić ból ciała.

Certyfikat TÜV Rheinland dotyczący Flicker Free (Braku Migotania)

- Firma TÜV Rheinland przetestowała ten produkt pod kątem migotania ekranu widocznego i niewidocznego dla oka ludzkiego i będącego przyczyną zmęczenia oczu.
- Firma TÜV Rheinland opracowała zestaw testów, które określają minimalne normy dla różnych zakresów częstotliwości. Zestaw testów został opracowany w oparciu o normy międzynarodowe lub powszechne w branży, które zostały podwyższone.
- Produkt został poddany testom w laboratorium zgodnie z tymi kryteriami.
- Wyrażenie „brak migotania” potwierdza, że w przypadku urządzenia nie występuje określone za pomocą normy widoczne ani niewidoczne migotanie w zakresie częstotliwości 0–3000 Hz przy różnych ustawieniach jasności.
- Brak migotania nie będzie występował po włączeniu funkcji Zapob. rozm. obrazu/MPRT. (Dostępność funkcji Zapob. rozm. obrazu/MPRT zależy od modelu).



Flicker Free

www.tuv.com

Informacje dotyczące przepisów

Zgodność z CE

Urządzenie to spełnia wymogi dyrektywy Rady w sprawie zbliżenia ustawodawstw państw członkowskich odnoszących się do kompatybilności elektromagnetycznej (2014/30/UE), dyrektywy niskonapięciowej (2014/35/UE), dyrektywy ErP (2009/125/WE) i dyrektywy RoHS (2011/65/UE). Urządzenie to zostało poddane testom, które wykazały jego zgodność z normami zharmonizowanymi dla urządzeń technologii informacyjnej opublikowanymi w dyrektywach w Dzienniku Urzędowym Unii Europejskiej.



Oświadczenie FCC-B o zakłóceniach częstotliwości radiowych

Urządzenie to zostało poddane testom, które stwierdziły, że jest zgodne z ograniczeniami wyznaczonymi dla urządzeń cyfrowych klasy B w części 15 przepisów FCC. Ograniczenia te zostały wyznaczone, aby zapewniać odpowiednie zabezpieczenie przed szkodliwymi zakłóceniami w instalacjach domowych. Urządzenie generuje, wykorzystuje oraz może wytwarzać energię częstotliwości radiowej i, jeśli nie będzie zainstalowane i używane ściśle według zaleceń instrukcji, może powodować zakłócenia komunikacji radiowej. Jednakże, nie gwarantuje się, że nie wystąpią zakłócenia w określonej instalacji. Jeśli więc urządzenie powoduje szkodliwe zakłócenia w odbiorze radia lub telewizji, których przyczynę można potwierdzić wyłączając i włączając urządzenie, użytkownik może spróbować wyeliminować zakłócenie przez zastosowanie co najmniej jednego z wymienionych poniżej sposobów:



- Obrócenie lub przemieszczenie anteny odbiorczej.
- Zwiększenie odległości pomiędzy urządzeniem a odbiornikiem.
- Podłączenie urządzenia do gniazdka zasilającego znajdującego się w innym obwodzie elektrycznym niż ten, do którego podłączony jest odbiornik telewizyjny lub radiowy.
- Konsultacja z dostawcą lub doświadczonym technikiem RTV w celu uzyskania pomocy.

Uwaga 1

Zmiany i modyfikacje bez odpowiedniej, specjalnej akceptacji jednostek odpowiedzialnych za zgodność mogą unieważnić prawo użytkownika do korzystania z urządzenia.

Uwaga 2

Dla zachowania zgodności z limitami emisji należy używać wyłącznie ekranowanych kabli i przewodów prądu zmiennego.

To urządzenie jest zgodne z częścią 15 przepisów FCC. Jego działanie podlega dwóm następującym warunkom:

1. to urządzenie nie może powodować szkodliwych zakłóceń i
2. to urządzenie musi być odporne na odbierane zakłócenia, w tym na zakłócenia, które mogą spowodować jego niepożądane działanie.

Oświadczenie WEEE

Na mocy unijnej dyrektywy o zużyтым sprzęcie elektronicznym i elektronicznym 2012/19/UE, zużyty sprzęt elektryczny i elektroniczny nie może być utylizowany jako część odpadów komunalnych. W związku z tym producenci takiego sprzętu mają obowiązek go odbierać po zakończeniu okresu eksploatacji.



Informacje o substancjach chemicznych

Zgodnie z przepisami dotyczącymi substancji chemicznych, takimi jak przepisy UE REACH (Przepisy WE Nr 1907/2006 Parlamentu Europejskiego i Rady Europy), MSI udostępnia informacje o substancjach chemicznych pod adresem:

<https://csr.msi.com/global/index>

Energooszczędność produktu

- Zmniejszone zużycie energii podczas używania i w trybie wstrzymania
- Ograniczone użycie substancji szkodliwych dla środowiska i dla zdrowia
- Łatwy demontaż i recykling
- Zmniejszone zużycie zasobów naturalnych poprzez zachęcanie do recyklingu
- Zwiększona żywotność produktu, poprzez łatwe aktualizacje
- Zmniejszona ilość trwałych odpadów, dzięki polityce zwrotów

Polityka ochrony środowiska

- Produkt został zaprojektowany tak, aby umożliwić wielokrotne użycie części i właściwe przetwarzanie, dlatego też nie należy go wyrzucać po zakończeniu żywotności.
- Użytkownicy powinni skontaktować się z lokalnym autoryzowanym punktem zbiórki do celów recyklingu i usuwania zużytych produktów.
- W celu uzyskania dalszych informacji dotyczących przetwarzania należy przejść do witryny firmy MSI i zlokalizować najbliższego dystrybutora.
- Informacje dotyczące prawidłowej utylizacji, zwrotu, przetwarzania i demontażu produktów firmy MSI użytkownicy mogą też uzyskać pod adresem gpcontdev@msi.com.



Ostrzeżenie!

Zbyt długie korzystanie z monitora może wpływać na wzrok.

Zalecenia:

1. Co 30 minut pracy przed monitorem należy robić 10-minutowe przerwy.
2. Dzieci w wieku poniżej 2 lat nie powinny korzystać z monitora. W przypadku dzieci w wieku do najmniej 2 lat czas spędzony przed monitorem powinien być ograniczony do mniej niż jednej godziny dziennie.

Prawa autorskie i informacje na temat znaków towarowych



Copyright © Micro-Star Int'l Co., Ltd. Wszelkie prawa zastrzeżone. Logo MSI to zastrzeżony znak towarowy firmy Micro-Star Int'l Co., Ltd. Wszystkie pozostałe wspomniane znaki i nazwy mogą być znakami towarowymi odpowiednich właścicieli. Firma nie udziela żadnych gwarancji, wyrażonych ani dorozumianych, odnośnie dokładności lub kompletności. Firma MSI zastrzega sobie prawo do wprowadzania zmian w niniejszym dokumencie bez uprzedniego powiadomienia.

HDMI™
HIGH-DEFINITION MULTIMEDIA INTERFACE

Terminy „HDMI™” oraz „HDMI™ High-Definition Multimedia Interface”, charakterystyczny kształt produktów HDMI™ (HDMI™ trade dress) oraz Logo HDMI™ stanowią znaki towarowe lub zastrzeżone znaki towarowe spółki HDMI™ Licensing Administrator, Inc.

Pomoc techniczna

Po wystąpieniu problemu z produktem i nieuzyskaniu rozwiązania z podręcznika użytkownika należy skontaktować się ze sprzedawcą lub z lokalnym dystrybutorem.

W celu uzyskania dalszych wskazówek można także przejść na stronę <https://www.msi.com/support/>.