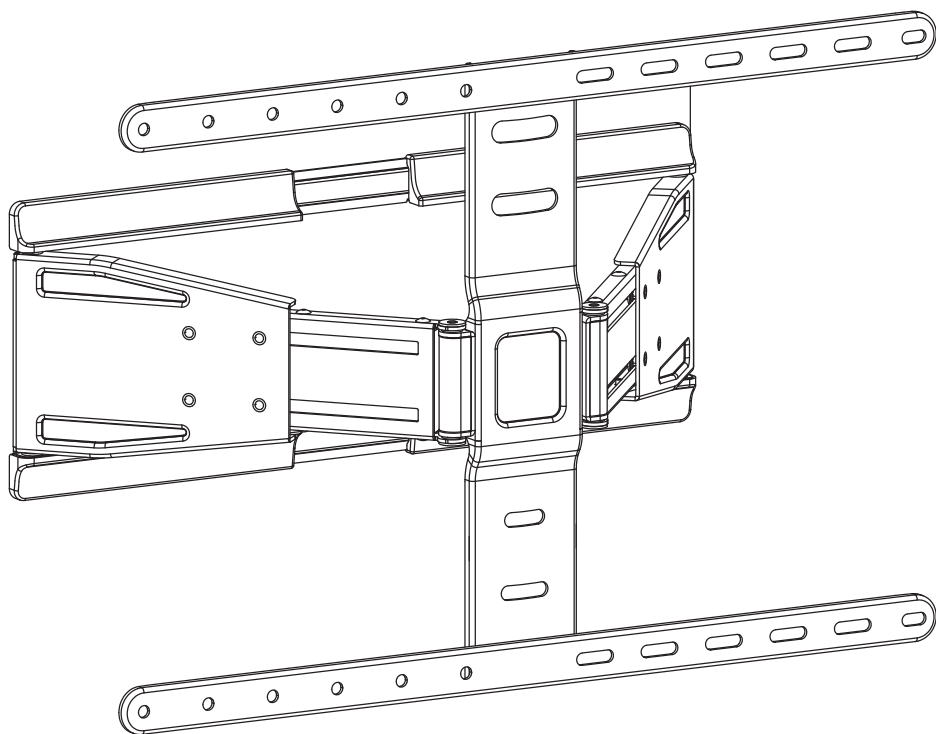


UCHWYT ŚCIENNY DO TV

TM3790FMUS

37-90''



GOLDENLINE

WARUNKI BEZPIECZEŃSTWA I OSTRZEŻENIA

Przed montażem uważnie przeczytaj instrukcję.

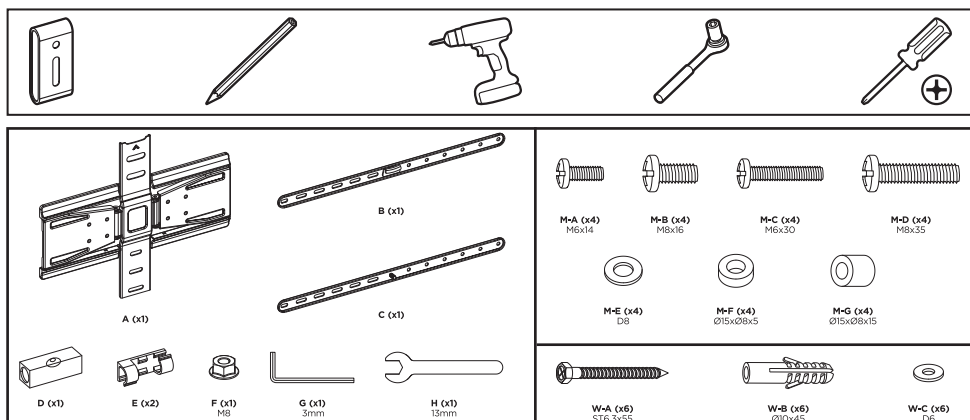
1. Należy upewnić się, że powierzchnia montażowa jest wystarczająco wytrzymała, aby utrzymać montowany produkt i sprzęt.
2. Nie wolno przekraczać maksymalnej, podanej nośności.
3. Należy korzystać z pomocy asystenta lub mechanicznego urządzenia podnoszącego, aby bezpiecznie podnieść i ustawić ciężkie produkty.
4. Należy dokręcać śruby z wycuciem. Zbyt mocne dokręcenie może spowodować uszkodzenie produktu, co znacznie zmniejszy jego siłę trzymania.
5. Należy zachować czystość przy elementach regulujących. Zanieczyszczenia mogą negatywnie wpłynąć na działanie i bezpieczeństwo produktu.
6. Należy używać produkt zgodnie z jego przeznaczeniem. Nie wolno zawieszać na produkcie rzeczy, które mogą negatywnie wpłynąć na jego wytrzymałość.
7. Ten produkt jest przeznaczony wyłącznie do użytku wewnątrz pomieszczeń.
8. Nie należy modyfikować konstrukcji produktu.
9. Ten produkt zawiera małe elementy, które w razie poślizgnięcia grożą zadławieniem. Przechowywać w miejscu niedostępnym dla dzieci.
10. Należy regularnie sprawdzać stan techniczny uchwytu. W wypadku zauważenia uszkodzeń, należy zaprzestać korzystania z produktu.

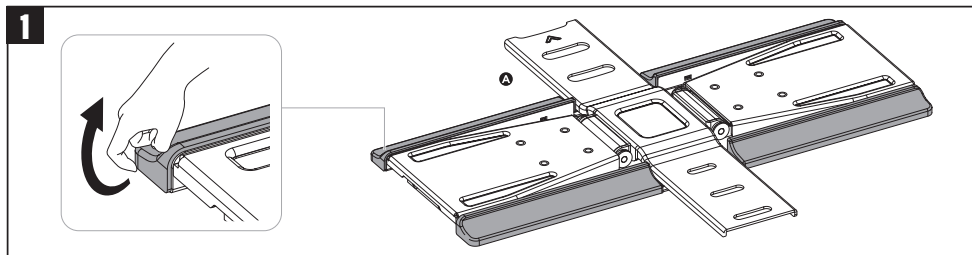
WAŻNE! TEN PRODUKT JEST PRZYSTOSOWANY DO UŻYTKU WEWNĘTRZNEGO. UŻYWANIE PRODUKTU NA ZEWNĄTRZ GROZI USZKODZENIEM SPRZĘTU I MOŻE ZAGRAŻAĆ TWOJEMU ZDROWIU. NIE NALEŻY UŻYWAĆ TEGO PRODUKTU W JAKIMKOLWIEK INNYM CELU NIŻ JEGO PRZEZNACZENIE.

UWAGA! DO BEZPIECZNEGO MONTAŻU NIEZBĘDNY JEST SPRZĘT OCHRONNY I ODPOWIEDNIE NARZĘDZIA ORAZ POTRZEBNE SĄ MINIMUM 2 OSOBY. NIEZASTOSOWANIE SPRZĘTU OCHRONNEGO MOŻE SKUTKOWAĆ ZNISZCZENIEM MIENIA, POWAŻNYMI USZKODZENIAMI CIAŁA LUB ŚMIERCIĄ.

MONTAŻ

Zalecane narzędzia do montażu:

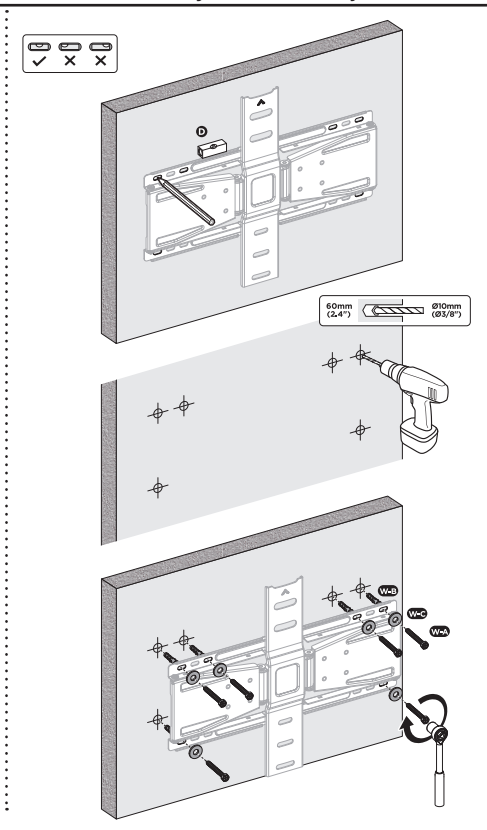
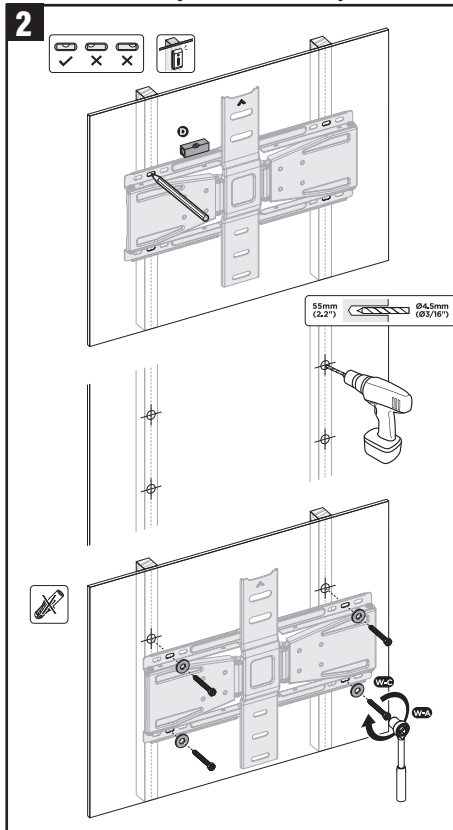


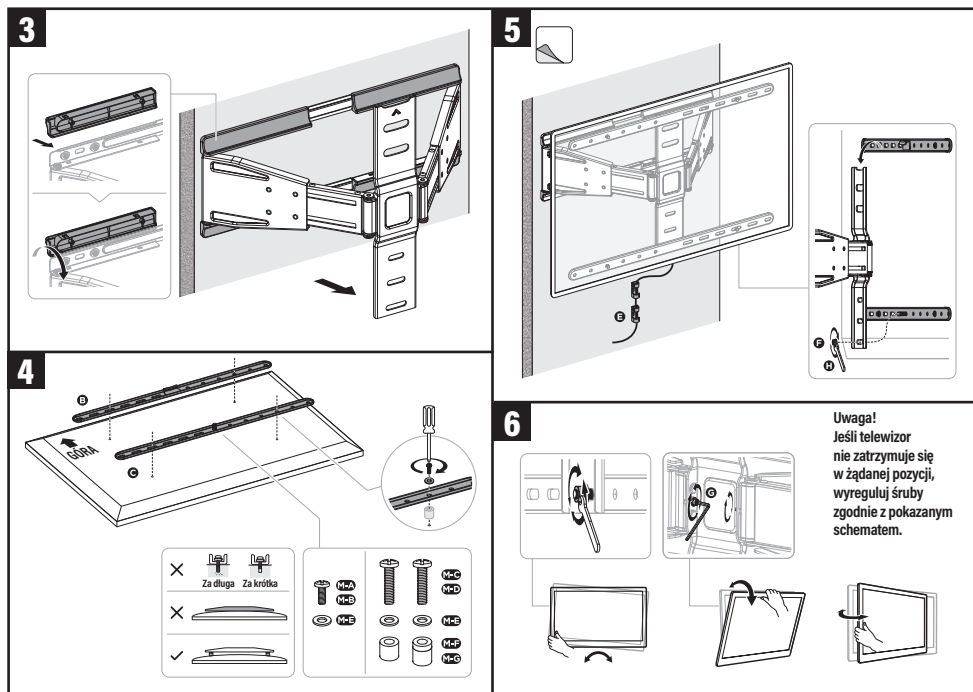


UWAGA! POWERZCHNIA MONTAŻOWA (ŚCIANA LUB INNE) MUSI BYĆ WYSTARCZAJĄCO MOCNA, ŻEBY UTRZYMAĆ CIĘŻAR UCHWYTU WRAZ Z TELEWIZOREM. W PRZECIWNYM WYPADKU STRUKTURA MUSI ZOSTAĆ WZMOCNIONA. UCHWYT JEST ZAPROJEKTOWANY DO MONTAŻU NA ŚCIANIE KONSTRUKCJI DREWNIANEJ LUB BETONOWEJ.

Montowanie uchwyty na drewnianej ścianie

Montowanie uchwyty na betonowej ścianie





Ekologiczna i przyjazna dla środowiska utylizacja

Usuwanie odpadów z produktu w sposób zgodny z przepisami, pomożesz uniknąć ewentualnych, negatywnych skutków dla środowiska naturalnego i zdrowia ludzi, które mogłyby nastąpić wskutek nieprawidłowego obchodzenia się z tymi odpadami. W celu uzyskania dalszych informacji odnośnie recyklingu odpadów z tego produktu, skontaktuj się z władzami komunalnymi na swoim terenie, z właściwą służbą usuwania śmieci lub z dostawcą wyrobu.



WARUNKI GWARANCJI DOTYCZĄCE UCHWYTU DO TV

- ART-DOM Sp. z o.o. z siedzibą w Łodzi (92-402) przy ul. Zakładowej 90/92 Numer Krajowego Rejestru Sądowego 0000354059 (Gwarant) gwarantuje, że zakupione urządzenie jest wolne od wad fizycznych. Gwarancja obejmuje tylko wady wynikające z przyczyn tkwiących w rzeczy sprzedanej (wady fabryczne).
- Ujawniona wada zostanie usunięta na koszt Gwaranta w ciągu 14 dni od daty zgłoszenia uszkodzenia do punktu sprzedaży.
- Okres gwarancji dla użytkownika wynosi 24 miesiące od daty wydania towaru.
- Utrata gwarancji następuje w przypadku: montażu niezgodnego z instrukcją obsługi; nieautoryzowanej ingerencji w produkt; wad powstałych z przyczyn zewnętrznych, nie tkwiących w produkcie, np. uszkodzeń mechanicznych, niewłaściwego użytkowania, braku dbałości o produkt.
- O sposobie usunięcia wady decyduje Gwarant. Usunięcie potwierdzonej wady urządzenia nastąpi poprzez wykonanie naprawy gwarancyjnej lub wymianę urządzenia. Gwarant może dokonać naprawy, gdy kupujący żąda

wymiany lub Gwarant może dokonać wymiany, gdy kupujący żąda naprawy, jeżeli doprowadzenie do zgodności towaru (urządzenia) zgodnie z udzieloną gwarancją w sposób wybrany przez kupującego jest niemożliwe albo wymagałoby nadmiernych kosztów dla Gwaranta. W szczególnie uzasadnionych wypadkach, jeżeli naprawa i wymiana są niemożliwe lub wymagałyby nadmiernych kosztów dla Gwaranta może on odmówić doprowadzenia towaru do zgodności z udzieloną gwarancją i zaproponować inny sposób załatwienia reklamacji z gwarancji.

6. Wymiany towaru dokonuje punkt sprzedaży, w którym towar został zakupiony (wymiana lub zwrot gotówki). Zwracane urządzenie musi być kompletne, bez uszkodzeń mechanicznych. Niespełnienie tych warunków może spowodować nieuznanie gwarancji.
7. W przypadku braku zgodności towaru z umową sprzedaży, kupującemu z mocy prawa przysługują środki ochrony prawnej ze strony i na koszt sprzedawcy, a gwarancja nie ma wpływu na te środki ochrony prawnej.
8. Niniejsza gwarancja obowiązuje na terytorium Polski.
9. Warunkiem dokonania naprawy lub wymiany urządzenia w ramach gwarancji jest przedstawienie dowodu zakupu oraz użytkowanie towaru zgodnie z informacjami zawartymi w instrukcji obsługi.

Cały czas udoskonalamy nasze produkty, dlatego mogą się one nieznacznie różnić od zdjęć przedstawionych na opakowaniu oraz w instrukcji obsługi. Przed przystąpieniem do użytkowania urządzenia przeczytaj instrukcję obsługi.

ART-DOM Sp. z o.o., ul. Zakładowa 90/92, 92-402 Łódź, info@artdom.net.pl. Numer Krajowego Rejestru Sądowego 0000354059.

