



# **Seria PRO**

## **Monitor LCD**

PRO MP243X (3PB5)

PRO MP243XP (3PB5)

PRO MP243XW (3PB5)

PRO MP273A (3PB4)

PRO MP273AP (3PB4)

PRO MP273AW (3PB4)

Podręcznik użytkownika

# Spis treści

|   |    |
|---|----|
| Wprowadzenie .....                          | 3  |
| Zawartość opakowania .....                  | 3  |
| Instalacja podstawy monitora .....          | 4  |
| Regulacja monitora .....                    | 6  |
| Przegląd monitora .....                     | 8  |
| Podłączanie monitora do komputera .....     | 11 |
| Konfiguracja w menu OSD .....               | 13 |
| Przyciski menu OSD .....                    | 13 |
| Menu OSD .....                              | 14 |
| Professional (Profesjonalny) .....          | 14 |
| Image (Obraz) .....                         | 16 |
| Input Source (Źródło wejścia) .....         | 18 |
| Navi Key (Przycisk nawigacji) .....         | 19 |
| Setting (Ustawienie) .....                  | 19 |
| Dane techniczne .....                       | 21 |
| Wstępnie ustawione tryby wyświetlania ..... | 23 |
| Rozwiązywanie problemów .....               | 24 |
| Instrukcje bezpieczeństwa .....             | 25 |
| Certyfikat TÜV Rheinland .....              | 27 |
| Certyfikat ENERGY STAR .....                | 27 |
| Informacje dotyczące przepisów .....        | 28 |

## Wersja

V1.1 2023/12

# Wprowadzenie

W rozdziale tym zawarto informacje dotyczące procedur konfiguracji sprzętowej. Podczas podłączania urządzeń należy trzymać je ostrożnie, a także założyć na nadgarstek uziemiony pasek w celu uniknięcia wystąpienia elektryczności statycznej.

## Zawartość opakowania

|                     |  |
|---------------------|--|
| <b>Monitor</b>      | PRO MP243X<br>PRO MP243XP<br>PRO MP243XW<br>PRO MP273A<br>PRO MP273AP<br>PRO MP273AW |
| <b>Dokumentacja</b> | Instrukcja szybkiego uruchomienia  |
| <b>Akcesoria</b>    | Zasilacz zewnętrzny i przewód zasilający   |
| <b>Kable</b>        | Kabel High Speed HDMI™ (opcjonalny)  |



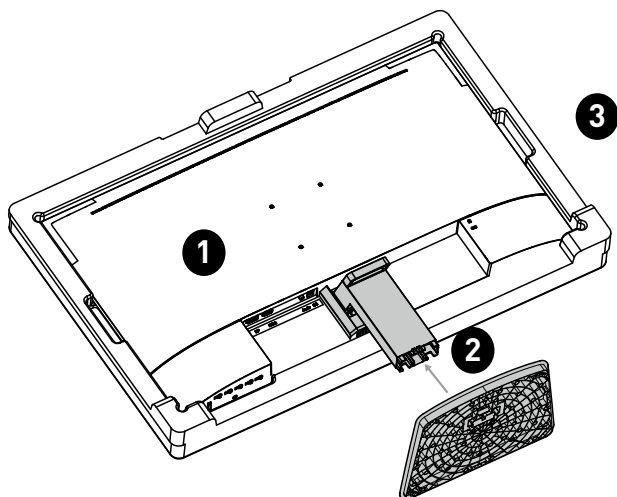
### **Ważne**

- *Jeśli jakikolwiek element jest uszkodzony lub go brakuje, należy skontaktować się ze sprzedawcą lub z lokalnym dystrybutorem.*
- *Zawartość opakowania może różnić się w zależności od kraju.*
- *Dołączony przewód zasilający jest przeznaczony wyłącznie do tego monitora i nie powinien być używany z innymi produktami.*

## Instalacja podstawy monitora

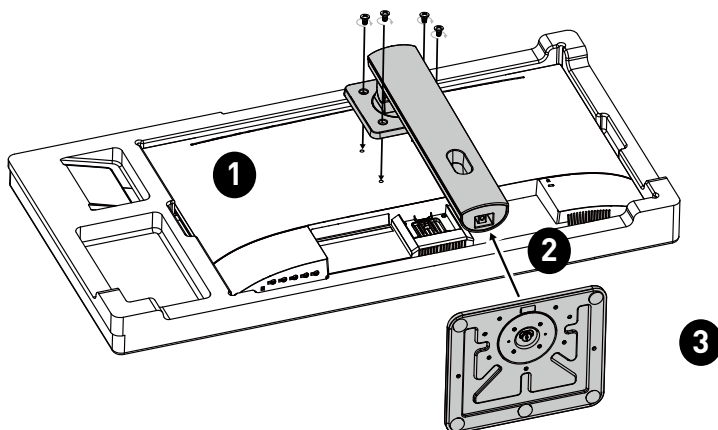
### PRO MP243X, PRO MP243XW, PRO MP273A, PRO MP273AW

1. Połóż monitor na ochronnym opakowaniu piankowym. Dopasuj wspornik podstawy do monitora.
2. Połącz podstawę ze wspornikiem w celu zabezpieczenia podstawy.
3. Przed postawieniem monitora upewnij się, że zespół podstawy został prawidłowo zainstalowany.



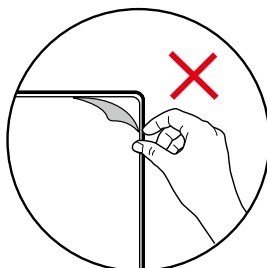
## PRO MP243XP, PRO MP273AP

1. Połóż monitor na ochronnym opakowaniu piankowym. Dopasuj wspornik podstawy do wgłębienia w monitorze.
2. Przykręć wspornik podstawy za pomocą śrub.
3. Połącz podstawę ze wspornikiem i przykręć śrubę w celu zabezpieczenia podstawy.
4. Przed postawieniem monitora upewnij się, że zespół podstawy został prawidłowo zainstalowany.



### Ważne

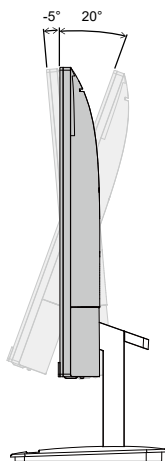
- Monitor należy położyć na miękkiej, zabezpieczonej powierzchni, aby uniknąć porysowania panelu wyświetlacza.
- Panel należy chronić przed kontaktem z ostrymi przedmiotami.
- Tył monitora można również wykorzystać do mocowania naściennego. W celu uzyskania informacji o właściwym zestawie do montażu naściennego należy skontaktować się z dystrybutorem.
- Urządzenie to NIE ma żadnej folii ochronnej, którą należy zdjąć! Jakikolwiek uszkodzenia mechaniczne urządzenia, w tym zdjęcie folii polaryzacyjnej, mogą mieć wpływ na gwarancję!



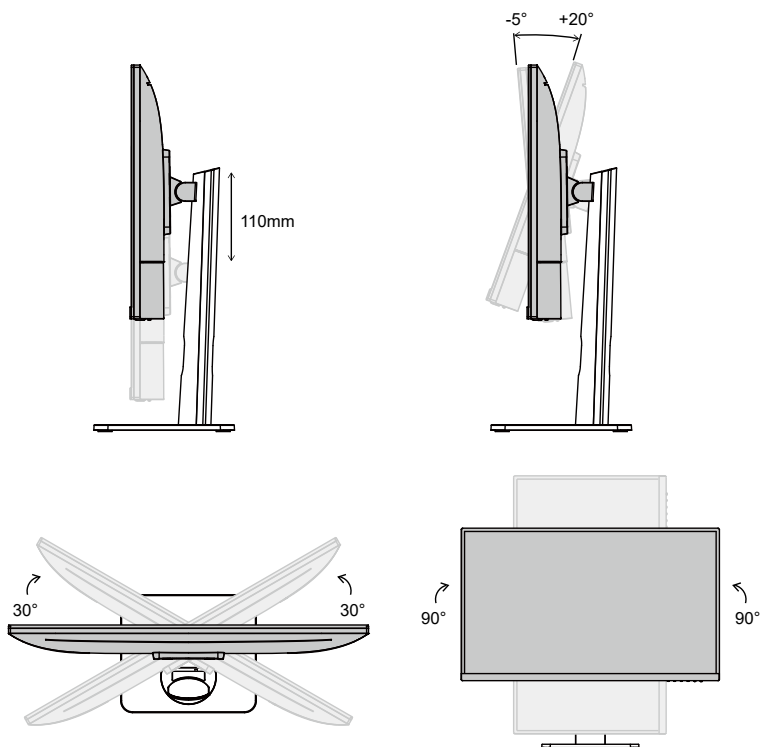
## Regulacja monitora

Funkcje regulacji tego monitora mają na celu zmaksymalizowanie komfortu patrzenia.

**PRO MP243X, PRO MP243XW, PRO MP273A, PRO MP273AW**



## PRO MP243XP, PRO MP273AP

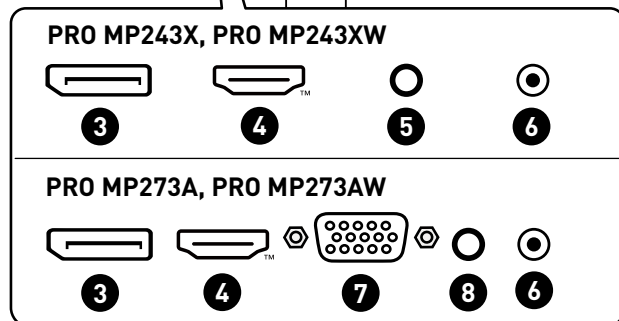
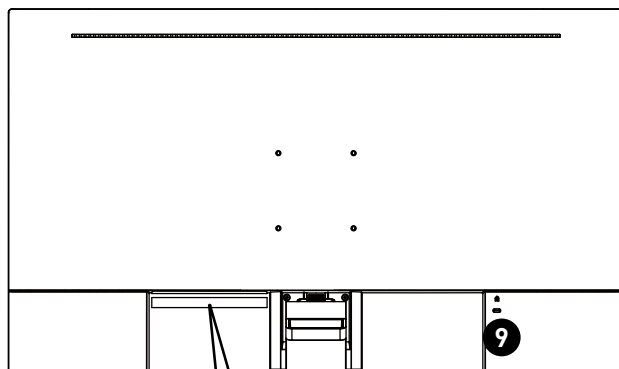
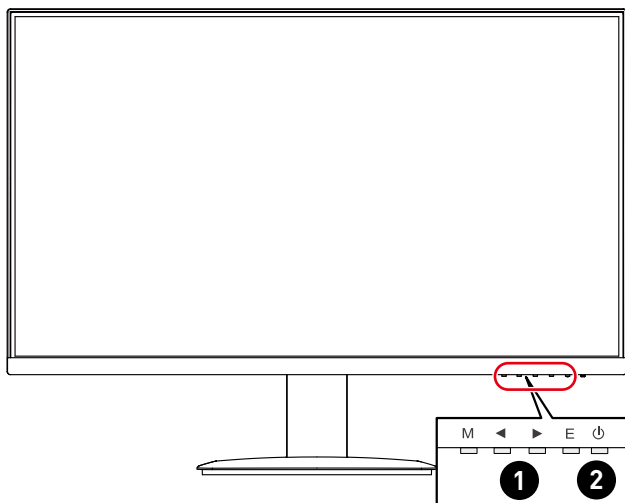


### **Ważne**

- Podczas regulacji monitora nie należy dotykać panelu wyświetlacza.
- Przed skorzystaniem z funkcji pivot monitor należy przechylić lekko do tyłu.

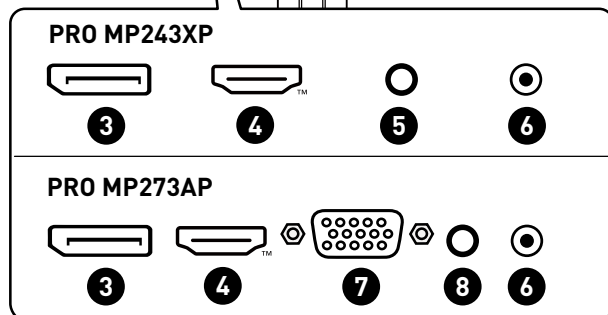
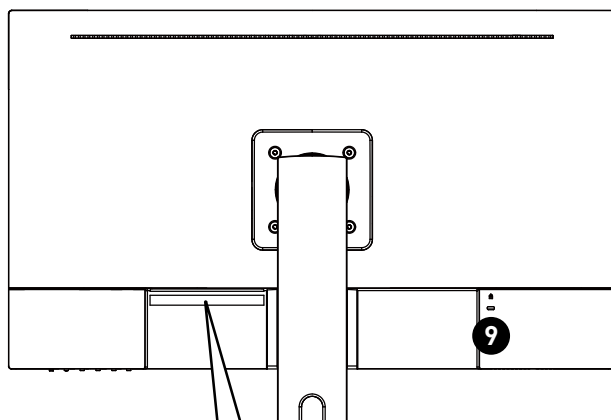
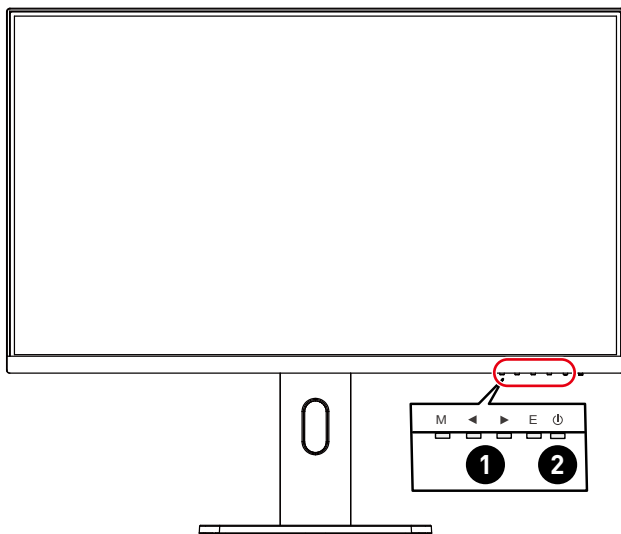
# Przegląd monitora

PRO MP243X, PRO MP243XW, PRO MP273A, PRO MP273AW





# PRO MP243XP, PRO MP273AP

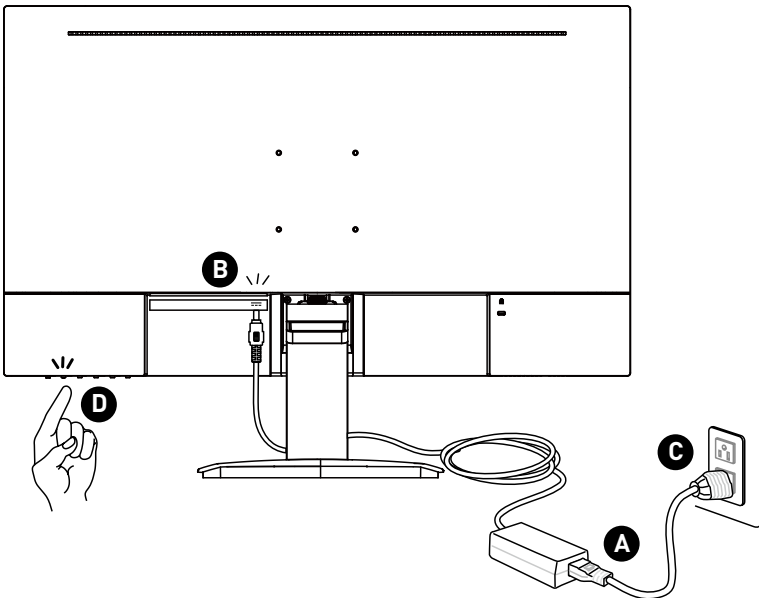


|          |  |
|----------|--|
| <b>1</b> | <b>Przyciski menu OSD</b>  |
| <b>2</b> | <b>Przycisk zasilania/ Dioda LED zasilania</b><br>Świeci na biało po włączeniu monitora. Przy braku sygnału wejściowego dioda LED zmienia kolor na pomarańczowy. Świeci na pomarańczowo po przetączeniu monitora do trybu gotowości. |
| <b>3</b> | <b>DisplayPort</b>   |
| <b>4</b> | <b>Złącze HDMI™</b> <b>HDMI™</b><br><small>HIGH-DEFINITION MULTIMEDIA INTERFACE</small><br>Obsługuje rozdzielczość 1920 x 1080 przy 100 Hz zgodnie ze specyfikacją HDMI™ 1.4b.   |
| <b>5</b> | <b>Gniazdo słuchawek</b>   |
| <b>6</b> | <b>Gniazdo zasilania</b>   |
| <b>7</b> | <b>Port D-Sub</b>  |
| <b>8</b> | <b>Gniazdo wejścia liniowego</b><br>W celu odtwarzania dźwięku przez głośniki podczas korzystania ze złącza D-Sub należy potączyć gniazdo wyjścia liniowego urządzenia z tym gniazdem wejścia liniowego.                             |
| <b>9</b> | <b>Blokada Kensington</b>  |

## Podłączanie monitora do komputera

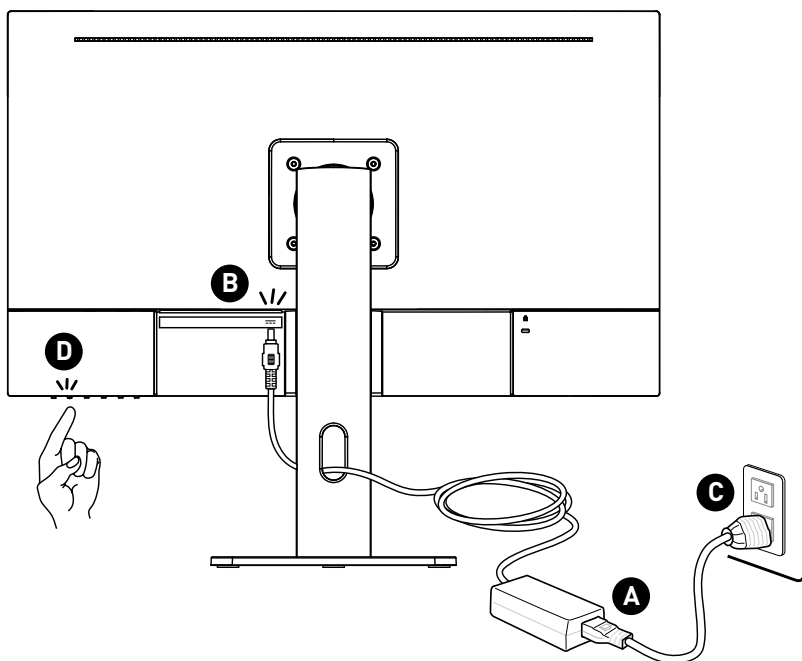
### PRO MP243X, PRO MP243XW, PRO MP273A, PRO MP273AW

1. Wyłącz komputer.
2. Podłącz kabel Video do monitora i do komputera.
3. Podłącz przewód zasilający do zasilacza zewnętrznego. (Rysunek A)
4. Podłącz zasilacz zewnętrzny do gniazda zasilania monitora. (Rysunek B)
5. Podłącz przewód zasilający do gniazda elektrycznego. (Rysunek C)
6. Włącz monitor. (Rysunek D)
7. Włącz komputer, a monitor automatycznie wykryje Źródło wejścia.



## PRO MP243XP, PRO MP273AP

1. Wyłącz komputer.
2. Podłącz kabel Video do monitora i do komputera.
3. Podłącz przewód zasilający do zasilacza zewnętrznego. (Rysunek A)
4. Podłącz zasilacz zewnętrzny do gniazda zasilania monitora. (Rysunek B)
5. Podłącz przewód zasilający do gniazda elektrycznego. (Rysunek C)
6. Włącz monitor. (Rysunek D)
7. Włącz komputer, a monitor automatycznie wykryje Źródło wejścia.



# Konfiguracja w menu OSD

W tym rozdziale zawarto informacje na temat konfiguracji za pomocą menu OSD.

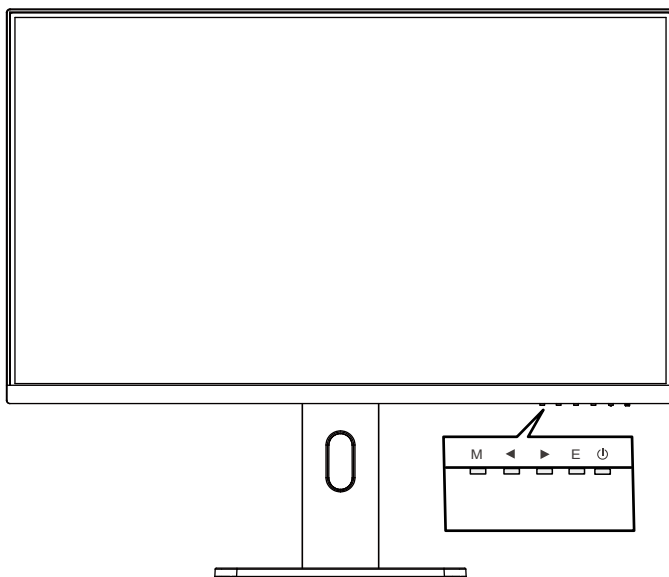


**Ważne**

Wszystkie dane podlegają zmianie bez uprzedniego powiadomienia.

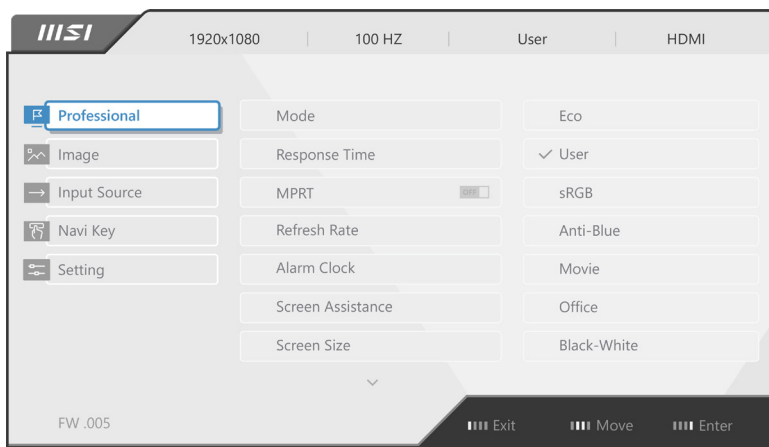
## Przyciski menu OSD

Monitor jest wyposażony w zestaw przycisków menu OSD, służących do obsługi menu ekranowego (OSD).



| Przycisk menu OSD | Przycisk skrótu (gdy menu OSD jest wyłączone)                                  | Ustawienia OSD (gdy menu OSD jest włączone)  |
|-------------------|--|--|
| M                 | <ul style="list-style-type: none"><li>Wyświetlanie głównego menu OSD</li></ul> | <ul style="list-style-type: none"><li>Przechodzenie do podmenu.</li><li>Potwierdzenie wyboru lub ustawienia.</li></ul> |
| ◀                 | <ul style="list-style-type: none"><li>Mode (Tryb)</li></ul>                    |  |
| ▶                 | <ul style="list-style-type: none"><li>Input Source (Źródło wejścia)</li></ul>  |  |
| E                 | <ul style="list-style-type: none"><li>Audio Volume (Głośność audio)</li></ul>  |  |


# Menu OSD



## Professional (Profesjonalny)

| 1. poziom menu               | 2./3. poziom menu          | Opis  |                  |              |           |                        |        |                      |                 |
|------------------------------|----------------------------|---|------------------|--------------|-----------|------------------------|--------|----------------------|-----------------|
| Mode (Tryb)                  | Eco                        | <ul style="list-style-type: none"> <li>Naciśnij przycisk w górę lub w dół, aby wybrać i wyświetlić podgląd efektów trybu.</li> <li>Naciśnij przycisk E, aby potwierdzić i zastosować tryb.</li> <li>Ustawienie domyślne „Eco” spełnia wymagania standardu „Niskiej Emisji Światła Niebieskiego” i certyfikatu Eyesafe jednostki certyfikującej TÜV Rheinland.</li> </ul>  |                  |              |           |                        |        |                      |                 |
|                              | User (Użytkownika)         |   |                  |              |           |                        |        |                      |                 |
|                              | sRGB                       |   |                  |              |           |                        |        |                      |                 |
|                              | Anti-Blue (Anty niebieski) |   |                  |              |           |                        |        |                      |                 |
|                              | Movie (Film)               |   |                  |              |           |                        |        |                      |                 |
|                              | Office (Biuro)             |   |                  |              |           |                        |        |                      |                 |
|                              | Black-White (Czarno-biały) |   |                  |              |           |                        |        |                      |                 |
| Response Time (Czas reakcji) | Normal (Normalny)          | <ul style="list-style-type: none"> <li>Pozycję Czas reakcji można dostosować w każdym trybie.</li> </ul>  |                  |              |           |                        |        |                      |                 |
|                              | Fast (Szybki)              |   |                  |              |           |                        |        |                      |                 |
|                              | Fastest (Najszybszy)       |   |                  |              |           |                        |        |                      |                 |
| MPRT                         | OFF (WYŁ.)                 | <ul style="list-style-type: none"> <li>Włączenie funkcji MPRT będzie miało wpływ na:</li> </ul> <table border="1" data-bbox="586 1281 931 1449"> <thead> <tr> <th>Włączona funkcja</th> <th>Stan funkcji</th> </tr> </thead> <tbody> <tr> <td>» Jasność</td> <td>Brak możliwości wyboru</td> </tr> <tr> <td>» HDCR</td> <td rowspan="2">Ustawiona opcja WYŁ.</td> </tr> <tr> <td>» Adaptive-Sync</td> </tr> </tbody> </table> | Włączona funkcja | Stan funkcji | » Jasność | Brak możliwości wyboru | » HDCR | Ustawiona opcja WYŁ. | » Adaptive-Sync |
|                              | Włączona funkcja           |   | Stan funkcji     |              |           |                        |        |                      |                 |
| » Jasność                    | Brak możliwości wyboru     |   |                  |              |           |                        |        |                      |                 |
| » HDCR                       | Ustawiona opcja WYŁ.       |   |                  |              |           |                        |        |                      |                 |
| » Adaptive-Sync              |                            |   |                  |              |           |                        |        |                      |                 |
|                              | ON (WŁ.)                   |   |                  |              |           |                        |        |                      |                 |

| 1. poziom menu                         | 2./3. poziom menu     |                               | Opis  |
|--|-----------------------|-------------------------------|---|
| Refresh Rate<br>(Szybkość odświeżania) | Location<br>(Pozycja) | Left Top<br>(Górna lewa)      | <ul style="list-style-type: none"> <li>Pozycja można ustawić w menu OSD. Naciśnij przycisk E, aby potwierdzić i zastosować lokalizację pozycji Szybkość odświeżania.</li> <li>Monitor ten działa zgodnie z Szybkość odświeżania ekranu ustawioną w systemie operacyjnym.</li> </ul> |
|  |                       | Right Top<br>(Górna prawa)    |   |
|  |                       | Left Bottom<br>(Dolna lewa)   |   |
|  |                       | Right Bottom<br>(Dolna prawa) |   |
|  | OFF (WYŁ.)            |                               |   |
| ON (WŁ.)                               |                       |                               |   |
| Alarm Clock<br>(Budzik)                | Location<br>(Pozycja) | Left Top<br>(Górna lewa)      | <ul style="list-style-type: none"> <li>Po ustawieniu czasu naciśnij przycisk E, aby uaktywnić timer.</li> <li>Po wystąpieniu przerwy w dostawie prądu lub ponownym podłączeniu do zasilania należy ręcznie przywrócić ustawienie budzika.</li> </ul>                                |
|  |                       | Right Top<br>(Górna prawa)    |   |
|  |                       | Left Bottom<br>(Dolna lewa)   |   |
|  |                       | Right Bottom<br>(Dolna prawa) |   |
|  | OFF (WYŁ.)            |                               |   |
|  | 15:00                 | 00:01-99:59                   |   |
|  | 30:00                 |                               |   |
|  | 45:00                 |                               |   |
| 60:00                                  |                       |                               |   |

| 1. poziom menu                        | 2./3. poziom menu        | Opis  |   |
|---------------------------------------|--------------------------|---|---|
| Screen Assistance (Pomoc dla ekranu)  | Eye-Q Check (Test Eye-Q) | OFF (WYŁ.)  | <ul style="list-style-type: none"> <li>Wybierz opcję WYŁ., aby wyłączyć funkcję Test Eye-Q.</li> <li>Wybierz pozycję Test Amslera w celu sprawdzenia centralnej części pola widzenia.</li> <li>Wybierz pozycję Astygmetyzm w celu sprawdzenia niewyraźnego widzenia.</li> <li>Wybierz pozycję Korekcja postawy w celu poprawy postawy w pozycji siedzącej.</li> </ul> |
|                                       |                          | Amsler Grid (Test Amslera)  |   |
| Astigmatism (Astygmetyzm)             |                          |   |   |
| Posture Correction (Korekcja postawy) |                          |   |   |
|                                       | Crosshair (Celownik)     | None (Brak)<br>  | <ul style="list-style-type: none"> <li>Dzięki algorytmowi AI funkcja ta zwiększa widoczność celownika w grze.</li> <li>Można wybrać kolor i położenie celownika.</li> </ul>   |
| Screen Size (Wielkość ekranu)         | Auto (Automat.)          | <ul style="list-style-type: none"> <li>Pozycję Wielkość ekranu można dostosować w każdym trybie, przy dowolnej rozdzielczości i Szybkość odświeżania ekranu.</li> </ul> |   |
|                                       | 4:3                      |   |   |
|                                       | 16:9                     |   |   |
| Adaptive-Sync                         | OFF (WYŁ.)               | <ul style="list-style-type: none"> <li>Funkcja Adaptive-Sync zapobiega rozchodzeniu się obrazu.</li> </ul>  |   |
|                                       | ON (WŁ.)                 |   |   |

## Image (Obraz)

| 1. poziom menu       | 2./3. poziom menu | Opis   |
|----------------------|-------------------|--|
| Brightness (Jasność) | 0-100             | <ul style="list-style-type: none"> <li>Dostosuj odpowiednio jasność w zależności od oświetlenia otoczenia.</li> </ul>          |
| Contrast (Kontrast)  | 0-100             | <ul style="list-style-type: none"> <li>Dostosuj odpowiednio kontrast w celu zapewnienia komfortu podczas patrzenia.</li> </ul> |
| Sharpness (Ostrość)  | 0-5               | <ul style="list-style-type: none"> <li>Pozycja Ostrość poprawia wyrazistość i szczegółowość obrazu.</li> </ul>                 |



| 1. poziom menu                              | 2./3. poziom menu            | Opis   |                  |              |           |                        |        |                      |
|---|------------------------------|--|------------------|--------------|-----------|------------------------|--------|----------------------|
| Image Enhancement (Poprawianie obrazu)      | OFF (WYŁ.)                   | <ul style="list-style-type: none"> <li>• Pozycja Poprawianie obrazu koryguje krawędzie obrazu w celu ich wyostrenia.</li> </ul>  |                  |              |           |                        |        |                      |
|   | Weak (Słabe)                 |  |                  |              |           |                        |        |                      |
|   | Medium (Średnie)             |  |                  |              |           |                        |        |                      |
|   | Strong (Silne)               |  |                  |              |           |                        |        |                      |
|   | Strongest (Najsilniejsze)    |  |                  |              |           |                        |        |                      |
| Low Blue Light (Niski światła niebieskiego) | OFF (WYŁ.)                   | <ul style="list-style-type: none"> <li>• Funkcja Niski światła niebieskiego chroni oczy przed działaniem światła niebieskiego. Po włączeniu funkcja Niski światła niebieskiego ustawia bardziej żółtawą temperaturę barwową obrazu.</li> <li>• Po ustawieniu dla pozycji Tryb opcji Anty niebieski wymagane będzie włączenie funkcji Niski poziom światła niebieskiego.</li> <li>• Monitor ten jest urządzeniem o niskiej emisji światła niebieskiego, która jest zapewniana bez konieczności dostosowywania ustawień w menu OSD.</li> </ul> |                  |              |           |                        |        |                      |
|   | ON (WŁ.)                     |  |                  |              |           |                        |        |                      |
| HDCR  | OFF (WYŁ.)                   | <ul style="list-style-type: none"> <li>• Funkcja HDCR zwiększa jakość obrazu poprzez wzmocnienie jego kontrastu.</li> <li>• Włączenie funkcji HDCR będzie miało wpływ na:</li> </ul> <table border="1" data-bbox="583 954 929 1129"> <thead> <tr> <th>Włączona funkcja</th> <th>Stan funkcji</th> </tr> </thead> <tbody> <tr> <td>» Jasność</td> <td>Brak możliwości wyboru</td> </tr> <tr> <td>» MPRT</td> <td>Ustawiona opcja WYŁ.</td> </tr> </tbody> </table>  | Włączona funkcja | Stan funkcji | » Jasność | Brak możliwości wyboru | » MPRT | Ustawiona opcja WYŁ. |
|   | Włączona funkcja             |  | Stan funkcji     |              |           |                        |        |                      |
| » Jasność                                   | Brak możliwości wyboru       |  |                  |              |           |                        |        |                      |
| » MPRT                                      | Ustawiona opcja WYŁ.         |  |                  |              |           |                        |        |                      |
| ON (WŁ.)                                    |                              |  |                  |              |           |                        |        |                      |
| Color Temperature (Temperatura barwowa)     | Cool (Zimne)                 | <ul style="list-style-type: none"> <li>• Naciśnij przycisk w górę lub w dół, aby wybrać i wyświetlić podgląd efektów trybu.</li> <li>• Naciśnij przycisk E, aby potwierdzić i zastosować tryb.</li> <li>• Pozycję Temperatura barwowa można dostosować w trybie Dostosowanie.</li> </ul>   |                  |              |           |                        |        |                      |
|   | Normal (Normalny)            |  |                  |              |           |                        |        |                      |
|   | Warm (Ciepłe)                |  |                  |              |           |                        |        |                      |
|   | Customization (Dostosowanie) |  | R (0-100)        |              |           |                        |        |                      |
|   |                              |  | G (0-100)        |              |           |                        |        |                      |
| B (0-100)                                   |                              |  |                  |              |           |                        |        |                      |

| 1. poziom menu   | 2./3. poziom menu | Opis   |
|--|-------------------|--|
| Clock [Zegar]<br>(PRO MP273A/<br>PRO MP273AP/<br>PRO MP273AW)                        | 0-100             | <ul style="list-style-type: none"> <li>Dostosowywanie zegara.</li> <li>Tylko dla wejścia D-Sub. W przypadku wykrycia innych źródeł sygnału wejściowego ustawienie to zostanie wyszarzone.</li> </ul>               |
| Phase [Faza]<br>(PRO MP273A/<br>PRO MP273AP/<br>PRO MP273AW)                         | 0-100             | <ul style="list-style-type: none"> <li>Dostosowywanie fazy.</li> <li>Tylko dla wejścia D-Sub. W przypadku wykrycia innych źródeł sygnału wejściowego ustawienie to zostanie wyszarzone.</li> </ul>                 |
| H.Position<br>(Polożenie w poziomie)<br>(PRO MP273A/<br>PRO MP273AP/<br>PRO MP273AW) | 0-100             | <ul style="list-style-type: none"> <li>Dostosowywanie położenia w poziomie.</li> <li>Tylko dla wejścia D-Sub. W przypadku wykrycia innych źródeł sygnału wejściowego ustawienie to zostanie wyszarzone.</li> </ul> |
| V.Position<br>(Polożenie w pionie)<br>(PRO MP273A/<br>PRO MP273AP/<br>PRO MP273AW)   | 0-100             | <ul style="list-style-type: none"> <li>Dostosowywanie położenia w pionie.</li> <li>Tylko dla wejścia D-Sub. W przypadku wykrycia innych źródeł sygnału wejściowego ustawienie to zostanie wyszarzone.</li> </ul>   |

## Input Source (Źródło wejścia)

| 1. poziom menu                                     | 2. poziom menu | Opis   |
|--|----------------|--|
| HDMI™  |                | <ul style="list-style-type: none"> <li>Wybierz źródło wejścia z listy.</li> </ul>  |
| DP   |                |  |
| D-Sub<br>(PRO MP273A/ PRO MP273AP/<br>PRO MP273AW) |                |  |
| Auto Scan<br>(Autoskanowanie)                      | OFF (WYŁ.)     | <ul style="list-style-type: none"> <li>W poniższych przypadkach można użyć Przycisk nawigacji w celu wybrania źródła sygnału: <ul style="list-style-type: none"> <li>Gdy dla pozycji „Autoskanowanie” ustawiona jest opcja „WYŁ.”, a monitor jest w trybie oszczędzania energii.</li> <li>Gdy na ekranie monitora widoczny jest komunikat „No Signal” (Brak sygnału).</li> </ul> </li> </ul> |
|  | ON (WŁ.)       |  |

## Navi Key (Przycisk nawigacji)

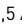
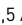
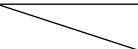
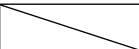


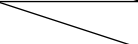
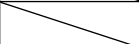
| 1. poziom menu                            | 2. poziom menu                          | Opis   |
|---|---|--|
| Enter<br>Left (W lewo)<br>Right (W prawo) | OFF (WYŁ.)                              | <ul style="list-style-type: none"> <li>• Wszystkie ustawienia Przycisk nawigacji można dostosować w Menu OSD.</li> </ul> |
|   | Brightness (Jasność)                    |  |
|   | Mode (Tryb)                             |  |
|   | Alarm Clock (Budzik)                    |  |
|   | Input Source (Źródło wejścia)           |  |
|   | Refresh Rate (Szybkość odświeżania)     |  |
|   | Info. On Screen (Informacje na ekranie) |  |
|   | Audio Volume (Głośność audio)           |  |

## Setting (Ustawienie)

| 1. poziom menu   | 2. poziom menu                             | Opis   |
|------------------|--|--|
| Language (Język) | 繁體中文                                       | <ul style="list-style-type: none"> <li>• Aby potwierdzić i zastosować ustawienie języka, należy nacisnąć E przycisk.</li> <li>• Pozycja Język jest ustawieniem niezależnym. Wybrane przez użytkownika ustawienie języka ma priorytet względem domyślnych ustawień fabrycznych. Po wybraniu dla pozycji Resetuj opcji Tak ustawienie Język nie zostanie zmienione.</li> </ul> |
|                  | English                                    |  |
|                  | Français                                   |  |
|                  | Deutsch                                    |  |
|                  | Italiano                                   |  |
|                  | Español                                    |  |
|                  | 한국어  |  |
|                  | 日本語  |  |
|                  | Русский                                    |  |
|                  | Português                                  |  |
|                  | 简体中文                                       |  |
|                  | Bahasa Indonesia                           |  |
|                  | Türkçe                                     |  |
|                  | (Wkrótce dostępnych będzie więcej języków) |  |

| 1. poziom menu                              | 2. poziom menu     | Opis   |
|---|--------------------|--|
| Transparency (Przezroczystość)              | 0-5                | <ul style="list-style-type: none"> <li>• Pozycję Przezroczystość można dostosować w każdym trybie.</li> </ul>  |
| OSD Time Out (Zakończ. czasu wyświetl. OSD) | 5~30s              | <ul style="list-style-type: none"> <li>• Pozycję Zakończenie czasu wyświetlania OSD można dostosować w każdym trybie.</li> </ul>   |
| Power Button (Przycisk zasilania)           | OFF (WYŁ.)         | <ul style="list-style-type: none"> <li>• Po ustawieniu opcji WYŁ. naciśnięcie przycisku zasilania spowoduje wyłączenie monitora.</li> </ul>  |
|   | Standby (Gotowość) | <ul style="list-style-type: none"> <li>• Po ustawieniu opcji Gotowość naciśnięcie przycisku zasilania spowoduje wygaszenie panelu i podświetlenia.</li> </ul>  |
| HDMI™ CEC                                   | OFF (WYŁ.)         | <ul style="list-style-type: none"> <li>• Funkcja HDMI™ CEC (ang. Consumer Electronics Control) obsługuje konsole Sony PlayStation®, Nintendo® Switch™, Xbox Series X S i różne urządzenia audio-wideo zgodne z funkcją CEC.</li> <li>• Po ustawieniu dla funkcji HDMI™ CEC opcji WŁ.: <ul style="list-style-type: none"> <li>• Monitor będzie włączał się automatycznie, gdy włączone zostanie urządzenie CEC.</li> <li>• Urządzenie CEC będzie przetaczać się do trybu oszczędzania energii, gdy monitor zostanie wyłączony.</li> <li>• Jeśli podłączona zostanie konsola Sony PlayStation®, Nintendo® Switch™ lub Xbox Series X S, jako tryb automatycznie ustawiony zostanie tryb domyślny, który będzie można później zmienić na preferowany przez użytkownika.</li> </ul> </li> </ul> |
|   | ON (WŁ.)           |  |
| Info. On Screen (Informacje na ekranie)     | OFF (WYŁ.)         | <ul style="list-style-type: none"> <li>• Informacje o stanie monitora są wyświetlane po prawej stronie ekranu.</li> </ul>  |
|   | ON (WŁ.)           |  |
| Audio Volume (Głośność audio)               | 0-100              | <ul style="list-style-type: none"> <li>• Pozycję Głośność audio można dostosować w każdym trybie.</li> </ul>   |
| Reset (Resetuj)                             | YES (TAK)          | <ul style="list-style-type: none"> <li>• Pozycję Resetuj, która umożliwia przywrócenie początkowych ustawień domyślnych menu OSD, można zastosować w każdym trybie.</li> </ul>   |
|   | NO (NIE)           |  |

# Dane techniczne

| Model                    | PRO MP243X<br>PRO MP243XW   | PRO MP243XP    | PRO MP273A<br>PRO MP273AW  | PRO MP273AP    |
|--------------------------|---|----------------|--|----------------|
| Rozmiar                  | 23,8 calowy   |                | 27 calowy  |                |
| Krzywizna                | Płaski  |                |  |                |
| Typ panelu               | IPS   |                |  |                |
| Rozdzielczość            | 1920 x 1080   |                |  |                |
| Współczynnik proporcji   | 16:9  |                |  |                |
| Jasność (nity)           | 300 (typowa)  |                |  |                |
| Współczynnik kontrastu   | 1000:1  |                |  |                |
| Szybkość odświeżania     | 100Hz   |                |  |                |
| Czas reakcji             | 1 ms (MPRT)<br>4 ms (GtG)<br>14 ms (Tr+Tf)  |                |  |                |
| Złącza We/Wy             | <ul style="list-style-type: none"> <li>• DisplayPort x1</li> <li>• Złącze HDMI™ x1</li> <li>• Gniazdo słuchawek x1</li> </ul> |                | <ul style="list-style-type: none"> <li>• DisplayPort x1</li> <li>• Złącze HDMI™ x1</li> <li>• Port D-Sub x1</li> <li>• Wejście liniowe x1</li> </ul> |                |
| Kąty widzenia            | 178° (w poziomie), 178° (w pionie)  |                |  |                |
| DCI-P3*/sRGB             | 89% / 119%  |                | 84% / 106%   |                |
| Wykończenie powierzchni  | Antyrefleksyjne   |                |  |                |
| Kolory wyświetlacza      | 16,7 mln, 8 bitów (6 bitów + FRC)   |                |  |                |
| Głośnik                  | 3 W x2  |                |  |                |
| Opcje zasilania monitora | 12 V  2,5 A                                |                |  |                |
| Zasilacz zewnętrzny      | Model: ADS-40NP-12-1 12030E   |                |  |                |
| Moc wejściowa            | 100-240 VAC, 50-60 Hz, maks. 1,0 A  |                |  |                |
| Moc wyjściowa            | 12 V  2,5 A                                |                |  |                |
| Regulacja (nachylenie)   | Od -5° do 20°   |                |  |                |
| Regulacja (wysokość)     |    | 0~110 mm       |   | 0~110 mm       |
| Regulacja (obrót)        |    | Od -30° do 30° |   | Od -30° do 30° |
| Regulacja (pivot)        |    | Od -90° do 90° |   | Od -90° do 90° |

| Model                  |                | PRO MP243X<br>PRO MP243XW   | PRO MP243XP                    | PRO MP273A<br>PRO MP273AW     | PRO MP273AP                    |
|------------------------|----------------|---|--------------------------------|-------------------------------|--------------------------------|
| Blokada Kensington     |                | Tak   |                                |                               |                                |
| Montaż VESA            |                | Typ płytki: 75 x 75 mm  |                                |                               |                                |
| Wymiary<br>(S x G x W) |                | 541,93 x 181,14<br>x 421,79 mm  | 541,93 x 200,81<br>x 501,85 mm | 613,50x 182,00<br>x 461,60 mm | 613,50 x 200,80<br>x 413,40 mm |
| Waga                   | Netto          | 3,0 Kg  | 4,65 Kg                        | 3,9 Kg                        | 5,6 Kg                         |
|                        | Brutto         | 4 Kg  | 6,4 Kg                         | 5,3 Kg                        | 7,6 Kg                         |
| Warunki<br>otoczenia   | Działanie      | <ul style="list-style-type: none"> <li>• Temperatura: Od 0°C do 40°C</li> <li>• Wilgotność: Od 20% do 90%, bez kondensacji</li> <li>• Wysokość: Od 0 do 5000 m</li> </ul> |                                |                               |                                |
|                        | Przechowywanie | <ul style="list-style-type: none"> <li>• Temperatura: Od -20°C do 60°C</li> <li>• Wilgotność: Od 10% do 90%, bez kondensacji</li> </ul>                                   |                                |                               |                                |

\* W oparciu o standardy testowe CIE1976.

# Wstępnie ustawione tryby wyświetlania



Wszystkie dane podlegają zmianie bez uprzedniego powiadomienia.

| Standard                       | Rozdzielczość    |             | PRO MP243X<br>PRO MP243XP<br>PRO MP243XW | PRO MP273A<br>PRO MP273AP<br>PRO MP273AW |       |
|--------------------------------|------------------|-------------|--|--|-------|
|                                |                  |             | HDMI™<br>DP                              | HDMI™<br>DP                              | D-Sub |
| VGA                            | 640x480          | przy 60 Hz  | V  | V  |       |
|                                |                  | przy 67 Hz  | V  | V  |       |
|                                |                  | przy 72 Hz  | V  | V  |       |
|                                |                  | przy 75 Hz  | V  | V  |       |
| Tryb DOS                       | 720x480          | przy 60 Hz  | V  | V  |       |
|                                | 720x576          | przy 50 Hz  | V  | V  |       |
| SVGA                           | 800x600          | przy 56 Hz  | V  | V  |       |
|                                |                  | przy 60 Hz  | V  | V  |       |
|                                |                  | przy 72 Hz  | V  | V  |       |
|                                |                  | przy 75 Hz  | V  | V  |       |
| XGA                            | 1024x768         | przy 60 Hz  | V  | V  |       |
|                                |                  | przy 70 Hz  | V  | V  |       |
|                                |                  | przy 75 Hz  | V  | V  |       |
| SXGA                           | 1280x1024        | przy 60 Hz  | V  | V  |       |
|                                |                  | przy 75 Hz  | V  | V  |       |
| WXGA+                          | 1440x900         | przy 60 Hz  | V  | V  |       |
| WSXGA+                         | 1680x1050        | przy 60 Hz  | V  | V  |       |
| Full HD                        | 1920x1080        | przy 60 Hz  | V  | V  | V     |
|                                |                  | przy 75 Hz  | V  | V  |       |
|                                |                  | przy 100 Hz | V  | V  |       |
| Rozdzielczość<br>sygnatu wideo | 480P             |             | V  | V  | V     |
|                                | 576P             |             | V  | V  | V     |
|                                | 720P             |             | V  | V  | V     |
|                                | 1080P przy 60 Hz |             | V  | V  | V     |

# Rozwiązywanie problemów

## **Dioda LED zasilania jest wyłączona.**

- Naciśnij ponownie przycisk zasilania monitora.
- Sprawdź, czy kabel zasilający monitora został podłączony w prawidłowy sposób.

## **Brak obrazu.**

- Sprawdź, czy karta graficzna komputera została poprawnie zainstalowana.
- Sprawdź, czy komputer i monitor są podłączone do gniazd elektrycznych i czy są włączone.
- Sprawdź, czy kabel sygnałowy monitora został podłączony w prawidłowy sposób.
- Komputer może być w trybie oczekiwania. Naciśnij dowolny przycisk, aby uaktywnić monitor.

## **Obraz nie ma poprawnego rozmiaru lub nie jest wyśrodkowany na ekranie.**

- Zapoznaj się z częścią Wstępnie ustawione tryby wyświetlania, aby wybrać na komputerze ustawienie odpowiednie dla monitora.

## **Brak obsługi Plug & Play.**

- Sprawdź, czy kabel zasilający monitora został podłączony w prawidłowy sposób.
- Sprawdź, czy kabel sygnałowy monitora został podłączony w prawidłowy sposób.
- Sprawdź, czy komputer i karta graficzna są zgodne z Plug & Play.

## **Ikony, czcionki lub obrazy są niewyraźne, rozmyte albo występują problemy z kolorami.**

- Nie korzystaj z przedłużaczy kabli wideo.
- Dostosuj jasność i kontrast.
- Dostosuj kolory RGB lub ustaw temperaturę barwową.
- Sprawdź, czy kabel sygnałowy monitora został podłączony w prawidłowy sposób.
- Sprawdź, czy styki złącza kabla sygnałowego nie są wygięte.

## **Monitor zaczyna migotać lub pojawiają się fale.**

- Zmień częstotliwość odświeżania na odpowiednią dla monitora.
- Zaktualizuj sterowniki karty graficznej.
- Ustaw monitor z dala od urządzeń elektrycznych, które mogą powodować zakłócenia elektromagnetyczne (EMI).



# Instrukcje bezpieczeństwa

- Przeczytaj starannie i gruntownie instrukcje bezpieczeństwa.
- Należy stosować się do wszystkich ostrzeżeń umieszczonych na urządzeniu lub w podręczniku użytkownika.
- Czynności serwisowe mogą wykonywać wyłącznie wykwalifikowane osoby.

## Zasilanie

- Przed podłączeniem urządzenia do gniazda zasilania należy upewnić się, że napięcie zasilające jest w bezpiecznych granicach i zostało prawidłowo ustalone w przedziale 100-240 V.
- Jeśli przewód zasilający jest wyposażony we wtyczkę 3-bolcową, nie wolno usuwać bolca uziemiającego. Urządzenie musi być podłączone do uziemionego gniazda zasilania.
- Należy sprawdzić, czy system dystrybucji energii w miejscu instalacji jest wyposażony w wyłącznik automatyczny o wartościach znamionowych 120/240 V, 20 A [maks.].
- Jeśli urządzenie nie będzie używane przez dłuższy czas, należy zawsze odłączyć przewód zasilający lub wyłączyć zasilanie gniazda ściennego, aby zapewnić zerowe zużycie energii.
- Przewód zasilający należy tak poprowadzić, aby nikt przypadkiem na niego nie nadepnął i nie potknął się o niego. Nie należy stawiać niczego na przewodzie zasilającym.
- Jeśli urządzenie jest używane z zasilaczem, należy korzystać wyłącznie z zasilacza dostarczonego przez firmę MSI i zatwierdzonego do użytku z tym urządzeniem.

## Warunki otoczenia

- Aby zmniejszyć prawdopodobieństwo wystąpienia obrażeń związanych z wysokimi temperaturami lub przegrzania urządzenia, nie wolno umieszczać go na miękkiej, niestabilnej powierzchni, a także blokować jego otworów wentylacyjnych.
- Z urządzenia należy korzystać wyłącznie na twardej, płaskiej i stabilnej powierzchni.
- Aby uniknąć przewrócenia się urządzenia, należy przymocować je do biurka, ściany lub stałego obiektu za pomocą mocowania zapobiegającego przewróceniu, które odpowiednio zabezpieczy urządzenie i utrzyma je na miejscu.
- Urządzenie należy przechowywać z dala od wilgoci i nie narażać go na działanie wysokiej temperatury, aby uniknąć pożaru lub porażenia prądem.
- Nie należy pozostawiać urządzenia w miejscu bez wentylacji przy temperaturze przechowywania powyżej 60°C lub poniżej -20°C, ponieważ może to uszkodzić urządzenie.
- Maksymalna temperatura działania wynosi około 40°C.
- Przed rozpoczęciem czyszczenia urządzenia należy odłączyć wtyczkę zasilającą. Do czyszczenia urządzenia należy raczej używać miękkiej szmatki, a nie przemysłowych środków chemicznych. Nigdy nie należy wlewać płynów do otworów w obudowie, ponieważ może to uszkodzić urządzenie lub spowodować porażenie prądem elektrycznym.

- W pobliżu urządzenia nie mogą znajdować się obiekty o silnym polu magnetycznym lub elektrycznym.
- W razie wystąpienia którejkolwiek z poniższych sytuacji urządzenie powinno zostać sprawdzone przez personel serwisu:
  - Przewód zasilający lub wtyczka uległy uszkodzeniu.
  - Do wnętrza urządzenia dostał się płyn.
  - Urządzenie zostało poddane działaniu wilgoci.
  - Urządzenie nie działa poprawnie lub nie można go uruchomić zgodnie z podręcznikiem użytkownika.
  - Urządzenie zostało upuszczone i uszkodzone.
  - Urządzenie ma wyraźne oznaki uszkodzenia.

# Certyfikat TÜV Rheinland

## Certyfikat TÜV Rheinland dotyczący Low Blue Light (Niski poziom niebieskiego światła)

Wykazano, że światło niebieskie jest przyczyną zmęczenia i dyskomfortu oczu. Firma MSI oferuje obecnie monitory z certyfikatem TÜV Rheinland dotyczącym Niski poziom niebieskiego światła w celu zadbania o komfort widzenia i dobre samopoczucie użytkowników. Prosimy o zastosowanie się do poniższych instrukcji w celu złagodzenia objawów długotrwałej pracy przed monitorem i ekspozycji na światło niebieskie.



- Ekran należy ustawić w odległości 20–28 cali (50–70 cm) od oczu i nieco poniżej poziomu wzroku.
- Częste mruganie pomaga ograniczyć zmęczenie oczu w przypadku długotrwałego patrzenia na ekran.
- Należy robić 20-minutowe przerwy co 2 godziny.
- Podczas przerw należy kierować wzrok na odległy przedmiot i patrzeć na niego przez co najmniej 20 sekund.
- Podczas przerw należy poprzeciągać się, aby uwolnić napięcie lub złagodzić ból ciała.
- Włączyć opcjonalną funkcję Niski poziom niebieskiego światła.

## Certyfikat TÜV Rheinland dotyczący Flicker Free (Braku Migotania)

- Firma TÜV Rheinland przetestowała ten produkt pod kątem migotania ekranu widocznego i niewidocznego dla oka ludzkiego i będącego przyczyną zmęczenia oczu.
- Firma TÜV Rheinland opracowała zestaw testów, które określają minimalne normy dla różnych zakresów częstotliwości. Zestaw testów został opracowany w oparciu o normy międzynarodowe lub powszechne w branży, które zostały podwyższone.
- Produkt został poddany testom w laboratorium zgodnie z tymi kryteriami.
- Wyrażenie „brak migotania” potwierdza, że w przypadku wyłączenia nie występuje określone za pomocą normy widoczne ani niewidoczne migotanie w zakresie częstotliwości 0–3000 Hz przy różnych ustawieniach jasności.
- Brak migotania nie będzie występował po włączeniu funkcji Zapob. rozm. obrazu/MPRT. (Dostępność funkcji Zapob. rozm. obrazu/MPRT zależy od modelu).



## Certyfikat ENERGY STAR

ENERGY STAR to program amerykańskiej Agencji Ochrony Środowiska (EPA) oraz Departamentu Energii Stanów Zjednoczonych (DOE) mający na celu promowanie efektywności energetycznej. Produkt ten kwalifikuje się do oznaczenia ENERGY STAR przy „domyślnych ustawieniach fabrycznych”, które zapewniają oszczędność energii. Zmiana fabrycznych ustawień domyślnych obrazu lub włączenie innych funkcji spowoduje zwiększenie zużycia energii, które może przekroczyć limity wymagane do zakwalifikowania się do oznaczenia ENERGY STAR.



Więcej informacji o programie ENERGY STAR można znaleźć w witrynie <https://www.energystar.gov/>.

# Informacje dotyczące przepisów

## Zgodność z CE

Urządzenie to spełnia wymogi dyrektywy Rady w sprawie zbliżenia ustawodawstw państw członkowskich odnoszących się do kompatybilności elektromagnetycznej (2014/30/UE), dyrektywy niskonapięciowej (2014/35/UE), dyrektywy ErP (2009/125/WE) i dyrektywy RoHS (2011/65/UE). Urządzenie to zostało poddane testom, które wykazały jego zgodność z normami zharmonizowanymi dla urządzeń technologii informacyjnej opublikowanymi w dyrektywach w Dzienniku Urzędowym Unii Europejskiej.



## Oświadczenie FCC-B o zakłóceniach częstotliwości radiowych

Urządzenie to zostało poddane testom, które stwierdziły, że jest zgodne z ograniczeniami wyznaczonymi dla urządzeń cyfrowych klasy B w części 15 przepisów FCC. Ograniczenia te zostały wyznaczone, aby zapewniać odpowiednie zabezpieczenie przed szkodliwymi zakłóceniami w instalacjach domowych. Urządzenie generuje, wykorzystuje oraz może wytwarzać energię częstotliwości radiowej i, jeśli nie będzie zainstalowane i używane ściśle według zaleceń instrukcji, może powodować zakłócenia komunikacji radiowej. Jednakże, nie gwarantuje się, że nie wystąpią zakłócenia w określonej instalacji. Jeśli więc urządzenie powoduje szkodliwe zakłócenia w odbiorze radia lub telewizji, których przyczynę można potwierdzić wyłączając i włączając urządzenie, użytkownik może spróbować wyeliminować zakłócenie przez zastosowanie co najmniej jednego z wymienionych poniżej sposobów:



- Obrócenie lub przemieszczenie anteny odbiorczej.
- Zwiększenie odległości pomiędzy urządzeniem a odbiornikiem.
- Podłączenie urządzenia do gniazdka zasilającego znajdującego się w innym obwodzie elektrycznym niż ten, do którego podłączony jest odbiornik telewizyjny lub radiowy.
- Konsultacja z dostawcą lub doświadczonym technikiem RTV w celu uzyskania pomocy.

### Uwaga 1

Zmiany i modyfikacje bez odpowiedniej, specjalnej akceptacji jednostek odpowiedzialnych za zgodność mogą unieważnić prawo użytkownika do korzystania z urządzenia.

### Uwaga 2

Dla zachowania zgodności z limitami emisji należy używać wyłącznie ekranowanych kabli i przewodów prądu zmiennego.

To urządzenie jest zgodne z częścią 15 przepisów FCC. Jego działanie podlega dwóm następującym warunkom:

1. to urządzenie nie może powodować szkodliwych zakłóceń i
2. to urządzenie musi być odporne na odbierane zakłócenia, w tym na zakłócenia, które mogą spowodować jego niepożądane działanie.

## Oświadczenie WEEE

Na mocy unijnej dyrektywy o zużytym sprzęcie elektronicznym i elektronicznym 2012/19/UE, zużyty sprzęt elektryczny i elektroniczny nie może być utylizowany jako część odpadów komunalnych. W związku z tym producenci takiego sprzętu mają obowiązek go odbierać po zakończeniu okresu eksploatacji.



## Informacje o substancjach chemicznych

Zgodnie z przepisami dotyczącymi substancji chemicznych, takimi jak przepisy UE REACH (Przepisy WE Nr 1907/2006 Parlamentu Europejskiego i Rady Europy), MSI udostępnia informacje o substancjach chemicznych pod adresem: <https://csr.msi.com/global/index>

## Energooszczędność produktu

- Zmniejszone zużycie energii podczas używania i w trybie wstrzymania
- Ograniczone użycie substancji szkodliwych dla środowiska i dla zdrowia
- Łatwy demontaż i recykling
- Zmniejszone zużycie zasobów naturalnych poprzez zachęcanie do recyklingu
- Zwiększona żywotność produktu, poprzez łatwe aktualizacje
- Zmniejszona ilość trwałych odpadów, dzięki polityce zwrotów

## Polityka ochrony środowiska

- Produkt został zaprojektowany tak, aby umożliwić wielokrotne użycie części i właściwe przetwarzanie, dlatego też nie należy go wyrzucać po zakończeniu żywotności.
- Użytkownicy powinni skontaktować się z lokalnym autoryzowanym punktem zbiórki do celów recyklingu i usuwania zużytych produktów.
- W celu uzyskania dalszych informacji dotyczących przetwarzania należy przejść do witryny firmy MSI i zlokalizować najbliższego dystrybutora.
- Informacje dotyczące prawidłowej utylizacji, zwrotu, przetwarzania i demontażu produktów firmy MSI użytkownicy mogą też uzyskać pod adresem [gpcontdev@msi.com](mailto:gpcontdev@msi.com).



## Ostrzeżenie!

Zbyt długie korzystanie z monitora może wpływać na wzrok.

### Zalecenia:

1. Co 30 minut pracy przed monitorem należy robić 10-minutowe przerwy.
2. Dzieci w wieku poniżej 2 lat nie powinny korzystać z monitora. W przypadku dzieci w wieku co najmniej 2 lat czas spędzony przed monitorem powinien być ograniczony do mniej niż jednej godziny dziennie.

## **Prawa autorskie i informacje na temat znaków towarowych**

Copyright © Micro-Star Int'l Co., Ltd. Wszelkie prawa zastrzeżone. Logo MSI to zastrzeżony znak towarowy firmy Micro-Star Int'l Co., Ltd. Wszystkie pozostałe wspomniane znaki i nazwy mogą być znakami towarowymi odpowiednich właścicieli. Firma nie udziela żadnych gwarancji, wyrażonych ani dorozumianych, odnośnie dokładności lub kompletności. Firma MSI zastrzega sobie prawo do wprowadzania zmian w niniejszym dokumencie bez uprzedniego powiadomienia.



Terminy „HDMI™” oraz „HDMI™ High-Definition Multimedia Interface”, charakterystyczny kształt produktów HDMI™ (HDMI™ trade dress) oraz Logo HDMI™ stanowią znaki towarowe lub zastrzeżone znaki towarowe spółki HDMI™ Licensing Administrator, Inc.

## **Pomoc techniczna**

Po wystąpieniu problemu z produktem i nieuzyskaniu rozwiązania z podręcznika użytkownika należy skontaktować się ze sprzedawcą lub z lokalnym dystrybutorem. W celu uzyskania dalszych wskazówek można także przejść na stronę <https://www.msi.com/support/>.