



BOSCH

Register your
new device on
MyBosch now and
get free benefits:
[bosch-home.com/
welcome](https://bosch-home.com/welcome)



Suszarka bębnowa

WQG233MSPL

[pl] Instrukcja obsługi i instrukcje
montażu

Więcej informacji na ten temat można znaleźć w cyfrowym podręczniku użytkownika.



Spis treści

| | | | |
|---|-----------|---|-----------|
| 1 Bezpieczeństwo | 4 | 8 Programy | 25 |
| 1.1 Wskazówki ogólne | 4 | 8.1 Programy automatyczne..... | 25 |
| 1.2 Użytkowanie zgodne z prze- znaczeniem..... | 4 | 8.2 Programy czasowe..... | 26 |
| 1.3 Ograniczenie grupy użytkow- ników | 4 | 9 Akcesoria..... | 28 |
| 1.4 Bezpieczna instalacja..... | 5 | 10 Pranie..... | 29 |
| 1.5 Bezpieczne użytkowanie | 7 | 10.1 Przygotowanie prania | 29 |
| 1.6 Bezpieczne czyszczenie i konserwacja | 10 | 11 Podstawowy sposób obsługi | 29 |
| 2 Zapobieganie szkodom mate- rialnym | 12 | 11.1 Włączanie urządzenia..... | 29 |
| 3 Ochrona środowiska i oszczędność..... | 12 | 11.2 Ustawianie programu | 29 |
| 3.1 Usuwanie opakowania | 12 | 11.3 Dopasowywanie ustawień programów | 29 |
| 3.2 Oszczędzanie energii | 13 | 11.4 Wkładanie prania | 30 |
| 3.3 Tryb oszczędzania energii..... | 13 | 11.5 Włączanie programu | 30 |
| 4 Ustawianie i podłączanie | 13 | 11.6 Dokładanie prania | 30 |
| 4.1 Rozpakowywanie urządzenia .. | 13 | 11.7 Przerwanie programu | 30 |
| 4.2 Zakres dostawy | 14 | 11.8 Wyjąć pranie..... | 30 |
| 4.3 Wymagania dotyczące miej- sca ustawienia | 14 | 11.9 Wyłączanie urządzenia..... | 30 |
| 4.4 Wąż odprowadzający wodę | 15 | 11.10 Filtr kłaczek..... | 30 |
| 4.5 Wypoziomowanie urządzenia.. | 17 | 11.11 System filtra części spodniej..... | 32 |
| 4.6 Podłączanie urządzenia do sieci elektrycznej | 17 | 11.12 Zbiornik na skondensowa- ną wodę..... | 33 |
| 5 Poznawanie urządzenia | 18 | 12 Cel suszenia | 34 |
| 5.1 Urządzenie..... | 18 | 12.1 Zmiana celu suszenia | 35 |
| 5.2 Pulpit obsługi..... | 19 | 12.2 Dopasowanie celu suszenia.. | 35 |
| 6 Wyświetlacz..... | 20 | 13 Zabezpieczenie przed dzieć- mi | 35 |
| 7 Przyciski | 22 | 13.1 Aktywacja zabezpieczenia przed dziećmi | 35 |
| | | 13.2 Dezaktywacja zabezpiecze- nia przed dziećmi | 35 |

| | |
|--|-----------|
| 14 Ustawienia podstawowe | 36 |
| 14.1 Przegląd ustawień podstawowych..... | 36 |
| 14.2 Zmiana ustawień podstawowych..... | 36 |
| 15 Czyszczenie i pielęgnacja..... | 36 |
| 15.1 Część spodnia..... | 36 |
| 15.2 Czujnik wilgotności..... | 39 |
| 16 Usuwanie usterek..... | 40 |
| 17 Transport, przechowywanie i utylizacja..... | 45 |
| 17.1 Utylizacja zużytego urządzenia..... | 45 |
| 18 Serwis | 46 |
| 18.1 Numer produktu (E-Nr) i numer fabryczny (FD)..... | 46 |
| 19 Parametry zużycia..... | 47 |
| 20 Dane techniczne..... | 48 |



1 Bezpieczeństwo

Przestrzegać poniższych wskazówek bezpieczeństwa.

1.1 Wskazówki ogólne



- Należy dokładnie przeczytać niniejszą instrukcję.
- Instrukcję należy zachować i starannie przechowywać jako źródło informacji, a także z myślą o innych użytkownikach.
- Jeżeli w trakcie transportu urządzenie zostało uszkodzone, nie wolno go podłączać.

1.2 Użytkowanie zgodne z przeznaczeniem

Urządzenia należy używać wyłącznie:

- do suszenia i odświeżania tekstyliów przystosowanych do suszenia a suszarkach automatycznych i wypranych z użyciem wody.
- w prywatnym gospodarstwie domowym i zamkniętych pomieszczeniach domowych.
- do wysokości 4000 m nad poziomem morza.

1.3 Ograniczenie grupy użytkowników

To urządzenie może być obsługiwane przez dzieci powyżej lat 8 oraz przez osoby o ograniczonych zdolnościach fizycznych, sensorycznych lub umysłowych albo osoby nieposiadające wymaganego doświadczenia i/lub wiedzy tylko pod warunkiem, że znajdują się one pod nadzorem lub zostały dokładnie poinformowane o sposobie bezpiecznej obsługi urządzenia oraz zrozumiały wynikające stąd zagrożenia.

Dzieciom nie wolno bawić się urządzeniem.

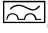
Dzieciom nie wolno wykonywać bez nadzoru żadnych przewidzianych dla użytkownika czynności z zakresu czyszczenia i konserwacji urządzenia.

Uniemożliwić dostęp do urządzenia dzieciom do lat 3 i zwierzętom domowym.

1.4 Bezpieczna instalacja

⚠ OSTRZEŻENIE – Ryzyko porażenia prądem!

Nieprawidłowo wykonane instalacje stanowią poważne zagrożenie.

- ▶ Urządzenie należy podłączyć i użytkować zgodnie z informacjami podanymi na tabliczce znamionowej.
- ▶ Urządzenie musi być podłączone do sieci elektrycznej prądu przemiennego przez prawidłowo zainstalowane gniazdo z elementem uziemiającym.
- ▶ Układ przewodów ochronnych domowej instalacji elektrycznej musi być wykonany zgodnie z przepisami. Instalacja musi mieć wystarczająco duży przekrój kabla.
- ▶ W przypadku stosowania wyłącznika różnicowoprądowego należy stosować tylko jeden typ z oznaczeniem .
- ▶ Nigdy nie zasiląć urządzenia poprzez zewnętrzne urządzenie przełączające, np. wyłącznik czasowy lub pilot zdalnego sterowania.
- ▶ Nigdy nie podłączać urządzenia do obwodu, który jest regularnie włączany i wyłączany przez dostawcę prądu.
- ▶ Jeśli urządzenie jest zainstalowane, wtyczka przewodu zasilającego musi być łatwo dostępna, a jeśli łatwy dostęp nie jest możliwy, w obrębie stałej instalacji elektrycznej należy zainstalować odłącznik zgodny z przepisami instalacyjnymi, odłączający wszystkie bieguny urządzenia od sieci elektrycznej.
- ▶ Przy ustawianiu urządzenia należy uważać, by nie doszło do zaciśnięcia lub uszkodzenia przewodu sieciowego.

Uszkodzona izolacja lub uszkodzony przewód sieciowy stanowią poważne zagrożenie.

- ▶ Nigdy nie dopuszczać do kontaktu przewodu przyłączeniowego z gorącymi częściami urządzenia lub źródłami ciepła.
- ▶ Nigdy nie dopuszczać do kontaktu przewodu przyłączeniowego z przedmiotami zakończonymi ostrym czubkiem i ostrymi krawędziami.
- ▶ Nigdy nie załamywać, nie zgniatać ani nie modyfikować przewodu przyłączeniowego.

⚠ OSTRZEŻENIE – Ryzyko pożaru!

Używanie przedłużonego przewodu sieciowego i niezaaprobowanych adapterów stanowi zagrożenie.

- ▶ Nie używać przedłużaczy ani rozgałęźników wielogniazdowych.
- ▶ Używać tylko zaaprobowanych przez producenta adapterów i przewodów sieciowych.
- ▶ Jeżeli przewód sieciowy jest za krótki i nie jest dostępny dłuższy przewód sieciowy, należy się skontaktować ze specjalistyczną firmą elektryczną, która dokona odpowiedniej adaptacji domowej instalacji elektrycznej.

⚠ OSTRZEŻENIE – Ryzyko odniesienia obrażeń!

Duży ciężar urządzenia może spowodować zranienie.

- ▶ Nie podnosić urządzenia w pojedynkę.
- Jeśli pralka i suszarka zostaną ustawione jedna na drugiej niezgodnie z instrukcją, urządzenie ustawione na górze może spaść.
- ▶ Do mocowania suszarki na pralce używać wyłącznie zestawu łączeniowego producenta suszarki
→ "Akcesoria", Strona 28. Inna metoda ustawienia jest niedozwolona.
 - ▶ Nie stawiać jednego urządzenia na drugim, jeśli producent suszarki nie oferuje odpowiedniego zestawu połączeniowego.
 - ▶ Nie stawiać urządzeń różnych producentów i o różnej głębokości i szerokości jedno na drugim.
 - ▶ Nie stawiać pralki i suszarki ustawionych jedna na drugiej na podwyższeniu, gdyż urządzenia mogą się przewrócić.

⚠ OSTRZEŻENIE – Ryzyko uduszenia się!

Dzieci mogą sobie naciągnąć materiały opakowania na głowę lub zawiązać się w nie i udusić się.

- ▶ Materiały z opakowania należy trzymać poza zasięgiem dzieci.
- ▶ Nie pozwalać dzieciom na zabawę opakowaniem, a szczególnie folią.

⚠ WAŻNE – Ryzyko odniesienia obrażeń!

Urządzenie może wibrować lub przemieszczać się podczas pracy.

- ▶ Ustawić urządzenie na czystym, równym i twardym podłożu.

- ▶ Wypoziomować urządzenie za pomocą nóżek i poziomnicy. Nieprawidłowy montaż węży i przewodów przyłączeniowych grozi potknięciem.
 - ▶ Węże i przewody przyłączeniowe ułożyć w taki sposób, aby nie występowało żadne niebezpieczeństwo potknięcia się.
- Jeśli urządzenie jest przesuwane za wystające elementy, jak np. drzwi, części mogą się oderwać.
- ▶ Nie przesuwac urządzenia za wystające elementy.

⚠ WAŻNE – Ryzyko zacięcia!

Ostre krawędzie urządzenia mogą być przyczyną skaleczeń w przypadku dotknięcia.

- ▶ Nie dotykać ostrych krawędzi urządzenia.
- ▶ Podczas instalacji i transportu urządzenia używać rękawic ochronnych.

1.5 Bezpieczne użytkowanie

⚠ OSTRZEŻENIE – Ryzyko porażenia prądem!

Uszkodzone urządzenie lub uszkodzony przewód przyłączeniowy stanowią zagrożenie.

- ▶ Nigdy nie włączać uszkodzonego urządzenia.
- ▶ Nigdy nie ciągnąć za przewód przyłączeniowy, aby odłączyć urządzenie od sieci. Zawsze ciągnąć za wtyczkę przewodu przyłączeniowego.
- ▶ W przypadku uszkodzenia urządzenia lub przewodu przyłączeniowego należy natychmiast wyciągnąć wtyczkę przewodu przyłączeniowego lub wyłączyć bezpiecznik w skrzynce bezpiecznikowej.
- ▶ Wezwać serwis. → *Strona 46*

Wnikająca wilgoć może prowadzić do porażenia prądem.

- ▶ Używać urządzenia wyłącznie w zamkniętych pomieszczeniach.
- ▶ Nigdy nie narażać urządzenia na działanie wysokiej temperatury i wilgoci.
- ▶ Nie używać do czyszczenia urządzenia myjek parowych ani ciśnieniowych, węży i spryskiwaczy.

⚠ OSTRZEŻENIE – Ryzyko uszczerbku na zdrowiu!

Dzieci mogą się zamknąć w urządzeniu i narazić się na śmiertelne niebezpieczeństwo.

- ▶ Nie ustawiać urządzenia za drzwiami, które mogą uniemożliwić lub utrudniać otwieranie drzwiczek urządzenia.
- ▶ Odłączyć wtyczkę przewodu sieciowego zużytego urządzenia od gniazda sieciowego, a następnie przeciąć przewód sieciowy i zniszczyć zamek drzwi urządzenia, uniemożliwiając ich zamknięcie.

⚠ OSTRZEŻENIE – Ryzyko uduszenia się!

Dzieci mogą połknąć drobne części lub zadławić się nimi, co może doprowadzić do uduszenia.

- ▶ Drobne części należy trzymać poza zasięgiem dzieci.
- ▶ Nie należy pozwalać dzieciom na zabawę drobnymi częściami.

⚠ OSTRZEŻENIE – Ryzyko wybuchu!

Pył węglowy lub mąka w pobliżu urządzenia mogą spowodować eksplozję.

- ▶ Podczas eksploatacji utrzymywać otoczenie urządzenia w czystości.

⚠ OSTRZEŻENIE – Ryzyko zatrucia!

Skondensowana woda z urządzenia nie nadaje się do picia i może być zanieczyszczona kłaczkami z tkanin.

- ▶ Nie pić ani nie używać do innych celów skondensowanej wody z urządzenia.

Środki piorące i pielęgnacyjne mogą spowodować zatrucie w przypadku połknięcia.

- ▶ W razie przypadkowego połknięcia środka należy zasięgnąć porady lekarskiej.
- ▶ Środki piorące i pielęgnujące przechowywać w miejscu niedostępnym dla dzieci.

⚠ OSTRZEŻENIE – Ryzyko pożaru!

Czynnik chłodniczy R290 w tym urządzeniu jest przyjazny dla środowiska, ale łatwopalny i może zapalić się w kontakcie z otwartym ogniem lub źródłami zapłonu.

- ▶ Nie zbliżać otwartego ognia i źródeł zapłonu do urządzenia.

**⚠ OSTRZEŻENIE – Ryzyko wybuchu!**

Resztki kłaczek pozostawione w filtrze wyłapującym kłaczki mogą się zapalić w trakcie suszenia.

- ▶ Regularnie czyścić filtr wyłapujący kłaczki.
- Łatwopalne przedmioty, takie jak zapalniczki lub zapałki, mogą zapalić się w trakcie suszenia.
- ▶ Przed suszeniem usunąć wszystkie łatwopalne przedmioty z kieszeni upranych rzeczy.

Nieuprane rzeczy, które miały styczność z rozpuszczalnikiem, olejem, woskiem, środkiem do usuwania wosku, farbą, tłuszczem lub odplamiaczem mogą zapalić się podczas suszenia.

- ▶ Nie suszyć w tym urządzeniu nieupranych rzeczy.
- ▶ Przed suszeniem należy dokładnie wyplukać pranie w gorącej wodzie ze środkiem piorącym.
- ▶ Nie używać urządzenia, jeśli pranie zostało wcześniej poddane czyszczeniu chemikaliami przemysłowymi.

⚠ OSTRZEŻENIE – Ryzyko pożaru!

Jeśli proces suszenia zostanie przerwany przed czasem, pranie nie jest wystarczająco schłodzone i może się zapalić.

- ▶ Nie przerywać programu suszenia przed upływem ustawionego czasu.
- ▶ W przypadku przerwania procesu suszenia przed upływem ustawionego czasu należy natychmiast wyjąć i rozłożyć pranie.

⚠ WAŻNE – Ryzyko odniesienia obrażeń!

Wchodzenie lub wspinanie się na urządzenie może spowodować pęknięcie pokrywy.

- ▶ Nie wchodzić, ani nie wspinać się na urządzenie.

Urządzenie może się przewrócić w przypadku siadania na otwartych drzwiach lub opierania się o nie.

- ▶ Nie siadać na drzwiach urządzenia, ani nie opierać się o nie.
- ▶ Nie stawiać żadnych przedmiotów na drzwiach urządzenia.

Przy wkładaniu rąk do obracającego się bębna może dojść do zranienia.

- ▶ Przed włożeniem rąk poczekać, aż bęben całkowicie się zatrzyma.

1.6 Bezpieczne czyszczenie i konserwacja

⚠ OSTRZEŻENIE – Ryzyko porażenia prądem!

Nieprawidłowo przeprowadzone naprawy stanowią poważne zagrożenie.

- ▶ Nigdy nie należy modyfikować urządzenia ani jego funkcji pod względem technicznym.
- ▶ Naprawy urządzenia mogą być wykonywane wyłącznie przez wykwalifikowany personel.
- ▶ Do naprawy urządzenia należy używać wyłącznie oryginalnych części zamiennych.
- ▶ W przypadku uszkodzenia przewodu sieciowego tego urządzenia należy zlecić jego wymianę przez producenta, jego serwis lub przez odpowiednio wykwalifikowaną osobę, co jest koniecznym warunkiem wykluczenia zagrożeń.

Wnikająca wilgoć może prowadzić do porażenia prądem.

- ▶ Przed czyszczeniem wyciągnąć wtyczkę lub wyłączyć bezpiecznik w skrzynce bezpiecznikowej.
- ▶ Nie używać do czyszczenia urządzenia myjek parowych ani ciśnieniowych, węzy i spryskiwaczy.

⚠ OSTRZEŻENIE – Ryzyko odniesienia obrażeń!

Stosowanie nieoryginalnych części zamiennych i elementów wyposażenia dodatkowego jest niebezpieczne.

- ▶ Używać wyłącznie oryginalnych części zamiennych i elementów wyposażenia dodatkowego producenta.

 OSTRZEŻENIE – Ryzyko zatrucia!

Stosowanie środków czyszczących zawierających rozpuszczalniki może spowodować powstanie toksycznych oparów.

- ▶ Nie stosować środków czyszczących zawierających rozpuszczalniki.

2 Zapobieganie szkodom materialnym

UWAGA!

Nieprawidłowe dozowanie płynów do płukania tkanin, środków piorących, środków pielęgnacyjnych i czyszczących może mieć negatywny wpływ na działanie urządzenia.

- ▶ Przestrzegać zaleceń producenta dotyczących dozowania.

Przekroczenie maksymalnej pojemności załadunkowej ma negatywny wpływ na działanie urządzenia.

- ▶ Przestrzegać maksymalnej pojemności załadunkowej dla każdego programu i nie przekraczać jej.
→ "Programy", Strona 25

Przeegrzanie urządzenia może mieć negatywny wpływ na jego działanie.

- ▶ Podczas użytkowania urządzenia nie zasłaniać otworu wentylacyjnego.
- ▶ Zapewnić wystarczającą wentylację w pomieszczeniu.

Lekkie obiekty, jak np. włosy lub kłaczki, mogą zostać zassane w trakcie eksploatacji do otworu wentylacyjnego urządzenia i mieć negatywny wpływ na jego działanie.

- ▶ W trakcie eksploatacji utrzymywać otoczenie urządzenia w czystości.
- ▶ Dopilnować, aby w pobliżu urządzenia nie znajdowały się lekkie obiekty.

Eksploatacja bez ochrony przed kłaczkami, jak również z niekompletną lub wadliwą ochroną przed kłaczkami (w zależności od wyposażenia np. filtr wyłapujący kłaczki, zbiornik kłaczek, mata filtracyjna) może prowadzić do uszkodzenia sprzętu.

- ▶ Nie użytkować urządzenia bez ochrony przed kłaczkami, jak również z niekompletną lub wadliwą ochroną przed kłaczkami.

Pianka lub guma piankowa może podczas suszenia odkształcić się lub stopić.

- ▶ Nie suszyć w urządzeniu tekstyliów zawierających piankę lub gumę piankową.

Nieodpowiednie środki czyszczące mogą uszkodzić powierzchnie urządzenia.

- ▶ Nie należy stosować ostrych ani ciernych środków czyszczących.
- ▶ Nie używać środków czyszczących o dużej zawartości alkoholu.
- ▶ Nie używać poduszeczek ciernych ani szorstkich gąbek.
- ▶ Urządzenie należy czyścić wyłącznie wodą i miękką, wilgotną ściereczką.
- ▶ Natychmiast usuwać wszelkie pozostałości środków piorących i sprayów, które mają kontakt z urządzeniem.

3 Ochrona środowiska i oszczędność

3.1 Usuwanie opakowania

Materiały opakowaniowe są przyjazne dla środowiska i nadają się do recyklingu.

- ▶ Poszczególne elementy utylizować zgodnie z rodzajem materiału.

3.2 Oszczędzanie energii

Urządzenie użytkowane zgodnie z tymi wskazówkami zużywa mniej prądu.

Urządzenie należy użytkować w dobrze wentylowanym pomieszczeniu. Otwór wentylacyjny urządzenia nie może zostać zasłonięty.

- ✓ Zablokowana wymiana powietrza wydłuża czas trwania programu i zwiększa zużycie energii.

Przed rozpoczęciem suszenia odwirować pranie w pralce.

- ✓ Wysoka wilgotność prania wydłuża czas trwania programu i zwiększa zużycie energii.

Wykorzystywać maksymalną pojemność ładunkową programów.
→ "Programy", Strona 25

- ✓ Przekroczenie maksymalnej pojemności ładunkowej wydłuża czas trwania programu i zwiększa zużycie energii.

Po suszeniu wyczyścić filtr wyłapujący kłaczki → Strona 30.

- ✓ Zanieczyszczenie filtra kłaczek zmniejsza przepływ powietrza, powoduje wydłużenie czasu trwania programu i zwiększa zużycie energii.

Po czyszczeniu filtrów w systemie filtrów części spodniej → Strona 32 dobrze wysuszyć filtry.

- ✓ Wysoka wilgotność filtrów wydłuża czas trwania programu i zwiększa zużycie energii.

3.3 Tryb oszczędzania energii

Jeżeli urządzenie nie będzie przez dłuższy czas obsługiwane, automatycznie przełączy się na tryb oszczędzania energii. Wszystkie wskaźniki gasną i miga **Start/Dodanie prania**. Tryb oszczędzania energii zostaje zakończony przez ponowne uruchomienie urządzenia.

4 Ustawianie i podłączenie

4.1 Rozpakowywanie urządzenia

UWAGA!

Pozostawione w bębnie przedmioty, które nie są związane z pracą urządzenia, mogą być przyczyną szkód materialnych oraz uszkodzeń urządzenia.

- ▶ Przed uruchomieniem urządzenia należy usunąć z bębna te przedmioty i dołączone elementy wyposażenia dodatkowego.

1. Zdjąć z urządzenia wszystkie elementy opakowania oraz pokrowce ochronne.
→ "Usuwanie opakowania", Strona 12
2. Sprawdzić urządzenie pod kątem widocznych uszkodzeń.
3. Otworzyć drzwi.
4. Usunąć z bębna wyposażenie dodatkowe.
5. Zamknąć drzwi.

4.2 Zakres dostawy

Po rozpakowaniu należy sprawdzić wszystkie części pod kątem ewentualnych uszkodzeń podczas transportu.

UWAGA!

Używanie urządzenia z niekompletnym lub uszkodzonym wyposażeniem może mieć negatywny wpływ na funkcje urządzenia i może prowadzić do szkód materialnych i uszkodzeń urządzenia.

- ▶ Nie używać urządzenia z niekompletnym lub uszkodzonym wyposażeniem.
- ▶ Wymienić odpowiednie wyposażenie przed uruchomieniem urządzenia.
→ "Akcesoria", Strona 28

W zakres dostawy wchodzi:

- suszarka bębnowa
- dodatkowe dokumenty
- wąż odprowadzający wodę z adapterem, mocowaniami i kolankiem.
→ "Wąż odprowadzający wodę", Strona 15

4.3 Wymagania dotyczące miejsca ustawienia

UWAGA!

Jeśli urządzenie zostanie przechylone o ponad 40°, może dojść do wycieku resztek wody z urządzenia i doprowadzić w konsekwencji do powstania szkód materialnych.

- ▶ Zachować ostrożność przy przechylaniu urządzenia.
- ▶ Transportować urządzenie w pozycji stojącej.

Zamarznięte resztki wody w urządzeniu mogą spowodować jego uszkodzenie.

- ▶ Nie ustawiać i nie użytkować urządzenia w miejscach zagrożonych wystąpieniem mrozu ani na zewnątrz.

W przypadku rozpoczęcia eksploatacji bezpośrednio po transporcie czynnik chłodniczy zawarty w urządzeniu może je uszkodzić.

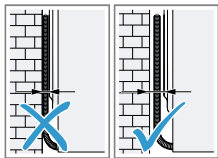
- ▶ Bezpośrednio po transporcie należy odczekać dwie godziny przed uruchomieniem urządzenia.

| Miejsce ustawienia | Wymagania |
|--------------------|---|
| Na podłodze | Ustawić urządzenie na czystym, płaskim i wytrzymałym podłożu. Wypoziomować urządzenie → Strona 17. |

| Miejsce ustawienia | Wymagania |
|--------------------|-----------|
|--------------------|-----------|

| | |
|----------------------------|---|
| W kolumnie pralka-suszarka | <p>Instalować urządzenie w kolumnie pralka-suszarka tylko przy użyciu oryginalnego zestawu podłączeniowego producenta suszarki.</p> <ul style="list-style-type: none"> ■ Zestaw połączeniowy z wysuwanym blatem roboczym → Strona 28 ■ Zestaw połączeniowy → Strona 28 <p>Urządzenie należy umieszczać wyłącznie na pralce tego samego producenta. Głębokość i szerokość urządzenia musi odpowiadać wymiarom pralki. Nie stawiać kolumny pralka-suszarka na podwyższeniu.</p> |
|----------------------------|---|

Przy ścianie



Nie zaciskać węży ani przewodu przyłączeniowego między ścianą a urządzeniem.

4.4 Wąż odprowadzający wodę

Podczas suszenia tworzy się woda skondensowana, którą urządzenie gromadzi w zamontowanym fabrycznie zbiorniku na skondensowaną wo-

dę. W celu odprowadzania nadmiaru skondensowanej wody bezpośrednio do odpływu należy użyć węża odprowadzającego.

Uwaga

- Urządzenie należy wykorzystywać z dostarczonym węzem odprowadzającym wodę.
→ "Podłączanie węża odprowadzającego wodę", Strona 15
Po podłączeniu węża odprowadzającego wodę nie trzeba regularnie opróżniać zbiornika na skondensowaną wodę.
→ "Opróżnianie zbiornika na skondensowaną wodę", Strona 34

Podłączanie węża odprowadzającego wodę

Aby regularne opróżnianie zbiornika na skondensowaną wodę nie było konieczne, należy podłączyć wąż odprowadzający wodę.

UWAGA!

Jeżeli urządzenie jest eksploatowane bez odpowiednio podłączonego węża odprowadzającego skondensowaną wodę lub węża odprowadzającego wodę, ciecz może wydostawać się z króćca.

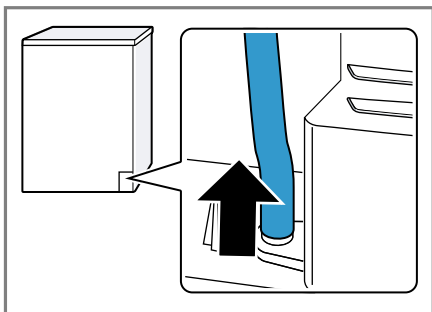
- ▶ Przed uruchomieniem urządzenia należy odpowiednio podłączyć wąż odprowadzający skondensowaną wodę lub wąż odprowadzający wodę do króćca.

Wymagania

- Urządzenie oraz wyposażenie dodatkowe są rozpakowane.
→ "Rozpakowywanie urządzenia", Strona 13
- Urządzenie jest ustawione w miejscu docelowym.
→ "Wymagania dotyczące miejsca ustawienia", Strona 14

pl Ustawianie i podłączenie

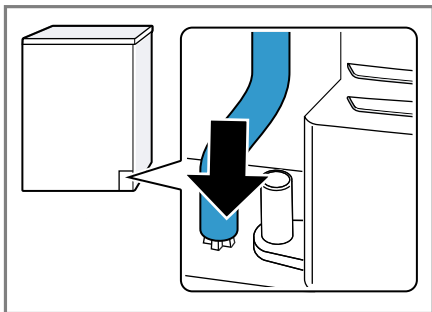
1. Zdjąć wąż odprowadzający skondensowaną wodę z króćca.



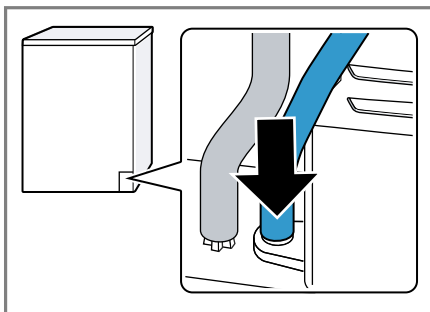
Wąż odprowadzający skondensowaną wodę jest fabrycznie zamontowany na króćcu.

Uwaga: Podczas zdejmowania węża odprowadzającego skondensowaną wodę z króćca może wypływać ciecz.

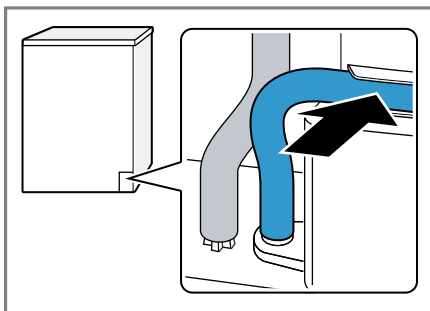
2. Umieścić wąż odprowadzający skondensowaną wodę w uchwycie.



3. Wsunąć wąż odprowadzający wodę na króćciec do oporu.



4. Umieścić wąż odprowadzający wodę w prowadnicy węża.



Upewnić się, że wąż odprowadzający wodę nie jest załamany.

5. Opróżnić zbiornik na skondensowaną wodę.
→ "Opróżnianie zbiornika na skondensowaną wodę", Strona 34
6. Wsunąć zbiornik na skondensowaną wodę.
→ "Zakładanie zbiornika na skondensowaną wodę", Strona 34
7. Podłączyć urządzenie do odpływu wody.
→ "Rodzaje przyłączy odpływu wody", Strona 17

Wskazówka: W celu ponownego odprowadzenia skondensowanej wody do zbiornika na skondensowaną wodę, np. w przypadku zmiany miejsca instalacji urządzenia, wykonać powyższe kroki w odwrotnej kolejności.

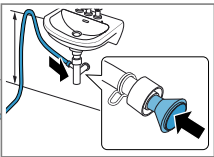
Rodzaje przyłączy odpływu wody

UWAGA!

W przypadku zablokowanego lub zamkniętego odpływu, zgromadzone ścieki mogą cofnąć się do urządzenia.

- ▶ Przed uruchomieniem urządzenia należy upewnić się, że ścieki są szybko odprowadzane do kanalizacji, a zatory zostały usunięte.

Odpływ do syfona.

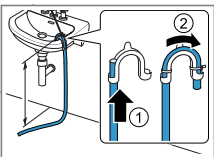


Zabezpieczyć miejsce podłączenia opaską zaciskową (12-22 mm). Zamocować wąż odprowadzający wodę w przewodnicy węża na wysokości min. 80 cm i maks. 100 cm.

Uwaga: Rozdzielacz Y-Rozdzielacz

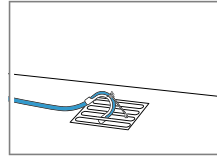
→ Strona 28 umożliwia podłączenie węża odprowadzającego wodę dodatkowego urządzenia, np. pralki, do tego samego syfona.

Odpływ do umywalki.



Przełożyć wąż odprowadzający wodę całkowicie przez kolanko i przymocować materiałem mocującym. Kolanko zamocować na wysokości maks. 100 cm.

Odpływ do kanału.

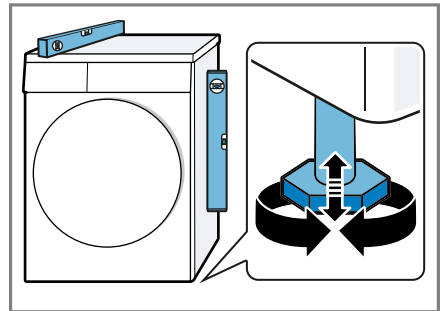


Przełożyć wąż odprowadzający wodę całkowicie przez kolanko i przymocować materiałem mocującym. Kolanko zamocować do kanału.

4.5 Wypoziomowanie urządzenia

W celu zmniejszenia hałasu i wibracji należy odpowiednio wypoziomować urządzenie.

- ▶ W celu wypoziomowania urządzenia obracać nóżki urządzenia. Sprawdzić ustawienie za pomocą poziomnicy.



Wszystkie nóżki urządzenia muszą stać stabilnie na podłożu.

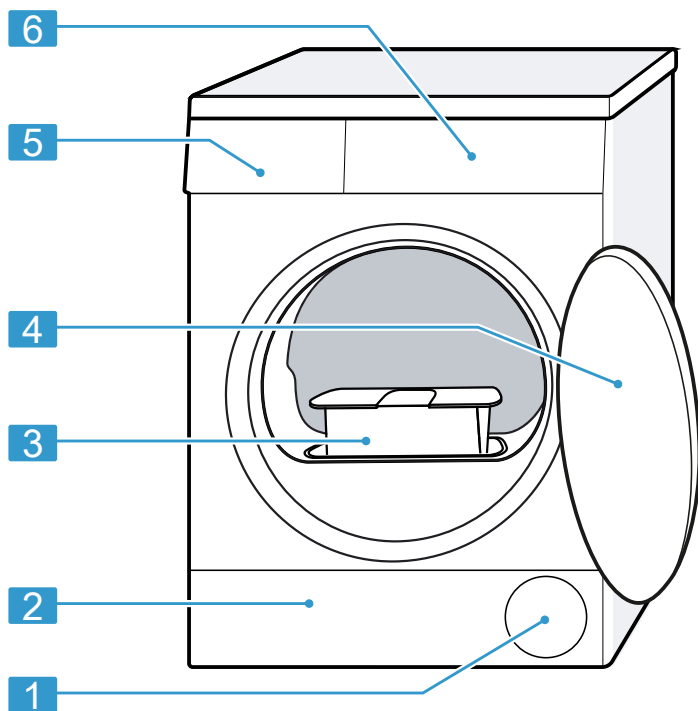
4.6 Podłączenie urządzenia do sieci elektrycznej

1. Podłączyć wtyczkę przewodu sieciowego urządzenia do gniazda sieciowego w pobliżu urządzenia. Parametry przyłączeniowe urządzenia można znaleźć w rozdziale Dane techniczne → Strona 48.
2. Sprawdzić, czy wtyczka jest stabilnie połączona z gniazdem sieciowym.

5 Poznawanie urządzenia

5.1 Urządzenie

W tym miejscu można znaleźć przegląd części urządzenia.

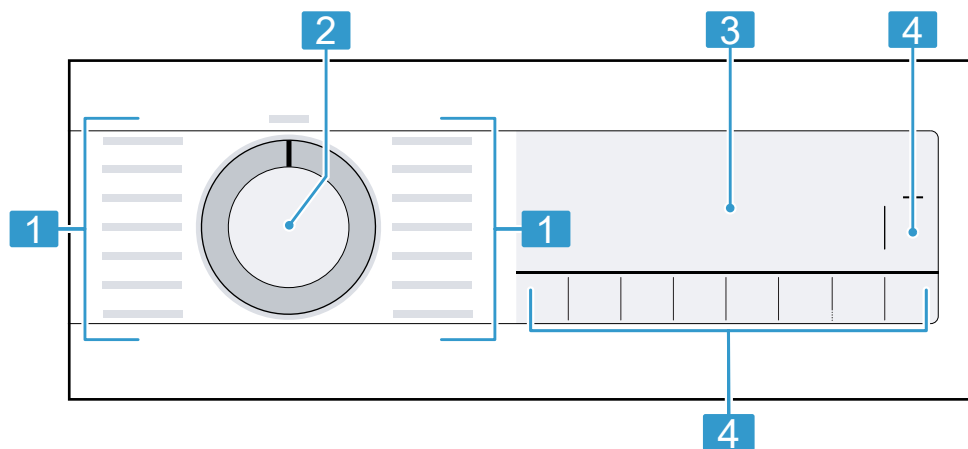


W zależności od typu urządzenia przedstawione na ilustracji szczegóły, takie jak kolor czy kształt, mogą się różnić.

| | | | |
|----------|--|----------|---|
| 1 | Otwór wentylacyjny | 4 | Drzwi |
| 2 | Pokrywa serwisowa części spodniej → <i>Strona 36</i> | 5 | Zbiornik na skondensowaną wodę → <i>Strona 33</i> |
| 3 | Filtr kłaczek → <i>Strona 30</i> | 6 | Pulpit obsługi → <i>Strona 19</i> |

5.2 Pulpit obsługi

Panel obsługi służy do sterowania funkcjami urządzenia i zapewnia informacje o jego stanie.



1 Programy → *Strona 25*

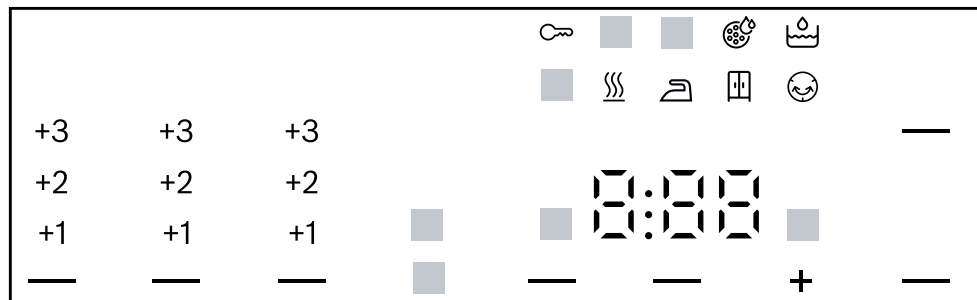
2 Programator → *Strona 29*




3 Wyświetlacz → *Strona 20*

4 Przyciski → *Strona 22*







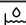

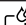
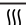




6 Wyświetlacz

Na wyświetlaczu wyświetlane są aktualne wartości ustawień, możliwości wyboru lub informacje i wskazówki.




| Wskazanie | Opis |
|---|---|
| 0:40 ¹ | Przewidywany czas trwania programu lub czas pozostały do końca programu w godzinach i minutach. |
| 1:25 | Program czasowy został ustawiony. → "Programy czasowe", Strona 26 |
| 8,0 ¹ | Zalecana maksymalna pojemność załadunkowa dla ustawionego programu w kg. |
| + 0:45 ¹ | Czas zakończenia programu → "Przyciski", Strona 24 |
|  | <ul style="list-style-type: none"> ■ świeci się: aktywowano zabezpieczenie przed dziećmi. ■ miga: zabezpieczenie przed dziećmi zostało aktywowane a urządzenie zostało włączone. → "Dezaktywacja zabezpieczenia przed dziećmi", Strona 35 |
|  (Start/Dodanie prania) | Włączanie, przerywanie lub zatrzymywanie <ul style="list-style-type: none"> ■ świeci się: program trwa i może zostać przerwany lub zatrzymany. ■ miga: możliwe jest uruchomienie lub kontynuowanie programu. |
|  (Do prasowania) | Cel suszenia został aktywowany. → "Przyciski", Strona 23 |

¹ Przykład

| Wskazanie | Opis |
|---|---|
|  (Do szafy) | Cel suszenia został aktywowany. → "Przyciski", Strona 23 |
|  (Do szafy plus) | Cel suszenia został aktywowany. → "Przyciski", Strona 22 |
| +1 +2 +3 | Aktywowano dopasowany cel suszenia. → "Cel suszenia", Strona 34 |
|  (Redukcja zagnieceń) | Aktywowano redukcję zagnieceń. → "Przyciski", Strona 23 |
|  (Delikatne suszenie) | Delikatne suszenie do delikatnych tkanin zostało aktywowane. → "Przyciski", Strona 24 |
| 4kg  (Połowa załadunku) | Aktywowano połowę wsadu. → "Przyciski", Strona 24 |
|  (Wyciszenie) | Aktywowano ciche suszenie bez sygnałów dźwiękowych. → "Przyciski", Strona 24 |
|  | Opróżnić i wsunąć zbiornik na skondensowaną wodę. → "Opróżnianie zbiornika na skondensowaną wodę", Strona 34 |
|  | Wyczyścić filtr wyłapujący kłaczki. → "Czyszczenie filtra kłaczek", Strona 30 Wyczyścić system filtra części spodniej. → "Czyszczenie systemu filtra części spodniej", Strona 32 |
|  | Wyczyścić system filtra części spodniej. → "Czyszczenie systemu filtra części spodniej", Strona 32 |
| Hot | Proces chłodzenia prania schładza je podczas obracania się bębna przez kilka minut, aby zapobiec uszkodzeniu prania. Proces chłodzenia ten może zostać przerwany jedynie poprzez otworenie drzwi. Uwaga: Nie zmieniać ustawionego programu. |
|  | Status programu: Suszenie |
|  | Status programu: Cel suszenia - do prasowania |
|  | Status programu: Cel suszenia - Do szafy |
|  | Status programu: Ochrona przed zagnieceniami |
|  (Start/Dodanie prania) | Status programu: Pauza |
| End | Status programu: Zakończenie programu |
| ¹ Przykład | |

7 Przyciski

Poniżej przedstawiony jest przegląd przycisków i możliwych ustawień.

| Przycisk | Wybór | Opis |
|---|---|--|
| Start/Dodanie prania | <ul style="list-style-type: none"> ■ włączanie ■ anulowanie ■ pauzowanie | Włączanie, przerywanie lub pauzowanie programu. |
|  3 sek. | <ul style="list-style-type: none"> ■ aktywacja ■ dezaktywacja | <p>Aktywacja lub dezaktywacja zabezpieczenia przed dziećmi. Zabezpieczenie panelu przed przypadkową obsługą.</p> <p>W przypadku aktywowania zabezpieczenia przed dziećmi i wyłączenia urządzenia zabezpieczenie przed dziećmi pozostaje aktywne.</p> <p>→ <i>"Zabezpieczenie przed dziećmi", Strona 35</i></p> |
| Do szafy plus | <ul style="list-style-type: none"> ■ Do szafy plus ■ +1 ■ +2 ■ +3 | <ul style="list-style-type: none"> ■ Po wybraniu Do szafy plus aktywowany zostaje cel suszenia. Cel suszenia określa, jak wilgotne lub jak suche ma być pranie po zakończeniu programu. → <i>"Cel suszenia", Strona 34</i> ■ Po wybraniu +1 , +2 lub +3 dopasowany zostaje cel suszenia. → <i>"Dopasowanie celu suszenia", Strona 35</i> |

| Przycisk | Wybór | Opis |
|--------------------|---|--|
| Do szafy | <ul style="list-style-type: none"> ■ Do szafy ■ +1 ■ +2 ■ +3 | <ul style="list-style-type: none"> ■ Po wybraniu Do szafy aktywowany zostaje cel suszenia. Cel suszenia określa, jak wilgotne lub jak suche ma być pranie po zakończeniu programu. → "Cel suszenia", Strona 34 ■ Po wybraniu +1 , +2 lub +3 dopasowany zostaje cel suszenia. → "Dopasowanie celu suszenia", Strona 35 |
| Do prasowania | <ul style="list-style-type: none"> ■ Do prasowania ■ +1 ■ +2 ■ +3 | <ul style="list-style-type: none"> ■ Po wybraniu Do prasowania aktywowany zostaje cel suszenia. Cel suszenia określa, jak wilgotne lub jak suche ma być pranie po zakończeniu programu. → "Cel suszenia", Strona 34 ■ Po wybraniu +1 , +2 lub +3 dopasowany zostaje cel suszenia. → "Dopasowanie celu suszenia", Strona 35 |
| Redukcja zagnieceń | <ul style="list-style-type: none"> ■ aktywacja ■ dezaktywacja | <p>Aktywacja lub dezaktywacja redukcji zagnieceń.</p> <p>Po zakończeniu programu bęben obraca pranie w regularnych odstępach czasu przez 120 minut, aby zapobiec powstawaniu zgnieceń.</p> |

| Przycisk | Wybór | Opis |
|--------------------|--|--|
| Delikatne suszenie | <ul style="list-style-type: none"> ■ aktywacja ■ dezaktywacja | <p>Aktywacja lub dezaktywacja przycisku delikatne suszenie.</p> <p>Temperatura dla delikatnych tkanin, jak np. poliakryl lub elastan, zostaje zredukowana.</p> <p>Czas trwania programu ulega wydłużeniu.</p> |
| Gotowe za | <ul style="list-style-type: none"> ■ Czas zakończenia programu ■ Czas trwania programu | <ul style="list-style-type: none"> ■ Ustawić czas zakończenia programu. ■ Czas trwania programu jest już uwzględniony w ustawionej liczbie godzin. ■ Po rozpoczęciu programu wyświetli się czas trwania programu. ■ Ustawianie czasu trwania programu dla programów czasowych. → "Programy czasowe", Strona 26 |
| Wyciszenie | <ul style="list-style-type: none"> ■ aktywacja ■ dezaktywacja | <p>Aktywacja i dezaktywacja sygnałów obsługi i sygnałów informacyjnych.</p> |
| Połowa załadunku | <ul style="list-style-type: none"> ■ aktywacja ■ dezaktywacja | <p>Suszyć pojedyncze sztuki prania lub niewielkie załadunki.</p> |

8 Programy

Tekstylia można suszyć za pomocą programu automatycznego lub programu czasowego.


8.1 Programy automatyczne

Programy automatyczne to programy, w których czujniki wilgotności mierzą wilgotność resztkową prania podczas suszenia. Program zostaje zakończony po osiągnięciu ustawionego celu suszenia.

Każdy program automatyczny posiada cel suszenia → *Strona 34*. Cel suszenia ustala, jak suche lub jak wilgotne ma być pranie po ukończeniu programu.

Wskazówki

- Wybrać cel suszenia zgodnie z tekstyliami lub żądanym rezultatem suszenia.
→ "*Cel suszenia*", *Strona 34*
- Etykiety pielęgnacyjne zawierają dodatkowe informacje ułatwiające wybór programu.

| Program | Opis | maks. wsad (kg) |
|--|--|-----------------|
| Bawełna | Suszenie tekstyliów wytrzymałych i odpornych na wysoką temperaturę z bawełny lub lnu. | 8,0 |
|  Bawełna Eco | Suszenie tekstyliów wytrzymałych i odpornych na wysoką temperaturę z bawełny lub lnu. Program energooszczędny. | 8,0 |
| Syntetyki | Suszenie tekstyliów z włókien syntetycznych lub mieszanych. | 3,5 |
| Mix | Suszenie tekstyliów z bawełny i włókien syntetycznych. | 3,0 |
| Pościel | Suszenie bawełnianych poszewek na kołdrę i poduszkę oraz prześcieradeł. Uwaga: Ruch bębna jest zoptymalizowany pod kątem suszenia dużych rzeczy. | 3,5 |
| Delikatne | Suszenie delikatnych tekstyliów z satyny, włókien syntetycznych lub mieszanych. | 2,0 |
| Pierze/Puch | Suszenie tekstyliów wypełnionych puchem, kołder lub kołder puchowych. Uwagi <ul style="list-style-type: none"> ■ Duże tekstylia, takie jak kołdry lub śpiwory, suszyć pojedynczo. | 1,5 |

| Program | Opis | maks. wsad (kg) |
|----------------|--|-----------------------|
| | <ul style="list-style-type: none"> ■ Wstrząsnąć tkaniny po zakończeniu programu w celu równomiernego rozłożenia wypełnienia i pozbycia się nadmiaru wilgoci w zbitym pierzu. ■ W przypadku suszenia poduszek, gdy po zakończeniu programu poduszka nie jest całkowicie sucha, należy wysuszyć ją za pomocą programu czasowego. → "Programy czasowe", Strona 26 | |
| Higiena Plus | Suszenie tekstyliów wytrzymałych i odpornych na wysoką temperaturę z bawełny lub Inu. Uwaga: Program zalecany w przypadku szczególnie wysokich wymagań higienicznych. | 4,0 |
| Sport/Fitness | Szybkoschnące ubrania sportowe z włókien funkcjonalnych, syntetycznych i mikrofibry. | 1,5 |
| Koszule/Bluzki | Suszenie koszul i bluzek z bawełny, Inu, włókien syntetycznych i mieszanych. Uwaga: W celu uzyskania optymalnego rezultatu suszenia należy suszyć maksymalnie 5 koszul lub 5 bluzek na raz. Po zakończeniu suszenia pranie uprasować lub rozwiesić. Wilgoć resztkowa rozmieści się wtedy równomiernie. | 1,5 |
| Szybki 40' | Suszenie tekstyliów z włókien syntetycznych i lekkiej bawełny. | 2,0 |
| Ręczniki | Suszenie wytrzymałych i odpornych na wysoką temperaturę ręczników i płaszczy kąpielowych z bawełny lub Inu. | 6,0 |

8.2 Programy czasowe

Programy czasowe to programy o ustalonym lub regulowanym czasie trwania. Program kończy się po upływie czasu, nawet jeśli pranie nie jest jeszcze suche. Programy czasowe są przeznaczone do suszenia pojedynczych ubrań lub cienkich tekstyliów.

Wskazówka: Etykiety pielęgnacyjne zawierają dodatkowe informacje ułatwiające wybór programu.

| Program | Opis | maks. wsad (kg) |
|--------------------|---|-----------------------|
| Wełna - osuszanie | Suszenie wełny nadającej się do prania w pralce lub tekstyliów z domieszką wełny. Uwaga: Tekstylia będą miękkie, ale nie całkiem suche. Po zakończeniu programu wyjąć tekstylia i rozwiesić do wysuszenia. | 0,5 |
| Prog. czas. ciepły | Suszenie wszystkich rodzajów tekstyliów poza wełną i jedwabiem. Przeznaczony do wstępnie wysuszonych lub lekko wilgotnych ubrań oraz do dosuszania grubych, wielowarstwowych ubrań. Uwaga: Ten program jest odpowiedni do suszenia z użyciem koszyka na wełnę. W przypadku korzystania z koszyka na wełnę program ten umożliwia także suszenie tekstyliów wełnianych. | 3,0 |

9 Akcesoria

Używać oryginalnych elementów wyposażenia. Są one dokładnie dostosowane do urządzenia.

Uwaga: Niektóre elementy wyposażenia są dostępne w innych kolorach. Należy skontaktować się z → "Serwis", Strona 46.

| | Zastosowanie | Numer zamówienia |
|---|--|------------------|
| Zestaw połączeniowy | Zamontować urządzenie na przystosowanej do tego celu palce o identycznej szerokości i głębokości w celu zaoszczędzenia miejsca. | WTZ27410 |
| Zestaw połączeniowy z wysuwanym blatem roboczym | Zamontować urządzenie na przystosowanej do tego celu palce o identycznej szerokości i głębokości w celu zaoszczędzenia miejsca. Wysuwany blat roboczy ułatwia załadowanie i rozładowanie urządzenia. | WTZ27400 |
| Kosz na wełnę | Pojedyncze tekstylia wełniane, obuwiu sportowe i maskotki pluszowe suszyć lub wietrzyć w koszyku na wełnę. | WMZ20600 |
| Rozdzielacz Y | Umożliwia podłączenie węża odprowadzającego wodę dodatkowego urządzenia do tego samego syfonu. | 15000490 |
| Wąż odprowadzający wodę | Do odprowadzania nadmiaru skondensowanej wody z urządzenia bezpośrednio do odpływu, bez konieczności regularnego opróżniania zbiornika na skondensowaną wodę. | WTZ1110 |

| | Zastosowanie | Numer zamówienia |
|------------------|---|------------------|
| Mata filtracyjna | Cześć zamienna służąca do ochrony systemu filtra części spodniej przed kłaczkami. | 12022801 |
| Podest | Ustawić urządzenie na podwyższeniu, aby można było je łatwo załadować i rozładować. | WTZPW20D |

10 Pranie

10.1 Przygotowanie prania

UWAGA!

Przedmioty pozostawione w praniu mogą spowodować uszkodzenie pranych tekstyliów oraz bębna.

- ▶ Przed eksploatacją urządzenia wyjąć wszystkie przedmioty z kieszeni pranych tekstyliów.

Uwaga

Przygotowania pranie chroni urządzenie i tekstylia.

- Usunąć ziemię i piasek szczotką
- Posortować pranie według kolorów i tekstyliów, przestrzegać etykiet ze wskazówkami pielęgnacji
- Zamknąć wszystkie zapięcia na zamki błyskawiczne, rzepy, haftki i pętelki
- Usnąć klamry i ołowiane taśmy z firanek
- Ubrania wkładać do bębna nieposkładane
- Przed rozpoczęciem suszenia odwirować pranie.
- Sztuki bielizny z wełny, obuwie sportowe, zabawki pluszowe suszyć wyłącznie przy użyciu kosza na wełnę

11 Podstawowy sposób obsługi

11.1 Włączanie urządzenia

Wymaganie: Urządzenie jest odpowiednio ustawione i podłączone.

→ *"Ustawianie i podłączanie"*, Strona 13

- ▶ Ustawić programator na wybrany program.

11.2 Ustawianie programu

1. Obrócić programator w celu wybraniażądanego programu.
→ *"Programy"*, Strona 25
2. W razie potrzeby dopasować ustawienia programu. → Strona 29

11.3 Dopasowywanie ustawień programów

W zależności od programu i jego stopnia zaawansowania można dopasować lub aktywować/dezaktywować dostępne ustawienia.

Wymaganie: Program jest ustawiony.
→ *"Ustawianie programu"*, Strona 29

- ▶ Dopasować ustawienia programu.
→ *"Przyciski"*, Strona 22

Uwaga: Ustawienia programu nie są zapisywane na stałe dla danego programu.

11.4 Wkładanie prania

Uwaga: Aby uniknąć powstawania zagnieceń, przestrzegaj maksymalnego załadunku programów.

→ "Programy", Strona 25

Wymagania

- Pranie jest przygotowane i posortowane.
→ "Pranie", Strona 29
- Bęben jest pusty.

1. Otworzyć drzwi.
2. Włożyć pranie do bębna.
3. Zamknąć drzwiczki.

Upewnij się, że w drzwiach urządzenia nie zostało przytrzaśnięte pranie.

11.5 Włączanie programu

Wymaganie: Program jest ustawiony.

→ "Ustawianie programu", Strona 29

- ▶ Nacisnąć **Start/Dodanie prania** .
- ✓ Na wyświetlaczu pojawia się czas trwania programu lub czas zakończenia programu.
- ✓ Po zakończeniu programu na wyświetlaczu pojawia się: "End " .

Uwaga: Jeśli pojawia się "Hot" urządzenie chłodzi pranie. Gdy "Hot" zgaśnie, pranie wystarczająco ostygło.

11.6 Dokładanie prania

Po uruchomieniu programu można w każdej chwili dołożyć lub wyjąć pranie.

1. Nacisnąć **Start/Dodanie prania** .

Proces chłodzenia rozpoczyna się automatycznie po około 30 sekundach i chłodzi pranie, gdy bęben

się obraca. Aby pominąć lub przerwąć proces chłodzenia, należy otworzyć drzwiczki.

→ "Wyświetlacz", Strona 21

2. Otworzyć drzwi.
3. Dołożyć lub wyjąć pranie.
4. Zamknąć drzwi.
5. Nacisnąć **Start/Dodanie prania** .

11.7 Przerwanie programu

1. Nacisnąć **Start/Dodanie prania** .
2. Otworzyć drzwi.
3. Wyjąć pranie. → Strona 30

11.8 Wyjąć pranie

1. Otworzyć drzwi.
2. Wyjąć pranie z bębna.

11.9 Wyłączanie urządzenia

- ▶ Ustawić programator na \bigcirc .

11.10 Filtr kłaczek


Podczas suszenia kłaczki z prania wychwytywane są przez filtr kłaczek. Filtr kłaczek chroni urządzenie przed kłaczkami.

Czyszczenie filtra kłaczek

Po zakończeniu programu suszenia lub wyświetleniu komunikatu podczas pracy należy oczyścić filtr kłaczek.

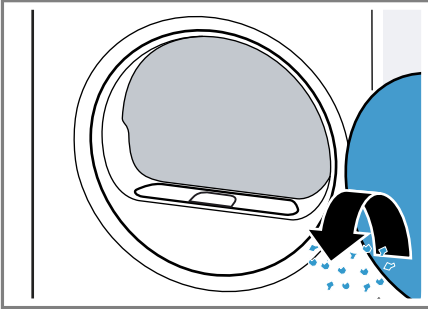
Uwaga: Jeśli urządzenie nie zostanie wyczyszczone w opisany sposób, może to spowodować pogorszenie jego działania.

Wymagania

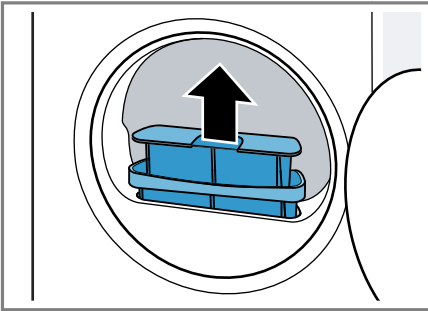
- Wyświetlacz pokazuje po wysuszeniu: "End "
- lub wyświetlacz pokazuje podczas pracy:  .

1. Otworzyć drzwi.

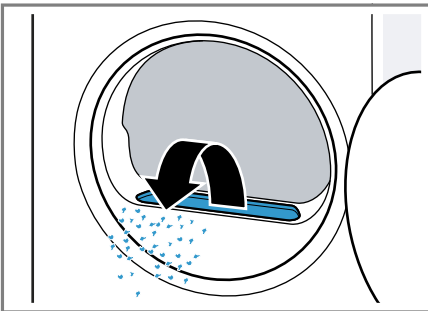
2. Usunąć klaczki z drzwi.



3. Wyjąć dwuczęściowy filtr klaczek.

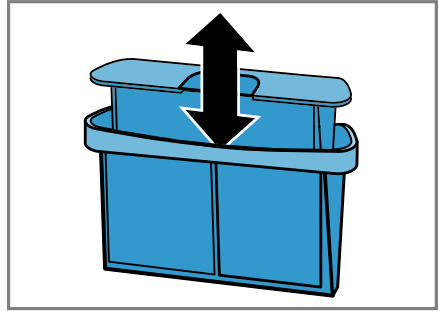


4. Usunąć klaczki z wgłębienia na filtr.

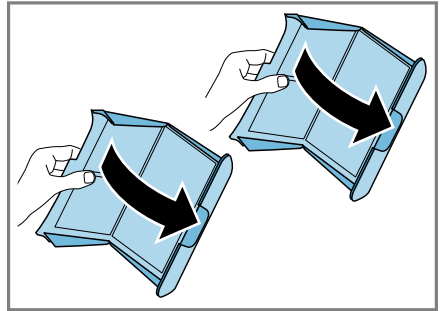


Upewnić się, że klaczki nie wpadną do kanału powietrza.

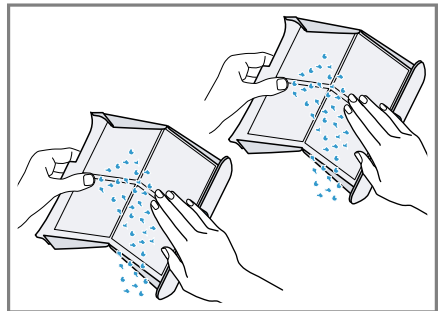
5. Rozłączyć dwuczęściowy filtr klaczek.



6. Otworzyć oba filtry klaczek.

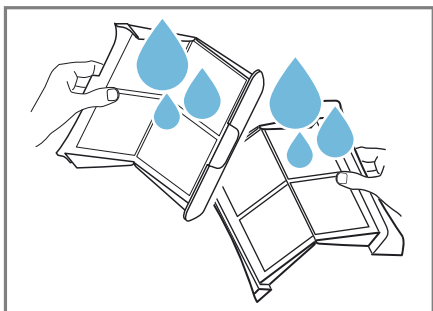


7. Usunąć klaczki.

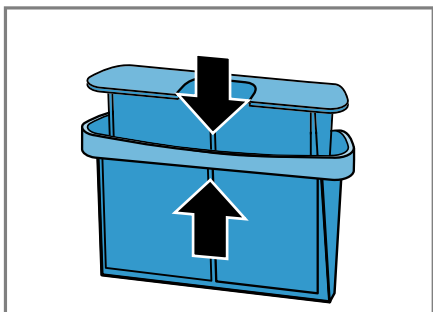


pl Podstawowy sposób obsługi

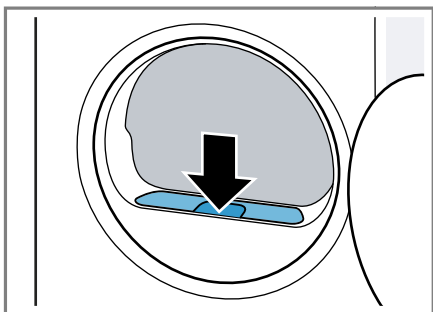
- Wyczyścić dokładnie oba filtry kłaczek ciepłą, bieżącą wodą i wysuszyć je.



- Zamknąć i złączyć oba filtry kłaczków.



- Założyć dwuczęściowy filtr kłaczków.



- Zamknąć drzwi.

11.11 System filtra części spodniej

Podczas suszenia kłaczki z prania wychwytywane są przez system filtra części spodniej. System filtra chroni urządzenie przed kłaczkami.

Czyszczenie systemu filtra części spodniej

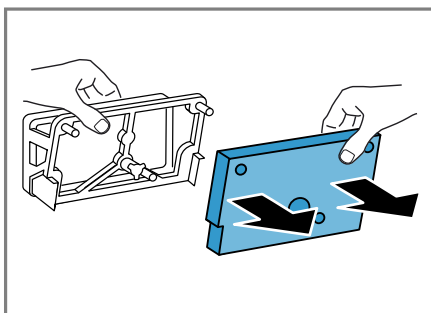
Jeśli podczas pracy wyświetli się komunikat, należy oczyścić system filtra części spodniej.

Uwagi

- System filtra można regularnie czyścić nawet jeśli nie wyświetla się komunikat. Czyszczenie po każdym suszeniu nie jest konieczne.
- Jeśli urządzenie nie zostanie wyczyszczone w opisany sposób, może to spowodować pogorszenie jego działania.

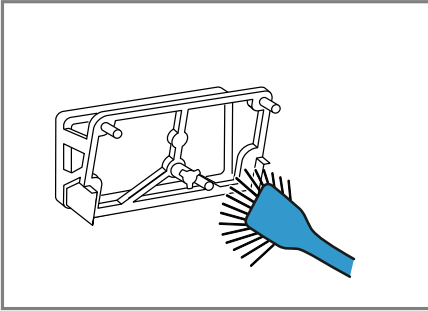
Wymaganie: Wyświetlacz pokazuje podczas pracy: cf .

- Wyczyścić filtr wyłapujący kłaczki.
→ Strona 30
- Otworzyć część spodnią.
→ Strona 36
- Wyjąć ostrożnie matę filtracyjną z uchwytu.



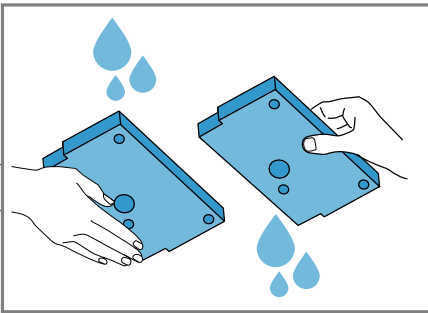
Zwrócić uwagę, aby nie uszkodzić i nie wygiąć maty filtracyjnej.

4. Wyczyścić pokrywę wymiennika ciepła miękką szczoteczką.



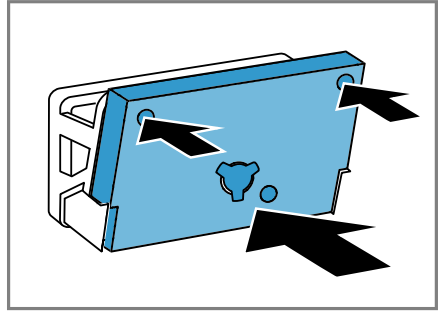
Upewnić się, że wszystkie zanieczyszczenia zostały usunięte z uszczelki.

5. Umyć matę filtracyjną dokładnie pod bieżącą wodą i wycisnąć ręcznie.



Większe zanieczyszczenia można ostrożnie usunąć odkurzaczem. Nie czyścić maty filtracyjnej środkami czyszczącymi.

6. Wsunąć matę filtracyjną na uchwyty.



Zwrócić uwagę, aby nie uszkodzić i nie wygiąć maty filtracyjnej ani nie założyć jej odwrotnie na uchwyty.

Uwaga: Matę filtracyjną

→ *Strona 29* można również zamówić w serwisie jako część zamienną.

7. Zamknąć część spodnią.

→ *Strona 39*

11.12 Zbiornik na skondensowaną wodę

Podczas suszenia tworzy się woda skondensowana, którą urządzenie gromadzi w zamontowanym fabrycznie zbiorniku na skondensowaną wodę.

Uwaga: Urządzenie należy wykorzystywać z dostarczonym węzłem odprowadzającym wodę.

→ "*Podłączanie węża odprowadzającego wodę*", *Strona 15*

Po podłączeniu węża odprowadzającego wodę nie trzeba regularnie opróżniać zbiornika na skondensowaną wodę.

→ "*Opróżnianie zbiornika na skondensowaną wodę*", *Strona 34*

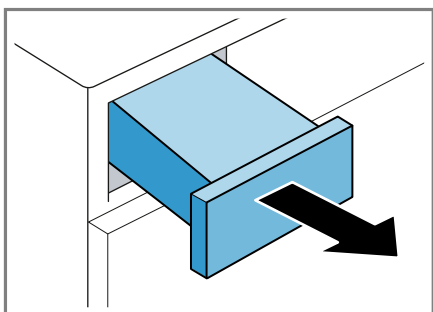
Opróżnianie zbiornika na skondensowaną wodę

Po zakończeniu programu suszenia lub wyświetleniu komunikatu podczas pracy należy opróżnić zbiornik na skondensowaną wodę.

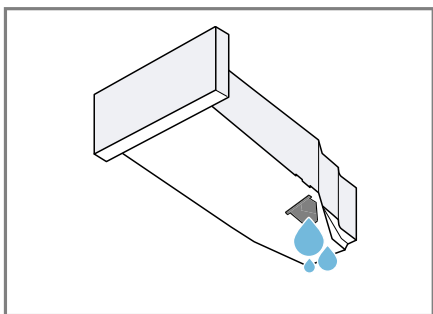
Wymagania

- Wyświetlacz pokazuje po wysuszeniu: "End "
- lub wyświetlacz pokazuje podczas pracy: ☹ .

1. Wyciągnąć poziomo pojemnik na skondensowaną wodę.



2. Opróżnić zbiornik na skondensowaną wodę.

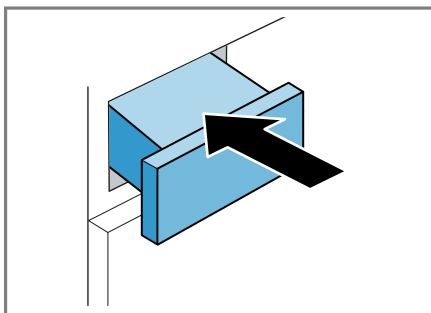


Przed uruchomieniem urządzenia należy upewnić się, że zbiornik na skondensowaną wodę jest włożony do urządzenia.

→ "Zakładanie zbiornika na skondensowaną wodę", Strona 34

Zakładanie zbiornika na skondensowaną wodę

- ▶ Wsunąć do oporu zbiornik na skondensowaną wodę.



12 Cel suszenia

Każdy program automatyczny ma zaprogramowany cel suszenia. Cel suszenia określa, jak suche lub jak wilgotne ma być pranie po zakończeniu programu.

| Cel suszenia | Opis |
|---------------|---|
| Do szafy plus | Do wielowarstwowych, grubych tekstyliów, które trudno schną. |
| Do szafy | Do zwykłych tekstyliów jednowarstwowych. |
| Do prasowania | Do zwykłych tekstyliów jednowarstwowych. Po zakończeniu programu pranie jest nadal lekko wilgotne. Aby uniknąć zagnieceń, wyprasować lub rozwiesić pranie. |

12.1 Zmiana celu suszenia

Dla niektórych programów automatycznych można dokonać zmiany celu suszenia, aby pranie było jeszcze bardziej suche lub bardziej wilgotne.

1. Ustawić program automatyczny.
→ *Strona 25*
- ✓ Na wyświetlaczu widoczny jest zdefiniowany cel suszenia.
2. Nacisnąć **Do szafy**, **Do szafy plus** lub **Do prasowania**.
- ✓ Wyświetlacz pokazuje **—** (Do szafy), **—+** (Do szafy plus) lub **—** (Do prasowania).

12.2 Dopasowanie celu suszenia



Jeżeli po zakończeniu suszenia z określonym celem suszenia tekstylia wydają się zbyt wilgotne, można dopasować cel suszenia.

1. Ustawić program automatyczny.
→ *Strona 25*
- ✓ Na wyświetlaczu widoczny jest zdefiniowany cel suszenia.
2. Nacisnąć **Do szafy**, **Do szafy plus** lub **Do prasowania**.
3. Ponownie nacisnąć ustawiony cel suszenia, aby dopasować cel suszenia.
- ✓ Wyświetlacz pokazuje "+1", "+2" lub "+3".

13 Zabezpieczenie przed dziećmi



Urządzenie można zabezpieczyć przed niezamierzonym użyciem elementów obsługi.

13.1 Aktywacja zabezpieczenia przed dziećmi

- ▶ Naciskać oba przyciski  **3 sek.** przez ok. 3 sekundy.
- ✓ Wyświetlacz pokazuje .
- ✓ Elementy obsługi są zablokowane.
- ✓ Zabezpieczenie przed dziećmi pozostaje aktywne również po wyłączeniu urządzenia oraz w przypadku przerwy w dostawie prądu.

13.2 Dezaktywacja zabezpieczenia przed dziećmi

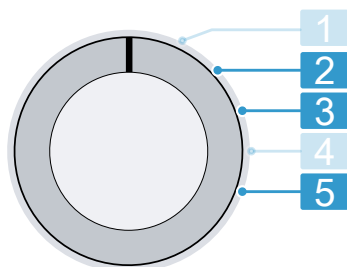
Wymaganie: Aby dezaktywacja zabezpieczenia przed dziećmi była możliwa, urządzenie musi być włączone.

- ▶ Naciskać oba przyciski  **3 sek.** przez ok. 3 sekundy.
- Aby nie przerywać bieżącego programu, programator musi być ustawiony na program wyjściowy.
- ✓ Na wyświetlaczu gaśnie .

14 Ustawienia podstawowe

Ustawienia podstawowe urządzenia można dostosować do indywidualnych potrzeb.

14.1 Przegląd ustawień podstawowych



Programator wraz z pozycjami programów

2 Ustawianie głośności sygnału po zakończeniu programu: 0 (wył.) do 4 (bardzo głośny)

3 Ustawianie głośności sygnału przy naciskaniu przycisków: 0 (wył.) do 4 (bardzo głośny)

5 Wyświetlanie liczby uruchomionych programów.

14.2 Zmiana ustawień podstawowych

1. Ustawić programator na pozycji 1.
→ *Strona 36*
 2. Nacisnąć **Do prasowania** i jednocześnie ustawić programator na pozycji 2.
- ✓ Na wyświetlaczu widoczna jest aktualna wartość.

3. Za pomocą programatora wybrać żądane ustawienie podstawowe.
→ *Strona 36*
4. W celu zmiany wartości nacisnąć **Gotowe za**.
5. W celu zapisania zmiany wyłączyć urządzenie.

15 Czyszczenie i pielęgnacja

Aby urządzenie długo zachowało sprawność, należy je starannie czyścić i pielęgnować.

15.1 Część spodnia

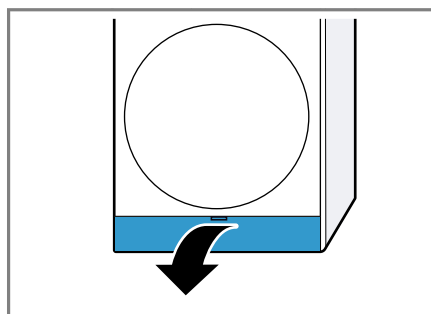
Część spodnia to dolna, dostępna część urządzenia, w której znajduje się wymiennik ciepła.

Otworzyć część spodnią

Wymagania

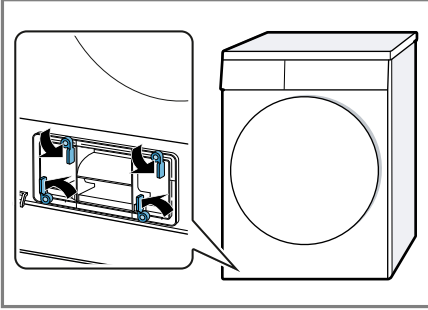
- Urządzenie stygnie przez 30 minut.
- Drzwi urządzenia są zamknięte.

1. Otworzyć pokrywę serwisową.

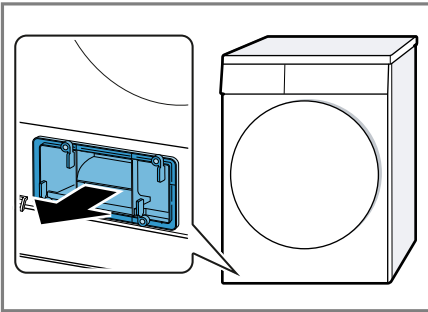


Jeżeli pod klapę konserwacyjną położona zostanie ścierka, umożliwi to zbieranie resztek wody z części spodniej.

2. Otworzyć dźwignię pokrywy wymiennika ciepła.



3. Wyjąć pokrywę wymiennika ciepła korzystając z uchwyty.



Czyszczenie części spodniej

Można usunąć widoczne zanieczyszczenia części spodniej.

WAŻNE

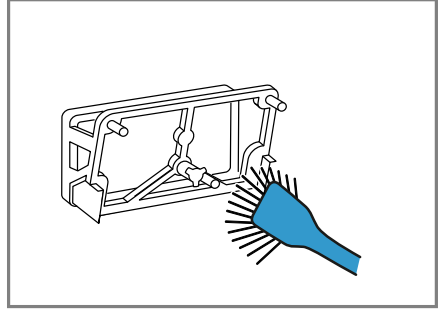
Ryzyko zacięcia!

Ostre krawędzie wymiennika ciepła mogą być przyczyną skaleczeń w przypadku dotknięcia.

- ▶ Nie dotykać rękoma lameli wymiennika ciepła.

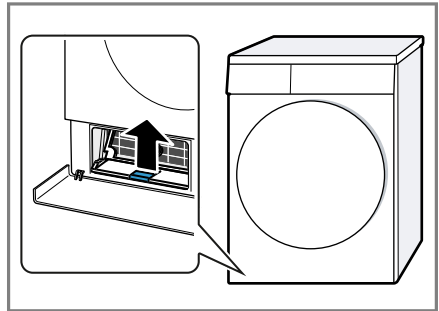
1. Otworzyć część spodnią
→ Strona 36.

2. Wyczyścić pokrywę wymiennika ciepła miękką szczoteczką.

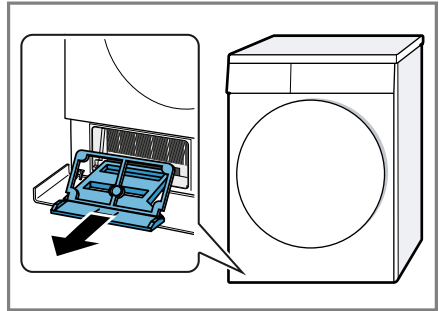


Upewnić się, że wszystkie zanieczyszczenia zostały usunięte z uszczelki.

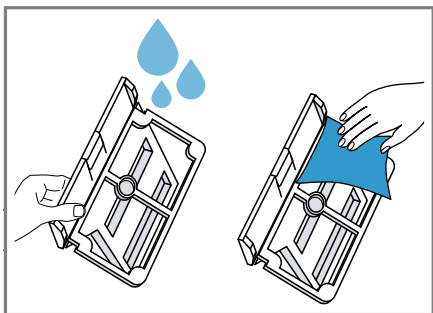
3. Lekko unieść środkowy zaczep wkładki.



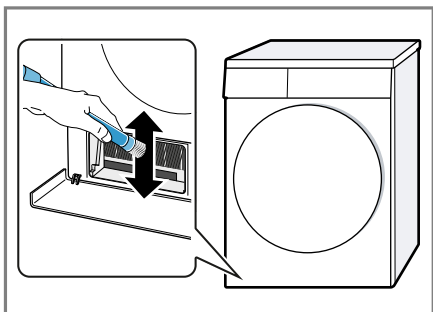
4. Wyciągnąć poziomo wkładkę.



5. Wkładkę wypłukać pod bieżącą wodą i osuszyć.

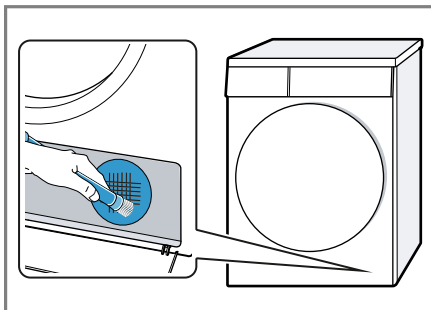


6. Ostrożnie wyczyścić lamele wymiennika ciepła za pomocą szczotki odkurzacza.



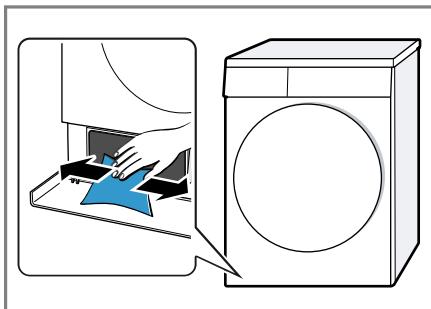
Zwrócić uwagę na to, aby odkurzać lamele z góry do dołu i aby ich przy tym nie uszkodzić i nie wygiąć.

7. Ostrożnie oczyścić kratkę wlotu powietrza za pomocą szczotki nasadzanej na odkurzaczu.

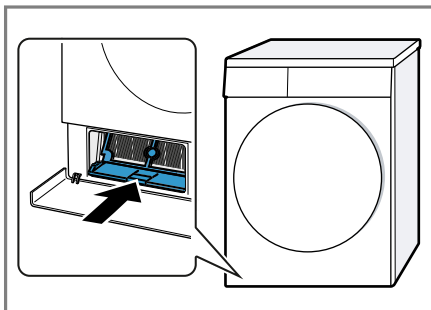


Zwrócić uwagę, aby nie uszkodzić i nie wygiąć kratki.

8. Otwór urządzenia wyczyścić miękką, wilgotną ściereczką.



9. Wkładkę wsunąć poziomo, aż w słyszalny sposób zatrzaśnie się na swoim miejscu.



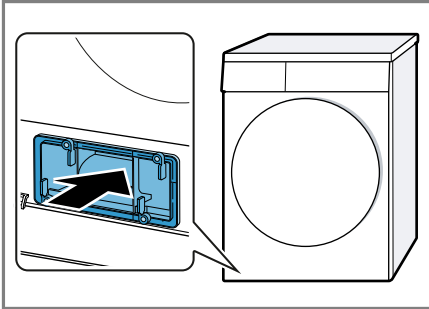
10. Zamknąć część spodnią
→ Strona 39.

Zamykanie części spodniej

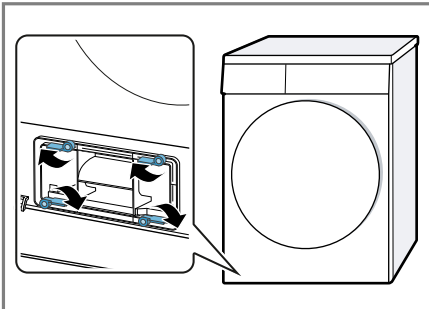
Wymaganie: Część spodnia jest otwarta.

→ "Otworzyć część spodnią",
Strona 36

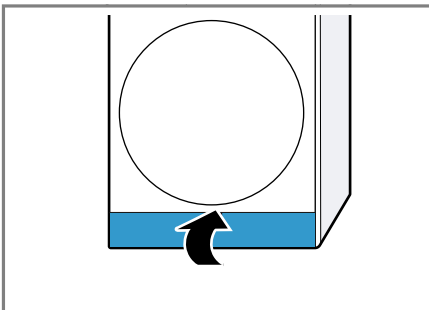
1. Założyć pokrywę wymiennika ciepła korzystając z uchwytu.



2. Zamknąć dźwignię pokrywę wymiennika ciepła.



3. Zamknąć pokrywę serwisową.



15.2 Czujnik wilgotności

Czujnik wilgotności urządzenia określa, jak wilgotne jest pranie podczas suszenia. W zależności od wilgotności resztkowej prania, urządzenie zmienia czas trwania automatycznego programu.

Czyszczenie czujnika wilgotności

Po dłuższym użytkowaniu na czujniku wilgotności mogą osadzać się cienkie warstwy kamienia lub resztek środków do prania i płukania. Regularnie czyścić czujnik wilgotności.

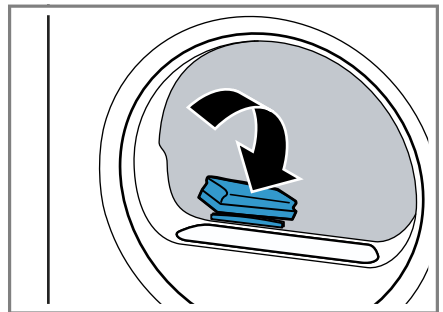
UWAGA!

Twarde lub szorstkie przedmioty mogą uszkodzić czujnik wilgotności.

- ▶ Nie używać do czyszczenia twardego lub szorstkich przedmiotów, środków czyszczących o właściwościach ściernych ani wełny stalowej.

Uwaga: Jeśli urządzenie nie zostanie wyczyszczone w opisany sposób, może to spowodować pogorszenie jego działania.

1. Otworzyć drzwiczki.
2. Wyczyścić czujnik wilgotności za pomocą gąbki.



16 Usuwanie usterek


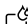
Mniejsze usterek urządzenia można usuwać samodzielnie. Przed skontaktowaniem się z serwisem należy się zapoznać z informacjami na temat samodzielnego usuwania usterek. Pozwoli to uniknąć niepotrzebnych kosztów.

OSTRZEŻENIE

Ryzyko porażenia prądem!

Nieprawidłowo przeprowadzane naprawy stanowią poważne zagrożenie.

- ▶ Naprawy urządzenia mogą być wykonywane wyłącznie przez wykwalifikowany personel.
- ▶ Do naprawy urządzenia należy używać wyłącznie oryginalnych części zamiennych.
- ▶ W przypadku uszkodzenia przewodu sieciowego tego urządzenia należy zlecić jego wymianę przez producenta, jego serwis lub przez odpowiednio wykwalifikowaną osobę, co jest koniecznym warunkiem wykluczenia zagrożeń.

| Usterka | Przyczyna i rozwiązywanie problemów |
|--|--|
| "Hot" i bęben obracają się. | Proces chłodzenia aktywny. <ol style="list-style-type: none"> 1. To nie usterka. 2. Nie należy zmieniać programu podczas trwania procesu chłodzenia. <p>Uwaga: Proces chłodzenia trwa do 10 minut. Można w dalszym ciągu obsługiwać urządzenie.</p> |
| Szumiący hałas. | Kompresor jest aktywny. <ul style="list-style-type: none"> ▶ Brak usterki - normalne odgłosy eksploatacji. |
| Wyświetlacz jest wygaszony i miga Start/Dodanie prania . | Tryb oszczędzania energii jest aktywny. <ul style="list-style-type: none"> ▶ Nacisnąć dowolny przycisk. ✓ Wyświetlacz zostanie ponownie wzbudzony. |
|  | Filtr pilingu jest zanieczyszczony. <ul style="list-style-type: none"> ▶ → "Czyszczenie filtra kłaczków", Strona 30 Zanieczyszczony jest filtr spodni. <ul style="list-style-type: none"> ▶ → "Czyszczenie systemu filtra części spodniej", Strona 32 |
|  | Zanieczyszczony jest filtr spodni. <ul style="list-style-type: none"> ▶ → "Czyszczenie systemu filtra części spodniej", Strona 32 |
| Urządzenie nie działa. | Wtyczka przewodu przyłączeniowego nie jest włożona. <ul style="list-style-type: none"> ▶ Podłączyć urządzenie do sieci elektrycznej. Wyłączył się bezpiecznik w skrzynce bezpiecznikowej. <ul style="list-style-type: none"> ▶ Sprawdzić bezpiecznik w skrzynce bezpiecznikowej. Przerwa w dostawie prądu. |

| Usterka | Przyczyna i rozwiązywanie problemów |
|--|---|
| Urządzenie nie działa. | <ul style="list-style-type: none"> ▶ Sprawdzić, czy działają inne urządzenia i oświetlenie pomieszczenia. |
| Praca urządzenia jest zapauzowana, ale bęben się obraca. | <p>Proces chłodzenia aktywny.</p> <ul style="list-style-type: none"> ▶ Brak usterki - nie jest konieczne żadne działanie. |
| Powstawanie zagnieceń. | <p>Załadowano za dużo prania.</p> <ul style="list-style-type: none"> ▶ Przestrzegać maksymalnej dozwolonej ładowności → <i>"Programy", Strona 25.</i> |
| | <p>Po zakończeniu suszenia pranie leży zbyt długo w bębnie.</p> <ol style="list-style-type: none"> 1. Bezpośrednio po zakończeniu suszenia wyjąć pranie z bębna. 2. Rozciągnąć sztuki bielizny do ostygnięcia. |
| | <p>Ustawiony program jest nieodpowiedni w przypadku danego rodzaju tkaniny.</p> <ul style="list-style-type: none"> ▶ Ustawić dla danego rodzaju tkaniny odpowiedni program. → <i>"Programy", Strona 25</i> |
| | <p>Syntetyki suszone zbyt długo.</p> <ul style="list-style-type: none"> ▶ → <i>"Zmiana celu suszenia", Strona 35.</i> ▶ → <i>"Dopasowanie celu suszenia", Strona 35.</i> |
| | <p>Aktywowana jest redukcja zagnieceń.</p> <ul style="list-style-type: none"> ▶ Aktywować redukcję zagnieceń. → <i>"Przyciski", Strona 23</i> |
| ☰ i program zostały przerwane. | <p>Pojemnik na skondensowaną wodę jest pełny.</p> <ol style="list-style-type: none"> 1. → <i>"Opróżnianie zbiornika na skondensowaną wodę", Strona 34.</i> 2. → <i>"Zakładanie zbiornika na skondensowaną wodę", Strona 34.</i> 3. → <i>"Włączanie programu", Strona 30.</i> |
| | <p>Wąż odprowadzający wodę są zgięte lub zakleszczone.</p> <ol style="list-style-type: none"> 1. Upewnić się, że wąż odprowadzający wodę nie jest załamany ani zakleszczony. 2. Ułożyć wąż odprowadzający wodę tak, aby nie powstawały zagniecenia. |
| | <p>Wąż odprowadzający wodę nie jest prawidłowo podłączony.</p> |

| Usterka | Przyczyna i rozwiązywanie problemów |
|--|--|
| ☞ i program zostały przerwane. | <ul style="list-style-type: none"> ▶ Upewnić się, że wąż odprowadzający wodę jest prawidłowo podłączony. → "Podłączanie węża odprowadzającego wodę", Strona 15 |
| | <p>Wąż odprowadzający wodę jest niedrożny.</p> <ul style="list-style-type: none"> ▶ Wypłukać wąż odprowadzający wodę pod bieżącą wodą. |
| | <p>W spodniej części znajduje się ciało obce</p> <ol style="list-style-type: none"> 1. → "Otworzyć część spodnią", Strona 36. 2. Usunąć ciało obce. 3. → "Zamykanie części spodniej", Strona 39. |
| Skondensowana woda w pojemniku na skondensowaną wodę pomimo podłączonego węża odprowadzającego wodę. | <p>W zbiorniku na skondensowaną wodę może pozostać niewielka ilość kondensatu.</p> <ul style="list-style-type: none"> ▶ Brak usterki - nie jest konieczne żadne działanie. <p>Wąż odprowadzający wodę nie jest prawidłowo podłączony.</p> <ul style="list-style-type: none"> ▶ Upewnić się, że wąż odprowadzający wodę jest prawidłowo podłączony. → "Podłączanie węża odprowadzającego wodę", Strona 15 |
| Program nie włącza się. | <p>Zabezpieczenie przed dziećmi jest aktywowane.</p> <ul style="list-style-type: none"> ▶ Dezaktywować zabezpieczenie przed dziećmi. → "Dezaktywacja zabezpieczenia przed dziećmi", Strona 35 |
| | <p>Nie naciśnięto Start/Dodanie prania .</p> <ul style="list-style-type: none"> ▶ Nacisnąć Start/Dodanie prania . |
| | <p>Drzwi nie są zamknięte.</p> <p>Żaden program jest ustawiony.</p> <ol style="list-style-type: none"> 1. → "Ustawianie programu", Strona 29. 2. → "Włączanie programu", Strona 30. |
| Podczas suszenia zmienia się czas trwania programu. | <p>Przebieg programu jest optymalizowany elektronicznie. Może to spowodować zmianę czasu trwania programu.</p> <ul style="list-style-type: none"> ▶ Brak usterki - nie jest konieczne żadne działanie. |
| Odgłos pompowania. | <p>Pompa skondensowanej wody jest aktywna.</p> <ul style="list-style-type: none"> ▶ Brak usterki - normalne odgłosy eksploatacji. |
| Odgłos brzęczenia. | <p>Wentylacja kompresora jest aktywna.</p> <ul style="list-style-type: none"> ▶ Brak usterki - normalne odgłosy eksploatacji. |

| Usterka | Przyczyna i rozwiązywanie problemów |
|-------------------------|--|
| Za długi czas suszenia. | <p>Zanieczyszczony jest filtr spodni.</p> <ul style="list-style-type: none"> ▶ → <i>"Czyszczenie systemu filtra części spodniej", Strona 32</i> |
| | <p>Filtr pilingu jest zanieczyszczony.</p> <ul style="list-style-type: none"> ▶ → <i>"Czyszczenie filtra klaczków", Strona 30</i> |
| | <p>Temperatura otoczenia przekracza 30°C.</p> <ul style="list-style-type: none"> ▶ Upewnić się, że temperatura otoczenia wynosi poniżej 30°C. |
| | <p>Temperatura otoczenia ma wartość poniżej 15°C.</p> <ul style="list-style-type: none"> ▶ Upewnić się, że temperatura otoczenia przekracza 15°C. |
| | <p>Niewystarczająca cyrkulacja powietrza w miejscu, w którym ustawione jest urządzenie.</p> <ul style="list-style-type: none"> ▶ Wywietrzyć miejsce, w którym ustawione jest urządzenie. |
| | <p>Otwór wentylacyjny urządzenia jest zablokowany.</p> <ul style="list-style-type: none"> ▶ Upewnić się, że otwór wentylacyjny urządzenia nie jest zasłonięty. |
| | <p>Wymiennik ciepła jest zanieczyszczony.</p> <ol style="list-style-type: none"> 1. Otworzyć część spodnią. → <i>"Otworzyć część spodnią", Strona 36.</i> 2. Czyszczenie wymiennika ciepła. → <i>"Czyszczenie części spodniej", Strona 37.</i> 3. Zamykanie części spodniej. → <i>"Zamykanie części spodniej", Strona 39.</i> |
| Wycieka woda. | <p>Urządzenie nie jest prawidłowo wypoziomowane.</p> <ul style="list-style-type: none"> ▶ → <i>"Wypoziomowanie urządzenia", Strona 17</i> |
| | <p>Uszczelka pokrywy wymiennika ciepła jest zanieczyszczona.</p> <ul style="list-style-type: none"> ▶ Wyczyścić uszczelkę pokrywy wymiennika ciepła. → <i>"Czyszczenie systemu filtra części spodniej", Strona 32</i> |
| | <p>Wąż odprowadzający wodę nie jest prawidłowo podłączony.</p> <ul style="list-style-type: none"> ▶ Upewnić się, że wąż odprowadzający wodę jest prawidłowo podłączony. → <i>"Podłączanie węża odprowadzającego wodę", Strona 15</i> |
| | <p>Dźwignia i pokrywa wymiennika ciepła nie są poprawnie zamknięte.</p> |

| Usterka | Przyczyna i rozwiązywanie problemów |
|-------------------------|---|
| Wycieka woda. | <ul style="list-style-type: none"> ▶ Upewnić się, że dźwignia pokrywy wymiennika ciepła jest poprawnie zamknięta. → <i>"Zamykanie części spodniej", Strona 39</i> |
| Pranie jest zbyt mokre. | <p>Ustawiony program jest nieodpowiedni w przypadku danego rodzaju tkaniny.</p> <ul style="list-style-type: none"> ▶ Ustawić program czasowy do dosuszenia. → <i>"Programy", Strona 25</i> |
| | <p>Przerwa w dostawie prądu.</p> <ul style="list-style-type: none"> ▶ Sprawdzić, czy działają inne urządzenia i oświetlenie pomieszczenia. |
| | <p>Załadowano za dużo prania.</p> <ul style="list-style-type: none"> ▶ Przestrzegać maksymalnej dozwolonej ładowności → <i>"Programy", Strona 25.</i> |
| | <p>Ciepła bielizna sprawia wrażenie bardziej wilgotnej niż jest w rzeczywistości.</p> <ol style="list-style-type: none"> 1. Bezpośrednio po zakończeniu suszenia wyjąć pranie z bębna. 2. Rozciągnąć sztuki bielizny do ostygnięcia. |
| | <p>Ustawiony program jest nieodpowiedni cel suszenia.</p> <ul style="list-style-type: none"> ▶ → <i>"Zmiana celu suszenia", Strona 35.</i> |
| | <p>Cel suszenia nie jest dopasowany.</p> <ul style="list-style-type: none"> ▶ → <i>"Dopasowanie celu suszenia", Strona 35.</i> |
| | <p>Zbyt mały wsad.</p> <ul style="list-style-type: none"> ▶ Ustawić program czasowy do dosuszenia. → <i>"Programy", Strona 25</i> |
| | <p>Zanieczyszczony czujnik wilgotności.</p> <ul style="list-style-type: none"> ▶ → <i>"Czyszczenie czujnika wilgotności", Strona 39.</i> |
| | <p>Przerwany cykl suszenia i pojemnik na skondensowaną wodę jest pełny.</p> <ol style="list-style-type: none"> 1. → <i>"Opróżnianie zbiornika na skondensowaną wodę", Strona 34.</i> 2. → <i>"Zakładanie zbiornika na skondensowaną wodę", Strona 34.</i> 3. → <i>"Włączanie programu", Strona 30.</i> |

17 Transport, przechowywanie i utylizacja

17.1 Utylizacja zużytego urządzenia

Przyjazna dla środowiska utylizacja urządzenia pozwala odzyskać wartościowe surowce.

OSTRZEŻENIE

Ryzyko uszczerbku na zdrowiu!

Dzieci mogą się zamknąć w urządzeniu i narazić się na śmiertelne niebezpieczeństwo.

- ▶ Nie ustawiać urządzenia za drzwiami, które mogą uniemożliwiać lub utrudniać otwieranie drzwiczek urządzenia.
- ▶ Odłączyć wtyczkę przewodu sieciowego zużytego urządzenia od gniazda sieciowego, a następnie przeciąć przewód sieciowy i zniszczyć zamek drzwi urządzenia, uniemożliwiając ich zamknięcie.

OSTRZEŻENIE

Ryzyko pożaru!

Czynnik chłodniczy R290 użyty w tym urządzeniu jest nieszkodliwy dla środowiska, ale jest palny i może się zapalić przy nieprawidłowej utylizacji urządzenia.

- ▶ Należy zapewnić prawidłową utylizację urządzenia w wyspecjalizowanym zakładzie.
 - ▶ Chronić przewody obiegu środka chłodniczego i izolację przed uszkodzeniem.
1. Odłączyć wtyczkę przewodu sieciowego od gniazda sieciowego.
 2. Przeciąć przewód sieciowy.
 3. Urządzenie utylizować zgodnie z przepisami o ochronie środowiska naturalnego.

Informacje o aktualnych możliwościach utylizacji można uzyskać od sprzedawcy lub w urzędzie miasta lub gminy.



To urządzenie jest oznaczone zgodnie z Dyrektywą Europejską 2012/09/UE oraz polską Ustawą z dnia 29 lipca 2005r. „O zużytym sprzęcie elektrycznym i elektronicznym” (Dz.U. z 2005 r. Nr 180, poz. 1495) symbolem określonego kontenera na odpady. Takie oznakowanie informuje, że sprzęt ten, po okresie jego użytkowania nie może być umieszczany łącznie z innymi odpadami pochodzącymi z gospodarstwa domowego. Użytkownik jest zobowiązany do oddania go prowadzącym zbieranie zużytego sprzętu elektrycznego i elektronicznego. Prowadzący zbieranie, w tym lokalne punkty zbiórki, sklepy oraz gminne jednostka, tworzą odpowiedni system umożliwiający oddanie tego sprzętu. Właściwe postępowanie ze zużytym sprzętem elektrycznym i elektronicznym przyczynia się do uniknięcia szkodliwych dla zdrowia ludzi i środowiska naturalnego konsekwencji, wynikających z obecności składników niebezpiecznych oraz niewłaściwego składowania i przetwarzania takiego sprzętu.

18 Serwis

Istotne z punktu widzenia funkcjonalności oryginalne części zamienne zgodne z odpowiednim zarządzeniem w sprawie ekoprojektu dostępne są w naszym serwisie przez okres co najmniej 10 lat od daty wprowadzenia urządzenia na rynek na terenie Europejskiego Obszaru Gospodarczego.

Uwaga: W ramach warunków gwarancji producenckiej usługi serwisu są nieodpłatne.

Dokładne informacje na temat okresu i warunków gwarancji można uzyskać od naszego serwisu, od sprzedawcy urządzenia lub na naszej stronie internetowej.

Kontaktując się z serwisem należy podać numer produktu (E-Nr.) i numer fabryczny (FD) urządzenia.

Dane kontaktowe serwisu można znaleźć tutaj lub w dołączonym wykazie punktów serwisowych albo na naszej stronie internetowej.

18.1 Numer produktu (E-Nr) i numer fabryczny (FD)


Numer produktu (E-Nr) i numer fabryczny (FD) znajdują się na tabliczce znamionowej urządzenia.

Tabliczka znamionowa znajduje się zależnie od modelu:

- na wewnętrznej stronie drzwi.
- na wewnętrznej stronie klapy konserwacyjnej.
- na tylnej stronie urządzenia.

Dane urządzenia i numer telefonu serwisu można zanotować oddzielnie, aby zapewnić sobie do nich szybki dostęp.




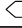
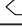

19 Parametry zużycia

Program  **Bawełna Eco** (oznaczony strzałką) jest przeznaczony do suszenia tkanin bawełnianych o normalnym stopniu wilgotności i charakteryzuje się największą efektywnością w odniesieniu do parametrów zużycia energii podczas suszenia mokrych tkanin bawełnianych.

Podane na etykiecie energetycznej parametry zużycia odnoszą się do wilgotności prania wynoszącej 60%. Podane wartości dla innych programów są orientacyjne i zostały określone zgodnie z obowiązującą normą EN61121.

Wartości rzeczywiste mogą odbiegać od podanych wartości w zależności od rodzaju tkaniny, składu suszonego prania, wilgotności resztkowej w tkaninie, ustawionego stopnia suszenia, wielkości załadunku, warunków otoczenia i aktywowanych funkcji dodatkowych.

Wyświetlany podczas wyboru programu czas jest prognozowanym czasem trwania programu / czasem Gotowe za, i został określony na podstawie fabrycznie nowego urządzenia przy prędkości obrotowej pralki 1000 obr./min.

| Program | Wilgotność końcowa (%) | Załadunek (kg) | Prędkość obrotowa wirowania (w obr./min) | Wilgotność początkowa (%) | Czas trwania programu (h:min) | Zużycie energii (kWh/cykl) |
|--|------------------------|----------------|--|---------------------------|-------------------------------|----------------------------|
| Bawełna + Do szafy | -1,5 | 8,0 | 1400 | 50 | 2:40 | 1,31 |
| Bawełna + Do szafy | -1,5 | 4,0 | 1400 | 50 | 1:53 | 0,89 |
| Bawełna + Do szafy | -1,5 | 8,0 | 1000 | 60 | 2:58 | 1,51 |
| Bawełna + Do szafy | -1,5 | 4,0 | 1000 | 60 | 2:04 | 1,01 |
| Bawełna + Do szafy | -1,5 | 8,0 | 800 | 70 | 3:17 | 1,72 |
| Bawełna + Do szafy | -1,5 | 4,0 | 800 | 70 | 2:14 | 1,12 |
|  Bawełna Eco | 0,0 | 8,0 | 1400 | 50 | 2:26 | 1,20 |
|  Bawełna Eco | 0,0 | 4,0 | 1400 | 50 | 1:37 | 0,73 |
|  Bawełna Eco | 0,0 | 8,0 | 1000 | 60 | 2:45 | 1,40 |
|  Bawełna Eco | 0,0 | 4,0 | 1000 | 60 | 1:48 | 0,84 |
|  Bawełna Eco | 0,0 | 8,0 | 800 | 70 | 3:04 | 1,61 |
|  Bawełna Eco | 0,0 | 4,0 | 800 | 70 | 1:59 | 0,95 |
| Bawełna + Do prasowania | 12,0 | 8,0 | 1400 | 50 | 1:52 | 0,88 |
| Bawełna + Do prasowania | 12,0 | 4,0 | 1400 | 50 | 1:14 | 0,52 |

| Program | | Wilgot- ność końco- wa (%) | Załadun- ek (kg) | Prę- d- kość obroto- wa wi- rowa- nia (w obr./ min) | Wilgot- ność począt- kowa (%) | Czas trwania progra- mu (h:min) | Zużycie energii (kWh/ cykl) |
|-----------|----------------------|-------------------------------------|------------------------|---|---|---|--------------------------------------|
| Bawełna | + Do pra- sowania | 12,0 | 8,0 | 1000 | 60 | 2:12 | 1,08 |
| Bawełna | + Do pra- sowania | 12,0 | 4,0 | 1000 | 60 | 1:25 | 0,64 |
| Bawełna | + Do pra- sowania | 12,0 | 8,0 | 800 | 70 | 2:32 | 1,29 |
| Bawełna | + Do pra- sowania | 12,0 | 4,0 | 800 | 70 | 1:36 | 0,75 |
| Syntetyki | + Do szafy | 2,0 | 3,5 | 800 | 40 | 0:57 | 0,42 |
| Syntetyki | + Do szafy | 2,0 | 3,5 | 600 | 50 | 1:08 | 0,52 |

20 Dane techniczne

| | |
|--|---------------------|
| Wysokość urzą- dzenia | 84,2 cm |
| Szerokość urzą- dzenia | 59,8 cm |
| Głębokość urzą- dzenia | 61,3 cm |
| Głębokość urzą- dzenia z za- mkniętymi drzwiami | 64,8 cm |
| Głębokość urzą- dzenia z otwarty- mi drzwiami | 109,6 cm |
| Masa | 53,7 kg |
| Maksymalny wsad | 8,0 kg |
| Napięcie siecio- we | 220-240 V, 50 Hz |

| | |
|--|--|
| ⇌ Minimalna wartość zabez- pieczenia instala- cji | 10 A |
| Moc znamionowa | 600 W |
| Pobór mocy | <ul style="list-style-type: none"> ■ Tryb wyłącze- nia: 0,15 W ■ Urządzenie nie jest wyłączone: 0,50 W |
| Temperatura oto- czenia | <ul style="list-style-type: none"> ■ Co najmniej: 5°C ■ Maksymalnie: 35°C |
| Długość przewo- du zasilającego | 145 cm |

Więcej informacji na temat posiadane-
go modelu można znaleźć w Inter-
netcie na [https://eprel.ec.europa.eu/
qr/1942051](https://eprel.ec.europa.eu/qr/1942051)¹. Ten adres internetowy
zawiera link do oficjalnej unijnej bazy
danych produktów EPREL.

¹ Dotyczy tylko krajów Europejskiego Obszaru Gospodarczego



A series of horizontal lines spanning the width of the page, providing a template for writing. The lines are evenly spaced and extend from the left margin to the right edge of the page.



Thank you for buying a Bosch Home Appliance!

Register your new device on MyBosch now and profit directly from:

- **Expert tips & tricks for your appliance**
- **Warranty extension options**
- **Discounts for accessories & spare-parts**
- **Digital manual and all appliance data at hand**
- **Easy access to Bosch Home Appliances Service**

Free and easy registration – also on mobile phones:

www.bosch-home.com/welcome

BOSCH
HOME APPLIANCES
SERVICE

Looking for help? You'll find it here.

Expert advice for your Bosch home appliances, help with problems or a repair from Bosch experts.

Find out everything about the many ways Bosch can support you:

www.bosch-home.com/service

Contact data of all countries are listed in the attached service directory.

BSH Hausgeräte GmbH

Carl-Wery-Straße 34
81739 München, GERMANY
www.bosch-home.com

A Bosch Company



9001914333 (040216)

pl