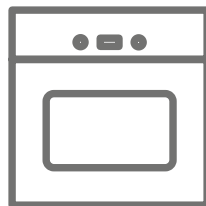


Amica
for living

INSTRUKCJA OBSŁUGI



PIEKARNIK DO ZABUDOWY

12263.3ePaTtsPiDpHaScXb/TED37739ArBA+V STEAM PIZZA
12263.3ePaTsPiDpHaSoXb / ED3751BA V PIZZA STUDIO



URZĄDZENIE NALEŻY URUCHAMIAĆ
DOPIERO PO PRZECZYTANIU INSTRUKCJI!

IO-CBI-3005 / 8518060
(12.2023 V2)

Szanowny Kliencie

Od dziś codzienne obowiązki staną się prostsze niż kiedykolwiek. Urządzenie **Amica** to połączenie wyjątkowej łatwości obsługi i doskonałej efektywności. Po przeczytaniu instrukcji, obsługa nie będzie problemem.

Sprzęt, który opuścił fabrykę był dokładnie sprawdzony przed zapakowaniem pod względem bezpieczeństwa i funkcjonalności na stanowiskach kontrolnych.

Prosimy Państwa o uważną lekturę instrukcji obsługi przed uruchomieniem urządzenia. Przestrzeganie zawartych w niej wskazówek uchroni Państwa przed niewłaściwym użytkowaniem. Instrukcję należy zachować i przechowywać tak, aby mieć ją zawsze pod ręką.

Należy dokładnie przestrzegać instrukcji obsługi w celu uniknięcia nieszczęśliwych wypadków.

Z poważaniem

Amica

SPIS TREŚCI

WSKAZÓWKI DOTYCZĄCE BEZPIECZEŃSTWA	4
JAK OSZCZĘDZAĆ ENERGIE	6
ROZPAKOWANIE	7
USUWANIE ZUŻYTYCH URZĄDZEŃ	7
TWOJE URZĄDZENIE	8
AKCESORIA	9
OBSŁUGA PIEKARNIKA	11
PRZED PIERWSZYM URUCHOMIENIEM	11
WYGRZEWANIE KOMORY PIEKARNIKA	11
SCHOWANE POKRĘTŁA	11
WAŻNE WSKAZÓWKI DOTYCZĄCE PROGRAMATORA	12
USTAWIENIE I KOREKTA AKTUALNEGO CZASU	12
MINUTNIK	12
CZAS TRWANIA PRACY	12
KASOWANIE USTAWIEŃ	13
ZMIANA TONU SYGNAŁU DŹWIĘKOWEGO	13
ZMIANA JASNOŚCI WYŚWIETLACZA	13
TRYB NOCNY	13
TERMOSONDA	14
POKRĘTŁA PIEKARNIKA	15
FUNKCJE PIEKARNIKA	15
LAMPKI KONTROLNE	17
UŻYWANIE OPIEKACZA	17
CZYSZCZENIE I KONSERWACJA	18
OGÓLNE PORADY	18
ŚRODKI CZYSZCZĄCE	18
INNE ISTOTNE WSKAZÓWKI	18
CZYSZCZENIE	18
PROWADNICE DRUCIANE	19
PROWADNICE TELESKOPOWE	20
WKŁADY KATALITYCZNE	20
WYJMOWANIE SZYBY WEWNĘTRZNEJ	21
WYMIANA OŚWIETLENIA WEWNĄTRZ KOMORY	22
ROZWIĄZYWANIE PROBLEMÓW	23
DANE TECHNICZNE	24
GWARANCJA, OBSŁUGA POSPRZEDAŻOWA	25
GWARANCJA	25
SERWIS	25
ZGŁOSZENIE NAPRAWY ORAZ POMOC W RAZIE USTERKI	25
INSTALACJA	26
MONTAŻ PIEKARNIKA W ZABUDOWIE	26
PODŁĄCZENIE PIEKARNIKA DO ZASILANIA	26
PORADY PRAKTYCZNE	28
TABELE Z PRZYKŁADOWYMI NASTAWAMI PIEKARNIKA	28
FUNKCJA GRZANIA TERMOOBIEG ECO	32
ZALECANE PARAMETRY PRZY UŻYCIU FUNKCJI TERMOOBIEG ECO	32
TABELE Z POTRAWAMI TESTOWYMI	33

WSKAZÓWKI DOTYCZĄCE BEZPIECZEŃSTWA

- Producent zastrzega sobie możliwość dokonywania zmian nie wpływających na działanie urządzenia.
- Urządzenie jest przeznaczone tylko do użytku domowego.
- Urządzenie i jego dostępne części stają się gorące podczas użycia. Możliwość dotknięcia elementów grzejnych powinno być objęte szczególną troską. Dzieci poniżej 8 roku życia powinny trzymać się z daleka, chyba że są pod stałą opieką.
- Niniejszy sprzęt może być używany przez dzieci w wieku od 8 lat i wyżej i osoby z ograniczeniami fizycznymi, czuciowymi albo umysłowymi albo brakiem doświadczenia i wiedzy, jeśli odbywa się pod nadzorem lub zgodnie z instrukcją użytkownika sprzętu, przekazanej przez osoby odpowiadające za ich bezpieczeństwo. Należy zwracać uwagę na dzieci, aby nie bawiły się sprzętem. Sprzątanie i czynności obsługowe nie powinny być robione przez dzieci bez nadzoru.
- Podczas użytkowania sprzęt staje się gorący. Zaleca się zachowanie ostrożności, aby unikać dotykania gorących elementów wewnątrz piekarnika.
- Dostępne części mogą stać się gorące podczas użytkowania. Zaleca się trzymanie małych dzieci z dala od urządzenia.
- Uwaga. Nie używać szorstkich środków czyszczących lub ostrych metalowych przedmiotów do czyszczenia szkła drzwi, gdyż mogą porysować powierzchnię, co może doprowadzić do popękania szkła.
- Uwaga. Aby uniknąć możliwości porażenia prądem elektrycznym, przed wymianą lampki należy upewnić się, czy sprzęt jest wyłączony.

- Do czyszczenia piekarnika nie wolno używać sprzętu do czyszczenia parą.
- Aby uniknąć przegrzania, nie należy instalować urządzenia za drzwiami dekoracyjnymi.
- Niebezpieczeństwo poparzenia! Podczas otwierania drzwi piekarnika może wydostawać się gorąca para. W trakcie lub po zakończeniu gotowania należy ostrożnie otwierać drzwi piekarnika. Przy otwieraniu nie nachylać się nad drzwiami. Należy pamiętać, że para w zależności od temperatury może być niewidoczna.
- Należy, zwrócić uwagę, ażeby drobny sprzęt gospodarstwa domowego wraz z przewodami nie dotykał bezpośrednio do rozgrzanego piekarnika, gdyż izolacja tego sprzętu nie jest odporna na działanie wysokich temperatur.
- Nie należy pozostawiać piekarnika bez nadzoru podczas pieczenia. Oleje i tłuszcze mogą ulec zapaleniu wskutek przegrzania.
- Nie należy stawiać na otwartych drzwiach piekarnika naczyń o masie przekraczającej 15 kg.
- Zabrania się użytkowania piekarnika niesprawnego technicznie. Wszelkie usterki mogą być usuwane wyłącznie przez osobę posiadającą stosowne uprawnienia.
- W każdej sytuacji spowodowanej ustereką techniczną, należy bezwzględnie odłączyć zasilanie elektryczne piekarnika.
- Urządzenie może być stosowane wyłącznie do celów, do jakich zostało zaprojektowane. Wszelkie inne zastosowania (np. ogrzewanie pomieszczeń) należy uznać za niewłaściwe i niebezpieczne.
- Uwaga. Jeżeli przewód zasilający nieodłączalny ulegnie uszkodzeniu, to powinien on być wymieniony u wytwórcy lub w specjalistycznym zakładzie naprawczym, albo przez wykwalifikowaną osobę w celu uniknięcia zagrożenia.

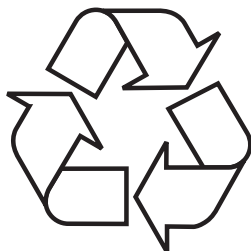
JAK OSZCZĘDZAĆ ENERGIĘ



Kto korzysta z energii w sposób odpowiedzialny, chroni nie tylko domowy budżet, lecz działa świadomie na rzecz środowiska naturalnego. Dlatego pomóżmy, oszczędzajmy energię elektryczną! A czyni się to w następujący sposób:

- Unikanie niepotrzebnego „zaglądania do przygotowywanych potraw”. Nie otwierać niepotrzebnie często drzwi piekarnika.
- Używanie piekarnika tylko w przypadku większych ilości potraw. Mięso o wadze do 1 kg daje się przyrządzić oszczędniej w garnku na płycie kuchennej.
- Wykorzystanie ciepła resztkowego piekarnika.
- W przypadku czasów przyrządzania dłuższych niż 40 minut bezwzględnie wyłączać piekarnik na 10 minut przed końcem przyrządzania.
- Staranne zamykanie drzwi piekarnika. Ciepło ulatuje poprzez znajdujące się na uszczelkach drzwiczek zabrudzenia. Najlepiej jest usuwać je od razu.
- Nie wbudowywanie piekarnika w bezpośredniej bliskości chłodziarek/zamrażarek. Zużycie energii elektrycznej przez to nie niepotrzebnie wzrasta.
- Uwaga! W przypadku zastosowania programatora nastawiać odpowiednio krótsze czasy przyrządzania potraw.

ROZPAKOWANIE



Urządzenie na czas transportu zostało zabezpieczone przed uszkodzeniem. Po rozpakowaniu urządzenia prosimy Państwa o usunięcie elementów opakowania w sposób niezagrażający środowisku.

Wszystkie materiały zastosowane do opakowania są nieszkodliwe dla środowiska

naturalnego, w 100% nadają się do odzysku i oznakowano je odpowiednim symbolem.

Uwaga! Materiały opakowaniowe (woreczki polietylenowe, kawałki styropianu itp.) należy w trakcie rozpakowywania trzymać z dala od dzieci.

USUWANIE ZUŻYTYCH URZĄDZEŃ

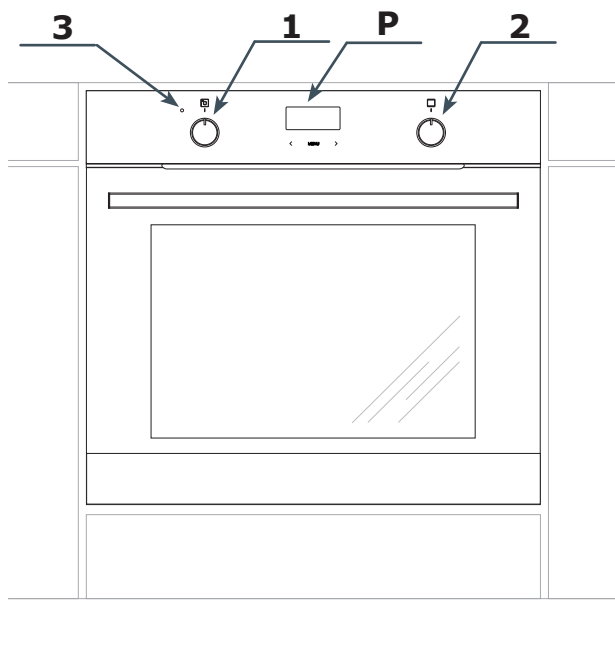


To urządzenie jest oznaczone zgodnie z Dyrektywą Europejską 2012/19/UE oraz polską Ustawą o zużyтым sprzęcie elektrycznym i elektronicznym symbolem przekreślonego kontenera na odpady. Takie oznakowanie informuje, że sprzęt ten, po okresie jego użytkowania, nie może być umieszczany łącznie z innymi odpadami pochodzącymi z gospodarstwa domowego.

Użytkownik jest zobowiązany do oddania go prowadzącym zbieranie zużytego sprzętu elektrycznego i elektronicznego. Prowadzący zbieranie, w tym lokalne punkty zbiórki, sklepy oraz gminne jednostki, tworzą odpowiedni system umożliwiający oddanie tego sprzętu.

Właściwe postępowanie ze zużyтым sprzętem elektrycznym i elektronicznym przyczynia się do uniknięcia szkodliwych dla zdrowia ludzi i środowiska naturalnego konsekwencji, wynikających z obecności składników niebezpiecznych oraz niewłaściwego składowania i przetwarzania takiego sprzętu.

TWOJE URZĄDZENIE



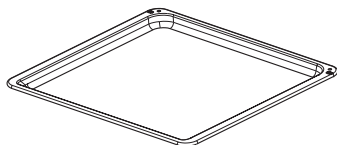
P Programator elektroniczny

1. Pokrętko regulacji temperatury piekarnika
2. Pokrętko wyboru funkcji piekarnika
3. Lampka kontrolna termoregulatora (czerwona)

AKCESORIA

Blacha do pieczywa

Stosowana do niezbyt wysokich ciast, drobnych wypieków jak i ciasteczek.



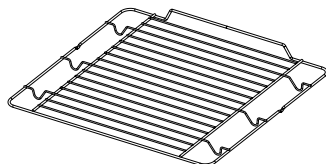
Termosonda*

Czujnik temperatury szczególnie przydatny w przypadku pieczenia mięs. Bez ryzyka przypalenia na zewnątrz i niedopieczenia w środku.



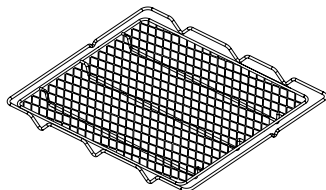
Ruszt do grilla (drabinka suszarnicza)

Do form na ciasto, do zapiekanek, pieczeni i grillowanych porcji mięsa, czy też potraw mrożonych. Małe kawałki potraw należy umieścić wcześniej w naczyniach odpornych na wysoką temperaturę. Na drabince można rozłożyć równomiernie żywność w celu jej wysuszenia.



Ruszt (drabinka airfry)

Do pieczenia i odgrzewania dań bez tłuszczu takich jak frytki, warzywa, paluszki rybne itp. Airfry nadaje się także do wykorzystywania przy pieczeniu w rękawie piekarniczym.

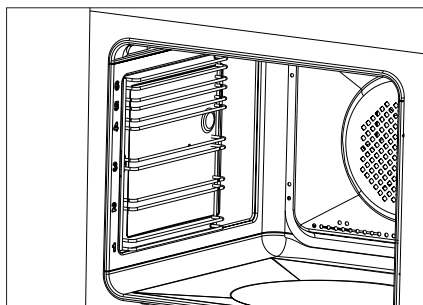


Prowadnice druciane

Prowadnice umożliwiają umieszczenie blachy z żywnością na odpowiednim poziomie. Poziom liczonej jest od najniższej dostępnej pozycji. Aby zapobiec przechyleniu blachy, nie należy jej wysuwać więcej niż do połowy jej głębokości.

Wykorzystanie drucianych prowadnic

Prowadnice posiadają 6 poziomów, na których można umieścić akcesoria. Poziomy należy liczyć od dołu. Blachę lub drabinkę suszarniczą należy wsunąć pomiędzy dwa pręty stanowiące jeden poziom prowadnic. Akcesoria można wysunąć maksymalnie do połowy bez ryzyka samoczynnego wysunięcia lub pochylenia.



Prowadnice teleskopowe*

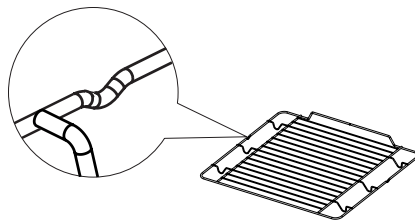
Prowadnice z frontu wyposażone są w zderzaki. Przed każdym umieszczeniem blach na prowadnicach wysuń je, umieść na nich blachę i upewnij się, że zderzaki są widoczne w całości, a blacha jest zabezpieczona przed wypadnięciem. Jeżeli piekarnik został wcześniej rozgrzany, prowadnice są również gorące, aby je wysunąć, zahacz tylną krawędzią blachy o zderzaki i wyciągnij je w całości, a następnie wsuń je do wnętrza komory.

Wkłady katalityczne*

Znajdują się na ścianach bocznych komory piekarnika. Wkłady pokryte są specjalną emalią samoczyszczącą. Emalia ta powoduje, że zabrudzenia tłuszczem lub resztkami potraw mogą zostać samoczynnie usunięte pod warunkiem, że nie są one zasuszone lub przypalone (resztki pożywienia i tłuszczu należy jak najszybciej oddzielić, gdy jeszcze nie są zasuszone i przypieczone, wówczas uniknie się długiego samoczyszczenia piekarnika). Patrz Czyszczenie i konserwacja.

Funkcja blokady drabinki

Drabinka suszarnicza posiada specjalne występy na lewej i prawej krawędzi. Prawidłowo wsunięta drabinka powinna mieć występy skierowaną do dołu. Występy zapobiegają przypadkowemu wysunięciu drabinki z prowadnic. Aby całkowicie wysunąć drabinkę z prowadnic, unieś ją i delikatnie pociągnij.



*Opis modelu w niniejszej instrukcji obsługi został opracowany na podstawie danych znanych w okresie redagowania tekstu. Przedstawiono w niej wszystkie elementy wyposażenia. Ich obecność w danym modelu zależy od wersji oraz daty produkcji.

Dodatkowe oznaczenia i symbole oznaczają szczegóły *wystroju* piekarnika:



- Piekarnik w kolorze białym - W
- Piekarnik w kolorze czarnym - S
- Piekarnik w wykonaniu INOX - X
- Piekarnik w wykonaniu BLACK INOX - Xb
- Druciane prowadnice do wkładów piekarnika - D
- Teleskopowe prowadnice do wysuwania wkładów piekarnika - Dp, Dps
- Z chowanymi pokrętkami podświetlanymi - Ha
- Z chowanymi pokrętkami niepodświetlanymi - Hb
- Zawiasy drzwi "delikatne domykanie" (soft close) - Sc
- Zawiasy drzwi „delikatne domykanie” oraz „delikatne otwieranie” (soft close and open) - So

OBSŁUGA PIEKARNIKA

Przed pierwszym uruchomieniem

- Usunąć wszystkie elementy opakowania, szczególnie elementy zabezpieczające wnętrze komory piekarnika na czas transportu.
- Wyciągnij z wnętrza piekarnika wszystkie akcesoria i umyj je dokładnie w ciepłej wodzie z delikatnym płynem do mycia naczyń.
- Ściągnij folię ochronną z powierzchni przewodniczących teleskopowych.
- Do mycia wnętrza komory użyj ciepłej wody z dodatkiem delikatnego detergentu. Nie używaj twardych szczotek czy gąbek. Mogą one uszkodzić powłokę, którą pokryte jest wnętrze komory.

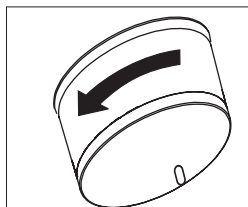
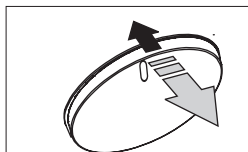
Wyrzeczanie komory piekarnika

- Włącz wentylację w pomieszczeniu, lub otwórz okno.
- Obróć pokrętkę wyboru funkcji i ustaw pozycję  lub  (dokładny opis tych funkcji znajduje się w dalszej części instrukcji).

Obróć pokrętkę regulacji temperatury piekarnika i ustaw temperaturę 250°C. Piekarnik powinien pracować przez minimum 30 minut, w trakcie pracy piekarnik będzie wydzielał zapach, który występuje tylko na początku, z czasem używania urządzenia zapach zniknie. Jest to zjawisko normalne, nazywa się ono wygrzewaniem komory piekarnika.

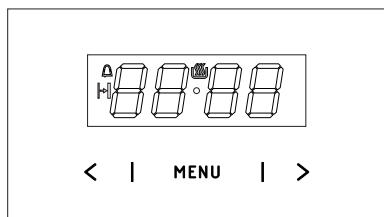
Schowane pokręta

Pokrętkę wyboru funkcji jak i regulacji temperatury piekarnika są schowane w panelu frontowym. Aby ustawić funkcję i/lub temperaturę naciśnij delikatnie pokrętkę i puść. Pokrętkę wyskoczy z panelu. Teraz możesz ustawić odpowiednią funkcję i/lub temperaturę.



Ważne wskazówki dotyczące programatora

W piekarnikach posiadających programator Ts, na wyświetlaczu po podłączeniu urządzenia do zasilania zamiast aktualnego czasu, pojawi się migający komunikat 0•00. Aby korzystać z pełnej funkcjonalności urządzenia, ustaw aktualny czas, w przeciwnym razie korzystanie z urządzenia będzie niemożliwe. Sposób ustawienia aktualnego czasu jest opisany w dalszej części instrukcji. Programator Ts wyposażony jest w sensory. Aby wprowadzić zmiany dotknij pola palcem, każde użycie sensora jest potwierdzone sygnałem akustycznym. Utrzymuj powierzchnię sensorów w czystości i chroń przed wilgocią.



- MENU - sensor wyboru trybu pracy
- > - sensor Plus
- < - sensor Minus
- ☑ - symbol gotowości do pracy
- Δ - symbol minutnika
- ⏱ - symbol czasu trwania pracy

Ustawienie i korekta aktualnego czasu

- Po podłączeniu piekarnika do zasilania (lub po ponownym podłączeniu w wyniku zaniku napięcia) na wyświetlaczu będzie migał komunikat 0•00.
- Dotknij i przytrzymaj sensor MENU do momentu pojawienia się sygnału dźwiękowego, dodatkowo na wyświetlaczu pojawi się symbol ☑. Kropka pod symbolem zacznie migać.
- W ciągu 7 sekund ustaw aktual-

ny czas przy pomocy sensorów < oraz >.

Po upływie około 7 sekund ustawiony czas zostanie zapamiętany, a kropka pod symbolem ☑ przestanie migać. Jeżeli chcesz zmienić ustawiony czas, dotknij i przytrzymaj oba sensory < i > do momentu pojawienia się sygnału dźwiękowego. Dodatkowo kropka pod symbolem ☑ zacznie migać, w tym momencie możesz wprowadzić zmiany ustawionego czasu.

Uwaga: Piekarnik możesz uruchomić dopiero po pojawieniu się symbolu ☑ na wyświetlaczu.

Minutnik


Funkcję minutnika możesz aktywować bez względu na stan aktywności innych funkcji programatora. Zakres, który możesz ustawić wynosi od 1 minuty do 23 godzin i 59 minut.


- Dotknij i przytrzymaj sensor MENU do momentu pojawienia się sygnału dźwiękowego. Na wyświetlaczu symbol Δ zacznie migać.
- Ustaw czas minutnika sensorami < i >, po poprawnym ustawieniu, po około 7 sekundach na programatorze symbol Δ zacznie się świecić światłem ciągłym. Po upływie zadeklarowanego czasu włączy się sygnał dźwiękowy, symbol minutnika Δ zacznie migać.
- Aby wyłączyć sygnał dźwiękowy dotknij i przytrzymaj sensor MENU lub dotknij i przytrzymaj jednocześnie sensory < i >, symbol Δ zgaśnie, a wyświetlacz wskaże czas bieżący.


Uwaga: Jeżeli nie wyłączysz sygnału dźwiękowego ręcznie, wyłączy się on automatycznie po około 7 minutach.


Czas trwania pracy

Dzięki tej funkcji, możesz ustawić czas, po jakim piekarnik ma zakończyć pracę.

- Aby włączyć funkcję czasu trwania pracy ustaw pokrętko funkcyjne piekarnika na wybraną przez siebie funkcję, oraz pokrętko temperatury na odpowiednią temperaturę.
- Dotknij i przytrzymaj sensor MENU do momentu pojawienia się na wyświetlaczu na krótko komunikatu *dur*, symbol  będzie migać.
- Ustaw czas pracy sensorami < oraz >, zakres czasu pracy wynosi od 1 minuty do 10 godzin.

Po upływie około 7 sekund wyświetlacz ponownie pokaże aktualny czas oraz na wyświetlaczu pojawi się symbol . Będzie to znak, że ustawienia zostały wprowadzone poprawnie i piekarnik rozpocznie pracę.

Po upływie zadeklarowanego czasu, piekarnik wyłączy się automatycznie, pojawi się sygnalizacja dźwiękowa, a symbol  będzie migać.

- Ustaw pokrętko funkcyjne na pozycję 0 oraz pokrętko regulacji temperatury na pozycję wyłączenia.
- Aby wyłączyć sygnał dźwiękowy dotknij i przytrzymaj sensor MENU lub dotknij i przytrzymaj jednocześnie sensory < i >, symbol  zgaśnie, a wyświetlacz wskaże czas bieżący.

Kasowanie ustawień

W każdej chwili możesz skasować ustawienia minutnika lub czasu trwania pracy.

- Aby skasować ustawienia czasu trwania pracy, dotknij jednocześnie sensorów < i >.
- Aby skasować ustawienia minutnika, wybierz sensorem MENU funkcję minutnika, następnie dotknij jednocześnie sensorów < i >.

Zmiana tonu sygnału dźwiękowego

Programator ma możliwość zmiany tonu sygnału dźwiękowego.

- Aby zmienić ton sygnału, dotknij i przytrzymaj jednocześnie sensory < oraz > do momentu pojawienia się sygnału dźwiękowego.
- Dotknij sensor MENU, aby wybrać funkcję zmiany tonu, na wyświetlaczu zacznie migać komunikat *ton I*.
- Wybierz odpowiedni ton sensorem > w zakresie 1-3, sensorem < w zakresie 3-1.

Zmiana jasności wyświetlacza

Programator ma możliwość zmiany jasności wyświetlacza w zakresie od 1 do 9, gdzie 1 oznacza najciemniejszą nastawę, a 9 - najjaśniejszą. Wprowadzona wartość ma zastosowanie, gdy zegar jest nieaktywny (tzn. użytkownik nie dotykał żadnego z sensorów przez co najmniej 7 sekund).

- Aby zmienić jasność wyświetlacza, dotknij i przytrzymaj jednocześnie sensory < oraz > do momentu pojawienia się sygnału dźwiękowego.
- Dotknij sensor MENU, aby wybrać funkcję *bri 9* (pierwsze dotknięcie spowoduje przejście do funkcji *ton I*, drugie do *bri 9*).
- Wybierz odpowiednią jasność sensorem > w zakresie 1-9, sensorem < w zakresie 9-1.

Uwaga: Gdy zegar jest aktywny (tzn. użytkownik nacisnął sensor w ciągu ostatnich 7 sekund) jasność wyświetlacza jest maksymalna.

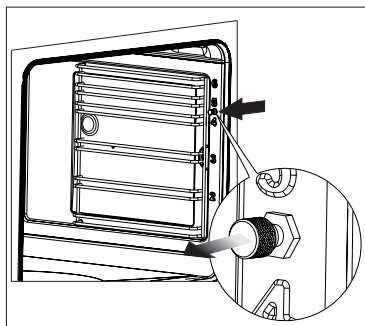
Tryb nocny

W godzinach od 22.00 do 6.00 zegar automatycznie zmniejsza jasność wyświetlania.

Termosonda

Sonda do pomiaru temperatury mięsa może być wykorzystywana poprzez podłączenie jej do gniazda sondy w piekarniku.

Uwaga. Gniazdo wtykowe sondy jest zabezpieczone zatyczką. Zatyczkę należy wyjąć przed użyciem sondy.



Regulacja i zakres wyświetleń: 30°C do 99°C, Dokładność: 1 stopień, Domyślnie ustawiona wartość: 80°C.

Kiedy temperatura sondy przekroczy 0°C, sonda jest rozpoznawana automatycznie.

Jeżeli sonda jest podłączona, dwie cyfry po lewej stronie wskazują rzeczywistą temperaturę sondy do mięsa, a dwie cyfry po prawej stronie wskazują ustawioną temperaturę.

Jeżeli temperatura sondy jest niższa niż minimalna możliwa do ustawienia temperatura wynosząca 30°C, na wyświetlaczu wyświetlana jest wartość "30". Jeżeli temperatura sondy jest wyższa niż maksymalna możliwa do ustawienia temperatura wynosząca 99°C, na wyświetlaczu wyświetlana jest maksymalna temperatura możliwa do ustawienia. Wraz z podłączeniem złącza sondy do mięsa, uruchamia się program i temperatura nominalna ustawiana jest na 80°C. Wartość ustawionej temperatury można zmienić tak długo, jak wyświetlane są wartości temperatury, ale nie kiedy zegar jest w trybie uruchamiania. Alarm sondy

do mięsa można skasować wciskając dowolny sensor.

Aktywny program sondy lub ustawiony alarm można skasować odłączając sondę.

Z sondy temperaturowej zalecamy korzystać przy pieczeniu większych porcji mięsa (1kg i więcej).

Nie zaleca się stosowania sondy temperaturowej do smażenia mięsa z kością i drobiu.

W przypadku niekorzystywania z sondy temperaturowej należy ją wyjąć z gniazda wtykowego i umieścić poza komorą piekarnika.

Uwaga: Należy używać wyłącznie sondy stanowiącej wyposażenie piekarnika.

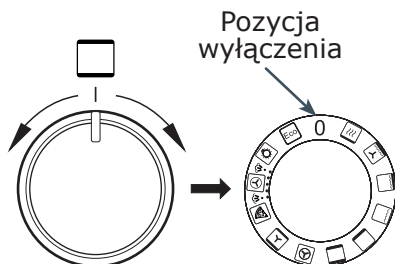
Temperatury dla termosondy

Rodzaj mięsa	Temperatura [°C]
Wieprzowina	85 - 90
Wołowina	80 - 85
Cielęcina	75 - 80
Jagnięcina	80 - 85
Dziczyzna	80 - 85

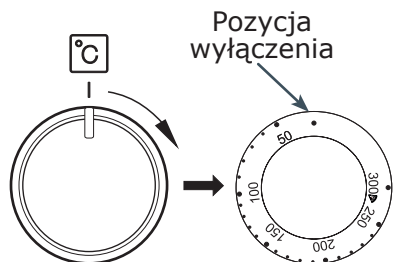
Pokręta piekarnika

Piekarnik może być nagrzewany przy pomocy grzałki dolnej, grzałki górnej, grzałki termoobiegu lub opiekacza. Odpowiednią funkcję wybierzesz przy pomocy pokręta funkcyjnego.

Poniższy rysunek prezentuje funkcje (w określonej kolejności) znajdujące się na pokrętle:



Temperaturę możesz ustawić przy pomocy pokręta regulacji temperatury. Wartości temperatur znajdują się na pokrętle jak poniżej:



Uwaga: Rozpoczęcie pracy piekarnika jest możliwe dopiero po ustawieniu odpowiedniej funkcji i wyborze temperatury pracy.

Funkcje piekarnika

Poniżej znajdziesz opis każdej z funkcji, w które został wyposażony Twój piekarnik

0

Tryb wyłączenia piekarnika



Szybki rozgrzew

Włączony termoobieg i opiekacz. Zastosowanie do wstępnego nagrzewu piekarnika.



Wentylator, opiekacz i grzałka górna

Wykorzystanie tej funkcji w praktyce pozwala na przyspieszenie procesu opiekania i podniesienie walorów smakowych potraw.



Wzmocniony opiekacz (Supergrill)

Włączenie funkcji „wzmocnionego opiekacza” pozwala na prowadzenie opiekania przy jednocześnie włączonej grzałce górnej. Funkcja ta pozwala na uzyskanie podwyższonej temperatury w górnej części piekarnika, co powoduje mocniejsze przyrumienienie potrawy, pozwalając także na opiekanie większych porcji.



Opiekacz

„Grillowanie” powierzchniowe, stosuje się do opiekania małych porcji mięsa: steki, sznycle, ryby, tosty, kiełbaski, zapiekanki (grubość opiekanej potrawy nie powinna być większa niż 2-3 cm w trakcie pieczenia należy odwrócić ją na drugą stronę).

Grzałka dolna

Przy tej pozycji pokręta piekarnik realizuje ogrzewanie wyłącznie przy użyciu grzejnika dolnego. Dopikanie ciast od spodu (np. ciasta wilgotne i nadziewane owocami).



Grzałka górna i dolna (tryb konwencjonalny)

Ustawienie pokręta w tej pozycji pozwala na realizację nagrzewania piekarnika sposobem konwencjonalnym. Doskonale nadaje się do pieczenia ciast, mięsa, ryb, lub chleba (konieczne wstępne rozgrzanie piekarnika oraz stosowanie ciemnej blachy). Pieczenie odbywa się na jednym poziomie.



Termoobieg

Ustawienie pokręta w tej pozycji pozwala na realizację ogrzewania piekarnika w sposób wymuszony przy pomocy termowentylatora, umieszczonego w centralnym miejscu tylnej ściany komory piekarnika. W stosunku do piekarnika konwencjonalnego stosuje się niższe temperatury pieczenia. Korzystanie z tego sposobu ogrzewania pozwala na równomierny obieg ciepła wokół potrawy umieszczonej w piekarniku.



Wentylator, grzałka dolna i grzałka górna


Funkcja podobna do trybu konwencjonalnego, lecz rozkład ciepła jest równomierny w całej komorze.




Termoobieg i grzałka dolna

Przy tej pozycji pokręta piekarnik realizuje funkcję termoobiegu i włączonego grzejnika dolnego co powoduje podwyższenie temperatury od spodu wypieku. Duża ilość ciepła dostarczana od spodu wypieku, ciasta mokre, pizza.



Funkcja Pizza  - dla uzyskania najlepszych efektów temperaturę należy nastawić na 300°C (patrz PORADY PRAKTYCZNE).

Funkcja Soft Steam

Piekarnik został wyposażony w funkcję Soft Steam (symbol  na pokrętle). W początkowym procesie pieczenia wytwarzana jest para, która pozytywnie wpływa na niektóre potrawy przygotowywane w piekarniku. W dniu komory piekarnika znajduje się zagłębienie do którego wlej 150ml czystej zimnej wody jeszcze przed rozgrzaniem piekarnika, nie dodawaj przypraw. Ustaw pokrętko funkcyjne na funkcję wykorzystującą Soft Steam i ustaw odpowiednią temperaturę wg wskazówek w rozdziale *Porady praktyczne*. Po około 5 minutach, gdy piekarnik się wstępnie rozgrzeje, włóż potrawę i zamknij drzwi.



Uwaga: Po wykonaniu pracy nie pozostawiaj resztek wody w zagłębieniu. Gdy piekarnik wystygnie usuń wodę ściereczką.

Przed usunięciem wody, upewnij się, że piekarnik ostygł.

Ze względu na obecność pary w komorze na wewnętrznej stronie drzwi oraz ścianach komory piekarnika może skraplać się para. Po zakończonej pracy każdorazowo wytrzyj nadmiar wody.



Oświetlenie piekarnika




Ustawienie tej funkcji powoduje włączenie się oświetlenia wewnątrz komory



Termoobieg eco

Przy użyciu tej funkcji uruchamia się zoptymalizowany sposób grzania mający na celu oszczędzanie energii podczas przygotowywania potraw. Przy tej pozycji pokrętkła oświetlenie piekarnika jest wyłączone.

Używanie opiekacza

Aby włączyć opiekacz należy ustawić pokrętko funkcyjne na pozycję  lub  lub .

Wyrzecz piekarnik przez około 5 minut (drzwi piekarnika muszą być zamknięte)

Umieść w piekarniku blachę z potrawą na właściwym poziomie. W przypadku opiekania potrawy na ruszcie, umieść poziom niższą blachę na ściekającej tłuszcz.

Dla funkcji opiekanie i wzmocnione opiekanie temperaturę należy ustawić maksymalnie na 250°C, a dla funkcji opiekanie z wentylatorem maksymalnie na 190°C.

Uwaga: Podczas pracy piekarnika dostępne części (przykładowo drzwi piekarnika) stają się gorące. Praca piekarnika powinna być stale nadzorowana, nie wolno pozwalać dzieciom, by przebywały blisko pracującego urządzenia, gdyż mogą się poparzyć.

Lampki kontrolne

Włączenie piekarnika jest sygnalizowane zapaleniem się lampki kontrolnej termoregulatora- czerwonej. Zgaśnięcie lampki kontrolnej czerwonej jest sygnałem uzyskania przez piekarnik nastawionej temperatury. O ile przepisy kulinarne zalecają wkładanie potrawy do rozgrzanego piekarnika, należy to uczynić nie wcześniej jak po pierwszym zgaśnięciu lampki kontrolnej czerwonej. W trakcie prowadzenia wypieku lampka czerwona będzie się okresowo włączać i wyłączać (utrzymywanie temperatury wewnątrz komory piekarnika). Włączenie piekarnika jest także sygnalizowane podświetleniem pokręteł.

CZYSZCZENIE I KONSERWACJA

Dbałość o bieżące utrzymanie w czystości piekarnika oraz właściwa jego konserwacja, wywierają znaczący wpływ na wydłużenie okresu bezawaryjnej pracy urządzenia.

Ogólne porady

- Piekarnik należy czyścić po każdym użytkowaniu, nie dopuszczając do przypalenia zabrudzeń.
- W przypadku ich długiego oddziaływania całkowite usunięcie może być niemożliwe lub będzie się wiązało z dużym nakładem pracy.
- Komorę piekarnika należy myć przy użyciu ciepłej wody z dodatkiem detergentu lub octu (3 łyżki stołowe na 250 ml wody). Należy pamiętać, aby po zakończonym procesie czyszczenia wytrzeć powierzchnię do sucha.
- W piekarniku nie należy pozostawiać wilgotnych naczyń lub ścierek. Wilgoć uwięziona w komorze może być źródłem korozji.
- Zabrudzenia sokami owocowymi lub ciastem najłatwiej usuwa się z jeszcze ciepłej lecz nie gorącej powierzchni komory piekarnika.

Środki czyszczące

- Do czyszczenia i konserwacji nie wolno używać żadnych środków do szorowania, materiałów ściernych.
- Nie należy stosować żrących środków zawierających sodę, amoniak, lub chlor.
- Nie stosować substancji o silnym odczynie alkalicznym.
- Niewskazane jest stosowanie płynów zawierających kwasy organiczne (np. kwas cytrynowy), mogących spowodować trwałe plamy lub zmatowienie emalii ceramicznej.

Inne istotne wskazówki

- Do pieczenia potraw zawierających owoce, np. ciast używać głębokich blach – sok może spowodować przebarwienie lub zmatowienie emalii.
- Przebarwienie emalii nie wpływa na działanie piekarnika, nie jest podstawą do reklamacji.
- Do pieczenia mięs używać odpowiednich naczyń, np. brytfanny lub stosować folię aluminiową oraz specjalne worki do pieczenia, aby uniknąć zabrudzenia wnętrza komory tłuszczem.

Uwaga: Do czyszczenia i konserwacji nie wolno używać żadnych środków do szorowania, ostrych środków czyszczących ani przedmiotów szorujących.

Uwaga: Do czyszczenia frontu i obudowy używać tylko ciepłej wody z dodatkiem niewielkiej ilości płynu do mycia naczyń lub szyb. Nie stosować mleczka do czyszczenia.

Czyszczenie

Uwaga: Przed rozpoczęciem czyszczenia należy piekarnik wyłączyć, zwracając uwagę na to, by wszystkie pokręta ustawione były w pozycji „0” / „•” (wyłączone). Czynnności czyszczenia należy rozpoczynać dopiero po wystygnięciu piekarnika.

- Włącz oświetlenie wewnątrz piekarnika, pozwala to na uzyskanie lepszej widoczności wnętrza komory.
- Usuń mechanicznie największe zabrudzenia (zaleca się zastosowanie drewnianej lub plastikowej szpatułki kuchennej). Środki o właściwościach ściernych mogą zmatowić lub uszkodzić powłokę emalii. Należy zachować szczególną ostrożność podczas ich stosowania.

- W przypadku przypalonych zabrudzeń, trudnych do usunięcia – zastosuj szmatkę namoczoną wodą z płynem do mycia naczyń lub octem (połóż ją na zanieczyszczoną powierzchnię na około godzinę).

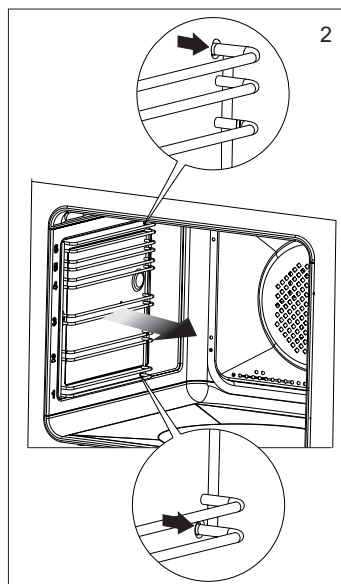
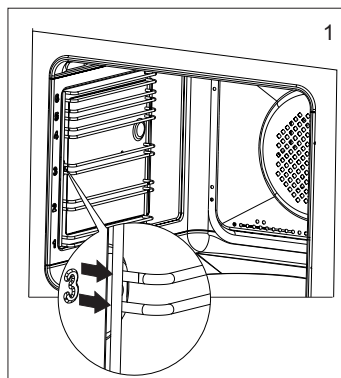
Czyszczenie kamienia powstałego na dnie komory po użyciu funkcji Soft Steam:

- do przetłoczenia w dnie komory nalać ok. 250 ml 6% octu bez dodatku ziół,
- zostawić ocet w temperaturze pokojowej na 30 minut, aby rozpuścił osad z kamienia,
- wyczyścić wgłębienie za pomocą ciepłej wody i miękkiej szmatki.

Uwaga: Zaleca się czyszczenie co 5-10 cykli z użyciem funkcji Soft Steam.

Prowadnice druciane

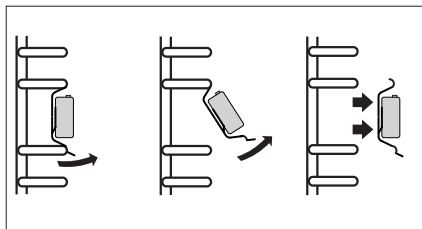
Piekarnik został wyposażony w łatwo demontowalne prowadnice druciane (drabinki) piekarnika. Aby je wyjąć do mycia pociągnij za zaczep znajdujący się z przodu, następnie odchyl prowadnice i wyjmij z tylnych zaczepów.



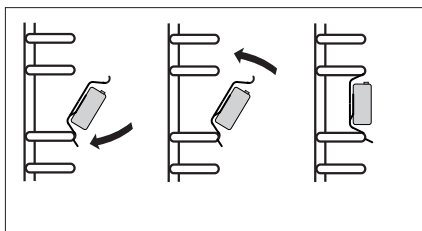
Prowadnice teleskopowe

Prowadnice należy wyjmować i myć wraz z prowadnicami drucianymi. Przed umieszczeniem na nich blach należy je wysunąć (jeśli piekarnik jest nagrany prowadnice należy wysunąć zaczepiając tylną krawędź blach o zderzaki znajdujące się w przedniej części wysuwanych prowadnic) i następnie wsunąć wraz z blachą.

Demontaż



Montaż



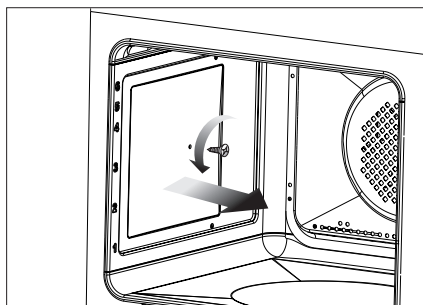
Uwaga: Prowadnic nie należy myć w zmywarkach.

Wkłady katalityczne

Wkłady pokryte są specjalną emalią samoczyszczącą. Emalia ta powoduje, że zabrudzenia tłuszczem lub resztkami potraw mogą zostać samoczynnie usunięte pod warunkiem, że nie są one zasuszone lub przypalone (resztki pożywienia i tłuszczu należy jak najszybciej oddzielić, gdy jeszcze nie są zasuszone i przypieczone, wówczas uniknie się długiego samoczyszczenia piekarnika). Aby dokonać samoczyszczenia piekarnika należy włączyć go na 1 godzinę ustawiając temp. 250 °C. Jeśli resztki potraw są małe to proces można skrócić.

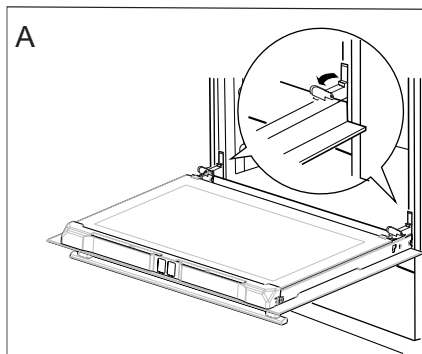
Ponieważ proces samoczyszczenia wiąże się ze zużyciem energii, należy przed każdym czyszczeniem sprawdzić wielkość zabrudzenia. Po stwierdzeniu obniżenia własności samoczyszczących wkładek można je wymienić na nowe. Wkładki można zakupić w punktach serwisowych lub w handlu. W przypadku wybrania tradycyjnej metody czyszczenia należy pamiętać o tym, że emalia samoczyszcząca jest wrażliwa na ścieranie i do czyszczenia nie należy używać żrących środków czyszczących ani twardych ścierek.

Demontaż



Demontaż drzwi

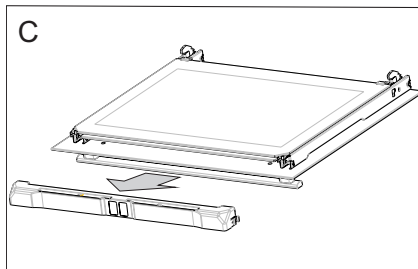
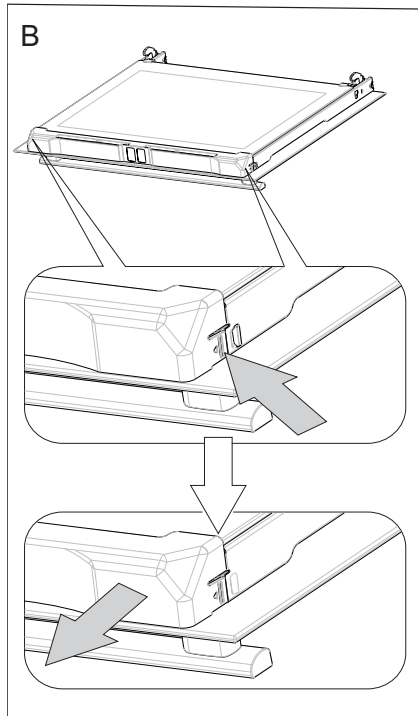
Dla uzyskania łatwiejszego dostępu do komory piekarnika oraz czyszczenia, możliwe jest wyjęcie drzwi. W tym celu otwórz drzwi, odchyl do góry element zabezpieczający umieszczony w zawiasie (Rys. A). Drzwi lekko domknij, unieś i wyjmij do przodu. W celu zamontowania drzwi w kuchni postępuj w sposób odwrotny. Przy wkładaniu zwróć uwagę aby wycięcie na zawiasie prawidłowo osadzić na występie uchwytu zawiasu. Po włożeniu drzwi do piekarnika bezwzględnie opuść element zabezpieczający i **dokładnie go dociśnij**. Nieprawidłowe ustawienie elementu zabezpieczającego może spowodować uszkodzenie zawiasu przy próbie zamknięcia drzwi.



Odchylenie zabezpieczeń zawiasów

Wymywanie szyby wewnętrznej

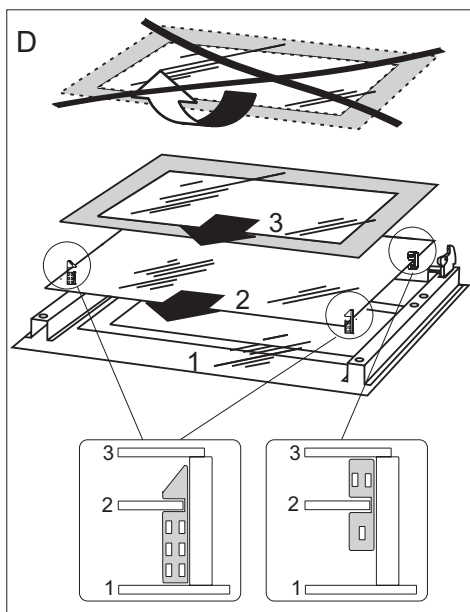
- Naciśnij w miejscach pokazanych na rysunku i wyciągnij listwę górną drzwi. (rys. B, C).



- Wewnętrzne szyby wyciągnij z mocowania (w dolnej części drzwi- Rys. D).

Uwaga: Niebezpieczeństwo uszkodzenia mocowania szyb. Szyby należy wysunąć, nie podnosić do góry.

- Wyjmij szybę środkową (Rys. D).
- Umyj szyby ciepłą wodą i małą ilością środka czyszczącego.
- W celu ponownego zamontowania szyb należy postępować w odwrotnej kolejności. Gładką część szyby powinna znajdować się u góry, ścięte narożniki na dole.

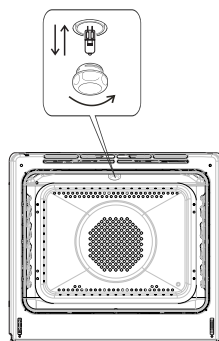


Wymywanie szyb wewnętrznych

Wymiana oświetlenia wewnętrznej komory

Przed wymianą żarówki należy bezwzględnie odłączyć piekarnik od zasilania.

- Wykręć i umyj klosz lampki, pamiętaj o dokładnym wytarciu go do sucha.
- Wyciągnij żarówkę halogenową z gniazda używając do tego szmatki lub papieru.
- W razie potrzeby żarówkę halogenową wymienić na nową o poniższych parametrach:
 1. typ G9.
 2. napięcie 230V.
 3. moc 25W.
- Upewnij się, że nowa żarówka jest dokładnie osadzona w gnieździe ceramicznym.
- Wkręć klosz lampki.



Uwaga: Należy uważać, aby zakładaną żarówkę halogenową nie dotykać bezpośrednio palcami!

ROZWIĄZYWANIE PROBLEMÓW

W każdej sytuacji awaryjnej należy:

- Wyłączyć zespoły robocze piekarnika
- Odłączyć zasilanie elektryczne
- Niektóre drobne usterki użytkownik może usunąć sam kierując się wskazówkami podanymi w tabeli poniżej, zanim zwróci się Państwo do działu obsługi klienta lub serwisu należy sprawdzić kolejne punkty w tabeli.

Problem	Przyczyna	Postępowanie
1. Urządzenie nie działa	przerwa w dopływie prądu	sprawdzić bezpiecznik instalacji domowej, przepalony wymienić
2. Nie działa oświetlenie piekarnika	obluzowana lub uszkodzona żarówka	wymienić przepaloną żarówkę (patrz rozdział Czyszczenie i konserwacja)
3. Wyświetlacz programatora wskazuje godzinę cyklicznie „0.00”	urządzenie było odłączone od sieci lub wystąpił chwilowy zanik napięcia	ustawić aktualny czas (patrz Obsługa programatora)
4. Wentylator przy grzejniku termoobiegu nie działa	Niebezpieczeństwo przegrzania! Natychmiast odłączyć piekarnik od sieci (bezpiecznik). Zwrócić się do najbliższego serwisu.	
5. Czerwona lampka kontrolna nie świeci	lampka kontrolna wyłącza się automatycznie gdy piekarnik osiągnie nastawioną temperaturę, patrz Lampki kontrolne	

Jeśli problem nie został rozwiązany należy odłączyć zasilanie elektryczne i zgłosić usterkę do Centrum Serwisowego. Uwaga! Wszelkie naprawy mogą być wykonywane wyłącznie przez wykwalifikowanych techników serwisu.

DANE TECHNICZNE

12263.3ePaTtsPiDpHaScXb/
TED37739ArBA+V STEAM PIZZA

Typ/model

12263.3ePaTsPiDpHaSoXb/
ED3751BA V PIZZA STUDIO

Napięcie znamionowe	230V~50Hz
Moc znamionowa piekarnika	3600 W
Grzejnik dolny	700 W
Grzejnik górny	900 W
Grzejnik termoobiegu	2100 W
Grzejnik grilla	1500 W
Grzejnik funkcji Soft Steam	300 W
Wymiary piekarnika (W x S x G)	595 x 595 x 570 mm

Wyrób spełnia wymagania norm EN 60335-1; EN 60335-2-6 obowiązujących w Unii Europejskiej.

Dane na etykietach energetycznych piekarników elektrycznych podaje się zgodnie z normą EN 60350-1 / IEC 60350-1. Wartości te określa się przy standardowym obciążeniu z czynnymi funkcjami: grzejnika górnego i dolnego i wspomaganie nagrzewania wentylatorem (jeśli funkcje takie są dostępne).

Klasa efektywności energetycznej została wyznaczona w zależności od dostępnej funkcji w wyrobie zgodnie z poniższym priorytetem:

Wymuszony obieg powietrza Eco (grzejnik termoobiegu + wentylator)



Wymuszony obieg powietrza Eco (grzejnik dolny + górny + opiekacz + wentylator)



Tryb konwencjonalny Eco (grzejnik dolny + górny)



Podczas wyznaczania zużycie energii należy zdemonstrować przewodnice teleskopowe (jeśli są na wyposażeniu wyrobu).

Oświadczenie producenta:

Producent deklaruje niniejszym, że wyrób ten spełnia zasadnicze wymagania wymienionych poniżej dyrektyw europejskich:

- dyrektywy niskonapięciowej 2014/35/UE,
- dyrektywy kompatybilności elektromagnetycznej 2014/30/UE,
- dyrektywy ekoprojektowania 2009/125/EC,

i dlatego wyrób został oznakowany **CE** oraz została wystawiona dla niego deklaracja zgodności udostępniana organom nadzorującym rynek.

GWARANCJA, OBSŁUGA POSPRZEDAŻOWA

Gwarancja

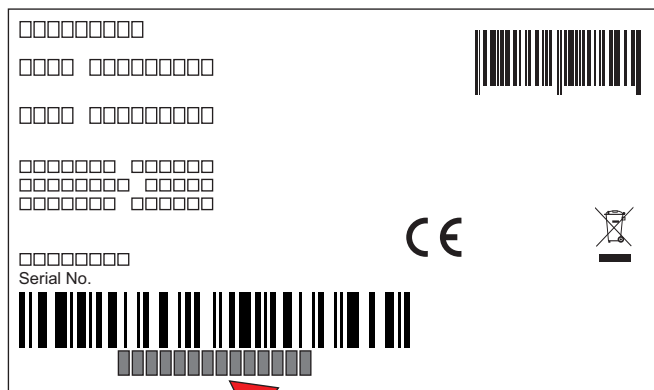
Świadczenia gwarancyjne wg karty gwarancyjnej. Producent nie odpowiada za jakiegokolwiek szkody spowodowane nieprawidłowym postępowaniem z wyrobem.

Serwis

Producent sprzętu sugeruje, by wszelkie naprawy i czynności regulacyjne były wykonywane przez Serwis Fabryczny lub Serwis Autoryzowany producenta. Napraw powinna dokonywać jedynie osoba posiadająca stosowne kwalifikacje.

Zgłoszenie naprawy oraz pomoc w razie usterki

Jeżeli urządzenie wymaga naprawy, należy skontaktować się z serwisem. Dane adresowe serwisu jak i kontaktowy numer telefonu znajduje się w karcie gwarancyjnej. Przed kontaktem należy przygotować numer seryjny urządzenia, znajduje się on na tabliczce znamionowej:



Tabliczka znamionowa znajduje się na jednej ze ścian bocznych urządzenia.

Uwaga: Kopia tabliczki znamionowej lub numeru seryjnego umieszczona jest w karcie gwarancyjnej.

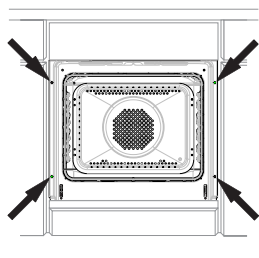
Dla wygody przepis� numer seryjny urządzenia:

--	--	--	--	--	--	--	--	--	--	--	--	--	--	--	--	--	--	--	--

INSTALACJA

Montaż piekarnika w zabudowie

- Pomieszczenie kuchenne powinno być suche i przewiewne. Powinno również posiadać sprawną wentylację, a ustawienie piekarnika powinno gwarantować swobodny dostęp do wszystkich elementów sterowania, przede wszystkim wtyczka zasilająca powinna być łatwo dostępna.
- Piekarnik jest zbudowany w klasie Y. Meble do zabudowy muszą mieć okładzinę oraz kleje do jej przyklejenia odporne na temperaturę 100°C. Nie spełnienie tego warunku może spowodować zdeformowanie powierzchni lub odklejenie okładziny.
- Przygotować otwór w meblu o wymiarach podanych na rysunkach. W przypadku istnienia w szafce ściany tylnej należy w niej wyciąć otwór pod przyłącze elektryczne.
- Wsuń piekarnik całkowicie w otwór zabezpieczając go przed wysunięciem czterema wkrętami.



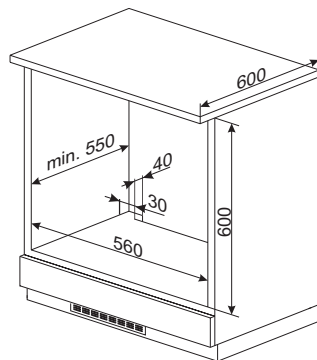
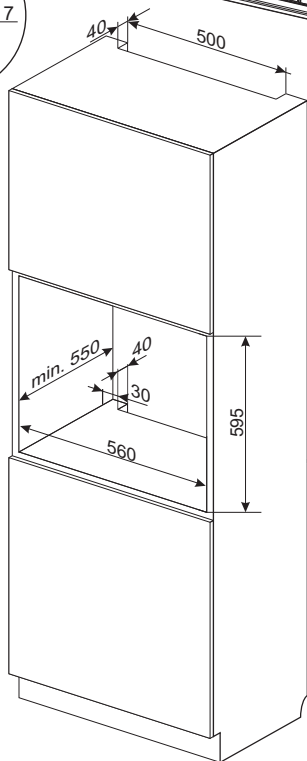
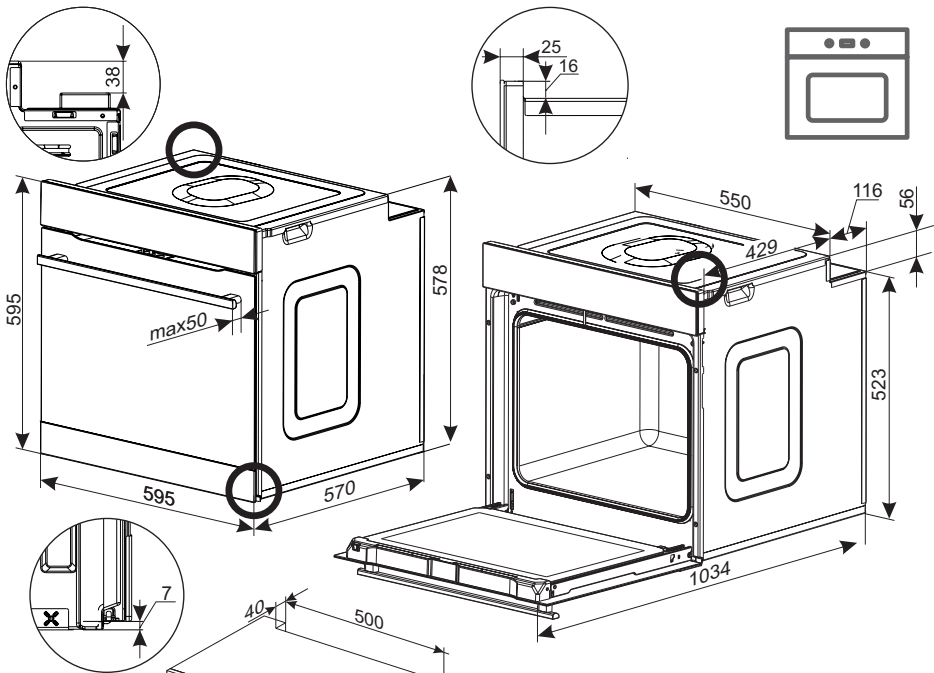
Uwaga: Montaż urządzenia powinien dokonać wykwalifikowany specjalista. Czynności związane z montażem należy przeprowadzać przy odłączonym od zasilania urządzeniu.

Podłączenie piekarnika do zasilania

Przed dokonaniem przyłączenia piekarnika do instalacji elektrycznej, należy zapoznać się z informacjami zawartymi na tabliczce znamionowej.

- Piekarnik przystosowany jest fabrycznie do zasilania prądem przemiennym, jednofazowym (230V 1N~50 Hz) i wyposażony w przewód przyłączeniowy 3 x 1,5mm² z wtyczką ze stykiem ochronnym.
- Gniazdo przyłączeniowe instalacji elektrycznej musi być wyposażone w bolec ochronny. Po ustawieniu piekarnika wymaga się, aby gniazdo przyłączeniowe instalacji elektrycznej było dostępne dla użytkownika.
- Przed podłączeniem piekarnika do gniazda sprawdź czy:
- Bezpiecznik oraz instalacja elektryczna wytrzymają obciążenie piekarnika, obwód zasilający gniazdo wtykowe powinien być zabezpieczony bezpiecznikiem min. 16A,
- Instalacja elektryczna wyposażona jest w skuteczny system uziemiaczy spełniający wymagania aktualnych norm i przepisów,
- Po zainstalowaniu piekarnika powinna być dostępna wtyczka.














Uwaga: Jeżeli przewód zasilający nieodłączalny ulegnie uszkodzeniu, to powinien on być wymieniony u wytwórcy lub w specjalistycznym zakładzie naprawczym, albo przez wykwalifikowaną osobę w celu uniknięcia zagrożenia.



PORADY PRAKTYCZNE

Tabele z przykładowymi nastawami piekarnika

Pieczenie ciast

	Rodzaj żywności	Akcesoria	Poziom	Funkcja grzania	Temperatura [°C]	Czas [min]
Ciasta w formach	Biszkopt	Forma okrągła tortowa handlowa czarna kładziona na ruszt	1-2		170 - 200 ¹⁾	38 - 50 ²⁾
	Babka drożdżowa/piaskowa	Forma handlowa do babki okrągła lub prostokątna czarna kładziona na ruszt	1-2		160 - 170 ¹⁾	25 - 40 ²⁾
	Babka drożdżowa/piaskowa	Forma handlowa do babki okrągła lub prostokątna czarna kładziona na ruszt	3		150 - 160	25 - 40
	Biszkopt bez-tłuszczowy	Forma do ciasta polewane na czarno okrągła lub kwadratowa kładziona na ruszt	1-2		170-180 ¹⁾	38 - 45 ²⁾
	Szarlotka	Forma do ciasta czarna okrągła lub kwadratowa kładziona na ruszt	1-2		190-200 ¹⁾	50 - 65 ²⁾
Ciasto na blasze	Małe ciasta mufiny	Forma papierowe około Ø 48mm handlowe kładziona na blachę do pieczywa	3		155-160 ¹⁾	37 - 45 ²⁾
		Forma papierowe około Ø 48mm handlowe kładziona na blachę do pieczywa	3		150-160 ¹⁾	34 - 38 ²⁾
		Forma papierowe około Ø 48mm handlowe kładziona na blachę do pieczywa	3		150-160 ¹⁾	34 - 38 ²⁾
	Krucze ciasto	Forma papierowe około Ø 48mm	2 + 4		150-160 ¹⁾	34 - 40 ²⁾
		2-Blacha do pieczywa lub pieczeni	2		150-160 ¹⁾	30 - 40 ²⁾
		4-Blacha do pieczywa	2		150-170 ¹⁾	25 - 35 ²⁾
		2-Blacha do pieczywa lub pieczeni	2 + 4		150-170 ¹⁾	25 - 35 ²⁾
4-Blacha do pieczywa	2 + 4		160-175 ¹⁾	25 - 35 ²⁾		

¹⁾ Rozgrzej pusty piekarnik przez 5 minut, nie używaj funkcji szybkiego rozgrzewu.

²⁾ Czasy obowiązują, jeżeli nie podano inaczej, dla nierozgrzanej komory urządzenia.

Ważne!

Parametry podane w tabeli są orientacyjne i można je korygować w zależności od własnych doświadczeń i upodobań kulinarnych.

- Staraj się używać blach dostarczonych wraz z Twoim urządzeniem.
- Jeżeli korzystasz z własnych blach i form do wypieków, umieszczaj je na drabince suszarniczej. Zalecamy korzystanie z czarnych blach, najlepiej przewodzą ciepło i skracają czas wypieku.
- Nie zalecamy stosowania blach i form o jasnej i błyszczącej powierzchni może skutkować niedopiekaniem się spodu ciasta (w przypadku korzystania z funkcji grzałka dolna + grzałka górna).
- Przy korzystaniu z funkcji termoobiegu nie jest konieczne rozgrzanie piekarnika. Przy pozostałych funkcjach należy rozgrzać komorę do zadanej temperatury przed umieszczeniem potrawy wewnątrz (lampka kontrolna powinna zgasnąć).
- Przed wyjęciem ciasta z piekarnika sprawdź jakość wypieku przy pomocy drewnianego patyczka (przy prawidłowym wypieku po nakłuciu ciasta, powinien on być suchy i czysty).
- Po wypieku pozostaw ciasto w rozgrzanej komorze piekarnika przez około 5 minut.
- Temperatura wypieku przy zastosowanej funkcji termoobiegu z reguły jest niższa o 20-30°C, niż w przypadku używania funkcji konwencjonalnej (grzałka górna + grzałka dolna).
- Parametry dotyczące ustawień dla wypieków z tabeli są orientacyjne i można je swobodnie korygować według własnych upodobań kulinarnych czy doświadczenia.

Jeżeli informacje podawane w książkach kucharskich znacznie odbiegają od wartości zamieszczonych w instrukcji obsługi, prosimy o kierowanie się zapisami w tejże instrukcji.

Pieczenie mięs oraz warzyw

Rodzaj żywności	Akcesoria	Poziom	Funkcja grzania	Temperatura [°C]	Czas [min]
Wołowina	Ruszt + Blacha do pieczenia(do zbierania ściekających kropli)	2 – ruszt / 1 – blacha do pieczenia		225 - 250	120 – 150
Wołowina	Ruszt + Blacha do pieczenia(do zbierania ściekających kropli)	2 – ruszt / 1 – blacha do pieczenia		160 - 180	120 – 160
Wołowina	Ruszt + Blacha do pieczenia(do zbierania ściekających kropli)	2 – ruszt / 1 – blacha do pieczenia		180 - 190	100 – 150
Wieprzowina	Ruszt + Blacha do pieczenia(do zbierania ściekających kropli)	2 – ruszt / 1 – blacha do pieczenia		160 - 230	90 – 150
Wieprzowina	Ruszt + Blacha do pieczenia(do zbierania ściekających kropli)	2 – ruszt / 1 – blacha do pieczenia		160 - 190	90 – 150
Wieprzowina	Ruszt + Blacha do pieczenia(do zbierania ściekających kropli)	2 – ruszt / 1 – blacha do pieczenia		180 - 190	100 – 150
Kurczak	Ruszt + Blacha do pieczenia(do zbierania ściekających kropli)	2 – 3 ruszt / 1 – blacha do pieczenia		180 -190	70 - 90
Kurczak	Ruszt + Blacha do pieczenia(do zbierania ściekających kropli)	2 – ruszt / 1 – blacha do pieczenia		160 - 180	45 – 60
Kurczak	Ruszt + Blacha do pieczenia(do zbierania ściekających kropli)	2 – 3 ruszt / 1 – blacha do pieczenia		175 - 190	60 – 70
Ryba	Ruszt + Blacha do pieczenia(do zbierania ściekających kropli)	2 – 3 ruszt / 1 – blacha do pieczenia		190	60 – 70
Ryba	Ruszt + naczynie z pokrywą	2 – ruszt naczynie na ruszcie		210 - 220	45 – 60
Ryba	Ruszt + Blacha do pieczenia(do zbierania ściekających kropli)	2 – 3 ruszt / 1 – blacha do pieczenia		160 - 180	45 – 60
Warzywa	Blacha do pieczenia	2		190 - 210	40 – 50
Warzywa	Blacha do pieczenia	3		170 - 190	40 – 50

Czasy obowiązują, jeżeli nie podano inaczej dla nierozgrzanej komory.

Ważne!



Parametry podane w tabeli są orientacyjne i można je korygować w zależności od własnych doświadczeń i upodobań kulinarnych.

- W piekarniku należy przygotowywać porcje mięsa powyżej 1 kg, mniejsze porcje zaleca się przyrządzać na płycie grzejnej.
- Do pieczenia zaleca się stosować naczynia żaroodporne, również uchwyty tych naczyń muszą być odporne na działanie wysokiej temperatury.
- Przy pieczeniu na drabince suszarniczej lub ruszcie zaleca się na niższym poziomie umieścić blachę do pieczenia. Tłuszcz z potrawy nie będzie kapał bezpośrednio do komory, tylko do blachy.
- Aby pieczeń była bardziej soczysta, do wsuniętej blachy na krople tłuszczu dodaj niewielką ilość wody. W takim wypadku potrawa nie ulegnie wysuszeniu.

- Przy pieczeniu na drabince Airfry, włóż drbinę na poziom 3 i wybierz funkcję termoobieg. Zaleca się podłożenie blachy pod drabinę airfry. Zaleca się obracanie potraw w trakcie pieczenia w celu uzyskania najlepszego efektu.

Przynajmniej raz w połowie czasu pieczenia zaleca się odwrócić mięso na drugą stronę, w trakcie pieczenia należy także okresowo podlewać mięso powstającym sosem lub gorącą wodą, która wcześniej została osolona. Mięsa nie należy polewać zimną wodą.

Pizza

Funkcja pizza - użyj dedykowanej funkcji  , włóż blachę na poziom 3, opcjonalnie możesz użyć kamienia do pizzy. Rozgrzej piekarnik do 300°C, włóż świeżą pizzę i po ok. 4 min. danie będzie gotowe.

Jeśli używasz kamienia do pizzy rozgrzej piekarnik do 300°C, włóż kamień na ok. 30 min. aby się nagrzał a następnie włóż pizzę na kolejne ok. 4min.

Rodzaj żywności	Aksesoria	Poziom	Funkcja grzania	Temperatura [°C]	Czas [min.]
Pizza					
Świeża cienki spód	Blacha do pieczywa lub kamień	2-3		300 ¹⁾	4 – 6
Mrożona cienki spód	Ruszt	2-3		2)	2)
Mrożona gruby spód	Ruszt	2-3		2)	2)

¹⁾ Rozgrzej pusty piekarnik

²⁾ Stosować się do informacji na opakowaniu

Ważne! Parametry podane w tabeli są orientacyjne i można je korygować w zależności od własnych doświadczeń i upodobań kulinarnych.

Grillowanie

Rodzaj żywności	Akcesoria	Poziom	Funkcja grzania	Temperatura [°C]	Czas [min]
Tosty z białego pieczywa	Ruszt	4		220 ¹⁾	1,5 – 2,5
Tosty z białego pieczywa	Ruszt	4		220 ¹⁾	2 – 3
Kurczak	Ruszt + Blacha do pieczenia (do zbierania ściekających kropli)	2 – 3 ruszt / 1 – blacha do pieczenia		180 -190	70 - 90
Ryba	Ruszt + Blacha do pieczenia (do zbierania ściekających kropli)	2 – 3 ruszt / 1 – blacha do pieczenia		190	60 – 70
Warzywa	Blacha do pieczenia	3		170 - 190	40 - 50

¹⁾ Rozgrzej pusty piekarnik włączając na 5 minut, nie używaj funkcji szybkiego rozgrzewu

Ważne! Parametry podane w tabeli są orientacyjne i można je korygować w zależności od własnych doświadczeń i upodobań kulinarnych.

Funkcja grzania termoobieg ECO

- przy użyciu funkcji termoobieg ECO uruchamia się zoptymalizowany sposób grzania mający na celu oszczędzanie energii podczas przygotowywania potraw,
- czasu pieczenia nie można skrócić przez ustawienie wyższych temperatur, nie zaleca się również wstępnego rozgrzewania piekarnika przed pieczeniem,
- nie należy zmieniać ustawień temperatury w trakcie pieczenia oraz otwierać drzwi podczas pieczenia.











Zalecane parametry przy użyciu funkcji termoobieg ECO

Rodzaj żywności	Funkcja piekarnika	Temperatura [°C]	Poziom	Czas [min]
Biszkopt		180 - 200	2-3	50 - 70
Babka drożdżowa/ piaskowa		180 - 200	2	50 - 70
Ryba		190 - 210	2	45 - 60
Wołowina		200 - 220	3	90 - 120
Wieprzowina		200 - 220	2	90 - 160
Kurczak		180 - 200	2	80 - 100

Tabele z potrawami testowymi

Tabele z potrawami testowymi zgodnie z normą EN 60350-1



Pieczenie ciast

Rodzaj żywności	Akcesoria	Poziom	Funkcja grzania	Temperatura [°C]	Czas [min]
Małe ciasta	Blacha do pieczywa	4		160 ¹⁾	28-32 ²⁾
	Blacha do pieczywa	3		155 ¹⁾	23-26 ²⁾
	Blacha do pieczywa	3		150 ¹⁾	26-30 ²⁾
	Blacha do pieczywa	2 + 4 2 - blacha do pieczywa lub pieczeni		150 ¹⁾	27-30 ²⁾
	Blacha do pieczeni	4 - blacha do pieczywa			
Krucze ciasto (paski)	Blacha do pieczywa	3		150-160 ¹⁾	30-40 ²⁾
	Blacha do pieczywa	3		150-170 ¹⁾	25-35 ²⁾
	Blacha do pieczywa	3		150-170 ¹⁾	25-35 ²⁾
	Blacha do pieczywa	2 + 4 2 - blacha do pieczywa lub pieczeni		160-175 ¹⁾	25-35 ²⁾
	Blacha do pieczeni	4 - blacha do pieczywa			
Biszkopt beztłuszczowy	Ruszt + forma do ciasta powlekana na czarno Ø26cm	2		170-180 ¹⁾	38-46 ²⁾
Szarlotka	Ruszt + dwie formy do ciasta powlekane na czarno Ø20cm	2 formy na ruszcie umieszczono po przekątnej prawy tył, lewy przód		180-200 ¹⁾	50-65 ²⁾

¹⁾ Rozgrzej pusty piekarnik przez 5 minut, nie używaj funkcji szybkiego rozgrzewu.


²⁾ Czasy obowiązują, jeżeli nie podano inaczej, dla nierozgrzanej komory.

Grillowanie

Rodzaj żywności	Akcesoria	Poziom	Funkcja grzania	Temperatura [°C]	Czas [min]
Tosty z białego pieczywa	Ruszt	4		220 ¹⁾	2 – 3
Burgery wołowe	Ruszt + Blacha do pieczenia (do zbierania ściekających kropli)	4 – ruszt 3 – blacha do pieczenia		220 ¹⁾	1 strona 10-15 / 2 strona 8-13

¹⁾ Rozgrzej pusty piekarnik włączając na 5 minut, nie używaj funkcji szybkiego rozgrzewu.

Pieczenie

Rodzaj żywności	Akcesoria	Poziom	Funkcja grzania	Temperatura [°C]	Czas [min]
Cały kurczak	Ruszt + Blacha do pieczenia (do zbierania ściekających kropli)	2 – ruszt 1 – blacha do pieczenia		180-190	70-90

Amica S.A.
ul . Mickiewicza 52 / 64-510 Wronki
tel. 67 25 46 100 / fax 67 25 40 320
www.amica.pl