

Owner's manual

Bedienungsanleitung

Instrukcja obsługi

Návod k použití

Návod na použitie

Használati utasítás

Navodila

Upute za uporabu

Εγχειρίδιο οδηγιών

Инструкция за употреба

Manual de instructiuni

Instrukcijų vadovas

Kasutusjuhendit

Īpašnieka rokasgrāmata



Enjoy it.

Fan heater

Heizlüfter

Termowentylator

Termoventilátor

Teplovzdušný ventilátor

Hőszugárzó

Termoventilator

Ventilatorska grijalica

Θερμοανεμιστήρας

Термовентилятор

Termoventilator

Ventiliatorinis šildytuvas

Soojapuhur

Ventilatora sildītājs

EN: This product is only suitable for well-insulated spaces or occasional use.

DE: Dieser Heizlüfter ist für den Einsatz in gut isolierten Räumen oder für den kurzzeitigen Einsatz konzipiert.

PL: Grzejnik ten został zaprojektowany do użytkowania w dobrze ocieplonych pomieszczeniach lub do nieczęstego wykorzystania.

CZ: Tento ohřívač je určen pro použití v izolovaných prostorách nebo pro omezené použití.

SK: Toto zariadenie je navrhnuté a vyrobené na používanie v dobre zateplených miestnostiach a na nie príliš časté používanie.

HU: A radiátort jól szigetelt helyiségekben való, nem túlzottan gyakori használatra tervezték.

SL: Grelnik je bil zamišljen za uporabo v dobro ogrevanih prostorih oz. za redko uporabo.

HR: Grijalica je projektirana za upotrebu u dobro izoliranim prostorijama ili za rijetku upotrebu.

EL: Η θερμάστρα σχεδιάστηκε για χρήση σε καλά μονωμένα δωμάτια ή σε χρήση από καιρό σε καιρό.

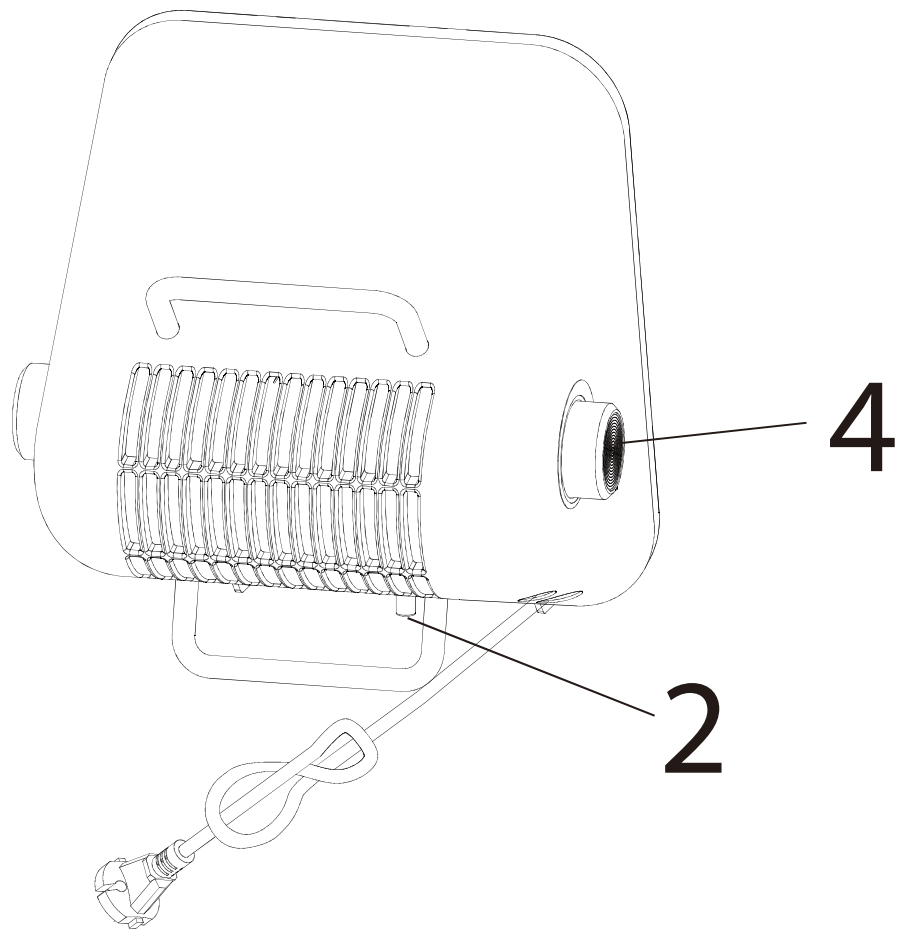
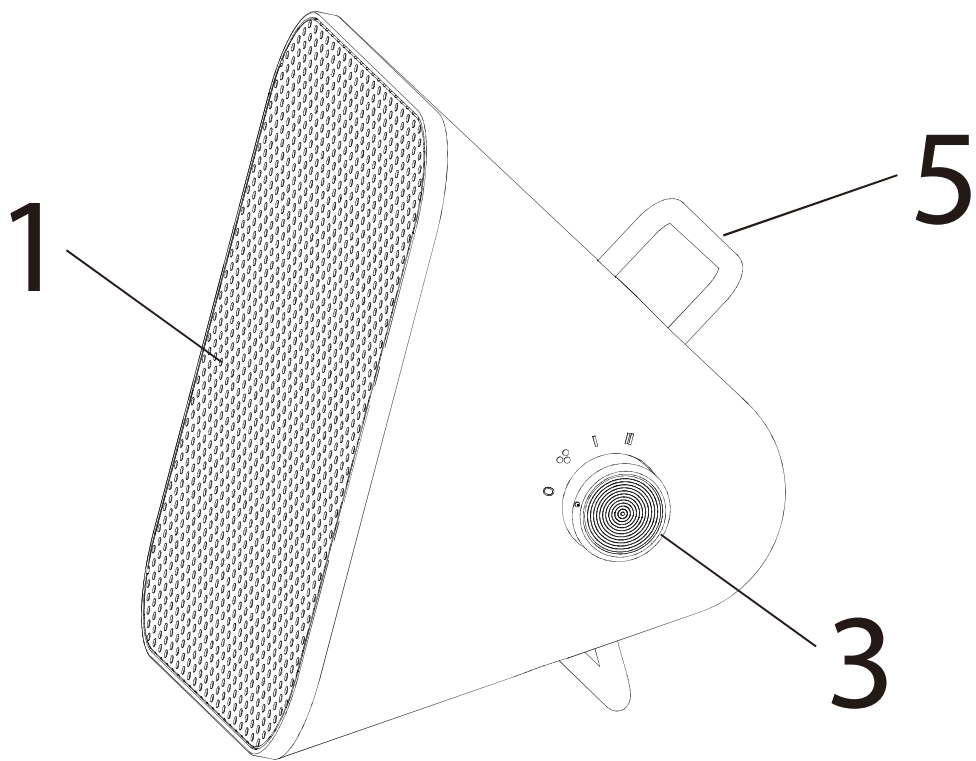
BG: Този нагревател е проектиран за използване в добре термоизолирани помещения и е предвиден за а по-рядка употреба.

RO: Acest radiator a fost proiectat pentru utilizare în încăperi bine izolate sau pentru utilizare ocazională.

LT: Šis šildytuvas buvo sukurtas naudoti gerai termiškai izoliuotose patalpose arba retam naudojimui.

ET: Radiaator on projekteeritud hästikõetud ruumides või mittedagedaks kasutuseks kasutamiseks.

LV: Šis produkts ir piemērots tikai labi izolētām telpām vai dažreizējai lietošanai.



Model No: FHM501					
Item	Symbol	Value	Unit	Item	Unit
Heat output			Type of heat input, for electric storage local space heaters only (select one)		
Nominal heat output	P_{nom}	2,0	KW	manual heat charge control, with integrated thermostat	No
Minimum heat output (indicative)	P_{min}	1,0	KW	manual heat charge control with room and/or outdoor temperature feedback	No
Maximum continuous heat output	$P_{max,c}$	2,0	KW	electronic heat charge control with room and/or outdoor temperature feedback	No
Auxiliary electricity consumption			fan assisted heat output		
At nominal heat output	eI_{max}	N/A	KW	Type of heat output/room temperature control (select one)	
At minimum heat output	eI_{min}	N/A	KW	single stage heat output and no room temperature control	No
In standby mode	eI_{SB}	0	KW	Two or more manual stages, no room temperature control	No
			with mechanic thermostat room temperature control		
			with electronic room temperature control		
			electronic room temperature control plus day timer		
			electronic room temperature control plus week timer		
			Other control options (multiple selections possible)		
			room temperature control, with presence detection		
			room temperature control, with open window detection		
			with distance control option		
			with adaptive start control		
			with working time limitation		
			with black bulb sensor		
Contact details	2N-Everpol Sp. z o.o. ul. Puławska 403A, 02-801 Warsaw, Poland				


WAŻNE INFORMACJE

- Aby osiągnąć najwyższą satysfakcję cieszyć się wydajnością produktu i poznać jego wszystkie cechy i funkcje, prosimy o przeczytanie niniejszej instrukcji przed przystąpieniem do korzystania z tego produktu.
- Przed rozpoczęciem użytkowania urządzenia przeczytać instrukcję obsługi i postępować według wskazówek w niej zawartych. Producent nie odpowiada za szkody spowodowane użytkowaniem urządzenia niezgodnie z jego przeznaczeniem lub niewłaściwą jego obsługą. Instrukcję obsługi należy zachować, aby można było korzystać z niej również w trakcie późniejszego użytkowania wyrobu.
- Urządzenie służy wyłącznie do użytku domowego. Nie używać do innych celów, niezgodnych z jego przeznaczeniem.
- Urządzenie należy podłączyć wyłącznie do gniazdka o charakterystyce zgodnej z wartościami na tabliczce znamionowej.
- Należy sprawdzić, czy całkowity pobór prądu wszystkich urządzeń podłączonych do gniazdka ściennego nie przekracza maksymalnego obciążenia bezpiecznika.
- Jeżeli wykorzystywany jest przedłużacz, należy sprawdzić, czy łączny pobór mocy sprzętu podłączonego do przedłużacza nie przekracza parametrów obciążenia przedłużacza. Przewód przedłużacza należy ułożyć w taki sposób, by uniknąć przypadkowych pociągnięć i potknięcia się o niego.
- Nie pozwalaj, aby przewód zasilający urządzenia zwisał nad krawędzią stołu lub półki, lub dotykał gorącej powierzchni.
- Urządzenie nie jest przeznaczone do sterowania za pomocą zewnętrznego wyłącznika czasowego, osobnego pilota lub

- innego sprzętu, który może włączać urządzenie automatycznie.
- Przed pracami konserwacyjnymi należy zawsze bezwzględnie odłączyć urządzenie od zasilania.
 - Odłączając kabel zasilający należy zawsze wyciągać go z gniazdka trzymając za wtyczkę. Nigdy nie należy wyciągać przewodu zasilającego ciągnąc za kabel, ponieważ uszkodzeniu może ulec wtyczka lub kabel, w skrajnym wypadku może dojść nawet do śmiertelnego porażenia prądem.
 - Nie wolno pozostawiać bez nadzoru urządzenia włączonego do gniazdka.
 - Nie zanurzaj urządzenia w wodzie lub żadnym innym płynie.
 - Urządzenie powinno być regularnie czyszczone według zaleceń opisanych w części o Czyszczeniu i konserwacji urządzenia.
 - Nie umieszczaj urządzenia blisko źródeł ciepła, płomieni, elektrycznego elementu grzewczego lub na gorącym piekarniku. Nie umieszczaj na żadnym innym urządzeniu.
 - Niniejszy sprzęt może być użytkowany przez dzieci w wieku co najmniej 8 lat i przez osoby o obniżonych możliwościach fizycznych, umysłowych i osoby o braku doświadczenia i znajomości sprzętu, jeżeli zapewniony zostanie nadzór lub instruktaż odnośnie użytkowania sprzętu w bezpieczny sposób, tak aby związane z tym zagrożenia były zrozumiałe.
 - Dzieci nie powinny bawić się sprzętem. Dzieci bez nadzoru nie powinny wykonywać czyszczenia i konserwacji sprzętu.
 - Dzieci poniżej 3 roku życia powinny być trzymane z dala od urządzenia, chyba że znajdują się pod ciągłym nadzorem.
 - Dzieci powyżej 3 roku życia a poniżej 8 mogą włączać urządzenie pod warunkiem, że zostało ono ustawione

- zgodnie z normalnymi warunkami użytkowania i dzieci zostały poinstruowane o zasadach użytkowania urządzenia w sposób bezpieczny, rozumiejąc zagrożenia. Dzieci nie powinny podłączać urządzenia do prądu, regulować urządzenia ani wykonywać konserwacji urządzenia.
- Należy zachować szczególną ostrożność podczas korzystania z urządzenia, gdy w pobliżu przebywają dzieci lub zwierzęta domowe. Nie należy dopuszczać dzieci do zabawy urządzeniem.
 - Nie korzystać z urządzenia w pobliżu materiałów łatwopalnych.
 - Nie wystawiaj urządzenia na działanie warunków atmosferycznych (deszczu, słońca, etc.) ani nie używaj w warunkach podwyższonej wilgotności (łazienki, wilgotne domki kempingowe).
 - Okresowo sprawdzaj stan przewodu zasilającego. Jeżeli przewód zasilający nieodłączalny ulegnie uszkodzeniu, to powinien on być wymieniony u wytwórcy lub w specjalistycznym zakładzie naprawczym albo przez wykwalifikowaną osobę w celu uniknięcia zagrożenia.
 - Nie używaj urządzenia z uszkodzonym przewodem zasilającym, wtyczką lub jeśli zostało upuszczone lub uszkodzone w jakikolwiek inny sposób lub nieprawidłowo pracuje. Nie naprawiaj urządzenia samodzielnie, gdyż grozi to porażeniem. Uszkodzone urządzenie oddaj do właściwego punktu serwisowego w celu sprawdzenia lub dokonania naprawy. Wszelkich napraw mogą dokonywać wyłącznie uprawnione punkty serwisowe. Nieprawidłowo wykonana naprawa może spowodować poważne zagrożenie dla użytkownika.
 - Używaj tylko oryginalnych akcesoriów do urządzenia lub

rekomendowanych przez producenta. Używanie akcesoriów nierekomendowanych przez producenta może doprowadzić do uszkodzenia urządzenia oraz zagrozić bezpieczeństwu użytkownika.

-  **UWAGA:** Nie należy przykrywać grzejnika ani w jakikolwiek sposób blokować wlotu i wylotu powietrza.
- Nie używać urządzenia w pomieszczeniach mniejszych niż 6m².
- Grzejnika nie można używać w pomieszczeniach o podwyższonej wilgotności jak łazienki, natryski, itp.
- Grzejnik należy umieścić w odległości co najmniej 50 cm od mebli, zasłon i innych obiektów.
- Zawsze przekręć pokrętkę termostatu na minimum oraz wyłącz grzejnik przed wyjęciem wtyczki z gniazdka elektrycznego.
- Uwaga: Nie używać grzejnika w małych pomieszczeniach jeżeli znajdują się w nim osoby, które nie są w stanie samodzielnie go opuścić, chyba że znajdują się pod ciągłym nadzorem.
- Nie wkładać żadnych przedmiotów w kratki wlotowe lub wylotowe grzejnika.
- Grzejnik ten został zaprojektowany do używania w dobrze ocieplonych pomieszczeniach lub do nieczęstego wykorzystania.
- Nie używaj tego grzejnika, jeśli został upuszczony.
- Nie używać, jeśli są widoczne ślady uszkodzenia grzałki.
- Ustawiać grzejnik na poziomej i stabilnej powierzchni lub jeżeli posiada taką możliwość przymocować go do ściany.
- **OSTRZEŻENIE:** Aby zmniejszyć ryzyko pożaru, trzymaj tekstylia, zasłony lub inny łatwopalne materiały w odległości co najmniej 1 m od wylotu gorącego powietrza.

- Grzejnik nie może być umieszczony bezpośrednio pod gniazdkiem elektrycznym.
- Nie używaj grzejnika w bezpośrednim otoczeniu wanny, prysznicza lub basenu.
- UWAGA: Niektóre części tego urządzenia mogą się bardzo nagrzewać i po dotknięciu powodować oparzenia. Szczególną uwagę należy zachować jeżeli w otoczeniu obecne są dzieci i osoby wrażliwe.
- Trzymaj przewód poza zasięgiem dzieci i niemowląt, aby uniknąć ryzyka porażenia prądem oraz uduszenia, przechowuj urządzenie i jego przewód w miejscu niedostępnym dla dzieci w wieku poniżej 8 lat.

 Urządzenie jest zgodne z wymogami dyrektyw Unii Europejskiej:

- Urządzenia elektryczne niskonapięciowe - Low voltage directive (LVD)
- Kompatybilność elektromagnetyczna - Electromagnetic compatibility (EMC)

Wyrób oznaczony CE na tabliczce znamionowej



Jeśli na urządzeniu znajduje się znak przekreślonego kosza na śmieci, oznacza to, że produkt jest objęty postanowieniami dyrektywy europejskiej 2012/19/EU. Należy zapoznać się z wymaganiami dotyczącymi lokalnego systemu zbiórki odpadów elektrycznych i elektronicznych. Należy postępować zgodnie z lokalnymi przepisami. Nie wolno wyrzucać tego produktu razem ze zwykłymi odpadami domowymi. Prawidłowe usunięcie starego produktu zapobiegnie potencjalnym negatywnym skutkom dla środowiska naturalnego i zdrowia ludzkiego.

Szczegółowe informacje o najbliższym punkcie zbiórki można uzyskać bezpośrednio od sprzedawcy lub w firmie

Blaupunkt Competence Center, 2N-Everpol Sp. z o.o., ul. Puławska 403A, 02-801 Warszawa, tel. +48 22 688 08 00, email: info@blaupunkt-audio.pl

Informacje o ochronie środowiska naturalnego

Opakowanie zawiera tylko niezbędne elementy. Dołożono wszelkich starań, aby trzy materiały składowe opakowania były łatwe do oddzielenia: karton (pudełko), pianka polistyrenowa (zabezpieczenia wewnątrz) i polietylen (torebki, arkusz ochronny).

Urządzenie wyprodukowano z materiałów, które można poddać recyklingowi i użyć ponownie po ich demontażu przez wyspecjalizowaną firmę. Należy przestrzegać lokalnych przepisów dotyczących utylizacji materiałów opakowaniowych, zużytych baterii i niepotrzebnych urządzeń.



Produkt został wyprodukowany z wysokiej jakości materiałów i podzespołów, które można poddać recyklingowi i ponownie użyć.

Dane techniczne

Napięcie: 220-240V~50-60Hz

Moc: 1500W

- | | |
|---|------------------------|
| 1. Wylot powietrza | 3. Pokrętło zasilania |
| 2. Wyłącznik bezpieczeństwa przy przewróceniu | 4. Pokrętło termostatu |
| | 5. Uchwyt |

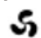
FUNKCJE BEZPIECZEŃSTWA

W przypadku przegrzania urządzenia, termostat wyłączy grzejnik. Odłącz urządzenie od prądu, odczekaj aż ostygnie. Usuń przyczynę przegrzania. Urządzenie może zostać podłączone ponownie do prądu i włączone.

UŻYTKOWANIE URZĄDZENIA

Funkcja pokrętła zasilania

0--- Wył.

 --- fun

I--- Niska moc grzewcza 1000W

II--- Wysoka moc grzewcza 1500W

Uruchom urządzenie przekręcając pokrętło wyłącznika na wybrany tryb pracy i przekręcając pokrętło termostatu.

Pokrętło termostatu umożliwia względną regulację temperatury pomieszczenia. Termowentylator będzie utrzymywać temperaturę pomieszczenia na wybranym poziomie.

CZYSZCZENIE I KONSERWACJA

Przed przystąpieniem do czyszczenia produktu upewnić się, że został on odłączony od zasilania oraz że w pełni ostygł.

Otwory wlotowe i wylotowe należy utrzymywać wolne od kurzu. Termowentylator przecierać delikatnie zwilżoną ściereczką i następnie wytrzeć do sucha.



Competence Center

2N-Everpol Sp. z o.o.
ul. Puławska 403A
02-801 Warsaw, Poland
phone: +48 22 688 08 00
e-mail: info@everpol.pl
www.blaupunkt.com

W przypadku pytań lub problemów
prosimy o kontakt z naszym serwisem.

In case of questions or problems
please contact our service.

Tel. 00 48 22 688 08 33

E-mail: sda@blaupunkt.pl

Wszelkie prawa zastrzeżone. Wszystkie nazwy marek są zarejestrowanymi
znakami towarowymi należącymi do odpowiednich podmiotów.

Dane i parametry techniczne mogą ulec zmianie bez wcześniejszego uprzedzenia.

All rights reserved. All brand names are registered trademarks of their
respective owners. Specifications are subject to change without prior notice.

Enjoy it.