



# lia

**GDS8**



**PL / GOLARKA DO UBRANÍ EN / CLOTH SHAVER**  
**DE / KLEIDERRASIERER RU / БРИТВА ДЛЯ ОДЕЖДЫ**  
**ES / QUITAPELUSAS FR / RASOIR ANTI BOULOUCHE**  
**IT / LEVAPELUCCHI ELETTRICO**



**/PL/** Usuwanie wyeksploatowanych urządzeń elektrycznych i elektronicznych (dotyczy krajów Unii Europejskiej i innych krajów europejskich z wydzielonymi systemami zbierania odpadów).

Ten symbol na produkcie lub jego opakowaniu oznacza, że produkt nie powinien być zaliczany do odpadów domowych. Należy go przekazać do odpowiedniego punktu, który zajmuje się zbieraniem i recyklingiem urządzeń elektrycznych i elektronicznych. Prawidłowe usunięcie produktu zapobiegnie potencjalnym negatywnym konsekwencjom dla środowiska naturalnego i zdrowia ludzkiego wynikających z obecności substancji niebezpiecznych w produkcie. Urządzenie elektryczne należy oddać tak, aby ograniczyć jego ponowne użycie i wykorzystanie. Jeżeli w urządzeniu znajdują się baterie należy je wyjąć i oddać do punktu składowania osobno. **URZĄDZENIA NIE WRZUCAĆ DO POJEMNIKA NA ODPADY KOMUNALNE.** Recykling materiałów pomaga w zachowaniu surowców naturalnych. Aby uzyskać szczegółowe informacje o recyklingu tego produktu, należy się skontaktować z władzami lokalnymi, firmą świadczącą usługi oczyszczania lub sklepem, w którym produkt został kupiony.

**/EN/** The disposal of used electrical and electronic equipment (applies to European Union countries and other European countries with separate waste-collection systems).

This symbol on the product or its packaging indicates that it should not be classified as household waste. It should be handed over to an appropriate company dealing with the collection and recycling of electrical and electronic equipment. The correct disposal of the product will prevent potential negative consequences for the environment and human health resulting from hazardous substances present in the product. Electrical devices must be handed over to restrict their re-use and further treatment. If the device contains batteries, remove them, and hand them over to a storage point separately. **DO NOT THROW EQUIPMENT INTO THE MUNICIPAL WASTE BIN.** Material recycling helps to preserve natural resources. For detailed information on how to recycle this product, please contact your local authority, the recycling company, or the shop where you bought it.

**/DE/** Entsorgung von gebrauchten Elektro- bzw. Elektronikgeräten (gilt für Länder der Europäischen Union und andere europäische Länder mit getrennten Abfallsammelsystemen).

Dieses Symbol auf dem Produkt oder seiner Verpackung weist darauf hin, dass das Produkt nicht als Hausmüll entsorgt werden darf. Übergeben Sie Elektroschrott an die entsprechende Sammel- und Recyclingstelle für Elektro- bzw. Elektronikgeräte. Die ordnungsgemäße Entsorgung des Produkts verhindert mögliche negative Folgen für die Umwelt und die menschliche Gesundheit, die sich aus den im Produkt enthaltenen gefährlichen Stoffen ergeben können. Das elektrische Gerät muss so übergeben werden, dass die Wiederverwendung und der weitere Gebrauch eingeschränkt sind. Falls sich Batterien im Gerät befinden, entfernen Sie diese und übergeben Sie sie separat an die Sammelstelle. **NICHT IN DEN HAUSMÜLL WERFEN.** Das Recycling von Materialien trägt zur Schonung der natürlichen Ressourcen bei. Detaillierte Informationen zum Recycling dieses Produkts erhalten Sie bei Ihren örtlichen Behörden, dem Entsorgungsbetrieb oder dem Geschäft, in dem Sie dieses Produkt gekauft haben.

**/RU/** Утилизация вышедшего из эксплуатации электрического и электронного оборудования (относится к странам Европейского Союза и другим европейским странам с системами раздельного сбора отходов).

Этот символ на продукте или его упаковке означает, что продукт не следует рассматривать как бытовые отходы. Его следует направить в соответствующий пункт сбора и последующей переработки электрического и электронного оборудования. Правильная утилизация продукта предотвратит возможные негативные последствия для окружающей среды и здоровья человека, связанные с наличием в продукте опасных веществ. Электрическое устройство должно быть передано для утилизации таким образом, чтобы ограничить его повторное использование. Если в устройстве имеются батарейки, извлеките их и передайте в место сбора отдельно. **НЕ ВЫБРАСЫВАЙТЕ ОБОРУДОВАНИЕ В КОНТЕЙНЕР ДЛЯ БЫТОВЫХ ОТХОДОВ.** Повторная переработка материалов помогает сохранить природные ресурсы. Для получения подробной информации о том, как утилизировать

данное изделие, обратитесь в местный орган власти, компанию, занимающуюся уборкой мусора, или в магазин, в котором вы приобрели данный продукт.

**/ES/** Eliminación de residuos de aparatos eléctricos y electrónicos (aplicable a los países de la Unión Europea y a otros países europeos que poseen sistemas aislados de recogida de residuos).

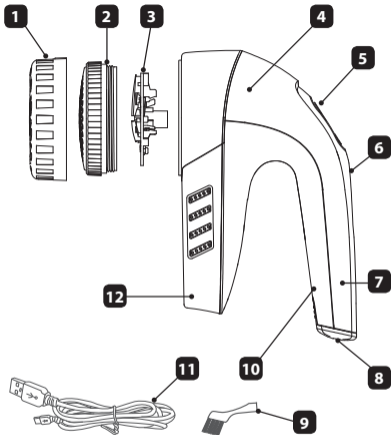
Este símbolo en el producto o en su embalaje indica que el producto no debe clasificarse como residuo doméstico. Hay que entregarlo en un punto autorizado de recogida y reciclaje de aparatos eléctricos y electrónicos. La eliminación adecuada del producto prevendrá las posibles consecuencias negativas para el medio ambiente y la salud humana derivadas de la presencia de sustancias peligrosas en el producto. El dispositivo eléctrico debe ser entregado de manera que se pueda limitar su reutilización y reuso. Si hay pilas en el aparato, hay que quitarlas y entregarlas por separado al punto de almacenamiento. **NO TIRAR EL DISPOSITIVO EN EL CUBO DE BASURA MUNICIPAL.** El reciclaje de materias ayuda a preservar los recursos naturales. Para obtener la información específica sobre el reciclaje de este producto, póngase en contacto con las autoridades locales, con un proveedor de servicios de reciclaje o con la tienda en la que lo compró.

**/FR/** L'élimination des équipements électriques et électroniques usagés (applicable dans l'Union européenne et dans les autres pays européens disposant de systèmes de collecte sélective).

Ce symbole sur le produit ou son emballage indique que le produit ne doit pas être traité comme un déchet ménager. Il doit être remis à un point de collecte approprié pour le recyclage des appareils électriques et électroniques. L'élimination correcte du produit permettra d'éviter les conséquences négatives potentielles pour l'environnement et la santé humaine résultant de la présence de substances dangereuses dans le produit. Le matériel électrique doit être remis de manière à limiter sa réutilisation et son utilisation. S'il y a des piles dans l'appareil, retirez-les et déposez-les dans un lieu de stockage séparé. **NE JETEZ PAS CET APPAREIL DANS LES ORDURES MÉNAGÈRES.** Le recyclage des matériaux contribue à préserver les ressources naturelles. Pour des informations détaillées sur le recyclage de ce produit, veuillez contacter votre autorité locale, l'entreprise fournissant des services de nettoyage ou le magasin où vous avez acheté le produit.

**/IT/** Smaltimento dei rifiuti di apparecchiature elettriche ed elettroniche (applicabile nell'Unione Europea e in altri paesi europei con sistemi di raccolta differenziata).

Questa immagine sul prodotto o sul suo imballaggio indica che il prodotto non deve essere smaltito insieme agli altri rifiuti domestici. Restituire il dispositivo a un centro di raccolta e riciclaggio appropriato per apparecchiature elettriche ed elettroniche. Il corretto smaltimento del prodotto permette di evitare possibili danni all'ambiente o alla salute umana derivanti dalla presenza di sostanze pericolose nel prodotto. Smaltire l'apparecchio elettrico in modo da limitarne il riutilizzo e il riuso. Se sono presenti batterie, devono essere rimosse e smaltite separatamente. **NON SMALTIRE L'APPARECCHIO NEL CONTENITORE DEI RIFIUTI URBANI.** Il riciclaggio dei materiali aiuta a conservare le risorse naturali. Per informazioni dettagliate sul riciclaggio di questo prodotto, contattare l'autorità locale, il fornitore del servizio di pulizia o il negozio dove è stato acquistato questo prodotto.



## **WSKAZÓWKI BEZPIECZEŃSTWA**

**Przed pierwszym użyciem należy uważnie zapoznać się z całością treści niniejszej instrukcji. Zachowaj wszystkie ostrzeżenia i wskazówki dotyczące bezpieczeństwa, aby móc skorzystać z nich w przyszłości.**

1. Urządzenie przeznaczone jest tylko do użytku domowego – przy eksploatacji przemysłowej, niezgodnej z przeznaczeniem lub wbrew niniejszej instrukcji sprzedawca nie ponosi żadnej odpowiedzialności, a uprawnienia z tytułu gwarancji wygasają.
2. Niniejszy sprzęt może być użytkowany przez dzieci w wieku co najmniej 8 lat i przez osoby o obniżonych możliwościach fizycznych, umysłowych i osoby o braku doświadczenia i znajomości sprzętu, jeżeli zapewniony zostanie nadzór lub instruktaż odnośnie do użytkowania sprzętu w bezpieczny sposób, tak aby związane z tym zagrożenia były zrozumiałe. Dzieci nie powinny bawić się sprzętem. Dzieci bez nadzoru nie powinny wykonywać czyszczenia i konserwacji sprzętu.
3. Używać tylko z oryginalnie dołączonymi akcesoriami
4. Do czyszczenia używać wilgotnej, miękkiej szmatki bez użycia środków chemicznych, po czym wytrzeć do sucha.
5. Nie zanurzać urządzenia w wodzie.
6. Regularnie sprawdzać, czy urządzenie lub jego część nie jest w jakikolwiek sposób uszkodzona. Nie włączać urządzenia w przypadku stwierdzenia jakichkolwiek uszkodzeń.
7. Napraw sprzętu może dokonać jedynie autoryzowany punkt serwisowy. Wszelkie modernizacje lub stosowanie innych niż oryginalne części zamiennych lub elementów urządzenia jest zabronione i zagraża bezpieczeństwu użytkownika.
8. Firma Eldom sp. z o.o. nie ponosi odpowiedzialności za ewentualne szkody powstałe w wyniku niewłaściwego używania urządzenia.

**UWAGA:** Woreczek foliowy może stanowić niebezpieczeństwo – aby uniknąć uduszenia workiem należy przechowywać go z daleka od niemowląt i małych dzieci.

**Nóż (3) jest elementem eksploatacyjnym i powinien być poddawany regularnej konserwacji. Nie podlega gwarancji.**

## **GWARANCJA:**

Producent zapewnia dobrą jakość i dobre działanie sprzętu, którego dotyczy niniejsza gwarancja w okresie 24 miesięcy od daty sprzedaży zapisanej w dowodzie zakupu. Wady lub uszkodzenia sprzętu ujawnione w okresie gwarancji, będą naprawiane bezpłatnie na terenie RP w terminie 14 dni roboczych od daty dostarczenia niesprawnego urządzenia do punktu serwisowego wraz z dowodem zakupu.

Reklamujący powinien dostarczyć uszkodzony sprzęt wraz z dowodem zakupu do centralnego punktu serwisowego na adres: Eldom Sp. z o.o. 40-238 Katowice, ul. Pawła Chromika 5A.

Przesyłka powinna być należycie zabezpieczona (zaleca się użycie oryginalnego opakowania). Urządzenie można wysłać na koszt gwaranta – sposób wysyłki przedstawiony na stronie:

**<https://www.eldom.eu/wsparcie/pomoc/jak-nalezy-wysylac-uszkodzony-sprzet-do-centrali-serwisowej>**

Informacje o wysyłce można także uzyskać pod nr telefonu 32 253 04 13 lub mailowo: [serwis@edom.eu](mailto:serwis@edom.eu)

Pojęcie "naprawa" nie obejmuje czynności wymienionych w instrukcji obsługi (np. czyszczenie lub konserwacja), do wykonania których zobowiązany jest użytkownik we własnym zakresie. Termin naprawy, w przypadku dostarczenia do centralnego punktu serwisowego wysyłką pocztową lub za innym pośrednictwem ulegnie przedłużeniu o czas niezbędny do dostarczenia i odbioru sprzętu. Gwarancją nie są objęte uszkodzenia powstałe w wyniku niewłaściwego lub niezgodnego z instrukcją jego użytkowania, przechowywania, konserwacji, samowolnego zrywania plomb, wszelkich uszkodzeń mechanicznych oraz na skutek naturalnego, częściowego lub całkowitego zużycia zgodnie z właściwościami lub przeznaczeniem towaru. Gwarancja nie obejmuje żarówek, baterii i akumulatorów.

Gwarancja nie wyłącza, nie ogranicza ani nie zawiesza uprawnień kupującego wynikających z przepisów Ustawy z dnia 30.05.2014r. o prawach konsumenta oraz innych powszechnie obowiązujących przepisów prawa regulujących sprzedaż i odpowiedzialność producenta/sprzedawcy za towar.

Sprzęt przeznaczony jest wyłącznie dla konsumenta do prywatnego użytku w gospodarstwie domowym, w przypadku innego użytkowania traci gwarancję.

# PL/ INSTRUKCJA OBSŁUGI

## GOLARKA DO UBRAŃ GDS8

### OPIS OGÓLNY

1. Nakładka dystansowa
2. Osłona
3. Nóż
4. Korpus
5. Włącznik
6. Kontrolka
7. Uchwyt
8. Gniazdo ładowania
9. Szczoteczka do czyszczenia

10. Komora baterii
11. Przewód USB
12. Pojemnik

### ZASILANIE

**baterijne:** 2 x AAA (baterie nie należą do wyposażenia)

**sieciowe:** przewód (11) podłączyć do zasilacza o parametrach: DC 5V, 1A (brak w zestawie)

### PRZEZNACZENIE

Golarka GDS8 przeznaczona jest do odświeżania różnego rodzaju odzieży i tkanin. Usuwanie tzw. kłaczek czy meszków z materiału powoduje, że znowu wygląda on świeżo. Urządzenie można stosować nie tylko na ubraniach, ale także na zasłonach, kocach, czy tapicerowanych meblach. Nakładka dystansowa z regulowaną długością cięcia umożliwia bezpieczne usunięcie kłaczek bez obaw, że odświeżany materiał ulegnie zniszczeniu.

### INSTALACJA / WYMIANA BATERII

- Upewnić się, że urządzenie jest wyłączone.
- Wysunąć komorę baterii (10).
- Wyjąć baterie.
- Włożyć nowe baterie - należy zwrócić uwagę na polaryzację.
- Wsunąć komorę baterii (10) do urządzenia.

**Zużyte akumulatory należy wyrzucać do specjalnie w tym celu przygotowanych pojemników.**

### UŻYTKOWANIE URZĄDZENIA

- Używanie urządzenia możliwe jest po zamontowaniu baterii lub podłączeniu do sieci.
- Zamontować baterie lub podłączyć jeden koniec przewodu (11) do gniazda (8), a drugi do zasilacza (nie dołączony) o parametrach podanych powyżej, a następnie do sieci.
- Podłączenie sygnalizowane jest lampką kontrolną (6).
- Przed uruchomieniem dokładnie założyć osłonę (2).
- Nie włączać golarki kiedy osłona (2) jest luźna.

**UWAGA. Urządzenie nie działa w przypadku źle zamontowanej osłony (2).**

## OBŚLUGA:

- Golarzka rozpoczyna pracę po przesunięciu włącznika (5) w górę – można wybrać dwie prędkości pracy.
- Praca sygnalizowana jest lampką kontrolną (6).
- Delikatnie przesuwać golarzkę po płasko ułożonym ubraniu.
- Aby wyłączyć urządzenie należy przesunąć włącznik (5) w dół.

## NAKŁADKA DYSTANSOWA (1)

W przypadku tkanin delikatnych lub z długim włosem należy na osłonę (2) nałożyć nakładkę dystansową (1). Dystans między nakładką (1) a osłoną (2) można regulować.

## WSKAZÓWKI:

- Nie golić kłaczek z ubrań kiedy ubranie znajduje się na ciele, grozi to okaleczeniem ciała.
- Przed użyciem wypróbować w mało widocznym miejscu na ubraniu.
- Szczególną uwagę należy zachować przy goleniu następujących części ubrań: **wokół guzików i zamków błyskawicznych, części wystających, łączeń, szwów, przedmiotów przyklejonych do ubrania, części delikatnych.**
- Przesuwać urządzenie zgodnie ze wzorem na ubraniu. W przypadku opornych kłaczek przesuwać urządzenie wzdłuż wzoru pionowo i poziomo.
- W przypadku cienkich ubrań złożyć dwie warstwy ubrania i golić np. na desce do prasowania
- Unikać włączania golarzki kiedy nie zbiera kłaczek, tarcie między osłoną a wewnętrznym nożykiem może się zwiększyć i skrócić trwałość osłony i nożyka.

## CZYSZCZENIE I KONSERWACJA:

Gdy pojemnik (12) napelni się w około 80%, należy wyczyścić pojemnik (12) i nóż (3).

- Przed czyszczeniem odłączyć urządzenie od sieci i wyłączyć.
- Urządzenia nie wolno zanurzać w wodzie.
- Nie używać silnych lub niszczących powierzchni środków czystości i produktów do czyszczenia.
- Obudowę (4) przecierać wilgotną szmatką.
- Zdjąć osłonę (2), odkręcając ją przeciwnie do ruchu wskazówek zegara.
- Wysunąć nożyk (3).
- Za pomocą szczoteczki (10) wyczyścić osłonę (2), nóż (3) oraz mechanizm napędowy.
- Opróżnić pojemnik (12).

## UWAGA.

**Zachować ostrożność w trakcie wyjmowania i czyszczenia noża (3). Nóż (3) jest ostry. Metalowe sitko osłony (2) należy czyścić bardzo delikatnie. Nie dociskać.**



## **SAFETY INSTRUCTIONS**

**Before first use, please thoroughly read the entire manual. It is recommended to keep this instructions manual for future reference.**

1. The device is designed to operate at a household, do not use the unit for purposes other than those enumerated in the manual.
2. The device can be used by children aged 8 and older and by persons with limited physical, sensory or mental capabilities, or persons without sufficient experience and knowledge only under supervision or if previously instructed on the safe use of the appliance and the possible risks. Children shall not play with the appliance. Cleaning and maintenance that are the responsibility of the user shall not be carried out by children without supervision. Protect the device against children under 8 years old.
3. Use only genuine accessories.
4. Use a damp, soft cloth without chemicals to clean, then wipe dry.
5. Do not immerse the unit in water.
6. Regularly check whether the device or part of it is damaged in any manner. Do not switch the device if any damages are found.
7. The device may be repaired by a manufacturer's authorized service center only. All modifications or use of non-original spare parts or any other elements is prohibited and makes use of the unit hazardous
8. Eldom sp. z o. o. is not liable for any damage caused by improper use of the device.

**WARNING: Plastic bag can be dangerous, to avoid danger of suffocation keep this bag away from babies and children.**

**The blade (3) is a consumable item and should be serviced regularly. It is not subject to warranty.**

# EN/ OPERATING INSTRUCTION

## CLOTH SHAVER GDS8

### DESCRIPTION

1. Height adjuster
2. Cover
3. Blade
4. Body
5. Switch
6. Indicator light
7. Handle
8. Charging socket
9. Cleaning brush
10. Battery compartment
11. USB cable
12. Container

### TECHNICAL DATA

**Power:** 5W

#### Power supply:

- battery operated: 2 x AAA (batteries not included)
- mains: cable (11) connect to power supply with parameters: DC 5V, 1 A (not supplied)

### INTENDED USE

The GDS8 shaver is designed to refresh various types of clothing and fabrics. Removing so called flocs or fuzz from the material makes it look fresh again. The device can be used not only on clothes, but also on curtains, blankets or upholstered furniture.

### INSTALLATION/REPLACEMENT OF BATTERIES

- Make sure the unit is switched off.
- Slide out the battery compartment (10).
- Remove batteries.
- Insert new batteries - note polarity.
- Slide the battery compartment (10) into the device.

**Used batteries should be disposed of according to the applicable provisions of law.**

### USE OF THE APPLIANCE

- Use of the device is possible after mounting the batteries or connecting to the mains.
- Install the batteries or connect one end of the cable (11) to the socket (8) and the other end to the power supply unit (not supplied) with the parameters given above and then to the mains.
- Connection is indicated by the indicator light (6).
- Carefully replace the shaver cover (2) before starting.
- Do not switch on the shaver when the cover (2) is loose.

**CAUTION. The device does not operate if the guard (2) is incorrectly fitted.**

## **HANDLING**

- The shaver starts when you slide the switch (5) upwards – you can select two operating speeds.
- Operation is indicated by the indicator light (6).
- Gently glide the shaver over a flat laid garment.
- Slide the switch (5) downwards to switch the device off.

## **GUIDELINES**

- Do not shave clothes in case clothes are at a body. It may cause wounds on a body.
- Before use try the unit on a hidden part of a cloth.
- When shaving clothes pay special attention to:  
**areas around buttons and zips, protruding parts, connections – sews, object glued to clothes, delicate parts.**
- Move the unit acc. to a pattern on a cloth.
- If required move the unit alongside – vertically and horizontally.
- In case of 'flat' materials lay two layers of a cloth and shave them on an iron board.
- Do not switch the unit on when it is unnecessary, it may result in reduced life of the shield and the blade.

## **MAINTENANCE AND CLEANING**

- When the container (12) is approx. 80% full clean it and internal blades (3) as well.
- Before cleaning unplug the unit and switch it off.
- Do not merge the unit in water.
- To not use abrasive or other damaging cleaning agents.
- Clean the casing with a wet cloth.
- Remove the cover (2) twisting it counterclockwise.
- Remove the blade (3).
- Using a little brush (9) clean the cover (2), blade (3) and the drive mechanism.
- Empty the container (12).
- Be careful then removing and cleaning the blade (3) since it is sharp
- Be gentle when cleaning the metallic foil of the cover (2). Do not press it.

## **WARRANTY**

- This appliance is designed for domestic use only.
- It cannot be used for professional purposes or for other than the intended use.
- Improper use will nullify the guarantee.

## **SICHERHEITSANWEISUNGEN**

**Vor der ersten Verwendung machen Sie sich bitte mit dem Inhalt dieser Anleitung vertraut. Bewahren Sie diese Betriebsanleitung zum späteren Nachschlagen auf.**

1. Das Gerät ist nur für den Hausgebrauch bestimmt. Nicht für andere Zwecke gebrauchen, als diese, die in der vorliegenden Bedienungsanleitung genannt sind.
2. Dieses Gerät kann von Kindern ab 8 Jahren und von Personen mit eingeschränkten körperlichen und geistigen Fähigkeiten sowie von Personen, die unerfahren und nicht mit dem Gerät vertraut sind, benutzt werden, wenn sie beaufsichtigt oder in die sichere Benutzung des Geräts eingewiesen werden, so dass sie die damit verbundenen Risiken verstehen. Kinder sollten nicht mit dem Gerät spielen. Unbeaufsichtigte Kinder sollten keine Reinigungsoder Wartungsarbeiten an den Geräten durchführen.
3. Verwenden Sie zur Reinigung ein feuchtes, weiches Tuch ohne Chemikalien und wischen Sie es anschließend trocken. Tauchen Sie das Gerät nicht in Wasser ein.
4. Nur mit original beigelegtem Zubehör verwenden.
5. Es soll regelmäßig geprüft werden, ob die Versorgungsleitung oder das ganze Gerät nicht beschädigt sind. Ein beschädigtes Gerät darf nicht benutzt werden.
6. Reparaturen an dem Gerät dürfen nur von einem autorisierten Servicecenter durchgeführt werden.
7. Jegliche Modernisierung oder Verwendung von nicht originalen Ersatzteilen oder Komponenten des Geräts ist verboten und gefährdet die Sicherheit des Gebrauchs.
8. Eldom sp. z o. o. haftet nicht für Schäden, die durch unsachgemäßen Gebrauch des Geräts entstehen.

**VORSICHT! Plastiktüten können gefährlich sein! Erstickungsgefahr! Bewahren Sie die Tüte sicher vor Kindern auf!**

**Die Klinge (3) ist ein Verschleißteil und sollte regelmäßig gewartet werden. Sie unterliegt nicht der Garantie.**

# DE/ **BEDIENUNGSANLEITUNG** **KLEIDERRASIERER GDS8**

## **ALLGEMEINE BESCHREIBUNG**

1. Distanzaufsatz
2. Abdeckung
3. Klinge
4. Korpus
5. Schalter
6. Anzeigelampe
7. Griff
8. Versorgungsbuchse
9. Bürste
10. Batteriefach
11. USB-Kabel
12. Behälter

## **BESTIMMUNG**

Der Fusselrasierer GDS8 wurde zum Auffrischen verschiedener Arten von Kleidungsstücken und Geweben entwickelt. Durch das Entfernen von so genannten Fusseln oder Flaum aus dem Material sieht es wieder frisch aus. Das Gerät kann nicht nur auf Kleidungsstücken, sondern auch Vorhängen, Decken oder Polstermöbeln verwendet werden.

## **INSTALLATION / BATTERIEWECHSEL**

- Vergewissern Sie sich, dass das Gerät ausgeschaltet ist.
- Schieben Sie das Batteriefach (10) heraus.
- Batterien herausnehmen.
- Neue Batterien einlegen - Polarität beachten.
- Schieben Sie das Batteriefach (10) in das Gerät.

**Die leeren Batterien sind in eigens dafür vorgesehene Behälter zu entsorgen.**

## **VERWENDUNG DES GERÄTS**

- Die Nutzung des Gerätes ist nach dem Einlegen der Batterien oder dem Anschluss an das Stromnetz möglich.
- Legen Sie die Batterien ein oder schließen Sie das eine Ende des Kabels (11) an die Buchse (8) und das andere Ende an das Netzteil (nicht im Lieferumfang enthalten) mit den oben angegebenen Parametern und dann an das Stromnetz an.
- Der Anschluss wird durch die Kontrollleuchte (6) angezeigt.
- Vor dem Einschalten die Abdeckung (2) fest aufsetzen.
- Schalten Sie den Rasierer nicht ein, wenn die Abdeckung (2) lose ist.

## **TECHNISCHE DATEN**

**Leistungsaufnahme:** 5W

**Stromversorgung Methode:**

- Batteriebetrieben: 2 x AAA (Batterien nicht enthalten)
- Netzbetrieb: das Kabel (11) muss an eine Stromversorgung mit den Parametern: DC 5V, 1 A (nicht mitgeliefert)

**VORSICHT! Das Gerät funktioniert nicht, wenn die Abdeckung (2) nicht richtig angebracht ist.**

## **BETRIEB**

- Der Rasierer nimmt den Betrieb auf, wenn der Schalter (5) nach oben geschoben wird - es können zwei Betriebsgeschwindigkeiten gewählt werden.
- Der Betrieb wird durch die Kontrollleuchte (6) angezeigt.
- Gleiten Sie den Rasierer sanft über die Oberfläche des Kleidungsstücks.
- Um das Gerät auszuschalten, drücken Sie den Schalter (5) nach unten.

## **DISTANZAUFSATZ (1)**

Bei empfindlichen oder langhaarigen Stoffen sollte ein Distanzaufsatz (1) auf die Abdeckung (2) aufgebracht werden. Der Abstand zwischen dem Distanzaufsatz (1) und der Abdeckung kann eingestellt werden.

## **HINWEISE**

- Fusseln nicht rasieren, falls sich die Kleidung am Körper befindet, was zur Körperverletzung führen kann.
- Vor dem Nutzen an einem unsichtbaren Kleidungsstück ausprobieren.
- Besonders vorsichtig soll man folgende Kleidererelemente rasieren:  
**um Knöpfe und Reißverschlüsse, herausragende Teile, Verbindungen, Nähte, an die Kleidung angeklebte Elemente, empfindliche Teile.**
- Den Rasierer nach einem Muster über die Kleidung schieben.
- Bei festsitzenden Fusseln den Rasierer entlang dem Muster waagrecht und senkrecht bewegen.
- Bei dünnen Stoffen zwei Kleidungsschichten zusammenlegen und z.B. auf einem Bügelbrett rasieren.
- Den Rasierer nicht einschalten, falls er keine Fusseln sammelt. Sonst kann die Reibung zwischen der Abdeckung und der inneren Klinge steigen, was die Haltbarkeit der Abdeckung und der Klinge verkürzt.

## **WARTUNG UND REINIGUNG**

- Wenn der Behälter (12) zu etwa 80% gefüllt ist, reinigen Sie den Behälter (12) und die Klinge (3).
- Ziehen Sie den Netzstecker und schalten Sie das Gerät aus, bevor Sie es reinigen.
- Tauchen Sie das Gerät nicht in Wasser ein.
- Verwenden Sie keine scharfen oder oberflächenschädigenden Reinigungsmittel oder Produkte.
- Wischen Sie das Korpus mit einem feuchten Tuch ab.
- Entfernen Sie die Abdeckung (2), indem Sie ihn gegen den Uhrzeigersinn abschrauben,
- Ziehen Sie die Klinge (3) heraus.
- Mit einer Bürste (9) die Abdeckung (2), die Klinge (3) und den Antriebsmechanismus reinigen.
- Leeren Sie den Behälter (12).

- Bitte vorsichtig, wenn Sie die Klinge (3) herausnehmen und reinigen. Die Klinge (3) ist scharf.
- Das Metallsieb des Gehäuses (2) soll sehr sanft gereinigt werden. Nicht zudrücken.

## **GARANTIE**

- Das Gerät ist für den Privatgebrauch im Haushalt bestimmt.
- Es darf nicht für berufliche Zwecke benutzt werden.
- Bei unrichtiger Bedienung erlischt die Garantie.

## **УКАЗАНИЯ ПО БЕЗОПАСНОСТИ**

**Перед первым использованием внимательно ознакомьтесь с полным содержанием данного руководства. Рекомендуется сохранить это руководство пользования на будущее.**

1. Прибор предназначен только для бытового использования.
2. Данное оборудование может использоваться детьми не моложе 8 лет, а также лицами с ограниченными физическими и мственными способностями и лицами, не имеющими опыта и не знакомыми с оборудованием, если обеспечен надзор или инструктаж относительно безопасного использования оборудования, чтобы были понятны связанные с ним риски. Дети не должны играть с оборудованием. Дети без присмотра не должны проводить чистку или обслуживание оборудования.
3. Использовать только с оригинальными аксессуарами, входящими в комплект.
4. Следует регулярно проверять исправность сетевого шнура и исправность прибора. Если обнаружены какие либо неисправности, запрещается пользование прибором.
5. Ремонт может быть произведен только авторизованным сервис центром. Запрещаются какие либо поправки или использование других (не оригинальных) запасных частей или элементов устройства, что может опасным.
6. Для очистки используйте влажную мягкую ткань без химикатов, затем протрите насухо.
7. Не погружайте оборудование в воду.
8. Компания Eldom sp. z o. o. Не несет ответственности за любой ущерб, вызванный неправильным использованием прибора.

**ВНИМАНИЕ!** Полиэтиленовый пакет может быть опасным – чтобы избежать удушения мешком, необходимо хранить его в недостигаемом для младенцев и маленьких детей месте.

Лезвие (3) является расходным материалом и должно регулярно обслуживаться. На него не распространяется гарантия.

# **RU/** ИНСТРУКЦИЯ ПО ЭКСПЛУАТАЦИИ БРИТВА ДЛЯ ОДЕЖДЫ **GDS8**

## **ОБЩЕЕ ОПИСАНИЕ**

1. Регулировка высоты
2. Крышка
3. Нож
4. Корпус
5. Кнопка вкл.
6. Индикаторная лампочка
7. Ручка
8. Гнездо для зарядки
9. Щетка для чистки
10. Отсек для аккумулятора
11. USB-кабель
12. Контейнер

## **ТЕХНИЧЕСКИЕ ХАРАКТЕРИСТИКИ**

**Мощность:** 5 Вт

**Способ питания:**

- **работа от батареек:** 2 x AAA (батарейки в комплект не входят)
- **сетевой:** кабель (11) должен быть подключен к источнику питания с параметрами: DC 5V, 1 A (не входит в комплект поставки)

## **НАЗНАЧЕНИЕ**

Бритва GDS8 предназначена для освежения различных типов одежды и тканей. Удаление так называемых "ворсинок" или мешочков из материала приводит к тому, что он снова выглядит свежо. Прибор может использоваться не только для одежды, но и для штор, одеял или мягкой мебели.

## **УСТАНОВКА / ЗАМЕНА БАТАРЕЕК**

- Убедитесь, что устройство выключено.
- Выдвиньте отсек для батареек (10).
- Извлеките батарейки.
- Вставьте новые батарейки - обратите внимание на полярность.
- Вставьте батарейный отсек (10) в устройство.
- Использованные батарейки следует выбрасывать в специально предназначенные для этого контейнеры.



## **РАБОТА УСТРОЙСТВА**

- Прибор можно использовать после установки батарей или подключения к сети.
- Установите батареи или подключите один конец кабеля (11) к розетке (8), а другой конец к блоку питания (не входит в комплект поставки) с параметрами, указанными выше, а затем к сети.
- О подключении свидетельствует световой индикатор (6).
- Перед началом работы аккуратно установите крышку (2).
- Не включайте бритву, если крышка (2) свободна.

**ВНИМАНИЕ. Устройство не будет работать, если защитная крышка (2) установлена неправильно.**

## **ИСПОЛЬЗОВАНИЕ ПРИБОРА**

- Бритва начинает работать при перемещении переключателя (5) вверх - можно выбрать две скорости работы.
- О работе сигнализирует индикатор (6).
- Аккуратно проведите бритвой по плоскому участку одежды.
- Чтобы выключить прибор, нажмите на выключатель (5) вниз.

## **РЕГУЛИРОВКА ВЫСОТЫ (1)**

Для деликатных тканей или людей с длинными волосами установите прокладку (1) на крышку (2). Расстояние между прокладкой (1) и крышкой (2) можно регулировать.

## **РЕКОМЕНДАЦИИ**

- Не чистить катышки на одежде, одетой на человеке. Опасность повреждений тела.
- Перед чисткой, проверить работу устройства на невидимом участке одежды.
- Обратит особое внимание при чистке следующих элементов одежды : **возле пуговиц и молний, выпуклых элементов, соединений, швов, элементов, приклеенных к одежде, тонких, деликатных элементов.**
- Прибор передвигать в соответствии с узором на одежде.
- В случае трудноудаляемых катышек передвигать прибор в соответствии с узором, в вертикальном и горизонтальном направлениях.
- В случае легкой одежды необходимо одежду сложить вдвое и чистить напр. на гладильной доске.
- Избегать включения прибора в ситуациях, когда прибор не чистит катышки. Трение между насадкой, а внутренним ножиком может увеличиться, что может сократить время эксплуатации прибора.

## **ЧИСТКА И УХОД**

- Когда контейнер (12) заполнится примерно на 80%, очистите контейнер (12) и лезвие (3).
- Перед очисткой отключить прибор от сети и выключить.
- Не опускать прибор в воду.

- Не используйте сильных или абразивных чистящих средств, которые могут повредить поверхность.
- Протирать корпус влажной тканью.
- Снять крышку (2), поворачивая против часовой стрелки.
- Вынуть нож (3).
- С помощью щеточки (9) очистить крышку, ножик и режущий механизм.
- Очистить контейнер (12).
- Будьте очень осторожны во время демонтажа и очистки нож (3). Нож (3) является острым элементом.
- Металлическую сеточку (2) следует чистить очень осторожно. Не придавливать.

## ГАРАНТИЯ

- Устройство предназначено только для домашнего использования.
- В случае неправильной эксплуатации гарантия не является действительной.

## MEDIDAS DE SEGURIDAD

**Lea detenidamente todo el contenido de este manual antes de utilizar el producto por primera vez. Se recomienda conservar este manual de instrucciones para futuras consultas.**

1. El aparato está destinado exclusivamente al uso doméstico.
2. Este equipo puede ser utilizado por niños de al menos 8 años de edad y por personas con capacidad física y mental disminuida y personas con inexperiencia y falta de familiaridad con el equipo, si se proporciona supervisión o instrucciones sobre el uso del equipo de forma segura para que se comprendan los riesgos asociados. Los niños no deben jugar con el equipo. Los niños no supervisados no deben realizar tareas de limpieza o mantenimiento del equipo.
3. Utilice únicamente los accesorios originales suministrados.
4. Utilice un paño húmedo y suave sin productos químicos para limpiarlo y séquelo después.
5. No sumerja el aparato en agua.
6. Compruebe periódicamente si el aparato o alguna de sus partes presenta daños. No encienda el aparato si detecta algún daño.
7. Las reparaciones del aparato sólo deben ser realizadas por un centro de servicio autorizado. Cualquier modernización o utilización de piezas de recambio o componentes no originales del aparato está prohibida y pone

- en peligro la seguridad de uso.
8. Eldom sp. z o. o. no se hace responsable de los daños causados por un uso inadecuado del aparato.

**NOTA: La bolsa de plástico puede suponer un peligro: para evitar el riesgo de asfixia, la bolsa debe guardarse fuera del alcance de los bebés y niños pequeños.**

**La cuchilla (3) es un elemento consumible y debe revisarse periódicamente. No está sujeta a garantía.**

## **ES/** MANUAL DE USUARIO QUITAPELUSAS GDS8

### **DESCRIPCIÓN GENERAL**

1. Espaciador
2. Protector
3. Cuchillo
4. Cuerpo
5. Interruptor
6. Control
7. Mango
8. Zócalo de carga
9. Cepillo de limpieza
10. Cámara de la batería

11. Cable USB
12. Contenedor

### **ESPECIFICACIONES TÉCNICAS**

**Potencia:** 5 W

**método de alimentación:**

- **funciona con pilas:** 2 x AAA (pilas no incluidas)
- **red eléctrica:** el cable (11) debe conectarse a una fuente de alimentación con parámetros DC 5V, 1A (no suministrada)

### **USO CONFORME**

La afeitadora GDS8 está diseñada para revitalizar varios tipos de ropa y tejidos. La eliminación de pelusa o bolitas del material hace que vuelvan a tener un aspecto revitalizado. El dispositivo puede utilizarse no solo en ropa, sino también en cortinas, mantas o muebles tapizados.

### **INSTALACIÓN / CAMBIO DE PILAS**

- Asegúrese de que el aparato está apagado.
- Deslice hacia fuera el compartimento de las pilas (10).
- Retire las pilas.
- Inserte pilas nuevas - tenga en cuenta la polaridad.

- Deslice el compartimento de las pilas (10) en el aparato.
- Deseche las pilas usadas en los contenedores previstos para ello.

### USO DEL APARATO

- La unidad puede utilizarse después de insertar las pilas o conectarla a la red eléctrica.
- Instale las pilas o conecte un extremo del cable (11) a la toma (8) y el otro extremo a la fuente de alimentación (no suministrada) con los parámetros indicados anteriormente y, a continuación, a la red eléctrica.
- La conexión se indica mediante el indicador luminoso (6).
- Vuelva a colocar con cuidado la tapa (2) antes de arrancar.
- No encienda la afeitadora cuando la tapa (2) esté suelta.

**PRECAUCIÓN. El aparato no funciona si la protección (2) está mal colocada.**

### FUNCIONAMIENTO:

- La afeitadora comienza a funcionar cuando el interruptor (5) se mueve hacia arriba - se pueden seleccionar dos velocidades de funcionamiento.
- El funcionamiento se indica mediante la luz indicadora (6).
- Deslice suavemente la afeitadora por la parte plana de la prenda.
- Para apagar el aparato, empuje el interruptor (5) hacia abajo.

### ESPACIADOR (1)

Para tejidos delicados o con pelo largo, coloque el espaciador (1) sobre la tapa (2). La distancia entre el separador (1) y la tapa (2) es ajustable.

### CONSEJOS

- No quitar las pelusas de la ropa cuando la ropa está en el cuerpo porque existe el riesgo de lesionar el cuerpo.
- Antes de usar el aparato se recomienda comprobar su funcionamiento en un lugar poco visible de la ropa.
- Prestar especial atención cuando se quitan las pelusas de las.
- Sigüientes partes de ropa: **alrededor de botones y cremalleras, partes salientes, uniones, puntadas, objetos pegados a la ropa, piezas delicadas.**
- Deslizar el aparato de acuerdo con el patrón en la ropa.
- En el caso de pelusas resistentes se debe deslizar el aparato a lo largo del patrón vertical y horizontalmente.
- En el caso de ropa fina se deben doblar dos capas de ropa y quitar la pelusa p. ej. en una tabla de planchar.
- No encender el quitapelusas cuando no recoge la pelusa, la fricción entre el protector y la cuchilla interior puede acortar la durabilidad del protector y la cuchilla.

## **MANTENIMIENTO Y LIMPIEZA**

- Cuando contenedor (12) esté lleno en un 80% aproximadamente, limpie el recipiente (12) y la cuchilla (3).
- Antes de limpiar desconectar el aparato de la corriente y apagarlo
- No sumergir el aparato en agua
- Para limpiar no utilizar detergentes abrasivos que puedan dañar la superficie.
- Limpiar la carcasa con un paño húmedo.
- Retirar el protector (2) girando hacia la izquierda.
- Retirar la cuchilla (3).
- Con un cepillo (9) limpiar el protector, la cuchilla y el mecanismo de propulsión.
- Vacíe el contenedor (12).
- Tener cuidado al retirar y limpiar la cuchilla (3). La cuchilla (3) está afilada.
- La rejilla metálica del protector (2) se debe limpiar con mucha precaución. No presionar.

## **GARANTÍA**

- el aparato está destinado para un uso privado doméstico. no se puede utilizar para fines profesionales. la garantía se anula en caso de un uso incorrecto.

## **CONSEILS DE SÉCURITÉ**

**Il est recommandé de conserver ce manuel pour référence ultérieure. Lire attentivement les instructions avant d'utiliser le produit.**

1. L'appareil est destiné à un usage domestique uniquement - en cas d'utilisation industrielle, d'utilisation non conforme à sa destination ou d'utilisation contraire à ces instructions, le vendeur décline toute responsabilité et les droits à la garantie s'éteignent.
2. Cet appareil peut être utilisé par des enfants âgés d'au moins 8 ans et par des personnes dont les capacités physiques et mentales sont réduites et qui manquent d'expérience et de connaissance de l'appareil, à condition qu'une surveillance ou des instructions soient fournies sur la manière d'utiliser l'appareil en toute sécurité, de manière à ce que les risques associés soient compris. Les enfants ne doivent pas jouer avec l'équipement. Les enfants non surveillés ne doivent pas procéder au nettoyage ou à l'entretien de l'équipement.
3. N'utilisez que les accessoires d'origine fournis.

4. Utilisez un chiffon doux et humide sans produits chimiques pour le nettoyage, puis essuyez-le.
5. Ne pas immerger l'appareil dans l'eau.
6. Vérifiez régulièrement que l'appareil ou toute partie de l'appareil n'est pas endommagé. Ne mettez pas l'appareil en marche si vous constatez des dommages.
7. Les réparations de l'appareil ne peuvent être effectuées que par un centre de service agréé. Toute modernisation ou utilisation de pièces détachées ou de composants de l'appareil qui ne sont pas d'origine est interdite et met en danger la sécurité d'utilisation.
8. Eldom sp. z o.o. ne peut être tenu responsable des dommages résultant d'une utilisation incorrecte de l'appareil.

**NOTE : Un sac en plastique peut être dangereux - pour éviter la strangulation le sac doit être tenu hors de portée des bébés et des jeunes enfants.**

**Le couteau (3) est un article consommable et doit être entretenu régulièrement. Il n'est pas couvert par la garantie.**

## **FR/** MANUEL D'UTILISATION RASOIR ANTI BOULOUCHE **GDS8**

### **DESCRIPTION GÉNÉRALE :**

1. Ecarteur
2. Protection de la lame
3. Lame
4. Corps
5. Interrupteur
6. Témoin lumineux
7. poignée
8. Prise de charge
9. Brosse de nettoyage
10. Compartiment à piles
11. Câble USB
12. Récipiente

### **CARACTÉRISTIQUES TECHNIQUES :**

**Puissance :** 5 W

**Méthode d'alimentation :**

- **fonctionnement sur piles :** 2 x AAA (piles non incluses)
- **secteur :** le câble (11) doit être connecté à une source d'alimentation avec des paramètres : DC 5V, 1 A (non fourni)

## **BUT :**

Le rasoir GDS8 est conçu pour rafraîchir différents types de vêtements et de tissus. En éliminant les peluches ou les flocons du tissu, il lui redonne un aspect frais. L'appareil peut être utilisé non seulement sur les vêtements, mais aussi sur les rideaux, les couvertures ou les meubles rembourrés.

## **INSTALLATION / REMPLACEMENT DES PILES :**

- Assurez-vous que l'appareil est éteint.
- Faites glisser le compartiment à piles (10).
- Retirez les piles.
- Insérez des piles neuves - respectez la polarité.
- Faire glisser le compartiment à piles (10) dans l'appareil.
- Jeter les piles usagées dans les conteneurs prévus à cet effet.

## **UTILISATION DE L'APPAREIL :**

- L'utilisation de l'appareil est possible après le montage des piles ou le raccordement au réseau électrique.
- Installez les piles ou connectez une extrémité du câble (11) à la prise (8) et l'autre extrémité au bloc d'alimentation (non fourni) avec les paramètres indiqués ci-dessus, puis au réseau électrique.
- La connexion est indiquée par le voyant lumineux (6).
- Remplacez soigneusement le couvercle (2) avant de commencer.
- Ne mettez pas le rasoir en marche lorsque le couvercle (2) est desserré.

**ATTENTION. L'appareil ne fonctionne pas si la protection (1) n'est pas montée correctement.**

## **FONCTIONNEMENT :**

- Le rasoir commence à fonctionner lorsque l'interrupteur (5) est déplacé vers le haut - deux vitesses de fonctionnement peuvent être sélectionnées.
- Le fonctionnement est indiqué par le témoin lumineux (6).
- Faites glisser doucement le rasoir sur le plat du vêtement.
- Pour éteindre l'appareil, poussez l'interrupteur (5) vers le bas.

## **ÉCARTEUR (1) :**

Pour les tissus délicats ou les cheveux longs, placez l'entretoise (1) sur le couvercle (2). La distance entre l'entretoise (1) et la housse (2) est réglable.

## **CONSEILS :**

- Ne pas raser les peluches d'un vêtement lorsque celui-ci est sur le corps, cela risque de provoquer des blessures.
- Avant d'utiliser l'appareil, faites un essai sur une zone peu visible du vêtement.

- Il convient d'être particulièrement prudent lors du rasage des parties suivantes des vêtements :  
**autour des boutons et des fermetures éclair, les parties saillantes, les joints, les coutures, les objets collés au vêtement, les pièces fragiles.**
- Déplacez l'appareil le long du motif sur le vêtement.
- Pour les peluches tenaces, déplacez l'appareil le long du motif verticalement et horizontalement.
- Pour les vêtements fins, pliez deux couches de vêtements et rasez, par exemple sur une planche à repasser.
- Évitez d'allumer le rasoir lorsqu'il ne ramasse pas de peluches, le frottement entre la grille de protection et la lame intérieure peut augmenter et raccourcir la durée de vie de la grille de protection et de la lame.

### **NETTOYAGE ET ENTRETIEN :**

- Lorsque le réservoir (12) est rempli à environ 80 %, nettoyez le réservoir (12) et la lame (3).
- Avant de procéder au nettoyage, débranchez l'appareil et éteignez-le.
- L'appareil ne doit pas être immergé dans l'eau.
- N'utilisez pas de produits de nettoyage puissants ou endommageant les surfaces.
- Essuyez le boîtier avec un chiffon humide.
- Retirer le couvercle (2) en le dévissant dans le sens inverse des aiguilles d'une montre.
- Faites glisser la lame (3).
- Utiliser la brosse (9) pour nettoyer le couvercle, le couteau et le mécanisme d'entraînement.
- Vider le réservoir (12).
- Soyez prudent lorsque vous retirez et nettoyez le couteau (3). Le couteau (3) est tranchant.
- Nettoyez très délicatement l'écran métallique de la grille de protection (2). N'appuyez pas dessus.

**GARANTIE** L'appareil est destiné à un usage domestique privé.

- Il ne peut être utilisé à des fins professionnelles.
- Une utilisation abusive ou en contradiction avec ce mode d'emploi annule la garanti.



## **ISTRUZIONI DI SICUREZZA**

**Si consiglia di conservare il presente manuale d'uso per il futuro riferimento.**

**Leggere attentamente il manuale di istruzioni prima dell'uso.**

1. Questo apparecchio è destinato esclusivamente all'uso domestico - per un uso industriale non conforme alla destinazione d'uso o contrario alle presenti istruzioni, il venditore non si assume alcuna responsabilità e i diritti di garanzia decadono.
2. Questo apparecchio può essere utilizzato da bambini di almeno 8 anni di età e da persone con ridotte capacità fisiche e mentali e con scarsa esperienza e conoscenza dell'apparecchio, a condizione che venga fornita una supervisione o un'istruzione su come utilizzare l'apparecchio in modo sicuro e che vengano compresi i rischi associati. I bambini non devono giocare con l'attrezzatura. I bambini senza supervisione non devono effettuare la pulizia o la manutenzione dell'apparecchiatura.
3. Utilizzare solo gli accessori originali in dotazione.
4. Per la pulizia, utilizzare un panno umido e morbido senza sostanze chimiche, quindi asciugare.
5. Non immergere l'apparecchiatura in acqua.
6. Controllare regolarmente che l'apparecchio o qualsiasi sua parte non presenti danni. Non accendere l'apparecchio se si riscontrano danni.
7. Le riparazioni dell'apparecchio possono essere effettuate solo da un centro di assistenza autorizzato. Qualsiasi modifica o utilizzo di parti di ricambio o componenti non originali dell'apparecchio è vietata e mette a rischio la sicurezza d'uso.
8. Eldom sp. z o.o. non è responsabile di eventuali danni derivanti da un uso improprio dell'apparecchio.

**ATTENZIONE: Il sacchetto di plastica può essere pericoloso: per evitare il soffocamento con il sacchetto, tenerlo lontano da neonati e piccoli bambini.**

**Il coltello (3) è un articolo di consumo e deve essere sottoposto a regolare manutenzione. Non è soggetto a garanzia.**

# IT/ MANUALE DI ISTRUZIONI

## LEVAPELUCCHI ELETTRICO GDS8

### DESCRIZIONE GENERALE

1. Distanziatore
2. Protezione della lama
3. Lama
4. Corpo
5. Interruttore
6. Spia
7. Maniglia
8. Presa di ricarica
9. Spazzola di pulizia
10. Vano batteria
11. Cavo usb
12. Contenitore

### DATI TECNICI

**Potenza:** 5 W

#### **Metodo di alimentazione:**

- **a batteria:** 2 x AAA (batterie non incluse)
- **rete elettrica:** il cavo (11) deve essere collegato a un alimentatore con parametri: DC 5V, 1A (non fornito)

### SCOPO

Il rasoio GDS8 è progettato per rinfrescare vari tipi di indumenti e tessuti. Rimuovendo i cosiddetti pelucchi o fiocchi dal tessuto, lo fa apparire nuovamente fresco. Il dispositivo può essere utilizzato non solo sui vestiti, ma anche su tende, coperte o mobili imbottiti.

### INSTALLAZIONE / SOSTITUZIONE DELLE BATTERIE

- Assicurarsi che l'unità sia spenta.
- Estrarre il vano batterie (10).
- Rimuovere le batterie.
- Inserire le nuove batterie, rispettando la polarità.
- Far scorrere il vano batterie (10) nel dispositivo.
- Smaltire le batterie usate negli appositi contenitori.

### FUNZIONAMENTO DELL'UNITÀ

- L'uso dell'apparecchio è possibile dopo il montaggio delle batterie o il collegamento alla rete elettrica.
- Montare le batterie o collegare un'estremità del cavo (11) alla presa (8) e l'altra estremità all'alimentatore (non fornito) con i parametri indicati sopra e quindi alla rete elettrica.
- Il collegamento è segnalato dalla spia luminosa (6).
- Riposizionare con cura il coperchio (2) prima di iniziare.

- Non accendere il rasoio quando il coperchio (2) è allentato.

**ATTENZIONE. Il dispositivo non funziona se la protezione (2) non è montata correttamente.**

## **USO DELL'APPARECCHIO**

- Il rasoio entra in funzione quando l'interruttore (5) viene spostato verso l'alto - è possibile selezionare due velocità di funzionamento.
- Il funzionamento è segnalato dalla spia luminosa (6).
- Far scorrere delicatamente il rasoio lungo il piano dell'indumento.
- Per spegnere l'apparecchio, premere l'interruttore (5) verso il basso.

## **DISTANZIATORE (1)**

Per i tessuti delicati o per chi ha i capelli lunghi, posizionare il distanziatore (1) sopra la copertura (2). La distanza tra il distanziatore (1) e il rivestimento (2) è regolabile.

## **CONSIGLI**

- Non rasare i pelucchi dagli indumenti quando questi sono sul corpo, per non rischiare di ferirsi.
- Prima dell'uso, effettuare una prova su un'area non visibile degli indumenti.
- Prestare particolare attenzione alla rasatura delle seguenti parti degli indumenti: **intorno a bottoni e cerniere, parti sporgenti, cuciture, oggetti attaccati all'indumento, parti delicate.**
- Spostare l'apparecchio lungo il disegno sull'indumento.
- In caso di pelucchi ostinati, spostare l'apparecchio lungo il disegno in verticale e in orizzontale.
- Per i capi sottili, piegare due strati di indumenti e radere, ad esempio su un asse da stiro.
- Evitare di accendere il rasoio quando non raccoglie pelucchi, l'attrito tra la protezione e la lama interna può aumentare e ridurre la durata della protezione e della lama.

## **PULIZIA E MANUTENZIONE:**

- Quando il contenitore (12) è pieno all'80% circa, pulire il contenitore (12) e la lama (3).
- Prima della pulizia, staccare la spina e spegnere l'apparecchio.
- L'apparecchio non deve essere immerso nell'acqua.
- Non utilizzare detersivi o prodotti forti o dannosi per la superficie.
- Pulire l'alloggiamento con un panno umido.
- Rimuovere il coperchio (2) svitandolo in senso antiorario.
- Estrarre la lama (3).
- Utilizzare la spazzola (9) per pulire il coperchio, la fresa e il meccanismo di azionamento.
- Svuotare il contenitore (12).

- Prestare attenzione durante la rimozione e la pulizia della lama (3). La lama (3) è affilata.
- Pulire la protezione metallica dello schermo (2) molto delicatamente. Non premere.

### **GARANZIA**

- Questo prodotto è stato concepito per il solo uso domestico, in privato.
- Non deve essere usato per scopi professionali.
- La garanzia decade in caso di trattamento improprio.

**Eldom Sp. z o.o.**

ul. Pawła Chromika 5a • 40-238 Katowice, POLAND

tel: +48 32 2553340 • fax: +48 32 2530412

**[www.eldom.eu](http://www.eldom.eu)**