

SCIMITAR ELITE WIRELESS

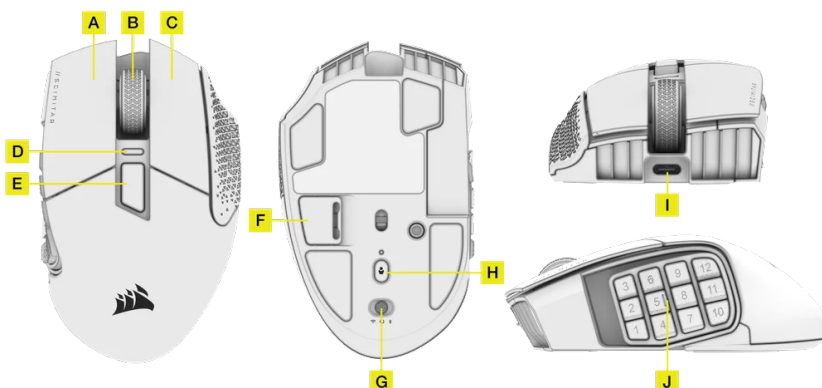
Mysz do gier MMO

INSTRUKCJE OBSŁUGI | SKRÓCONA INSTRUKCJA OBSŁUGI

ZAREJESTROWAĆ PRODUKT



WYGLĄD MYSZY



- A. LEWY PRZYCISK KLIKANIA
- B. ŚRODKOWY PRZYCISK KLIKANIA
- C. PRAWY PRZYCISK KLIKANIA
- D. WIELOFUNKCYJNY WSKAŹNIK LED
- E. PRZYCISK ZMIANY DPI
- F. KOMORA NA ODBIORNIK USB
- G. PRZEŁĄCZNIK ZASILANIA / TRYBU BEZPRZEWODOWEGO
- H. PRZYCISK PROFILU
- I. PORT USB DO ŁADOWANIA / TRANSMISJI DANYCH
- J. OPATENTOWANY SYSTEM KEY SLIDER

ŁADOWANIE MYSZY

WAŻNE: Przed pierwszym użyciem myszy SCIMITAR ELITE WIRELESS należy ją całkowicie naładować.

Podłącz mysz do portu USB 2.0 lub 3.0 w

komputerze przewodem USB DO ŁADOWANIA I TRANSMISJI DANYCH (I).

WIELOFUNKCYJNY WSKAŹNIK LED (D) myszy zacznie świecić zielonym światłem pulsującym, co oznacza ładowanie akumulatora. Zakończenie ładowania jest sygnalizowane światłem ciągłym.

KONFIGURACJA ŁĄCZNOŚCI BEZPRZEWODOWEJ 2,4GHZ SLIPSTREAM WIRELESS

Tryb superszybkiej łączności bezprzewodowej z opóźnieniem mniejszym niż 1ms przygotowano specjalnie na potrzeby graczy.

- Ustaw PRZEŁĄCZNIK ZASILANIA / TRYBU BEZPRZEWODOWEGO (G) w pozycji „2,4GHz”, aby włączyć mysz.
- Podłącz BEZPRZEWODOWY ODBIORNIK USB do dostępnego portu USB 2.0 lub 3.x na przednim panelu komputera lub do pobliskiego portu USB (np. w podkładkach pod mysz CORSAIR MM700, MM800 i MM1000).
- Po automatycznym połączeniu WIELOFUNKCYJNY WSKAŹNIK LED (D)

zacznie świecić białym światłem ciągłym.

- Pobierz oprogramowanie iCUE z www.corsair.com/downloads.
- Uruchom program instalacyjny i postępuj zgodnie z instrukcjami instalacji.

Jeśli trzeba będzie połączyć urządzenia ponownie, zainicjuj parowanie odbiornika bezprzewodowego USB w menu ustawień oprogramowania iCUE.



SLIPSTREAM
CORSAIR WIRELESS TECHNOLOGY

KONFIGURACJA BLUETOOTH

Łączność bezprzewodowa Bluetooth jest najlepsza do codziennej pracy na komputerze i sprawnej obsługi aplikacji biurowych.

- Zainicjuj parowanie Bluetooth w produkcie zgodnym ze standardem Bluetooth 4.0 lub nowszym.
- Naciśnij i przytrzymaj PRZYCISK ZMIANY DPI (E).

- Ustaw PRZEŁĄCZNIK ZASILANIA / TRYBU BEZPRZEWODOWEGO (G) w pozycji „BT”, aby włączyć mysz.
- Połącz się z urządzeniem, postępując zgodnie z instrukcją

Po automatycznym połączeniu WIELOFUNKCYJNY WSKAŹNIK LED (D) zacznie świecić niebieskim światłem ciągłym.

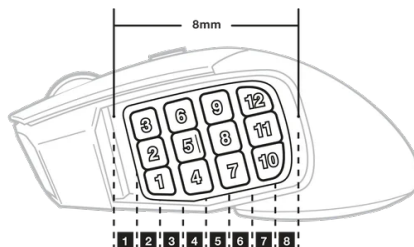
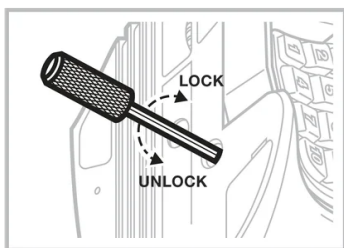


REGULACJA SYSTEMU KEY SLIDER

Opatentowany system regulacji Key Slider™ umożliwia zmianę położenia dwunastu przycisków bocznych, aby idealnie dopasować je do dłoni. Aby dostosować położenie bloku przycisków bocznych, wykonaj następujące czynności:

- Włóż klucz imbusowy (w zestawie) do blokady przesuwania przycisków bocznych znajdującej się na spodzie myszy i obróć przeciwnie do kierunku ruchu wskazówek zegara, aby odblokować.

- Przesuń blok przycisków bocznych do właściwego położenia i obróć klucz imbusowy zgodnie z kierunkiem ruchu wskazówek zegara.



PROFILE W PAMIĘCI

Trzy gniazda profili umożliwiają przechowywanie zdefiniowanych ustawień DPI, przypisań przycisków i efektów podświetlenia. Można je wybierać kolejno za pomocą naciśnięć **PRZYCISKU PROFILU (H)** znajdującego się na spodzie myszy. Wybrany profil jest wskazywany przez kolor bezpośrednio nad **PRZYCISKIEM PROFILU (H)**. Wszystkie ustawienia można całkowicie dostosować przy użyciu oprogramowania iCUE, a następnie ponownie zapisać we wbudowanej pamięci.

	PROFIL NR 1 (CZERWONY)	PROFIL NR 2 (ZIELONY)	PROFILE NR 3 (NIEBIESKI)
PRZYCISK 1	1	1	1
PRZYCISK 2	2	2	2
PRZYCISK 3	3	3	3
PRZYCISK 4	4	4	4
PRZYCISK 5	5	5	5
PRZYCISK 6	6	6	6
PRZYCISK 7	7	7	7
PRZYCISK 8	8	8	8
PRZYCISK 9	9	9	9
PRZYCISK 10	0	0	0

PRZYCISK 11	-	-	-
PRZYCISK 12	=	=	=

STAN MYSZY, USTAWIENIA DPI I WSKAŹNIKI

Podświetlenie WIELOFUNKCYJNEGO WSKAŹNIKA STANU LED (D) informuje o stanie połączenia bezprzewodowego i baterii. Mysz ma fabrycznie zapisane typowe wyczynowe ustawienia DPI, które można wybierać przez naciśnięcie PRZYCISKU ZMIANY DPI (E).

Podświetlenie WIELOFUNKCYJNEGO WSKAŹNIKA LED (D) odzwierciedla obecnie wybrane ustawienie DPI.

Stan akumulatora	Wielofunkcyjny wskaźnik LED
Ładowanie akumulatora	Zielone światło pulsujące
Poziom krytyczny, wymagane ładowanie	Czerwone światło pulsujące
Niski poziom, wkrótce potrzebne ładowanie	Czerwone światło migające
Średni poziom naładowania akumulatora	Żółte światło migające
Wysoki poziom naładowania akumulatora	Zielone światło migające
Akumulator naładowany	Zielony

Stan łączności bezprzewodowej	Wielofunkcyjny wskaźnik LED
Tryb łączności bezprzewodowej 2,4 GHz — parowanie	Białe światło migające
Tryb łączności bezprzewodowej 2,4GHz — sparowano	Biały
Tryb łączności bezprzewodowej 2,4GHz — niepowodzenie parowania	Białe światło pulsujące
Tryb łączności bezprzewodowej Bluetooth — parowanie	Niebieskie światło migające
Tryb łączności bezprzewodowej Bluetooth — sparowano	Niebieski

Tryb łączności bezprzewodowej Bluetooth — niepowodzenie parowania	Niebieskie światło pulsujące
-------------------------------------------------------------------------------	------------------------------------

Profil	Czerwony	Zielony	Niebieski
Krok 1 (Czerwony)	400	400	800
Krok 2 (Biały)	800	800	1500
Krok 3 (Zielony)	1200	1500	3000
Krok 4 (Fioletowy)	1600	3000	6000
Krok 5 (Capri)	3200	6000	9000

INFORMACJE O WYJMOWANIU

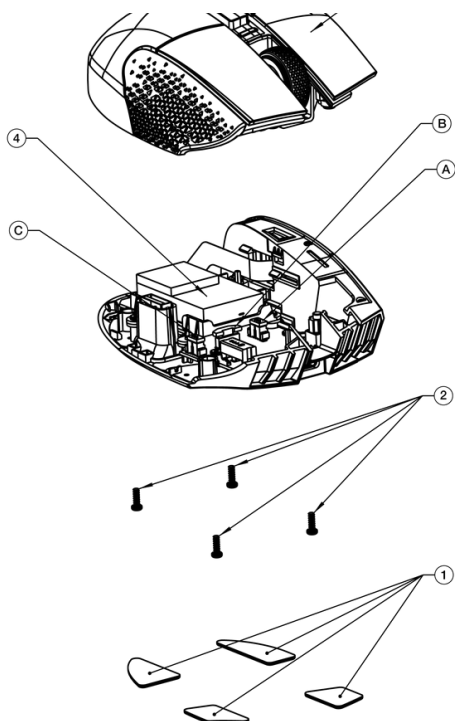
AKUMULATORA

Ten produkt zawiera akumulator i należy przestrzegać zasad bezpieczeństwa w razie przeznaczenia produktu do usunięcia i recyklingu. Aby bezpiecznie wyjąć akumulator w celu przekazania go do recyklingu, należy wykonać ponumerowane czynności przedstawione na poniższych diagramach.

Firma CORSAIR MEMORY, Inc. zachęca klientów do przekazywania zużytych urządzeń elektronicznych oraz akumulatorów do recyklingu zgodnie z lokalnymi przepisami ustawowymi i wykonawczymi w tym zakresie.

1. Zdejmij teflonowe ślizgacze (4 sztuki)
2. Odkręć 4 śruby
3. Zdejmij osłonę górną, a następnie odłącz złącza „A” i „B”
4. Odłącz złącze akumulatora „C”
5. Wyjmij akumulator.





INFORMACJE O PRAWACH AUTORSKICH I PRAWNE

© 2023 CORSAIR MEMORY, Inc. Wszelkie prawa zastrzeżone. CORSAIR i logo z żaglami są zastrzeżonymi znakami towarowymi firmy CORSAIR w Stanach Zjednoczonych i innych krajach. Wszelkie pozostałe znaki towarowe należą do odpowiednich właścicieli. Produkty mogą się nieco różnić od przedstawionych na ilustracjach.

