

User Manual



NAVITEL MR450 GPS

Digital Video Recorder

CZ

DE

EE

EN

HU

LT

LV

PL

RO

RU

SK

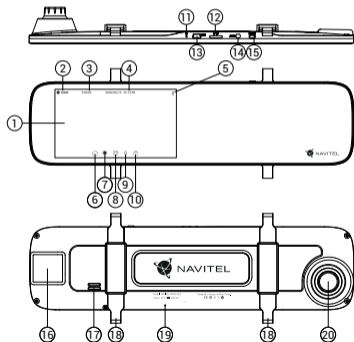
UA

Wstęp

Drogi Kliencie!

Dziękujemy za zakup produktu firmy NAVITEL®.

NAVITEL MR450 GPS to wielofunkcyjny wideorejestrator o wysokiej rozdzielczości. Wszystkie funkcje i cechy urządzenia opisane są w poniższej instrukcji obsługi. Prosimy o zapoznanie się z nią i zachowanie jej na przyszłość.



Wygląd zewnętrzny

- | | |
|-----------------------------|---------------------------------|
| 1. Wyświetlacz | 12. Slot kart microSD |
| 2. Rozdzielczość wideo | 13. Port Mini-USB |
| 3. Czas nagrywania | 14. Port kamery cofania (AV-IN) |
| 4. Data i czas | 15. Przycisk Włączania |
| 5. Informacje o baterii | 16. Antena GPS |
| 6. Przycisk Menu | 17. Głośnik |
| 7. Przycisk Kamery | 18. Zaciski |
| 8. Przycisk Aparatu | 19. Mikrofon |
| 9. Przycisk Mikrofonu | 20. Obiektyw |
| 10. Przycisk Zabezpieczenia | |
| 11. Przycisk Reset | |

Zawartość opakowania

- | | |
|---------------------------------------|-------------------------------|
| 1. Wideorejestrator NAVITEL MR450 GPS | 5. Kabel wideo |
| 2. Ładowarka samochodowa 12/24 V | 6. Ściereczka z mikrofibry |
| 3. Tylna kamera | 7. Instrukcja obsługi |
| 4. Kabel Mini-USB -USB kabel | 8. Karta gwarancyjna |
| | 9. Prezent w postaci Vouchera |

Specyfikacja

Kamera główna	Sensor optyczny	SONY 307 (night vision)
	Rozdzielczość wideo	1920x1080, 30 fps
	Rozdzielczość zdjęć	2 MP
	Kąt widzenia	160°
	Soczewka	4-warstwowe szkło
Kamera cofania	Sensor optyczny	GC2053
	Rozdzielczość wideo	1920x1080
	Rozdzielczość zdjęć	2 MP
	Kąt widzenia	100°
Procesor		MSTAR MSC8339
Wyświetlacz		5,5", IPS, 960x480, dotykowy
Format nagrywania		MOV
Format zdjęć		JPG
Pojemność karty microSD		Max. 64 GB

USB	mini-USB
AV-IN	micro-jack (2.5 mm)
Bateria	Li-Pol, 400 mAh
Zasilanie	5 V, 2 A
Wi-Fi	Tak
Informator GPS	fotoradary / ostrzeżenia / prędkość
Języki menu	angielski, czeski, francuski, hiszpański, niemiecki, polski, rosyjski, rumuński, słowacki, ukraiński, węgierski, włoski

Instalacja

1. Włóż do urządzenia kartę microSD. Użyj karty w standardzie Class10 lub wyższym, o pojemności od 8 do 64 GB.



- Aby uniknąć awarii urządzenia i / lub karty microSD, nie wkładaj i nie usuwaj karty podczas pracy urządzenia.
- Przed użyciem karty microSD sformatuj ją wewnątrz urządzenia, aby uniknąć błędów danych. W Menu głównym przejdź do opcji Formatuj kartę i wybierz Tak.

2. Zainstaluj urządzenie na fabrycznym lusterku za pomocą obejm z gumowym mocowaniem. Nie używaj nadmiernej siły, aby uniknąć uszkodzeń.
3. Podłącz ładowarkę samochodową do gniazda zapalniczki.
4. Podłącz ładowarkę samochodową do portu mini-USB w wideorejestratorze.
5. Włącz zasilanie; kamera uruchomi się i rozpocznie nagrywanie automatycznie.
6. Ustaw odpowiednio obiektyw kamery.

Środki ostrożności

- Wbudowana bateria służy wyłącznie do rejestracji zdarzenia awaryjnego w trybie parkowania i prawidłowego wyłączenia urządzenia po wyłączeniu zasilania; do pełnej pracy urządzenia w dowolnym trybie wymagane jest stałe podłączenie zasilania.
- Korzystaj wyłącznie z oryginalnej ładowarki. Używanie innego adaptera może negatywnie wpłynąć na działanie baterii. Używaj wyłącznie akcesoriów zatwierdzonych przez producenta.
- Dopuszczalna temperatura otoczenia w trybie pracy urządzenia: od 0 do +35 °C. Temperatura przechowywania: od +5 do +45 °C. Względna wilgotność: od 5% do 90% bez kondensacji (25 °C).
- Trzymaj urządzenie z dala od ognia, aby uniknąć wybuchu lub pożaru.
- Nie narażaj urządzenia na uderzenia fizyczne.
- Unikaj kontaktu urządzenia ze źródłami promieniowania elektromagnetycznego.
- Utrzymuj obiektyw w czystości. Nie używaj chemikaliów ani detergentów do czyszczenia produktu; zawsze wyłączaj urządzenie przed czyszczeniem.
- Należy ściśle przestrzegać prawa oraz aktów regulacyjnych w regionie, w którym urządzenie jest używane. Urządzenie nie może być wykorzystywane do celów niezgodnych z prawem.
- Nie należy samodzielnie demontować ani naprawiać urządzenia. W przypadku awarii sprzętu skontaktuj się ze wsparciem technicznym.

Przyciski

Przycisk	Funkcje
Włącznik	Naciśnij krótko, aby włączyć urządzenie. Naciśnij i przytrzymaj przez 2 sekundy, aby wyłączyć urządzenie. Gdy urządzenie jest włączone, naciśnij krótko, aby włączyć / wyłączyć ekran.
Mikrofon	Naciśnij, aby włączyć / wyłączyć mikrofon.
Kamera	Naciśnij, aby rozpocząć nagrywanie. Naciśnij ponownie, aby zatrzymać nagrywanie.
Aparat	Naciśnij, aby zrobić zdjęcie.
Zabezpieczenie pliku	W trybie nagrywania (REC) naciśnij, aby zabezpieczyć / wyłączyć ochronę bieżącego nagrania (zabezpieczonego pliku nie można usunąć ani nadpisać).
Menu	Naciśnij, aby przejść do trybu Menu.
Wyświetlacz	Dotknij, aby przełączyć się między widokiem z kamery głównej i cofania.
Reset	Jeśli urządzenie nie odpowiada, naciśnij, aby zresetować.

Uwaga:

- Specyfikacje mogą ulec zmianie poprzez aktualizacje.
- Wbudowana bateria jest przeznaczona wyłącznie do rejestracji zdarzenia awaryjnego w trybie parkowania i prawidłowego wyłączenia urządzenia po wyłączeniu zasilania; do pełnej pracy urządzenia w dowolnym trybie wymagane jest stałe podłączenie zasilania.

Dla wygody pracy z plikami nagranyymi przez wideorejestrator i wbudowanymi danymi skorzystaj z programu Navitel DVR Player. Do pobrania na: www.navitel.cz/pl/declaration_of_conformity/mr450gps

Funkcje urządzenia

Formatowanie karty SD	Formatowanie karty microSD w wideorejestratorze jest niezbędne dla prawidłowego działania urządzenia . Aby sformatować kartę z poziomu menu, wybierz opcję Formatuj kartę SD.
Nagrywanie	Podłącz urządzenie do zewnętrznego źródła zasilania. Nagrywanie rozpocznie się automatycznie. Naciśnij przycisk Kamery by zatrzymać nagrywanie. Naciśnij Kamera ponownie, by zacząć nagrywać kolejne wideo. Każda nagrana sekwencja zostanie zapisana automatycznie.
Wykonywanie zdjęć	Naciśnij przycisk Aparatu, aby zrobić zdjęcie (zostanie ono zapisane automatycznie).
Wideo	Naciśnij Menu -> Odtwarzanie -> Plik wideo -> Powrót, aby przejść do trybu wideo. Wybierz plik do odtworzenia. W trybie wideo naciśnij II / ▶ aby wstrzymać / wznowić; naciśnij ◀ / ▶ , aby wybrać poprzedni / następny plik.
Zdjęcie	Naciśnij Menu -> Odtwarzanie -> Plik obrazu -> Powrót, aby przejść do trybu zdjęć. Wybierz plik do wyświetlenia. W trybie zdjęć naciśnij ◀ / ▶ aby wybrać poprzedni / następny plik.
Zabezpieczanie pliku	W trybie nagrywania (REC), naciśnij Zabezpiecz plik, aby zabezpieczyć / wyłączyć ochronę bieżącego nagrania. W trybie odtwarzania wybierz Zabezpiecz, a następnie Zabezpiecz / Usuń zabezpieczenie wszystkich. W trybie Wideo / Zdjęcia wybierz plik, a następnie wybierz Zabezpiecz / Usuń zabezpieczenie bieżącego pliku. Zabezpieczonych plików nie można usunąć ani nadpisać.
Nagrywanie w pętli	Funkcja nagrywania w pętli umożliwia zapisanie materiału wideo jako zbioru plików, ustawionych wcześniej w menu urządzenia. Jeśli zabraknie miejsca na karcie pamięci, niezabezpieczone pliki zostaną zastąpione w kolejności, w jakiej zostały utworzone.
Tryb nocny	Umożliwia nagrywanie wideo w słabym świetle.
Czas wyłączenia filmu	Urządzenie wyłączy się automatycznie po odcięciu zasilania. Przedział czasu można ustawić w menu.
Nagrywanie dźwięku	Możliwość nagrywania wideo z dźwiękiem lub bez.

Wyłączanie	Wybierz okres bezczynności, po którym urządzenie wyłączy się automatycznie.
Datownik	Funkcja, która umożliwia dodanie datownika do nagrania.
Wyłączanie ekranu	Urządzenie może automatycznie wyłączać ekran, aby zmniejszyć zużycie energii. Przedział czasu można ustawić w menu Oszczędzanie energii LCD.
Poziom ochrony	Jeśli pojazd zostanie przez coś uderzony, rejestrator automatycznie zablokuje bieżące wideo.
Lokalizacja GPS	Urządzenie obsługuje wbudowany chipset GPS i antenę GPS, może wyświetlać długość i szerokość geograficzną oraz inne informacje o Twojej aktualnej lokalizacji. Naciśnij Status GPS, aby sprawdzić daty GPS. Naciśnij Włącz w menu Stempel GPS, aby dodać informacje GPS do plików.
Tryb parkingowy*	W trybie parkingowym użytkownik ma dostęp do następujących trybów pracy: kontroli uderzenia oraz ciągłego zapisu poklatkowego. Tryb parkingowy - kontrola wstrząsów opiera się na działaniu G-sensora. Po uruchomieniu zapisywany jest plik awaryjny. Tryb parkingowy - ciągłe nagrywanie poklatkowe. Wideo nagrywane jest w sposób ciągły ze zdefiniowaną przez użytkownika liczbą klatek na sekundę.
Wybierz tryb widoku	Naciśnięcie prawej górnej części ekranu przełącza tryby widoku kamery: tylko z przodu; tylko z tyłu; obraz z kamery tylnej (mniejszy) nałożony na obraz z przedniej kamery (obraz na obrazie).
Tryby wyświetlania obrazu z tylnej kamery	Wybierz tryb wyświetlania obrazu z tylnej kamery - oryginalny, obrót o 180 stopni, odbicie w poziomie lub w pionie.
Łącze USB	Podczas podłączania urządzenia do komputera za pomocą kabla USB pojawiają się dwie opcje połączenia: 1) Mass Storage: odtwarzanie, kopiowanie i usuwanie plików. 2) Record: tryb standardowy.



* **Uwaga:** Tryb parkingowy dostępny jest tylko w przypadku podłączenia rejestratora do stałego źródła zasilania poprzez urządzenie zapobiegające nadmiernemu rozładowaniu baterii - NAVITEL SMART BOX MAX.

Instalacja aplikacji Navitel DVR Center

1. Pobierz i zainstaluj Navitel DVR Center na swoim telefonie komórkowym lub tablecie, postępuj zgodnie z instrukcjami urządzenia mobilnego. Możesz pobrać aplikację, skanując kod QR w menu rejestratora (App QR Code) za pomocą telefonu komórkowego.
2. Włącz Wi-Fi w Menu rejestratora (Wi-Fi) oraz w ustawieniach urządzenia mobilnego.
3. Uruchom aplikację. Wybierz swoje urządzenie z listy. Informacje o urządzeniu znajdują się w menu wideorejestratora (Wi-Fi Navitel).
4. Podłącz urządzenie mobilne do wideorejestratora przez Wi-Fi. W razie potrzeby użyj hasła. Możesz to zmienić w menu wideorejestratora (hasło Wi-Fi).
5. Korzystając z Navitel DVR Center możesz:
 - zaktualizować oprogramowanie wideorejestratora;
 - sterować funkcjami wideorejestratora w menu Ustawienia: skonfigurować tryb parkowania, czujnik uderzenia, tryb wideo i kartę SD;
 - zapisywać, przeglądać, usuwać i wysyłać filmy i zdjęcia, a także oglądać wideo z wideorejestratora w czasie rzeczywistym na ekranie urządzenia mobilnego.



Informacje o prędkości i fotoradarach

Cyfrowy prędkościomierz służy do wyświetlania czasu i aktualnej prędkości pojazdu, obliczonej na podstawie sygnału GPS [1]. Dostępne tryby:

- Prędkość – prędkość [B] jest wyświetlana stale,
- Prędkość + czas – na ekranie wyświetlana jest prędkość [B] i czas [C].

Informacje o fotoradarach służą do ostrzegania o istniejących ograniczeniach prędkości. Po uruchomieniu funkcji ekran rejestratora wyświetla aktualną prędkość i czas na czarnym tle. W obszarze pracy urządzenia znajdują się informacje takie jak [2]:

- Aktualna prędkość [B],
- Ikona fotoradaru [D],
- Pasek postępu ruchu w obszarze fotoradaru [E],
- Dystans do fotoradaru [F].

Wszystkie informacje są wyświetlane na czarnym tle.

W trybie Kamery (REC) wyświetlany jest wskaźnik ●REC lub ● [A].

Jeśli pojazd nie porusza się, wyświetlane jest 0.

Jeśli nie ma sygnału GPS, wyświetlane są --- [3].

Uwaga. Słaby sygnał GPS może być spowodowany złą pogodą lub czynnikami zewnętrznymi. Kieruj się wartością, którą wskazuje prędkościomierz pojazdu.



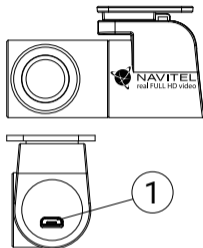
Kamera cofania

Kamera cofania pozwala uzyskać obraz o wysokiej rozdzielczości, pokazujący co dzieje się za samochodem w celu np. bezpiecznego parkowania pojazdu. Nowoczesna technologia podwójnego zapisu umożliwia nagrywanie zarówno z przodu, jak i tyłu pojazdu na wypadek nieprzewidzianych sytuacji.

Instalacja kamery cofania

1. Zainstaluj kamerę na tylnej szybie samochodu i dostosuj kąt nagrywania.
2. Umieść przewód w podsufitce.
3. Podłącz przewód do portu kamery cofania.

Uwaga. Zaleca się, aby instalacja kamery i podłączenie zasilania +12 V zostało wykonane przez wykwalifikowany personel, który dysponuje niezbędnymi umiejętnościami. Przeprowadzenie kabla może wymagać specjalnych narzędzi. Upewnij się, wykonanie tych czynności będzie bezpieczne.



1. Port dla kabla wideo