



MCR-50MK3

denver.eu

2/2022


Zasady bezpieczeństwa

Przed pierwszym użyciem produktu należy przeczytać uważnie instrukcje dot. bezpieczeństwa i zachować je do wykorzystania w przyszłości.

1. Produkt nie jest zabawką. Przechowywać w miejscu niedostępnym dla dzieci.
2. Przechowywać produkt z dala od dzieci i zwierząt, aby zapobiec pogryzieniu i połknięciu.
3. Temperatura pracy i przechowywania produktu wynosi od 0 stopni do 40 stopni Celsjusza. Temperatuty niższe lub wyższe niż powyższe mogą wpływać na działanie urządzenia.
4. Nigdy nie używać razem nowych i starych baterii ani baterii różnego typu. Jeżeli urządzenie nie będzie używane przez dłuższy czas, należy wyjąć z niego baterie. Podczas wkładania baterii do produktu należy zachować prawidłową biegunowość (+/-). Niewłaściwe włożenie baterii może spowodować wybuch. Brak baterii w zestawie.
5. Nigdy nie otwierać produktu. Dotknięcie podzespołów wewnętrznych może spowodować porażenie prądem. Naprawy lub czynności serwisowe powinny być wykonywane tylko przez wykwalifikowany personel.
6. Nie narażać na działanie wysokich temperatur, wody, wilgoci i promieni słonecznych!
7. Chronić słuch przed głośnym dźwiękiem. Głośne dźwięki mogą uszkodzić uszy i grozić utratą słuchu.
8. Urządzenie nie jest wodoodporne. W przypadku kontaktu urządzenia z wodą lub ciałami obcymi może dojść do powstania pożaru lub porażenia prądem. W przypadku kontaktu urządzenia z wodą lub ciałami obcymi natychmiast zaprzestać korzystania z urządzenia.
9. Nie używać z produktem nieoryginalnych akcesoriów, ponieważ może to spowodować nieprawidłowe działanie produktu.

OSTROŻNIE

W CELU ZAPOBIEŻENIA POŻAROWI LUB PORAŻENIU NIE NALEŻY UŻYWCJ TEJ WTYCZKI Z PRZEDŁUŻACZEM, GNIAZDEM LUB INNYM ZŁĄCZEM, CHYBA ŻE STYKI SĄ W PEŁNI WSUNIĘTE I NIE NARAŻONE NA CZYNNIKI ZEWNĘTRZNE. ABY ZAPOBIEC POŻAROWI LUB PORAŻENIU, NIE WYSTAWIAĆ TEGO URZĄDZENIA NA DESZCZ LUB WILGOŚ.

 <p>Symbol błyskawicy wpisany w trójkąt równoboczny ma za zadanie zwrócić uwagę użytkownika na obecność nieosłoniętego niebezpiecznego napięcia wewnątrz obudowy produktu, którego natężenie jest wystarczające by stanowić zagrożenie porażenia prądem elektrycznym</p>	<p>OSTROŻNIE RYZIKO PORAŻENIA PRĄDEM</p> <p>OSTRZEŻENIE: DLA UNIKNIĘCIA RYZYKA PORAŻENIA ELEKTRYCZNEGO NIE ZDEJMOWAĆ POKRYWY (LUB TYŁU). WEWNĄTRZ NIE MA CZĘŚCI PODLEGAJĄCYCH SERWISOWI UŻYTKOWNIKA, SERWIS PROSZĘ POWIERZYĆ KWALIFIKOWANYM SPECJALISTOM.</p>	 <p>Wykrzyknik na trójkącie równobocznym informuje użytkownika o ważnych instrukcjach działania i konserwacji (serwisowania) w literaturze dołączonej do urządzenia.</p>
---	--	---

WAŻNE ZALECENIA DOTYCZĄCE BEZPIECZEŃSTWA

1. Przeczytaj, zachowaj i stosuj się do poleceń w niniejszej instrukcji.
2. Czyść wyłącznie suchą szmatką.
3. Nie blokuj żadnych otworów wentylacyjnych; instaluj zgodnie z instrukcjami producenta.
4. Nie instaluj urządzenia w pobliżu źródeł ciepła jak kaloryfery, grzejniki, kuchenki lub inny wytwarzający ciepło sprzęt (włącznie ze wzmacniaczami).
5. Chronić kabel zasilania przed nadeptaniem lub uszkodzeniem—zwłaszcza w pobliżu wtyczek, gniazd zasilających i miejsc, w których kabel zasilania jest połączony z urządzeniem
6. W trakcie burzy i błyskawic lub braku używania przez dłuższy czas wyjąć wtyczkę z gniazdka.
7. Wszelki serwis należy powierzyć wykwalifikowanemu personelowi. Jeśli urządzenie zostało jakoś uszkodzone, np. sznur zasilania, lub wtyczka, rozlano ciec, do środka wpadły jakieś przedmioty, urządzenie było narażone na deszcz lub zawilgocenie, zostało upuszczone lub nie pracuje normalnie, to potrzebny jest serwis.
8. Urządzenie nie może być narażone na kapiącą lub chlapiącą wodę oraz żadne wypełnione płynami przedmioty, jak wazony, nie powinny być na nim stawiane.
9. Nie podłączaj zbyt wielu urządzeń do gniazda.
10. Obsługuj pokrętła i przyciski tak, jak opisano w instrukcji.
11. Przechowuj płyty CD i kasety w chłodnym miejscu w celu uniknięcia uszkodzenia powodowanego przez gorąco.
12. Podczas przenoszenia urządzenia upewnij się, że kabel zasilania został odłączony.

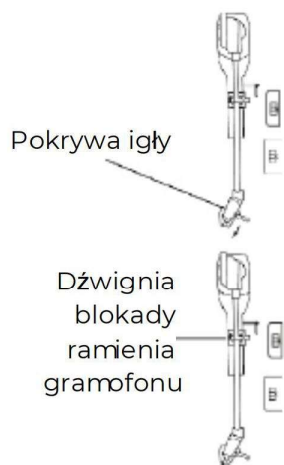
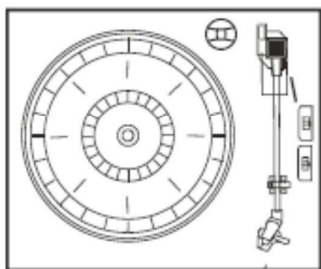
CZYSZCZENIE OBUDOWY

Jeśli drewniana obudowa zakurzy się, to należy przetrzeć ją miękką, nieścierną szmatką do kurzów. Nie należy używać wody ani środków czyszczących w rozpylaczu, gdyż może to uszkodzić obudowę oraz plastikowe/metalowe elementy urządzenia.

SPECYFIKACJA TECHNICZNA

- Prędkość gramofonu: 33/45/78 obr./min (rozmiar płyt 17,5/25/30 cm)
- Odtwarzacz CD może odtwarzać płyty CD/CD-R/CD-RW/MP3
- USB może odtwarzać MP3
- Kasety: C60 i C90 (kasety C120 nie jest zalecana)
- Moc wyjściowa: 2 x 25 W

PRZYGOTOWANIE DO UŻYTKU



- Ostrożnie wyjmij urządzenie z pudełka i usuń z niego wszystkie elementy opakowania.
 - Rozwiń kabel zasilania AC i rozciągnij na całą jego długość.
 - Rozwiń antenę FM i rozciągnij na całą jej długość.
 - Unieś pokrywę, by otworzyć gramofon.
-
- Usuń nieprzezroczystą białą pokrywę igły z igły gramofonowej, przesuwając ją w kierunku wskazanym przez strzałkę.
 - Podczas tej czynności zwracaj uwagę na igłę, bo uszkodzenia igły nie są objęte gwarancją.
 - Usuń wstążkę, której użyto do zabezpieczenia ramienia gramofonu na czas transportu.
 - Zwolnij dźwignię blokady ramienia gramofonu.
 - Podłącz wtyczkę zasilania do gniazda AC 220 V, 50 Hz.

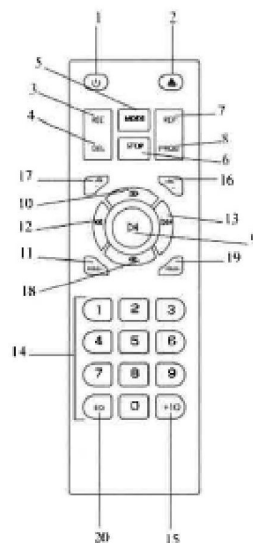
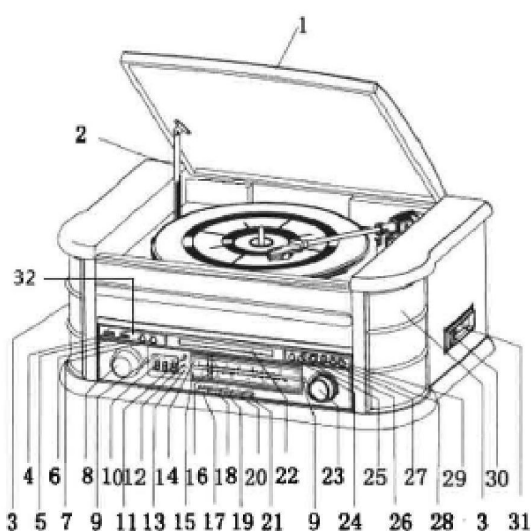
WAŻNE: PODNOSZENIE I OPUSZCZANIE POKRYWY GRAMOFONU

Aby otworzyć pokrywę: Unieś ją najdalej jak to możliwe, dopóki klamra podtrzymująca pokrywę nie zablokuje jej w miejscu.

Aby zamknąć pokrywę: Pociągnij ramę podtrzymującą pokrywę do przodu, by zwolnić blokadę, a następnie delikatnie opuść pokrywę.

ABY UNIKNĄĆ USZKODZENIA OBUDOWY LUB POKRYWY, NIGDY NIE UŻYWAJ SIŁY, BY ZAMKNAĆ POKRYWĘ. ZAWSZE UNOŚ POKRYWĘ, BY ZWOLNIĆ KLAMRĘ PODTRZYMUJĄCĄ POKRYWĘ.

UMIESZCZENIE PRZYCISKÓW I WSKAŹNIKI



- | | |
|---|--|
| <ul style="list-style-type: none"> 1. POKRYWA GRAMOFONU 2. RAMA PODTRZYMUJĄCA POKRYWĘ GRAMOFONU 3. GŁOŚNIKI 4. USB 5. WEJŚCIE POMOCNICZE 6. PRZYCISK NAGRYWANIA/USUWANIA 7. PRZYCISK FUNKCYJNY 8. REGULACJA GŁOŚNOŚCI 9. PODŚWIETLENIE TUNERA 10. WYŚWIETLACZ LCD 11. CZUJNIK PILOTA 12. WSKAŹNIK ZASILANIA 13. WSKAŹNIK FM ST./REC 14. SKALA CZĘSTOTLIWOŚCI FM 15. SKALA CZĘSTOTLIWOŚCI AM 16. WSKAŹNIK DOSTRAJANIA 17. PRZYCISK AM (MW) 18. PRZYCISK FM (UKW) | <ul style="list-style-type: none"> 19. PRZYCISK CD/USB 20. PRZYCISK KASETY 21. PRZYCISK PHONO/AUX 22. KIESZEŃ CD 23. POKRĘTŁO DOSTROJENIA 24. PRZYCISK ODTWARZANIE/PAUZA 25. PRZYCISK STOP 26. PRZYCISK W DÓŁ/PRZEWIJANIE DO TYŁU 27. PRZYCISK GÓRA/PRZEWIJANIE DO PRZODU 28. PRZYCISK TRYBU ODTWARZANIA 29. PRZYCISK OP/CL (OTWÓRZ/ZAMKNIJ KIESZEŃ CD) 30. PRZYCISK EJ/F.F BUTTON (OTWÓRZ KIESZEŃ/PRZEWIJANIE DO PRZODU) 31. GNAZDO KIESZENI KASETY 32. ZACZEPIENIE UCHAWKI |
|---|--|

Pilot:

1. W CZNIK
2. PRZYCISK OTWIERANIA/ ZAMYKANIA NAP DU
3. PRZYCISK NAGRYWANIA
4. PRZYCISK USUWANIA
5. PRZYCISK TRYBU
6. PRZYCISK STOP
7. PRZYCISK POWTÓRZENIA
8. PRZYCISK PROGRAM
9. PRZYCISK ODTWARZANIE/ PAUZA
10. PRZYCISK PRZEWIJANIA DO TY U
11. FOLDER-
12. PRZYCISK POMIJANIA -
13. PRZYCISK POMIJANIA +
14. KLAWIATURA NUMERYCZNA

15. +10

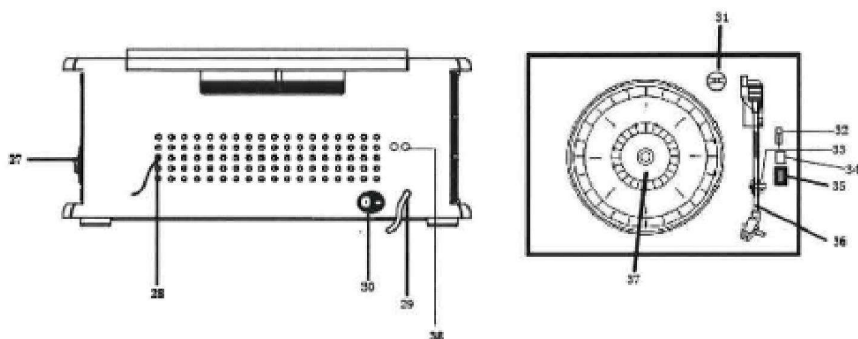
16. Głośność+
17. G o n o -
18. PRZYCISK PRZEWIJANIA DO PRZODU
19. FOLDER+
20. KOREKTOR

Naciśnij na pilocie zdalnego sterowania (5), by wybrać tryb FM/AM/CD/USB/POMOCNICZE/GRAMOFON/KASETA
INSTALACJA BATERII W PILOCIE
Pilot zdalnego sterowania na podczerwień wymaga 2 szt. baterii UM-4 R03, AAA (3 V) (brak w zestawie)

Uwaga 1: Wszystkie przyciski na pilocie zdalnego sterowania mają te same funkcje, co na urządzeniu. Pilot zdalnego sterowania służy do obsługi trybów CD/MP3 i USB.

Uwaga 2: Naciśnij na 2 sekundy PLAY/PAUSE na pilocie, by przełączać między CD i USB.

Uwaga 3: Naciśnij na 2 sekundy DELETE na pilocie, by usunąć plik w trybie USB.



WIDOK OD TY U

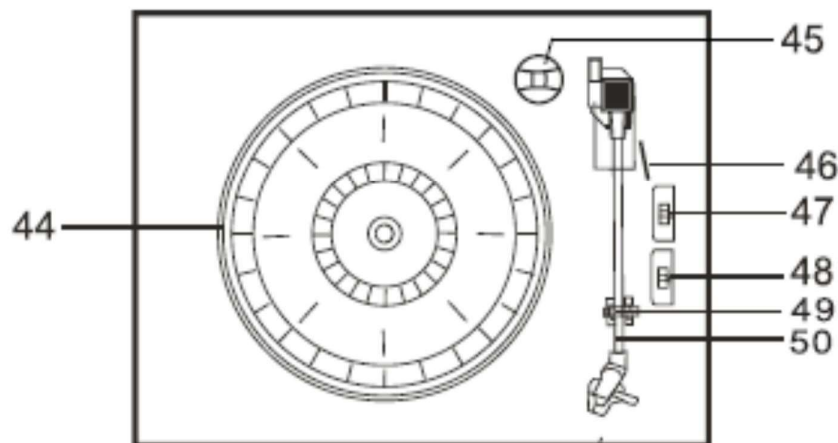
GRAMOFON

27. KIESZE KASETY/ZATRZYMANIE KASETY/WYSUNI CIE
28. ANTENA FM
29. SZNUR ZASILANIA AC
30. W CZNIK/WY CZNIK
31. ZASILACZ
32. PRZE CZNIK PAUZY GRAMOFONU
33. UCHWYT NA G OWIC
34. W ./WY . automatycznego zatrzymywania
35. WYBÓR PR DKO CI 33/45/78 OBR./MIN
36. Ig a gramfonowa
37. GRAMOFON
38. WYJ CIE LINIOWE

INFORMACJE

Antena AM znajduje się wewnątrz obudowy. Jeśli odbiór sygnału AM nie jest zadowalający, spróbuj zmienić pozycję obudowy, aż antena wewnętrzna zacznie odbierać najsilniejszy sygnał. Drut

anteny FM znajduje się z tyłu obudowy. Jeśli jest to konieczne, dostosuj pozycję i kierunek anteny, dopóki nie zostanie osiągnięty najlepszy odbiór.



44. Talerz obrotowy

45. Adapter na płyty 45 obr./min

46. Dźwignia ramienia

47. Włączanie samozatrzymywania

48. Przełącznik prędkości (33/45/78 obr./min)

49. Blokada ramienia

50. Ramię z igłą

WŁĄCZNIK

1. Naciśnij POWER, by włączyć urządzenie. Zapali się wskaźnik zasilania.
2. Naciśnij przyciski wyboru funkcji (AM/FM/CD/USB/TAPE/PHONO/AUX IN), by wybrać żądaną funkcję.
3. Rozpocznij ustawianie głośności, korzystając z przycisku regulacji głośności.
4. Po zakończeniu naciśnij ponownie POWER, by wyłączyć urządzenie. Wskaźnik zasilania zgaśnie.

Uwaga: Urządzenie jest zgodne z ERP2. Urządzenie przejdzie w tryb gotowości, jeśli przez 15 minut nie zostanie wykonana żadna czynność. Naciśnij 2 razy przycisk POWER, jeśli chcesz ponownie włączyć urządzenie.

PRACA RADIA

1. Naciśnij POWER, by włączyć urządzenie.
2. Upewnij się, że antena FM jest podłączona z tyłu urządzenia.
3. Naciśnij przycisk MW dla częstotliwości AM lub UKW dla FM.
4. Pokręć pokrętką TUNING, by dostroić żadaną stację radiową. Zapali się wskaźnik FM ST/REC.

OBSŁUGA CD

1. Naciśnij przycisk CD/USB, by wejść do trybu CD, a na ekranie pojawią się ikony „---“ i „DISC”. Urządzenie może odtwarzać płyty CD, CD-R oraz CD-RW.



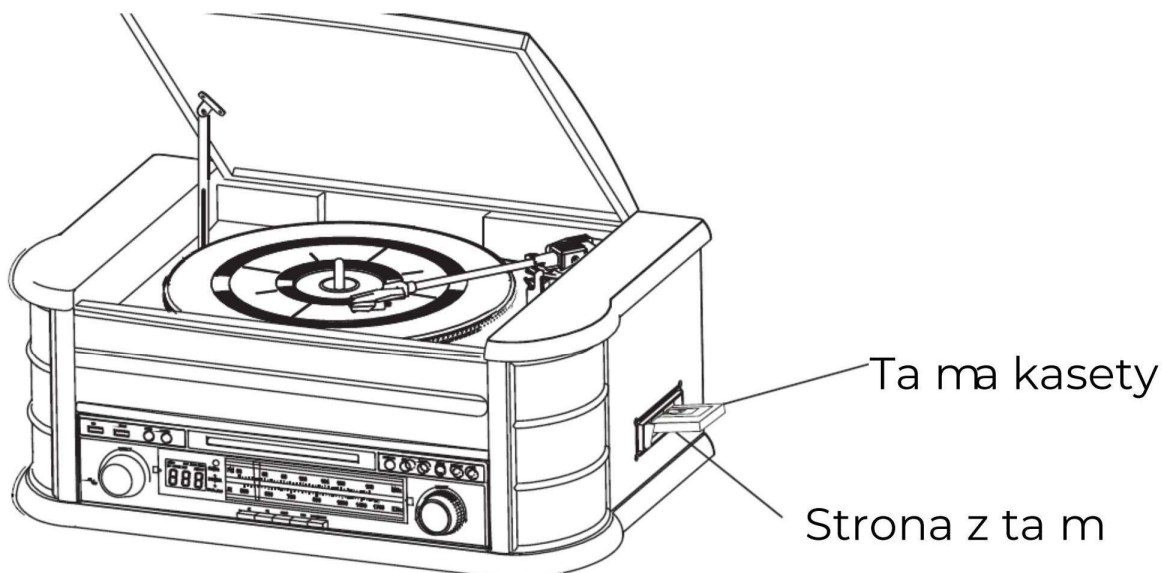
2. Naciśnij przycisk OP/CL, by otworzyć napęd CD.
3. Umieść płytę w napędzie CD strona zadrukowaną skierowaną ku górze.
4. Ponownie naciśnij przycisk OP/CL, by zamknąć napęd CD. Rozpocznie się automatyczne odtwarzanie od pierwszej ścieżki.
5. Jeśli na płycie zostanie wykryty plik MP3, zapali się ikona MP3.



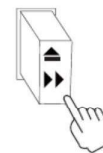
ODTWARZANIE KASET

Uwaga: Przed włożeniem kasety do odtwarzacza upewnij się, że taśma w kasecie nie jest luźna, gdyż mogłoby to doprowadzić do wciągnięcia taśmy w głowicę.

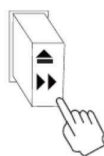
1. Naciśnij POWER, by włączyć urządzenie.
2. Naciśnij przycisk TAPE, by wejść do trybu KASETY.
3. Włóż kasetę do kieszeni znajdującej się po prawej stronie obudowy, jak pokazano na ilustracji, stroną, która ma być odtwarzana, skierowaną do góry oraz taśmą skierowaną w prawo.



- Odtwarzanie kasety rozpoczyna się natychmiast po jej włożeniu. Ustaw VOLUME na żądanym poziomie głośności.



- Aby szybko przewinąć taśmę do przodu, naciśnij mniej więcej do połowy przycisk Taśma będzie szybko przewijana do przodu tak długo, jak długo przycisk będzie wciśnięty. Normalnie odtwarzanie zostanie przywrócone po zwolnieniu przycisku.
- Gdy taśma w kasecie dobiegnie końca, odtwarzanie zostanie automatycznie zatrzymane.



Wciśnij przycisk do końca , by wyjąć kasetę z odtwarzacza. Możesz w każdej chwili nacisnąć przycisk, by zatrzymać odtwarzanie kasety.7. Naciśnij ponownie POWER, by wyłączyć urządzenie.

ODTWARZANIE PŁYT WINYLOWYCH

Urządzenie posiada pełnowymiarowy gramfon obsługujący 3 prędkości. Możesz odtwarzać płyty z prędkością 33, 45 oraz 78 obr./min.

- Naciśnij POWER, by włączyć urządzenie.
- Naciśnij przycisk PHONO, by przejść do trybu gramfonu.
- Upewnij się, że pokrywa na igłę została zdjęta oraz że zwolniono blokadę zabezpieczającą ramię unieruchamiającą ramię na podpórce.
- Ustaw prędkość na odpowiednią dla płyty 33, 45 lub 78 obr./min. Jeśli odtwarzasz single 45 obr./min, umieść adapter 45 obr./min na trzpieniu środkowym
- Umieść płytę na trzpieniu środkowym
- Unieś dźwignię, by unieść ramię z podpórki. Przesuń ramię nad krawędź nagrania. Talerz gramfonowy zacznie się automatycznie obracać. Użyj dźwigni, by delikatnie opuścić ramię na płytę.
- Ustaw VOLUME na żądanym poziomie głośności.

8. Ramię dźwiękowe zatrzyma się automatycznie, kiedy dojdzie do końca nagrania.
9. Naciśnij ponownie POWER, by wyłączyć urządzenie. Wskaźnik POWER zgaśnie.

Uwaga: Nie obracaj ani nie zatrzymuj talerza gramofonowego ręcznie. Poruszanie lub wstrząsanie talerzem gramofonowym bez zabezpieczonego zacisku ramienia może doprowadzić do uszkodzenia ramienia.

OBSŁUGA WEJŚCIA POMOCNICZEGO

Podłącz urządzenie audio do wejścia AUX IN na tylnym panelu. Naciśnij przycisk PHONO/AUX IN. Rozpocznij odtwarzanie z podłączonego urządzenia.

PRACA Z USB



1. Najpierw naciśnij przycisk CD/USB, a potem przycisk FUNCTION, by wejść do trybu USB. Wyświetli się ikona „---” oraz USB.
2. Włóż napęd USB do gniazda USB.
3. Funkcje PLAY/PAUSE, DN/UP i STOP są takie same jak w przypadku CD.

Uwaga: Naciśnij FUNCTION na panelu lub na 2 sekundy przycisk PLAY/PAUSE na pilocie, zmieni ć tryb odtwarzania między CD i USB.

ODTWARZANIE W TRYBIE MP3 (CD/USB)

1. Naciśnij przycisk PLAY/PAUSE, by rozpocząć lub wstrzymać odtwarzanie wybranej ścieżki.
2. Podczas odtwarzania piosenki jej numer oraz folder wybranej ścieżki będą pokazane na wyświetlaczu.
3. Odtwarzanie można w każdej chwili zatrzymać, naciskając przycisk STOP.

POMIJANIE ŚCIEŻKI ORAZ SZYBKE PRZESZUKIWANIE ŚCIEŻKI W TRYBIE CD/USB

Podczas odtwarzania CD/USB naciśnij przycisk UP/F.F (⏮) lub DN/F.R (⏭) na panelu przednim lub na pilocie, by kilkakrotnie zmienić ścieżkę. Aby szybko przeszukiwać do przodu lub do tyłu ścieżkę, naciśnij i przytrzymaj przycisk UP/F.F (⏮) lub DN/F.R (⏭). Aby pominąć 10 ścieżek do tyłu lub przodu, naciśnij TRACK-10 lub TRACK+10 na pilocie.

NAGRYWANIE USB

1. Nagrywanie CD

Włóż napęd USB do gniazda USB. Następnie naciśnij przycisk CD/USB. Umieść płytę CD w napędzie CD i włącz ścieżkę, która ma być nagrana. Naciśnij jednorazowo przycisk RECORD, a wtedy na wyświetlaczu pojawi się napis REC-ONE. Naciśnij przycisk RECORD ponownie, by zacząć nagrywanie jednego utworu.

Aby nagrać wszystkie utwory, naciśnij przycisk RECORD jednorazowo, następnie naciśnij przycisk NEXT, a wtedy na wyświetlaczu pojawi się napis REC-ALL. Naciśnij przycisk RECORD, by potwierdzić i zacząć nagrywanie.

UWAGA: Jeśli podczas nagrywania zostanie wciśnięty przycisk STOP, nagranie się zakończy.

2. Nagrywanie z płyt MP3

Włóż napęd USB do gniazda USB. Następnie naciśnij przycisk CD/USB. Umieść płytę CD z plikami MP3 w napędzie CD i włącz ścieżkę MP3, która ma być nagrana. Naciśnij dwukrotnie przycisk RECORD, by rozpocząć nagrywanie. Jeśli odtwarzane są wszystkie pliki MP3 z płyty CD, to zostaną nagrane wszystkie ścieżki.

UWAGA: Jeśli podczas nagrywania zostanie wciśnięty przycisk STOP, nagranie się zakończy.

3. Nagrywanie z kasety

Włóż napęd USB do gniazda USB. Następnie naciśnij przycisk TAPE. Umieść kasetę w kieszeni kasetowej. Włącz odtwarzanie kasety. Naciśnij dwukrotnie przycisk RECORD, by rozpocząć nagrywanie. Naciśnij przycisk STOP, by zakończyć nagrywanie.

4. Nagrywanie z płyty gramofonowej

Włóż napęd USB do gniazda USB. Następnie naciśnij przycisk PHONO/AUX IN. Włącz odtwarzanie płyty winylowej i naciśnij dwukrotnie przycisk RECORD, by rozpocząć nagrywanie. Naciśnij przycisk STOP, by zakończyć nagrywanie.

5. Nagrywanie z WEJŚCIA POMOCNICZEGO

Włóż napęd USB do gniazda USB. Podłącz zewnętrzne urządzenie audio do wejścia POMOCNICZEGO na panelu tylnym. Następnie naciśnij przycisk PHONO/AUX IN, by odtworzyć audio. Naciśnij przycisk RECORD, by rozpocząć nagrywanie.

USUWANIE ŚCIEŻEK Z NAPĘDU USB

Naciśnij przycisk CD/USB na panelu przednim lub na długo naciśnij PLAY/PAUSE na pilocie, by wybrać tryb USB. Wybierz ścieżkę i naciśnij DELETE na 2 sekundy, by ją wykasować.



www.denver.eu



Sprzęt elektryczny i elektroniczny zawiera materiały, elementy oraz substancje, które mogą być niebezpieczne dla zdrowia i środowiska, jeśli materiał odpadowy (wyrzucony sprzęt elektryczny, elektroniczny) nie są właściwie potraktowane.

Sprzęt elektryczny i elektroniczny i baterie oznaczone są przekreślonym symbolem śmietnika, patrz wyżej. Ten symbol oznacza, że sprzęt elektryczny i elektroniczny nie powinien być wyrzucany z innymi odpadami domowymi, ale powinien być usuwany oddzielnie.

Wszystkie miasta mają ustalone miejsca zbiórki sprzętu elektrycznego i elektronicznego, gdzie można go bezpłatnie oddać w stacjach recyklingu i innych miejscach zbiórki lub zlecić jego odbiór z gospodarstw domowych. Dodatkowe informacje znajdują się w wydziale technicznym urzędu miasta.

Denver A/S niniejszym oświadcza, że typ urządzenia radiowego MCR-50MK3 jest zgodny z dyrektywą

2014/53/EU. Pełny tekst deklaracji zgodności EU jest dostępny pod następującym adresem internetowym Wejdź na: www.denver.eu, a następnie kliknij IKONĘ wyszukiwania na górze strony. Wpisz number modelu: [MCR-50MK3](#)

Teraz wejdź na stronę produktu. Czerwona dyrektywa znajduje się w „do pobrania/inne do pobrania” Zakres częstotliwości pracy: FM:88-108MHz, AM:530-1600KHz

Maks. moc wyjściowa: 2*2 5W

DENVER A/S

Omega 5A, Soeften

DK-8382 Hinnerup

Dania

www.facebook.com/denver.eu

Contact

Nordics

Headquarter
DENVER A/S
Omega 5A, Soeften
DK-8382 Hinnerup
Denmark

Phone: +45 86 22 51 00
(Push "2" for support)

E-Mail
For technical questions, please write to:
support@denver.eu

For all other questions please write to:
intersales@denver.eu

Benelux/France

DENVER BENELUX B.V.
Barwoutswaarder 13C+D
3449 HE Woerden
The Netherlands

Phone: +31 348 420 029

E-Mail: support-nl@denver.eu

Spain/Portugal

DENVER AS SPAIN S.A
C/ Moscú, 1 Pol.Ind.Mas de Tous
46185 La Pobla de Vallbona
Valencia (Spain)

Spain
Phone: +34 960 046 883
Mail: serviciotecnico.denver@denver.eu

Portugal:
Phone: +35 1255 240 294
E-Mail: denver.service@satfiel.com

Germany

Denver Germany GmbH
Service
Gutenbergstrasse 1
94036 Passau
Phone: +49 851 379 369 40

E-Mail
service-germany@denver.eu

Fairfixx GmbH
Repair and service
Rudolf-Diesel-Str. 3 TOR 2
53859 Niederkassel

(for TV, E-Mobility/Hoverboards/
Balanceboards, Smartphones & Tablets)

Tel.: +49 851 379 369 69
E-Mail: denver@fairfixx.de

Austria

Lurf Premium Service GmbH
Deutschstrasse 1
1230 Wien

Phone: +43 1 904 3085
E-Mail: denver@lurfservice.at

If your country is not listed above,
please write an email to
support@denver.eu



DENVER A/S
Omega 5A,
SoeftenDK-8382
Hinnerup
Denmark
denver.eu