

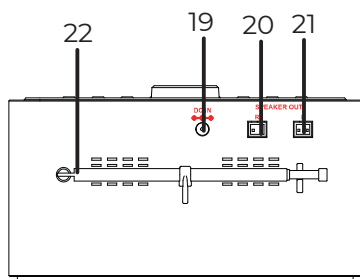
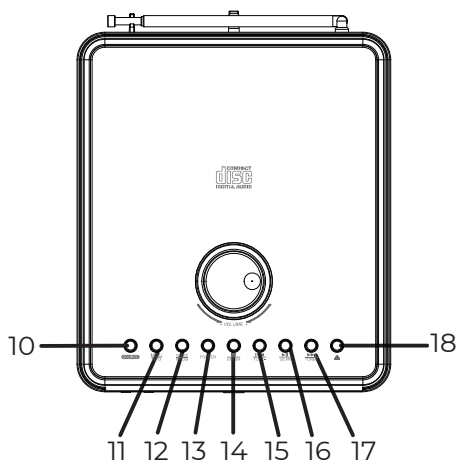
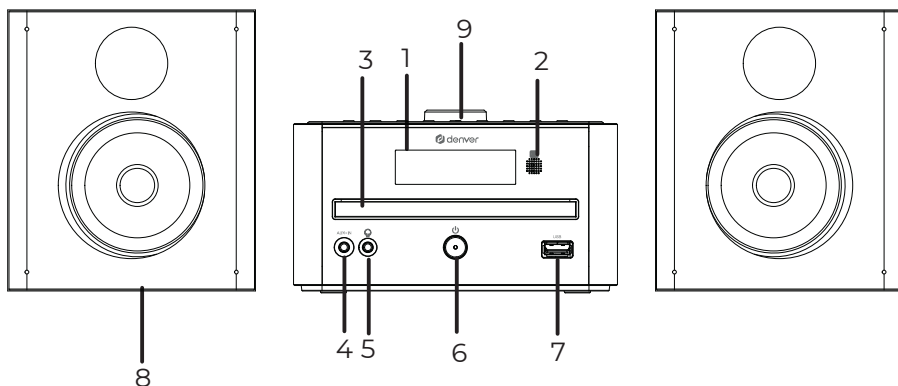
## Zasady bezpieczeństwa

Przed pierwszym użyciem produktu należy przeczytać uważnie instrukcje dot. bezpieczeństwa i zachować je do wykorzystania w przyszłości.

1. Produkt nie jest zabawką. Przechowywać w miejscu niedostępnym dla dzieci.
2. Przechowywać produkt z dala od dzieci i zwierząt, aby zapobiec pogryzieniu i połknięciu.
3. Temperatura pracy i przechowywania produktu wynosi od 0 stopni do 40 stopni Celsjusza. Temperatry niższe lub wyższe niż powyższe mogą wpływać na działanie urządzenia.
4. Nigdy nie otwierać produktu. Dotknięcie podzespołów wewnętrznych może spowodować porażenie prądem. Naprawy lub czynności serwisowe powinny być wykonywane tylko przez wykwalifikowany personel.
5. Nie narażać na działanie wysokich temperatur, wody, wilgoci i promieni słonecznych!
6. Chronić słuch przed głośnym dźwiękiem. Głośne dźwięki mogą uszkodzić uszy i grożą utratą słuchu.
7. Zasięg bezprzewodowej technologii Bluetooth wynosi około 10 m (30 stóp). Maksymalny zasięg może się różnić w zależności od obecności przeszkód (ludzie, metalowe przedmioty, ściany itp.) i zakłóceń elektromagnetycznych.
8. Mikrofałe emitowane przez urządzenie Bluetooth mogą wpływać na działanie elektronicznych urządzeń medycznych.
9. Urządzenie nie jest wodoodporne. W przypadku kontaktu urządzenia z wodą lub ciałami obcymi może dojść do powstania pożaru lub porażenia prądem. W przypadku kontaktu urządzenia z wodą lub ciałami obcymi natychmiast zaprzestać korzystania z urządzenia.
10. Urządzenie można ładować tylko za pomocą dostarczonego zasilacza. Zasilacz we wtyczce zasilania służy do odłączenia urządzenia i powinno być zawsze możliwe jej łatwe wyjęcie. Upewnić się, że gniazdko sieciowe jest łatwo dostępne i wokół niego jest wolna przestrzeń.
11. Nie używać z produktem nieoryginalnych akcesoriów, ponieważ może to spowodować nieprawidłowe działanie produktu.

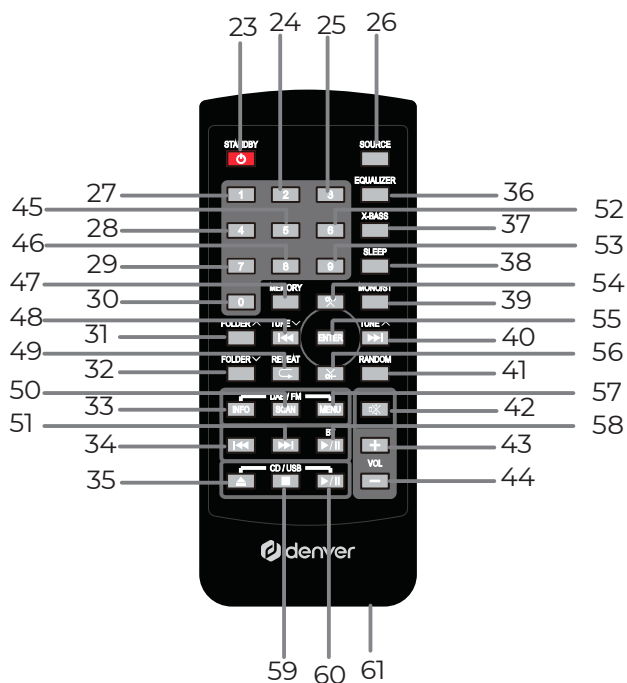
# MICRO SYSTEM MDA-270

## ROZMIESZCZENIE ELEMENTÓW STEROWANIA



1. WYŚWIETLACZ LCD
2. CZUJNIK PILOTA
3. KLAPA CD
4. WEJŚCIE AUX
5. GNIAZDO SŁUCHAWKOWE 3,5 MM
6. ZASILANIE / TRYB GOTOWOŚCI
7. PORT USB
8. GŁOŚNIK
9. GŁOŚNOŚĆ +/-
10. ŹRÓDŁO
11. MENU/INFORMACJE
12. TRYB/PROGRAMOWANIE
13. FOLDER
14. ZATRZYMAJ/ENTER
15. STROJENIE- / POMIJANIE-
16. ODTWARZANIE/WSTRZYMANIE/ SKANOWANIE/PAROWANIE
17. STROJENIE+ / POMIJANIE+
18. OTWIERANIE/ZAMYKANIE
19. GNIAZDO ZASILANI (9V 2A)
20. GNIAZDO GŁOŚNIKA PRAWEGO
21. GNIAZDO GŁOŚNIKA LEWEGO
22. ANTENA

# PILOT ZDALNEGO STEROWANIA



23. ZASILANIE /  
TRYB GOTOWOŚCI

24. 2

25. 3

26. ŹRÓDŁO

27. 1

28. 4

29. 7

30. 0

31. FOLDER+

32. FOLDER-

33. INFORMACJE

34. POMIJANIE-  
(BLUETOOTH)

35. OTWIERANIE/ZAMYKANIE

36. KOREKTOR GRAFICZNY

37. X-BASS

38. UŚPIENIE

39. MONOFONICZNE/STEREO

40. STROJENIE+ / POMIJANIE+  
(RADIO, CD, USB)

41. LOSOWE ODTWARZANIE

42. WYCISZENIE

43. GŁOŚNOŚĆ+

44. GŁOŚNOŚĆ-

45. 5

46. 8

47. PAMIĘĆ

48. STROJENIE- / POMIJANIE-  
(RADIO, CD, USB)

49. POWTÓRZENIE

50. SKANOWANIE

51. POMIJANIE+ (BLUETOOTH)

52. 6

53. 9

54. KAN+

55. ENTER

56. KAN-

57. MENU

58. ODTWARZANIE/WSTRZYMANIE  
(BLUETOOTH)

59. ZATRZYMANIE (CD, USB)

60. ODTWARZANIE/WSTRZYMANIE (CD, USB)

61. KOMORA NA BATERIE

1 x bateria CR2025 3 V (bateria w zestawie)

**ZASILANIE** – podłączyć przewód zasilający do gniazda zasilania urządzenia. Podłączyć zasilacz do odpowiedniego gniazda sieciowego. Nacisnąć przycisk „**ZASILANIE**”, aby włączyć urządzenie lub przełączyć je w tryb gotowości. Nacisnąć przycisk „**ŹRÓDŁO**”, aby włączyć tryb DAB, FM, Bluetooth, CD lub USB.

**GŁOŚNOŚĆ** – dostosować poziom głośności za pomocą przycisków „**GŁOŚNOŚĆ**”.

**USTAWIANIE ZEGARA** – data i godzina są ustawiane automatycznie na podstawie sygnału radiowego DAB (o ile takie informacje są dostępne).

### **WYŚWIETLANIE GODZINY LUB DATY**

Nacisnąć przycisk „**INFORMACJE**” w trybie DAB, FM, Bluetooth, CD lub USB.

### **RADIO DAB LUB FM**

1. Nacisnąć przycisk „**SKANOWANIE**”, aby uruchomić skanowanie automatyczne. Stacje o wystarczająco mocnym sygnale są zapisywane automatycznie. Po zakończeniu wyszukiwania automatycznie odtwarzana jest pierwsza znaleziona stacja radiowa.

2. Nacisnąć przycisk „**STROJENIE+-**” lub nacisnąć i przytrzymać go, aby wybrać stację radiową.

\* Jeżeli sygnał jest słaby lub zniekształcony, można ustawić antenę teleskopową pionowo.

### **INFORMACJE RDS**

Nacisnąć przycisk „**INFORMACJE**”, aby wyświetlić następujące informacje (jeżeli system „RDS” jest dostępny).

- Tekst radiowy
- Typ programu (jak WIADOMOŚCI, SPORT, MUZYKA POP)
- Nazwa
- Mono
- Godzina
- Data

### **WYŚWIETLANIE INFORMACJI DAB**

Nacisnąć przycisk „**INFORMACJE**”, aby wyświetlić następujące informacje (jeżeli dostępne).

- Częstotliwość
- Wspólna nazwa
- Godzina
- Data

**ZAPISYWANIE STACJI RADIOWYCH** – 30 banków pamięci na stacje radiowe DAB/FM

1. Nacisnąć przycisk „**STROJENIE+/-**”, aby wybrać tryb radia DAB lub FM.
  2. Nacisnąć przycisk „**PROGRAMOWANIE**” i przytrzymać go, aby włączyć tryb programowania.
  3. Nacisnąć przycisk „**POMIJANIE+/-**”, aby wybrać numer banku pamięci.
  4. Nacisnąć przycisk „**ENTER**”, aby zapisać żądaną stację radiową.
- Powtórzyć czynności z kroków 1–4, aby zapisać więcej stacji radiowych.

### **PRZYWOŁYWANIE STACJI RADIOWYCH**

1. Nacisnąć przycisk „**PROGRAMOWANIE**”, aby włączyć tryb przywoływania.
2. Nacisnąć przycisk „**POMIJANIE+/-**”, aby wybrać numer zapisanej stacji.
3. Nacisnąć przycisk „**ENTER**”, aby przywołać wybraną stację radiową.

### **MENU DAB**

Nacisnąć przycisk „**MENU**” i przytrzymać go.

Nacisnąć przycisk „**POMIJANIE+/-**”, aby wybrać żądane informacje.

Nacisnąć przycisk „**ENTER**”, aby zapisać żądaną stację radiową.

(\*Opcja z gwiazdką oznacza bieżące ustawienie).

1. Pełne wyszukiwanie
2. Ręczne dostrojenie
3. DRC (Dynamic Range Control – kontrola dynamiki dźwięku)

– wył./niskie/wysokie

Funkcja DRC umożliwia kompensację różnic w zakresie dynamiki dźwięku między stacjami radiowymi.

4. Usuwanie – Nie: powrót do poprzedniego menu / Tak: usuwanie nieprawidłowych stacji radiowych z listy stacji

#### 5. System

Uśpienie – 15, 30, 45, 60, 90 minut lub wył.

Budzik

- Budzik 1 lub 2

- Godz.

- Minuta

- Czas trwania 15, 30, 45, 60 lub 90

- Źródło: BRZĘCZYK, DAB, FM, CD lub USB

- Codziennie, raz, soboty i niedziele lub dni tygodnia

- Poziom głośności

- Włączanie lub wyłączanie budzika

Kiedy budzik jest włączony, na ekranie wyświetlana jest odpowiednia ikona budzika. Po upływie ustawionego czasu urządzenie wyemituje sygnał dźwiękowy i świetlny.

**Godzina** – ustawianie godziny/daty

**Automatyczna aktualizacja** – aktualizacja na podstawie sygnału radia DAB, FM lub wyłączenie aktualizacji

**Ustaw format 12/24-godz.** – wybór formatu 12- lub 24-godzinnego

**Ustaw format daty** – DD-MM-RRRR/MM-DD-RRRR

### **Podświetlenie**

- Limit czasu (10, 20, 30, 45, 60, 90, 120, 180 sekund lub wł.)

- Poziom jasności (wysoki, średni lub niski)

- Poziom przyciemnienia (wysoki, średni lub niski)

**Język** – angielski, niemiecki, włoski i francuski

**Przywracanie ustawień fabrycznych** – Tak/Nie

**Wersja oprogramowania** – sprawdzanie wersji oprogramowania układowego

### **MENU FM**

Nacisnąć przycisk „**MENU**” i przytrzymać go.

Nacisnąć przycisk „**POMIJANIE+/-**”, aby wybrać żądane informacje.

Nacisnąć przycisk „**ENTER**”, aby zapisać żądaną stację radiową.

(\*Opcja z gwiazdką oznacza bieżące ustawienie).

1. Ustawienia wyszukiwania – Wszystkie stacje: zapisywanie wszystkich stacji bez względu na siłę sygnału / tylko stacje o silnym sygnale
2. Ustawienia dźwięku – Dozwolone stereo / Wymuszanie mono
3. System – opcje takie same jak w menu DAB

### **BLUETOOTH**

Włączyć funkcję Bluetooth na urządzeniu i z listy znalezionych urządzeń wybrać pozycję „DENVER MDA-270”.

1. Po pomyślnym nawiązaniu połączenia zostanie wyświetlony komunikat Bluetooth połączone.

2. Nacisnąć przycisk „**PAROWANIE**” i przytrzymać go, aby rozłączyć urządzenia.

W trakcie odtwarzania

1. Nacisnąć przycisk „**ODTWARZANIE/WSTRZYMANIE**”, aby odtworzyć lub wstrzymać dany utwór.

2. Nacisnąć przycisk „**POMIJANIE+/-**”, aby przejść do następnego lub poprzedniego utworu.

\* Zmienić poziom głośności na tym urządzeniu lub na urządzeniu Bluetooth.

### **Odtwarzanie dysków CD i plików z nośnika USB**

1. Włożyć dysk CD lub podłączyć kartę pamięci USB.

2. Urządzenie automatycznie odczyta nośnik i rozpocznie odtwarzanie pierwszego utworu.

3. Nacisnąć przycisk „**ODTWARZANIE/WSTRZYMANIE**”, aby odtworzyć lub wstrzymać dany utwór.
4. Nacisnąć przycisk „**POMIJANIE+/-**”, aby przejść do następnego lub poprzedniego utworu.
5. Nacisnąć przycisk „**POMIJANIE+/-**”, aby wyszukać pozycję wewnątrz utworu.
6. Nacisnąć przycisk „**ZATRZYMAJ**”, aby zatrzymać odtwarzanie.

### **POWTARZANIE (CD/MP3 i USB)**

Nacisnąć przycisk „**MENU**” w trakcie odtwarzania.

- Powtarzanie jednego utworu
- Powtarzanie folderu (DIR)
- Powtarzanie wszystkich utworów
- Wprowadzenie
- Zwykłe odtwarzanie (DYSK lub USB na wyświetlaczu)

**FOLDER** – nacisnąć przycisk „**FOLDER**”, aby wybrać folder.

### **ODTWARZANIE LISTY UTWORÓW (CD, CD MP3 lub USB)**

CD = maks. 20 utworów

CD MP3 lub USB = maks. 99 utworów

1. Nacisnąć przycisk „**ZATRZYMAJ**”.
2. Nacisnąć przycisk „**PROGRAMOWANIE**”. Na wyświetlaczu zostanie pokazany komunikat PO1.
3. Nacisnąć przycisk „**POMIJANIE+/-**”, aby wybrać utwór.
4. Nacisnąć przycisk „**PROGRAMOWANIE**” ponownie, aby zapisać wybrany utwór.
5. Powtórzyć te kroki, aby zaprogramować kolejne utwory.
6. Nacisnąć przycisk „**ODTWARZANIE**”, aby odtworzyć zaprogramowaną listę utworów (na wyświetlaczu pokazywany jest komunikat „MEM”).
7. Nacisnąć przycisk „**ZATRZYMAJ**” dwa razy, aby anulować odtwarzanie listy.

\* Funkcja powtarzania jest dostępna w przypadku zaprogramowanych list utworów.

### **Wejście pomocnicze**

1. Można użyć przewodu pomocniczego 3,5 mm (brak w zestawie), aby połączyć gniazdo pomocnicze z zewnętrznym odtwarzaczem.
2. Odtwarzaniem steruje się z poziomu zewnętrznego odtwarzacza.
3. Poziom głośności można regulować na tym urządzeniu lub zewnętrznym odtwarzaczu.

**GNIAZDO SŁUCHAWKOWE** – po podłączeniu słuchawek do gniazda słuchawkowego 3,5 mm głośniki zostaną wyciszone automatycznie.

Uwaga: wszystkie produkty mogą zostać zmienione bez uprzedzenia. Zastrzegamy sobie prawo do błędów i pomyłek w tym podręczniku.

WSZELKIE PRAWA ZASTRZEŻONE. COPYRIGHT DENVER A/S



denver.eu



Sprzęt elektryczny i elektroniczny oraz dołączone baterie zawierają materiały, elementy i substancje, które mogą być szkodliwe dla zdrowia ludzi i niebezpieczne dla środowiska naturalnego w przypadku nieprawidłowego obchodzenia się z takim użytym sprzętem elektrycznym i elektronicznym oraz bateriami.

Urządzenia elektryczne i elektroniczne oraz baterie są oznaczone przekreślonym symbolem kosza na śmieci, patrz wyżej. Ten symbol oznacza, że zużytego sprzętu elektrycznego i elektronicznego oraz baterii nie wolno utylizować razem z odpadami komunalnymi, ale należy je utylizować osobno.

Użytkownik jest zobowiązany do przekazania zużytych baterii do punktu selektywnej zbiórki odpadów. Dzięki temu baterie będą poddawane recyklingowi zgodnie z obowiązującymi przepisami i w sposób bezpieczny dla środowiska.

We wszystkich miejscowościach wyznaczono punkty selektywnej zbiórki odpadów, a także inne miejsca, w których można bezpłatnie zostawić zużyty sprzęt elektryczny i elektroniczny oraz baterie. Odpady tego rodzaju mogą też być odbierane z gospodarstw domowych. Dodatkowe informacje dostępne są w urzędzie odpowiedzialnym za usuwanie odpadów.



Denver A/S niniejszym oświadcza, że typ urządzenia MDA-270 jest zgodny z dyrektywą 2014/53/EU. Pełny tekst deklaracji zgodności UE jest dostępny pod następującym adresem internetowym: [denver.eu](http://denver.eu). Kliknij IKONĘ wyszukiwania na górze strony. Należy wprowadzić numer modelu: MDA-270. Następnie należy wyświetlić stronę produktu. Dyrektywa dotycząca sprzętu radiowego powinna znajdować się w sekcji plików do pobrania.

Zakres częstotliwości pracy:

FM 88-108 MHz

DAB/DAB+ 174.928 - 239.200 MHz

Bluetooth Frequency 2.4GHZ

Maks. moc wyjściowa: 2 x 50 W / 2 x 5 W RMS

DENVER A/S

Omega 5A, Soeften

DK-8382 Hinnerup

Dania

[www.facebook.com/denver.eu](http://www.facebook.com/denver.eu)