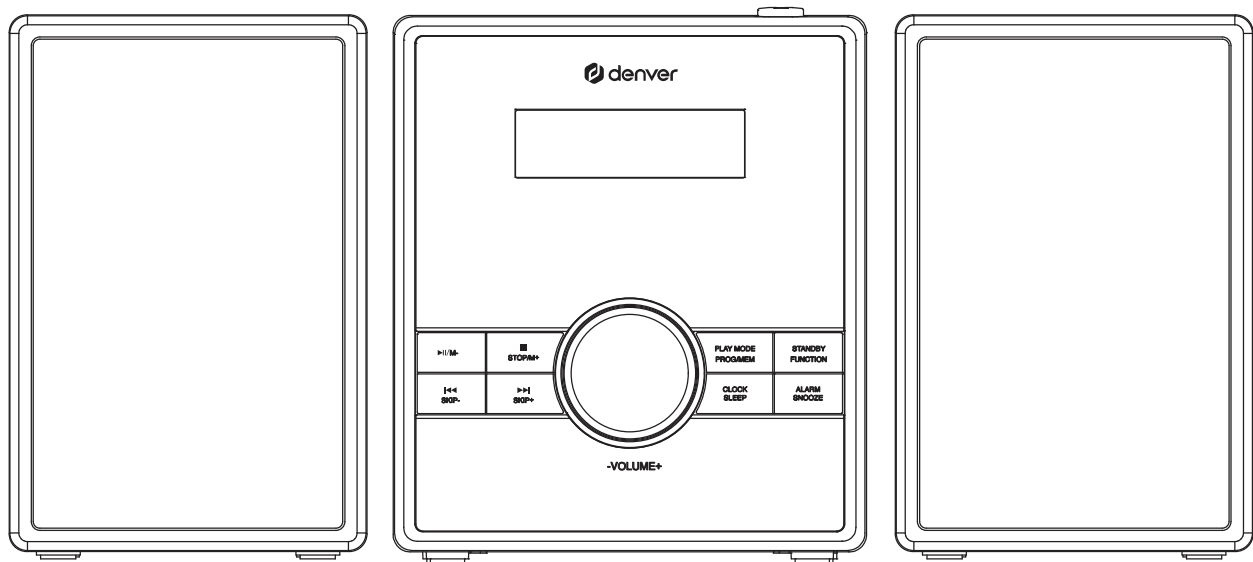




www.denver.eu

ODTWARZACZ CD Z RADIEM PLL FM I ZEGAREM Z ALARMEM

MODEL MCA-230MK2





**PRZED UŻYTKOWANIEM TEGO PRODUKTU PROSZĘ ZE ZROZUMIENIEM PRZECZYTAĆ
TE WSKAZÓWKI.**

Broszurę proszę zachować do późniejszego użytku.

www.facebook.com/denver.eu

WSKAZÓWKI BEZPIECZEŃSTWA

 <p>Symbol błyskawicy ze strzałką na trójkącie równobocznym ostrzega użytkownika o istnieniu niez izolowanego niebezpiecznego napięcia w obudowie produktu, które może mieć wystarczającą moc do stworzenia zagrożenia porażeniem elektrycznym osób.</p>	<p>CAUTION</p> <p>RISK OF ELECTRIC SHOCK DO NOT OPEN</p> <p>OSTRZEŻENIE: ABY ZAPOBIEC PORĄŻENIU ELEKTRYCZNEMU, NIE ZDEJMOWAĆ POKRYWY (TYLNEJ). NIE MA WEWNĄTRZ CZĘŚCI PODLEGAJĄCYCH SERWISOWI UŻYTKOWNIKA. SERWIS PROSZĘ POWIERZYĆ WYKWA LIFIKOWANEMU PERSONELOWI.</p>	 <p>Wykrzyknik na trójkącie równobocznym informuje użytkownika o ważnych instrukcjach działania i konserwacji (serwisowania) w literaturze dołączonej do urządzenia.</p>
---	--	---

OSTRZEŻENIE: ABY UNIKNĄĆ PORĄŻENIA ELEKTRYCZNEGO, NALEŻY PRYZYSTAWIĆ SZEROKĄ BLASZKĘ WTYCZKI DO SZEROKIEGO WEJŚCIA GNIAZDKA I WŁOŻYĆ DO KOŃCA.

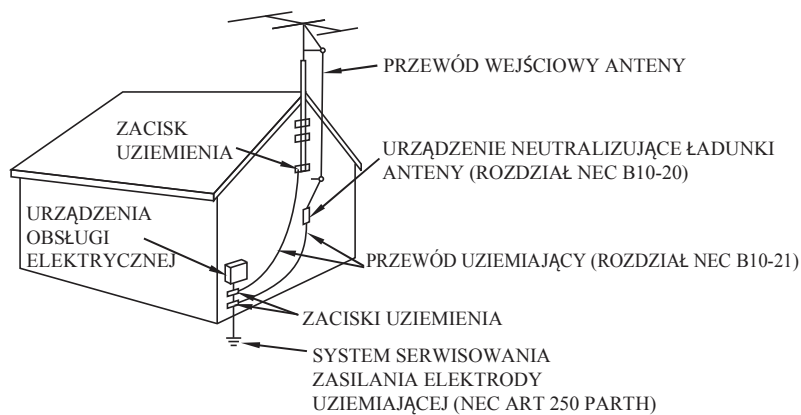
OSTRZEŻENIE: NIE WYSTAWIAĆ URZĄDZENIA NA DESZCZ I WILGOĆ, BO GROZI TO POŻAREM LUB PORĄŻENIEM ELEKTRYCZNYM.

Zasady bezpieczeństwa

Przed pierwszym użyciem produktu należy przeczytać uważnie instrukcje dot. bezpieczeństwa i zachować je do wykorzystania w przyszłości.

1. Produkt nie jest zabawką. Przechowywać w miejscu niedostępnym dla dzieci.
2. Przechowywać produkt z dala od dzieci i zwierząt, aby zapobiec pogryzieniu i połknięciu.
3. Temperatura pracy i przechowywania produktu wynosi od 0 stopni do 40 stopni Celsjusza. Temperatury niższe lub wyższe niż powyższe mogą wpływać na działanie urządzenia.
4. Nigdy nie otwierać produktu. Dotknięcie podzespołów wewnętrznych może spowodować porażenie prądem. Naprawy lub czynności serwisowe powinny być wykonywane tylko przez wykwalifikowany personel.
5. Nie narażać na działanie wysokich temperatur, wody, wilgoci i promieni słonecznych!
6. Chronić słuch przed głośnym dźwiękiem. Głośne dźwięki mogą uszkodzić uszy i grozić utratą słuchu.
7. Urządzenie nie jest wodoodporne. W przypadku kontaktu urządzenia z wodą lub ciałami obcymi może dojść do powstania pożaru lub porażenia prądem. W przypadku kontaktu urządzenia z wodą lub ciałami obcymi natychmiast zaprzestać korzystania z urządzenia.
8. Bezpośredni przewód zasilający spełnia funkcję urządzenia odłączającego i jako takie urządzenie musi być stale dostępny. Upewnić się, że gniazdko sieciowe jest łatwo dostępne i wokół niego jest wolna przestrzeń.
9. Nie używać z produktem nieoryginalnych akcesoriów, ponieważ może to spowodować nieprawidłowe działanie produktu.

PRZYKŁAD UZIEMIENIA ANTENY WEDŁUG NEC



NEC NATIONAL ELECTRICAL CODE

Nie nakładać oleju ani produktów naftowych na ten produkt.

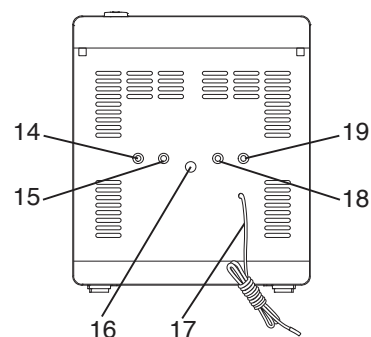
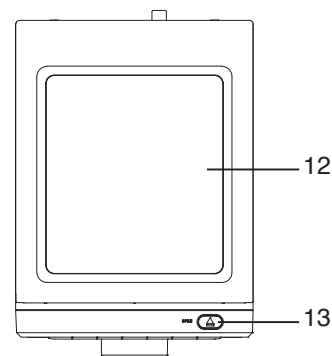
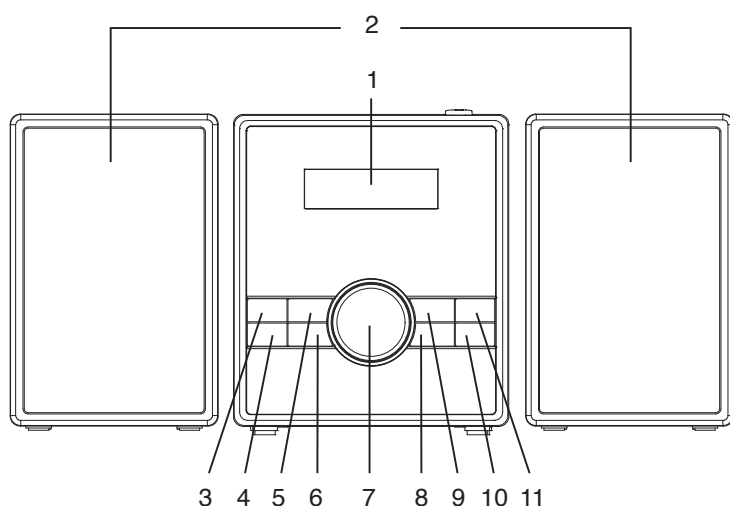
PRZESTROGA

Niewidzialne promieniowanie laserowe będzie emitowane po otwarciu produktu i zdjęciu blokad. Nie wolno zdejmować blokad bezpieczeństwa.

SYMBOLE GRAFICZNE Z DODATKOWYMI OZNACZENIAMI ZNAJDUJĄ SIĘ NA SPODZIE URZĄDZENIA.

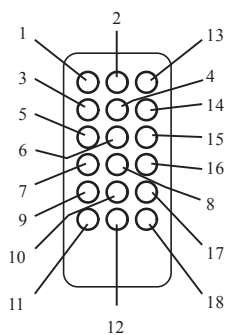
KORZYSTANIE Z ELEMENTÓW STEROWANIA, REGULACJI LUB PROCEDURY WYDAJNOŚCI MOŻE SPOWODOWAĆ NIEBEZPIECZNĄ EMISJĘ PROMIENIOWANIA.

ROZMIESZCZENIE ORGANÓW REGULACYJNYCH



- | | |
|--------------------------------------|----------------------------------|
| 1. Wyświetlacz LCD | 11. Przycisk CZUWANIA / FUNKCJI |
| 2. GŁOŚNIK | 12. Kłapa CD |
| 3. Przycisk ODTWARZANIE / PAUZA / M- | 13. Przycisk otwierania kłapy CD |
| 4. Przycisk PRZEWIJANIA - | 14. Gniazdo pomocnicze AUX |
| 5. Przycisk STOPU / M+ | 15. Gniazdo słuchawek |
| 6. Przycisk PRZEWIJANIA + | 16. Gniazdo DC |
| 7. Kontrola głośności | 17. Antena FM |
| 8. Przycisk ZEGAR / ZASYPIANIE | 18. Gniazdo głośnika prawego |
| 9. Przycisk TRYB/PROG / PAMIĘĆ | 19. Gniazdo głośnika lewego |
| 10. Przycisk ALARMU / DRZEMKA | |

PILOT ZDALNEGO STEROWANIA



- | | |
|--|----------------------------|
| 1. Przycisk Gotowości | 10. Przycisk pamięci |
| 2. Przycisk funkcji | 11. Przycisk czasu |
| 3. Przycisk stopu | 12. Przycisk drzemki |
| 4. Przycisk zwiększania głośności (+) | 13. Przycisk ściszenia |
| 5. PRZYCISK PRZEWIJANIA - | 14. Przycisk trybu |
| 6. Przycisk odtwarzanie / pauza | 15. Przycisk PRZEWIJANIA + |
| 7. Przycisk M-DN | 16. Przycisk M-wyżej |
| 8. Przycisk Zmniejszenie głośności (-) | 17. Przycisk PROGRAMOWANIA |
| 9. Przycisk alarmu | 18. Przycisk ZASYPIANIA |

Zasilanie urządzenia

To urządzenie jest przeznaczone do pracy z adapterem AC/DC.

Praca z adapterem - zasilaczem AC/DC.

Wetknąć mały wtyk zasilacza do gniazda DC.

Włożyć adapter AC/DC do dowolnego przyłącza z gniazdkiem domowym AC~230V 50Hz w kierunku pionowym lub poziomym.

Nazwa lub znak towarowy producenta, numer ewidencyjny przedsiębiorstwa i adres	Dongguan Guanjin Electronics Technology Co.,Ltd 914419005940102216 Block 16, Qiantou New Industrial Park, Niushan, Dongcheng District, 523128 Dongguan city, Guangdong Province, PEOPLE'S REPUBLIC OF CHINA
Identyfikator modelu	K05V050120G
Napięcie wejściowe	100-240V
Wejściowa częstotliwość prądu przemiennego	50/60HZ
Napięcie wyjściowe	5.0V
Prąd wyjściowy	1.2A
Moc wyjściowa	6.0W
Średnia wydajność podczas pracy	75.21%
Wydajność przy niskim obciążeniu (10%)	--
Pobór mocy bez obciążenia	0.06W

USTAWIANIE CZASU ZEGARA

W trybie wyłączenia czuwania.

1. Nacisnąć i przytrzymać w urządzeniu PRZYCISK ZEGARA lub PRZYCISK CZASU na pilocie, na wyświetlaczu będzie migotać cyfra, następnie nacisnąć przycisk PRZEWIJANIA+ / PRZEWIJANIA- na pożądaną tryb 24 godz. / 12 godz. i nacisnąć przycisk w urządzeniu PRZYCISK ZEGARA lub PRZYCISK CZASU na pilocie, by potwierdzić
2. Następnie nacisnąć przycisk PRZEWIJANIA+ / PRZEWIJANIA-, by ustawić pożądaną godzinę.
3. Następnie nacisnąć ponownie przycisk w urządzeniu PRZYCISK ZEGARA lub PRZYCISK CZASU na pilocie, będzie migotać MINUTA.
4. Nacisnąć przycisk PRZEWIJANIA+ / PRZEWIJANIA-, by ustawić pożądaną MINUTĘ.
5. Nacisnąć przycisk w urządzeniu PRZYCISK ZEGARA lub PRZYCISK CZASU na pilocie, by potwierdzić.

USTAWIENIE FUNKCJI ALARMU

W trybie wyłączenia czuwania

1. Nacisnąć i przytrzymać przycisk ALARM, ikona alarmu 1 i GODZINA będą migać.
2. Następnie nacisnąć przycisk SKIP+ / SKIP-, aby ustawić żądaną godzinę.
3. Nacisnąć przycisk ALARM, MINUTA będzie migać.
4. Następnie nacisnąć przycisk SKIP+ / SKIP-, aby ustawić żądaną minutę.
5. Po ustawieniu czasu alarmu zgodnie z potrzebą należy ponownie nacisnąć przycisk ALARM. Teraz można wybrać, czy alarm pojawi się jako sygnał dźwiękowy, włączenie radia lub odtwarzacza CD.

Budzenie sygnałem dźwiękowym

Nacisnąć przycisk PRZEWIJANIA+ / PRZEWIJANIA-, aż na wyświetlaczu pojawi się "bb". Brzęczyk alarmu będzie słychać po upływie ustawionego czasu alarmu

Budzenie Radiem

Nacisnąć przycisk PRZEWIJANIA+ / PRZEWIJANIA-, aż na wyświetlaczu pojawi się "rad". O ustalonej godzinie rozlegnie się alarm poprzez włączenie stacji radiowej jaka była słuchana po raz ostatni.

Budzenie Z Płyty CD

Nacisnąć przycisk PRZEWIJANIA+ / PRZEWIJANIA-, aż na wyświetlaczu pojawi się "Cd". Ta funkcja działa tylko wtedy, gdy do napędu CD włożona jest płyta kompaktowa. Rozpocznie się odtwarzanie płyty CD w ustawionym czasie alarmu.

1. Nacisnąć ponownie przycisk ALARM, aby potwierdzić ustawienia alarmu 1.
2. Pojawi się ikona alarmu (alarm 2) i zacznie migać GODZINA.
3. Powtórzyć kroki 2-5, aby ustawić Alarm 2.

Aby dokonać wyboru, który z 2 alarmów ma być aktywny, należy naciskać przycisk ALARM, aż urządzenie znajdzie się w trybie czuwania (wyświetlacz zegara). Na wyświetlaczu będą pojawiać się kolejno ikona alarmu 1, ikona alarmu 2, obydwie ikony alarmu. Nacisnąć jeszcze raz przycisk ALARM, aby wyłączyć alarmy (nie będzie wyświetlać się ikona alarmu).

Wyłączanie Alarmu:

Aby wyłączyć aktywny alarm, należy nacisnąć przycisk STANDBY. Alarm zostanie zresetowany na kolejny dzień.

FUNKCJA DRZEMKI

Jeśli użytkownik chce się zdrzemnąć przez kilka minut, może nacisnąć przycisk SNOOZE, który wyłączy dźwięk na 9 minut. Na wyświetlaczu LCD pojawi się napis "SNOOZE". Aby wyłączyć funkcję drzemki, należy nacisnąć przycisk Standby.

PRACA RADIA

1. Naciskać przycisk STANDBY/FUNCTION na urządzeniu, aż na wyświetlaczu pojawi się częstotliwość LUB nacisnąć przycisk STANDBY na pilocie, aby włączyć urządzenie, następnie nacisnąć przycisk FUNCTION na pilocie, aż na wyświetlaczu pojawi się częstotliwość.

Jak korzystać z przycisków w funkcji radia:

- Ręczne dostrojenie
- Nacisnąć przycisk SKIP+ / SKIP-, aby wyszukać żądaną częstotliwość.
- Dostrajanie automatyczne
 - i) Nacisnąć i przytrzymać przycisk SKIP+ / SKIP-, aż rozpocznie się wyświetlanie częstotliwości.
 - ii) Po znalezieniu stacji o odpowiedniej sile sygnału dostrajanie zatrzyma się.
Dostrajanie automatyczne można też zatrzymać naciskając przycisk SKIP+ / SKIP-.

2. Aby wyłączyć radio, należy nacisnąć przycisk STANDBY na pilocie jeden raz LUB nacisnąć i przytrzymać przycisk STANDBY/FUNCTION na urządzeniu, aż na wyświetlaczu pojawi się zwykły czas.

USTAWIENIE WSTĘPNE STACJI

1. Wybrać pożądaną stację wg procedury normalnego dostrajania.
2. Nacisnąć przycisk PAMIĘĆ, na wyświetlaczu LCD pojawi się migoczące "P01", następnie użyć przycisk PRZEWIJANIA+ / PRZEWIJANIA-, by zmienić numer zapamiętanej stacji. (P01 do P20)
3. Zapisanie bieżącej częstotliwości następuje ponownym przyciśnięciem PAMIĘĆ, po uzyskaniu właściwego numeru.
4. Powtórzyć tę samą procedurę przy ustawianiu innych częstotliwości od Memory (pamięci) nr 1 do nr 20.

Uwaga: W urządzeniu można ustawić do 20-ciu stacji.

PRZYWOŁANIE PAMIĘCI

Przywołanie pożądanej, zapamiętanej częstotliwości, jednej z dwudziestu, następuje naciśnięciem przycisku M- lub M+.

Uwaga: Zapamiętane częstotliwości będą zachowane przez długi czas pod warunkiem zachowania zasilania. Zapamiętanie częstotliwości zostanie utracone i nie będą one mogły być przywołane, jeśli zasilanie zostanie odłączone.

ODTWARZANIE DYSKU KOMPAKTOWEGO (CD)

Uwaga: Nigdy nie dotykać soczewki lasera wewnątrz przedziału CD. Soczewki lasera, jeśli się zabrudzą, czyścić środkiem czyszczenia CD.

1. Nacisnąć przycisk STANDBY/FUNCTION na urządzeniu, aż na wyświetlaczu pojawi się ikona CD.
2. LUB nacisnąć przycisk STANDBY na pilocie, aby włączyć urządzenie, a następnie nacisnąć przycisk FUNCTION na pilocie, aż na wyświetlaczu pojawi się ikona CD.
3. Otworzyć klapę CD i umieścić CD na tacy etykietą do góry.
4. Zamknąć klapę KLAPA CD i dysk zacznie się obracać przez kilka sekund a następnie automatycznie rozpocznie odtwarzanie.
5. Przyciskiem SKIP+ / SKIP- wybiera się ścieżkę.
6. Ponownie nacisnąć przycisk PLAY/PAUSE, aby przerwać odtwarzanie.
7. Nacisnąć przycisk STOP, aby zatrzymać odtwarzanie.
8. Aby wyłączyć urządzenie, należy nacisnąć przycisk STANDBY na pilocie jeden raz LUB nacisnąć i przytrzymać przycisk STANDBY/FUNCTION na urządzeniu, aż na wyświetlaczu pojawi się zwykły czas.

FUNKCJA POWTÓRZENIA

1. Podczas odtwarzania nacisnąć przycisk MODE jeden raz, na wyświetlaczu LCD pojawi się znak \square . Ta sama ścieżka będzie ciągle powtarzana.
2. Nacisnąć przycisk MODE drugi raz, aby powtórzyć wszystkie ścieżki. Na wyświetlaczu LCD pojawi się znak "ALL \square ".
3. Aby anulować REPEAT PLAY, należy naciskać przycisk MODE, aż wszystkie znaki znikną.

ODTWARZANIE LOSOWE

1. W trybie odtwarzania płyty CD nacisnąć przycisk MODE, aż na wyświetlaczu LCD pojawi się napis "RAND".
2. Włączone zostanie losowe odtwarzanie ścieżek.
3. Aby anulować odtwarzanie losowe, należy ponownie nacisnąć przycisk MODE, napis "RAND" zniknie z wyświetlacza.

PRZEWIJANIE DO TYŁU/DO PRZODU pomijanie i wyszukiwanie

1. Przyciski SKIP- / SKIP+ mogą być użyte do przeskoczenia na inny numer ścieżki z wyszukiwaniem ścieżek.
2. Nacisnąć przycisk SKIP-, by słuchać początku aktualnie odtwarzanej ścieżki. Nacisnąć dwa razy lub więcej, aby odtworzyć poprzednie ścieżki na płycie.
3. Nacisnąć przycisk SKIP+, by przeskoczyć do następnej ścieżki dysku.
4. Nacisnąć i przytrzymać przycisk SKIP-, aktualna ścieżka zostanie przeskanowana i cofnie się wstecz, do ścieżki poprzedniej; po znalezieniu pożądanej sekcji ścieżki, zwolnić przycisk i wznowi się normalne odtwarzanie.
5. Nacisnąć i przytrzymać przycisk SKIP+, aktualna ścieżka zostanie przeskanowana i przesunie się do przodu, do ścieżki następnej; po znalezieniu pożądanej sekcji ścieżki, zwolnić przycisk i wznowi się normalne odtwarzanie.

FUNKCJA PROGRAMOWANIA

Programowanie odtwarzania w wybranej kolejności może objąć do 20 ścieżek.

1. W trybie stop (CD nie odtwarza), naciśnięcie przycisk "PROG", wyświetlacz LCD Display pokaże tekst "P 01" i rozpocznie on migotanie.
2. Naciśnięcie przycisk SKIP+ / SKIP-, by zlokalizować pożądaną ścieżkę.
3. Naciśnięcie przycisk PROG, by wybrać i zapisać ścieżkę do pamięci.
4. Powtórzyć kroki 2 do 3 dla wyboru aż do 20-stu ścieżek.
5. Aby odtwarzać wybrane ścieżki (w trybie programowania), naciśnięcie przycisk PLAY / PAUSE. Na wyświetlaczu LCD ukaże się numer ścieżki i napis "PROG".
6. Naciśnięcie przyciski SKIP-, by odtworzyć poprzednią ścieżkę programu lub SKIP+, by odtworzyć następną.
7. Uwaga: Po odtworzeniu wszystkich ścieżek, odtwarzacz CD powróci do trybu stop.
8. Aby skasować w pamięci zaprogramowane ścieżki, naciśnięcie dwukrotnie STOP.

FUNKCJA ZASYPIANIA W TRYBIE WŁĄCZENIA CZUWANIA

1. Dostroić żądaną stację radiową lub odtwarzanie płyty CD lub tryb AUX i wyregulować sterowanie głośności.
2. Naciśnięcie przycisk SLEEP (zasypianie). Pojawi się na wyświetlaczu zegara "90".
3. Naciskać kolejno przycisk SLEEP (zasypianie) dla pożądanego czasu zasypiania: 90, 80, 70, 60, 50, 40, 30, 20, 10 minut.
4. Urządzenie wyłączy się automatycznie po ustawionym czasie SLEEP.

GNIAZDO WEJŚCIA POMOCNICZEGO

1. Naciskać przycisk STANDBY/FUNCTION na urządzeniu, aż na wyświetlaczu pojawi się ikona AUX.
2. LUB naciśnięcie przycisk STANDBY na pilocie, aby włączyć urządzenie, a następnie naciśnięcie przycisk FUNCTION na pilocie, aż na wyświetlaczu pojawi się ikona AUX.
3. Połączyć przewodem wejście źródła pomocniczego AUX z gniazdem wyjścia odtwarzacza osobistego, takiego jak przenośny odtwarzacz MP3.
4. Naciśnięcie start w odtwarzaczu osobistym.

GNIAZDO SŁUCHAWEK

Radio jest wyposażone w gniazdo HEADPHONE (słuchawek), do prywatnego odbioru. Wystarczy do gniazda HEADPHONE 3,5 mm włożyć wtyk słuchawek stereo. Po podłączeniu słuchawek głośniki radia zostaną automatycznie odłączone.

Manipulować CD trzymając wyłącznie za krawędzie. Nie dotykać powierzchni ani strony płyty w kolorach tęczy.



www.denver.eu



Urządzenia elektryczne i elektroniczne oraz baterie zawierają materiały, komponenty i substancje, które mogą być niebezpieczne dla zdrowia i środowiska, jeśli ze zużytymi materiałami (wyrzucanymi urządzeniami elektrycznymi i elektronicznymi oraz bateriami) nie postępuje się właściwie.

Urządzenia elektryczne i elektroniczne oraz baterie są zaznaczone przekreślonym symbolem pojemnika na śmieci, patrz poniżej. Ten symbol oznacza, że urządzenia elektryczne i elektroniczne oraz baterie nie powinny być wyrzucane razem z innymi odpadami domowymi, lecz powinny być wyrzucane oddzielnie.

Ważne jest, abyś jako użytkownik końcowy wyrzucał zużyte baterie w odpowiednich i przeznaczonych do tego miejscach. W ten sposób zapewniasz, że baterie podlegają procesowi recyklingu zgodnie z rozporządzeniami władz i nie będą szkodzić środowisku.

We wszystkich miastach powstały punkty zbiórki, gdzie można oddać bezpłatnie urządzenia elektryczne i elektroniczne oraz baterie do stanowisk recyklingu bądź innych miejsc zbiórki, albo urządzenia i baterie mogą być odebrane z domu. Dodatkowe informacje znajdują się w wydziale technicznym urzędu miasta.

Denver A/S niniejszym oświadcza, że typ urządzenia radiowego MCA-230MK2 jest zgodny z dyrektywą 2014/53/EU. Pełny tekst deklaracji zgodności EU jest dostępny pod następującym adresem internetowym: Wejdź na: www.denver.eu, a następnie kliknij IKONĘ wyszukiwania na górze strony. Wpisz number modelu:mca-230mk2

Teraz wejdź na stronę produktu. Czerwona dyrektywa znajduje się w „do pobrania/inne do pobrania”

Zakres częstotliwości pracy: FM 87.5-108 MHz

Maks. moc wyjściowa: 6W

Denver A/S
Omega 5A, Soeften
DK-8382 Hinnerup
Danimarca
www.facebook.com/denver.eu