

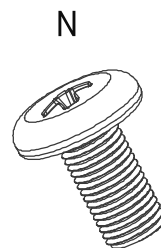
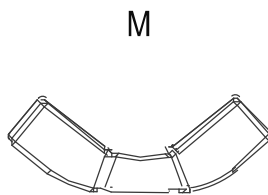
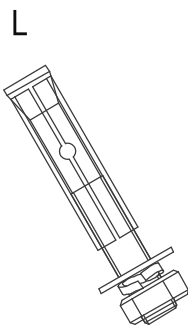
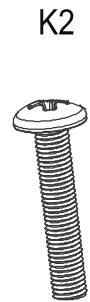
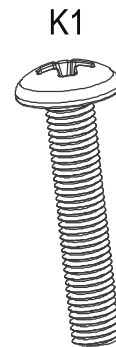
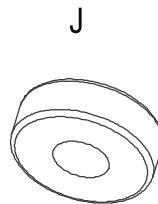
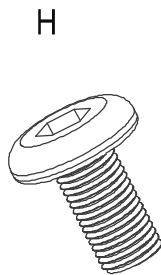
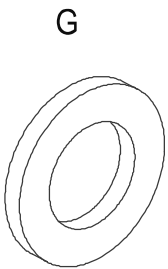
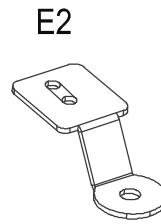
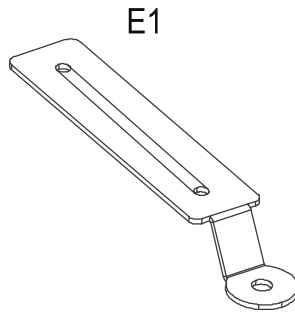
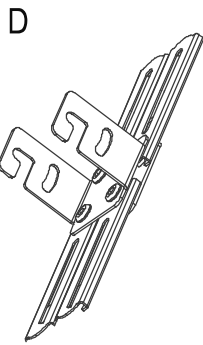
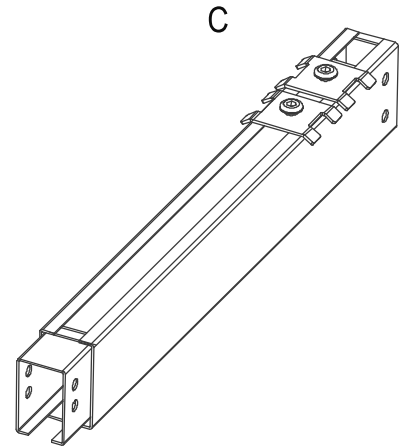
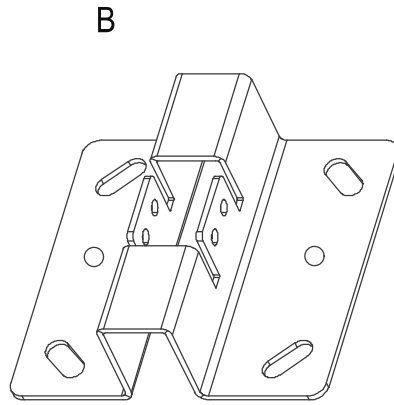
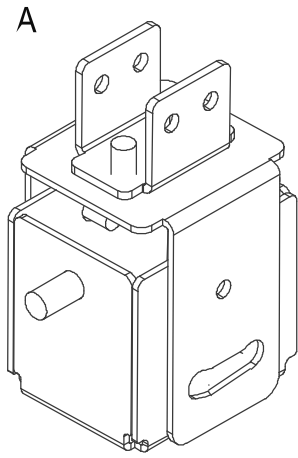
Ceiling mount

**Instrukcja obsługi / User Manual /
Bedienungsanleitung / Manuale d'uso /
Manuel de l'Utilisateur / Manual de usuario /
Handleiding / Посібник користувача /
Vartotojo vadovas / Korisnički priručnik**

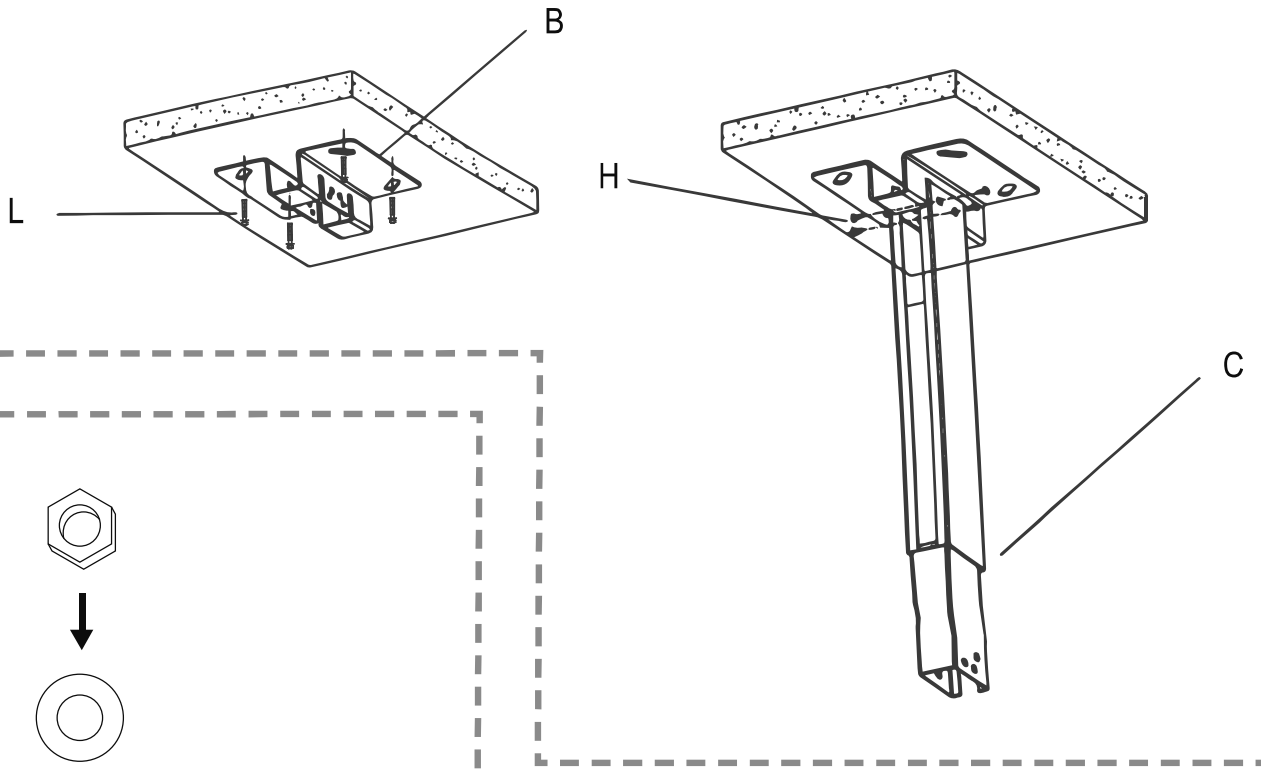


**PL
EN
DE
IT
FR
ES
NL
UA
LT
HR**

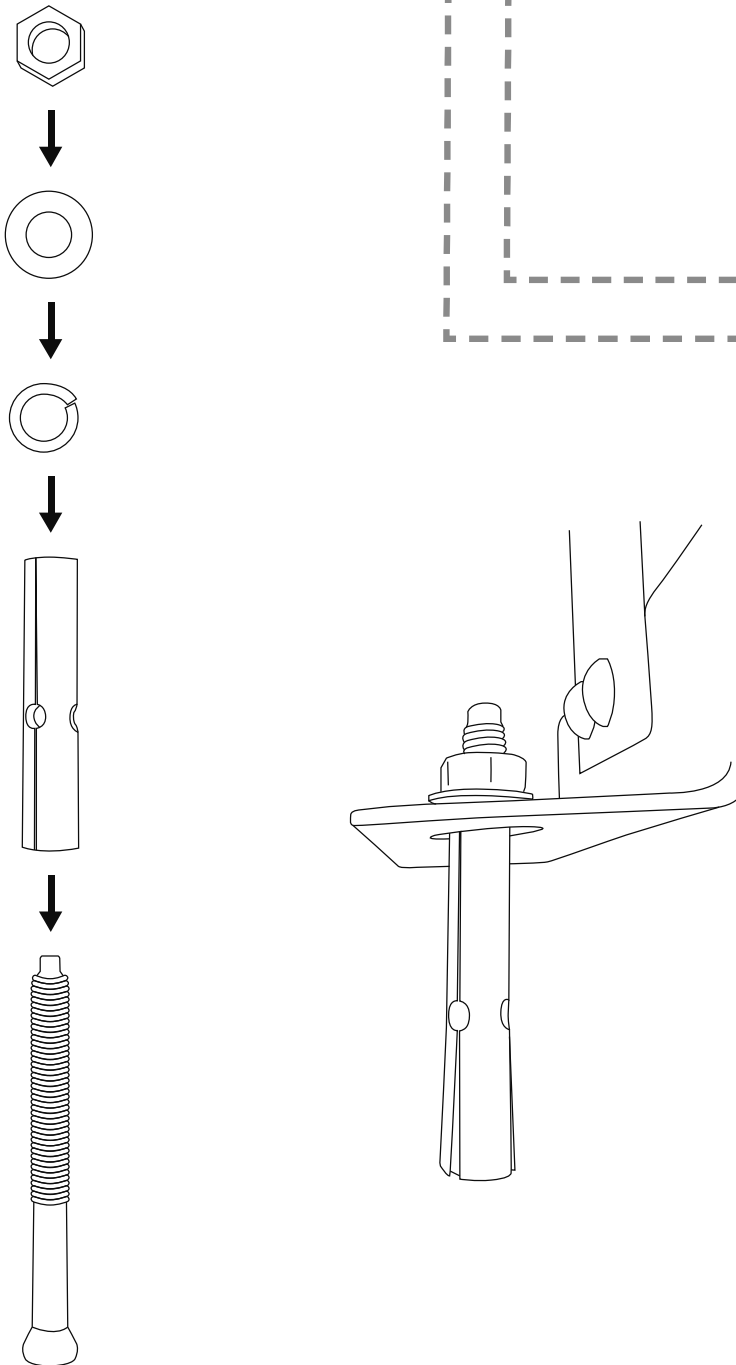
1



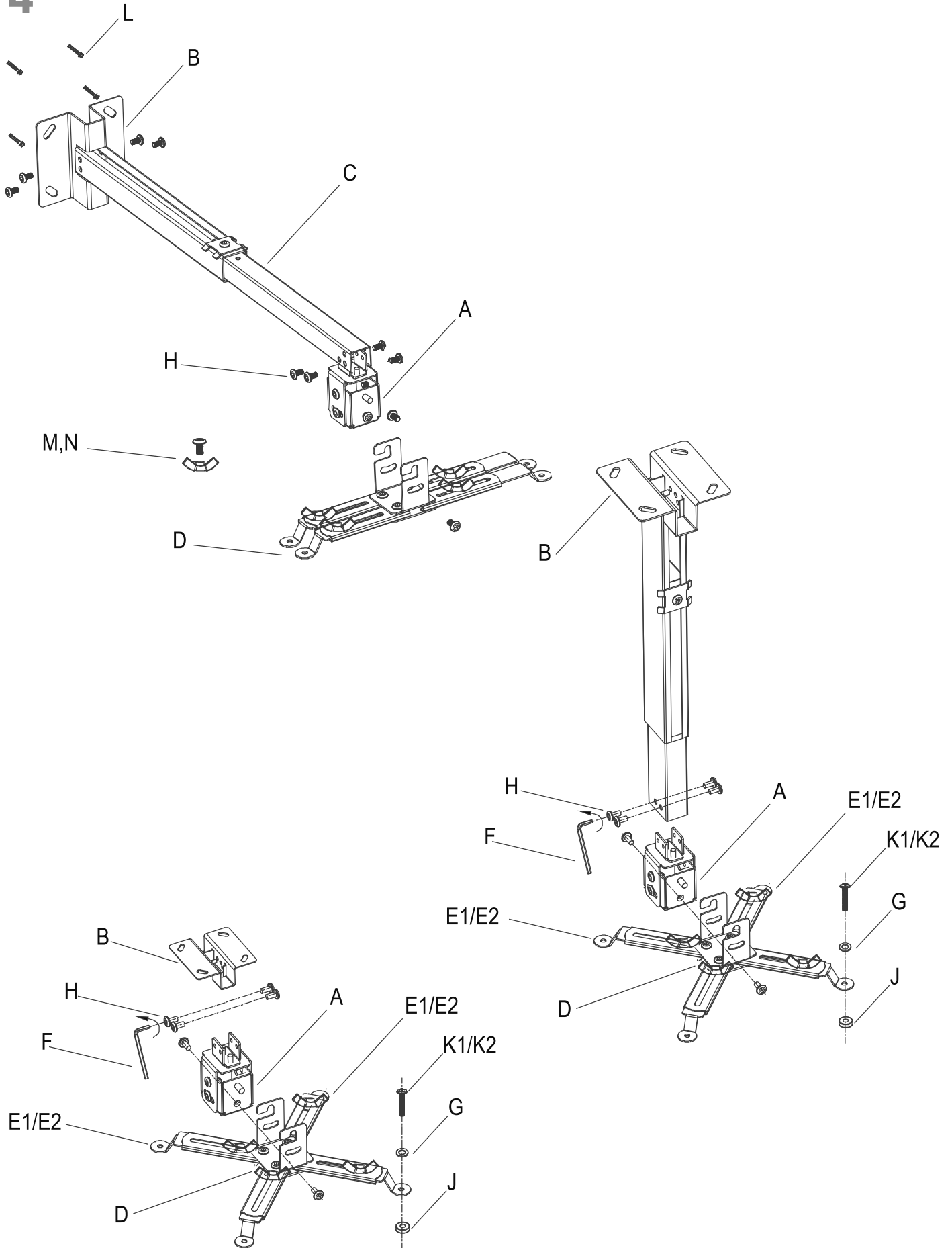
2



3



4



Wprowadzenie

PL

Drogi Kliencie!

Dziękujemy za obdarzenie nas zaufaniem i wybranie marki Overmax.

Dzięki wykorzystaniu wysokiej jakości materiałów i nowoczesnych rozwiązań technologicznych oddajemy w Twoje ręce produkt idealny do codziennego użytkowania. Jesteśmy pewni, że dzięki ogromnej staranności wykonania spełni on Twoje wymagania. Przed użyciem produktu zapoznaj się dokładnie z poniższą instrukcją obsługi.

Jeśli masz jakiegokolwiek uwagi lub pytania do zakupionego produktu, skontaktuj się z nami:

pomoctechniczna@overmax.pl

Ważne informacje

Prosimy o przeczytanie tej instrukcji przed przystąpieniem do obsługi produktu, aby zapoznać się z jego funkcjami i wykorzystać je zgodnie z przeznaczeniem.

Uwaga! Uchwyt do projektora instaluj tylko na betonowej lub ceglanej ścianie przy pomocy śrub montażowych dołączonych do zestawu. Uchwyt można montować również na suficie.

Lista części (rys. 1)

A – Głowica (x1)

B – Płyta montażowa (x1)

C – Prowadnica (x1)

D – Element łączący (x1)

E1 – Długie elementy mocujące do projektora (x4)

E2 – Krótkie elementy mocujące do projektora (x2)

F – Klucz imbusowy (x1)

G – Nakrętka (x4)

H – Śruba M5x8 (x18)

J – Podkładka dystansowa (x4)

K1 – Śruba M4x12 (x4)

K2 – Śruba M3x10 (x4)

L – Kołek rozporowy M6x60 (x4)

M – Nakrętka motylkowa M6 (x4)

N – Śruba M6x10 (x4)

Montaż i instalacja

Przy użyciu śrub z zestawu przykręć elementy łączące i odpowiednio do wybranej opcji, zamontuj uchwyt do ściany (rys. 2) za pomocą kołków rozporowych (rys. 3). Uchwyt można montować również na suficie.

- Możesz regulować długość i wysokość uchwytu poprzez wydłużanie prowadnicy (C). W tym celu odkręć śrubę, dostosuj długość prowadnicy i zakręć śrubę.
- Pozycję uchwytu dla projektora możesz regulować, zmieniając umiejscowienie głowicy na prowadnicy. Dostępna jest również opcja montażu bez prowadnicy z samą płytą montażową (B) (rys. 4).
- Uchwyt dla projektora dostosujesz poprzez krótkie i długie elementy mocujące (E1/E2).
- Jest kompatybilny z projektorami o mniejszym rozstawie śrub (m.in. Multipic 3.5, Multipic 5.1) oraz projektorami o większym rozstawie śrub (m.in. Multipic 4.1).
- Uchwyt posiada udźwig do 20 kg.

Czyszczenie i konserwacja

Przecieraj wilgotną ścierką.

Zdjęcia mają charakter poglądowy, rzeczywisty wygląd produktów może różnić się od prezentowanego na zdjęciach.