

# optimum

## *Mikser ręczny* **RK-0402**



<b>PL</b>	Instrukcja obsługi .....	6
<b>UK</b>	Operating Instructions .....	10

# KARTA GWARANCYJNA

NR .....

Ważna wraz z dowodem zakupu  
Sprzęt przeznaczony wyłącznie do użytku domowego

**Nazwa sprzętu:** MIKSER RĘCZNY

**Typ, model:** RK-0402

**Nr fabryczny:** .....

**Data sprzedaży:** .....

**Rachunek nr:** .....

.....  
*pieczętka i podpis sprzedawcy*

**SERWIS ARCONET**  
ul. Grobelnego 4  
05-300 MIŃSK MAZOWIECKI  
tel. +48 22 100-59-65, INFOLINIA: 0 801-44-33-22  
LISTA PUNKTÓW SERWISOWYCH: [www.arconet.pl](http://www.arconet.pl)

**Expo-service Sp. z o.o.**  
00-710 Warszawa, Al. Witosza 31/22, Polska  
tel. +48 25 759 1881, fax +48 25 759 1885  
AGD@expo-service.com.pl  
[www.optimum.hoho.pl](http://www.optimum.hoho.pl)

*Adres do korespondencji:*  
Expo-service Sp. z o.o.  
05-300 Mińsk Mazowiecki  
ul. Grobelnego 4



## WARUNKI 24 MIESIĘCZNEJ GWARANCJI

1. Sprzedawca ponosi odpowiedzialność za wady fizyczne przedmiotu w okresie 24 miesięcy od daty sprzedaży. Gwarancja dotyczy wyrobów zakupionych w Polsce i jest ważna na terytorium Rzeczypospolitej Polskiej. Ujawnione w tym okresie wady będą usuwane bezpłatnie przez wymienione w karcie gwarancyjnej zakłady serwisowe w terminach nie dłuższych niż 14 dni od daty dostarczenia sprzętu do zakładu serwisowego (na podstawie prawidłowo wypełnionej przez punkt sprzedaży niniejszej karty gwarancyjnej). W wyjątkowych przypadkach termin ten może być wydłużony do 21 dni – jeżeli naprawa wymaga sprowadzenia części od producenta.
2. Reklamujący powinien dostarczyć sprzęt do punktu przyjęć najlepiej w oryginalnym opakowaniu fabrycznym lub innym odpowiednim do zabezpieczenia przed uszkodzeniami. Dotyczy to również wysyłki sprzętu. Jeżeli w pobliżu miejsca zamieszkania nie ma punktu przyjęć, reklamujący może wysłać pocztą sprzęt do naprawy w centralnym punkcie serwisowym w Mińsku Mazowieckim, na koszt gwaranta.
3. Zgłoszenie wady lub uszkodzenia sprzętu przyjmowane są przez punkty serwisowe.
4. Nabywcy przysługuje prawo wymiany sprzętu na nowy lub zwrot gotówki tylko w przypadku gdy:
  - w serwisie stwierdzono wadę fabryczną niemożliwą do usunięcia
  - w okresie gwarancji wystąpi konieczność dokonania 3 napraw, a sprzęt nadal wykazuje wady uniemożliwiające eksploatację zgodną z przeznaczeniem.
5. W przypadku wymiany sprzętu, okres gwarancji dla sprzętu liczy się od daty jego wymiany.
6. Pojęcie „naprawa” nie obejmuje czynności przewidzianych w instrukcji obsługi (np. bieżąca konserwacja, odkamienianie), do wykonania których zobowiązany jest Użytkownik we własnym zakresie.
7. Gwarancją nie są objęte:
  - a) elementy szkalne (np. dzbanki, talerze), sznury przyłączeniowe do sieci, wtyki, gniazda, żarówki, noże, elementy eksploatacyjne (np. filtry, worki, misy, blendery, noże, tarki, wirówki, pokrywy, uchwyty noża),
  - b) uszkodzenia mechaniczne, termiczne, chemiczne i wszystkie inne spowodowane działaniem bądź zaniechaniem działania przez Użytkownika albo działaniem siły zewnętrznej (przebiecia w sieci, wyładowania atmosferyczne, przedmioty obce, które dostały się do wnętrza sprzętu, korozja, pył, etc.),
  - c) uszkodzenia wynikłe wskutek:
    - samodzielnych napraw
    - przeróbek i zmian konstrukcyjnych dokonywanych przez użytkownika lub osoby trzecie
    - okoliczności, za które nie odpowiada ani wytwórca ani sprzedawca, a w szczególności na skutek niewłaściwej lub niezgodnej z instrukcją instalacji, użytkowania, braku dbałości o sprzęt albo innych przyczyn leżących po stronie użytkownika lub osób trzecich
  - d) celowe uszkodzenia sprzętu,
  - e) czynności konserwacyjne, wymiana części posiadających określoną żywotność (bezpieczniki, żarówki, etc.),
  - f) czynności przewidzianych w instrukcji obsługi, do wykonania których zobowiązany jest Użytkownik we własnym zakresie i na własny koszt np. zainstalowanie, sprawdzenie działania, etc.
8. Samowolne zmiany wpisów w karcie gwarancyjnej powodują utratę gwarancji. Karta gwarancyjna bez wpisanej nazwy urzędnika, typu, nr fabrycznego, dołączonego dowodu zakupu, wpisania daty sprzedaży oraz czytelnej pieczętki sklepu jest nieważna.
9. Sprzęt przeznaczony jest wyłącznie do użytku domowego, w przypadku innego użytkowania traci gwarancję.
10. Gwarancja na sprzedany towar konsumpcyjny nie wyłącza, nie ogranicza ani nie zawieszają uprawnień kupujących wynikających z niezgodności towaru z umową.

## Adnotacje o przebiegu napraw

NAPRAWA 1 ..... Karta gw. nr ..... Sprzęt ..... Typ ..... Data sprzedaży ..... Pieczętka sklepu ..... Rodzaj naprawy ..... ..... Wymienione części ..... .....		Lp.
		Data zgł.
		Data wyk.
		Opis wykonywanych czynności oraz wymienione części
NAPRAWA 2 ..... Karta gw. nr ..... Sprzęt ..... Typ ..... Data sprzedaży ..... Pieczętka sklepu ..... Rodzaj naprawy ..... ..... Wymienione części ..... .....		Nazwisko monter
		Pieczętka zakładu
NAPRAWA 3 ..... Karta gw. nr ..... Sprzęt ..... Typ ..... Data sprzedaży ..... Pieczętka sklepu ..... Rodzaj naprawy ..... ..... Wymienione części ..... .....		
NAPRAWA 4 ..... Karta gw. nr ..... Sprzęt ..... Typ ..... Data sprzedaży ..... Pieczętka sklepu ..... Rodzaj naprawy ..... ..... Wymienione części ..... .....		

## Adnotacje o przebiegu napraw

Lp.	Data zgł.	Data wyk.	Opis wykonywanych czynności oraz wymienione części	Nazwisko monter	Pieczątko zakładu

*Szanowny Kliencie,*

Dziękujemy za wybór naszego produktu.

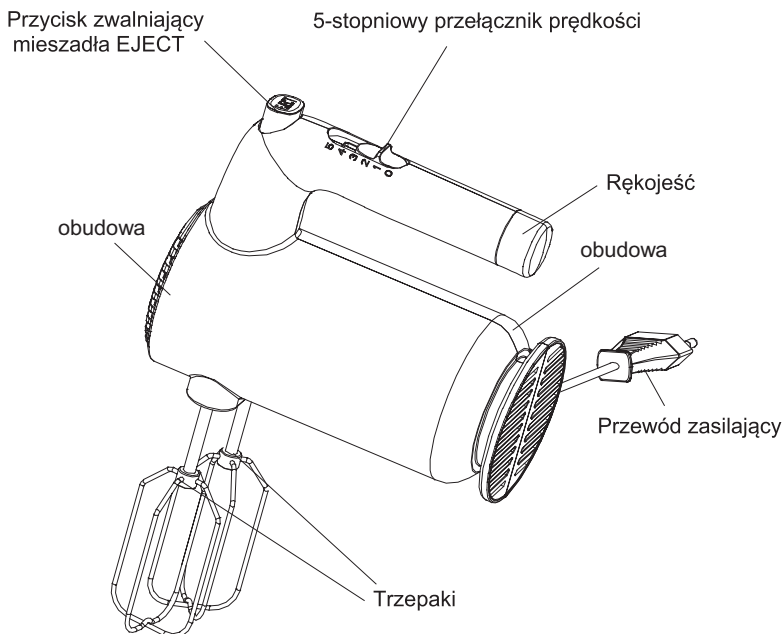
Przed rozpoczęciem korzystania z urządzenia prosimy o uważne zapoznanie się z treścią niniejszej instrukcji obsługi w celu optymalizacji zadowolenia z jej użytkowania oraz wyeliminowania problemów, które mogą wyniknąć z nieprawidłowego użycia urządzenia.

## **WAŻNE WSKAZÓWKI DOTYCZĄCE BEZPIECZEŃSTWA**

- Należy przeczytać uważnie instrukcję przed rozpoczęciem użytkowania urządzenia.
- Przed włączeniem urządzenia do sieci elektrycznej należy sprawdzić, czy napięcie wymienione na tabliczce znamionowej urządzenia rzeczywiście odpowiada napięciu w gniazdku elektrycznym. W przeciwnym przypadku może dojść do uszkodzenia urządzenia lub do zranienia osoby obsługującej urządzenie.
- Nie uruchamiaj urządzenia, jeżeli przewód zasilający, obudowa lub uchwyt są w sposób widoczny uszkodzone. Urządzenie należy oddać do punktu serwisowego. Nie wolno dokonywać samodzielnych napraw, wszelkie naprawy mogą być wykonywane przez wykwalifikowany personel.
- Zabrania się pozostawiania działającego urządzenia bez nadzoru.
- Urządzenie należy przechowywać z dala od dzieci i zwierząt. Urządzenie nie jest przeznaczone do użytku przez dzieci. Dzieci nie mogą bawić się urządzeniem.
- Gdy urządzenie nie jest używane, a także przed zamontowaniem lub zdemontowaniem elementów oraz przed czyszczeniem, należy je **WYŁĄCZYĆ**, a następnie wyjąć wtyczkę z gniazda. Aby wyjąć wtyczkę z gniazda, należy ją chwycić i wyciągnąć. Zabrania się ciągnięcia za przewód.
- Nie dotykać części będących w ruchu. Nie zbliżać dłoni, włosów, odzieży, a także szpatułek i innych przyborów kuchennych do akcesoriów podczas pracy, aby ograniczyć ryzyko obrażeń ciała osób oraz uszkodzenia urządzenia.
- Należy używać wyłącznie części fabrycznie dołączonych przez producenta.
- Urządzenie może być obsługiwane przez osoby o ograniczonych zdolnościach fizycznych, sensorycznych czy umysłowych, a także osoby nie posiadające wiedzy lub doświadczenia w użytkowaniu tego typu urządzeń, o ile będą one nadzorowane lub zostaną poinstruowane odnośnie bezpiecznego korzystania z tego urządzenia oraz rozumieją zagrożenia z nim związane.
- Z urządzenia mogą korzystać dzieci w wieku 8 lat i powyżej, jeśli ich działanie jest nadzorowane lub zostały one uprzednio poinstruowane odnośnie bezpiecznego korzystania z urządzenia i rozumieją niebezpieczeństwo związane z użytkowaniem. Czyszczenie i konserwacja urządzenia nie mogą być wykonywane przez dzieci, chyba, że ukończyły 8 lat i są pod nadzorem osoby dorosłej. Przechowuj urządzenie i jego przewód poza zasięgiem dzieci w wieku poniżej 8 lat.

- Nie zostawiać przewodu zwisającego ze stołu lub blatu.
- Nie dopuszczać do kontaktu przewodu z gorącymi powierzchniami, takimi jak np. piec.
- Urządzenie jest przeznaczone do użytku domowego oraz w podobnych zastosowaniach, takich jak:
  - pomieszczenia socjalne w sklepach, biurach i innych miejscach pracy;
  - budynki gospodarskie;
  - przez klientów w hotelach, motelach i innych miejscach zamieszkania;
  - miejsca oferujące noclegi i wyżywienie.
- Nie wolno używać urządzenia na wolnym powietrzu lub w jakimkolwiek innym celu poza użytkowaniem domowym.
- Urządzenie jest przeznaczone do miksowania i mieszania produktów. Urządzenie nie jest przeznaczone do użytku przemysłowego lub laboratoryjnego.
- Nie wolno zanurzać urządzenia, przewodu ani wtyczki w wodzie lub innych płynach. **Nie dotykać urządzenia mokrymi rękoma!**
- Dla bezpieczeństwa dzieci proszę nie zostawiać swobodnie dostępnych części opakowania (torby plastikowe, kartony, styropian itp.).
- **OSTRZEŻENIE! Nie pozwalaj dzieciom bawić się folią. Niebezpieczeństwo uduszenia!**

## OPIS URZĄDZENIA

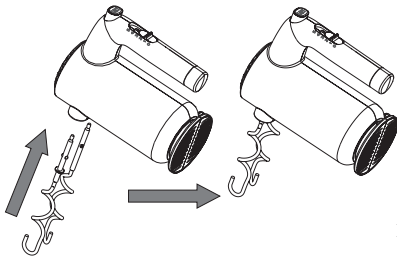


## PRZED PIERWSZYM UŻYCIEM

Usuń wszystkie materiały opakowaniowe. Wyczyść haki do ciasta i ubijaki. Przed montażem miksera upewnij się, że przewód zasilający jest odłączony od gniazdka, a przełącznik prędkości znajduje się w pozycji „0”. Zawsze całkowicie rozwin elektryczny przewód zasilający.

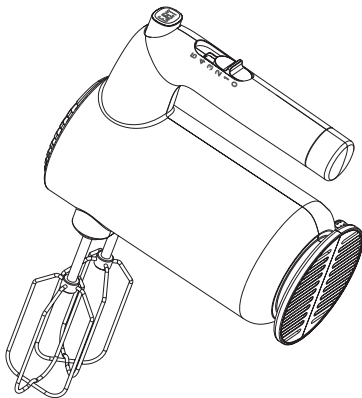
## UŻYCIEM MIKSERA

1. Wybierz odpowiednią parę końcówek i włóż je do gniazd w mikserze (Rys.1). Końcówki do ubijania: do sosów, piany z białek, spienionego mleka, kremów, majonezu, śmietany i lekkiego ciasta, jak np. ciasta ucieranego. Końcówki do ubijania nie nadają się do przygotowania ciężkich ciast. Haki do zagniatania: do przygotowania ciężkich mieszanek, jak np. ciasto kruche, drożdżowe, ziemniaczane.



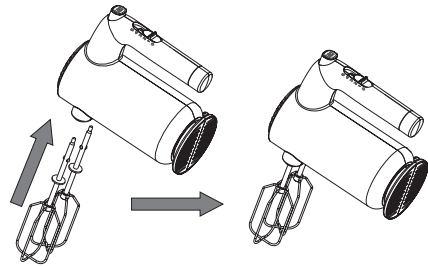
Rys. 1

**UWAGA:** Trzepaki można włożyć do dowolnego gniazda, ponieważ są identyczne. W przypadku mieszadeł hakowych do ciasta, ten z kołnierzem można włożyć tylko do większego gniazda, a drugi można włożyć tylko do mniejszego. Nie można włożyć ich odwrotnie (Rys. 2).



Rys. 2

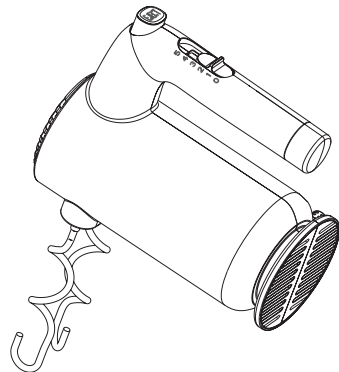
2. Upewnij się, że przełącznik prędkości obrotów jest w pozycji „0” (Rys. 3). Włóż produkty spożywcze do odpowiedniego naczynia, a następnie podłącz źródło zasilania.
3. Zanurz końcówki w produktach i włącz urządzenie na wybrany zakres 1-5.
4. Maksymalny czas pracy w jednym cyklu nie powinien przekraczać 5 minut, a pomiędzy dwoma kolejnymi cyklami należy zachować co najmniej 10 minut przerwy.
5. Podczas wyrabiania ciasta drożdżowego, by osiągnąć najlepszy rezultat sugerujemy na początek niską prędkość mieszania, a na koniec maksymalną.
6. Po zakończeniu mieszania ustaw przełącznik prędkości w pozycji „0” i wyjmij wtyczkę z gniazdka.
7. W razie potrzeby zeszkobać nadmiar resztek jedzenia z trzepaków lub haczyków do ciasta za pomocą gumowej lub drewnianej łopatki.



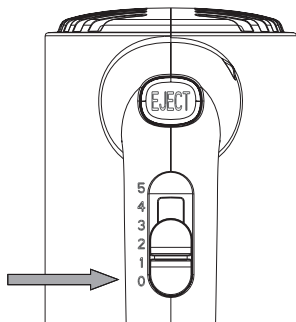
8. Trzymając jedną ręką końcówki, drugą naciśnij przycisk „EJECT” zwalnający końcówki (Rys. 3).

## UWAGA:

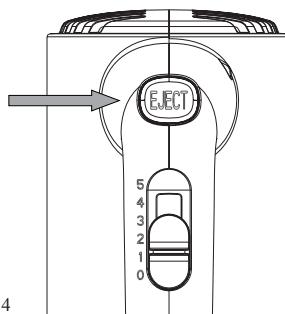
1. Przycisk zwalnający mieszadła „EJECT” można nacisnąć dopiero po zatrzymaniu się







Rys. 3



Rys. 4

końcówek. Przycisk działa tylko w pozycji „0”. Podczas pracy miksera przy ustawieniach regulacji prędkości w przedziale 1-5, system zabezpieczający uniemożliwi wyjęcie mieszadeł.

2. W czasie pracy miksera, nie wkładać do miski widelców, noży ani łyżek.

#### CZYSZCZENIE I KONSERWACJA

Właściwe i regularne czyszczenie zapewnia bezpieczeństwo użytkownika oraz przedłuża żywotność urządzenia.

1. Wyłącz urządzenie, odłącz od zasilania i pozostaw do ostygnięcia przed wykonaniem czyszczenia i konserwacji w celu uniknięcia porażenia prądem elektrycznym.
2. Przetrzyj korpus urządzenia wilgotną szmatką, a następnie wytrzyj do sucha.
3. Wytrzyj wszelkie resztki jedzenia z przewodu zasilającego.
4. Umyj trzepaki i haki do ciasta w ciepłej wodzie z mydłem i wytrzyj je suchą szmatką. Końcówki mogą być myte w zmywarce do naczyń.
5. Po czyszczeniu przechowuj urządzenie w suchym miejscu.

**Uwaga!** Nie stosować do czyszczenia żadnych silnych środków chemicznych, alkalicznych, ściernych lub dezynfekujących, gdyż mogą szkodliwie wpływać na powierzchnię urządzenia.

Nie używaj metalowych, ostrych lub szorstkich przyrządów do czyszczenia gdyż mogą one uszkodzić powierzchnię urządzenia!

Nie zanurzaj urządzenia oraz przewodu sieciowego w wodzie i innych płynach.

#### WSKAZÓWKI

1. Produkty schłodzone takie jak masło, przed miksowaniem wyjąć z lodówki na czas potrzebny do uzyskania temperatury pokojowej.
2. By uniknąć możliwości wpadnięcia skorupki jajka do miski, bądź wiania zepsutego jajka, należy je rozbijać nad innym naczyniem i potem przelewać do miski miksera.
3. Należy ostrożnie postępować przy mieszaniu suchych składników, by nie doszło do wysypania takich składników jak mąka, cukier i inne poza misę.
4. Zawsze rozpoczynać miksowanie składników od najniższej prędkości. Powoli zwiększaj prędkość miksowania, aż do wymaganej.

#### PARAMETRY TECHNICZNE

Moc: 300 W

Zasilanie: 220-240 V~, 50-60 Hz

#### EKOLOGIA – OCHRONA ŚRODOWISKA

Symbol „przekreślonego pojemnika na śmieci” umieszczony na sprzęcie elektrycznym lub opakowaniu wskazuje na to, że urządzenie nie może być traktowane jako ogólny odpad domowy i nie powinno być wyrzucane do przeznaczonych do tego celu pojemników.



Niepotrzebne lub zużyte urządzenie elektryczne powinno być dostarczone do specjalnie wyznaczonych do tego celu punktów zbiorczych, zorganizowanych przez lokalną administrację publiczną, przewidzianych do zdawania elektrycznego sprzętu podlegającego utylizacji.

W ten sposób każde gospodarstwo domowe przyczynia się do zmniejszenia ewentualnych negatywnych skutków wpływających na środowisko naturalne oraz pozwala odzyskać materiały z których składa się produkt.

Waga: 950 g

Dear customer, thank you for choosing our product and we are confident that this choice will meet your expectations in full.

Read this manual thoroughly before using and save it for future reference

### **IMPORTANT SAFEGUARDS**

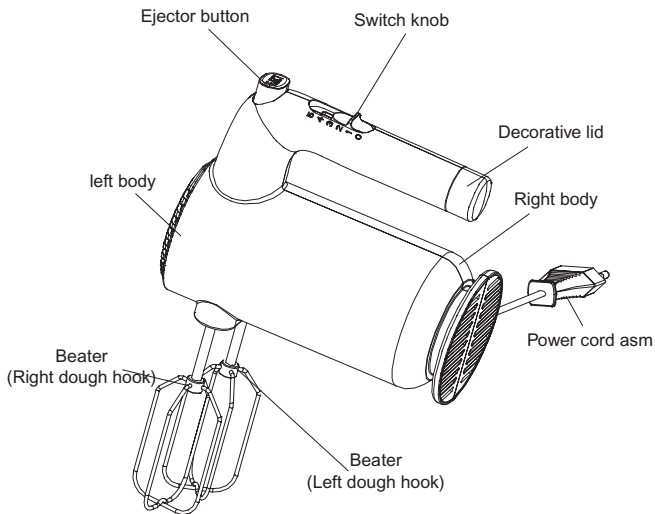
Before using the electrical appliance, the following basic precautions should always be followed including the following:

1. Read this booklet thoroughly before using and save it for future reference.
2. Before using check that the voltage indicated on the product corresponds with the voltage of your electrical outlet.
3. Do not operate any appliance with a damaged cord or plug or after the appliance malfunction or has been damaged in any manner. Return the appliance to the nearest authorized service facility for examination, repair or adjustment.
4. Do not leave the machine on unattended.
5. Do not let children and person with learning difficulties to use this product.
6. Ensure that the plug has been pulled out from grounding-type receptacle before cleaning.
7. Avoid contacting the moving parts.
8. In a separate operation, please do not let high-speed beaters or hooks are to others as this would cause injury.
9. Do not let cord hang over edge of table or hot surface.
10. Do not immerse motor unit of mixer into water or other liquids as this would give rise to electric shock.
11. Do not use for commercial purposes.
12. Do not use outdoors.
13. This appliance can be used by children aged from 8 years and above if they have been given supervision or instruction concerning use of the appliance in a safe way and if they understand the hazards involved. Cleaning and user maintenance shall not be made by children without supervision unless they are aged from 8 years and above and supervised. Keep the appliance and its cord out of reach of children aged less than 8 years.
14. If the supply cord is damaged, it must be replaced by the manufacturer, its service agent or similarly qualified persons in order to avoid a hazard.
15. Always disconnect the appliance from the supply if it is left unattended and before assembling, disassembling or cleaning.
16. This appliance shall not be used by children. Keep the appliance and its cord out of reach of children.
17. Appliances can be used by persons with reduced physical, sensory or mental capabilities or lack of experience and knowledge if they have been given supervision or instruction concerning use of the appliance in a safe way and if they understand the hazards involved.

20. Children shall not play with the appliance.
21. Switch off the appliance and disconnect from the supply before changing accessories or approaching parts, which move in use.
22. This appliance is intended to be used in household and similar applications such as:
  - staff kitchen areas in shops, offices and other working environments;
  - farm houses;
  - by clients in hotels, motels and other residential type environments;
  - bed and breakfast type environments.

### HOUSEHOLD USE ONLY

#### KNOW YOUR MIXER



#### USING YOUR MIXER

1. Choose appropriate beater and left and right dough hook, and then put them into the mixer (See Fig. 1).
2. Beater is suitable for mixing liquid mixture and dough hooks apply to knead the dough.

**Note: Beaters can be inserted in either socket, as the beaters are identical. For dough hooks, the one with washer can only be in-**

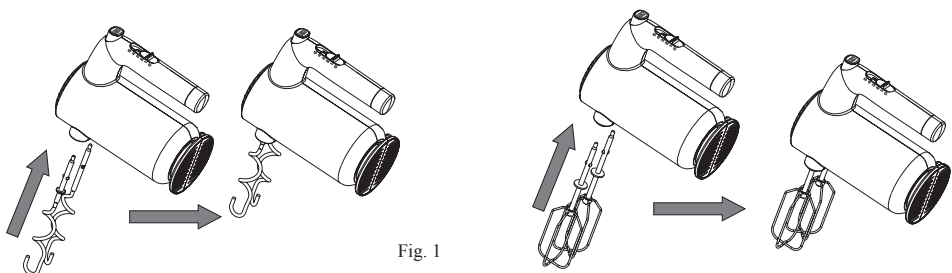


Fig. 1

serted into the big socket and the other one can only be inserted into small socket. The two dough hooks cannot be inserted in reverse. The size of the hole can be judged by the diameter of the main unit bottom hole on the plane (See Fig. 2).

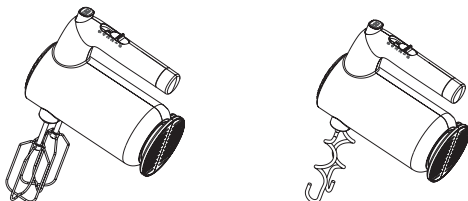


Fig. 2

3. Turn the switch knob to “0” position and put the mixture into the bowl or other objects, and then plug in the power supply socket (See Fig. 3).

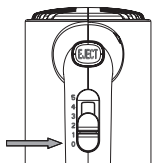


Fig. 3

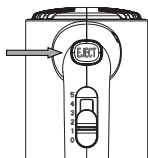


Fig. 4

4. Turn the speed selector to your desired setting.
5. Operate with hand directly, and uniform effect only can be achieved when bowl is in the case of movement.
6. The max operation time per time shall not exceed 5 minutes and minimum 10 minutes rest time must be maintained between two consecutive cycles.
7. When kneading yeast dough, suggest the speed selector first use a low speed and then use high speed to achieve the best results.
8. When mixing is completed, turn the speed selector to “0” position, unplug the cord from power outlet (See Fig. 4).
9. If necessary you can scrape the excess food particles from the beaters or dough hooks by rubber or wooden spatula.
10. Hold the beaters/dough hooks with one hand and press the Ejector button firmly down with the other hand, remove the beater/dough hooks.

### Caution:

1. Food adding, scraper, etc. will be allowed after turning off the moving mixer.
2. In a separate operation, please do not let high-speed beaters or hooks are to others as this would cause injury.

### CLEANING AND MAINTENANCE

1. Unplug the appliance before cleaning.
2. Wait it completely cool down.
3. Wipe over the outside surface of the head with a dampened cloth and polish with a soft dry cloth.
4. Wipe any excess food particles from the power cord.
5. Wash the beaters and dough hooks in warm soapy water and wipe dry.

### Caution:

Do not put any other parts into the dishwasher to clean except the beaters and dough hooks.

6. For putting in elsewhere, packaging after the machine completely dry.

### IMPORTANT OPERATING TIPS

1. Frozen items such as butter, eggs should be take out in advance and place them at room temperature for a period of time.
2. To eliminate the possibility of shells or smelly eggs in your recipe, break eggs into separate container first, then adding to the mixture.
3. Do not stir too long time, just according to the menu.
4. Mixing time and its effect will be influenced by climate, seasonal temperature, mixing components temperature and material.
5. Knife, fork and mental spoon will cause damage to beater and hooks.
6. Always start mixing at slow speeds. Gradually increase to the recommended speed as stated in the recipe.

### TECHNICAL DATA

Voltage: 220-240 V~ 50-60 Hz

Wattage: 300 W

### ECOLOGY – ENVIRONMENTAL PROTECTION

The “crossed-out trash bin” symbol on electrical equipment or packaging indicates that the device cannot be treated as general household waste and should not be disposed of into containers for such waste.



**Obsolete or broken-down electrical device** should be delivered to special designated collection points, organized by local public administration, whose purpose is to collect recyclable electrical equipment.

This way, each household helps reduce possible negative effects influencing natural environment and allows the reclaiming of materials which the product is made of.

This marking indicates that this product should not be disposed with other household wastes throughout the eu. To prevent possible harm to the environment or human health from uncontrolled waste disposal, recycle it responsibly to promote the sustainable reuse of material resources. To return your used device, please use the return and collection systems or contact the retailer where the product was purchased. They can take this product for environmental safe recycling.

Net weight: 950 g