

BLAUPUNKT

BC3010/5010

Original instruction manual
Bedienungsanleitung
Instrukcja obsługi
Návod k použití
Návod na použitie
Használati utasítás
Navodila

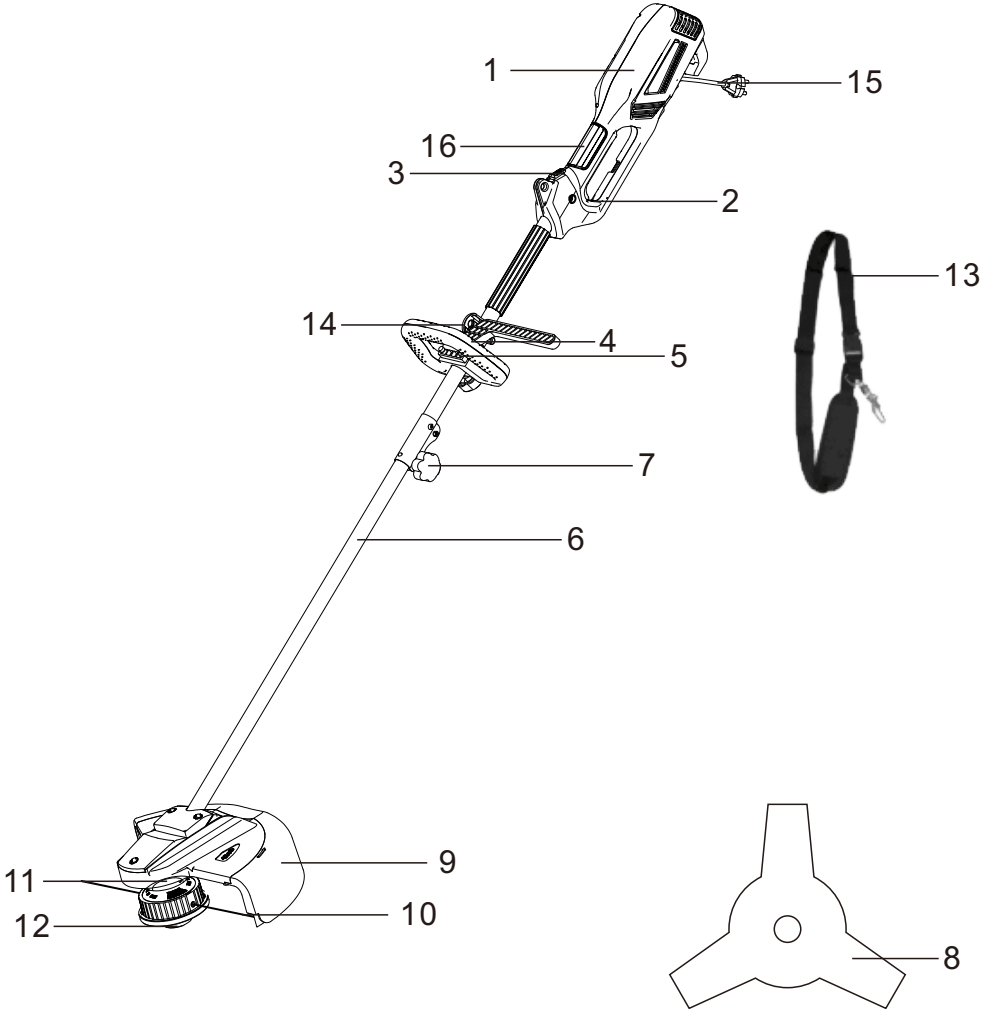
Upute za uporabu
εγχειρίδιο οδηγιών
инструкциязаупотреба
Manual de instructiuni
Instrukcijų vadovas
Kasutusjuhendit
Ekspluatācijas instrukcija

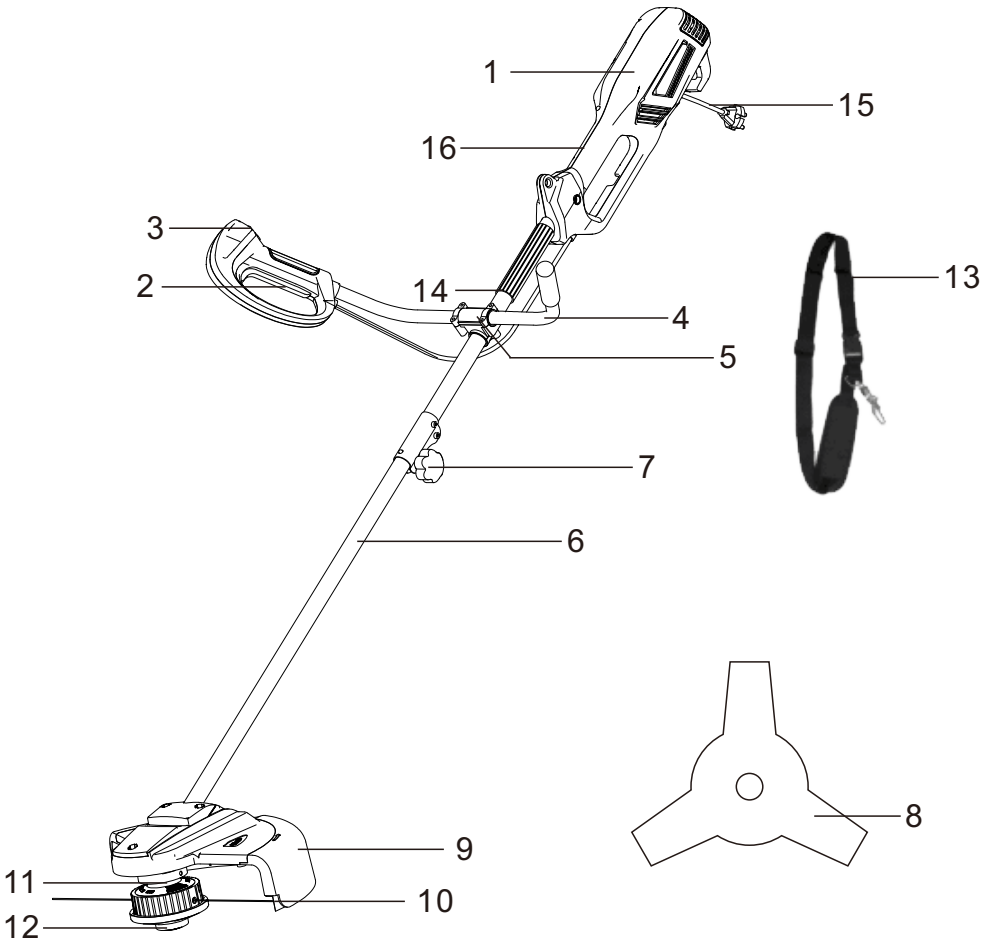


Enjoy it.

Електрическа коса
Elektrický krovinořez
Ηλεκτρικό δρεπάκι
Elektrivikat
Električna kosa
Elektriskais izkaptis

Kosa elektryczna
Brush cutter
Električna kosilnica
Elektrinis dalgis
Elektrická kosa
Elektromos fűkasza
Coasă electrică





GRASS mowing:

Do not mow wet grass. The best mowing results are achieved when the grass is dry. Insert the extension cord through the back of the arm, making sure that it is always behind the user when cutting.

Keep the device tilted at an angle of 20 degrees to the grass being mowed, moving it in a pendulum motion, to the left and right. Make sure to keep the device away from yourself – see figure.



Effective mowing of the grass with the device is possible only if the grass not higher than 15 cm. Keep the grass trimmer away from hard objects. When the string or blade comes into contact with a hard object, the string or blade may break. Stones can be thrown away and hit the surrounding objects at high speed causing damage. It is prohibited to use the device without a safety cover. When using the trimmer, remember to maintain proper body posture during work.

MOWING AROUND SHRUBS AND TREES

When mowing grass and weeds around shrubs and trees be extremely careful and do not allow them to come into contact with the rotating string or blade. Damage to the bark may result in the death of the tree or shrub.

String ejection:

If the string is too short, pull it out. The unit is equipped with an automatic dispense head. Press the reel lightly against the ground to eject the string automatically.

During this operation, please note that pressing the reel too hard or too hard against the ground may cause damage to the reel, so it is recommended to do it manually to prevent damage.

Cleaning and maintenance

1. After each use clean the entire device of plant residues and the lower cover of the collected compacted mass.
2. Ventilation slots and motor housing should be kept free of dust and dirt, as much as possible. Wipe the device with a clean cloth, brush or purge with compressed air.
3. It is recommended to clean immediately after every use.
4. Do not use any cleaning agents or solvents to clean the device; they may damage the plastic parts. Take care not to allow water to enter the device.
5. Check the condition of the cutting string regularly, as well as the

- tightening of the screws. With new devices, the bolt tightening should be checked after about 2 first hours of operation. Tighten the loosened bolts if necessary.
6. Ensure that all components of the power tool are in good working order and do not overload or carry out any work for which the device is not intended

Brush cutter

Motor type: electric, brush

Motor power: 1400 W

Rotational speed: 7500 rpm

Cutting diameter of the string: 420 mm

Type and type of head: semi-automatic/double string

Recommended string diameter: from 1.6 mm to 2.0 mm

Noise and vibrations.

The noise and vibrations have been measured in accordance with 2000/14/EC, 2005/88/EC.

Noise emission: Sound pressure level (LpA): 75.51 dB (A)

KpA deviation: 3,00 dB (A)

Measured sound power level LwA: 95.51 dB (A)

KwA deviation: 0.93 dB (A)

Guaranteed sound power level: LwA: 96.00 dB (A)

Total vibration value and measurement uncertainty (K):

The value of vibrations acting on the upper limbs: 7.95 m/s^2 , $k=1.5 \text{ m/s}^2$

The declared total vibration value has been measured according to the standard test method and can be used to compare

one device to another. The given vibration emission value may be used for the preliminary estimation of the negative impact.

After every 15 minutes of work allow 15 minutes break.

WAŻNE INFORMACJE

Aby osiągnąć najwyższą satysfakcję, cieszyć się wydajnością produktu i poznać jego wszystkie cechy i funkcje, prosimy o przeczytanie niniejszej instrukcji przed przystąpieniem do korzystania z tego produktu.

Przed rozpoczęciem użytkowania urządzenia przeczytać instrukcję obsługi i postępować według wskazówek w niej zawartych. Producent nie odpowiada za szkody spowodowane użytkowaniem urządzenia niezgodnie z jego przeznaczeniem lub niewłaściwą jego obsługą.

Instrukcję obsługi należy zachować, aby można było korzystać z niej również w trakcie późniejszego użytkowania wyrobu.

- Urządzenie należy podłączyć wyłącznie do gniazdka z uziemieniem o charakterystyce zgodnej z wartościami na tabliczce znamionowej.
- Należy sprawdzić, czy całkowity pobór prądu wszystkich urządzeń podłączonych do gniazdka ściennego nie przekracza maksymalnego obciążenia bezpiecznika.
- Jeżeli wykorzystywany jest przedłużacz, należy sprawdzić, czy łączny pobór mocy sprzętu podłączonego do przedłużacza, nie przekracza parametrów obciążenia przedłużacza. Przewód przedłużacza należy ułożyć w taki sposób by uniknąć przypadkowych pociągnięć i potknięcia się o niego. Upewnij się, że przedłużacz jest z uziemieniem, 3-żyłowy z gniazdkiem z bolcem uziemiającym.
- Urządzenie nie jest przeznaczone do sterowania za pomocą zewnętrznego wyłącznika czasowego, osobnego pilota lub innego sprzętu, który może włączać urządzenie automatycznie.
- Przed pracami konserwacyjnymi należy zawsze bezwzględnie odłączyć urządzenie od zasilania. Odłączając kabel zasilający należy zawsze wyciągać go z gniazdka trzymając za wtyczkę. Nigdy nie należy wyciągać przewodu zasilającego ciągnąc za kabel, ponieważ uszkodzeniu może

ulec wtyczka lub kabel, w skrajnym wypadku może dojść nawet do śmiertelnego porażenia prądem.

- Nie wolno pozostawiać włączonego urządzenia do gniazdka bez nadzoru.
- Nie zanurzaj urządzenia w wodzie lub żadnym innym płynie.
- Urządzenie powinno być regularnie czyszczone według zaleceń opisanych w części o Czyszczeniu i konserwacji urządzenia.
- Nie umieszczaj urządzenia blisko źródeł ciepła, płomieni, elektrycznego elementu grzewczego lub na gorącym piekarniku. Nie umieszczaj na żadnym innym urządzeniu.
- Należy zachować szczególną ostrożność podczas korzystania z urządzenia, gdy w pobliżu przebywają dzieci lub zwierzęta domowe.
- Nie należy dopuszczać dzieci do zabawy urządzeniem.
- Nie korzystaj z urządzenia w pobliżu materiałów łatwopalnych.
- Nie wystawiaj urządzenia na działanie warunków atmosferycznych (deszczu, słońca, etc.) ani nie używaj w warunkach podwyższonej wilgotności (łazienki, wilgotne domki kempingowe).
- Okresowo sprawdzaj stan przewodu zasilającego. Jeżeli przewód zasilający nieodłączalny ulegnie uszkodzeniu, to powinien on być wymieniony u wytwórcy lub w specjalistycznym zakładzie naprawczym albo przez wykwalifikowaną osobę w celu uniknięcia zagrożenia.
- Nie używaj urządzenia z uszkodzonym przewodem zasilającym, wtyczką lub jeśli zostało upuszczone lub uszkodzone w jakikolwiek inny sposób lub nieprawidłowo pracuje. Nie naprawiaj urządzenia samodzielnie, gdyż grozi to porażeniem. Uszkodzone urządzenie oddaj do właściwego punktu serwisowego w celu sprawdzenia lub dokonania naprawy. Wszelkich napraw mogą dokonywać wyłącznie uprawnione punkty serwisowe. Nieprawidłowo wykonana naprawa może spowodować poważne zagrożenie dla

użytkownika.

- Używaj tylko oryginalnych akcesoriów oraz części zamiennych do urządzenia lub rekomendowanych przez producenta. Używanie akcesoriów lub części nierekomendowanych przez producenta może doprowadzić do uszkodzenia urządzenia oraz zagrozić bezpieczeństwu użytkownika.
- Dbaj o porządek i dobre oświetlenie w miejscu pracy.
- Nieporządek i niewystarczające oświetlenie prowadzą do wypadków.
- Nie używaj elektronarzędzi w przestrzeniach zagrożonych wybuchem, tj. w obecności łatwopalnych cieczy, gazów lub pyłów.
- Chwila nieuwagi grozi utratą panowania nad narzędziem.
- Jeżeli istnieje możliwość zamontowania elektronarzędzi do odprowadzania lub zbierania pyłu, sprawdź, czy zostały one zamocowane i działają prawidłowo. Używanie takich elektronarzędzi zmniejsza zagrożenie stwarzane przez obecność kurzu.
- Nie wychylaj się z elektronarzędziem zbyt daleko. Utrzymuj stabilną postawę i równowagę. Dzięki temu zachowasz lepszą kontrolę nad elektronarzędziem w nieprzewidzianych sytuacjach.
- Unikaj niezamierzonego uruchomienia elektronarzędzia. Przed podłączeniem elektronarzędzia do sieci elektrycznej sprawdź, czy wyłącznik zasilania znajduje się w położeniu wyłączonym (OFF). Przenoszenie elektronarzędzia z palcem na spuście lub podłączanie elektronarzędzia do sieci już po włączeniu może prowadzić do wypadków.
- Zakładaj odpowiednią odzież. Nie pracuj w luźnym ubraniu i nie noś biżuterii podczas pracy. Włosy, odzież i rękawice trzymaj z dala od ruchomych części. Ruchome części elektronarzędzia mogą pochwycić i wciągnąć luźne części odzieży, biżuterię lub długie włosy.
- Przed uruchomieniem elektronarzędzia wyjmij z niego

wszystkie klucze lub narzędzia. Narzędzie lub klucz nadal połączony z częścią obrotową elektronarzędzia może spowodować obrażenia ciała.

- Podczas pracy z elektronarzędziami zachowuj ostrożność, skoncentruj się na pracy i stosuj zdrowy rozsądek. Nie używaj elektronarzędzia w razie zmęczenia lub pod wpływem środków odurzających, alkoholu lub leków. Nawet chwila nieuwagi podczas pracy z elektronarzędziem grozi poważnym wypadkiem.
- Trzymaj dzieci z dala od miejsca wykonywania pracy i **NIE** pozwalaj dzieciom na pociąganie za kabel zasilający – może to spowodować poważne obrażenia.
- Przed dokonaniem jakichkolwiek regulacji, wymianą akcesoriów lub odstawieniem elektronarzędzia do przechowania przestaw wyłącznik do położenia wyłączenia, aby odłączyć elektronarzędzie od zasilania. Takie działania zapobiegawcze zmniejszają ryzyko przypadkowego uruchomienia elektronarzędzia.
- Upewnij się, że otwory wentylacyjne są wolne od osadów.
- Z urządzenia można korzystać wyłącznie w suchym, dobrze oświetlonym otoczeniu.
- Z tego narzędzia nie powinny korzystać osoby poniżej 16 roku życia.

Bezpieczeństwo elektryczne

Urządzenie należy podłączyć wyłącznie do gniazdka o charakterystyce zgodnej z wartościami na tabliczce znamionowej.

Wtyczki elektronarzędzi muszą pasować do gniazdek elektrycznych. Nigdy w żaden sposób nie należy przerabiać wtyczki przewodu zasilającego. Niezmodyfikowane wtyczki i odpowiednie gniazdka elektryczne zmniejszają ryzyko porażenia prądem elektrycznym.

Należy unikać dotykania powierzchni uziemionych lub

zwartych z masą, takich jak rury, ogrzewacze, grzejniki i chłodziarki. W przypadku dotknięcia części uziemionych lub zwartych z masą, wzrasta ryzyko porażenia prądem elektrycznym.

Nie należy narażać urządzeń zasilanych elektrycznie na działanie deszczu lub warunków wilgotnych. W przypadku przedostania się wody do elektronarzędzia, wzrasta ryzyko porażenia prądem elektrycznym.

Nie należy napinać przewodów przyłączeniowych. Nigdy nie należy używać przewodu przyłączeniowego do przenoszenia, ciągnięcia sprzętu zasilanego elektrycznie lub wyciągania wtyczki z gniazdka. Należy trzymać przewód przyłączeniowy z daleka od źródeł ciepła, olejów, ostrych krawędzi lub ruchomych części. Uszkodzone lub zaplątane przewody przyłączeniowe zwiększają ryzyko porażenia prądem elektrycznym.

Przed przystąpieniem do pracy sprawdzić przewód zasilający. Nie przystępować do pracy, jeżeli przewód zasilający lub przedłużacz są przetarte, przecięte lub w inny sposób ulegnie uszkodzeniu należy wyłączyć urządzenie i wyciągnąć wtyczkę z gniazda sieciowego.

W przypadku, gdy elektronarzędzie używane jest na zewnątrz, przewody przyłączeniowe należy przedłużać przedłużaczami wodoszczelnymi przeznaczonymi do pracy w warunkach zewnętrznych. Używanie takiego przedłużacza zmniejsza ryzyko porażenia prądem elektrycznym. Przekrój żyły przedłużacza powinien wynosić co najmniej $1,5 \text{ mm}^2$ kiedy długość kabla jest krótsza niż 20 m, natomiast jeżeli długość kabla wynosi między 20 a 50 m, przekrój minimalny to $2,5 \text{ mm}^2$. Jako ochronę przed porażeniem przez napięcie zasilania należy stosować zabezpieczenie różnicowoprądowe (RCD).

Zastosowanie wyłącznika RCD zmniejsza ryzyko porażenia prądem elektrycznym. Sprzęt należy zasilac poprzez wyłącznik różnicowoprądowy o prądzie znamionowym

nieprzekraczającym 30 mA.

Informacja ogólna

Urządzenie jest przeznaczone wyłącznie do prac w ogrodzie przydomowym zgodnie z opisem i zasadami bezpieczeństwa zawartymi w niniejszej instrukcji użytkownika.

Po wyłączeniu podkaszarki żyłka/ostrze obraca się jeszcze przez jakiś czas. Odczekać do całkowitego zatrzymania silnika oraz żyłki/ostrza przed ponownym uruchomieniem urządzenia.

Nie włączać i nie wyłączać podkaszarki w krótkich odstępach czasu.

Operator podkaszarki powinien nosić porządne obuwie o podeszwach przeciwpoślizgowych i długie spodnie do ochrony nóg. Nie wolno pracować boso lub w klapkach, sandałach.

Z podkaszarki zawsze korzystać oburącz.

Należy używać urządzenia tylko podczas dnia lub przy dobrym oświetleniu sztucznym.

	Przeczytaj podręcznik użytkownika.		Stosuj ochronę uszu
	Ostrzeżenie ogólne		Zakładaj rękawice ochronne
	Niebezpieczeństwo pożaru		Zakładaj odzież ochronną
	Niebezpieczeństwo porażenia prądem		Zakładaj maskę ochronną
	Zakładaj okulary ochronne		Stosuj ochronę dróg oddechowych

SYMBOLS

- W instrukcji obsługi lub na tabliczce znamionowej narzędzia mogą pojawić się poniższe symbole.
- Te oznaczenia zawierają ważne informacje na temat produktu i wskazówki dotyczące sposobu jego użytkowania.



Jeśli na urządzeniu znajduje się znak przekreślonego kosza na śmieci, oznacza to, że produkt jest objęty postanowieniami dyrektywy europejskiej 2012/19/EU. Należy zapoznać się z wymaganiami dotyczącymi lokalnego systemu zbiórki odpadów elektrycznych i elektronicznych. Należy postępować zgodnie z lokalnymi przepisami. Nie wolno wyrzucać tego produktu razem ze zwykłymi odpadami domowymi. Prawidłowe usunięcie starego produktu zapobiegnie potencjalnym negatywnym skutkom dla środowiska naturalnego i zdrowia ludzkiego.

Szczegółowe informacje o najbliższym punkcie zbiórki można uzyskać bezpośrednio od sprzedawcy lub w firmie:

Blaupunkt Competence Center, 2N-Everpol Sp. z o.o., ul. Puławska 403A, 02-801 Warszawa, tel. +48 22 688 08 00, email: info@everpol.pl



Produkt został wyprodukowany z wysokiej jakości materiałów i podzespołów, które można poddać recyklingowi i ponownie użyć.

STOSOWAĆ ŚRODKI OCHRONY OSOBISTEJ

- Stosuj okulary ochronne zgodnie z normą En166
- Stosuj maski ochronne zgodnie z normą En149
- Stosuj inne precyzyjne środki ochrony indywidualnej, w zależności od rodzaju wykonywanej pracy.

Przeznaczenie

Narzędzie ogrodnicze przeznaczone jest do użytku przydomowego, do przycinania trawy i chwastów, zazwyczaj do przestrzeni do których kosiarka nie ma dostępu. Narzędzie ogrodowe nie jest przeznaczone do użytku komercyjnego ani przemysłowego.

Przed uruchomieniem urządzenia

Należy sprawdzać stan techniczny urządzenia i upewnić się, czy żaden z elementów nie jest uszkodzony i czy szpula z żyłką lub ostrze jest poprawnie założone i zamocowane.

Przed użyciem podkaszarki należy sprawdzić, czy nie ma ona oznak zużycia lub uszkodzeń i w razie potrzeby oddać do autoryzowanego serwisu.

Należy sprawdzać czy osoby postronne i zwierzęta znajdują się w bezpiecznej odległości od miejsca pracy podkaszarki (co najmniej 15 metrów).

Podkaszarkę należy odłączyć od sieci zasilającej w przypadku przerw w pracy, przed przenoszeniem jej w inne miejsce pracy, oraz przed wszelkimi pracami przy elektronarzędziu (np. nastawianie lub czyszczenie).

Opis urządzenia

- | | |
|---|---|
| 1. Silnik | 9. Osłona zespołu tnącego / osłona bezpieczeństwa |
| 2. Spust włącznika | 10. Nożyk do obcinania żyłki |
| 3. Blokada włącznika | 11. Przekładnia |
| 4. Uchwyt | 12. Śruba zabezpieczająca |
| 5. Pokrywa mocowania uchwytu (kierownicy) | 13. Pasek naramienny |
| 6. Rura mocowania zespołu tnącego | 14. Miejsce mocowania paska naramiennego |
| 7. Łącznik osłony wału napędowego | 15. Przewód zasilający |
| 8. Zespół tnący (tarcza tnąca, głowica z żyłką) | 16. Rękojeść |

Montaż osłony zespołu tnącego (montaż osłony bezpieczeństwa):

Odkręcić opaskę mocującą osłonę bezpieczeństwa. Założyć osłonę, założyć opaskę mocującą, którą następnie należy przykręcić śrubami.

Łączenie wału napędowego:

Połączyć dwie części rury, w których znajduje się wał napędowy aż do zatrzaśnięcia się trzpienia blokującego 1. Dokręcić nakrętkę mocującą.



Wymiana szpuli:

1. Należy sprawdzić czy przełącznik jest w pozycji wyłączonej i wyjmij wtyczkę z kontaktu.
2. Wcisnąć boczne zatrzaski osłony szpuli, zdjąć wewnętrzną osłonę ze szpulki, a następnie wyjąć ją ze środka i zastąpić nową.
3. Wcisnąć szpulkę z powrotem do uchwyty szpuli, upewniając się, że jest dobrze osadzona na swoim miejscu.

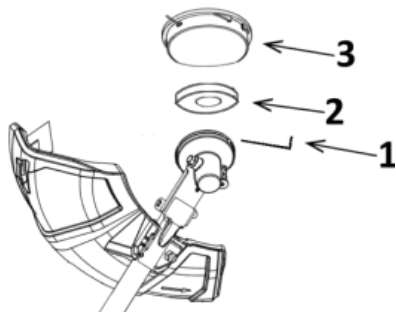
Montaż szpuli z żyłką



Odkręcić nakrętkę, nakrętka odkręca się zgodnie z ruchem wskazówek zegara.

Zdjąć podkładkę z przetłoczonej blachy, zdjąć podkładkę dystansową.

Zablokować kluczem sześciokątnym oś napędu przystawki tnącej. Przykręcić szpulę z żyłką tnącą obracając ją w kierunku odwrotnym do kierunku wskazówek zegara, pamiętając przy tym o blokowaniu kluczem sześciokątnym wału napędu 1.



Montaż ostrza:





Odkręcić nakrętkę, nakrętka odkręca się zgodnie z ruchem wskazówek zegara. Zdjąć podkładkę z przetłoczonej blachy, zdjęć podkładkę dystansową. Zamontować nóż trójramienny na oś wału napędowego. Zamontować podkładkę dystansową, następnie podkładkę z przetłoczonej blachy. Zablokować kluczem sześciokątnym oś napędu przystawki tnącej. Przykręcić nakrętkę 5, za pomocą dołączonego do zestawu klucza w kierunku odwrotnym do kierunku wskazówek zegara. Schemat: 1 klucz sześciokątny, 2 podkładka, 3 nóż trójramienny, 4 podkładka dystansowa, 5 podkładka z przetłoczonej blachy, 6 nakrętka.

Pas nośny:

Przed pracą należy właściwie ustawić zaczep pasa nośnego lub uprząż (szelek) do użytkownika. Pas należy ustawić tak, aby przy założonym pasie na lewym ramieniu zaczep pasa zamontować wysięg kosy znajdował się na wysokości prawego biodra. Uprząż zakłada się na lewe ramię i osłona stawu biodrowego będzie znajdował się po prawej stronie operatora, w miejscu gdzie znajduje się punkt zawieszenia kosy. Osłona ta zabezpiecza użytkownika przed wibracjami pracującej kosy, a także zabezpiecza przed kontaktem z kosą.

Koszenie TRAWY:

Nie kosić mokrej trawy. Najlepsze wyniki koszenia uzyskuje się, gdy trawa jest sucha. Przewód przedłużający należy przełożyć przez ramię do tyłu, zwracając uwagę, by podczas cięcia znajdował się on zawsze za użytkownikiem.

Należy trzymać urządzenie pochyloną pod kątem 20 stopni w stosunku do koszonej trawy, poruszając nią ruchem wahadłowym, w lewą i prawą stronę. Zwracać uwagę, aby trzymać urządzenie z dala od siebie - patrz rysunek.



Efektywne koszenie trawy urządzeniem możliwe jest tylko w przypadku trawy nie wyższej niż 15 cm. Nie zbliżać podkaszarki do twardych przedmiotów. Gdy żyłka lub ostrze będzie miało kontakt z twardym przedmiotem może dojść do zerwania, uszkodzenia się żyłki lub ostrza. Kamienie mogą zostać odrzucone i uderzyć w okoliczne przedmioty z dużą prędkością przyczyniając się do uszkodzeń. Zabronione jest używanie urządzenia bez osłony bezpieczeństwa.

Używając podkaszarki pamiętaj by zachować odpowiednią postawę ciała podczas pracy.

KOSZENIE WOKÓŁ KRZEWÓW I DRZEW

Podkaszając trawę i chwasty wokół krzewów i drzew, należy zachować wyjątkową ostrożność i nie dopuszczać do ich zetknięcia się z wirującą żyłką lub ostrzem. Uszkodzenie kory może skutkować obumarcie drzewa lub krzewu.

Wysuwanie żyłki:

Jeśli żyłka jest za krótka należy ją wysunąć. Urządzenie wyposażone jest w głowicę z automatycznym wysuwem. Aby wysunąć żyłkę automatycznie – należy przycisnąć lekko szpulę do ziemi. Podczas tej czynności należy pamiętać, że zbyt mocne lub zbyt gwałtowne przyciskanie szpuli do ziemi może spowodować jej uszkodzenie, dlatego zaleca się wykonać czynność ręcznie by nie dopuścić do uszkodzenia szpuli.

Czyszczenie, konserwacja:

1. Po każdorazowym użyciu urządzenia, należy oczyścić całe urządzenie z resztek roślinnych, a osłonę dolną z zebranej, zbitej masy.
2. Szczeliny wentylacyjne i obudowa silnika powinny być w miarę możliwości zawsze wolne od pyłu i zanieczyszczeń. Urządzenie wycierać czystą ściereczką, pędzlem lub przedmuchać sprężonym powietrzem.
3. Zaleca się czyszczenie bezpośrednio po każdorazowym użyciu.
4. Do czyszczenia urządzenia nie używać żadnych środków czyszczących ani rozpuszczalników; mogą one uszkodzić części urządzenia wykonane z tworzywa sztucznego. Należy uważać, aby do wnętrza urządzenia nie dostała się woda.
5. Należy regularnie kontrolować stan żyłki tnącej, a także dokręcenie śrub. Przy nowych maszynach, pierwszą kontrolę dokręcenia śrub należy przeprowadzić po około 2 godzinach pracy podkaszarki. W razie konieczności dokręcić poluzowane śruby.
6. Należy dbać o prawidłowy stan wszystkich elementów elektronarzędzia, a także nie przeciążanie urządzenia lub wykonywanie prac, do których maszyna nie została przeznaczona

Kosa elektryczna

Typ silnika: elektryczny, szczotkowy

Moc silnika: 1400 W

Prędkość obrotowa: 7500 rpm

Średnica koszenia żyłką: 420 mm

Rodzaj i typ głowicy: półautomatyczna / podwójna żyłka

Zalecana średnica żyłki: od 1,6 mm do 2,0 mm

Hałas i wibracje.

Hałas i wibracje zostały zmierzone zgodnie z normą 2000/14/EC, 2005/88/EC.

Emisja hałasu: Poziom ciśnienia akustycznego LpA: 75,51 dB (A)

Odchylenie KpA: 3,00 dB (A)

Zmierzony poziom mocy akustycznej LwA: 95,51 dB (A)

Odchylenie KwA: 0,93 dB (A)

Gwarantowany poziom mocy akustycznej: LwA: 96,00 dB (A)

Całkowita wartość drgań i niepewność pomiarowa (K):

Wartość wibracji działających na kończyny górne: $7,95 \text{ m/s}^2$, $k=1,5 \text{ m/s}^2$

Zadeklarowana całkowita wartość drgań została zmierzona zgodnie z użyciem standardowej metody badawczej i może być stosowana do porównania jednego urządzenia z drugim. Podana wartość emisji drgań może być używana do wstępnego oszacowania negatywnego oddziaływania.

Po każdych 15 min pracy – 15 min przerwy.