

NILS[®] **EXTREME**

HS014



PL INSTRUKCJA

EN USER MANUAL

CZ NÁVOD

DE GEBRAUCHSANLEITUNG



Maksymalna waga użytkownika	Model hulajnogi	Norma Europejska
Do 100kg	HS014	EN14619

Dziękujemy za zakup produktu marki NILS Extreme.

Priorytetem jest dla nas bezpieczeństwo dziecka oraz tworzenie pięknych wspomnień .

Prosimy o dokładne przeczytanie niniejszej instrukcji oraz podążanie za jej poleceniami. Celem instrukcji jest dostarczenie informacji o tym, jak prawidłowo i bezpiecznie korzystać z produktu. Po złożeniu produktu proszę upewnić się czy wszystkie funkcje działają prawidłowo oraz są zabezpieczone zgodnie z zaleceniami instrukcji (elementy mocujące, nakrętki, śrubki, łączenia itp.).

Brak zastosowania się do poleceń zawartych w tym dokumencie może spowodować poważne obrażenia.

WAŻNE: Pamiętaj by usunąć i wyrzucić wszystkie elementy opakowania, które były załączone do produktu, tak aby nie pozostały w zasięgu dziecka/dzieci (m.in. elementy kartonu, plastikowe folie itp.). Mogłoby to spowodować ryzyko obrażeń, np. zagrożenie zadławienia.

WAŻNE: Produkt do samodzielnego montażu, przez osobę dorosłą. Instrukcję zachować do wglądu w przyszłości.

OSTRZEŻENIE:

1. By uniknąć obrażeń, upewnij się, że składania lub rozkładania produktu nie przebywają dzieci.

2. Tragicznym faktem jest, że większość wypadków na hulajnogach dotyczy dzieci.

Jako rodzic lub opiekun ponosisz odpowiedzialność za aktywność i bezpieczeństwo swojego nieletniego dziecka, to warunek bezpieczeństwa eksploatacji. Ty i Twoje dziecko musicie znać, rozumieć i przestrzegać nie tylko obowiązujących lokalnych przepisów dotyczących pojazdów silnikowych, hulajnóg i ruchu drogowego, ale także zdroworozsądkowych zasad bezpiecznego i odpowiedzialnego poruszania się na hulajnodze. Jako rodzic, powinieneś przeczytać tę instrukcję przed pozwoleniem dziecku na jazdę na hulajnodze. Proszę upewnić się, że dziecko zawsze nosi zatwierdzony kask podczas jazdy. Noszenie kasku dotyczy również osób dorosłych.

3. Produkt przeznaczony dla dziecka w wieku powyżej 8 lat i max wadze 100 kg.

4. Nie używać w ruchu ulicznym. Należy ją używać wyłącznie na terenie prywatnym.

5. Do użytku pod bezpośrednim nadzorem osoby dorosłej.

6. Produkt musi być używany z zachowaniem ostrożności, ponieważ wymaga on odpowiednich umiejętności, w celu uniknięcia upadków lub zderzeń powodujących zranienie użytkownika lub osób trzecich.

7. Używając produkt należy upewnić się, że dziecko/osoba używająca posiada niezbędne umiejętności pozwalające na korzystanie z hulajnogi w sposób bezpieczny oraz potrafi korzystać z układu hamulcowego.

8. Podczas użytkowania zachodzi konieczność stosowania środków ochronnych (kasków, rękawic, ochraniaczy na kolana i łokcie, odpowiedniego, bezpiecznego obuwia).

9. Nie używaj hulajnogi jeśli jakakolwiek część jest uszkodzona lub gdy jej brakuje.

10. Przed użyciem upewnij się, czy wszystkie elementy zostały odpowiednio przymocowane oraz czy wszystkie mechanizmy blokujące są włączone.

11. Nie używaj akcesoriów ani części zamiennych innych niż zalecane przez producenta.

12. Hulajnoga przeznaczona jest dla jednej osoby, nie powinna być jednocześnie użytkowana przez więcej niż jedną osobę.

13. Produkt należy użytkować na powierzchni płaskiej, bez przeszkód, z dala od schodów.

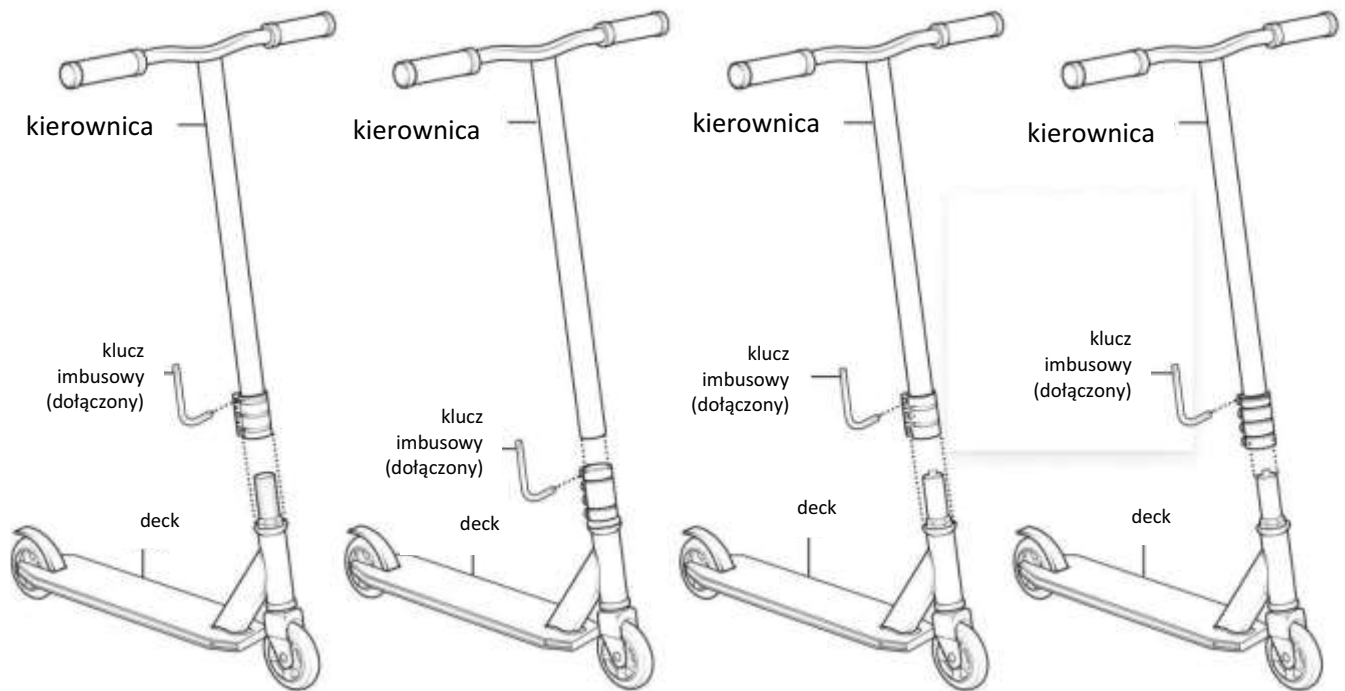
14. Zawsze upewnij się czy wszystkie części pasują jak nakazuje tego instrukcja.

15. Nie podejmuj się napraw lub modyfikacji produktu. Tylko wykwalifikowani technicy serwisowi są do tego upoważnieni.

16. Regularnie sprawdzaj produkt czy nie ma żadnych zniszczonych elementów oraz stan mocowania śrub, nakrętek itp.

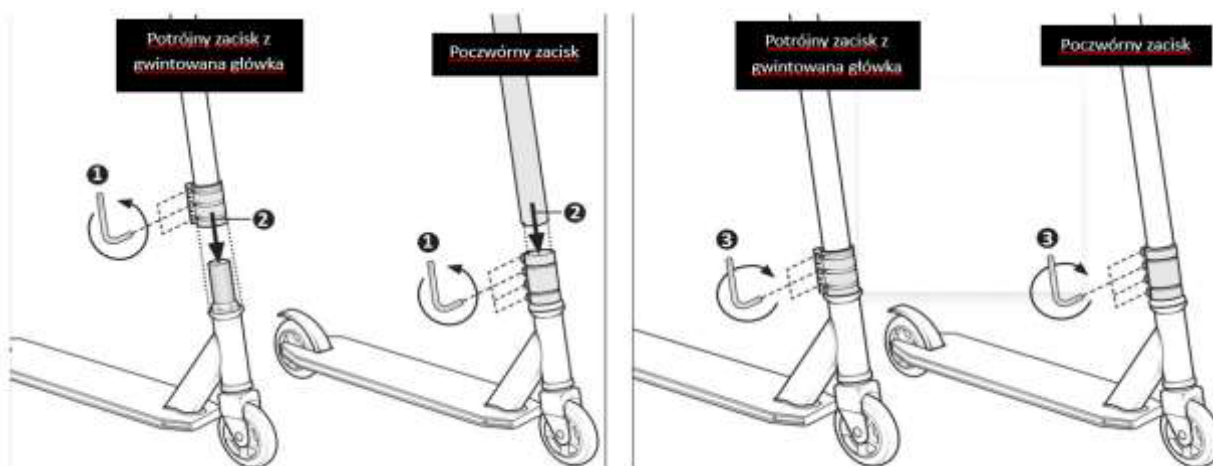
17. Nie dodawaj przedmiotów do produktu, które mogą zagrozić jego prawidłowemu funkcjonowaniu, lub przedmiotów, które mogłyby wyrządzić krzywdę dziecku.
18. W przypadku stwierdzenia uszkodzenia natychmiast przerwij użytkowanie i odłóż produkt w miejsce niedostępne dla dziecka, aż do czasu naprawy produktu.
19. Nie używaj produktu w jakikolwiek inny sposób niż zakłada tego instrukcja.
20. Niedopuszczalne jest korzystanie z hulajnoggi po drogach, na których występuje ruch uliczny, ani jakichkolwiek innych dróg, po których przemieszczają się pojazdy silnikowe, oraz innych miejsc stanowiących zagrożenie dla zdrowia i życia dziecka.
21. Bądź świadomy warunków drogowych. Skoncentruj się na drodze przed sobą. Nie używaj produktu na nawierzchniach mokrych, śliskich, piaskowych, żwirowych, krawężników, nierówności, kratkach ściekowych itp., które mogą stanowić niebezpieczeństwo utraty równowagi.
22. Nie używaj produktu po zmroku, podczas mgły lub w innych warunkach pogodowych ograniczających widoczność.
23. Przed użyciem produktu upewnij się, że dziecko rozumie jak prawidłowo użytkować produkt w tym: jak skręcać i jak zatrzymać hulajnogę .
24. Nie pozostawiaj produktu narażonego na warunki atmosferyczne jak deszcz, śnieg, czy też wysokie temperatury.
25. Produkt należy przecierać miękką, wilgotną szmatką.

CZĘŚCI: Przed rozpoczęciem montażu należy sprawdzić, czy nie brakuje którejs z części. Niektóre okucia są dołączone do podzespołów.



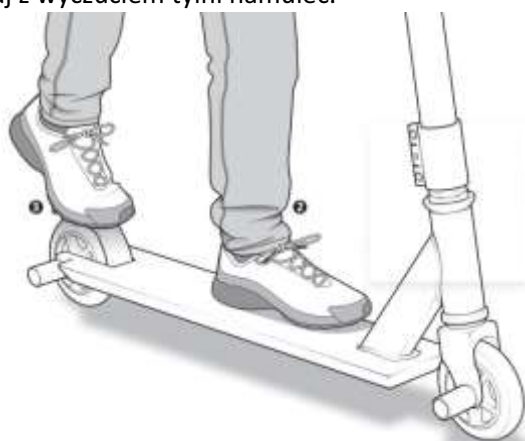
MONTAŻ

- 1) Poluzować śruby na zacisku kołnierzymym za pomocą klucza imbusowego.
- 2) Włożyć kierownicę na trzon podstawy.
Przy systemie gwintowym istnieje konieczność przykręcenia kierownicy do trzonu podstawy.
- 3) Z przednim kołem skierowanym do przodu i kierownicą ustawioną w linii prostej naprzemiennie dokręcaj śruby na zacisku kołnierzymym za pomocą klucza imbusowego

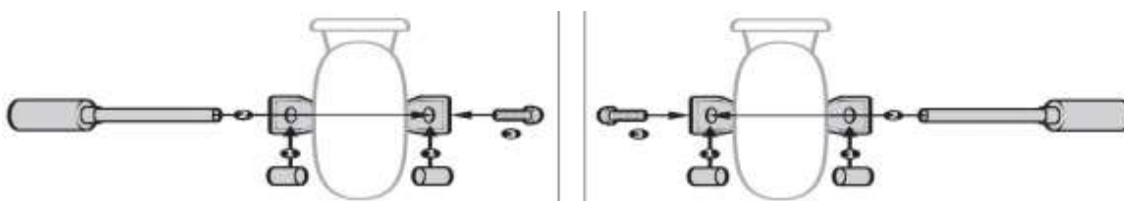


Podstawy używania:

- 1) Chwyć kierownicę mocno obiema rękami.
- 2) Mając jedną stopę na decku hulajnowy, zacznij powoli drugą stopą odpychać się do przodu.
- 3) Aby zwolnić/zatrzymać się, dociskaj z wycuciem tylni hamulec.

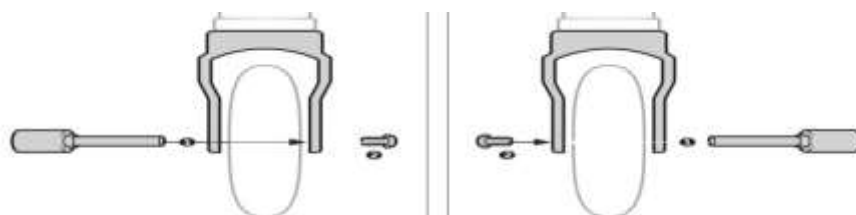


Regulacja PEGów tylnich



UWAGA: PEG może być umieszczony po lewej lub prawej stronie tylnego koła w zależności od preferencji osoby jeżdżącej.

Regulacja PEGów przednich



UWAGA: PEG może być umieszczony po lewej lub prawej stronie tylnego koła w zależności od preferencji osoby jeżdżącej.

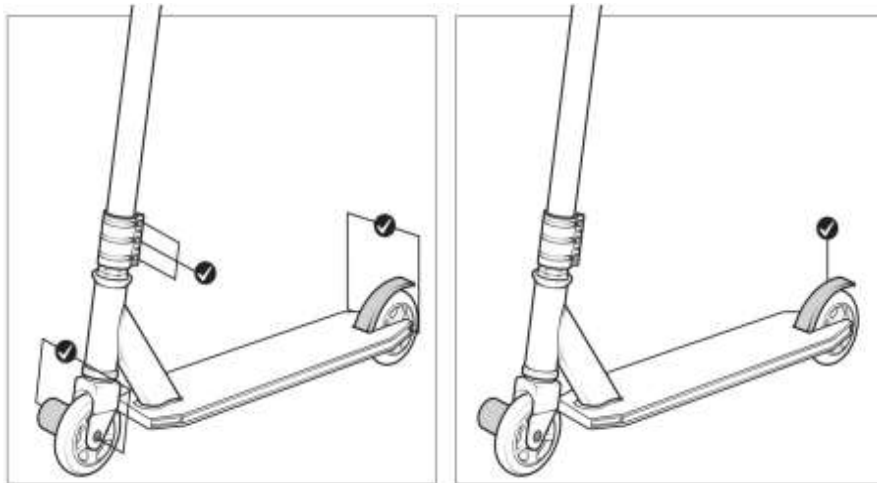
KONSERWACJA

Właściwa konserwacja ma kluczowe znaczenie dla wydajności i bezpiecznego działania hulajnogi. Zawsze należy sprawdzić hulajnogę i przeprowadzić niezbędną konserwację przed każdym użyciem. Nieprzeprowadzenie konserwacji może spowodować nieprawidłowe działanie krytycznej części, poważne obrażenia lub śmierć.

W tej części przedstawiono ważne informacje dotyczące konserwacji i pomogą one w określeniu właściwego sposobu postępowania w przypadku wystąpienia problemu z działaniem hulajnogi.

Poniższe procedury pomogą Ci w konserwacji Twojej hulajnogi.

- 1) W przypadku ram lakierowanych odkurz powierzchnię i usuń luźne zabrudzenia za pomocą suchej szmatki. Aby wyczyścić, przetrzyj wilgotną szmatką nasączoną łagodną mieszanką detergentów.
- 2) Usuń wszelkie zanieczyszczenia pomiędzy kołami a ramą.
- 3) Przechowuj hulajnogę pod zadaszeniem. Unikaj pozostawiania go na deszczu lub narażania na działanie materiałów
- 4) Jazda na plaży lub w obszarach przybrzeżnych naraża hulajnogę na działanie soli, która jest bardzo żrąca. Należy często myć hulajnogę.
- 5) Jeśli farba stała się porysowana lub wyszczerbiona do metalu, użyj farby touch up, aby zapobiec rdzy. Przezroczysty lakier do paznokci może być również stosowany jako środek zapobiegawczy.
- 6) Sprawdź, czy koła są bezpiecznie przymocowane do hulajnogi i nakrętki osi są dokręcone.



UWAGA: Przed rozpoczęciem jazdy sprawdzić, czy wszystkie nakrętki zabezpieczające są mocno dokręcone oraz hamulec czy może zetknąć się z kołem.

OGRANICZENIA GWARANCJI!

Reklamacja zwrócona dystrybutorowi akceptowana jest jedynie ze wszystkimi oryginalnymi komponentami, którymi są kółka, podwozie itp.

Gwarancją nie są objęte uszkodzenia spowodowane wypadkiem, nieprawidłowym użytkowaniem produktu lub nieprawidłową naprawą, zużyte części, nienasmarowane, podrapane, części uszkodzone w wyniku korozji i montażu nieoryginalnych części zapasowych. Reklamacje dotyczące zużycia kółek, lub uszkodzonych, ewentualnie złamanych, łożysk NIE ZOSTANĄ ZAAKCEPTOWANE. Chodzi tu o towar konsumpcyjny. Niniejszy produkt nie jest przeznaczony do akrobatycznych i ekstremalnych wyczynów sportowych (przeskoki przez przeszkody, zeskoki...). producent nie odpowiada za szkody powstałe spowodowane na zdrowiu i majątku, do których mogło dojść w wyniku takiego stosowania.

Ewentualna reklamacja musi zostać natychmiast złożona przy stwierdzeniu wady, w sklepie w którym hulajnoga została zakupiona. Konsument nie może dalej korzystać z towaru, w której stwierdził wadę.

Hulajnoga może być reklamowana w stanie wyczyszczonym i pozbawionym wszelkich zabrudzeń, w trwałym najlepiej oryginalnym opakowaniu, oznaczonym kodem towaru. Przy złożeniu reklamacji należy przedłożyć dowód zakupu towaru. Sprzedawca przedłoży reklamację w formie pisemnego stanowiska o stanie przyjętej hulajnogi, gdzie zostanie dokładnie opisany powód reklamacji. Prawo do zgłoszenia reklamacji wygasa po upływie okresu gwarancji.

PL-Importer/ EN-Importer/DE-Importeur

ABISAL Sp. z o.o., ul. Św. Elżbiety 6, 41-905 Bytom, Poland

www.abisal.pl

CZ- Distributor

ABISTORE SPORT S.R.O U Cihelny 230/3 74801 Hlučín, Česká Republika

www.abistore.cz