

> VG2440

Wyświetlacz
Podręcznik użytkownika

Nr modelu VS18464
Nr produktu: VG2440

Dziękujemy za wybór produktu firmy ViewSonic®

Jako wiodący dostawca rozwiązań wizualnych, firma ViewSonic® jest zaangażowana w przekraczanie ogólnoświatowych oczekiwań dotyczących ewolucji technologicznej, innowacji i prostoty. W firmie ViewSonic® wierzymy, że nasze produkty mają potencjał pozytywnego oddziaływania na świat i jesteśmy przekonani, że wybrany produkt ViewSonic® będzie dobrze służył użytkownikom.

Jeszcze raz dziękujemy za wybór produktu firmy ViewSonic®!

> Zasady bezpieczeństwa

Przed rozpoczęciem użytkowania tego produktu należy przeczytać poniższe **Zasady bezpieczeństwa**.

- Podręcznik użytkownika należy przechowywać w bezpiecznym miejscu do użytku w przyszłości.
- Przeczytaj wszystkie ostrzeżenia i postępuj zgodnie z instrukcjami.
- Należy siedzieć co najmniej 45 cm od urządzenia.
- Należy pozostawić co najmniej 10 cm przerwy z każdej strony urządzenia w celu zapewnienia prawidłowej wentylacji.
- Urządzenie należy umieścić w dobrze wentylowanym miejscu. Nie należy ustawiać niczego na urządzeniu, aby nie utrudniać odprowadzania ciepła.
- Tego urządzenia nie należy używać w pobliżu wody. Aby zmniejszyć ryzyko wystąpienia pożaru lub porażenia prądem elektrycznym, należy chronić urządzenie przed wilgocią.
- Należy unikać wystawiania urządzenia na bezpośrednie działanie promieni słonecznych lub innych źródeł wytwarzających ciepło w sposób ciągły.
- Nie należy instalować w pobliżu źródeł ciepła, np. grzejników, nawiewów ciepła, pieców lub innych urządzeń (włącznie ze wzmacniaczami), które mogą doprowadzać do wzrostu temperatury urządzenia do niebezpiecznego poziomu.
- Do czyszczenia zewnętrznej obudowy należy używać miękkiej i suchej szmatki. W celu uzyskania dalszych informacji, sprawdź część sekcja „Konserwacja urządzenia” na stronie 57.
- W przypadku dotykania ekranu może na nim gromadzić się tłuszcz. Aby wyczyścić tłuste plamy występujące na ekranie, należy zapoznać się z sekcja „Konserwacja urządzenia” na stronie 57.
- Nie wolno dotykać powierzchni ekranu ostrymi lub twardymi przedmiotami, ponieważ może to doprowadzić do uszkodzenia ekranu.
- W przypadku przenoszenia urządzenia należy zachować ostrożność, aby nie upuścić urządzenia lub nie uderzyć go o coś innego.
- Nie należy ustawiać urządzenia na nierównej lub niestabilnej powierzchni. Urządzenie może przewrócić się doprowadzając do obrażeń ciała lub uszkodzenia.
- Nie wolno ustawiać żadnych ciężkich przedmiotów na urządzeniu lub przewodach połączeniowych.
- W przypadku pojawienia się dymu, nietypowych dźwięków lub dziwnych zapachów, należy natychmiast wyłączyć urządzenie i zadzwonić do sprzedawcy lub firmy ViewSonic®. Kontynuowanie używania urządzenia w takim stanie jest niebezpieczne.

- Nie należy próbować obchodzić zabezpieczeń w postaci spolaryzowanej lub uziemionej wtyki. Spolaryzowana wtyka ma dwa bolce, a jeden z nich jest szerszy. Uziemiona wtyczka posiada dwa bolce i trzeci wtyk uziemiający. Szeroki bolec i trzeci wtyk uziemiający służą jako zabezpieczenie. Jeżeli wtyczka nie pasuje do gniazdka elektrycznego należy uzyskać odpowiedni adapter i nie podejmować próby włożenia wtyczki do gniazdka na siłę.
- W przypadku podłączania do gniazdka elektrycznego NIE WOLNO usuwać wtyku uziemiającego. Należy upewnić się, że wtyki uziemiające NIE SĄ USUNIĘTE.
- Przewód zasilający należy zabezpieczyć przed przydeptywaniem lub ścisaniem, szczególnie wtyczkę i miejsce, skąd przewód jest wyprowadzany ze sprzętu. Należy upewnić się, że gniazdo elektryczne znajduje się w pobliżu sprzętu, aby było ono łatwo dostępne.
- Należy używać wyłącznie dodatki/akcesoria określone przez producenta.
- W przypadku używania wózka należy zachować ostrożność podczas przemieszczania wózka/sprzętu, aby uniknąć obrażeń ciała w wyniku przewrócenia.
- Jeżeli urządzenie nie będzie używane przez dłuższy czas, należy odłączyć je od gniazdka elektrycznego.
- Wszystkie naprawy należy powierzać wykwalifikowanym pracownikom serwisu. Konieczna będzie naprawa, jeśli urządzenie ulegnie uszkodzeniu, np. w wyniku:
 - » Uszkodzenia przewodu zasilającego lub wtyczki
 - » Urządzenie zostanie zalane płynem lub upadnie na niego jakiś przedmiot
 - » Urządzenie jest wystawione na działanie wilgoci
 - » Urządzenie nie działa prawidłowo lub upadło
- UWAGA: SŁUCHANIE PRZEZ ZESTAW SŁUCHAWKOWY PRZY WYSOKIM POZIOMIE GŁOŚNOŚCI PRZEZ DŁUŻSZY CZAS MOŻE DOPROWADZIĆ DO USZKODZENIA/ UTRATY SŁUCHU. Podczas używania zestawu słuchawkowego należy ustawić odpowiednio poziom głośności, ponieważ w przeciwnym razie słuch może ulec uszkodzeniu.
- UWAGA: MONITOR MOŻE PRZEGRZAĆ SIĘ I WYŁĄCZYĆ SAMOCZYNNIE! Jeżeli urządzenie wyłączy się automatycznie, należy ponownie włączyć monitor. Po ponownym uruchomieniu należy zmienić rozdzielczość monitora oraz częstotliwość odświeżania. W celu uzyskania szczegółowych informacji należy zapoznać się z instrukcją obsługi karty graficznej.



> Spis treści

Zasady bezpieczeństwa	3
Wprowadzenie	7
Zawartość opakowania	7
Przegląd produktu	8
Konfiguracja wstępna	9
Montaż podstawki	9
Mocowanie na ścianie	12
Używanie gniazda zabezpieczającego	14
Wykonywanie połączeń.....	15
Podłączanie zasilania	15
Podłączanie urządzeń zewnętrznych.....	16
Podłączanie HDMI	16
Podłączanie DisplayPort	17
Podłączanie VGA	18
Połączenie USB.....	19
Podłączenie audio	20
Użytkowanie monitora	21
Regulacja kąta oglądania	21
Regulacja wysokości	21
Regulacja kąta nachylenia	22
Regulacja kierunku ustawienia ekranu (zmiana orientacji ekranu monitora).....	22
Regulacja kąta obrotu	24
Wyłączanie/włączanie urządzenia.....	25
Używanie klawiszy panelu sterowania	26
Quick Menu (Szybkie menu).....	26
Hot Keys (Klawisze skrótów)	28
Konfiguracja ustawień	30
Operacje ogólne	30
Struktura menu ekranowego OSD.....	33
Menu Option (Opcje menu)	37

Dodatek	46
Specyfikacje	46
Słowniczek	49
Rozwiązywanie problemów	55
Konserwacja urządzenia	57
Ogólne zasady bezpieczeństwa	57
Czyszczenie ekranu.....	57
Czyszczenie obudowy.....	57
Wyłączenie	57
Możliwość aktualizacji i naprawy produktu.....	58
Informacje prawne i serwisowe	59
Informacja o zgodności.....	59
Oświadczenie o zgodności z FCC	59
Oświadczenie o zgodności z przepisami Industry Canada.....	59
Zgodność z CE dla krajów europejskich.....	59
Deklaracja zgodności RoHS2	60
Indyjskie ograniczenie dotyczące substancji niebezpiecznych.....	61
Usuwanie produktu i upływanie terminu jego przydatności.....	61
Informacje TCO.....	62
Informacje o prawach autorskich	63
Obsługa klienta.....	64
Ograniczona gwarancja	65

> Wprowadzenie

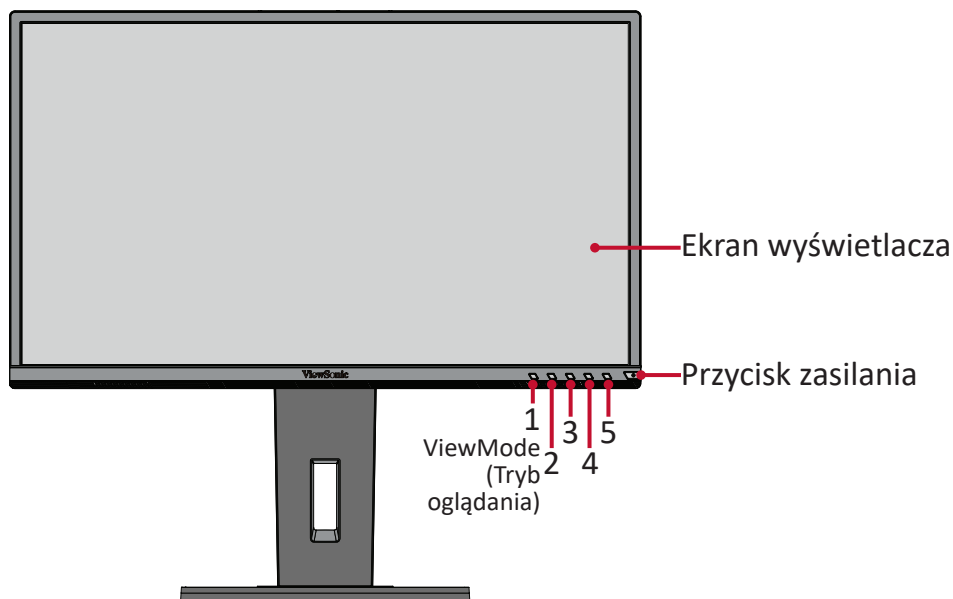
Zawartość opakowania

- Wyświetlacz
- Przewód zasilający
- Przewód wideo
- Kabel USB
- Instrukcja szybkiego uruchomienia

UWAGA: Przewód zasilający i przewody wideo znajdujące się na wyposażeniu mogą różnić się zależnie od kraju. Należy skontaktować się z lokalnym sprzedawcą w celu uzyskania szczegółowych informacji.

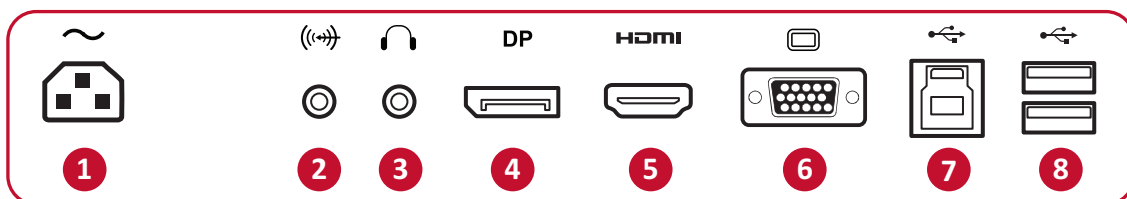
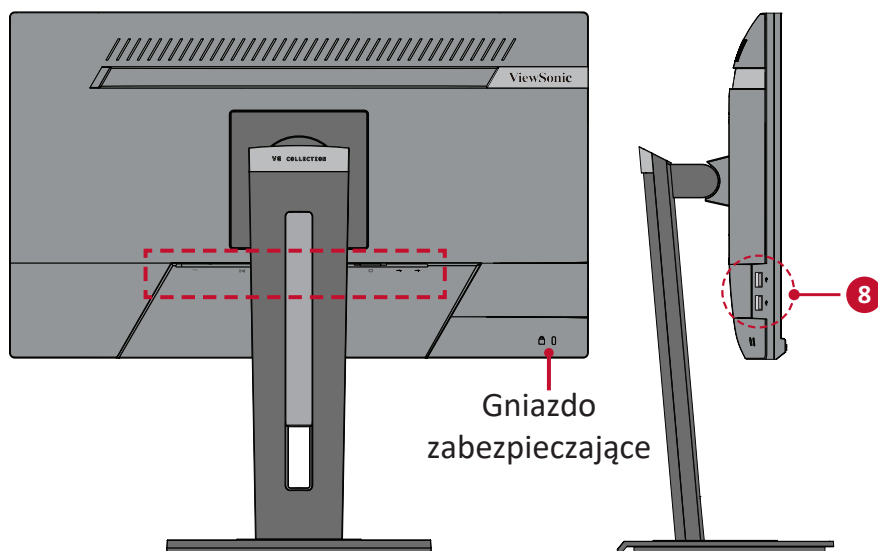
Przegląd produktu

Widok z przodu



UWAGA: W celu uzyskania szczegółowych informacji na temat klawiszy **1(ViewMode)/2/3/4/5** oraz ich funkcji, należy zapoznać się z „Hot Keys (Klawisze skrótów)” na stronie 28.

Widok z tyłu



1. AC IN
5. HDMI

2. Audio In
6. VGA

3. Audio Out
4. DisplayPort
7. USB Upstream

8. USB Downstream

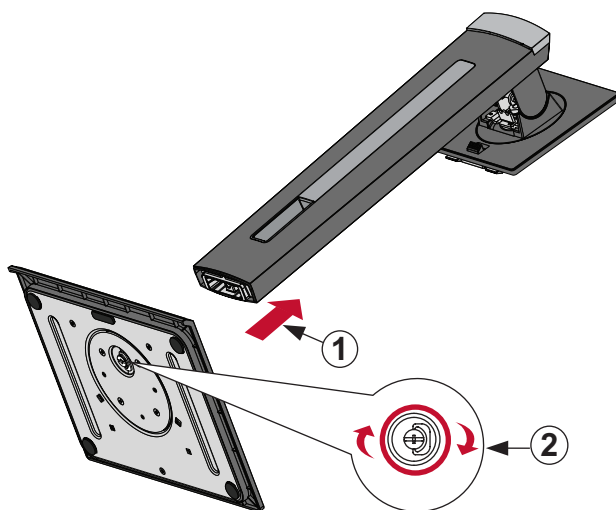
> Konfiguracja wstępna

W tym rozdziale zostały zawarte szczegółowe informacje na temat konfiguracji monitora.

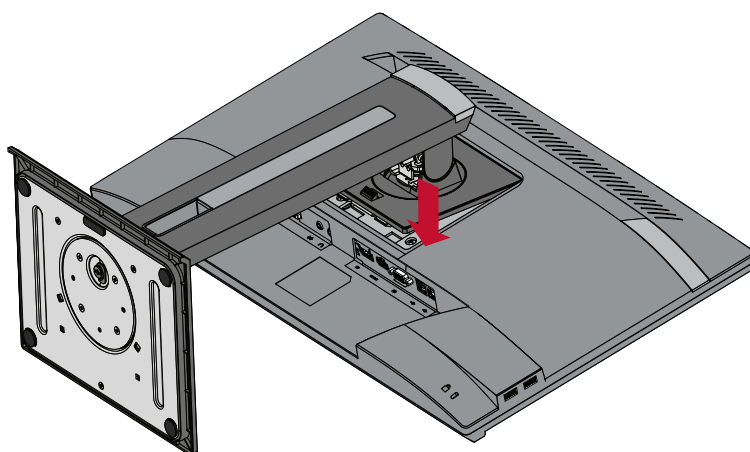
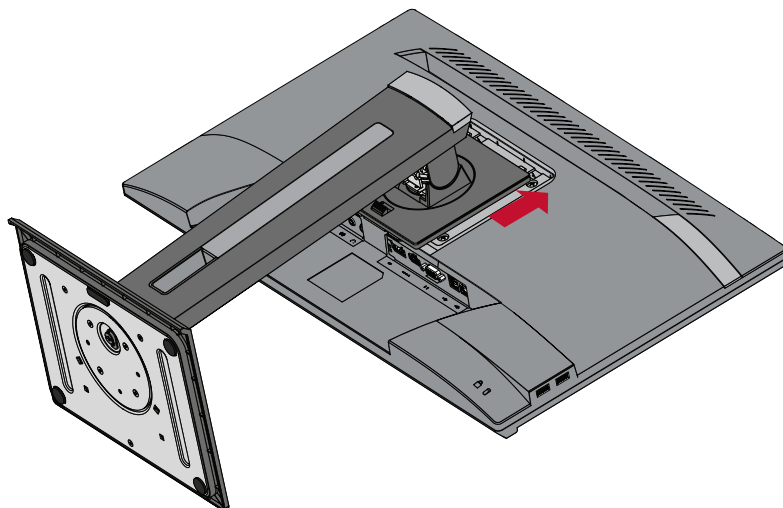
UWAGA: Monitor jest dostarczany w kartonie przyjaznym dla użytkownika w celu wykonania łatwego montażu.

Montaż podstawki

1. Umieść karton na płaskiej i stabilnej powierzchni i otwórz przednią klapę kartonu w celu wyjęcia zawartości. Wyjmij górną tackę.
2. Wyjmij podstawę podstawki monitora oraz króciec. Dopasuj i połącz dwa (2) punkty na podstawie podstawki monitora z króćcem podstawki.
3. Użyj śrubkę chwytającą, która znajduje się w podstawie podstawki monitora i przymocuj ją do króćca podstawki.

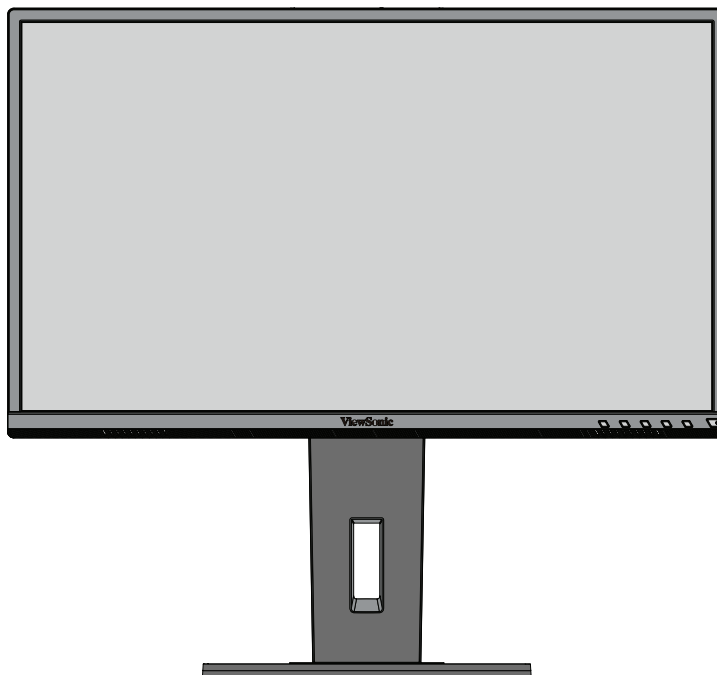


4. Dopasuj i wsuń górne zaczepy podstawki monitora do gniazd montażowych w podstawie zgodnie z ilustracją poniżej:



UWAGA: Upewnij się, że podstawa jest solidnie przymocowana, a szybkozłączka właściwie zatrzasnęła się na swoim miejscu.

5. Przy użyciu uchwyty podstawki wyjmij urządzenie z kartonu i połóż je na płaskiej i stabilnej powierzchni ekranem skierowanym do góry.



UWAGA: Zawsze należy ustawiać urządzenie na płaskiej i stabilnej powierzchni. W przeciwnym razie może to spowodować upadek urządzenia oraz jego uszkodzenie, bądź doprowadzić do uszkodzeń ciała.

Mocowanie na ścianie

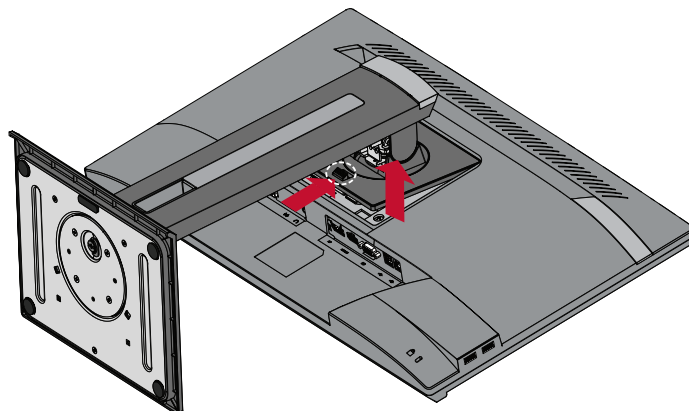
Zapoznaj się z tabelą poniżej w celu uzyskania standardowych wymiarów zestawów do mocowania ściennego.

UWAGA: Do stosowania wyłącznie ze wspornikami do montażu ściennego z certyfikatem UL. Aby uzyskać zestaw do montażu na ścianie lub podstawę z regulacją wysokości należy skontaktować się z ViewSonic® lub z lokalnym dostawcą.

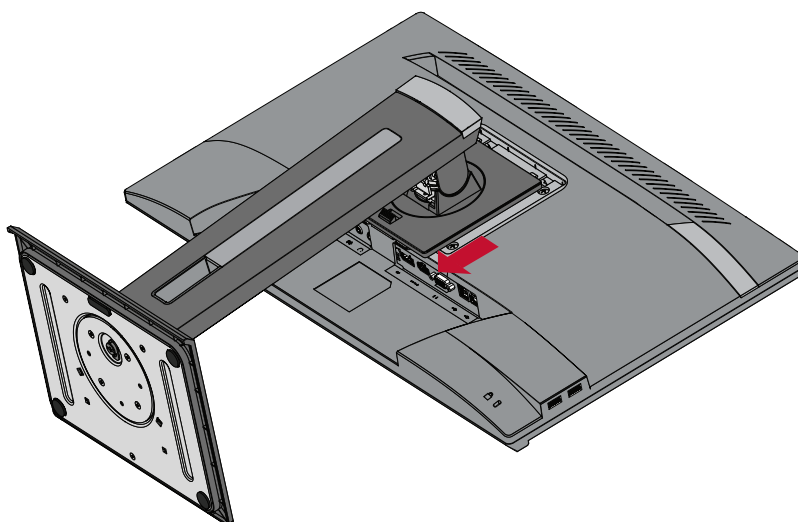
Maksymalne obciążenie	Wzorec otworów (S x W)	Podkładka połączeniowa (S x W x G)	Otwór podkładki	Specyfikacja śrubek i ich ilość
14kg	100 x 100 mm	115 x 115 x 2,6 mm	Ø 5 mm	M4 x 10 mm 4 szt.

UWAGA: Zestawy mocowania ściennego są sprzedawane osobno.

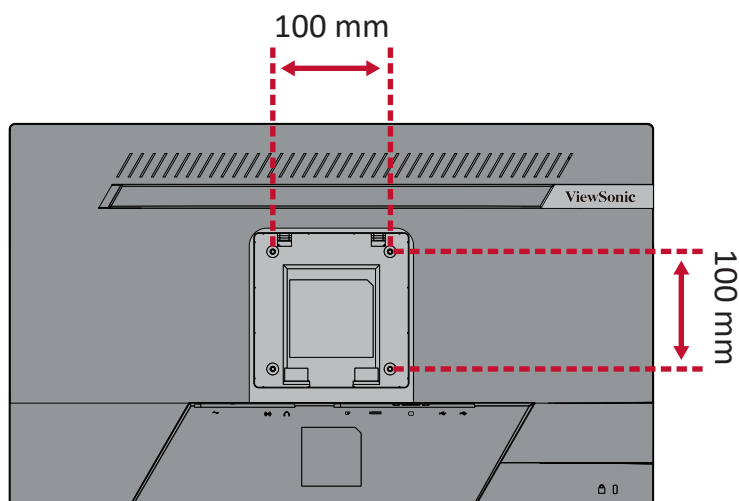
1. Wyłącz urządzenie i odłącz wszystkie przewody.
2. Następnie należy ustawić urządzenie na płaskiej i stabilnej powierzchni ekranem skierowanym do dołu.
3. Należy nacisnąć i przytrzymać szybkozłączkę i ostrożnie unieść podstawkę.



4. Należy delikatnie nacisnąć, aby zwolnić zaczepy i odłączyć podstawkę.



5. Przymocuj uchwyt montażowy do otworów montażowych VESA, które znajdują się w tylnej części urządzenia. Następnie przymocuj go przy użyciu czterech śrubek (M4 x 10 mm).



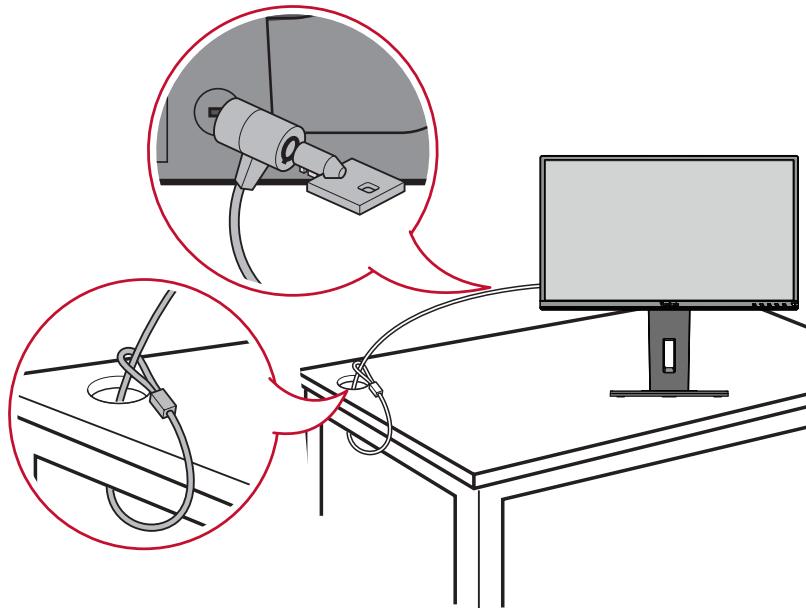
6. Wykonaj instrukcje, które są dołączone do zestawu mocowania ściennego, aby zamocować monitor na ścianie.

Używanie gniazda zabezpieczającego

Aby zapobiec kradzieży urządzenia użyj urządzenia blokującego do gniazda zabezpieczającego, aby przymocować urządzenie do nieruchomego przedmiotu.

Dodatkowo, przymocowanie monitora do ściany lub stałego obiektu z wykorzystaniem linki zabezpieczenia może być pomocne w sytuacji, gdy trzeba utrzymać ciężar monitora, aby zapobiec jego upadkowi.

Poniżej przedstawiono przykładową konfigurację urządzenia blokującego do gniazda zabezpieczającego z mocowaniem do stołu.

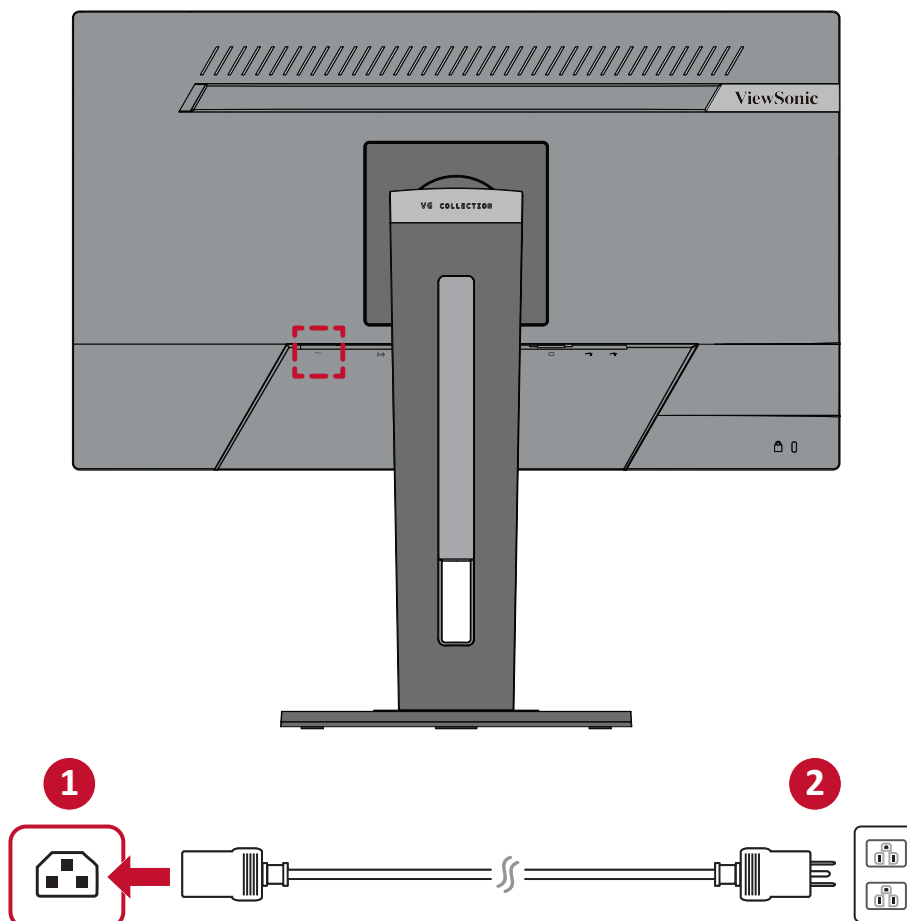


> Wykonywanie połączeń

W tym rozdziale przedstawione są wskazówki dotyczące sposobu podłączania monitora do innego sprzętu.

Podłączanie zasilania

1. Podłącz przewód zasilający do gniazda wejściowego AC, które znajduje się w tylnej części urządzenia.
2. Podłącz wtyczkę przewodu zasilającego do gniazdka elektrycznego.

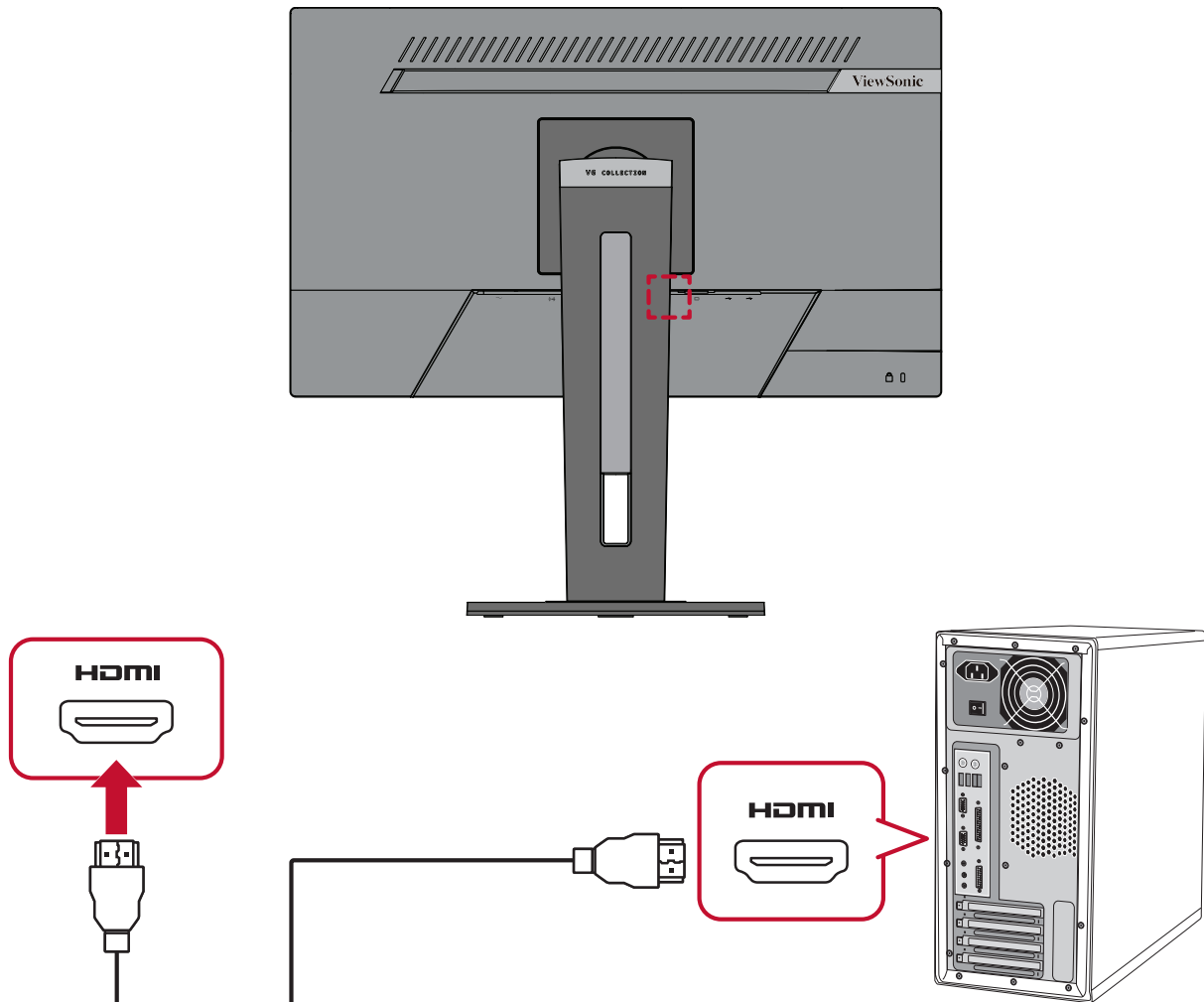


Podłączanie urządzeń zewnętrznych

Podłączanie HDMI

Podłącz jeden koniec przewodu HDMI do złącza HDMI w monitorze. Następnie podłącz drugi koniec przewodu do złącza HDMI w komputerze.

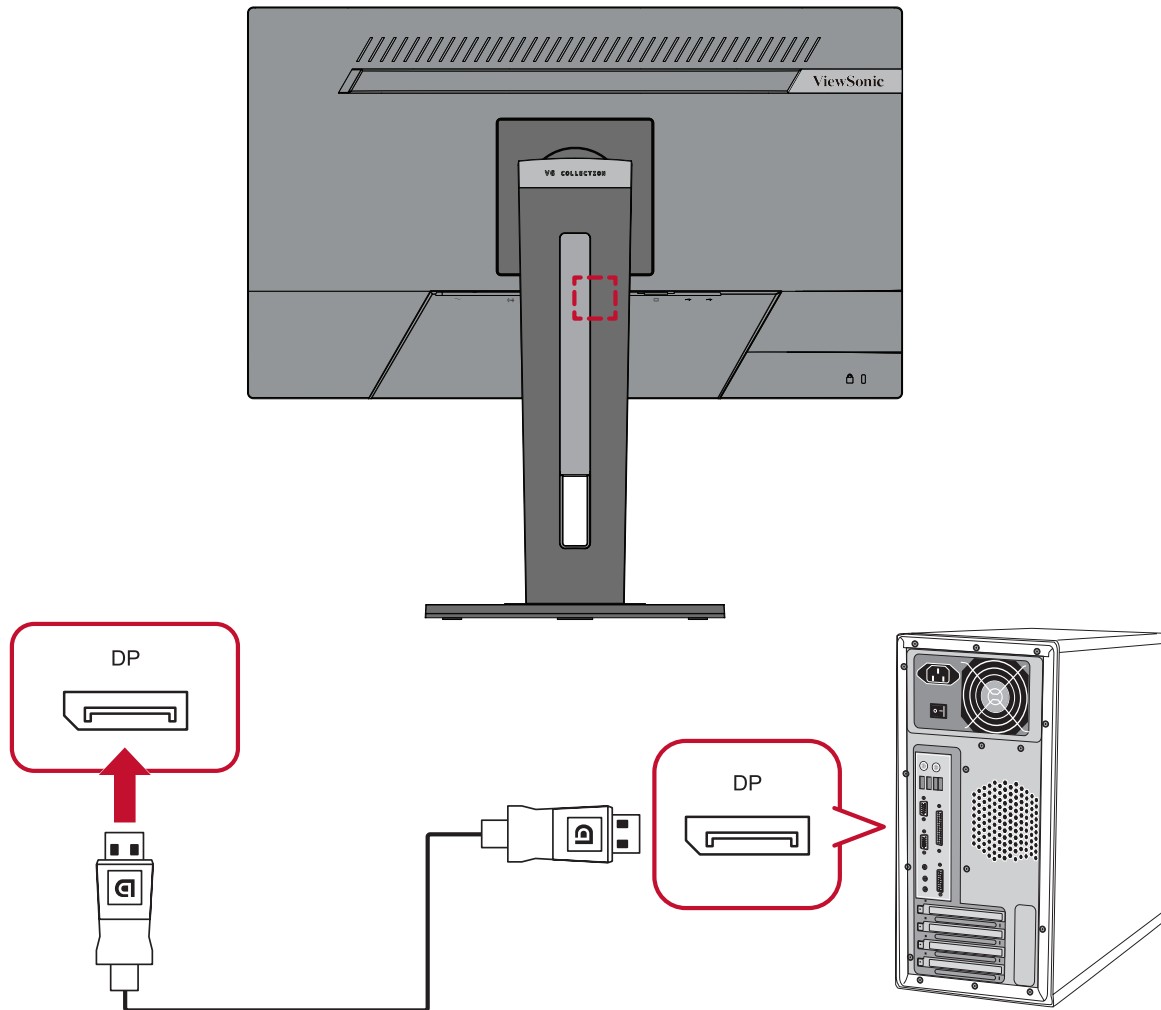
UWAGA: Monitor jest wyposażony w jedno złącze HDMI 1.4.



Podłączanie DisplayPort

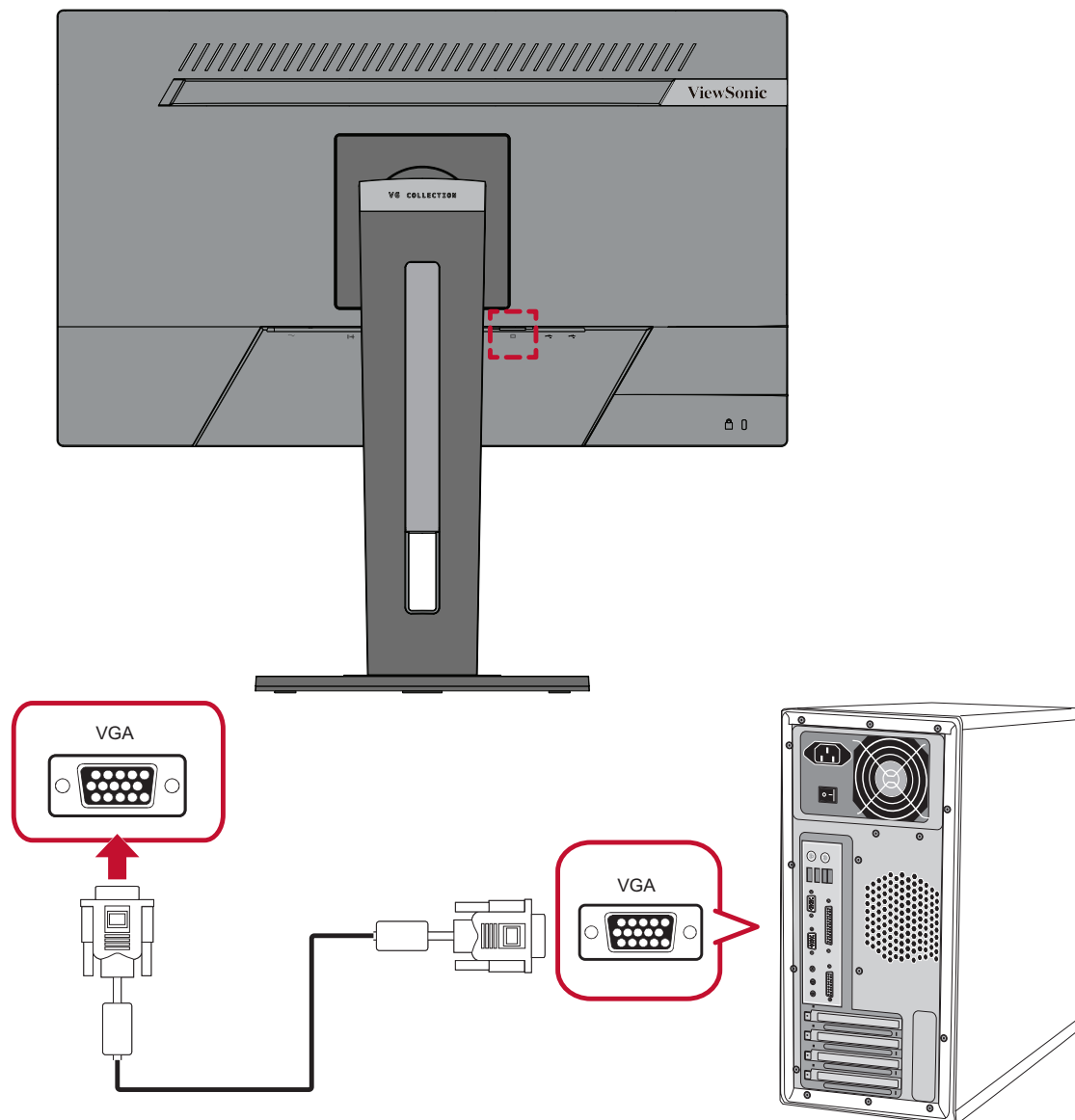
Podłącz jeden koniec przewodu DisplayPort do złącza DisplayPort. Następnie podłącz drugi koniec przewodu do złącza DisplayPort lub mini DP w komputerze.

UWAGA: Aby podłączyć monitor do złącza Thunderbolt (v. 1&2) w komputerze Mac, podłącz złącze mini DP „przewodu mini DP na DisplayPort” do wyjścia Thunderbolt w komputerze Mac. Następnie podłącz drugi koniec przewodu do złącza DisplayPort w monitorze.



Podłączanie VGA

Podłącz jeden koniec przewodu VGA do złącza VGA w monitorze. Następnie podłącz drugi koniec przewodu do złącza VGA w komputerze.

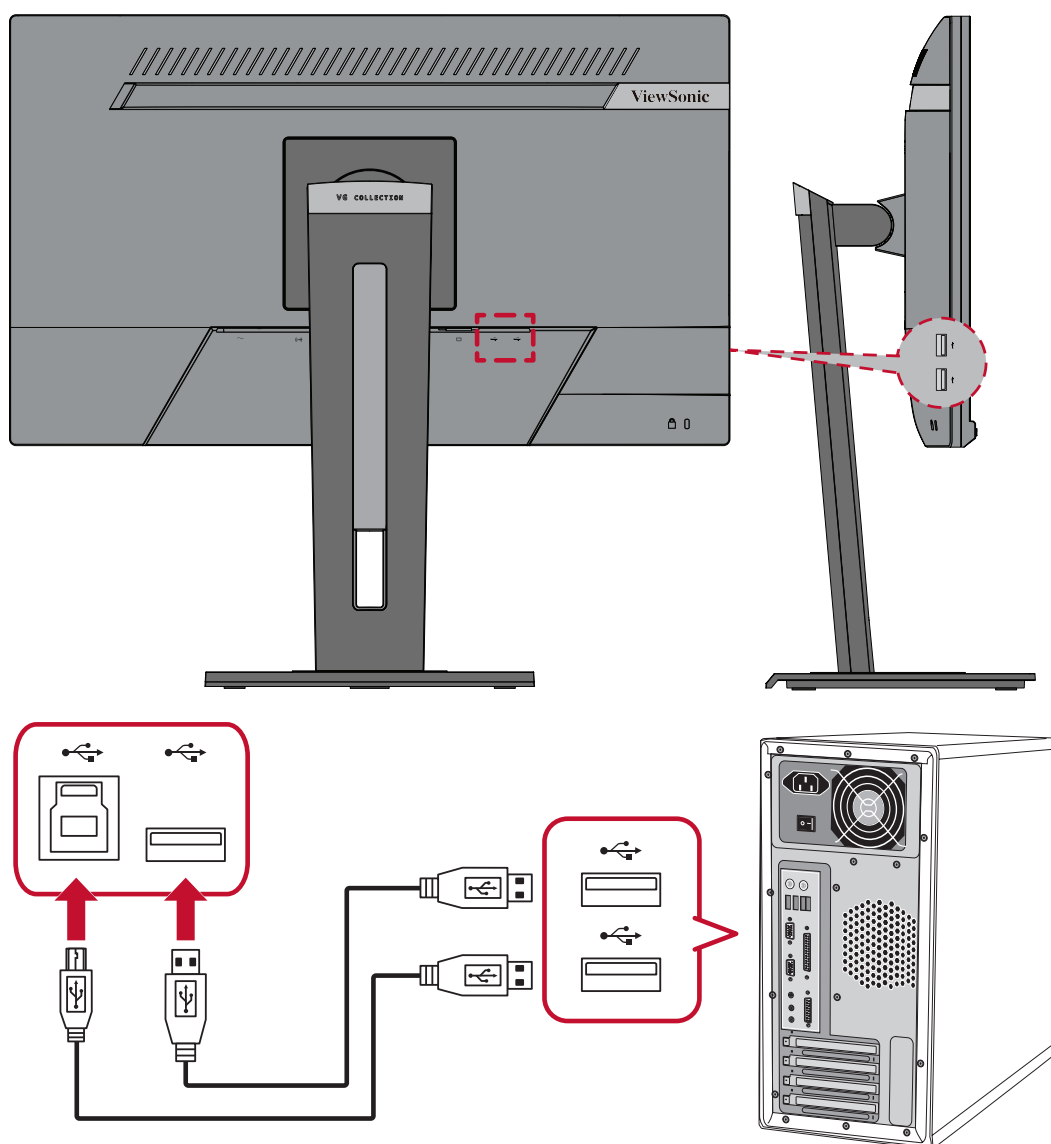


Połączenie USB

Połącz jeden koniec przewodu USB do złącza USB w monitorze. Następnie podłącz drugi koniec przewodu do złącza USB w komputerze.

UWAGA: Ten monitor obsługuje dwa (2) typy portów USB. Podczas wykonywania połączeń należy postępować zgodnie z następującymi zaleceniami:

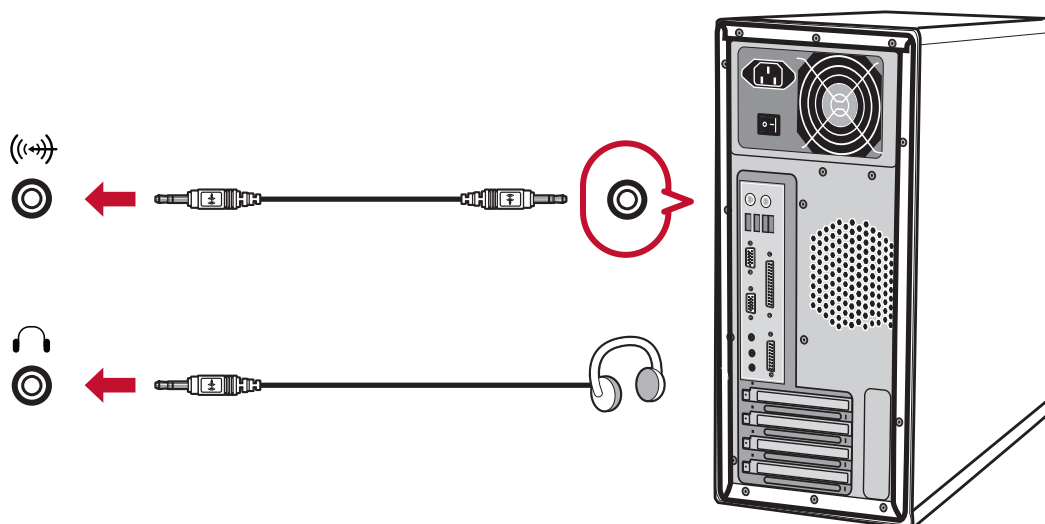
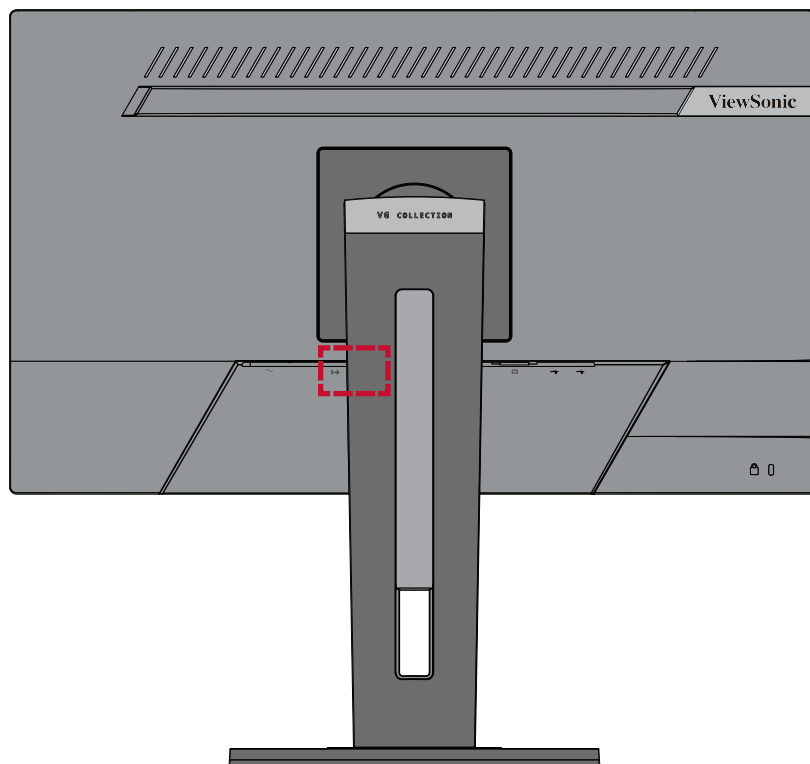
- Cztery (4) porty USB typu A: Podłączenie posiadanych urządzeń peryferyjnych typu A (np. urządzenie pamięci, klawiatura, mysz).
 - » **UWAGA:** Aby używać niektóre urządzenia peryferyjne, należy się upewnić się, że komputer jest także podłączony do portu USB typu B monitora.
- Jeden (1) port USB typu B: Podłącz przewód USB typu B z końcówką męską (kwadrat z naciętymi dwoma narożnikami) do tego złącza, a następnie podłącz drugi koniec przewodu do złącza sygnału wysyłanego USB w komputerze.



Podłączenie audio

Podłącz złącze audio słuchawek dousznych/nagłownych do gniazda audio monitora. Ponadto, możesz podłączyć monitor do listwy głośnikowej przy użyciu przewodu audio.

UWAGA: Ten monitor jest także wyposażony w dwa głośniki.



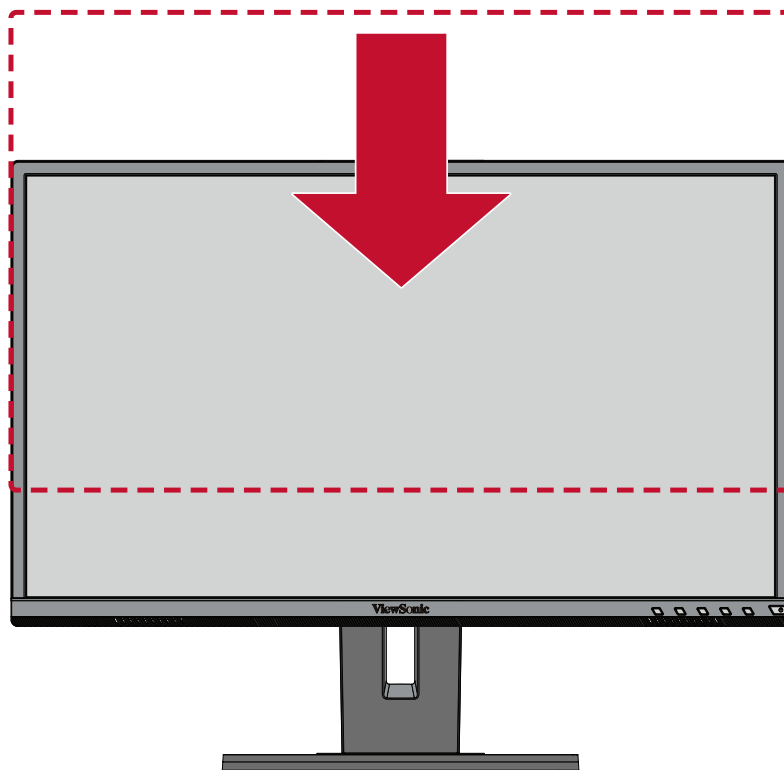
> Użytkowanie monitora

Regulacja kąta oglądania

W celu uzyskania optymalnego podglądu, możesz regulować kąt oglądania w następujący sposób:

Regulacja wysokości

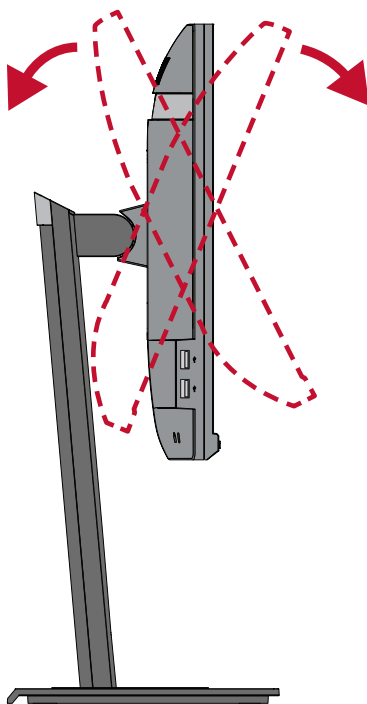
Obniż lub unieś monitor do żądanej wysokości (od 0 do 130 mm).



UWAGA: Podczas regulacji naciśnij delikatnie wzdłuż prowadnicy regulacyjnej.

Regulacja kąta nachylenia

Przechyl monitor do przodu lub do tyłu, aby uzyskać żądany kąt widzenia (od -5° do 40°).

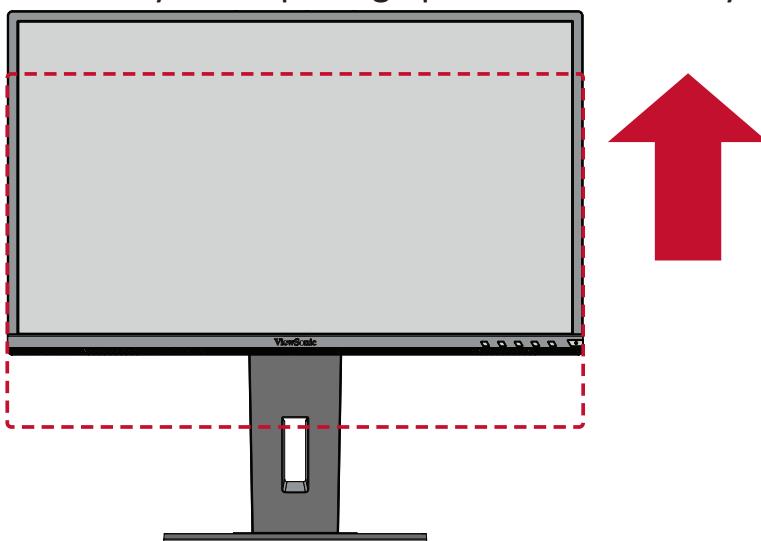


UWAGA:

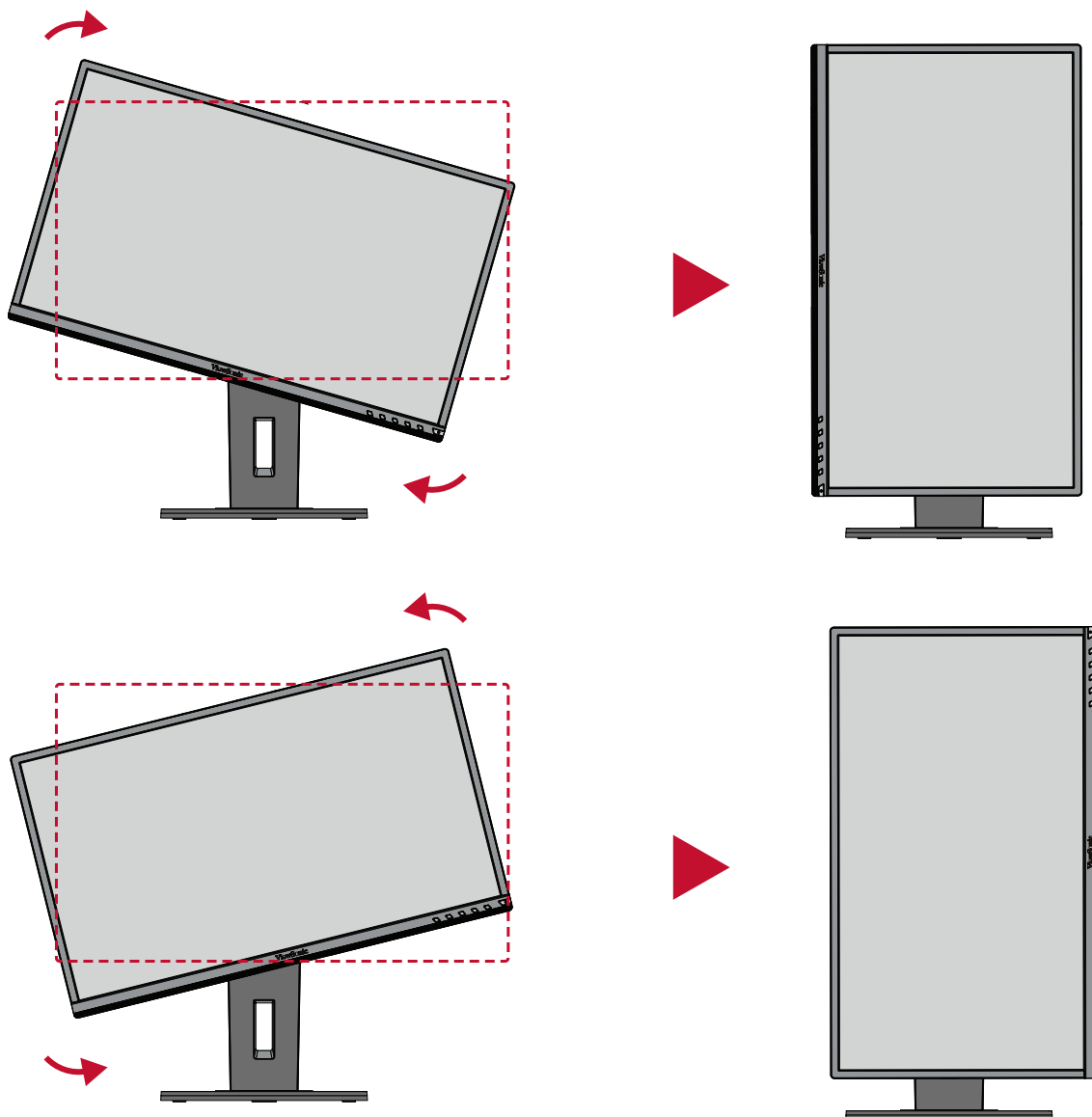
- Podczas regulacji delikatnie przytrzymuj podstawkę jedną ręką, jednocześnie przechylając monitor do przodu lub do tyłu drugą ręką.
- Monitor należy unieść do najwyższego położenia, a wtedy można ustawić nachylenie 40° .

Regulacja kierunku ustawienia ekranu (zmiana orientacji ekranu monitora)

1. Ustaw wysokość monitora do jego najwyższego położenia. Następnie pochyl monitor do tyłu w celu uzyskania pełnego położenia dla nachylenia.



2. Obróć monitor o 90° w prawo lub w lewo z ustawienia poziomego na ustawienie pionowe.

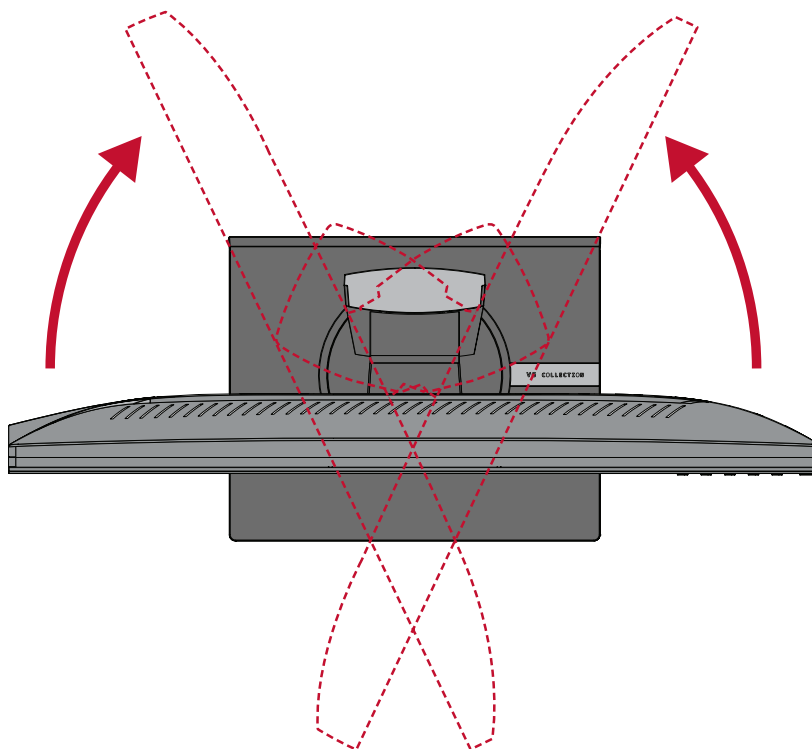


UWAGA:

- Podczas regulacji upewnij się, że monitor jest przytrzymywany delikatnie z obu stron obiema rękoma i obróć go o 90°.
- Przy użyciu aplikacji Auto Pivot (Autom. zmiana orientacji ekranu) system może wykryć automatycznie kierunek ustawienia ekranu.

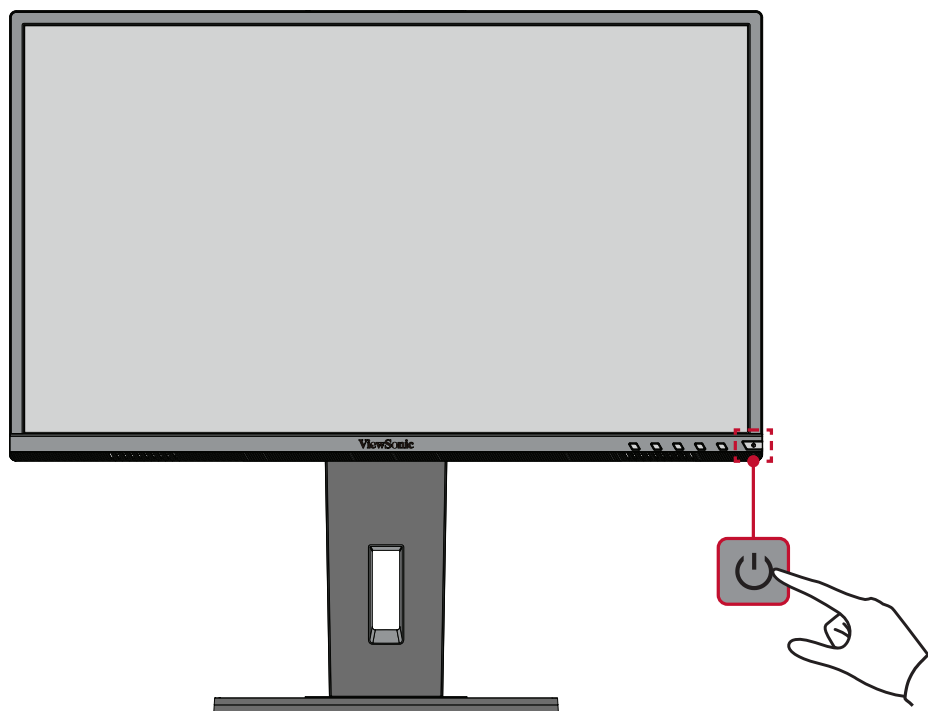
Regulacja kąta obrotu

Obróć monitor w lewo lub w prawo w celu uzyskaniażądanego kąta widzenia (60°).



Wyłączanie/włączanie urządzenia

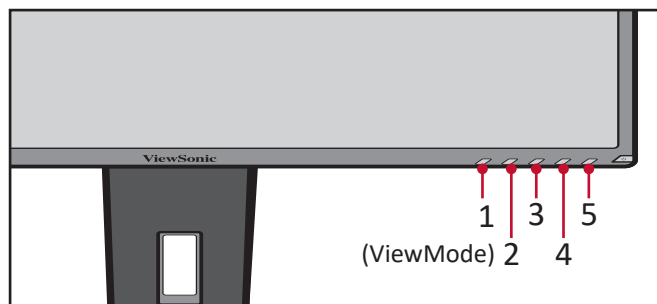
1. Podłącz przewód zasilający do gniazdka elektrycznego.
2. Naciśnij przycisk **Power (Zasilanie)**, aby włączyć monitor.
3. Aby wyłączyć monitor, naciśnij ponownie przycisk **Power (Zasilanie)**.



UWAGA: Monitor nadal będzie pobierał niewielką ilość prądu przez cały czas, kiedy przewód zasilający jest podłączony do gniazdka elektrycznego. Jeżeli monitor nie jest używany przez dłuższy czas, odłącz wtyczkę zasilania od gniazdka elektrycznego.

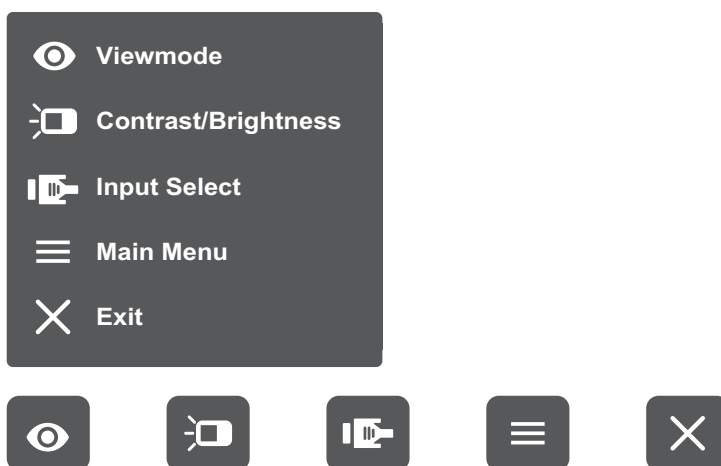
Używanie klawiszy panelu sterowania

Używaj klawiszy panelu sterowania, aby uzyskać dostęp do Quick Menu (Szybkiego menu), aktywnych Hot Keys (Klawiszy skrótów), poruszać się po menu ekranowym (OSD), a także zmieniać ustawienia.



Quick Menu (Szybkie menu)

Naciśnij klawisze **2/3/4/5**, aby uaktywnić Quick menu (Szybkie menu).

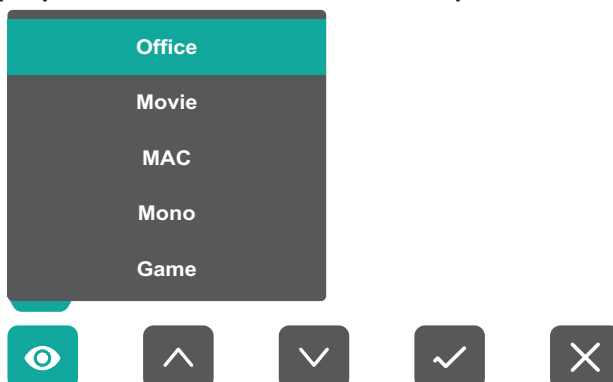


UWAGA: Postępuj zgodnie ze wskazówkami wyświetlanymi w dolnej części ekranu, aby wybrać daną opcję lub dokonać ustawień.



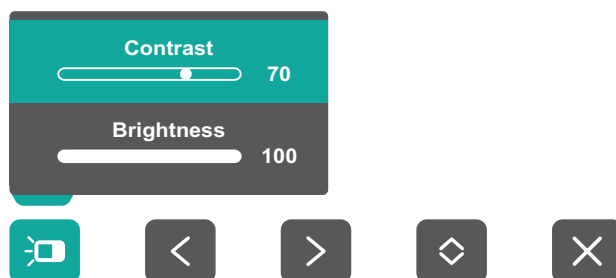
ViewMode (Tryb wyświetlania)

Wybierz jedno ze wstępnych ustawień standardowych kolorów.



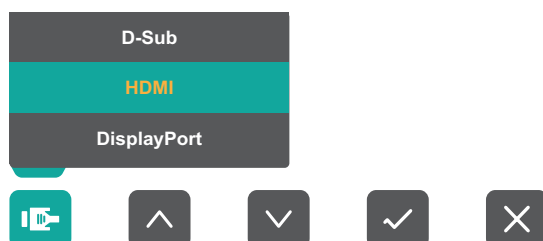
Contrast/Brightness (Kontrast/Jasność)

Wyreguluj poziom kontrastu lub jasności.



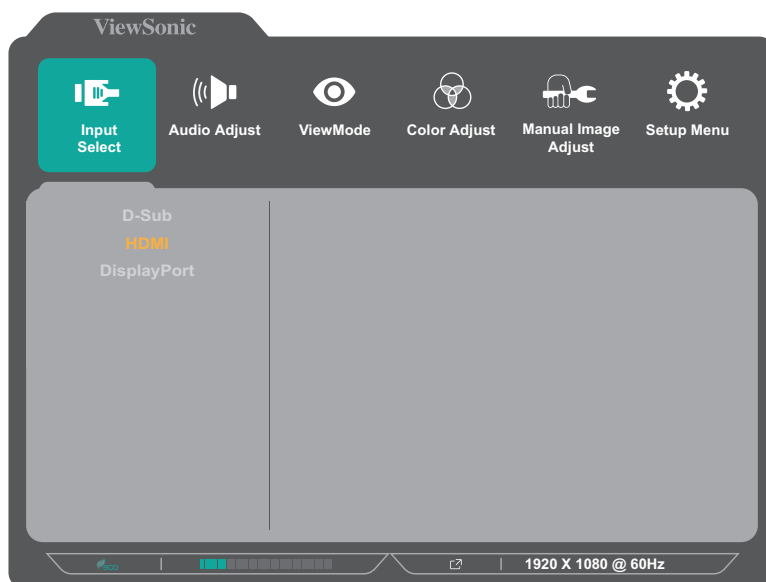
Input Select (Wybór wejścia)

Wybierz źródło wejściowe.



Main Menu (Menu główne)

Przejdź do menu ekranowego (OSD).

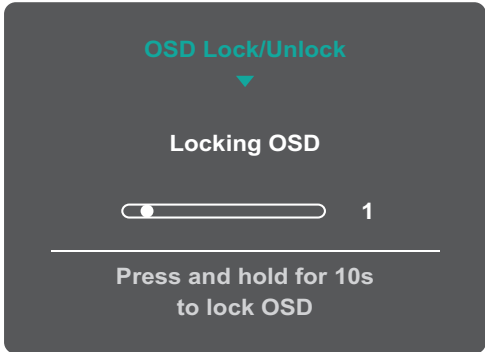



Exit (Wyjście)

Wydź z Quick Menu (Szybkiego menu).

Hot Keys (Klawisze skrótów)

Gdy menu ekranowe (OSD) jest wyłączone, możesz szybko uzyskać dostęp do funkcji specjalnych przy użyciu klawiszy panelu sterowania.

Klawisz	Opis
2 + 3	<p>Naciśnij klawisze, aby zablokować/odblokować menu ekranowe OSD.</p> <p>Gdy menu zostanie wyświetlone na ekranie, dalsze naciskanie obu klawiszy przez 10 sekund spowoduje zablokowanie/odblokowanie menu ekranowego OSD.</p> <div data-bbox="655 557 1141 907"><p>OSD Lock/Unlock ▼ Locking OSD Progress bar: 1 Press and hold for 10s to lock OSD</p></div> <p>Jeżeli menu ekranowe OSD jest zablokowane, na ekranie zostanie wyświetlony poniższy komunikat.</p> <div data-bbox="660 1043 1136 1391"><p>OSD Lock/Unlock ▼ OSD Locked</p></div>

Klawisz	Opis
<p>2 + 4</p>	<p>Naciśnij i przytrzymaj klawisze, aby zablokować/odblokować przycisk Power (Zasilanie).</p> <p>Gdy menu zostanie wyświetlone na ekranie, dalsze naciskanie obu klawiszy przez 10 sekund spowoduje zablokowanie/odblokowanie przycisku Power (Zasilanie).</p> <div data-bbox="655 443 1141 792" data-label="Image"> </div> <p>Jeżeli przycisk Power (Zasilanie) jest zablokowany, na ekranie zostanie wyświetlony poniższy komunikat.</p> <div data-bbox="655 925 1141 1274" data-label="Image"> </div>
<p>3 + 5</p>	<p>Naciśnij klawisze, aby wyświetlić/ukryć ekran rozruchowy, gdy urządzenie jest włączane.</p> <div data-bbox="665 1408 1133 1747" data-label="Image"> </div>

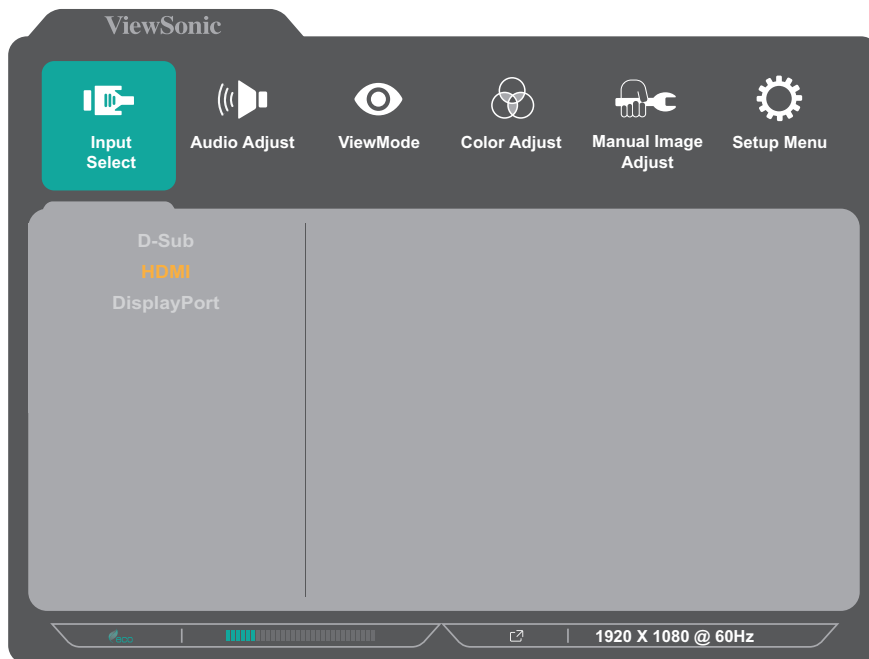
Konfiguracja ustawień

Operacje ogólne

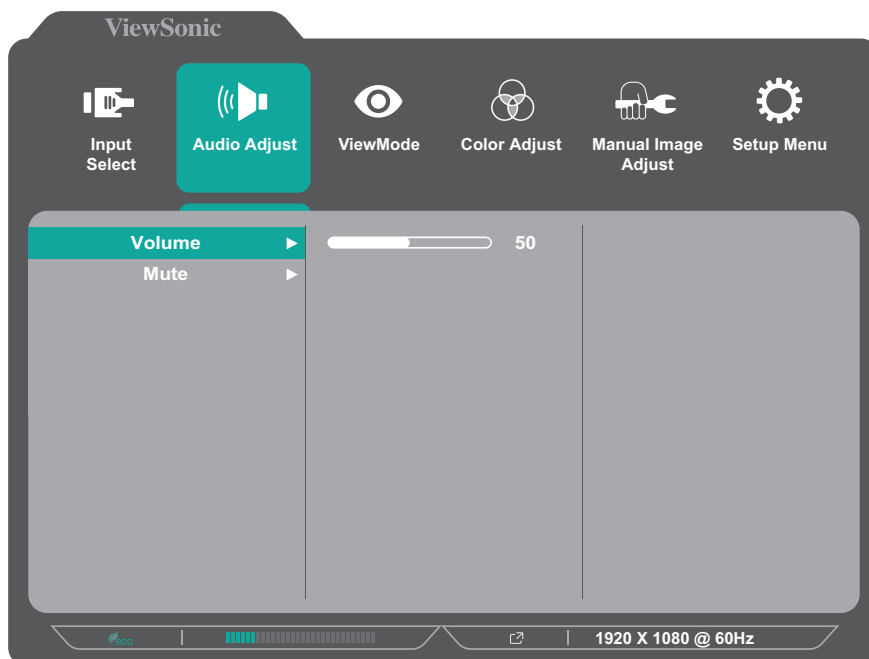


Wykaz klawiszy

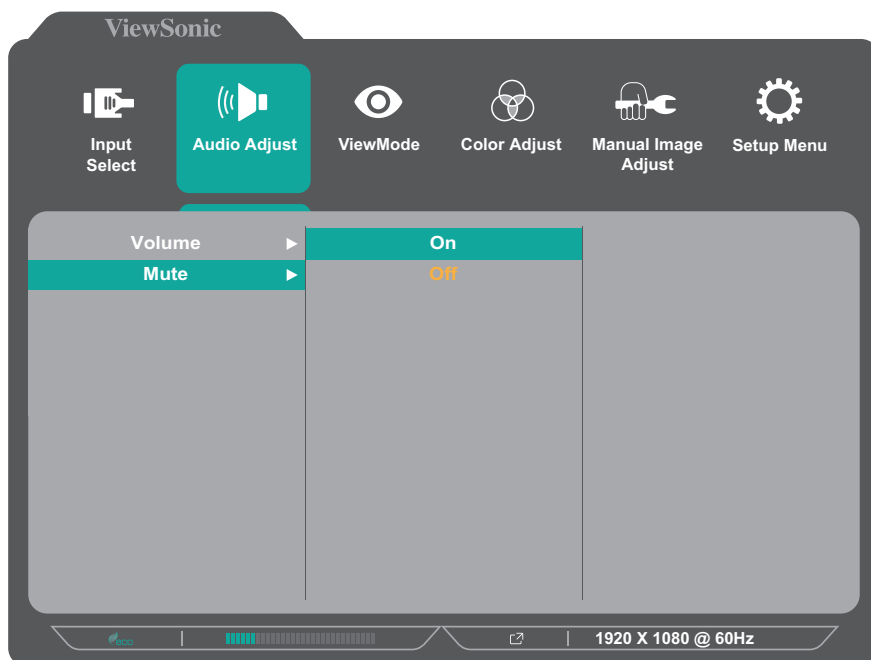
1. Naciśnij klawisz 5, aby wyświetlić menu ekranowe (OSD).



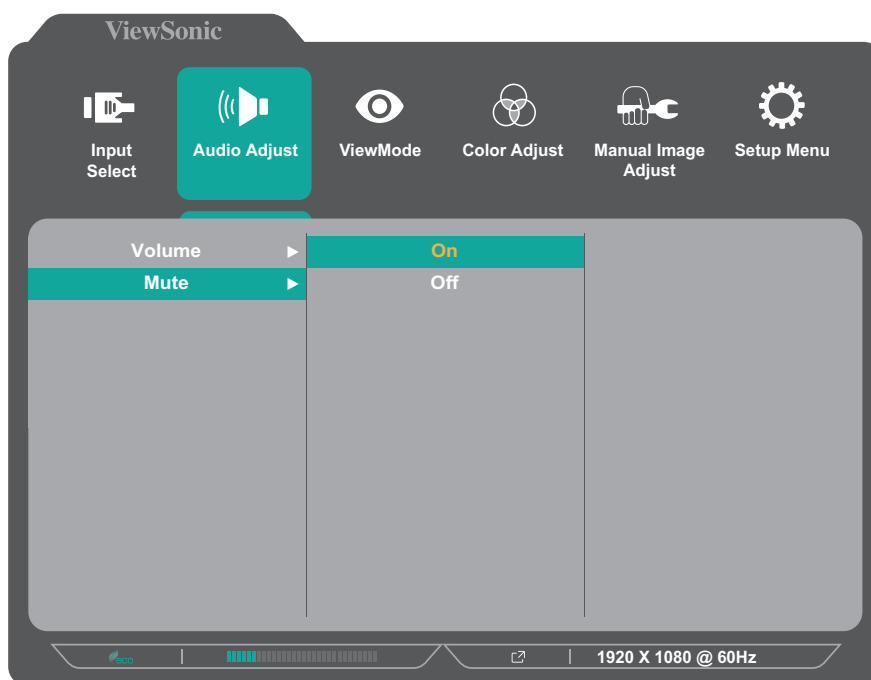
2. Naciśnij klawisz 1 lub 2, aby wybrać menu główne. Następnie naciśnij klawisz 3, aby przejść do wybranego menu.



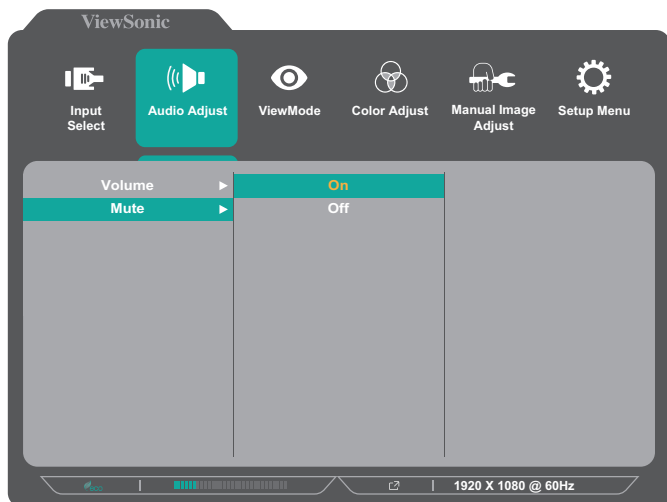
3. Naciśnij klawisz **1** lub **2**, aby wybrać żądaną opcję menu. Następnie naciśnij klawisz **3**, aby przejść do menu pomocniczego.



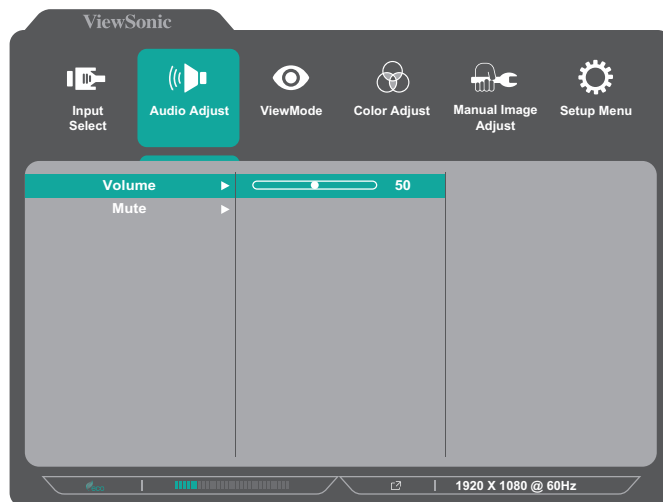
4. Naciśnij klawisz **1** lub **2**, aby dostosować/wybrać ustawienie. Następnie naciśnij klawisz **3**, aby potwierdzić.



UWAGA: Określone dopasowania opcji menu nie wymagają, aby użytkownik naciskał klawisz **3** w celu potwierdzania dokonaego wyboru. Postępuj zgodnie ze wskazówkami wyświetlanymi w dolnej części ekranu, aby wybrać daną opcję lub dokonać ustawień.



Wykaz klawiszy



Wykaz klawiszy

5. Naciśnij klawisz **4**, aby powrócić do poprzedniego menu.

Struktura menu ekranowego OSD

Menu główne	Podmenu	Opcje menu			
Input Select	D-Sub (VGA)				
	HDMI				
	DisplayPort				
Audio Adjust	Volume	(-/+, 0~100)			
	Mute	On			
		Off			
ViewMode	Off				
	Office	Web			
		Text			
		CUSTOM 1/2/3	Low Input Lag	On/Off	
			Black Stabilization	(-/+, 0/10/20/30/40/50/60/70/80/90/100)	
			Advanced DCR	(-/+, 0/25/50/75/100)	
			Response Time	Standard	
				Advanced	
				Ultra Fast	
			Hue	Red	(-/+, 0~100)
				Green	(-/+, 0~100)
				Blue	(-/+, 0~100)
				Cyan	(-/+, 0~100)
		Magenta		(-/+, 0~100)	
		Yellow		(-/+, 0~100)	
		Saturation	Red	(-/+, 0~100)	
			Green	(-/+, 0~100)	
			Blue	(-/+, 0~100)	
			Cyan	(-/+, 0~100)	
			Magenta	(-/+, 0~100)	
	Yellow		(-/+, 0~100)		
Rename					
Recall					
Movie					
MAC					
Mono					
ViewMode	Game	FPS 1			
		FPS 2			
		RTS			
		MOBA			

Menu główne	Podmenu	Opcje menu			
Color Adjust	Contrast/ Brightness	Contrast	(-/+ , 0~100)		
		Brightness	(-/+ , 0~100)		
	Color Temperature	sRGB			
		Bluish			
		Cool			
		Native			
		Warm			
		User Color			
		Green	(-/+ , 0~100)		
		Blue	(-/+ , 0~100)		
	Color Space ¹	Auto			
		RGB			
		YUV			
	Color Range ¹	Auto			
		Full Range			
		Limited Range			
	Gamma	1.8			
		2.0			
		2.2			
		2.4			
		2.6			
2.8					
Manual Image Adjust	Auto Image Adjust ²				
	Horizontal Size ²	(-/+ , 0~100)			
	H./V. Position ²	Horizontal Position	(-/+ , 0~100)		
		Vertical Position	(-/+ , 0~100)		
	Fine Tune ²	(-/+ , 0~100)			
	Sharpness	(-/+ , 0/25/50/75/100)			
	Aspect Ratio	4:3			
		Full Screen			
	Overscan	On			
		Off			
Blue Light Filter	(-/+ , 0~100)				

Menu główne	Podmenu	Opcje menu
Setup Menu	Language	English
		Français
		Deutsch
		Español
		Italiano
		Suomi
		Русский
		Türkçe
		日本語
		한국어
		繁體中文
		简体中文
		Česká
	Svenska	
	Resolution Notice	On
		Off
	Information	
	OSD Timeout	(-/+ , 5/15/30/60)
	OSD Background	On
		Off
	OSD Pivot	0°
		+90°
		-90°
	Power Indicator	On
		Off
	Auto Power Off	On
		Off
	Sleep	30 Minutes
		45 Minutes
		60 Minutes
		120 Minutes
		Off
	ECO Mode	Standard
Optimize		
Conserve		

Menu główne	Podmenu	Opcje menu	
Setup Menu	DisplayPort 1.2 ³	On	
		Off	
	DDC/CI	On	
		Off	
	Auto Detect	On	
		Off	
	All Recall		

¹ Po wykryciu połączenia D-Sub, zostanie ono wyszarzone.

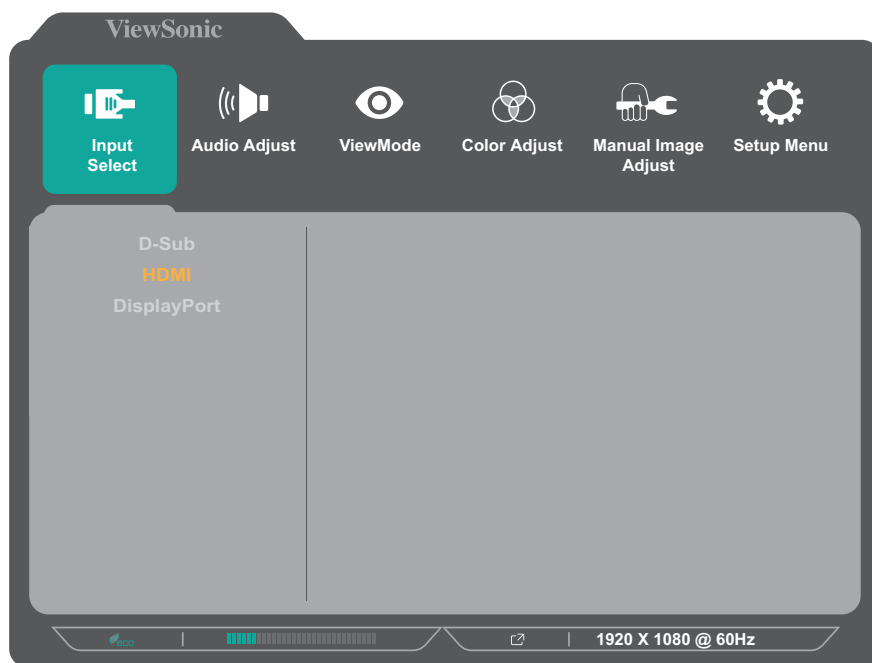
² Jeżeli nie zostało wykryte żadne połączenie D-Sub, zostanie ono wyszarzone.

³ Jeżeli nie zostało wykryte żadne połączenie DisplayPort, zostanie ono wyszarzone.

Menu Option (Opcje menu)

Input Select (Wybór wejścia)

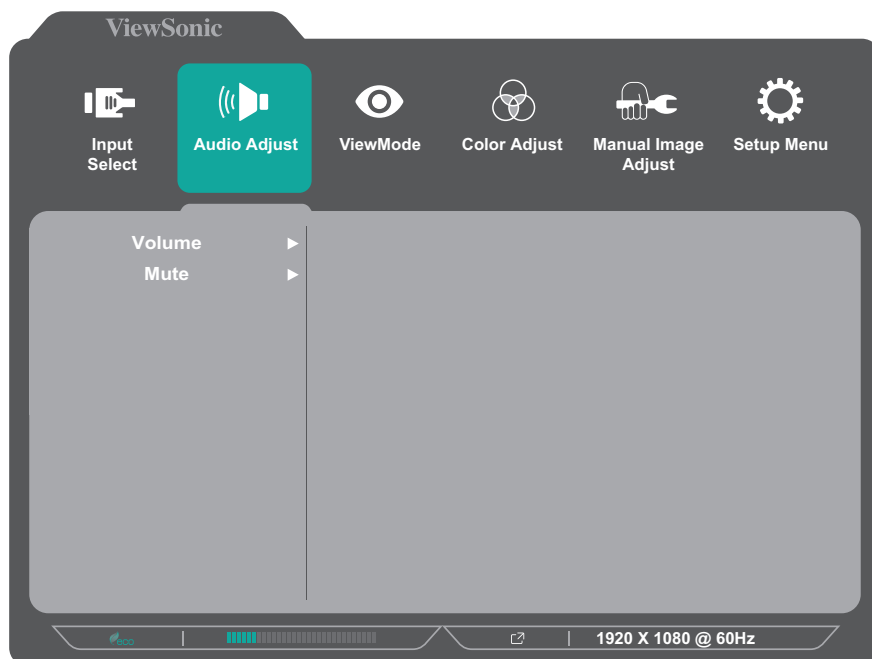
1. Naciśnij klawisz **5**, aby wyświetlić menu ekranowe (OSD).
2. Naciśnij klawisz **1** lub **2**, aby wybrać **Input select (Wybór wejścia)**. Następnie naciśnij klawisz **3**, aby przejść do menu **Input Select (Wybór wejścia)**.



3. Naciśnij klawisz **1** lub **2**, aby wybrać żądane źródło wejściowe. Następnie naciśnij klawisz **3**, aby potwierdzić wybór.

Audio/Mic (Regulacja dźwięku)

1. Naciśnij klawisz **5**, aby wyświetlić menu ekranowe (OSD).
2. Naciśnij klawisz **1** lub **2**, aby wybrać **Audio/Mic (Regulacja dźwięku)**. Następnie naciśnij klawisz **3**, aby przejść do menu **Audio/Mic (Regulacja dźwięku)**.

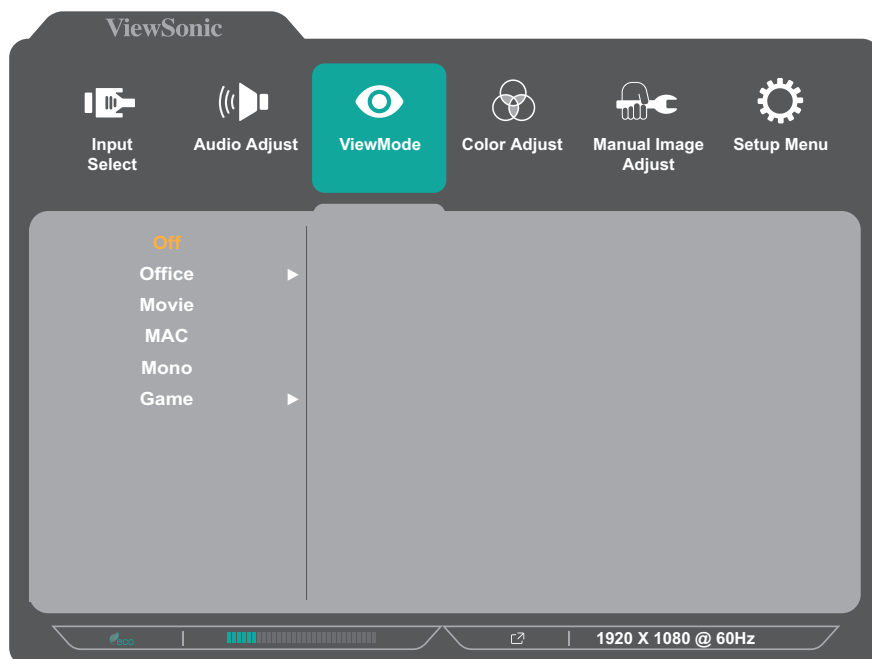


3. Naciśnij klawisz **1** lub **2**, aby wybrać żądaną opcję menu. Następnie naciśnij klawisz **3**, aby przejść do menu pomocniczego.
4. Naciśnij klawisz **1** lub **2**, aby dostosować/wybrać ustawienie. Następnie naciśnij klawisz **3**, aby potwierdzić (w razie potrzeby).

Opcje menu	Opis
Volume (Głośność)	Wyreguluj poziom głośności.
Mute (Wycisz)	Włącz tę opcję, aby tymczasowo wyłączyć dźwięk.

ViewMode Menu (Menu Tryb oglądania)

1. Naciśnij klawisz **5**, aby wyświetlić menu ekranowe (OSD).
2. Naciśnij klawisz **1** lub **2**, aby wybrać **ViewMode (Tryb oglądania)**. Następnie naciśnij klawisz **3**, aby przejść do menu **ViewMode (Tryb oglądania)**.



3. Naciśnij klawisz **1** lub **2**, aby wybrać ustawienie. Następnie naciśnij klawisz **3**, aby potwierdzić wybór.

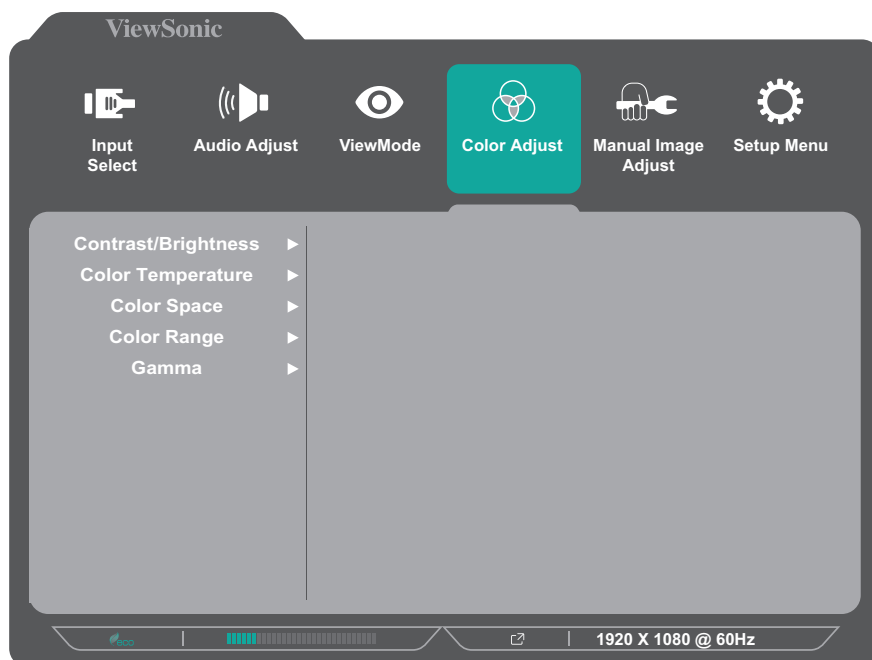
UWAGA: Niektóre opcje menu pomocniczego mogą posiadać podmenu. Aby przejść do właściwego podmenu, naciśnij klawisz **3**. Postępuj zgodnie ze wskazówkami wyświetlanymi w dolnej części ekranu, aby wybrać daną opcję lub dokonać ustawień.

Opcje menu	Opis
Off (Wył.)	Wyłącz funkcję.
Office (Biuro)	Wybierz tę opcję w przypadku zastosowania urządzenia w biurze.
Movie (Film)	Wybierz tę opcję dla filmów.
MAC	Wybierz tę opcję w przypadku podłączania monitora do komputerów Mac.
Mono	Wybierz tę opcję w przypadku ekranu monochromatycznego.
Game (Gra)	Wybierz tę opcję dla gier.

Color Adjust Menu (Menu regulacji kolorów)

UWAGA: W przypadku niektórych menu pomocniczych może nie być możliwa regulacja zależnie od niestandardowych ustawień użytkownika.

1. Naciśnij klawisz **5**, aby wyświetlić menu ekranowe (OSD).
2. Naciśnij klawisz **1** lub **2**, aby wybrać **Color Adjust (Regulacja kolorów)**. Następnie naciśnij klawisz **3**, aby przejść do menu **Color Adjust (Regulacja kolorów)**.



3. Naciśnij klawisz **1** lub **2**, aby wybrać żądaną opcję menu. Następnie naciśnij klawisz **3**, aby przejść do menu pomocniczego.
4. Naciśnij klawisz **1** lub **2**, aby wybrać ustawienie. Następnie naciśnij klawisz **3**, aby potwierdzić wybór.

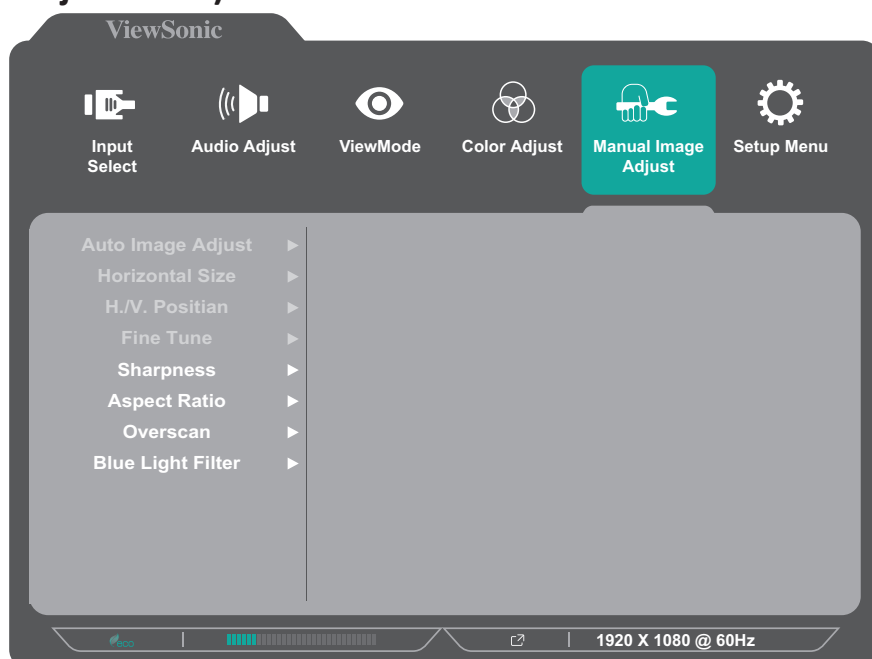
UWAGA: Niektóre opcje menu pomocniczego mogą posiadać podmenu. Aby przejść do właściwego podmenu, naciśnij klawisz **3**. Postępuj zgodnie ze wskazówkami wyświetlanymi w dolnej części ekranu, aby wybrać daną opcję lub dokonać ustawień.

Opcje menu	Opis
Contrast/ Brightness (Kontrast/Jasność)	<u>Contrast (Kontrast)</u> Ustaw stopień różnicy pomiędzy najjaśniejszymi i najciemniejszymi miejscami obrazu i zmień wartość czerni i bieli obrazu.
	<u>Brightness (Jasność)</u> Regulacja poziomów czerni tła obrazu wyświetlanego na ekranie.

Opcje menu	Opis
Color Temperature (Temper. barwowa)	<p>Wybierz ustawienie temperatury barwowej.</p> <ul style="list-style-type: none"> • sRGB: Precyzyjna gama kolorów i gamma standardu sRGB. • Bluish (Niebieskawy): Ustaw temperaturę barwową na 9300 K. • Cool (Chłodna): Ustaw temperaturę barwową na 7500 K. • Native (Natywna): Native (Natywna), to domyślna temperatura barwowa. Zalecane w przypadku regularnego użytkowania. • Warm (Ciepła): Ustaw temperaturę barwową na 5000 K. • User Color (Kolory użytkownika): Ustaw żądane wartości dla koloru czerwonego, zielonego i niebieskiego.
Color space (Przestrzeń barwowa)	<p>Umożliwia użytkownikom wybór przestrzeni barwowej do używania z wyjściem kolorów monitora (RGB, YUV).</p> <ul style="list-style-type: none"> • Auto (Automatyczny): Monitor automatycznie rozpoznaje format kolorów i poziomy czerni oraz bieli. • RGB: Format kolorów sygnału wejściowego to RGB. • YUV: Format kolorów sygnału wejściowego to YUV.
Color range (Zakres kolorów)	<p>Monitor może automatycznie wykrywać format kolorów sygnału wejściowego. Można ręcznie zmienić opcje formatu kolorów w celu dopasowania prawidłowego zakresu formatu kolorów, jeśli kolory nie są wyświetlane prawidłowo.</p> <ul style="list-style-type: none"> • Auto (Automatyczny): Monitor automatycznie rozpoznaje format kolorów i poziomy czerni oraz bieli. • Full Range (Pełny zakres): Poziomy czerni i bieli są pełne. • Limited Range (Ograniczony zakres): Poziomy czerni i bieli są ograniczone.
Gamma	Ręcznie ustaw poziom jasności poziomów szarości monitora.

Manual Image Adjust (Ręczna regulacja obrazu)

1. Naciśnij klawisz **5**, aby wyświetlić menu ekranowe (OSD).
2. Naciśnij klawisz **1** lub **2**, aby wybrać **Manual Image Adjust (Ręczna regulacja obrazu)**. Następnie naciśnij klawisz **3**, aby przejść do menu **Manual Image Adjust (Ręczna regulacja obrazu)**.



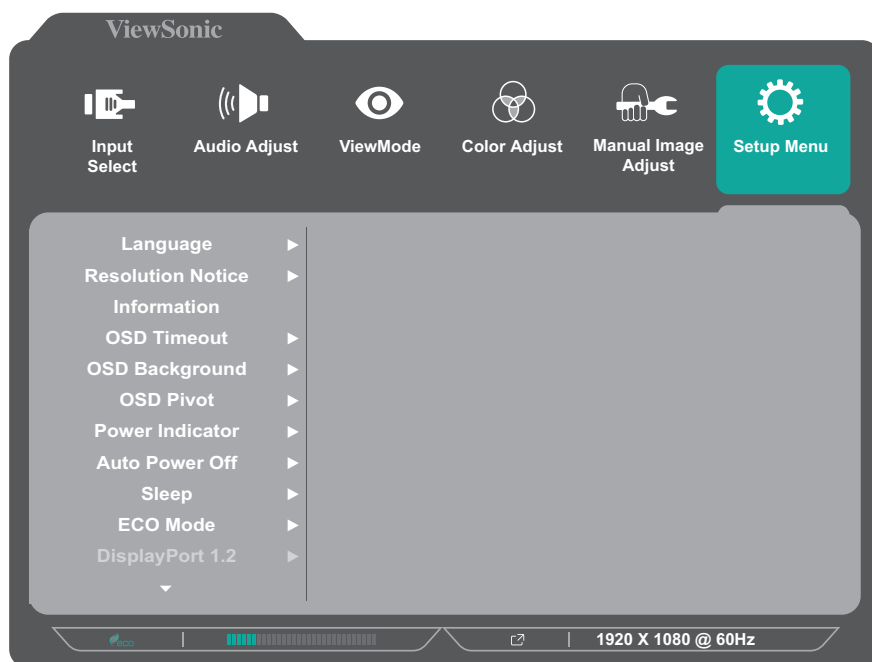
3. Naciśnij klawisz **1** lub **2**, aby wybrać żadaną opcję menu. Następnie naciśnij klawisz **3**, aby przejść do menu pomocniczego.
4. Naciśnij klawisz **1** lub **2**, aby dostosować/wybrać ustawienie. Następnie naciśnij klawisz **3**, aby potwierdzić (w razie potrzeby).

Opcje menu	Opis
Auto image adjust (Automatyczna regulacja obrazu)	Automatycznie ustaw położenie obrazu na ekranie.
Horizontal Size (Rozmiar w poziomie)	Rozciągnij lub zwęż ekran na osi poziomej.
H./V. Position (Poz./Pion. Położenie)	Ustaw ekran poziomo oraz/lub pionowo.
Fine tune (Dokładne dostrajanie)	Popraw jakość zniekształconego obrazu z sygnału analogowego.
Sharpness (Ostrość)	Ustaw ostrość i jakości obrazu na monitorze.
Aspect Ratio (Współczynnik proporcji)	Wybierz format obrazu monitora.
Overscan	Włącz tę opcję, aby automatycznie powiększać oryginalny obraz w poziomie i pionie w celu uzyskania dopasowanego formatu obrazu do wielkości ekranu.
Blue Light Filter (Filtr światła niebieskiego)	Ustaw filtr, który blokuje niebieskie światło o wysokiej energii w celu zapewnienia użytkownikom komfortu oglądania.

UWAGA: Niektóre opcje mogą być jedynie dostępne dla analogowego sygnału wejściowego.

Setup Menu (Menu Ustawienia)

1. Naciśnij klawisz **5**, aby wyświetlić menu ekranowe (OSD).
2. Naciśnij klawisz **1** lub **2**, aby wybrać **Setup Menu (Menu Ustawienia)**. Następnie naciśnij klawisz **3**, aby przejść do menu **Setup Menu (Menu Ustawienia)**.



3. Naciśnij klawisz **1** lub **2**, aby wybrać żadaną opcję menu. Następnie naciśnij klawisz **3**, aby przejść do menu pomocniczego.
4. Naciśnij klawisz **1** lub **2**, aby wybrać ustawienie. Następnie naciśnij klawisz **3**, aby potwierdzić wybór.

UWAGA: Niektóre opcje menu pomocniczego mogą posiadać podmenu. Aby przejść do właściwego podmenu, naciśnij klawisz **3**. Postępuj zgodnie ze wskazówkami wyświetlanymi w dolnej części ekranu, aby wybrać daną opcję lub dokonać ustawień.

Menu Option (Opcje menu)	Opis
Language (Język)	Wybierz dostępny język dla menu ekranowego OSD.
Resolution Notice (Uwaga dotycząca rozdzielczości)	Włącz tę opcję, aby system informował użytkowników, że aktualna rozdzielczość oglądania nie jest prawidłową rozdzielczością natywną.
Information (Informacje)	Wyświetl informacje o monitorze.
OSD Timeout (Zakończenie czasu wyświetlania OSD)	Ustaw czas wyświetlania menu ekranowego OSD na ekranie.
OSD Background (Tło OSD)	Pokaż/ukryj tło OSD, gdy menu ekranowe OSD jest wyświetlane na ekranie.
OSD Pivot (Obrót OSD)	Ustaw położenie menu ekranowego OSD. 0°: Umożliwia ustawienie menu ekranowego OSD bez zmiany jego położenia. +90°: Umożliwia ustawienie menu ekranowego OSD ze zmianą jego położenia o +90°. -90°: Umożliwia ustawienie menu ekranowego OSD ze zmianą jego położenia o -90°.
Power Indicator (Wskaźnik zasilania)	Ustaw wskaźnik zasilania na włączony lub wyłączony. Jeżeli ustawienie jest ustawione na On (Włączony) , wskaźnik zasilania świeci się na niebiesko, gdy urządzenie jest włączone.
Auto Power Off (Automatyczne wyłączenie)	Włącz tę opcję, aby monitor automatycznie włączał się po określonym czasie.
Sleep (Uśpienie)	Ustaw wartość czasu bezczynności, zanim monitor przejdzie w tryb <i>Sleep mode</i> (Tryb uśpienia).
Eco Mode (Tryb Eco)	Wybieraj pomiędzy różnymi trybami zależnie od zużycia energii.
DisplayPort 1.2	Włącz/wyłącz obsługę DisplayPort 1.2.
DDC/CI	Włącz tę opcję, aby monitor zapewniał kontrolę poprzez kartę graficzną.

Menu Option (Opcje menu)	Opis
Auto Detect (Automatyczne wykrywanie)	Umożliwia automatyczne wykrycie sygnału wejściowego.
All Recall (Przywołaj wszystkie)	Umożliwia wyzerowanie ustawień do ich wartości domyślnych.

> Dodatek

Specyfikacje

Element	Kategoria	Specyfikacje
LCD	Typ	VA, a-Si TFT, aktywna matryca LCD 1920 x 1080; Podziałka pikseli 0,2715 (w poziomie) mm x 0,2715 (w pionie) mm
	Rozmiar wyświetlacza	59,8 cm (23,6" powierzchni widzialnej)
	Filtr kolorów	Pasek pionowy RGB
	Powierzchnia szkła	Typ przeciwoodblaskowy, utwardzona warstwa 3H, Haze 25
Sygnal wejścia	Synchronizacja wideo	Separate Sync VGA: f_h :16-83 Khz, f_v :50-75 Hz TMDS digital (100 Ω) HDMI (v1.4): f_h :15-90 Khz, f_v :49-75 Hz PCI-E DisplayPort (v1.2): f_h :15-90 Khz, f_v :49-75 Hz
Audio	Głośnikach	2W x 2
Kompatybilność	Komputer PC	Do 1920 x 1080
	Macintosh	Do 1920 x 1080
	Zalecana	1920 x 1080 @ 60 Hz

Element	Kategoria	Specyfikacje
rozdzielczość ¹	Obsługiwany	<ul style="list-style-type: none"> • 1920 x 1080 @ 50, 60Hz • 1680 x 1050 @ 60Hz • 1600 x 1200 @ 60Hz • 1600 x 900 @ 60Hz • 1440 x 900 @ 60, 75Hz • 1440 x 576 @ 50Hz • 1400 x 1050 @ 60, 75Hz • 1366 x 768 @ 60Hz • 1360 x 768 @ 60Hz • 1280 x 1024 @ 50, 60, 75Hz • 1280 x 960 @ 50, 60, 75Hz • 1280 x 800 @ 60, 75Hz • 1280 x 768 @ 50, 60, 75Hz • 1280 x 720 @ 50, 60Hz • 1152 x 900 @ 66Hz • 1152 x 870 @ 75Hz • 1152 x 864 @ 60, 75Hz • 1024 x 768 @ 50, 60, 70, 72, 75Hz • 1024 x 600 @ 60Hz • 848 x 480 @ 60Hz • 832 x 624 @ 75Hz • 800 x 600 @ 56, 60, 72, 75Hz • 720 x 576 @ 50Hz • 720 x 480 @ 60Hz • 720 x 400 @ 70Hz • 640 x 480 @ 50, 60, 66, 72, 75Hz • 640 x 400 @ 60, 70Hz • 640 x 350 @ 70Hz
zasilacz sieciowy ²	Napięcie wejściowe	100-240 VAC, 50/60 Hz (automatyczny przełącznik)
Obszar wyświetlania	Pełny skan (Poziomo x Pionowo)	521,28 x 293,22 mm (20,5" x 11,5")
Warunki robocze	Temperatura	0 °C do 40 °C (0,00 °F do 40,00 °F)
	Wilgotność	Od 20% do 90% (bez kondensacji)
	Wysokość n.p.m.	Do 5 km (16,404 stóp)
Warunki przechowywania	Temperatura	-20°C do 60°C (-4°F do 140°F)
	Wilgotność	Od 5% do 90% (bez kondensacji)
	Wysokość n.p.m.	Do 12 km (40,000 stóp)
Wymiary	Fizyczna(S x W x G)	549,2 x 513,56 x 205,5 mm (21,6" x 20,2" x 8,1")
Mocowanie na ścianie	Wymiary	100 x 100 mm

Element	Kategoria	Specyfikacje
Waga	Fizyczna	6,4 kg (14,08 lbs)
Zużycie energii	Wł.	15,00 (typowa) (niebieska dioda LED) 16,48 W (maks. ³) (niebieska dioda LED)
	Wył.	< 0,3 W

¹ Nie należy ustawiać karty graficznej w komputerze na wartości wykraczające poza zakres tych trybów taktowania; może to spowodować trwałe uszkodzenie wyświetlacza.

² Należy używać wyłącznie zasilacza sieciowego firmy ViewSonic®, bądź zasilacza z autoryzowanego źródła.

³ Maksymalne zużycie energii przy maksymalnej jasności oraz aktywnym złączu USB/głośnikach.



Terminy „HDMI” oraz „Multimedialny interfejs wysokiej jakości HDMI”, charakterystyczny kształt produktów HDMI (HDMI trade dress) oraz Logo HDMI stanowią znaki towarowe lub zastrzeżone znaki towarowe spółki HDMI Licensing Administrator, Inc.

Słowniczek

W tym rozdziale wyjaśniono standardową terminologię używaną we wszystkich modelach ekranów LCD. Wszystkie terminy wyszczególnione są w kolejności alfabetycznej.

UWAGA: Niektóre z nich mogą nie mieć zastosowania w posiadanym urządzeniu.

A **Advanced DCR (Zaawansowane DCR)**

Technologia Advanced DCR (Zaawansowane DCR), automatycznie wykrywa sygnał obrazu i inteligentnie steruje jasnością podświetlenia i kolorem, aby poprawić jakość czerni w ciemnych scenach i jakość bieli w jasnym otoczeniu.

All Recall (Przywołaj wszystkie)

Służy do przywracania parametrów do ich ustawień fabrycznych, jeśli wyświetlacz działa w fabrycznym trybie Preset Timing Mode (Tryb wstępnych ustawień taktowania) wyszczególnionym w rozdziale Specyfikacje tego Podręcznika.

UWAGA: (wyjątek) Ten element sterujący nie wpływa na zmiany dokonane w ustawieniach „Language Select” (Wybór języka) lub „Power Lock” (Blokada zasilania).

Audio Adjust (Regulacja audio)

Regulacja głośności, wyciszanie dźwięku lub przełączanie pomiędzy wejściami, jeśli dostępne jest więcej niż jedno źródło.

Auto Detect (Automatyczne wykrywanie)

Jeśli bieżące źródło wejściowe nie przesyła sygnału, monitor automatycznie przełączy się na opcję kolejnego wejścia. Ta funkcja może być w niektórych modelach wyłączona domyślnie.

Auto image adjust (Automatyczna regulacja obrazu)

Automatycznie ustawia obraz na ekranie w celu uzyskania najlepszych doznań podczas oglądania.

B **Black Stabilization (Stabilizacja czerni)**

Funkcja stabilizacji czerni ViewSonic, zapewnia podwyższoną widoczność i widoczne szczegóły, poprzez rozjaśnienie ciemnych scen.

Blue Light Filter (Filtr światła niebieskiego)

Umożliwia ustawienie filtra, który blokuje niebieskie światło o wysokiej energii w celu zapewnienia większego komfortu oglądania.

Brightness (Jasność)

Regulacja poziomów czerni tła obrazu ekranowego.

C Color range (Zakres kolorów)

Monitor może automatycznie wykrywać format kolorów sygnału wejściowego. Można ręcznie zmienić opcje formatu kolorów w celu dopasowania prawidłowego zakresu formatu kolorów, jeśli kolory nie są wyświetlane prawidłowo.

Opcje	Opis
Auto (Automatyczny)	Monitor automatycznie rozpoznaje format kolorów i poziomy czerni oraz bieli.
Full Range (Pełny zakres)	Zakres kolorów poziomów czerni i bieli jest pełny.
Limited Range (Ograniczony zakres)	Zakres kolorów poziomów czerni i bieli jest ograniczony.

Color space (Przestrzeń barwowa)

Umożliwia użytkownikom wybór przestrzeni barwowej do używania z wyjściem koloru monitora (RGB, YUV).

Color Temperature (Temper. barwowa)

Umożliwia użytkownikom wybór określonej temperatury barwowej w celu dalszego dostosowania odbioru wyświetlanego obrazu.

Panel domyślny	Pierwotny status panelu
sRGB	Precyzyjna gama kolorów i gamma standardu sRGB.
Bluish (Niebieskawy)	Ustaw temperaturę barwową na 9 300K.
Cool (Zimno)	Ustaw temperaturę barwową na 7 500K.
Native (Natywny)	Native (Natywna), to domyślna temperatura barwowa. Zalecana do ogólnych projektów graficznych i do zwykłego użytkowania.
Warm (Ciepło)	Ustaw temperaturę barwową na 5 000K.

Contrast (Kontrast)

Regulacja różnicy pomiędzy tłem obrazu (poziom czerni) i planem przednim (poziom bieli).

F Fine tune (Dokładne dostrajanie)

Popraw jakość zniekształconego obrazu z sygnału analogowego.

G Game mode (tryb Gra)

Umożliwia integrację koncepcji OSD zorientowanej na gry, w szczególności: wstępnie skalibrowane ustawienia do gier FPS, RTS oraz MOBA. Każdy tryb jest funkcjonalnie dostosowywany do potrzeb za pomocą testów podczas grania oraz ustawień dokonywanych w celu uzyskania najlepszej kombinacji kolorów i technologii.

Gamma

Umożliwia użytkownikom ręczną regulację poziomu jasności poziomów szarości monitora. Dostępnych do wyboru jest sześć wartości: 1,8, 2,0, 2,2, 2,4, 2,6 i 2,8.

H H./V. Position (Poz./Pion. Położenie)

Ręcznie ustaw obraz na ekranie w poziomie oraz/lub w pionie.

Horizontal Size (Rozmiar w poziomie)

Ręcznie rozciągnij lub zwęż obraz na ekranie na osi poziomej.

Hue (Barwa)

Umożliwia ustawienie odcieni poszczególnych kolorów (czerwonego, zielonego, niebieskiego, cyjan, magenta i żółtego).

I Information (Informacje)

Wyświetlanie trybu taktowania (wejście sygnału wideo) karty graficznej komputera, numeru modelu LCD, numeru seryjnego i adresu URL strony internetowej ViewSonic®. Zapoznaj się z instrukcją użytkownika karty graficznej w celu uzyskania instrukcji na temat zmiany rozdzielczości i częstotliwości odświeżania (częstotliwość pionowa).

UWAGA: VESA 1024 x 768 @ 60Hz (przykładowo), oznacza rozdzielczość 1024 x 768 i częstotliwość odświeżania 60 Hertzów.

Input Select (Wybór wejścia)

Umożliwia przełączanie pomiędzy różnymi opcjami wejścia, które są dostępne dla danego monitora.

L Low Input Lag (Małe opóźnienie wejścia)

ViewSonic® oferuje małe opóźnienie wejścia, wykorzystując funkcję skracania czasu przetwarzania monitora, co zmniejsza opóźnienie sygnału. W podmenu małego opóźnienia wejścia, można wybrać odpowiednią szybkość dla wymaganego sposobu używania z dwóch opcji.

M Manual Image Adjust (Ręczna regulacja obrazu)

Umożliwia wyświetlanie menu Manual Image Adjust (Ręczna regulacja obrazu). Możesz ręcznie ustawić różne parametry jakości obrazu.

Memory recall (Przywołanie z pamięci)

Przywracanie regulacji do ustawień fabrycznych, jeśli wyświetlacz działa w początkowym, fabrycznym trybie taktowania, podanym w rozdziale "Specyfikacje" tego podręcznika.

UWAGA:

- (Wyjątek) Ten element sterowania nie wpływa na zmiany dokonane w ustawieniach „Language Select” (Wybór języka) lub „Power Lock” (Blokada zasilania).
- Memory Recall (Przywołanie z pamięci) to domyślna opcja konfiguracji i ustawień, po dostarczeniu wyświetlacza. Memory Recall (Przywołanie z pamięci) to ustawienie, które kwalifikuje produkt do zgodności z ENERGY STAR®. Wszelkie zmiany domyślnej konfiguracji i ustawień wyświetlacza po jego dostarczeniu, mogą spowodować zmianę zużycia energii i zwiększyć zużycie energii powyżej limitów wymaganych przez kwalifikację do zgodności z ENERGY STAR®. ENERGY STAR® to zestaw zaleceń związanych z oszczędzaniem energii. Wydany przez Agencję Ochrony Środowiska (EPA) USA. ENERGY STAR® to wspólny Agencję Ochrony Środowiska (EPA) USA i Departamentu Energii USA, który ma pomagać w oszczędzaniu pieniędzy i ochronie środowiska naturalnego, poprzez promowanie efektywnych energetycznie produktów i praktyk.



O OSD Pivot (Obrót OSD)

Służy do ustawiania orientacji wyświetlania menu ekranowego (OSD).

Opcje	Opis
0°	Umożliwia ustawienie menu ekranowego OSD bez zmiany jego położenia.
+90°	Umożliwia ustawienie menu ekranowego OSD ze zmianą jego położenia o +90°.
-90°	Umożliwia ustawienie menu ekranowego OSD ze zmianą jego położenia o -90°.

Overscan

Odnosi się do skadrowanego obrazu na ekranie monitora. Ustawienie powiększania na monitorze dla materiałów filmowych w taki sposób, że nie są widoczne najbardziej oddalone krawędzie filmu.

R Recall (Przywołaj)

Służy do zerowania ustawień monitora dla ViewMode (Trybu oglądania).

Resolution Notice (Uwaga dotycząca rozdzielczości)

Uwaga informuje użytkowników o tym, że bieżąca rozdzielczość wyświetlania nie jest ustawiona na prawidłową rozdzielczość natywną. Ta informacja zostanie wyświetlona w oknie ustawień wyświetlania podczas ustawiania rozdzielczości ekranu.

Response Time (Czas odpowiedzi)

Regulacja czasu odpowiedzi, umożliwiająca tworzenie płynnych obrazów, bez pasków, rozmazań albo podwojenia obrazu. Niski czas odpowiedzi jest doskonałe dla większości gier z intensywną grafiką oraz zapewnia doskonałą jakość wizualną podczas oglądania sportu lub filmów akcji.

RGB Color Space (Przestrzeń barwowa RGB)

Najbardziej powszechna przestrzeń barwowa dla ekranów. Czerwone, zielone i niebieskie światło są łączone ze sobą, aby generować szeroki zakres kolorów.

S Saturation (Nasycenie)

Umożliwia ustawienie głębi kolorów każdego z kolorów (czerwonego, zielonego, niebieskiego, cyjan, magenta i żółtego).

Setup Menu (Menu Ustawienia)

Umożliwia regulację ustawień menu ekranowego (OSD). Wiele tych ustawień może uaktywniać powiadomienia menu ekranowego, dzięki czemu użytkownicy nie muszą ponownie otwierać menu.

Sharpness (Ostrość)

Umożliwia ustawianie jakości obrazu monitora.

V ViewMode (Tryb wyświetlania)

Wyjątkowa funkcja ViewMode ViewSonic® oferuje wstępne ustawienia dla trybów „Game” (Gra), „Movie” (Film), „Web” (Internet), „Text” (Tekst), oraz „Mono”. Te wstępne ustawienia są przeznaczone do zapewniania zoptymalizowanego wyświetlania, przy różnych zastosowaniach ekranu.

Y YUV Color Space (Przestrzeń barwowa YUV)

Przestrzeń barwowa YUV jest używana w przypadku kolorowych obrazów oraz przetwarzania wideo, mając na uwadze właściwości ludzkiego oka, która zapewnia zredukowaną szerokość pasma komponentów nasycenia bez percepcyjnego zniekształcenia.

Rozwiązywanie problemów

W tym rozdziale zostały omówione typowe problemy, które użytkownik może doświadczyć podczas użytkowania monitora.

Problem lub zagadnienie	Możliwe rozwiązania
Brak zasilania	<ul style="list-style-type: none">• Upewnij się, że monitor jest włączony. W przeciwnym razie, naciśnij przycisk Power (Zasilanie), aby włączyć monitor.• Upewnij się, że przewód zasilający jest prawidłowo i solidnie podłączony do monitora.• Podłącz inne urządzenie do gniazdka elektrycznego, aby sprawdzić, czy w gniazdku jest prąd.
Zasilanie jest włączone, ale obraz nie jest wyświetlany na ekranie.	<ul style="list-style-type: none">• Upewnij się, że przewód wideo łączący monitor do komputera jest prawidłowo i solidnie podłączony.• Sprawdź pod kątem wyłamanych pinów w złączu przewodu.• Wyreguluj ustawienia poziomu jasności i kontrastu.• Upewnij się, że wybrane jest prawidłowe źródło wejściowe.
Nieprawidłowe lub nietypowe kolory.	<ul style="list-style-type: none">• Jeżeli brakuje jakiś kolorów (czerwonego, zielonego lub niebieskiego), sprawdź przewód wideo, aby upewnić się, że jest on prawidłowo i solidnie podłączony. Poluzowane lub wyłamane piny w złączu przewodu mogą powodować nieprawidłowe połączenie.• Podłącz monitor do innego komputera.
Obraz na ekranie jest zbyt jasny lub zbyt ciemny.	<ul style="list-style-type: none">• Wyreguluj ustawienia poziomu jasności i kontrastu.• Wyzeruj monitor przywracając ustawienia fabryczne.
Obraz na ekranie wciną się i wycina.	<ul style="list-style-type: none">• Upewnij się, że przewód wideo łączący monitor do komputera jest prawidłowo i solidnie podłączony.• Upewnij się, że wybrane jest prawidłowe źródło wejściowe.• Sprawdź pod kątem wyłamanych pinów w złączu przewodu.
Obraz na ekranie lub tekst są rozmazane.	<ul style="list-style-type: none">• Ustaw rozdzielczość na prawidłowy format obrazu.• Wyzeruj monitor przywracając ustawienia fabryczne.
Ekran jest wyśrodkowany nieprawidłowo	<ul style="list-style-type: none">• Ustaw rozdzielczość na prawidłowy format obrazu.• Ustaw poziome i pionowe regulacje za pomocą menu OSD.• Wyzeruj monitor przywracając ustawienia fabryczne.
Ekran wyświetla się na żółto	<ul style="list-style-type: none">• Upewnij się, że „Blue Light Filter” (Filtr niebieskiego światła) jest wyłączony.

Problem lub zagadnienie	Możliwe rozwiązania
Menu OSD nie jest wyświetlane na ekranie.	<ul style="list-style-type: none"> • Sprawdź, czy menu OSD jest zablokowane. • Wyłącz monitor, odłącz przewód zasilający, podłącz go ponownie, a następnie włącz monitor. • Wyzeruj monitor przywracając ustawienia fabryczne.
Quick Menu (Szybkie menu) nie wyświetla się	<ul style="list-style-type: none"> • Uruchom ponownie komputer. • Wyłącz monitor, odłącz przewód zasilający, podłącz go ponownie, a następnie włącz monitor. • Wyzeruj monitor przywracając ustawienia fabryczne.
Niektórych menu nie można wybrać w menu ekranowym OSD.	<ul style="list-style-type: none"> • Uruchom ponownie komputer. • Ustaw ViewMode (Tryb oglądania) dla źródła wejściowego. • Wyzeruj monitor przywracając ustawienia fabryczne.
Klawisze panelu sterowania nie działają.	<ul style="list-style-type: none"> • Naciskaj tylko jeden klawisz w danym momencie. • Uruchom ponownie komputer.
Brak dźwięku	<ul style="list-style-type: none"> • W przypadku używania zestawu słuchawkowego upewnij się, że stereofoniczny mini jack jest prawidłowo i solidnie podłączony. • Upewnij się, że głośność nie jest wyciszona i nie jest ustawiona na 0. • Sprawdź ustawienie Audio Input (Wejście audio).
Nie można ustawić monitora.	<ul style="list-style-type: none"> • Upewnij się, że w pobliżu monitora nie znajdują się żadne przeszkody i jest pozostawiona odpowiednia wolna przestrzeń. • Wykonaj wszystkie czynności na stronie 21, „Użytkowanie monitora”.
Urządzenia USB podłączone do monitora nie działają	<ul style="list-style-type: none"> • Upewnij się, że przewód USB jest podłączony prawidłowo. • Spróbuj podłączyć do innego złącza USB (w razie potrzeby). • Niektóre urządzenia USB wymagają większego prądu; podłącz urządzenie bezpośrednio do komputera.
Urządzenie zewnętrzne jest włączone, ale obraz nie jest wyświetlany na ekranie.	<ul style="list-style-type: none"> • Upewnij się, że Power (Zasilanie) jest włączone. • Sprawdź przewód połączeniowy, aby upewnić się, że jest on prawidłowo i solidnie podłączony. Poluzowane lub wyłamane piny w złączu przewodu mogą powodować nieprawidłowe połączenie. • Wyreguluj ustawienia poziomu jasności i kontrastu.

Konserwacja urządzenia

Ogólne zasady bezpieczeństwa

- Upewnij się, że monitor jest wyłączony, a przewód zasilający jest odłączony od gniazdka elektrycznego.
- Nie wolno rozpryskiwać lub rozlewać żadnych płynów bezpośrednio na ekran lub obudowę.
- Należy ostrożnie obchodzić się z monitorem, ponieważ w przypadku porysowania, na monitorze wyposażonym w ciemną obudowę ślady są bardziej widoczne niż na monitorze z jasną obudową.

Czyszczenie ekranu

- Ekran należy przecierać czystą, miękką i bezpyłową szmatką. W ten sposób usuwany jest kurz i inne zanieczyszczenia.
- Jeżeli ekran jest nadal brudny, należy zastosować niewielką ilość środka do czyszczenia szkła nie zawierającego amoniaku i alkoholu i nanieść ją na czystą, miękką i bezpyłową szmatkę; wtedy można przetrzeć ekran.

Czyszczenie obudowy

- Do czyszczenia należy używać miękkiej i suchej szmatki.
- Jeżeli obudowa jest nadal brudna, należy zastosować niewielką ilość detergentu bez dodatków ściernych bez zawartości amoniaku i alkoholu i nanieść go na czystą, miękką i bezpyłową szmatkę; a następnie przetrzeć powierzchnię.

Wyłączenie

- ViewSonic® nie zaleca używania środków czyszczących opartych na amoniaku lub alkoholu, do czyszczenia ekranu wyświetlacza lub obudowy. Odnotowano sytuacje, że niektóre środki chemiczne uszkodzają ekran i/lub obudowę monitora.
- Firma ViewSonic® nie ponosi odpowiedzialności za uszkodzenia spowodowane stosowaniem środków do czyszczenia zawierających amoniak lub alkohol.

Możliwość aktualizacji i naprawy produktu

Poniżej znajduje się lista funkcji sprzętowych dostępnych przez co najmniej 5 lat po sprzedaży produktu.	Możliwość aktualizacji	Możliwość naprawy	Możliwość wymiany
Główny procesor(y) lub SOC	Nie	Nie	Tak
Pamięć	Nie dotyczy	Nie dotyczy	Nie dotyczy
Dysk twardy	Nie dotyczy	Nie dotyczy	Nie dotyczy
Możliwość korzystania z sieci bezprzewodowej	Nie dotyczy	Nie dotyczy	Nie dotyczy
Karta graficzna	Nie dotyczy	Nie dotyczy	Nie dotyczy
Bateria z możliwością ładowania	Nie dotyczy	Nie dotyczy	Nie dotyczy
Zespół wentylatora	Nie dotyczy	Nie dotyczy	Nie dotyczy
Kamera	Nie dotyczy	Nie dotyczy	Nie dotyczy
Czytnik linii papilarnych	Nie dotyczy	Nie dotyczy	Nie dotyczy
Zespół wyświetlacza	Nie	Nie	Tak
Klawiatura	Nie dotyczy	Nie dotyczy	Nie dotyczy
Wewnętrzny zasilacz	Nie	Nie	Tak

UWAGA: *Nie dotyczy = Nie ma zastosowania dla produktu.

> Informacje prawne i serwisowe

Informacja o zgodności

Ta część adresuje wszystkie połączone wymagania i oświadczenia dotyczące przepisów. Potwierdzone odpowiednie zastosowania powinny się odnosić do etykiet z nazwą i odpowiednich oznaczeń na urządzeniu.

Oświadczenie o zgodności z FCC

To urządzenie jest zgodne z częścią 15 przepisów FCC. Jego działanie podlega następującym dwóm warunkom: (1) to urządzenie nie może powodować szkodliwych zakłóceń oraz (2) to urządzenie musi akceptować wszystkie odbierane zakłócenia, włącznie z zakłóceniami, które mogą powodować nieoczekiwane działanie. To urządzenie zostało poddane testom, które stwierdziły, że spełnia ono ograniczenia dla urządzeń cyfrowych klasy B, zgodnie z częścią 15 przepisów FCC.

Ograniczenia te określono w celu zapewnienia stosownego zabezpieczenia przed szkodliwymi zakłóceniami w instalacjach domowych. To urządzenie generuje, wykorzystuje i może emitować energię częstotliwości radiowej i w przypadku instalacji oraz stosowania niezgodnie z instrukcjami może powodować uciążliwe zakłócenia komunikacji radiowej. Jednakże, nie gwarantuje się, że zakłócenia nie wystąpią w danej instalacji. Jeżeli urządzenie to powoduje uciążliwe zakłócenia odbioru radia i telewizji, co można sprawdzić poprzez włączenie i wyłączenie sprzętu, użytkownik może podjąć próbę usunięcia zakłóceń poprzez jeden lub więcej następujących środków

- Zmiana kierunku lub położenia anteny odbiorczej.
- Zwiększenie odstępów pomiędzy urządzeniem i odbiornikiem.
- Podłączenie urządzenia do gniazda zasilanego z innego obwodu niż odbiornik.
- Kontakt ze sprzedawcą lub doświadczonym technikiem RTV w celu uzyskania pomocy.

Ostrzeżenie: Ostrzega się, że zmiany lub modyfikacje wykonane bez wyraźnej zgody strony odpowiedzialnej za zgodność, mogą pozbawić użytkownika prawa do używania tego urządzenia.

Oświadczenie o zgodności z przepisami Industry Canada

CAN ICES-003(B) / NMB-003(B)

Zgodność z CE dla krajów europejskich



To urządzenie jest zgodne z Dyrektywą EMC 2014/30/EU i Dyrektywą niskonapięciową 2014/35/EU.

Następujące informacje są przeznaczone wyłącznie dla krajów członkowskich UE:

Znak pokazany po prawej oznacza zgodność z Dyrektywą 2012/19/EU dotyczącą Odpadów elektrycznych i elektronicznych (WEEE). Znak ten określa, że urządzenia NIE należy usuwać z niesortowanymi odpadami miejskimi, ale należy je przekazać do systemów zbiórki zgodnie z lokalnie obowiązującymi przepisami prawa.



Deklaracja zgodności RoHS2

Ten produkt został skonstruowany i wyprodukowany zgodnie z Dyrektywą 2011/65/EU Parlamentu Europejskiego i Rady dotyczącej ograniczeń używania niektórych substancji niebezpiecznych w urządzeniach elektrycznych i elektronicznych (Dyrektywa RoHS2) i jest zgodny z wartościami maksymalnej koncentracji określonymi przez Europejski Komitet Adaptacji Technicznej (TAC), jak pokazano poniżej:

Substancja	Proponowana maksymalne stężenie	Rzeczywiste stężenie
Ołów (Pb)	0,1%	< 0,1%
Rtęć (Hg)	0,1%	< 0,1%
Kadm (Cd)	0,01%	< 0,01%
Chrom sześciowartościowy (Cr6 ⁺)	0,1%	< 0,1%
Polibromowane dwufenyle (PBB)	0,1%	< 0,1%
Polibromowane etery difenylowe (PBDE)	0,1%	< 0,1%
Ftalan dwu-2-etyloheksylu (DEHP)	0,1%	< 0,1%
Ftalan benzylo butylu (BBP)	0,1%	< 0,1%
Ftalan dibutylu (DBP)	0,1%	< 0,1%
Ftalan diizobutylu (DIBP)	0,1%	< 0,1%

Niektóre komponenty produktów, jak określono powyżej są wyłączone, na podstawie Dodatku III Dyrektywy RoHS2, jak określono poniżej:

- Stop miedzi zawierający wagowo do 4% ołowiu.
- Ołów w stopach lutowniczych o wysokiej temperaturze topnienia (tj. stopy ołowiane zawierające wagowo 85% lub więcej ołowiu)
- Komponenty elektryczne i elektroniczne zawierające ołów w szkle lub ceramice inne niż ceramika dielektryczna w kondensatorach, np. urządzenia piezoelektryczne lub w szklanych lub ceramicznych składnikach matryc.

Indyjskie ograniczenie dotyczące substancji niebezpiecznych

Oświadczenie o ograniczeniach dotyczących substancji niebezpiecznych (Indie). Ten produkt jest zgodny z przepisami "India E-waste Rule 2011" i zakazuje używania ołowiu, rtęci, sześciowartościowego chromu, polibromowanego dwufenylu lub polibromowanych eterów difenylowych o stężeniach przekraczających 0,1 % wagi i 0,01 % wagi dla kadmu, poza wyjątkami ustalonymi w Harmonogramie 2 przepisów.

Usuwanie produktu i upływanie terminu jego przydatności

Firma ViewSonic® szanuje środowisko naturalne i jest zaangażowana w działania proekologiczne. Dziękujemy za wspieranie inteligentnego, proekologicznego przetwarzania komputerowego. Należy odwiedzić stronę internetową ViewSonic®, aby dowiedzieć się więcej.

USA i Kanada

<https://www.viewsonic.com/us/go-green-with-viewsonic>

Europa

<https://www.viewsonic.com/eu/go-green-with-viewsonic>

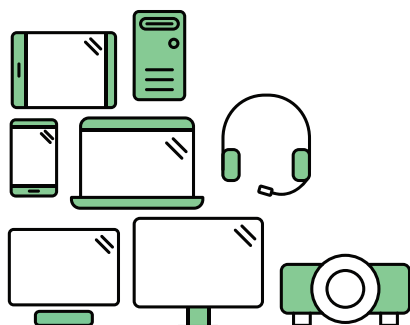
Tajwan

<https://recycle.epa.gov.tw/>

A third-party certification according to ISO 14024



Toward sustainable IT products



Say hello to a more sustainable product

IT products are associated with a wide range of sustainability risks throughout their life cycle. Human rights violations are common in the factories. Harmful substances are used both in products and their manufacture. Products can often have a short lifespan because of poor ergonomics, low quality and when they are not able to be repaired or upgraded.

This product is a better choice . It meets all the criteria in TCO Certified, the world's most comprehensive sustainability certification for IT products. Thank you for making a responsible product choice, that help drive progress towards a more sustainable future!

Criteria in TCO Certified have a life-cycle perspective and balance environmental and social responsibility. Conformity is verified by independent and approved verifiers that specialize in IT products, social responsibility or other sustainability issues. Verification is done both before and after the certificate is issued, covering the entire validity period. The process also includes ensuring that corrective actions are implemented in all cases of factory non-conformities. And last but not least, to make sure that the certification and independent verification is accurate, both TCO Certified and the verifiers are reviewed regularly.

Want to know more?

Read information about TCO Certified, full criteria documents, news and updates at tcocertified.com. On the website you'll also find our Product Finder, which presents a complete, searchable listing of certified products.

Informacje o prawach autorskich

Copyright © ViewSonic® Corporation, 2023. Wszelkie prawa zastrzeżone.

Macintosh i Power Macintosh to zastrzeżone znaki towarowe Apple Inc.

Microsoft, Windows i logo Windows logo to zastrzeżone znaki towarowe Microsoft Corporation w Stanach Zjednoczonych i w innych krajach.

ViewSonic® i logo trzech ptaków, OnView, ViewMatch i ViewMeter są zastrzeżonymi znakami towarowymi firmy ViewSonic® Corporation.

VESA to zastrzeżony znak towarowy Video Electronics Standards Association. DPMS, DisplayPort i DDC to znaki towarowe VESA.

ENERGY STAR® to zastrzeżony znak towarowy U.S. Environmental Protection Agency (EPA).

Jako partner handlowy firmy ENERGY STAR®, ViewSonic® Corporation stwierdza, że ten produkt odpowiada wytycznym firmy ENERGY STAR® w zakresie skuteczności energetycznej.

Wyłączenie: ViewSonic® Corporation nie ponosi żadnej odpowiedzialności za techniczne lub edytorskie błędy lub pominięcia w tej publikacji; w odniesieniu do przypadkowych albo wynikowych szkód, spowodowanych wykorzystywaniem tego materiału albo działania lub używania tego produktu.

Dążąc stale do ulepszania produktu, firma ViewSonic® Corporation zastrzega sobie prawo do zmiany specyfikacji produktu bez wcześniejszego powiadomienia. Informacje w tym dokumencie mogą zostać zmienione bez powiadomienia.

Żadnej części tej publikacji nie można kopiować, powielać lub przesyłać w jakikolwiek sposób do jakichkolwiek celów, bez wcześniejszego, pisemnego pozwolenia uzyskanego od firmy ViewSonic® Corporation.

Obsługa klienta

W celu uzyskania pomocy technicznej lub serwisu dla produktu, należy sprawdzić tabelę poniżej lub skontaktować się z naszym sprzedawcą.

UWAGA: Będzie potrzebny numer seryjny produktu.

Kraj/Region	Strona internetowa	Kraj/Region	Strona internetowa
Azja z rejonu Pacyfiku oraz Afryka			
Australia	www.viewsonic.com/au/	Bangladesh	www.viewsonic.com/bd/
中国 (China)	www.viewsonic.com.cn	香港 (繁體中文)	www.viewsonic.com/hk/
Hong Kong (English)	www.viewsonic.com/hk-en/	India	www.viewsonic.com/in/
Indonesia	www.viewsonic.com/id/	Israel	www.viewsonic.com/il/
日本 (Japan)	www.viewsonic.com/jp/	Korea	www.viewsonic.com/kr/
Malaysia	www.viewsonic.com/my/	Middle East	www.viewsonic.com/me/
Myanmar	www.viewsonic.com/mm/	Nepal	www.viewsonic.com/np/
New Zealand	www.viewsonic.com/nz/	Pakistan	www.viewsonic.com/pk/
Philippines	www.viewsonic.com/ph/	Singapore	www.viewsonic.com/sg/
臺灣 (Taiwan)	www.viewsonic.com/tw/	ประเทศไทย	www.viewsonic.com/th/
Việt Nam	www.viewsonic.com/vn/	South Africa & Mauritius	www.viewsonic.com/za/
Ameryka Południowa i Północna			
United States	www.viewsonic.com/us	Canada	www.viewsonic.com/us
Latin America	www.viewsonic.com/la		
Europa			
Europe	www.viewsonic.com/eu/	France	www.viewsonic.com/fr/
Deutschland	www.viewsonic.com/de/	Қазақстан	www.viewsonic.com/kz/
Россия	www.viewsonic.com/ru/	España	www.viewsonic.com/es/
Türkiye	www.viewsonic.com/tr/	Україна	www.viewsonic.com/ua/
United Kingdom	www.viewsonic.com/uk/		

Ograniczona gwarancja

Wyświetlacz ViewSonic®

Co obejmuje gwarancja:

Firma ViewSonic® gwarantuje, że w okresie gwarancji, przy normalnym użytkowaniu, jej produkty będą wolne od wad materiałowych i defektów wytwarzania. Jeśli w okresie obowiązywania gwarancji ujawnią się wady materiałowe lub defekty wytwarzania, firma ViewSonic® według własnego uznania naprawi lub wymieni produkt na produkt podobny. Produkt zamienny albo części mogą zawierać zregenerowane fabrycznie albo odnowione części lub komponenty. Naprawa lub wymiana urządzenia lub podzespołów będzie objęta w sposób zrównoważony czasem pozostałym w ramach ograniczonej pierwotnej gwarancji klienta, a okres gwarancyjny nie zostanie przedłużony. Firma ViewSonic® oferuje bez gwarancji oprogramowanie stron trzecich, czy to dostarczany wraz z produktem lub zainstalowany przez klienta, montaż nieautoryzowanych części sprzętowej lub podzespołów, np. lampy do projektora. (Przejdź do: rozdział „Co nie jest objęte gwarancją”).

Jak długo obowiązuje gwarancja:

Na monitory ViewSonic® jest udzielana gwarancja na okres od 1 do 3 lat, w zależności od kraju zakupu, na wszystkie części, włącznie ze źródłem światła oraz na robociznę, która obowiązuje od daty zakupu przez pierwszego nabywcę.

Kogo chroni gwarancja:

Ta gwarancja jest ważna wyłącznie dla pierwszego nabywcy.

Co nie jest objęte gwarancją:

- Żaden produkt ze zniszczonym, zmodyfikowanym albo usuniętym numerem fabrycznym.
- Uszkodzenia, pogorszenie jakości albo awaria spowodowana przez:
 - » Wypadkiem, niewłaściwym użytkowaniem, zaniedbaniem, wodą, wyładowaniem atmosferycznym, albo innymi siłami natury, nieautoryzowaną modyfikacją produktu albo nieprzestrzeganiem instrukcji dostarczonych z produktem.
 - » Naprawy lub próby napraw wykonywanych przez kogokolwiek bez upoważnienia firmy ViewSonic®.
 - » Uszkodzenia lub utrata programów, danych, bądź wymiennych nośników pamięci.
 - » Normalnym zużyciem.
 - » Usunięciem lub instalacją produktu.

- Oprogramowane lub utrata danych w wyniku naprawy lub wymiany.
- Wszelkich uszkodzeń produktu podczas dostawy.
- Przyczyny zewnętrzne, np. fluktuacje prądu elektrycznego lub awarie.
- Używaniem materiałów eksploatacyjnych lub części, które nie spełniają specyfikacji ViewSonic.
- Nieprzestrzeganie przez właściciela zasad wykonywania okresowych konserwacji opisanych w niniejszym Podręczniku użytkownika.
- Wszelkimi innymi przyczynami, nie powiązаныmi z defektem produktu.
- Uszkodzenia spowodowane przez statyczne (nieruchome) obrazy wyświetlane przez dłuższy czas (określane również wypalaniem obrazu).
- Oprogramowanie - dostarczane wraz z produktem lub instalowane przez klienta oprogramowanie stron trzecich.
- Sprzęt/akcesoria/części/podzespoły –montaż niezatwierdzonego sprzętu, akcesoriów, materiałów eksploatacyjnych lub podzespołów, np. lamp do projektora.
- Uszkodzenia powłoki na powierzchni monitora lub jej niewłaściwe użytkowanie poprzez czyszczenie niezgodnie z zasadami opisanymi w tym Podręczniku użytkownika.
- Koszty serwisowe wynikające z usuwania, montażu i konfiguracji, w szczególności montaż naścienny produktu.

Jak uzyskać serwis:

- W celu uzyskania informacji na temat napraw serwisowych w okresie obowiązywania gwarancji należy skontaktować się z obsługą klienta firmy ViewSonic® (należy przejść nastronę „Obsługa klienta”). Należy podać numer seryjny produktu.
- Aby uzyskać świadczenie gwarancyjne należy dostarczyć: (a) Oryginalny dowód sprzedaży z datą sprzedaży, (b) imię i nazwisko, (c) adres, (d) opis problemu oraz (e) numer seryjny produktu.
- Produkt należy zanieść lub wysłać w oryginalnym opakowaniu po opłaceniu kosztów do autoryzowanego punktu serwisowego ViewSonic® lub bezpośrednio do firmy ViewSonic®.
- W celu uzyskania dodatkowych informacji lub nazwy najbliższego punktu serwisowego firmy ViewSonic® należy skontaktować się z firmą ViewSonic®.

Ograniczenie dorozumianych gwarancji:

Nie zapewnia się żadnych gwarancji, wyrażonych lub dorozumianych, wykraczających poza zamieszczony tu opis, włącznie z dorozumianą gwarancją przydatności handlowej i dopasowania do określonego celu.

Wyłączenia szkód:

Odpowiedzialność firmy ViewSonic® jest ograniczona do kosztu naprawy lub wymiany produktu. Firma ViewSonic® nie ponosi żadnej odpowiedzialności w przypadku:

- Szkody wyrządzone w stosunku do innego mienia, spowodowane przez usterki wyrobu, szkody polegające na niewygodzie, niemożności użytkowania wyrobu, stracie czasu, zysków, możliwości gospodarczych, dobrego imienia, zakłóceniu stosunków gospodarczych lub na innej stracie handlowej, nawet jeżeli firma Viewsonic została powiadomiona o możliwości takich szkód.
- Wszelkie inne szkody przypadkowe, wtórne lub określone inaczej.
- Wszelkie roszczenia dowolnej strony trzeciej wobec klienta.
- Naprawy lub próby napraw wykonywanych przez kogokolwiek bez upoważnienia firmy ViewSonic®.

Skutki prawa stanowego:

Niniejsza gwarancja nadaje klientowi określone uprawnienia i może on także posiadać inne. W niektórych stanach niedozwolone jest ograniczanie gwarancji domniemanych, ani też wyłączenie szkód dodatkowych i następczych, toteż powyższe ograniczenia mogą nie mieć zastosowania do danego użytkownika.

Sprzedaż poza USA i Kanadą:

W celu uzyskania informacji na temat gwarancji i usług serwisowych dla produktów firmy ViewSonic® sprzedawanych poza Stanami Zjednoczonymi i Kanadą należy skontaktować się z firmą ViewSonic® lub lokalnym sprzedawcą ViewSonic®.

Okres gwarancji na ten produkt w części kontynentalnej Chin (z wyłączeniem Hongkongu, Makao i Tajwanu) zależy od zasad i warunków określonych w Karcie gwarancyjnej.

W przypadku użytkowników z Europy i Rosji pełne informacje szczegółowe na temat gwarancji można znaleźć na: <http://www.viewsonic.com/eu/> w zakładce „Wsparcie techniczne/Gwarancja”.



ViewSonic®