

ZSVC925T WIKTOR

# zelmer



ZSVC925T WIKTOR

**PL** INSTRUKCJE UŻYTKOWANIA  
Odkurzacz bezprzewodowy

**EN** USER MANUAL  
Cordless vacuum cleaner

**DE** BENUTZERHANDBUCH  
Akku-Staubsauger

**CZ** NÁVOD K POUŽITÍ  
Bezdrátový vysavač

**SK** NAVODILA ZA UPORABO  
Bezšnúrový vysávač

**HU** HASZNÁLATI UTASÍTÁS  
Vezeték nélküli porszívó

**RO** INSTRUCȚIUNI DE UTILIZARE  
Aspirator fără cablu

**RU** ИНСТРУКЦИЯ ПО ПРИМЕНЕНИЮ  
Аккумуляторный пылесос

**BG** ИНСТРУКЦИИ ЗА УПОТРЕБА  
Безкабелна прахосмукачка

**UA** ІНСТРУКЦІЯ ПО ЗАСТОСУВАННЮ  
Акумуляторний пилосос

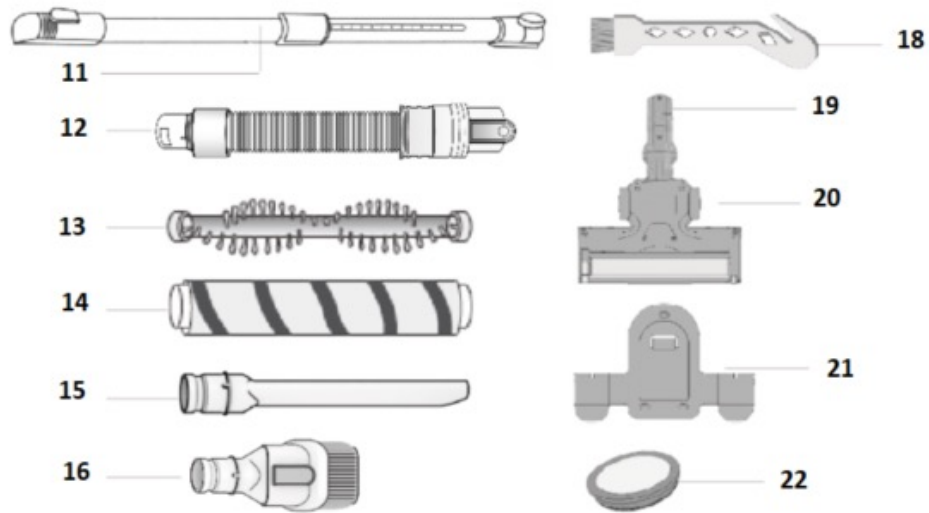
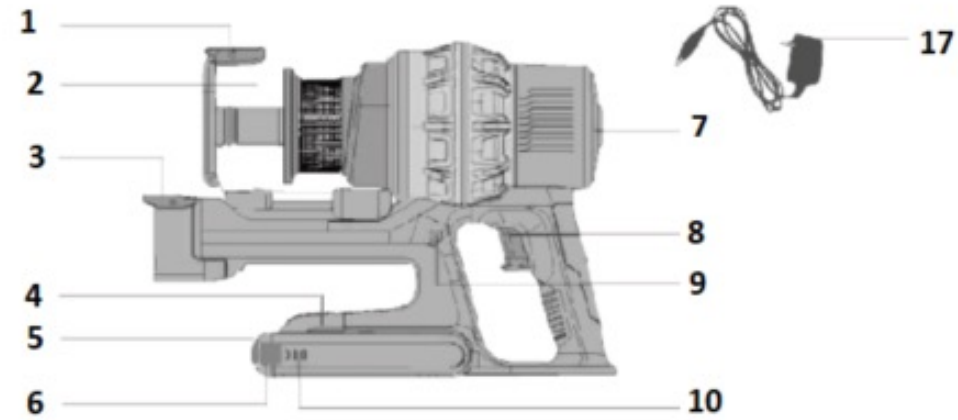


FIG. 1

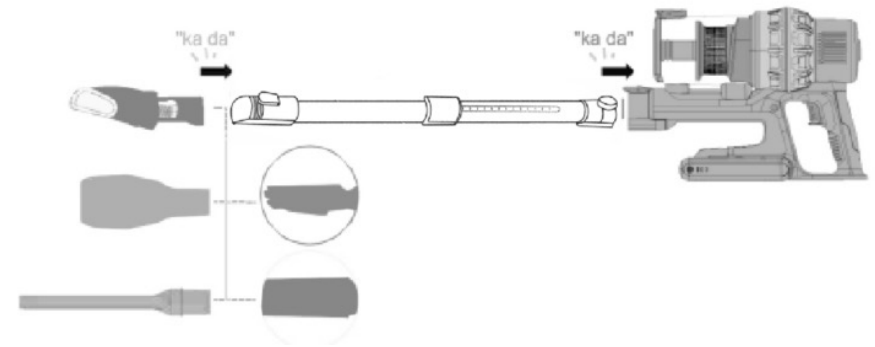


FIG. 2

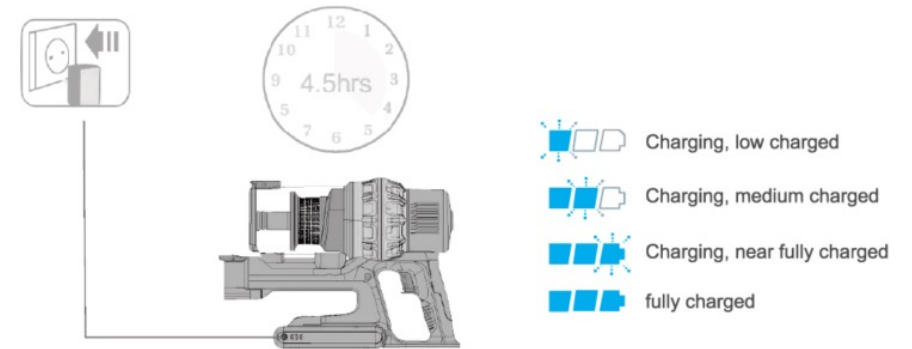


FIG. 3

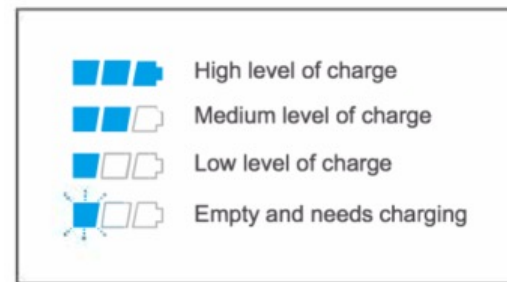


FIG. 4

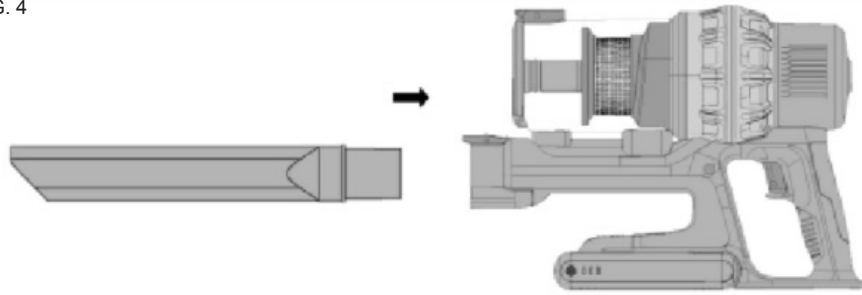


FIG. 7

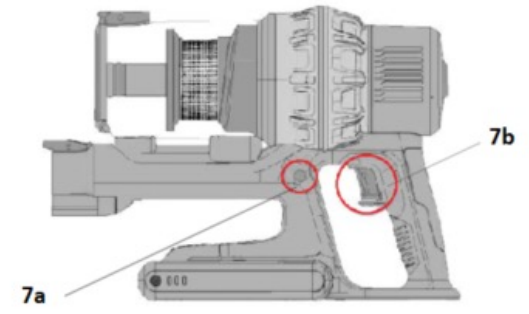


FIG. 5

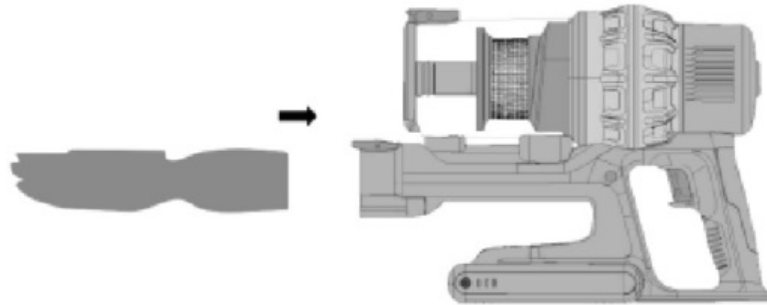


FIG. 8

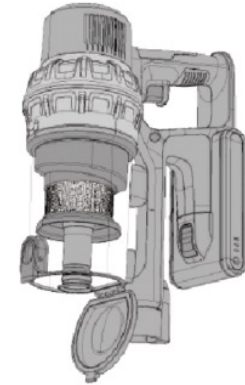


FIG. 6

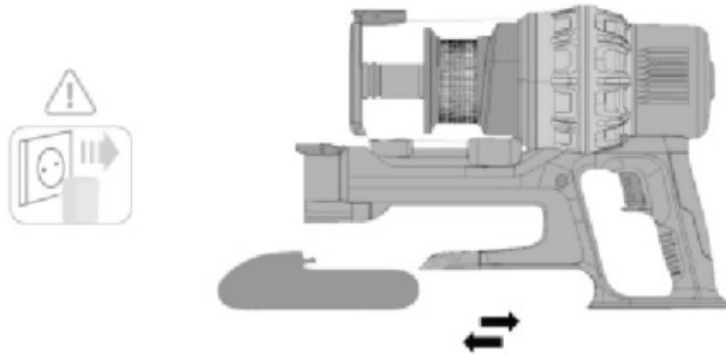


FIG. 9

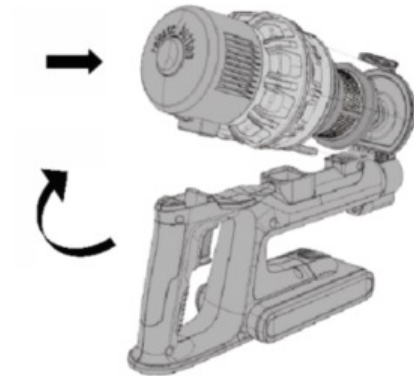


FIG. 10

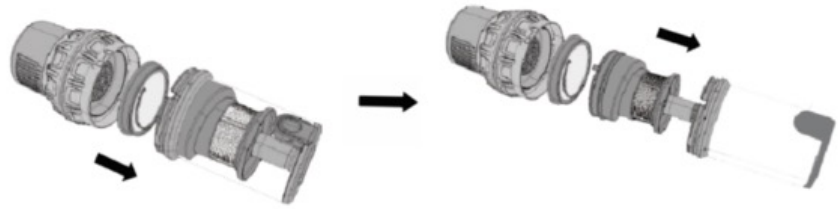


FIG. 11

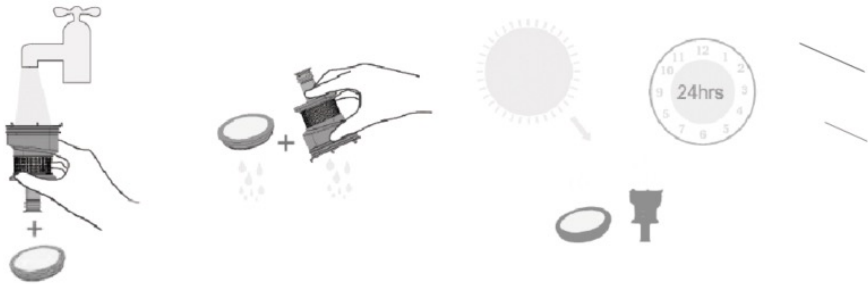


FIG. 12

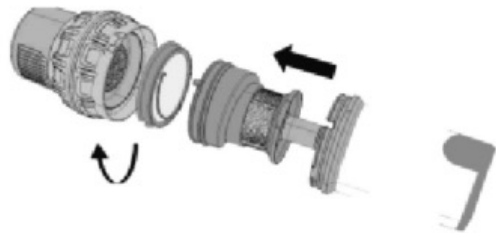


FIG. 13

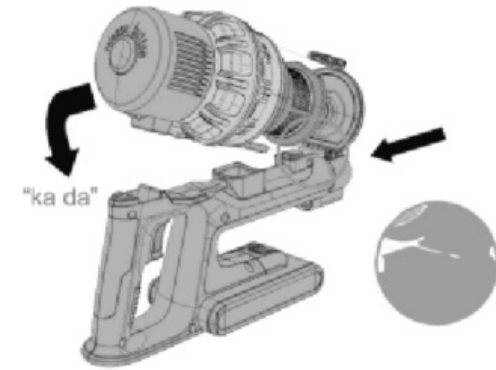
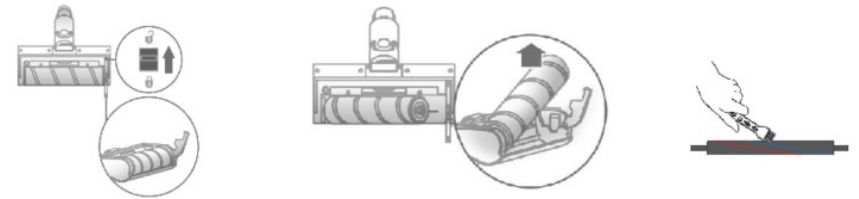


FIG. 14



DZIĘKUJEMY ZA WYBÓR MARKI ZELMER. ŻYCZYMY SATYSFAKCJI Z UŻYTKOWANIA URZĄDZENIA.

## OSTRZEŻENIE

PRZED UŻYCIEM PRODUKTU NALEŻY UWAŻNIE PRZECZYTAĆ INSTRUKCJĘ UŻYTKOWANIA. PRZECHOWUJ JĄ W BEZPIECZNYM MIEJSCU DO WYKORZYSTANIA W PRZYSZŁOŚCI

## OPIS

1. Przycisk zwalniający pojemnika na kurz
2. Pojemnik na kurz
3. Przycisk zwalniający rury
4. Przycisk zwalniający akumulatora
5. Odłączany akumulator
6. Punkt ładowania
7. Przycisk zwalniający korpusu
8. Przełącznik WŁĄCZ/WYŁĄCZ
9. Przełącznik trybu ssania
10. Wskaźnik naładowania akumulatora
11. Składana rura aluminiowa
12. Przedłużacz węża
13. Szczotka do dywanów
14. Szczotka do podłogi
15. Ssawka szczelinowa
16. Szczotka 2w1
17. Ładowarka
18. Przyrząd do czyszczenia szczotek
19. Przycisk zwalniający głowicę szczotki
20. Głowica szczotki elektrycznej
21. Uchwyt ścienny
22. Dodatkowy filtr HEPA


## INSTRUKCJE BEZPIECZEŃSTWA

Z tego urządzenia mogą korzystać dzieci w wieku 8 lat i starsze oraz osoby o zmniejszonych zdolnościach fizycznych, czuciowych lub umysłowych lub nieposiadające doświadczenia i wiedzy, jeśli są one pod nadzorem lub wcześniej otrzymały instrukcje dotyczące korzystania z urządzenia w sposób bezpieczny i rozumieją związane z tym zagrożenia. Nie należy dopuszczać, aby dzieci bawiły się urządzeniem. Czyszczenie i konserwacja urządzenia nie mogą być dokonywane przez dzieci bez nadzoru.

Jeżeli przewód zasilający jest uszkodzony, aby uniknąć zagrożenia musi on zostać wymieniony przez producenta, autoryzowany serwis lub odpowiednio wykwalifikowaną

osobę.

**OSTRZEŻENIE:** W celu naładowania baterii należy używać wyłącznie odłączalnego zasilacza dostarczonego z tym urządzeniem.

 Symbol ten oznacza, że urządzenie jest przeznaczone do zasilania z odłączanej jednostki zasilającej.

Urządzenie zawiera baterie, które mogą być wymieniane wyłącznie przez wykwalifikowane osoby.

Przed czyszczeniem lub konserwacją urządzenia należy wyjąć wtyczkę z gniazdka zasilającego.

Ładuj urządzenie zgodnie z instrukcjami dotyczącymi ŁADOWANIA URZĄDZENIA.

Ze względu na obudowę odkurzacza wykonaną z tworzyw sztucznych, trzymaj

urządzenie z dala od wszelkich źródeł ciepła (grzejniki, piecyki, itp.).

Nie zatykaj otworów wlotowych i wylotowych odkurzacza!

Przed wymianą wyposażenia należy wyłączyć odkurzacza.

Urządzenie jest przeznaczone do użytku na maksymalnej wysokości do 2000m n.p.m.

## WAŻNE OSTRZEŻENIA

Przed podłączeniem urządzenia do sieci sprawdzić, czy napięcie zasilania jest takie samo, jak wskazane na tabliczce znamionowej urządzenia.

W trakcie korzystania z urządzenia przewód zasilający nie może być zaplątany ani owinięty wokół urządzenia. Nie ciągnij za kabel przyłączeniowy w celu odłączenia go.

Nie używaj, nie podłączaj ani nie odłączaj urządzenia od zasilania mając mokre ręce lub stopy. Urządzenie należy czyścić według wskazówek znajdujących się w sekcji dotyczącej czyszczenia i konserwacji.

Natychmiast odłącz produkt od sieci w przypadku awarii lub uszkodzenia i skontaktuj się z autoryzowanym działem pomocy technicznej.

Aby zapobiec jakiegokolwiek niebezpieczeństwu, nie należy otwierać obudowy urządzenia. Jedynie wykwalifikowany personel techniczny z oficjalnego serwisu technicznego marki może przeprowadzać naprawy lub procedury na urządzeniu.

Nieprawidłowe używanie lub niewłaściwa obsługa produktu powoduje unieważnienie gwarancji. Tylko autoryzowane centrum serwisu technicznego może dokonywać napraw produktu.

To urządzenie jest przeznaczone wyłącznie do użytku domowego i w żadnym wypadku nie powinno być wykorzystywane do użytku komercyjnego lub przemysłowego. W przypadku niewłaściwego użytkowania lub manipulowania produktem, produkt nie będzie objęty gwarancją.

Nie używaj urządzenia do odkurzania płynów (wody, itp.), ostrych przedmiotów (szpilek, gwoździ, szkła, itp.), żarzących się przedmiotów (zapalek, papierosów).

Nigdy nie używaj turbo szczotki do: polerowania podłóg, ssania (płynów, mokrego lub wilgotnego pyłu, gorącego popiołu, płonących przedmiotów, takich jak papierosy, zapalaki, ostre i twarde przedmiotów, takich jak: maszyny do golenia, szpilki, pinezki, kawałki szkła itp.), mąki, cementu, gipsu, tonera do drukarek lub kserokopiarów itp.

**Eurogama Sp. z o.o.** nie ponosi odpowiedzialności za jakiegokolwiek szkody, które mogą wystąpić na osobach, zwierzętach lub przedmiotach z powodu nieprzestrzegania tych ostrzeżeń.

## INSTRUKCJA UŻYTKOWANIA

### Uwaga:

Przed pierwszym użyciem odkurzacza bezprzewodowego wyczyść go miękką, wilgotną szmatką i dokładnie wysusz.

Nie zanurzaj bezprzewodowego odkurzacza w wodzie ani w żadnym innym płynie.

1. Wyjmij odkurzacza z kartonu, usuń wszystkie naklejki, blokady transportowe, torebki i wypełniacze.
2. Sprawdź odkurzacza pod kątem uszkodzeń mogących powstać podczas transportu. W przypadku podejrzeń uszkodzeń skontaktuj się ze sprzedawcą.
3. Zmontuj prawidłowo odkurzacza (patrz rozdział: „MONTAŻ ODKURZACZA”).
4. Naładuj akumulator odkurzacza (patrz rozdział: „ŁADOWANIE AKUMULATORA”).
5. Upewnij się, że parametry Twojej sieci zasilającej odpowiadają danym na tabliczce znamionowej ładowarki.

### Montaż odkurzacza akumulatorowego

Montaż rury aluminiowej (Rys.1)

Ustaw rurę we wlocie powietrza na korpusie w taki sposób, aby zatrzasnęła się we właściwej pozycji.

Ładowanie

Uwaga: Przed pierwszym użyciem upewnij się, że urządzenie jest w pełni naładowane (Rys.2). Przed pierwszym ładowaniem należy wyczerpać baterię, aby wydłużyć żywotność produktu (Rys.3)

### Montaż szczotki

#### Ssawka szczelinowa

Do usuwania kurzu z trudno dostępnych miejsc, takich jak szczeliny okienne, obszar pod łóżkiem, obszar między stołem i krzesłami itp. (Rys.4)

#### Szczotka 2w1

Do usuwania kurzu i włosów z dywanów i innych powierzchni. (Rys.5)

## SPOSÓB UŻYCIA

### Przygotowanie

Przed użyciem należy sprawdzić, czy urządzenie jest w pełni naładowane. Przed pierwszym użyciem ładuj urządzenie przez ponad 5 godzin, aby zapewnić jego normalne działanie. Następnie wybierz odpowiednią głowicę stosownie do obszaru, który ma być czyszczony (patrz „instrukcje dotyczące szczotek”)

### Instalacja i wyjmowanie akumulatora

Naciśnij przycisk zwalniający i pociągnij akumulator, aby go wyjąć. Naciśnij przycisk zwalniający i naciśnij akumulator, aby go zainstalować. (Rys.6)

### Eksplatacja

Włączanie/wyłączanie i zmiana trybu ssania (Rys.7)

7a – naciśnij przełącznik trybu ssania, aby zmienić tryb ssania

7b – naciśnij przełącznik włączania/wyłączania, aby włączyć urządzenie, które zacznie pracę w standardowym trybie ssania. Ponownie naciśnij przełącznik włączania/wyłączania, aby wyłączyć urządzenie

## KONSERWACJA

Urządzenie należy regularnie czyścić, aby przedłużyć jego żywotność. Jednostkę filtracyjną myć zimną wodą co najmniej raz w miesiącu.

Czyszczenie korpusu (ręczne, części nienadające się do mycia):

Przed czyszczeniem korpusu odłącz zasilanie.

Do czyszczenia użyj neutralnego detergentu, wycieraj korpus lekko wilgotną szmatką

Unikaj wystawiania na działanie promieni słonecznych i przechowuj w chłodnym i suchym miejscu.

## CZYSZCZENIE POJEMNIKA NA KURZ

Naciśnij przycisk zwalniający, aby otworzyć pokrywę pojemnika na kurz i wyrzucić zebrany materiał (Rys.8)

Naciśnij przycisk zwalniania korpusu, aby zdjąć korpus (Rys.9)

Przekręć pojemnik na kurz w lewo, aby go wyjąć i usunąć filtr (Rys.10)

Wyczyść filtr i pojemnik na kurz z użyciem wody lub na sucho, a następnie osusz te elementy (Rys.11)

Zainstaluj filtr wkładając go właściwą stroną, załóż klamry we właściwym miejscu i przekręć, aby go unieruchomić (Rys.12)

Zainstaluj korpus. Włóż hak do otworu, popchnij tylną część i zatrzymaj się, gdy usłyszysz dźwięk blokady (Rys.13)

## CZYSZCZENIE WAŁKÓW SZCZOTKI

Przed wyjęciem wałka szczotki upewnij się, że urządzenie jest odłączone od ładowarki. Uważaj, aby przypadkowo nie uruchomić przełącznika włączania.

Naciśnij przycisk zwalniania głowicy szczotki zgodnie z kierunkiem wskazanym przez strzałkę, aż pokrywa głowicy szczotki otworzy się.

Zdejmij głowicę szczotki, podnosząc ją we wskazanym kierunku

Wałek szczotki można myć. Przed ponownym założeniem sprawdź, czy wałek szczotki jest całkowicie suchy. Po zakończeniu czyszczenia dyszy z miękkim wałkiem zainstaluj ją ponownie, wykonując krok demontażu w odwrotnej kolejności, tak aby zainstalować wałek szczotki. (Rys.14)

## ROZWIĄZYWANIE PROBLEMÓW

PROBLEM	MOŻLIWE PRZYCZYNY	ROZWIĄZANIE
JEDNOSTKA GŁÓWNA NIE DZIAŁA	Niski poziom naładowania akumulatora Wlot ssący zablokowany	Naładuj urządzenie przed użyciem Usuń blokadę na wlocie ssącym
WEAK SUCTION	Pojemnik na kurz lub filtry zablokowane kurzem Włosy lub długie przedmioty blokują wałek szczotki	Usuń kurz z pojemnika lub filtrów Usuń z wałka włosy lub długie przedmioty

## UTYLIZACJA PRODUKTU



To urządzenie jest oznaczone zgodnie z Dyrektywą Europejską 2012/19/UE oraz polską Ustawą z dnia 11 września 2015r. „o zużytym sprzęcie elektrycznym i elektronicznym” (Dz.U. z dn. 23.10.2015 poz.11688) symbolem przekreślonego kontenera na odpady.

Takie oznakowanie informuje, że sprzęt ten, po okresie jego użytkowania nie może być umieszczany łącznie z innymi odpadami pochodzącymi z gospodarstwa domowego.

Użytkownik jest zobowiązany do oddania go prowadzącym zbieranie zużytego sprzętu elektrycznego i elektronicznego/. Prowadzący zbieranie, w tym lokalne punkty zbiórki, sklepy oraz gminne jednostki, tworzą odpowiedni system umożliwiający oddanie tego sprzętu.

Właściwe postępowanie ze zużytym sprzętem elektrycznym i elektronicznym przyczynia się do uniknięcia szkodliwych dla zdrowia ludzi i środowiska naturalnego konsekwencji, wynikających z obecności składników niebezpiecznych oraz niewłaściwego składowania i przetwarzania takiego sprzętu.

Mamy nadzieję, że produkt przyniesie Państwu wiele satysfakcji.



Produkt może zawierać baterie. Przed usunięciem produktu wyjąć baterie i wyrzucić je do specjalnego pojemnika przeznaczanego do zbiórki baterii.

WE WOULD LIKE TO THANK YOU FOR CHOOSING ZELMER. WE WISH THE PRODUCT PERFORMS TO YOUR SATISFACTION AND PLEASURE

## WARNING

PLEASE READ THE INSTRUCTIONS FOR USE CAREFULLY PRIOR TO USING THE PRODUCT. STORE THESE IN A SAFE PLACE FOR FUTURE REFERENCE

## DESCRIPTION

1. Dust box release button
2. Dust box
3. Tube release button
4. Battery release button
5. Detachable battery
6. Charging spot
7. Main body release button
8. Switch ON/OFF
9. Suction mode switch
10. Battery power indicator
11. Telescopic aluminum alloy tube
12. Extension hose
13. Carpet Brush roller
14. Hardwood floor brush
15. Crevice nozzle tool
16. 2in1 dusting brush
17. Charger
18. Brush cleaning tool
19. Brush head release button
20. Electric brush head
21. Wall mount
22. Extra HEPA filter

## SAFETY INSTRUCTIONS


This appliance can be used by children aged from 8 years and above and persons with reduced physical, sensory or mental capabilities or lack of experience and knowledge if they have been given supervision or instruction concerning use of the appliance in a safe way and understand the hazards involved. Children shall not play with the appliance. Cleaning and user maintenance shall not be made by children without supervision.

The adaptor cable cannot be replaced.

If the cable is damaged, the adaptor will be discarded.

**WARNING:** For the purpose of recharging the battery,

only use the detachable supply unit provided with this appliance.

 This symbol means that the appliance is intended to be supplied from a detachable supply unit.

The appliances contains batteries that are only replaceable by skilled persons.

Plug must be removed from socket-outlet before cleaning or maintaining the appliance.

Follow the charging the product instructions in order to charge it. Due to the plastic housing of the vacuum cleaner, keep the appliance away from all heat sources (radiators, stoves, etc.).

Do not block the vacuum cleaner inlet and outlet openings!

Turn off the vacuum cleaner before replacing equipment.

This appliance is intended for use at a maximum altitude of 2000m above sea level.

## IMPORTANT WARNINGS

Prior to plugging in the product, check that your mains voltage is the same as the one indicated on the product label.

The mains connection cable must not be tangled or wrapped around the product during use.

Do not pull on the connection cord in order to unplug it.

Do not use, connect or disconnect the device to the mains with your hands or feet wet.

Proceed according to the conservation and cleaning section of this manual for cleaning.

Unplug the product immediately from the mains in the event of any breakdown or damage and contact an authorized Technical support service.

In order to prevent any risk of danger, do not open the device. Only qualified technical personnel from the brand's Official Technical support service may carry out repairs or procedures on the device.

Any incorrect use or improper handling of the product shall render the warranty null and void. Only an authorized technical support service center may carry out repairs on this product.

This appliance is designed exclusively for domestic use, in no case should be a commercial or industrial use. In case of misuse or tampering with the product, it will be out of warranty.

Do not use the appliance to vacuum liquids (water, etc.), sharp objects (pins, pins, nails, glass, etc.), incandescent objects (matches, cigarettes).

Never use the turbobrush to: Polish floors, suck (Liquids, wet or damp dust, hot ash, burning objects, such as cigarettes, matches, sharp and hard items, such as: razors, pins, thumbtacks, pieces of glass, etc.), flour, cement, plaster, printer or photocopier toner, etc.

**B&B TRENDS SL.** disclaims all liability for damages that may occur to people, animals or objects, for the non-observance of these warnings.

## INSTRUCTION OF USE

### Note:

Before using the Cordless Vacuum cleaner for the first time, clean it with a soft, damp cloth and dry thoroughly.

Do not immerse the Cordless Vacuum cleaner in water or any other liquid.

1. Remove the vacuum cleaner from the carton, remove all stickers, shipping blocks, bags, and fillers.
2. Inspect the vacuum cleaner for any damage that may have occurred in transit. Contact your dealer if you suspect damage.
3. Assemble the vacuum cleaner properly (see section: "Assembling the Vacuum Cleaner").
4. Charge the battery (see section "CHARGING THE BATTERY").
5. Make sure that your mains supply corresponds with the data on the charger's name plate.

### Assembling the Cordless Vacuum cleaner

Assembling the aluminum tube (Fig.1)

Fit the tube into the main body's air inlet until it clicks into position.

### Charging

Attention: Please ensure that it is fully charged (Fig.2) when using it for the first time. Please run out the battery power before first charge to extend the product life (Fig.3)

### Brush Introduction

#### Crevice nozzle tool

Remove dust on hard-to-reach area like window gap, bed feet, gaps between tables and chairs, etc. (Fig.4)

#### 2 in 1 Brush Tool

Remove dust and hair on carpets and fleece. (Fig.5)

## HOW TO USE

### Preparing

Please confirm if the vacuum is fully charged before using. Please charge it for more than 5 hours before the first use to ensure the normal operation of the product. Then select the appropriate brush head according to the area need to be cleaner (check the „brush instructions“)

### Battery install and remove

Press the release button and drag the battery to remove it. Press the release button and push the battery to install it. (Fig.6)

### Operating

Switch on/off and charge suction mode (Fig.7)

7a – press the suction mode switch to change the suction mode

7b – press the switch on/off to turn on, the machine will start to operate in standard suction mode. Press the switch on/off again to turn off the vacuum



## MAINTENANCE

Please clean it regularly to prolong the service life of the vacuum cleaner. Wash the filter unit with cold water at least every month.

Main body (hand-held, non-washable parts) cleaning:

Turn off the power before cleaning the body

Please use a neutral detergent, wipe the body with half-wet cloth

Please avoid sun exposure and store in a cool and dry place.

## DUST BOX CLEANING

Press the release button to open the dust box lid, dump out the trash (Fig.8)

Press the main body release button to remove the main body (Fig.9)

Twist the dust box anticlockwise to remove the dust box and take out the filter (Fig.10)

Clean the filter and dust box with or without water and dry it ( Fig.11)

Install the filter in correct direction, make the buckles in right place and twist to fix it. (Fig.12)

Install the main body. Put the hook into the hole, push the rear part and stop until hearing the sound of locking. (Fig.13)

## BRUSH ROLLER CLEANING

Ensure the appliance is disconnected from the charger before removing the brush roller. Be careful not to pull the ON trigger.

Push the brushbar head release button in the direction of the arrow until the cover of the brushbar head pops to open.

Remove the brushbar head by lifting it in the direction indicated

The brush roller is washable. Before replacing, check that the brush roller is completely dry. After you have finished cleaning the Soft Roller Nozzle, reinstall it by following the disassembly step in reverse to install the brush roller. (Fig.14)

## TROUBLESHOOTING

COMMON TROUBLE	POSSIBLE CAUSES	SOLUTION
MAIN UNIT NOT WORKING	Low battery power	Charge the unit before use
	Suction intel blocked	Remove blockage in suction inlet
WEAK SUCTION	Dust bin or filters blocked with dust	Remove the dust inside the bin or filters
	Rolling brushed is jammed with hair or long straps	Remove hair or long straps from rolling brush

## PRODUCT DISPOSAL



This product complies with European Directive 2012/19/EU on electrical and electronic devices, known as WEEE (Waste Electrical and Electronic Equipment), provides the legal framework applicable in the European Union for the disposal and reuse of waste electronic and electrical devices. Do not dispose of this product in the bin, instead going to the electrical and electronic waste collection centre closest to your home.



The product may contain batteries. Remove them before disposing of the product and dispose in special containers approved for this purpose.

DANKE FÜR IHRE WAHL DER MARKE ZELMER. WIR WÜNSCHEN IHNEN GENUSS, DAS GERÄT ZU BENUTZEN

## WARNUNG

LESEN SIE DIE GEBRAUCHSANWEISUNG SORGFÄLTIG DURCH, BEVOR SIE DAS GERÄT VERWENDEN. BEWAHREN SIE SIE ZUM SPÄTEREN NACHSCHLAGEN AN EINEM SICHEREN ORT AUF

## BESCHREIBUNG

1. Entriegelungstaste des Staubbehälters
2. Staubbehälter
3. Entriegelungstaste des Rohrs
4. Entriegelungstaste des Akkus
5. Abnehmbarer Akku
6. Ladebuchse
7. Entriegelungstaste des Gehäuses
8. EIN- / AUS-Taste
9. Saugmodusschalter
10. Akkuladezustand
11. Faltbares Aluminiumrohr
12. Schlauchverlängerung
13. Teppichbürste
14. Bodenbürste
15. Fugendüse
16. 2in1-Bürste
17. Ladegerät
18. Bürstenreinigungswerkzeug
19. Entriegelungstaste des Bürstenkopfs
20. Elektrischer Bürstenkopf
21. Wandhalterung
22. Zusätzlicher HEPA-Filter

## SICHERHEITSHINWEISE

Dieses Gerät kann von Kindern ab 8 Jahren sowie von Personen mit eingeschränkten physischen, sensorischen oder geistigen Fähigkeiten oder Mangel an Erfahrung und Wissen benutzt werden, vorausgesetzt, dass sie beaufsichtigt oder bezüglich des sicheren Gebrauchs des Geräts unterwiesen wurden und die daraus resultierenden Gefahren verstehen.


Kinder dürfen nicht mit dem Gerät spielen.

Die Reinigung und Wartung des Geräts darf nicht von Kindern ohne Aufsicht durchgeführt werden.

Wenn das Netzkabel beschädigt ist, muss es durch den

Hersteller, eine autorisierte Service-Stelle oder eine entsprechend qualifizierte Person ersetzt werden, um eine Gefährdung zu vermeiden.

**WARNUNG:** Zum Aufladen von Akku verwenden Sie ausschließlich den abnehmbaren Stromadapter, der zum Lieferumfang dieses Gerätes gehört.

 Dieses Symbol bedeutet, dass das Gerät für die Versorgung über eine abnehmbare Versorgungseinheit vorgesehen ist.

Das Gerät enthält Batterien, die nur von Fachleuten ausgewechselt werden können.

Ziehen Sie vor der Reinigung oder Wartung des Geräts den Netzstecker aus der Steckdose.

Laden Sie das Gerät gemäß den Anweisungen für LADEN DES GERÄTS auf.

Da das Staubsaugergehäuse aus Kunststoff hergestellt ist, lagern sie das Gerät nicht in der Nähe von Wärmequellen (Heizgeräte, Herden usw.)

Schließen Sie die Ein- und Ausgangsöffnungen des Staubsaugers nicht zu!

Vor dem Austausch von Bestandteilen schalten Sie den Staubsauger ab.

Das Gerät ist für den Einsatz in einer maximalen Höhe von 2000 m über dem Meeresspiegel vorgesehen.

## WICHTIGE WARNUNGEN

Vor dem Anschluss des Geräts an das Stromnetz prüfen, ob die Versorgungsspannung mit der auf dem Typenschild des Geräts angegebenen Spannung übereinstimmt.

Vor dem Anschluss des Geräts an das Stromnetz prüfen, ob die Versorgungsspannung mit der auf dem Typenschild des Geräts angegebenen Spannung übereinstimmt. Ziehen Sie nicht am Verbindungskabel, um es von der Steckdose zu trennen.

Das Gerät darf mit nassen Händen o. Füßen weder benutzt noch ans Netz angeschlossen bzw. vom Netz

getrennt werden. Reinigen Sie das Gerät gemäß den Anweisungen im Abschnitt Reinigung und Wartung. Trennen Sie das Produkt bei Fehlfunktionen oder Beschädigungen sofort vom Netz und wenden Sie sich an einen autorisierten technischen Kundendienst.

Um jegliche Gefahren zu vermeiden, öffnen Sie nicht das Gehäuse des Geräts. Nur qualifiziertes technisches Personal des offiziellen technischen Kundendienstes der Marke darf Reparaturen oder Eingriffe an dem Gerät vornehmen.

Bei Missbrauch oder unsachgemäßer Handhabung des Produkts erlischt die Garantie. Nur ein autorisierter technischer Kundendienst kann das Produkt reparieren.

Dieses Gerät ist nur für den Hausgebrauch bestimmt und darf unter keinen Umständen für gewerbliche oder industrielle Zwecke verwendet werden. Wenn das Produkt missbräuchlich verwendet oder manipuliert wird, fällt es nicht unter die Garantie.

Verwenden Sie das Gerät nicht zum Aufsaugen von Flüssigkeiten (Wasser usw.), scharfen Gegenständen (Nadeln, Nägel, Glas usw.), glühenden Gegenständen (Streichhölzer, Zigaretten).

Verwenden Sie die Turbobürste niemals für: Polieren von Böden, Saugen (Flüssigkeiten, nasser oder feuchter Staub, heiße Asche, brennende Gegenstände wie Zigaretten, Streichhölzer, scharfe und harte Gegenstände wie Rasierklingen, Stecknadeln, Nadeln, Glasscherben usw.), Mehl, Zement, Gips, Drucker- oder Kopierertoner usw.

**B&B TRENDS SL.** lehnt jede Haftung für Schäden an Personen, Tieren oder Gegenständen ab, die aufgrund der Nichtbeachtung dieser Warnungen entstehen können.

## BETRIEBSANLEITUNG

### Achtung:

Vor der ersten Inbetriebnahme des Akku-Staubsaugers soll er mit dem weichen Stofflappen gereinigt und nachfolgend getrocknet werden.

Den Akku-Staubsauger nicht ins Wasser oder in andere Flüssigkeit reintauchen!

1. Holen Sie den Staubsauger vom Karton aus, entfernen alle Aufkleber, Transportsperren, Pakette und Füllungen.
2. Kontrollieren Sie den Staubsauger für Transportschaden. Beim Verdacht wegen der Beschädigung kontaktieren Sie Ihren Verkäufer.
3. Bauen Sie den Staubsauger gemäß der Betriebsanleitung zusammen (siehe Kapitel „ZUSAMMENBAU-EN DES STAUBSAUGERS“).
4. Laden Sie den Staubsauger-Akku auf. (siehe Kapitel „AUFLADEN DES AKKUS“).
5. Überzeugen Sie sich, dass die Kenndaten Ihres Stromnetzes den Daten des Werkschildes entsprechen.

### Montage des Akku-Staubsaugers

Montage des Aluminiumrohrs (Abb. 1)

Positionieren Sie das Rohr so in den Lufteinlass am Gehäuse, dass es einrastet.

### Aufladen

Hinweis: Stellen Sie sicher, dass das Gerät vollständig aufgeladen ist, bevor Sie es zum ersten Mal verwenden (Abb. 2). Bevor Sie den Akku zum ersten Mal aufladen sollte er erst kpl. entladen werden, um die Lebensdauer des Produkts zu verlängern. (Abb. 3)

### Montage der Bürste

#### Fugendüse

Sie dient zum Entfernen von Staub aus schwer zugänglichen Bereichen wie Fensterschlitzen, Bereich unter

dem Bett, Bereich zwischen dem Tisch und Stühlen usw. (Abb. 4)

### 2in1-Bürste

Sie dient zum Entfernen von Staub und Haaren von Teppichen und anderen Oberflächen. (Abb.5)

## GEBRAUCHSANWEISUNG

### Vorbereitung

Stellen Sie vor dem Gebrauch sicher, dass das Gerät vollständig aufgeladen ist. Laden Sie das Gerät vor dem ersten Gebrauch mindestens 5 Stunden auf, um seinen normalen Betrieb zu gewährleisten. Wählen Sie dann das richtige Zubehörteil entsprechend dem zu reinigenden Bereich aus (siehe „Hinweise zur Bürste“)

### Einsetzen und Entfernen des Akkus

Drücken Sie die Entriegelungstaste und ziehen Sie den Akku heraus. Drücken Sie die Entriegelungstaste und drücken Sie den Akku nach unten, um diesen einzusetzen. (Abb.6)

### Betrieb

Ein-/Ausschalten und Wechseln des Saugmodus (Abb. 7)

7a – Drücken Sie den Saugmodus-Schalter, um den Saugmodus zu wechseln

7b – Drücken Sie den ein-/Ausschalter, um das Gerät einzuschalten, und das Gerät startet den normalen Saugmodus. Drücken Sie den ein-/Ausschalter erneut, um das Gerät auszuschalten

## INSTANDHALTUNG

Reinigen Sie das Gerät regelmäßig, um die Lebensdauer des Geräts zu verlängern. Reinigen Sie die Filtereinheit mindestens einmal im Monat mit kaltem Wasser.

Reinigung des Gehäuses (manuell, für die Reinigung nicht geeignete Teile):

Trennen Sie das Gerät vor der Reinigung vom Netzteil.

Verwenden Sie ein neutrales Reinigungsmittel, um das Gehäuse mit einem leicht feuchten Tuch zu reinigen.

Setzen Sie das Gerät nicht direkter Sonneneinstrahlung aus und bewahren Sie es an einem kühlen und trockenen Ort auf.

## REINIGUNG DES STAUBEHÄLTERS

Drücken Sie die Entriegelungstaste, um die Abdeckung des Staubbehälters zu öffnen und den Inhalt zu entsorgen. (Abb. 8)

Drücken Sie die Entriegelungstaste des Gehäuses, um das Gehäuse zu entfernen (Abb. 9).

Drehen Sie den Staubbehälter entgegen dem Uhrzeigersinn, um ihn nach oben zu entnehmen, und den Filter zu entfernen (Abb. 10)

Sie können den Filter und den Staubbehälter trocken oder mit Wasser reinigen, und danach trocknen Sie diese Elemente. (Abb.11)

Setzen Sie den Filter mit der richtigen Seite ein, bringen Sie die Klammern an und drehen Sie den Filter, um ihn zu verriegeln. (Abb.12)

Bringen Sie das Gehäuse an. Stecken Sie den Haken in die Öffnung, drücken Sie die Rückseite des Hakens, und halten Sie an, wenn Sie das Einrasten hören. (Abb.13)

## REINIGUNG DER BÜRSTENWALZEN

Stellen Sie sicher, dass das Gerät vom Ladegerät getrennt ist, bevor Sie die Bürstenwalze entfernen. Achten Sie darauf, dass der Ein/Aus-Schalter nicht versehentlich betätigt wird.

Drücken Sie die Entriegelungstaste des Bürstenkopfes in Pfeilrichtung, bis sich die Abdeckung des Bürstenkopfes öffnet.

Entfernen Sie den Bürstenkopf, indem Sie ihn in der markierten Richtung nach oben entnehmen.

Die Bürstenwalze kann mit Wasser gereinigt werden. Stellen Sie sicher, dass die Bürstenwalze vollständig trocken ist, bevor Sie sie zurück einsetzen. Nachdem Sie die Düse mit der weichen Walze gereinigt haben, setzen Sie die Düse wieder ein, indem Sie die Demontage in umgekehrter Reihenfolge ausführen, um die Bürstenwalze einzusetzen. (Abb.14)

## LÖSUNG DER PROBLEME

PROBLEM	MÖGLICHE URSACHEN	BEHEBUNG
DAS HAUPTGERÄT FUNKTIONIERT NICHT	Der Akku ist nicht ausreichend aufgeladen  Der Saugeinlass ist blockiert	Laden Sie den Akku vor dem Gebrauch auf  Entfernen Sie die Blockierung am Saugeinlass
SCHWACHE SAUGLEISTUNG	Der Staubbehälter oder Filter sind mit Staub blockiert  Haare oder lange Fäden blockieren die Bürstenwalze	Entfernen Sie Staub aus dem Staubbehälter oder den Filtern  Entfernen Sie Haare oder lange Fäden von der Walze

## PRODUKTENTSORGUNG



Dieses Produkt entspricht der Richtlinie 2012/19/EU des Europäischen Parlaments und des Rates über Elektro- und Elektronik-Altgeräte (WEEE), die den rechtlichen Rahmen für die Entsorgung und Wiederverwendung von Elektro- und Elektronik-Altgeräten in der Europäischen Union festlegt. Das Produkt nicht mit Hausmüll entsorgen. Bringen Sie dieses Produkt zur nächstgelegenen Sammelstelle für gebrauchte Elektrogeräte.



Das Produkt kann Batterien enthalten. Entnehmen Sie vor der Entsorgung des Produkts die Batterien und entsorgen Sie sie in einem speziellen Behälter für die Batteriesammlung.

DĚKUJEME, ŽE JSTE SI VYBRALI ZNAČKU ZELMER. PŘEJEME VÁM, ABYSTE BYLI S NAŠÍM VÝROBKEM SPOKOJENI

## VAROVÁNÍ

PŘED POUŽITÍM VÝROBKU SI POZORNĚ PŘEČTĚTE NÁVOD K POUŽITÍ. USCHOVEJTE JEJ NA BEZPEČNÉM MÍSTĚ PRO BUDOUCÍ POUŽITÍ

## POPIS

1. Tlačítko pro uvolnění nádoby na prach
2. Nádoba na prach
3. Tlačítko pro uvolnění trubice
4. Tlačítko pro uvolnění akumulátoru
5. Odpojitelný akumulátor
6. Nabíjecí místo
7. Tlačítko pro uvolnění těla
8. Přepínač ZAPNOUT/VYPNOUT
9. Přepínač režimu vysávání
10. Indikátor nabití akumulátoru
11. Skládací hliníková trubice
12. Prodlužovač hadice
13. Kartáč na koberce
14. Kartáč na podlahy
15. Štěrbínová hubice
16. Kartáč 2v1
17. Nabíječka
18. Nástroj na čištění kartáčů
19. Tlačítko pro uvolnění hlavy kartáče
20. Hlava elektrického kartáče
21. Nástěnný držák
22. Přídavný HEPA filtr

## BEZPEČNOSTNÍ POKYNY

Tento spotřebič mohou používat děti ve věku 8 let nebo starší a osoby se sníženými fyzickými, smyslovými nebo mentálními schopnostmi nebo s nedostatkem zkušeností a znalostí, pokud jsou pod dohledem nebo dříve obdržely pokyny pro bezpečné používání spotřebiče a porozuměly rizikům, které s tím souvisí. Nedovolte dětem, aby používaly spotřebič jako hračku. Děti bez dozoru nesmí provádět čištění a údržbu spotřebiče.

Pokud je přívodní kabel poškozen, musí jej z bezpečnostních důvodů vyměnit výrobce, autorizovaný servis nebo osoba s příslušnou kvalifikací.

## VÝSTRAHA:

Za účelem nabití baterie používejte pouze odpojitelný napájecí adaptér dodávaný s tímto zařízením.

 Tento symbol znamená, že spotřebič je určen k napájení z odpojitelné napájecí jednotky.

Spotřebiče obsahují baterie, které mohou vyměnit pouze kvalifikované osoby.

Před čištěním nebo údržbou spotřebiče odpojte zástrčku ze zásuvky

Spotřebič nabíjejte v souladu s pokyny pro NABÍJENÍ SPOTŘEBIČE.

Vzhledem k tomu, že tělo vysavače je vyrobeno z plastů, udržujte zařízení v bezpečné vzdálenosti od všech zdrojů tepla (radiátory, kamna apod.).

Neblokujte vstupní a výstupní otvory vysavače!

Před výměnou vybavení vysavač vypněte.

Spotřebič je určen k použití v maximální nadmořské výšce 2000 m n. m.

## DŮLEŽITÁ VAROVÁNÍ

Před připojením zařízení k síti zkontrolujte, zda je napájecí napětí stejné, jak je uvedeno na typovém štítku zařízení.

Během používání zařízení nesmí být napájecí kabel zamotaný ani omotaný kolem zařízení. Netahejte za napájecí kabel, když jej odpojíte od sítě.

Nepoužívejte, nepřipojujte ani neodpojujte zařízení od sítě, pokud máte mokré ruce nebo nohy. Zařízení čistěte podle pokynů uvedených v části věnované čištění a údržbě.

V případě poruchy nebo poškození výrobek okamžitě odpojte od sítě a kontaktujte autorizované oddělení technické podpory.

Aby se zabránilo jakémukoli ohrožení, neotevírejte schránku zařízení. Opravy nebo práce na zařízení smí provádět pouze kvalifikovaný technický personál z oficiálního technického servisu značky.

Nesprávné použití nebo nesprávná obsluha výrobku má za následek ztrátu záruky. Opravy výrobku smí provádět pouze oficiální středisko technického servisu.

Toto zařízení je určeno výhradně pro domácí použití a v žádném případě nesmí být použito pro komerční nebo průmyslové účely. V případě nesprávného používání nebo zacházení s výrobkem se na výrobek nebude vztahovat záruka.

Nepoužívejte zařízení k vysávání kapalin (voda apod.), ostrých předmětů (špendlíků, hřebíků, skla atd.), žhavých předmětů (zápalek, cigaret).

Nikdy nepoužívejte turbo kartáč na: leštění podlah, odsávání (kapalin, mokrého nebo vlhkého prachu, horkého popela, hořících předmětů, jako jsou cigarety, zápalky, ostré a tvrdé předměty, např.: holicí strojky, špendlíky, napínáčky, kousky skla apod.), vysávání mouky, cementu, sádry, toneru pro tiskárny nebo kopírky apod.

**B&B TRENDS SL.** nenese odpovědnost za jakékoli škody, ke kterým může dojít u osob, zvířat nebo věcí z důvodu nedodržení těchto varování.

## NÁVOD K POUŽITÍ

### Upozornění:

Před prvním použitím vyčistěte bezdrátový vysavač měkkým vlhkým hadříkem a pečlivě ho vysušte.

Neponořujte bezdrátový vysavač do vody ani do žádné jiné tekutiny.

1. Vyjměte vysavač z krabice, odstraňte všechny nálepky, přepravní blokády, sáčky a výplně.
2. Zkontrolujte, zda nedošlo k poškození vysavače během přepravy. Máte-li podezření, že byl poškozen, kontaktujte prodejce.
3. Vysavač správně smontujte (viz kapitola: „MONTÁŽ VYSAVAČE“).
4. Nabijte akumulátor vysavače (viz kapitola: „NABÍJENÍ AKUMULÁTORU“).
5. Ujistěte se, zda parametry vaší elektrické sítě odpovídají údajům na typovém štítku nabíječky

### Montáž akumulátorového vysavače

Montáž hliníkové trubice (Obr.1)

Vložte trubici do vstupního otvoru vzduchu na těle tak, aby zaklapla ve správné poloze.

### Nabíjení

Upozornění: Před prvním použitím se ujistěte, zda je zařízení plně nabité (Obr.2). Před prvním nabíjením vybijte baterii, abyste prodloužili životnost výrobku (Obr.3)

### Montáž kartáče

#### Štěrbínová hubice

K odstraňování prachu z těžko přístupných míst, jako jsou okenní štěrbin, prostor pod postelí, prostor mezi stolem a židlemi atd. (Obr.4)

Kartáč 2v1

K odstraňování prachu a chlupů z koberců a jiných povrchů. (Obr.5)

## ZPŮSOB POUŽITÍ

### Příprava

Před použitím zkontrolujte, zda je zařízení plně nabité. Před prvním použitím nabíjejte zařízení déle než 5 hodin, abyste zajistili jeho normální provoz. Poté vyberte vhodnou hlavu podle prostoru, který chcete čistit (viz „návod k použití kartáčů“)

Montáž a vyjmutí akumulátoru

Akumulátor vyjměte tak, že stisknete tlačítko pro jeho uvolnění a vytáhnete jej. Akumulátor namontujete tak, že stisknete tlačítko pro jeho uvolnění a pak jej zatlačíte. (Obr.6)

**Provoz**

Zapnutí/vypnutí a změna režimu vysávání (Obr.7)

7a – pro změnu režimu vysávání stiskněte přepínač režimu vysávání

7b – stisknutím přepínače zapínání/vypínání zapnete zařízení, které začne pracovat ve standardním režimu vysávání. Opětovným stisknutím přepínače zapínání/vypínání zařízení vypnete

**ÚDRŽBA**

Pravidelným čištěním zařízení prodloužíte jeho životnost. Filtrační jednotku omyjte alespoň jednou za měsíc studenou vodou.

Čištění těla (ruční, části, které nejsou vhodné k mytí):

Před čištěním těla odpojte napájení.

K čištění použijte neutrální čisticí prostředek, tělo otřete lehce navlhčeným hadříkem

Nevystavujte zařízení působení slunečního záření a skladujte je na chladném a suchém místě.

**ČIŠTĚNÍ NÁDOBY NA PRACH**

Stiskněte tlačítko pro uvolnění, abyste otevřeli víko nádoby na prach a vyhodte shromážděný materiál (Obr.8)

Stiskněte tlačítko pro uvolnění těla a sejměte tělo (Obr.9)

Otočte nádobou na prach proti směru hodinových ručiček vyjměte ji a odstraňte filtr (Obr.10)

Vyčistěte filtr a nádobu na prach s použitím vody nebo na sucho a pak tyto části vysušte. (Obr.11)

Nainstalujte filtr zpět vložením správnou stranou, na příslušné místo nasadte svorky a otočením jej zajistěte. (Obr.12)

Nainstalujte tělo. Vložte hák do otvoru a zatlačte na zadní část, dokud neuslyšíte zvuk zámku. (Obr.13)

**ČIŠTĚNÍ VÁLEČKŮ KARTÁČE**

Před vyjmutím válečku kartáče se ujistěte, zda je zařízení odpojeno od nabíječky. Dávejte pozor, abyste náhodně neaktivovali přepínač zapínání.

Stiskněte tlačítko pro uvolnění hlavy kartáče ve směru naznačeném šipkou, dokud se kryt hlavy kartáče neotevře.

Sundejte hlavu kartáče zvednutím v naznačeném směru

Váleček kartáče lze mýt. Před opětovným nasazením se ujistěte, zda je váleček kartáče zcela suchý. Po dokončení čištění trysky s měkkým válečkem ji znovu nainstalujte tak, že provedete postup demontáže v opačném pořadí pro instalaci válečku kartáče. (Obr.14)

**ŘEŠENÍ PROBLÉMŮ**

PROBLÉM	MOŽNÉ PŘÍČINY	ŘEŠENÍ
HLAVNÍ JEDNOTKA NEFUNGUJE	Nízká úroveň nabití akumulátoru Sací vstupní otvor je ucpaný	Před použitím zařízení nabijte Odstraňte ucpaní sacího otvoru
SLABÉ SÁNÍ	Nádoba na prach nebo filtry jsou ucpané prachem Vlasy nebo dlouhé předměty blokují váleček kartáče	Odstraňte prach z nádoby nebo filtrů Odstraňte z válečku vlasy nebo dlouhé předměty.

**LIKVIDACE VÝROBKU**

Tento výrobek je v souladu se směrnicí Směrnice Evropského parlamentu a Rady 2012/19/EU o odpadních elektrických a elektronických zařízeních (OEEZ), která stanoví právní rámec Evropské unie v rozsahu likvidace a opětovného využití použitých elektrických a elektronických zařízení. Nevyhazujte tento výrobek do domovního odpadu. Odevzdejte jej v nejbližší sběrně nebo výkupně odpadních elektrických a elektronických zařízeních.



Výrobek může obsahovat baterie. Před likvidací výrobku vyjměte baterie a vhodte je do speciální nádoby určené pro sběr baterií.

ĎAKUJEME, ŽE STE SI VYBRALI ZNAČKU ZELMER. ĎAKUJEME, ŽE STE SI VYBRALI ZNAČKU ZELMER

## VAROVANIE

PRED POUŽITÍM VÝROBKU SO DÔKLADNE PREČÍTAJTE NÁVOD NA JEHO POUŽÍVANIE, KTORÝ SI UCHOVAJTE NA BEZPEČNOM MIESTE, ABY STE HO MOHLI POUŽIŤ AJ V BUDÚCNOSTI

## OPIS

1. Tlačidlo aretácie zásobníka na prach
2. Zásobník na prach
3. Tlačidlo aretácie tyče
4. Tlačidlo aretácie akumulátora
5. Odnímateľný akumulátor
6. Nabíjacia stanica
7. Tlačidlo aretácie tela vysávača
8. Spínač ZAPNÚŤ/VYPNÚŤ
9. Prepínač režimu vysávania
10. Indikátor nabitia akumulátora
11. Teleskopická hliníková tyč
12. Predlžovačka hadice
13. Hubica na koberec
14. Hubica na podlahu
15. Štrbinová hubica
16. Hubica 2v1
17. Nabíjačka
18. Príslušenstvo na čistenie hubíc
19. Tlačidlo aretácie hlavice hubice
20. Hlavica elektrickej hubice
21. Úchytka na stenu
22. Dodatočný filter HEPA


## BEZPEČNOSTNÉ POKYNY

Spotrebič môžu používať deti vo veku 8 rokov a staršie a osoby so zníženými fyzickými, zmyslovými alebo mentálnymi schopnosťami alebo osoby bez skúseností a znalostí, pod podmienkou, že sú pod dohľadom alebo boli poučené o jeho bezpečnom prevádzkovaní a uvedomujú si riziko spojené s jeho používaním. Zabráňte deťom používať spotrebič ako hračku. Deti bez dohľadu dospelého nesmú spotrebič čistiť ani vykonávať jeho údržbu.

V prípade poškodenia napájacieho kábla, poškodený kábel musí vymeniť výrobca, jeho autorizovaný servis

alebo osoby s požadovanou kvalifikáciou, aby ste predišli vzniku ohrozenia.

**VAROVANIE:** Na nabitie batérie používajte výhradne odpojiteľný napájací adaptér dodaný spolu so zariadením.

 Tento symbol znamená, že spotrebič je určený na napájanie z odpojiteľnej napájacej jednotky.

Spotrebiče obsahujú batérie, ktoré môžu vymeniť len kvalifikované osoby.

Pred čistením a údržbou vyťahnite zástrčku spotrebiča z elektrickej zásuvky.

Spotrebič nabíjajte podľa pokynov uvedených v časti **NABÍJANIE PRÍSTROJA**.

Kryt vysávača je vyrobený z plastu, preto sa spotrebič nesmie nachádzať v blízkosti zdrojov tepla (radiátory, ohrievače, a pod.).

**Neupchávajúte vstupné a výstupné otvory vysávača!**

Pred výmenou príslušenstva vysávač vypnite.

Spotrebič je určený na používanie v maximálnej nadmorskej výške do 2000 m. n. m.

## DÔLEŽITÉ UPOZORNENIA

Pred zapojením spotrebiča do siete skontrolujte, či sa sieťové napätie zhoduje s napätím uvedeným na výkonovom štítku na spotrebiči.

Napájací kábel sa počas prevádzky nesmie zamotať ani ovinúť okolo prístroja.

Ak chcete odpojiť spotrebič z elektrickej zásuvky, neťahajte za sieťový kábel.

Nepoužívajte, nepripájajte ani neodpájajte spotrebič z napájacej siete mokrymi rukami a/alebo chodidlami

Čistenie spotrebiča vykonávajúte podľa pokynov uvedených v časti o údržbe a čistení.

V prípade poruchy alebo poškodenia výrobok okamžite odpojte z napájacej siete a kontaktujte autorizovaný servis.

V prípade poruchy spotrebič neotvárajte, aby ste predišli riziku ohrozenia. Servis a opravy spotrebiča môžu vykonávať iba kvalifikovaní technickí pracovníci autorizovaného technického servisu značky.

Nesprávne používanie alebo nevhodné zaobchádzanie s výrobkom bude mať za následok zrušenie záruky a zodpovednosti. Servis a opravy spotrebiča môžu vykonávať iba autorizovaný servis značky.

Spotrebič je určený na používanie v domácnostiach, nikdy ho nepoužívajte pre komerčné ani priemyselné

účely. Nesprávne používanie alebo nevhodné zaobchádzanie s výrobkom bude mať za následok zrušenie záruky a zodpovednosti.

Spotrebič nepoužívajte na vysávanie tekutín (voda a pod.), ostrých predmetov (špendlíky, kince, sklo, a pod.), horúcich predmetov (zápalky, cigarety).

Turbokefa nie je vhodná na: leštenie podlahy, odsávanie (tekutín, mokrého alebo vlhkého prachu, horúceho popolu, horiacich predmetov ako sú: cigarety, zápalky, ostré a tvrdé predmety ako sú: holiace žiletky, špendlíky, pripínáčky, črepy skla a pod.), múka, cement, sadra, toner do tlačiarní alebo kopírok a pod.

**B&B TRENDS SL.** nezodpovedá za žiadne škody, ktoré by mohli byť spôsobené ľuďom, zvieratám alebo na predmetoch z dôvodu nedodržiavania týchto upozornení riadnym spôsobom.

## NÁVOD NA POUŽÍVANIE

### Upozornenie:

Bezšnúrový vysávač očistite mäkkou vlhkou handričkou a dôkladne osušte pred jeho prvým použitím.

Bezšnúrový vysávač neponárajte do vody ani do žiadnej inej kvapaliny.

1. Vysávač vyberte zo kartónovej krabice, odstráňte všetky nálepky, prepravné poistky, vrecká a vyplňovací materiál.
  2. Skontrolujte vysávač, či sa následkom prepravy nepoškodil.
- Ak máte podozrenie, že zariadenie je poškodené, kontaktujte predajcu.
3. Vysávač riadne zostavte (viz. časť: „ZOSTAVENIE VYSÁVAČA“).
  4. Nabite batérie vysávača (viz. časť: „NABÍJANIE BATÉRIE“).
  5. Skontrolujte, či sa parametre Vašej siete zhodujú s údajmi na štítku nabíjačky.

### Zostavenie tyčového vysávača

Montáž hliníkovej tyče (Obr.1)

Tyč vysávača nasadíte na vstupný nasávací otvor na telese vysávača tak, aby zapadla do správnej polohy.

### Nabíjanie

Upozornenie: Pred prvým použitím skontrolujte, či je zariadenie úplne nabité (Obr. 2). Pred prvým nabitím treba vybiť batérie na nulu, aby sa predĺžila životnosť výrobku (Obr. 3)

### Montáž kefy

#### Štrbinová hubica

Na vysávanie prachu v ťažko dostupných miestach ako sú okenné škáry, plocha pod posteľou, plocha medzi stolom a stoličkami atď. (Obr.4)

#### Kefka 2v1

Na vysávanie prachu a vlasov z koberca a iných povrchov (Obr.5)

## NÁVOD NA POUŽITIE

### Príprava

Pred použitím skontrolujte, či je zariadenie úplne nabité. Vysávač pred prvým použitím treba nabíjať dlhšie ako 5 hodín na zabezpečenie jeho riadnej prevádzky. Vyberte si želanú hlavicu podľa vysávanej plochy (pozri „pokyny pre hubice“)

### Inštalovanie a vyberanie akumulátora

Stlačte tlačidlo aretácie a vytiahnite akumulátor, aby ste ho vybrali. Na inštaláciu akumulátora stlačte tlačidlo aretácie a zatlačte akumulátor. (Obr.6)

### Prevádzka

Zapnutie/ vypnutie a zmena režimu vysávania (Obr. 7)

7a – ak chcete zmeniť režim vysávania, stlačte prepínač režimu vysávania

7b – na spustenie zariadenia do prevádzky stlačte prepínač zapnúť/vypnúť, vysávač začne pracovať v štandardnom režime vysávania. Na vypnutie vysávača znovu stlačte spínač zapnúť/vypnúť.

## ÚDRŽBA

Zariadenie treba pravidelne čistiť, aby sa predĺžila jeho životnosť. Filtračnú jednotku umývajte v studenej vode najmenej raz za mesiac.

Čistenie telesa vysávača (ručne, diely, ktoré sa nesmú umývať):

Pred čistením telesa odpojte vysávač od zdroja el. napájania.

Na čistenie používajte neutrálny čistiaci prípravok, teleso zľahka utrite vlhkou handričkou.

Zariadenie chráňte pred priamym pôsobením slnečných lúčov a uchovávajte ho na chladnom a suchom mieste.

## ČISTENIE ZÁSObNÍKA NA PRACH

Stlačte uvoľňovacie tlačidlo a otvorte veko zásobníka na prach, zo zásobníka odstráňte všetky nazbierané nečistoty (Obr. 8)

Stlačte tlačidlo aretácie telesa vysávača a vyberte teleso (Obr. 9)

Zásobník na prach otočte proti smeru hodinových ručičiek a vyberte a odstráňte filter (Obr. 10)

Vodou alebo na sucho vyčistite filter a zásobník na prach a vysušte ich. (Obr.11)

Správnou stranou nasadíte filter, upevnite ho svorkami na správnom mieste a otočte, aby ste ho znehybnili na mieste. (Obr.12)

Nasadíte teleso vysávača. Do otvoru vložte hák, zatlačte na zadnú časť do okamihu zacvaknutia blokovacej poistky. (Obr. 13)

## ČISTENIE KEFOVÝCH VALČEKOV

Pred vybratím kefového valčeka skontrolujte, aby zariadenie nebolo pripojené k nabíjačke. Dávajte si pozor, aby ste náhodne nestlačili vypínač zapnúť/vypnúť.

Stlačte tlačidlo aretácie hlavice hubice v smere podľa šípky a otvorí sa kryt hlavice hubice.

Zložte hlavicu hubice nadvihnutím podľa znázorneného smeru

Valček kefy je umývateľný. Pred tým ako ho nasadíte späť skontrolujte, či je úplne suchý. Po vyčistení hubice s mäkkým valčekom, nasadíte hubicu podľa opačného postupu ako pri demontáži, aby ste nasadili valček kefy. (Obr. 14)



## REIŠENIE PROBLÉMOV

PROBLÉM	MOŽNÁ PRÍČINA	RIEŠENIE
NEFUNGUJE HLAVNÁ JEDNOTKA	Akumulátor nie je dostatočne nabitý Zablokovaný otvor nasávania	Zariadenie pred prevádzkovaním nabite Odstráňte prekážku v otvore nasávania
SLABÉ VYSÁVANIE	Zásobník na prach alebo filtre sú upchaté prachom Vlasy alebo dlhé predmety blokujú valček kefy	Odstráňte prach zo zásobníka alebo filtrov Z valčeka odstráňte vlasy alebo dlhé predmety

## EKOLOGICKÁ LIKVIDÁCIA VÝROBKU



Výrobok spĺňa požiadavky základnej smernice Európskeho parlamentu a Rady 2012/19/EÚ o odpade z elektrických a elektronických zariadení (OEEZ), ktorá určuje právny rámec platný v Európskej únii v oblasti zneškodňovania a opätovného použitia/recyklácie vyradených elektronických a elektrických zariadení. Výrobok nevyhadzujte do komunálneho odpadu. Odovzdajte ho v najbližšom zbernom mieste pre vyradené elektronické a elektrické prístroje.



Výrobok môže obsahovať batérie. Pred likvidáciou výrobku ich vyberte a vyhodte ich do špeciálnych nádob určených pre tento účel.

KÖSZÖNJÜK, HOGY ZELMER MÁRKÁT VÁLASZTotta. REMÉLJÜK ELÉGEDETT LESZ A TERMÉKÜNKKEL

## FIGYELMEZTETÉS

HASZNÁLAT ELŐTT FIGYELMESEN OLVASSA EL A HASZNÁLATI UTASÍTÁST! KÉSŐBBI TÁJÉKOZÓDÁS CÉLJÁBÓL BIZTONSÁGOS HELYEN ŐRIZZE MEG!

## LEÍRÁS

1. Portartály leválasztó gombja
2. Portartály
3. Cső leválasztó gombja
4. Akkumulátor leválasztó gombja
5. Kivehető akkumulátor
6. Töltési csatlakozó
7. Törzs leválasztó gombja
8. BE-/KIKAPCSOLÓ gomb
9. Szívó üzemmód kapcsolója
10. Akkumulátor töltöttségi szintjének jelzője
11. Összeecsúsztható alumíniumcső
12. Csőhosszabbító
13. Szőnyegkefe
14. Padlókefe
15. Résszívó
16. 2 az 1-ben kefe
17. Töltő
18. Kefetisztító eszköz
19. Kefe fejének leválasztó gombja
20. Elektromos kefe feje
21. Fali rögzítő
22. Plusz HEPA szűrő


## BIZTONSÁGI INFORMÁCIÓK

Gyermekek a készüléket csakis 8 évet betöltött vagy annál idősebb korban használhatják, továbbá csökkent fizikai és/vagy szellemi képességekkel rendelkezők, illetve a megfelelő tudással vagy tapasztalattal nem rendelkezők is csak felügyelet mellett, vagy a biztonságos használatra vonatkozó utasítások, illetve használatból eredő kockázatok ismeretében vehetik igénybe. Gyerekeknek a készülékkel játszani nem szabad. A készülék tisztítását és karbantartását gyermekeknek végezni felügyelet nélkül nem szabad.

Amennyiben a tápkábel megsérült, sérülések elkerülése

végett a kábel cserét a gyártó, műszaki osztály munkatársa vagy egyéb, egyenlő képesítéssel rendelkező szakértő cserélje.

**FIGYELEM!** Az elem felöltése céljából csakis a készülékekkel mellett a készletben lévő töltőt használjon!

 Ez a szimbólum azt jelenti, hogy a készüléket leválasztható tápegységről kívánják táplálni.

A készülék olyan elemeket tartalmaz, amelyek csak szakképzett személyek által cserélhetők ki.

A készülék tisztítása vagy karbantartása előtt húzza ki a csatlakozót a hálózatról.

A készüléket a TÖLTÉSRE vonatkozó utasítások szerint töltse.

Mivel a porszívó háza műanyagból készült, a készüléket mindig tartsa távol a hőforrásoktól (fűtőtestek, kandallók, kályhák stb.)!

Ne tömítse el a porszívó légbevezető és kivezető nyílásait!

A tartozékok cseréje előtt kapcsolja ki a porszívót!

A készülék maximum 2000 méteres tengerszint feletti magasságig használható.

## FONTOS FIGYELMEZTETÉSEK

A termék bekapcsolása előtt ellenőrizze, hogy a hálózati feszültség megfelel-e a termék követelményeinek (ezt a termék címkéjén ellenőrizheti).

Használat során ügyeljen rá, hogy a tápkábel ne legyen összegubancolódva vagy a készülék köré tekeredve. Ne ráncigálja a tápkábelt, ne fogja azt a konnektorból való kihúzásakor!

Vizes kézzel és / vagy lábbal ne csatlakoztassa hálózatra, illetve ne használja a készüléket!

A készüléket a tisztításra és karbantartásra vonatkozó pontban foglalt utasítások szerint tisztítsa.

Üzemzavar vagy sérülés esetén azonnal kapcsolja le a hálózatról a készüléket, és lépjen kapcsolatba a hivatalos műszaki osztállyal.

A veszély elkerülése érdekében ne nyissa fel a készüléket. Javításokat vagy egyéb munkálatokat a készüléken csakis a hivatalos márkaszervízben dolgozó szakember végezhet.

A termék nem megfelelő vagy helytelen kezelése a garanciális jogok megszűnésével jár. A terméket csakis a hivatalos márkaszervíz ügyfélszolgálat javíthatja.

A készülék otthoni használatra készült, semmilyen körülmények között ne használja közösségi vagy ipari célokra. A készülék nem megfelelő kezelése garanciális jogok megszűnésével jár.

Ne használja a készüléket folyadékok porszívózására (víz, stb.), illetve éles tárgyak (gombostű, szeg, üveg, stb.) vagy égő tárgyak (gyufa, cigaretta) porszívózására.

A turbókefét az alábbi tevékenységekhez sosem használja: padló polírozása, felszívás (folyadékok, nedves vagy vizes por, forró hamu, lángoló tárgyak, úgymint cigaretta, gyufa, éles és kemény tárgyak, pl.: borotva, gombostű, üvegdarabok stb.), liszt, cement, gipsz, nyomtatók vagy fénymásolók tintapatronja stb.

A **B&B TRENDS SL** a jelen használati utasításban foglaltak be nem tartásából eredő személyi, állati, illetve tárgyi sérülésekért felelősséget nem vállal.

## HASZNÁLATI UTASÍTÁSOK

### Figyelemztetés:

Az első használat előtt puha, nedves ronggyal tisztítsa meg és szárítsa meg a vezeték nélküli porszívót!

A vezeték nélküli porszívót ne merítse vízbe vagy egyéb folyadékba!

1. Vegye ki a porszívót a dobozból, távolítsa el az összes matricát, a szállítás során használt töltőanyagot, zacskókat és minden egyéb elemet!

2. Ellenőrizze, hogy a porszívó nem sérült-e meg a szállítás során! Amennyiben azt gyanítja, hogy a porszívó megsérült, lépjen kapcsolatba az eladóval!

3. Az utasítások szerint rakja össze a porszívót (lásd: „PORSZÍVÓ ÖSSZERAKÁSA”)!

4. Töltse fel a porszívó akkumulátorát (lásd: „AKKUMULÁTOR TÖLTÉSE”)!

5. Győződjön meg arról, hogy a hálózata paraméterei megfelelnek a töltő adattábláján megadott paramétereknek felelnek meg!

### Akkumulátoros porszívó összerakása

#### Alumínium cső összerakása (1. ábra)

A csövet helyezze a törzsben lévő légbevezető nyílásba úgy, hogy a megfelelő pozícióban rögzüljön.

### Töltés

Figyelem: Az első használat előtt győződjön meg arról, hogy a készülék teljesen feltöltődött (2. ábra). A termék élettartamának meghosszabbítása céljából az első töltés előtt teljesen merítse le az elemet (3. ábra)

### Kefe felrakása

#### Résszívó fej

A nehezen elérhető helyekről való por eltávolításához, úgymint ablakrések, ágy alatti terület, asztal és székek közötti terület stb. (4. ábra)

### 2az1-ben kefe

Por és haj eltávolításához szőnyegekről és egyéb felületekről (5. ábra)

## HASZNÁLATA

### Előkészítés

Az első használat előtt ellenőrizze, hogy a készülék teljesen feltöltődött-e. Az első használat előtt több mint 5 órán keresztül töltse, hogy biztosítsa a megfelelő működést, majd válassza ki a tisztítandó felületnek megfelelő fejet (lásd „kefekre vonatkozó utasítások”).

Akkumulátor beillesztése és kivétele

Nyomja meg a leválasztó gombot, húzza ki az akkumulátort, majd vegye ki. A beillesztés céljából nyomja meg a leválasztó gombot, és nyomja le az akkumulátort (6. ábra).

#### Használata

Be-/kikapcsolás, szívó üzemmód változtatása (7. ábra)

7a – szívó üzemmód kapcsolója, szívó üzemmód átkapcsolásához

7b – A készülék bekapcsolásához nyomja meg a be-/kikapcsoló gombot, így a készülék szttenderd szívóerővel működni kezd. A készülék kikapcsolásához ismét nyomja meg a be-/kikapcsoló gombot.

## KARBANTARTÁS

A készülék élettartamának megnövelése érdekében tisztítsa rendszeresen. A szűrő egységet legalább havonta egyszer mossa ki hideg vízzel.

Törzs tisztítása (manuális, mosásra nem alkalmas részek)

Törzs tisztítása előtt húzza ki a hálózathoz, és kapcsolja ki.

A tisztításhoz semleges tisztítószert használjon, a törzset finoman, enyhén nedves ronggyal törölje át.

Kerülje a napsugárzást, száraz és hűvös helyen tartsa.

## PORTARTÁLY TISZTÍTÁSA

Nyomja meg a leválasztó gombot, nyissa fel a portartály fedelét, és dobja ki az összegyűjtött szemetet (8. ábra).

Nyomja meg a törzs leválasztó gombját, és vegye ki a törzset (9. ábra).

A szűrő kivételéhez balra tekerje el a portartályt (10. ábra).

Tisztítsa meg a szűrőt és a portartályt, vízzel vagy szárazon, majd pedig szárítsa meg ezeket az elemeket (11. ábra).

Megfelelő oldalával helyezze be a szűrőt, majd a megfelelő helyre tegye fel a klipszeket, és tekerje el, amíg a megfelelő helyen rögzül. (12. ábra).

Helyezze vissza a törzset. Helyezze a nyílásba a HAK, tolja meg a hátsó részét, és akkor álljon meg, amikor egy kattánós hang jelzi, hogy a megfelelő helyen rögzült (13. ábra).

## KEFE ROLÓINAK TISZTÍTÁSA

Mielőtt kivenné a kefe rolóit, győződjön meg arról, hogy a készülék nincs a töltőn. Figyeljen arra, nehogy véletlenül bekapcsolja a kapcsoló gombbal.

Nyomja meg a kefe fejének leválasztó gombját a nyíl által mutatott irányba egészen addig, amíg a kefe feje fel nem nyílik.

Vegye le a kefe fejét, a jelzett irányba emelve.

A kefe rolója mosható. Mielőtt újból felhelyezné a keféket, ellenőrizze, hogy a kefe rolója teljesen megszáradt-e. Miután befejezte a puha rolóval rendelkező csok tisztítását helyezze vissza a szétszereléshez szükséges lépéseket fordított sorrendben követve, úgy, hogy a kefe rolóját helyezze be (14. ábra)

## PROBLÉMÁK MEGOLDÁSA

PROBLÉMA	LEHETSÉGES OKOK	MEGOLDÁS
A FŐEGYSÉG NEM MŰKÖDIK	Az akkumulátor töltöttségi szintje alacsony A szívónyílás elzárult	Használat előtt a készüléket teljesen töltsse fel! Távolítsa el a szívónyílást elzáró tárgyat!
GYENGE SZÍVÁS	A portartályt vagy a szűrőket eltömítette a por. Hajszálak vagy hosszú tárgyak elzárták a kefe rolóját.	Távolítsa el a port a portartályból vagy a szűrőkből! A rolóról távolítsa el a hosszú tárgyakat vagy hajszálakat!

## HULLADÉKKEZELÉS



Ez a termék megfelel az elektromos és elektronikus berendezések hulladékairól szóló 2012/19 / EU európai parlamenti és tanácsi irányelveknek (WEEE), amely meghatározza az Európai Unióban az elektromos és elektronikus berendezések hulladékainak ártalmatlanítására és újrahasznosítására vonatkozó jogi keretet. Ne dobja a terméket a szemétkébe. A már nem használt elektronikus és elektromos készülékeket vigye a legközelebbi gyűjtőhelyre.



A készülék elemeket tartalmazhat. Mielőtt kidobná a terméket, vegye ki az elemeket és külön elgyűjtő dobozba dobja ki.

VĂ MULȚUMIM CĂ AȚI ALES MARCA ZELMER. NE DORIM SĂ FIȚI SATISFĂCUȚI ÎN URMA FOLOSIRII DISPOZITIVULUI

## AVERTIZARE

ÎNAINTE DE A UTILIZA PRODUSUL, CITIȚI CU ATENȚIE MANUALUL DE UTILIZARE. PĂSTRAȚI-L ÎNTR-UN LOC SIGUR PENTRU A-L PUTEA FOLOSI PE VIITOR

## DESCRIERE

1. Buton de deblocare a recipientului pentru praf
2. Recipient pentru praf
3. Buton de deblocare a tubului
4. Buton de deblocare a acumulatorului
5. Acumulator deconectabil
6. Punct de încărcare
7. Buton de deblocare a corpului aspiratorului
8. Buton PORNIT/OPRIT
9. Comutator mod aspirare
10. Indicator încărcare acumulator
11. Tub telescopic din aluminiu
12. Furtun prelungitor
13. Perie pentru covoaie
14. Perie pentru podea
15. Duză pentru fante
16. Perie 2 în 1
17. Încărcător
18. Instrument de curățare a periilor
19. Buton de deblocare a capătului periei
20. Capătul periei electrice
21. Suport de perete
22. Filtru HEPA suplimentar


## INSTRUCȚIUNI PRIVIND SIGURANȚA

Acest dispozitiv poate fi utilizat de copiii cu vârsta de peste 8 ani și de persoane cu abilități fizice, senzoriale sau cognitive reduse sau care nu dețin experiența și cunoștințele necesare, cu condiția să fie supravegheați sau să fii primit anterior instrucțiuni despre modul de utilizare a dispozitivului într-un mod sigur și dacă înțeleg pericolele legate de acesta. Copiilor nu trebuie să li se permită să se joace cu dispozitivul. Curățarea și întreținerea dispozitivului nu pot fi făcute de copii fără supravegherea unui adult.

În cazul în care cablul de alimentare este deteriorat,

pentru a evita orice pericol, acesta trebuie înlocuit de către producător, agentul de service sau de persoane care dețin o calificare similară.

**AVERTISMENT:** Pentru a încărca bateria trebuie să folosi doar încărcătorul care v-a fost livrat împreună cu dispozitivul.

 Acest simbol semnifică faptul că aparatul este destinat să fie alimentat de la o unitate de alimentare detașabilă.

Aparatele conțin baterii care pot fi înlocuite numai de către persoane calificate.

Înainte de a umple rezervorul cu apă, scoateți ștecărul din priză.

Urmați instrucțiunile de ÎNCĂRCARE A DISPOZITIVULUI pentru a încărca dispozitivul.

Carcasa aspiratorului este realizată din materiale plastice și din această cauză trebuie ținută departe de sursele de căldură (calorifere, centrale termice, etc.)

Nu înfundați supapele de admisie și de evacuare ale aspiratorului!

Opriti aspiratorul înainte de a începe să schimbați accesoriile.

Dispozitivul este destinat utilizării la o altitudine de până la 2000 m deasupra nivelului mării.

## AVERTISMENTE IMPORTANTE

Înainte de a conecta dispozitivul la rețea, verificați dacă tensiunea de alimentare este aceeași cu cea indicată pe plăcuța tehnică a dispozitivului.

În timpul utilizării, cablul de alimentare nu trebuie să fie răsucit sau înfășurat în jurul produsului. Nu trageți de cablul de alimentare pentru a-l deconecta.

Nu folosiți, conectați sau deconectați dispozitivul de la sursa de alimentare cu mâinile și/sau picioarele

umede. Curățați dispozitivul conform instrucțiunilor din secțiunea privind curățarea și întreținerea.

Deconectați imediat produsul de la rețea în caz de defecțiune sau deteriorare și contactați serviciul oficial de asistență tehnică.

Pentru a evita orice pericol, nu desfaceți carcasa dispozitivului. Numai personalul tehnic calificat de la service-ul tehnic oficial al mărcii poate efectua reparații sau proceduri pe dispozitiv.

Utilizarea sau manipularea necorespunzătoare a produsului va anula garanția. Numai centrul de service tehnic oficial poate repara produsul.

Acest dispozitiv este destinat doar uzului casnic și nu trebuie utilizat în niciun caz pentru uz comercial sau industrial. În cazul folosirii sau manipulării incorecte a produsului, acesta nu va beneficia de garanție.

Nu utilizați dispozitivul pentru a aspira lichide (apă etc.), obiecte ascuțite (ace, cuie, sticlă etc.), obiecte în flăcări (chibrituri, țigări). Nu folosiți niciodată peria turbo pentru: lustruirea podelei, aspirare (lichide, praf ud sau umed, cenușă fierbinte, obiecte în flăcări, precum țigări, chibrituri, obiecte ascuțite și dure precum: aparate de ras, ace, capse, bucăți de sticlă etc. ), făină, ciment, tencuială, toner pentru imprimante sau copiatoare etc.

**B&B TRENDS SL** nu este responsabil pentru daunele care pot apărea în cazul persoanelor, animalelor sau obiectelor din cauza nerespectării acestor avertismente.

## INSTRUCȚIUNI DE UTILIZARE

### Atenție:

Înainte de a utiliza aspiratorul fără fir pentru prima dată, curățați-l cu o cârpă moale și umedă și uscați-l bine.

Nu introduceți aspiratorul fără fir în apă sau în orice alt lichid.

1. Scoateți aspiratorul din cutie, dezlipiți toate autocolantele, materialele de amortizare, materialele de umplere.
2. Verificați dacă aspiratorul nu prezintă deteriorări apărute în timpul transportului. Dacă apar suspiciuni în privința unor astfel de deteriorări, luați legătura cu vânzătorul.
3. Instalați aspiratorul în mod corespunzător ( citiți secțiunea „INSTALAREA ASPIRATORULUI”.
4. Încărcați acumulatorul aspiratorului (citiți secțiunea „ÎNCĂRCAREA ACUMULATORULUI”)
5. Asigurați-vă că parametrii rețelei dvs. de alimentare corespund parametrilor înscrisi pe tăblița încărcătorului nominal.

### Montarea aspiratorului cu acumulator

Montarea tubului telescopic (Fig.1)

Poziționați tubul în orificiul de admisie al aerului de pe corpul aspiratorului, astfel încât să se cupleze în poziția corectă.

### Încărcare

Atenție: Înainte de prima utilizare asigurați-vă că dispozitivul este încărcat complet (Fig. 2) Înainte de prima încărcare trebuie să descărcați complet bateria pentru a prelungi durata de viață a produsului (Fig. 3)

### Montarea periei

#### Duză pentru fante

Pentru a îndepărta praful din locurile greu accesibile, precum fantele geamurilor, suprafața de sub pat, suprafața dintre masă și scaune, etc. (Fig.4)

### Perie 2 în 1

Pentru a îndepărta praful și părul de pe covoare și alte suprafețe. (Fig.5)

## MOD DE UTILIZARE

### Pregătire

Înainte de utilizare trebuie să verificați dacă dispozitivul este încărcat complet. Înainte de prima utilizare încărcați dispozitivul timp de minimum 5 ore pentru a vă asigura că va funcționa normal. Apoi alegeți capătul potrivit pentru suprafața care urmează a fi curățată (a se vedea „instrucțiunile pentru perii”)

### Instalarea și scoaterea acumulatorului

Apăsăți butonul de deblocare și trageți de acumulator pentru a-l scoate. Apăsăți butonul de deblocare și împingeți acumulatorul pentru a-l instala. (Fig.6)

### Folosire

Pornirea/oprirea și schimbarea modului de aspirare (Fig.7)

7a - apăsați comutatorul modului de aspirare pentru a schimba modul de aspirare

7b - apăsați comutatorul de pornire/oprire pentru a porni dispozitivul care va începe să funcționeze în modul de aspirare standard. Apăsăți încă o dată comutatorul de pornire/oprire pentru a opri dispozitivul

## ÎNTREȚINERE

Dispozitivul trebuie curățat în mod regulat pentru a-i prelungi durata de viață. Unitatea de filtrare trebuie spălată cu apă rece cel puțin o dată pe lună.

Curățarea corpului dispozitivului (manual, componentele care nu se pot spăla)

Înainte de a curăța corpul dispozitivului opriți alimentarea.

Pentru curățare folosiți un detergent neutru, ștergeți corpul dispozitivului cu o cârpă ușor umedă.

Nu expuneți dispozitivul la razele solare și depozitați-l într-un loc uscat și răcoros.

## CURĂȚAREA RECIPIENTULUI PENTRU PRAF

Apăsăți butonul de deblocare pentru a deschide capacul recipientului pentru praf și a arunca materialul strâns. (Fig. 8 )

Apăsăți butonul de deblocare a corpului pentru a scoate corpul (Fig. 9)

Rotiți recipientul pentru praf spre stânga pentru a-l scoate și a îndepărta filtrul (Fig. 10)

Curățați filtrul și recipientul pentru praf cu sau fără apă (fără umezire), iar apoi uscați componentele. (Fig.11)

Instalați filtrul introducându-l cu partea corespunzătoare, puneți clemele în locul corespunzător și rotiți pentru a-l fixa. (Fig.12)

Instalați corpul. Introduceți cârligul în orificiu, împingeți partea din spate și țineți până când veți auzi sunetul de blocare. (Fig.13)

## CURĂȚAREA ROLEI CU PERI

Înainte de a scoate rola cu peri asigurați-vă că dispozitivul este deconectat de la încărcător. Aveți grijă să nu apăsați comutatorul de pornire din greșeală.

Apăsați butonul de deblocare a capătului periei în sensul indicat de săgeată până când capacul capătului periei se va deschide.

Scoateți capătul periei ridicându-l în sensul indicat

Rola cu peri se poate spăla. Înainte de o montă la loc, asigurați-vă că rola este complet uscată. După ce ați terminat de curățat duza cu rolă moale, instalați-o din nou, realizând pașii de demontare în ordine inversă, ca în cazul instalării rolei cu peri. (Fig.14)

## DEPANARE

PROBLEMĂ	CAUZĂ POSIBILĂ	SOLUȚIE
UNITATEA PRINCIPALĂ NU FUNCȚIONEAZĂ	Nivelul de încărcare al acumulatorului este scăzut  Orificiul de aspirare este blocat	Încărcați aspiratorul înainte de utilizare  Îndepărtați blocajul din orificiul de aspirare
WEAK SUCTION	Recipientul pentru praf sau filtrele sunt înfundate din cauza prafului  Rola cu peri este blocată din cauza firelor de păr sau a unor obiecte lungi	Îndepărtați praful din recipientul pentru praf sau filtre  Îndepărtați de pe rolă firele de păr sau obiectele lungi

## ELIMINAREA PRODUSULUI



Acest produs este conform cu Directiva Parlamentului European și a Consiliului 2012/19 / UE privind deșeurile care provin de la echipamentele electrice și electronice (DEEE), care stabilește cadrul legal obligatoriu în Uniunea Europeană pentru eliminarea și refolosirea dispozitivelor electronice și electrice folosite. Nu aruncați acest produs la gunoi. Duceți-l la cel mai apropiat punct de colectare al dispozitivelor electronice și electrice.



Produsul poate conține baterii. Înainte de a elimina produsul, scoateți bateriile și puneți-le într-un recipient special pentru colectarea bateriilor.

СПАСИБО ЗА ВАШ ВЫБОР БРЕНДА ZELMER. ЖЕЛАЕМ ВАМ С УДОВОЛЬСТВИЕМ ПОЛЬЗОВАТЬСЯ УСТРОЙСТВОМ

## ПРЕДУПРЕЖДЕНИЕ

ПЕРЕД ИСПОЛЬЗОВАНИЕМ УСТРОЙСТВА ВНИМАТЕЛЬНО ПРОЧТИТЕ ИНСТРУКЦИЮ ПО ПРИМЕНЕНИЮ. ХРАНИТЕ ЕЕ В НАДЕЖНОМ МЕСТЕ ДЛЯ ТОГО, ЧТОБЫ ЕЮ МОЖНО БЫЛО ПОЛЬЗОВАТЬСЯ В БУДУЩЕМ

## ОПИСАНИЕ


1. Кнопка открытия пылесборника
2. Пылесборник
3. Кнопка освобождения трубки
4. Кнопка освобождения аккумулятора
5. Съёмный аккумулятор
6. Место зарядки
7. Кнопка разблокировки корпуса
8. Переключатель ВКЛ/ВЫКЛ
9. Переключатель режима всасывания
10. Индикатор заряда батареи
11. Складная алюминиевая трубка
12. Удлинитель шланга
13. Щетка для ковров
14. Щетка для пола
15. Щелевая насадка
16. Щетка «2в1»
17. Зарядное устройство
18. Устройство для чистки щеток
19. Кнопка освобождения головки щетки
20. Головка электрической щетки
21. Настенное крепление
22. Дополнительный фильтр HEPA

## ИНСТРУКЦИЯ ПО ТЕХНИКЕ БЕЗОПАСНОСТИ

Этим устройством могут пользоваться дети возрастом 8 лет и старше, лица с ограниченными физическими, сенсорными или умственными способностями, а также не имеющие опыта и знаний, если они будут находиться под надзором или ранее получили инструктаж, касающийся безопасного пользования устройством, а также осознают связанные с ним угрозы. Не нужно допускать, чтобы дети игрались устройством. Очистка и обслуживание устройства не должны проводиться детьми без надзора.

Если шнур питания поврежден, во избежание связанных с этим угроз его должен заменить изготовитель, авторизованный сервисный центр или соответствующий квалифицированный специалист.

**ПРЕДУПРЕЖДЕНИЕ:** Для зарядки аккумулятора используйте только съемный адаптер питания, входящий в комплект поставки данного устройства.

 Этот символ означает, что прибор предназначен для питания от съемного блока питания.

Приборы содержат батареи, которые могут заменять только квалифицированные специалисты.

Перед очисткой или обслуживанием необходимо вытащить вилку шнура из розетки питания.

Для зарядки устройства придерживайтесь инструкции по ЗАРЯДКЕ УСТРОЙСТВА.

Поскольку корпус пылесоса выполнен из пластика, храните устройство вдали от источников тепла (обогревателей, плит и т. д.).

Не закрывайте входные и выходные отверстия пылесоса!

Перед заменой комплектующих выключите пылесос.

Данное устройство предназначено для использования на максимальной высоте до 2000 м над уровнем моря.

## ВАЖНЫЕ ПРЕДУПРЕЖДЕНИЯ

Перед подключением устройства к сети проверьте, является ли напряжение питания именно таким, какое указано на табличке с паспортными данными устройства.

В процессе использования устройства шнур питания не должен быть спутан или обвит вокруг устройства. Нельзя тянуть за шнур питания для отключения устройства.

Не пользуйтесь, не подключайте или отключайте устройство от питания мокрыми руками или ногами.

Устройство необходимо очищать в соответствии с указаниями, приведенными в разделе описания очистки и обслуживания.

Немедленно отключите устройство от сети в случае аварии или повреждения и свяжитесь с авторизованным сервисом технической помощи.

Во избежание опасности не нужно открывать корпус устройства. Ремонт или технические операции с устройством может проводить только квалифицированный технический персонал официального технического сервиса устройств данной марки.

Неправильное использование или неправильное обслуживание устройства ведет к утрате гарантии. Ремонт устройства может проводиться только авторизованным центром технического сервиса.

Данное устройство предназначено для бытового использования и ни в коем случае не должно использоваться в коммерческих или промышленных целях. В случае неправильного использования или неправильного обслуживания изделия гарантия на изделие распространяться не будет.

Не используйте устройство для сбора жидкостей (воды и т.п.), острых предметов (булавок, гвоздей, стекла и т.п.), тлеющих предметов (спички, сигареты).

Никогда не используйте турбонасадки для: полирования полов, всасывания жидкостей, мокрой или влажной пыли, горячего пепла, горящих предметов, таких как сигареты, спички, острых и твердых предметов, таких как бритвы, булавки, канцелярские кнопки, осколки стекла и т.п., всасывания муки, цемента, гипса, тонера для принтера или ксерокса и т.п.

**B&B TRENDS SL** не несет ответственности за любой ущерб, который может быть нанесен лицам, животным или предметам в случае несоблюдения данных предупреждений.

## ИНСТРУКЦИЯ ПО ЭКСПЛУАТАЦИИ

### Внимание:

Перед первым использованием беспроводного пылесоса выполните его очистку с помощью мягкой влажной ткани, после чего тщательно высушите.

Не погружайте беспроводной пылесос в воду или любую другую жидкость.

1. Извлеките пылесос из коробки, удалите все наклейки, транспортировочные блокировки, пакеты и наполнители.
2. Проверьте пылесос на предмет повреждений при транспортировке. В случае подозрения на повреждение обратитесь к продавцу.
3. Соберите пылесос в соответствии с правилами (см. главу: «СБОРКА ПЫЛЕСОСА»).
4. Зарядите аккумулятор пылесоса (см. главу «ЗАРЯДКА АККУМУЛЯТОРА»).
5. Убедитесь, что параметры вашей электросети соответствуют данным на паспортной табличке зарядного устройства.

### Сборка беспроводного пылесоса

Сборка алюминиевой трубки (рис. 1)

Вставьте трубку в отверстие воздухозаборника на корпусе так, чтобы защелкнулась в правильной позиции.

### Зарядка

Примечание. Перед первым использованием убедитесь, что устройство полностью заряжено (рис. 2). Перед первой зарядкой разрядите аккумулятор, чтобы продлить срок службы изделия (рис. 3).

### Установка щетки

#### Щелевая насадка

Для удаления пыли из труднодоступных мест, таких как оконные проемы, пространство под кроватью, пространство между столом и стульями и т. д. (рис. 4)

### Щетка «2в1»

Для удаления пыли и волос с ковров и других поверхностей. (Рис. 5)

## ИНСТРУКЦИЯ ПО ИСПОЛЬЗОВАНИЮ

### Подготовка

Перед использованием убедитесь, что устройство полностью заряжено. Перед первым использованием зарядите устройство в течение более 5 часов, чтобы обеспечить его нормальную работу. Затем выберите подходящую насадку в соответствии с очищаемой поверхностью (см. «Инструкции по использованию щеток»).

### Установка и извлечение аккумулятора

Нажмите кнопку освобождения и потяните аккумулятор, чтобы извлечь его. Нажмите кнопку освобождения и нажмите на аккумулятор, чтобы установить его. (Рис. 6)

### Эксплуатация

Включение/выключение и изменение режима всасывания (рис. 7)

7a - Нажмите переключатель режима всасывания, чтобы изменить режим всасывания.

7б - Нажмите кнопку включения / выключения, пылесос будет работать в стандартном режиме всасывания. Нажмите кнопку включения/выключения еще раз, чтобы выключить устройство.

## ОБСЛУЖИВАНИЕ

Устройство следует регулярно чистить, чтобы продлить срок его службы. Промывайте фильтрующий блок холодной водой не реже одного раза в месяц.

Чистка корпуса (ручная, не моющиеся части):

Отключите питание перед чисткой корпуса.

Используйте для чистки нейтральное моющее средство, протирайте корпус слегка влажной тканью

Избегайте воздействия солнечных лучей и храните в прохладном и сухом месте.

## ОЧИСТКА ПЫЛЕСБОРНИКА

Нажмите кнопку освобождения, чтобы открыть крышку пылесборника и выбросить собранный мусор (рис. 8).

Нажмите кнопку разблокировки корпуса, чтобы снять корпус (рис. 9).

Поверните пылесборник против часовой стрелки, чтобы снять его и вынуть фильтр (рис. 10).

Очистите фильтр и пылесборник водой или сухим способом, а затем высушите. (Рис.11)

Установите фильтр, вставив его правильной стороной, установите зажимы на место и поверните, чтобы зафиксировать его. (Рис. 12)

Установите корпус. Вставьте крючок в отверстие, нажмите на заднюю часть, пока не услышите звук блокировки. (Рис. 13)

## ОЧИСТКА ЩЕТОЧНЫХ РОЛИКОВ

Прежде чем снимать щеточный валик, убедитесь, что устройство отключено от зарядки. Будьте осторожны, чтобы случайно не нажать на включатель.

Нажимайте на кнопку освобождения головки щетки по указанному стрелкой направлению до тех пор, пока заслонка головки щетки не откроется.

Снимите головку щетки, поднимая ее в указанном направлении.

Валик щетки можно мыть. Перед повторной установкой убедитесь, что валик щетки полностью сухой. После окончания чистки насадки с мягким валиком, установите ее на место, выполняя шаг демонтажа в обратном порядке, так, чтобы установить валик щетки. (Рис. 14)

## УСТРАНЕНИЕ НЕПОЛАДОК

НЕИСПРАВНОСТИ	ВОЗМОЖНЫЕ ПРИЧИНЫ	РЕШЕНИЕ
ОСНОВНОЙ БЛОК НЕ РАБОТАЕТ	Низкий заряд аккумулятора Заблокирован всасывающий патрубок	Зарядите устройство перед использованием Устраните засорение всасывающего патрубка
СЛАБОЕ ВСАСЫВАНИЕ	Пылесборник или фильтры забиты пылью Волосы или длинные предметы блокируют валик щетки	Удалите пыль из пылесборника или фильтров Удалите волосы или длинные предметы с валика

## УТИЛИЗАЦИЯ УСТРОЙСТВА



Это устройство соответствует Директиве Европарламента и Совета 2012/19/UE об отходах электрического и электронного оборудования (WEEE), в которой определяются правовые рамки, действующие в Евросоюзе относительно ликвидации и повторного использования бывших в употреблении электронных и электрических устройств. Не выбрасывайте это устройство в мусор. Его необходимо отдать в ближайший пункт скупки использованных электронных и электрических устройств.



Устройство может иметь в своем составе аккумулятор. Перед утилизацией устройства необходимо извлечь из него аккумулятор и выбросить его в специальный контейнер, предназначенный для сбора батареек.



БЛАГОДАРИМ ВИ ЗА ИЗБОР НА МАРКА ZELMER. ЖЕЛАЕМ ВИ УДОВЛЕТВОРЕНИЕ ОТ УПОТРЕБА НА УСТРОЙСТВОТО

## ПРЕДУПРЕЖДЕНИЕ

ПРЕДИ УПОТРЕБА НА ПРОДУКТА ПРОЧЕТЕТЕ ВНИМАТЕЛНО ИНСТРУКЦИЯТА ЗА УПОТРЕБА. СЪХРАНЯВАЙТЕ Я НА БЕЗОПАСНО МЯСТО, ЗА ДА МОЖЕТЕ ДА Я ПОЛЗВАТЕ В БЪДЕЩЕТО

## ОПИСАНИЕ

1. Копче за освобождаване на резервоара за прах
2. Резервоар за прах
3. Копче за освобождаване на тръбата
4. Копче за освобождаване на акумулатора
5. Отключаем акумулатор
6. Точка за зареждане
7. Копче за освобождаване на корпуса
8. Превключвател ВКЛЮЧВАНЕ/ИЗКЛЮЧВАНЕ
9. Превключвател на режима за засмукване
10. Индикатор за зареждане на акумулатора
11. Сглобяема алуминиева тръба
12. Удължител на маркуча
13. Четка за килими
14. Четка за подове
15. Смукало за пролуки
16. Четка 2 в 1
17. Зарядно устройство
18. Прибор за почистване на четките
19. Копче за освобождаване на глава на четката
20. Глава на електрическата четка
21. Дръжка за стената
22. Допълнителен НЕРА филтър


## ИНСТРУКЦИИ ПО БЕЗОПАСНОСТ

Това устройство може да се ползва от децата на 8 години и повече и от лицата с ограничени физически, сетивни или умствени възможности, както и от лицата, не разполагащи с опит и знания, ако те са под надзор или са предварително получили инструкции относно ползване на устройството по безопасен начин и разбират свързаната с това опасност. Не допускайте децата да си играят с устройството. Почистване и поддържане на устройството не може да се извършва от децата без надзор.

Ако хранващият кабел е повреден, той трябва да се замени от производителя, оторизиран сервиз или съответно квалифицирано лице, за да се избегне

опасност.

**ПРЕДУПРЕЖДЕНИЕ:** За зареждане на батериите употребявайте изключително отключаемия питател, доставен с това устройство.

 Този символ означава, че уредът е предназначен за хранване от разглобяем хранващ блок.

Уредите съдържат батерии, които могат да се сменят само от квалифицирани лица.

Преди почистване или поддържане на устройството извадете щепсела от хранващото гнездо.

Следвайте инструкциите за зареждане на **УСТРОЙСТВОТО**, за да го заредите

Поради това, че корпусът на прахосмукачката е изработен от пластмаса, дръжте устройството далече от всякакви източници на топлина (радиатори, печки и др.).

Не прикривайте входните и изходните отвори на прахосмукачката!

Преди сменяване на оборудването изключете прахосмукачката.

Устройството е предназначено за използване на максимална надморска височина от 2000 метра н.м.р.

## ВАЖНИ ПРЕДУПРЕЖДЕНИЯ

Преди да присъедините устройството към мрежата, проверете дали хранващото напрежение е същото, каквото е посочено в табелката за технически данни на устройството.

По време на ползване на устройството хранващият кабел не може да бъде уплетен или усукан наоколо устройството. Не дърпайте присъединителния кабел, за да го отключите.

Не употребявайте устройството, не го присъединявайте и не отключвайте от хранването, когато сте с мокри ръце или стъпала. Почиствайте устройството съгласно указанията, намиращи се в раздела за почистване и поддържане.

При авария или повреда веднага отключете устройството от мрежата и се свържете с оторизирано отделение за техническа помощ.

За да предотвратите каквато и да било опасност, не отваряйте корпуса на устройството. Ремонти или процедури по устройството могат да се провеждат изключително от квалифициран технически персонал от официалния технически сервиз на марката.

Неправилна употреба или експлоатация на продукта е причина за унищожаване на гаранцията. Ремонти на продукта могат да се провеждат само от оторизирания център за технически сервиз.

Това устройство е предназначено изключително за домашна употреба и в никакъв случай не трябва да се използва за комерческа или промишлена употреба. При неправилна употреба или боравене с

продукта той няма да подлежи на гаранция.

Не употребявайте устройството за всмукване на течности (вода и др.), остри предмети (гвоздейчета, пирони, стъкло и др.), тлеещи предмети (кибрит, цигари).

Никога не употребявайте турбочетката за: полиране на подове, всмукване (на течности, мокра или влажна прах, гореща пепел, горящи предмети като кибрит, цигари, остри и твърди предмети като: самобръсначки, гвоздейчета, чертожни щифтове, парчета стъкло и др.), брашно, цимент, гипс, тонер за принтери или копирни машини и др.

**B&B TRENDS SL.** не носи отговорност за каквито и да било възможни щети за хора, животни или предмети поради неспазване на тези предупреждения.

## ИНСТРУКЦИЯ ЗА УПОТРЕБА

### Внимание:

Преди първата употреба на безкабелната прахосмукачка изчистете я с мека, влажна кърпичка и щателно изсушете.

Не потапяйте безкабелната прахосмукачка във вода или в каквато и да е друга течност.

1. Извадете прахосмукачката от картон, премахнете всичките лепенки, транспортни блокировки, чанти и напълнители.
2. Проверете прахосмукачката на повреди, които могат да възникнат при транспорт. При подозрявани повреди свържете се с продавача.
3. Правилно монтирайте прахосмукачката (виж раздел: „МОНТАЖ НА ПРАХОСМУКАЧКАТА“).
4. Заредете акумулатора на прахосмукачката (виж раздел: „ЗАРЕЖДАНЕ НА АКУМУЛАТОРА“).
5. Осигурете се, че параметрите на Вашата захранваща мрежа съответстват на данните по табелката за технически данни на зарядното устройство.

### Монтаж на акумулаторната прахосмукачка

#### Монтаж на алуминиевата тръба (Рис.1)

Поставете тръбата във входния отвор за въздух така, че тя да се заключи в съответното положение.

### Зареждане

Внимание: Преди първата употреба осигурете се дали устройството е напълно заредено (Рис.2). Преди първото зареждане изчерпайте батерията, за да удължите експлоатационния срок на продукта (Рис.3)

### Монтаж на четката

#### Смукало за пролуки

За премахване на прах от трудно достъпни места, като пролуки в прозорците, зона под леглото, зона между масата и столовете и др. (Рис.4)

### Четка 2 в 1

За премахване на прах и косми от килими и други повърхности. (Рис.5)

## НАЧИН НА УПОТРЕБА

### Подготовка

Преди употреба проверете дали устройството е напълно заредено. Преди първата употреба зареждайте устройството в течение на повече от 5 часа, за да осигурите правилното му действие. След това изберете съответната глава според зоната, която трябва да се почиства (виж „Инструкции относно четките“)

### Инсталиране и изваждане на акумулатора

Натиснете копчето за освобождаване и дръпнете акумулатора, за да го извадите. Натиснете копчето за освобождаване и натиснете акумулатора, за да го инсталирате. (Рис.6)

### Експлоатация

Включване/изключване и промяна на режима за засмукване (Рис.7)

7a – натиснете превключвателя на режима за засмукване, за да промените режима за засмукване

7b – натиснете превключвателя за включване/изключване, за да включите устройството, което ще започне да работи в стандартния режим за засмукване. Натиснете отново превключвателя за включване/изключване, за да изключите устройството

## ПОДДЪРЖАНЕ

Редовно почиствайте устройството, за да удължите експлоатационния му срок. Филтриращия възел мийте със студена вода най-малко веднъж месечно.

Почистване на корпуса (ръчно, частите непригодни за миене):

Преди почистване на корпуса отключете захранването.

За почистване използвайте неутрално миешко средство, избърсвайте корпуса с леко влажна кърпичка. Избягвайте излагане на въздействие на слънчеви лъчи и съхранявайте на хладно и сухо място.

## ПОЧИСТВАНЕ НА РЕЗЕРВОАРА ЗА ПРАХ

Натиснете копчето за освобождаване, за да отворите капака на резервоара за прах и изхвърлете натрупания материал (Рис.8)

Натиснете копчето за освобождаване на корпуса, за да свалите корпуса (Рис.9)

Завъртете резервоара за прах наляво, за да го извадите и премахнете филтъра (Рис.10)

Изчистете филтъра и резервоара за прах с използване на вода или на сухо, а след това изсушете тези елементи. (Рис.11)

Инсталирайте филтъра, като го слагате със съответната страна, сложете скоби на съответното място и завъртете, за да го фиксирате. (Рис.12)

Инсталирайте корпуса. Сложете куката в отвора, бутнете задната част и спрете, ако чуете звука на блокиране. (Рис.13)

## ОЧИСТВАНЕ НА РОЛКИ НА ЧЕТКАТА

Преди изваждане на ролката осигурете се, дали устройството е отключено от зарядното устройство. Внимавайте да не пуснете случайно превключвателя за включване.

Натиснете копчето за освобождаване на глава на четката съгласно посоката, посочена със стрелката, докато капакът на глава на четката се отвори.

Свалете глава на четката, като я вдигате в посочената посока

Ролката на четката може да се мие. Преди повторно слагане проверете дали ролката на четката е напълно суха. След приключване на почистване на дюзата с мека ролка инсталирайте я отново, като извършвате демонтажните дейности в обратна последователност, за да инсталирате ролката на четката. (Рис.14)

## РЕШАВАНЕ НА ПРОБЛЕМИ

ПРОБЛЕМА	ВЪЗМОЖНА ПРИЧИНА	ВЪЗМОЖНО РЕШЕНИЕ
ГЛАВНИЯТ ВЪЗЕЛ НЕ РАБОТИ	Ниско ниво на зареждане на акумулатора  Смукателният отвор е блокиран	Заредете устройството преди употреба  Отстранете блокирането на смукателния отвор
СЛАБО ЗАСМУКВАНЕ	Резервоарът за прах или филтрите са блокирани от прах  Ролката на четката е блокирана от косми или дълги предмети	Отстранете прах от резервоара или филтрите  Отстранете от ролката косми или дълги предмети

## ОТСТРАНЯВАНЕ НА ПРОДУКТА



Този продукт съответства на Директива на Европейския Парламент и на Съвета 2012/19/ЕС по въпроса за изразходвани електрически и електронни уреди (WEEE), която определя правните рамки, действащи в Европейския Съюз в областта на отстраняване и повторно използване на изразходваните електронни и електрически уреди. Не изхвърляйте този продукт с битовите отпадъци. Предадете го в най-близкия пункт за изкупуване на изразходвани електронни и електрически уреди.



Продуктът може да съдържа батерии. Преди отстраняване на продукта извадете батериите и ги изхвърлете в специален съд, предназначен за събиране на батерии.

**ДЯКУЄМО ЗА ВАШ ВИБІР БРЕНДУ ZELMER. БАЖАЄМО ВАМ ІЗ ЗАДОВОЛЕННЯМ КОРИСТУВАТИСЬ ПРИСТРОЄМ**

## ПОПЕРЕДЖЕННЯ

ПЕРЕД ВИКОРИСТАННЯМ ПРИСТРОЮ УВАЖНО ПРОЧИТАЙТЕ ІНСТРУКЦІЮ ІЗ ЗАСТОСУВАННЯ. ЗБЕРІГАЙТЕ ЇЇ В НАДІЙНОМУ МІСЦІ ДЛЯ ТОГО, ЩОБ НЕЮ МОЖНА БУЛО КОРИСТУВАТИСЬ У МАЙБУТНЬОМУ

## ОПИС

1. Кнопка відкриття пилозбірника
2. Пилозбірник
3. Кнопка звільнення трубки
4. Кнопка розблокування акумулятора
5. Знімний акумулятор
6. Місце зарядки
7. Кнопка розблокування корпусу
8. Перемикач ВКЛ/ВИМК.
9. Перемикач режиму всмоктування
10. Індикатор заряду акумулятора
11. Складана алюмінієва трубка
12. Подовжувач шланга
13. Щітка для килимів
14. Щітка для підлоги
15. Щілинна насадка
16. Щітка „2в1”
17. Зарядний пристрій
18. Пристрій для чищення щіток
19. Кнопка звільнення голівки щітки
20. Голівка електричної щітки
21. Настінне кріплення
22. Додатковий фільтр HEPA


## ІНСТРУКЦІЯ З ТЕХНІКИ БЕЗПЕКИ

Цим пристроєм можуть користуватися діти віком 8 років і старші, особи з обмеженими фізичними, сенсорними або розумовими здібностями, а також ті, які не мають досвіду і знань, якщо вони перебуватимуть під наглядом або раніше отримали інструктаж стосовно безпечного користування пристроєм, а також усвідомлюють пов'язані з ним загрози. Не потрібно допускати, щоб діти гралися пристроєм. Очищення та технічне обслуговування пристрою не повинне

проводитися дітьми без нагляду за ними.

Якщо шнур живлення пошкоджено, то задля уникнення пов'язаних з цим загроз його має замінити виробник, авторизований сервісний центр або відповідний кваліфікований фахівець.

**ПОПЕРЕДЖЕННЯ:** Для зарядки акумулятора використовуйте лише адаптер живлення, що входить до комплекту постачання пристрою.

 Цей символ означає, що прилад призначений для живлення від знімного блоку живлення.

Прилад містить батареї, які можуть замінити лише кваліфіковані спеціалісти.

Перед очищенням або обслуговуванням необхідно витягнути вилку шнура з розетки живлення.

Для заряджання приладу дотримуйтесь інструкції щодо ЗАРЯДЖАННЯ ПРИЛАДУ.

Оскільки корпус пилососа виконаний із пластику, зберігайте пристрій якнайдалі від джерел тепла (обігрівачів, плит тощо).

**Не закривайте вхідні та вихідні отвори пилососа!**

Перед заміною комплектувальних вимкніть пилосос.

Цей прилад призначено для використання на максимальній висоті до 2000 м над рівнем моря.

## ВАЖЛИВІ ЗАСТЕРЕЖЕННЯ

Перед підключенням пристрою до мережі перевірте, чи є напруга живлення саме такою, як зазначено на таблиці з паспортними даними пристрою.

У процесі використання пристрою шнур живлення не повинен бути сплутаний або оповитий навколо пристрою. Не можна тягти за шнур живлення для відключення пристрою.

Не користуйтеся, не приєднуйте і не відключайте пристрою від живлення мокрими руками або ногами. Пристрій необхідно очищати відповідно до вказівок, наведених у розділі опису очищення й

обслуговування.

Негайно від'єднайте пристрій від мережі в разі аварії або пошкодження та зв'яжіться з авторизованим сервісом технічної допомоги.

Задля уникнення небезпеки не слід відкривати корпус пристрою. Ремонт або технічні операції з пристроєм може проводити тільки кваліфікований технічний персонал офіційного технічного сервісу пристроїв цієї марки.

Неправильне використання або неправильне обслуговування пристрою веде до втрати гарантії. Ремонт пристрою може проводитися тільки авторизованим центром технічного сервісу.

Цей пристрій призначений для побутового використання і в жодному разі не повинен використовуватися у комерційних або промислових цілях. У разі неправильного використання або неправильного обслуговування виробу гарантія на виріб не поширюватиметься.

Не використовуйте пристрій для вбирання рідин (води і т.п.), гострих предметів (шпильок, цвяхів, скла і т.п.), тліючих предметів (сірники, сигарети). Ніколи не використовуйте турбонасадки для: полірування підлог, вбирання рідин, мокрого або вологого пилу, гарячого попелу, предметів, які горять, таких як сигарети, сірники, гострих і твердих предметів, таких як бритви, шпильки, канцелярські кнопки, уламки скла і т.п., всмоктування борошна, цементу, гіпсу, тонеру для принтера або ксерокса і т.п.

**B&B TRENDS SL** не несе відповідальності за будь-які збитки, що можуть бути завдані особам, тваринам або предметам у разі недотримання цих попереджень.

## ІНСТРУКЦІЯ З ЕКСПЛУАТАЦІЇ

### Увага:

Перед першим використанням бездротового пилососа здійсніть його очищення за допомогою м'якої вологої тканини, після чого ретельно висушіть.

Не занурюйте бездротовий пилосос у воду або будь-яку іншу рідину.

1. Вийміть пилосос із коробки, видаліть всі наклейки, транспортні блокування, пакети та наповнювачі.
2. Перевірте пилосос на предмет пошкоджень під час транспортування. У разі підозри на пошкодження зверніться до продавця.
3. Зберіть пилосос відповідно до правил (див. розділ: «ЗБИРАННЯ ПИЛОСОСА»).
4. Зарядіть акумулятор пилососа (див. розділ «ЗАРЯДКА АКУМУЛЯТОРА»).
5. Переконайтеся, що параметри електромережі відповідають даним на паспортній таблиці зарядного пристрою.

### Складання бездротового пилососу

Складання алюмінієвої трубки (рис. 1)

Вставте трубку в отвір повітрозабірника на корпусі, доки вона не зафіксується у належному місці клацанням.

### Зарядка

Примітка. Перед першим використанням переконайтеся, що пристрій повністю заряджений (рис. 2). Перед першим заряджанням розрядіть акумулятор, щоб продовжити термін експлуатації виробу (рис.3).

### Встановлення щітки

#### Щілинна насадка

Для видалення пилу з важкодоступних місць, таких як віконні отвори, простір під ліжком, простір між

столом та стільцями тощо (рис. 4)

### Щітка «2в1»

Для видалення пилу та волосся з килимів та інших поверхонь. (рис. 5)

## ІНСТРУКЦІЯ ПО ВИКОРИСТАННЮ

### Підготовка

Перед використанням переконайтеся, що пристрій повністю заряджений. Перед першим використанням зарядіть пристрій протягом 5 годин, щоб забезпечити його нормальну роботу. Потім виберіть відповідну насадку відповідно до поверхні, що очищається (див. «Інструкції з використання щіток»).

### Встановлення та зняття акумулятора

Натисніть кнопку розблокування та потягніть акумулятор, щоб вийняти його. Натисніть кнопку розблокування та натисніть на акумулятор, щоб встановити його. (рис. 6)

### Експлуатація

Включення/вимкнення та зміна режиму всмоктування (рис. 7)

7а - Натисніть перемикач режиму всмоктування, щоб змінити режим всмоктування.

7б - Натисніть кнопку включення/вимкнення, пиросос буде працювати в стандартному режимі всмоктування. Натисніть кнопку включення/вимкнення, щоб вимкнути пристрій.

## ОБСЛУГОВУВАННЯ

Пристрій слід регулярно чистити, щоб продовжити термін його експлуатації. Промивайте фільтруючий блок холодною водою не рідше одного разу на місяць.

Чищення корпусу (ручне, частини, що не підлягають миттю):

Вимкніть живлення перед чищенням корпусу.

Використовуйте для чищення нейтральний миючий засіб, протирайте корпус злегка вологою тканиною

Уникайте впливу сонячних променів і зберігайте у прохолодному та сухому місці.

## ОЧИЩЕННЯ ПИЛОЗБІРНИКА

Натисніть кнопку відкриття, щоб відкрити кришку пилозбірника та викинути зібране сміття (рис. 8).

Натисніть кнопку розблокування корпусу, щоб зняти корпус (рис. 9).

Поверніть пилозбірник проти годинникової стрілки, щоб зняти його та вийняти фільтр (рис. 10).

Очистіть фільтр та пилозбірник водою або сухим способом, а потім висушіть. (рис.11)

Встановіть фільтр, вставивши його правильною стороною, встановіть затискачі на місце та поверніть, щоб зафіксувати його. (рис. 12)

Встановіть корпус. Вставте гачок в отвір, натисніть на задню частину, доки не почуєте звук блокування. (рис.13)

## ОЧИЩЕННЯ ЩІТКОВИХ ВАЛИКІВ

Перш ніж знімати щітковий валик, переконайтеся, що пристрій вимкнено від живлення. Будьте обережні, щоб випадково не натиснути на вмикач.

Натискайте на кнопку звільнення головки щітки за вказаним стрілкою напрямком, доки кришка голівки щітки не відкриється.

Зніміть голівку щітки, піднімаючи її у вказаному напрямку.

Валик щітки можна мити. Перед повторним встановленням переконайтеся, що валик щітки повністю сухий. Після закінчення чищення насадки з м'яким валиком встановіть її на місце, виконуючи крок демонтажу у зворотному порядку так, щоб встановити валик щітки. (Рис. 14)

## УСУНЕННЯ НЕСПРАВНОСТЕЙ

НЕСПРАВНОСТІ	МОЖЛИВІ ПРИЧИНИ	РІШЕННЯ
ОСНОВНИЙ БЛОК НЕ ПРАЦЮЄ	Низький заряд акумулятора Заблокований всмоктувальний патрубок	Перед використанням зарядіть пристрій Усунути засмічення всмоктувального патрубку
СЛАБКЕ ВСМОКТУВАННЯ	Пилозбірник або фільтри забиті пилом Волосся або довгі предмети блокують валик щітки	Видалити пил з пилозбірника або фільтрів Видалити волосся або довгі предмети з валика

## УТИЛІЗАЦІЯ ПРИСТРОЮ



Цей пристрій відповідає Директиві Європарламенту і Ради 2012/19/UE про відходи електричного та електронного обладнання (WEEE), в якій визначаються правові межі, що діють у Євросоюзі і стосується ліквідації та повторного використання вживаних електронних і електричних пристроїв. Не викидайте цей пристрій у сміття. Його необхідно віддати до найближчого пункту збирання використаних електронних і електричних пристроїв.



Пристрій може мати у своєму складі акумулятор. Перед утилізацією пристрою необхідно витягти з нього акумулятор і викинути його у спеціальний контейнер, призначений для збирання батарейок.

## PROCEDURA SERWISOWA

1. Okres gwarancji wynosi: 24 miesiące od daty sprzedaży dla klientów indywidualnych i 12 miesięcy od daty sprzedaży dla przedsiębiorców.

2. W przypadku stwierdzenia usterki, klient może złożyć reklamację w miejscu zakupu. Jeżeli nie jest to możliwe, prosimy o kontakt telefoniczny z Autoryzowanym Serwisem pod nr tel. 22 824 44 93 lub za pośrednictwem adresu e-mail: [serwis@zelmer.pl](mailto:serwis@zelmer.pl)

3. Warunkiem przyjęcia sprzętu do serwisu jest ważny dowód zakupu (paragon/ faktura VAT),

4. Usterki ujawnione w okresie gwarancji mogą być usuwane tylko przez Autoryzowany Serwis w możliwie jak najkrótszym terminie od 14 do 21 dni roboczych.

5. Wysyłka produktu do serwisu odbywa się za pośrednictwem firmy kurierskiej określonej przez Autoryzowany Serwis na koszt firmy Eurogama Sp. z o.o., po wcześniejszym zgłoszeniu usterki do serwisu centralnego i uzyskaniu numeru zgłoszenia serwisowego - nr RMA.

6. Gwarancji nie podlegają: Części podlegające naturalnemu zużyciu takie jak np. szczotki, worki, filtry, rury giętkie

Odbarwienia lub ścieranie się zewnętrznej powłoki urządzenia, uszkodzenia powstałe w wyniku nieprawidłowej konserwacji (termiczne lub chemiczne)

7. Produkt zwracany do serwisu musi posiadać pełną dokumentację, tzn. opis usterki, skan dowodu zakupu, dokładny adres zwrotny oraz nr tel. kontaktowego.

8. Reklamowane produkty muszą spełniać ogólnie przyjęte normy higieny, w przeciwnym razie Autoryzowany Serwis ma prawo odmowy naprawy urządzenia.

8a. Paczki przesłane bez wcześniejszego zgłoszenia i nadanego nr RMA nie będą przyjmowane i zostaną odesłane na koszt nadawcy.

9. Produkt powinien być odesłany w miarę możliwości w oryginalnym opakowaniu i odpowiednio zabezpieczony do transportu.

10. Po otrzymaniu produktu i weryfikacji zasadności zgłoszenia przez Autoryzowany Serwis, produkt podlega naprawie lub wymianie na nową sztukę.

11. W przypadku konieczności wymiany produktu na nowy, Klient Końcowy uzyskuje nową sztukę od Sprzedawcy lub

Dystrybutora, a w przypadku braku możliwości wymiany sprzętu zwrot pieniędzy od Sprzedawcy. Dalsze rozliczenie powyższych operacji odbywa się drogą księgową pomiędzy firmą Eurogama Sp. z o.o., a Dystrybutorem za pomocą

odpowiednich dokumentów korygujących. W celu uzyskania dodatkowych informacji dotyczących dokumentów korygujących prosimy o kontakt telefoniczny z Działem Księgowym firmy Eurogama Sp. z o.o., pod nr tel. 22 824 44 93 lub za pośrednictwem adresu e-mail: [ksiegowosc@zelmer.pl](mailto:ksiegowosc@zelmer.pl)

12. Uszkodzenia mechaniczne towaru traktowane są jako uszkodzenia powstałe z winy użytkownika i nie podlegają naprawom gwarancyjnym.

13. W przypadku braku oryginalnego opakowania Firma Eurogama Sp. z o.o., nie odpowiada za szkody powstałe w transporcie.

14. W przypadku uszkodzenia sprzętu w transporcie wymagany jest poprawnie spisany protokół szkody z przedstawicielem firmy spedycyjnej.

15. Po upływie okresu gwarancji Autoryzowany Serwis może dokonać odpłatnej naprawy gwarancyjnej. Koszt naprawy jest ustalany indywidualnie w zależności od możliwości i skomplikowania naprawy. W celu sprawdzenia możliwości oraz kosztów naprawy prosimy o kontakt telefoniczny z Autoryzowanym Serwisem pod nr tel. 22 824 44 93 lub za pośrednictwem adresu e-mail: [serwis@zelmer.pl](mailto:serwis@zelmer.pl)

16. Autoryzowany Serwis prowadzi sprzedaż akcesoriów oraz części zamiennych w zależności od dostępności.

W przypadku potrzeby zakupu prosimy o kontakt telefoniczny z Autoryzowanym Serwisem pod nr tel. 22 824 44 93 lub za pośrednictwem adresu e-mail: [serwis@zelmer.pl](mailto:serwis@zelmer.pl) w celu sprawdzenia dostępności oraz kosztów.

17. W przypadku dodatkowych pytań dotyczących napraw prosimy o kontakt telefoniczny z Autoryzowanym Serwisem pod nr tel. 22 824 44 93 lub za pośrednictwem adresu e-mail: [serwis@zelmer.pl](mailto:serwis@zelmer.pl)

19. Gwarancja niniejsza nie wyłącza, nie ogranicza ani nie zawiesza uprawnień kupującego z tytułu niezgodności rzeczy sprzedanej z umową - wynikających z ustawy z dnia 30 maja 2014 r. o prawach konsumenta oraz ustawy z dnia 23 kwietnia 1964 r. – Kodeks cywilny, w tym z tytułu rękojmi za wady fizyczne rzeczy sprzedanej. Wykonanie uprawnień z gwarancji nie wpływa na odpowiedzialność sprzedawcy z tytułu rękojmi. W razie wykonywania przez Kupującego uprawnień z gwarancji bieg terminu do wykonania uprawnień z tytułu rękojmi ulega zawieszeniu z dniem zawiadomienia sprzedawcy o wadzie.

Termin ten biegnie dalej od dnia odmowy przez Gwaranta wykonania obowiązków wynikających z gwarancji albo bezskutecznego upływu czasu na ich wykonanie.

### Dystrybutor: Eurogama Sp. Z o.o.

Al. Jerozolimskie 200/225

02-486 Warszawa

Tel: +48 228 244 493

[serwis@zelmer.pl](mailto:serwis@zelmer.pl)

[www.zelmer.pl](http://www.zelmer.pl)



EUROGAMA  
Kierownik Serwisu  
Tomasz Nowicki

## EN / WARRANTY REPORT

B&B TRENDS, S.L. guarantees compliance of this product for the use for which it is intended for a period of two years. In the case of breakdown during the term of this warranty, users are entitled to repair or else the replacement of the product at no charge if the former is unavailable, unless one of these options proves impossible to fulfill or is disproportionate. In this case, you can then opt for a reduction in price or cancellation of the sale, which must be dealt with directly with the sales vendor. This also covers replacement of spare parts provided that the product has been used according to the recommendations specified in this manual for both cases, and has not been tampered with by any third party that is not authorised by B&B TRENDS, S.L. The warranty will not cover any parts subject to wear and tear. This warranty does not affect your rights as a consumer in accordance with the provisions in Directive 1999/44/EC for member states of the European Union.

## USE OF WARRANTY

Customers must contact a B&B TRENDS, S.L. authorised Technical Service for repair of the product. Since any tampering of the same by anyone not authorised by B&B TRENDS, S.L., or the careless or improper use of the same shall render this warranty null and void. The warranty must be fully completed and delivered along with the receipt or delivery docket for the effective exercise of rights under this warranty.

This warranty should be retained by the user as well as the invoice, receipt or the delivery docket to facilitate the exercise of these rights. For technical service and after-sales care outside the Polish territory, please submit your query to the point of sale where you purchased the item or check for further aftersales information at [www.zelmer.com](http://www.zelmer.com)

## DE / GARANTIE-ERKLÄRUNG

B&B TRENDS, S.L. garantiert die Konformität dieses Produkts für den Verwendungszweck, für den es bestimmt ist, für einen Zeitraum von zwei Jahren. Im Falle eines Ausfalls während der Laufzeit dieser Garantie sind die Benutzer dazu berechtigt, das Produkt kostenlos zu reparieren oder zu ersetzen, wenn die erste Option nicht möglich ist, es sei denn, eine dieser Optionen erweist sich als nicht erfüllbar oder ist unverhältnismäßig. In diesem Fall können Sie eine Preissenkung oder Stornierung des Verkaufs wählen, was direkt mit dem Verkäufer zu klären ist. Dies gilt auch für den Austausch von Ersatzteilen, sofern das Produkt im Falle beider Optionen gemäß den in dieser Anleitung enthaltenen Empfehlungen verwendet und nicht von einem Dritten manipuliert wurde, der nicht der B&B TRENDS, S.L. zugelassen ist. Die Garantie deckt keine Verschleißteile ab. Diese Garantie betrifft nicht Ihre Rechte als Verbraucher gemäß den Bestimmungen der Richtlinie 1999/44/EG für die Mitgliedstaaten der Europäischen Union.

## INANSPRUCHNAHME DER GARANTIE

Kunden müssen sich bezüglich der Reparatur des Produkts an einen von B&B TRENDS, S.L. zugelassenen technischen Kundendienst wenden.

Jede Manipulation durch Dritte, die nicht von B&B TRENDS, S.L. zugelassen ist, oder die unvorsichtige oder unsachgemäße Verwendung des Produkts führt zum Erlöschen dieser Garantie. Die Garantie muss vollständig ausgefüllt und zusammen mit dem Kaufbeleg oder Lieferschein zurückgesendet werden, um die im Rahmen dieser Garantie geltenden Rechte ausüben zu können.

Diese Garantie sollte vom Benutzer zusammen mit der Rechnung, dem Kaufbeleg oder dem Lieferschein aufbewahrt werden, um die Ausübung dieser Rechte zu erleichtern. Bei einem technischen Service und Kundendienst außerhalb des polnischen Hoheitsgebiets richten Sie Ihre Anfrage bitte an die Verkaufsstelle, bei der Sie das Produkt erworben haben, oder informieren Sie sich unter [www.zelmer.com](http://www.zelmer.com) über weitere Kundendienstinformationen.

## CZ / ZÁRUČNÍ ZPRÁVA

Společnost B&B TRENDS, S.L. poskytuje na tento produkt dvouletou záruční lhůtu v případě jeho použití v souladu s určením. Dojde-li během záruční lhůty k poruše, jsou uživatelé oprávněni nechat si produkt bezplatně opravit, případně vyměnit, není-li oprava možná, s výjimkou případů, kdy některou z těchto možností nelze provést nebo kdy je její provedení nepřiměřené. V takovém případě se můžete rozhodnout pro slevu z kupní ceny nebo zrušení prodeje, které musí být řešeno přímo s prodejcem. To zahrnuje i výměnu náhradních dílů za předpokladu, že byl produkt používán v souladu s doporučeními uvedenými v této příručce a že s ním nemanipulovala žádná třetí strana, která není autorizována společností B&B TRENDS, S.L. Záruka se nevztahuje na žádné součásti podléhající opotřebení. Tato záruka nemá vliv na vaše spotřebitelská práva v souladu s ustanoveními směrnice 1999/44/ES platné pro členské státy Evropské unie.

## POUŽITÍ ZÁRUKY

Pro opravu produktu musejí zákazníci kontaktovat technický servis autorizovaný společností B&B TRENDS, S.L.

Pokud s produktem manipulovala osoba bez autorizace společnosti B&B TRENDS, S.L. nebo byl produkt používán neopatrně či nesprávně, ztrácí tato záruka platnost. Pro účinné uplatnění vašich práv plynoucích z této záruky je třeba záruku kompletně vyplnit a přiložit k ní účtenku nebo dodací list.

Pro snazší uplatnění těchto práv doporučujeme, aby si uživatel ponechal tuto záruku a spolu s ní i fakturu, účtenku nebo dodací list. Pro technickou podporu a poprodejní péči mimo území Polska zašlete dotaz na prodejní místo, kde jste si výrobek zakoupili, nebo si projděte další informace o poprodejních službách na adrese [www.zelmer.com](http://www.zelmer.com)

## SK / ZÁRUKA

Spoločnosť B&B TRENDS, S.L. ručí, že tento výrobok spĺňa po dobu dvoch rokov požiadavky týkajúce sa použitia, na ktoré je určený. V prípade poruchy počas doby platnosti tejto záruky majú používatelia právo na bezplatnú opravu prípadne výmenu produktu, ak oprava nie je k dispozícii, okrem prípadu, že sa jedna z týchto možností nedá splniť alebo je neprimeraná. V tomto prípade si môžete zvoliť zníženie ceny alebo zrušenie predaja, čo je potrebné riešiť priamo s predajcom. Vztahuje sa to aj na výmenu náhradných dielov za predpokladu, že sa výrobok používal v súlade s odporúčaniami uvedenými v tejto príručke pre obidva prípady a že doň nezasahovala žiadna tretia strana, ktorá nemá povolenie od spoločnosti B&B TRENDS, S.L. Záruka sa nevztahuje na diely podliehajúce opotrebeniu. Táto záruka nemá vplyv na vaše práva spotrebiteľa v zmysle ustanovení smernice 1999/44/ES, ktorá platí pre členské štáty Európskej únie.

## UPLATNENIE ZÁRUKY

V prípade žiadosti o opravu výrobku musia zákazníci kontaktovať autorizovaný technický servis spoločnosti B&B TRENDS, S.L.

Všetky neoprávněné zásahy osobami, které nemají povolenie zo strany spoločnosti B&B TRENDS, S.L., prípadne neopatrné alebo nesprávne použitie výrobku rušia platnosť tejto záruky. Na účinné uplatnenie práv vyplývajúcich z tejto záruky musí byť záruka úplne vyplnená a doručená s príjmovým dokladom alebo dokladom o dodaní.

Používateľ by si mal túto záruku ako aj faktúru, príjmový doklad alebo dodací list ponechať, aby sa uplatnenie týchto práv uľahčilo. V prípade technického servisu a popredajnej starostlivosti mimo poľského územia pošlite svoju žiadosť predajcovi, u ktorého ste si výrobok kúpili, alebo si pozrite ďalšie informácie o popredajných službách na adrese [www.zelmer.com](http://www.zelmer.com)

## HU / GARANCIA

Az B&B TRENDS, S.L. két évre garantálja a termék rendeltetésszerű használatát. Ha a termék a garancia időtartama alatt meghibásodik, a terméket díjmentesen megjavítjuk, vagy ha a javítás nem lehetséges, díjmentesen kicseréljük azt, kivéve, ha e lehetőségek valamelyike nem lehetséges vagy aránytalan költséggel járna. Ebben az esetben a felhasználó kérheti a termék árának leszállítását, vagy elállhat a vásárlástól. Ezekben az esetekben közvetlenül az értékesítést végző kereskedőhöz kell fordulni. A garancia a pótalkatrészeket is fedezi, amennyiben a terméket a jelen kézikönyvben leírtak betartásával használták, és az B&B TRENDS, S.L. vállalaton kívül más nem végzett rajta semmilyen műveletet. A garancia a normál elhasználódás és kopás által érintett alkatrészekre nem vonatkozik. Ha Ön az Európai Unió valamelyik tagállamának a polgára, ez a garancia nem korlátozza az Ön 1999/44/EK irányelv előírásnak megfelelő fogyasztói jogait.

## A GARANCIA ÉRVÉNYESÍTÉSE

Ha a terméket javítani kell, vegye fel a kapcsolatot az B&B TRENDS, S.L. hivatalos szervizével. A termék a B&B TRENDS, S.L. által felhatalmazottaktól eltérő felek általi illetéktelen módosítása/ javítása, valamint a termék gondatlan vagy nem rendeltetésszerű használata esetén a garancia érvényét veszti. A felhasználó abban az esetben élhet a garanciális jogaival, ha a garancialevelet hiánytalanul kitöltötték, és a nyugtával vagy a szállítási dokumentumokkal együtt átadták. A garanciális jogok gyakorlásához a felhasználó köteles bemutatni a garancialevelet és a számlát, nyugtát vagy szállítási dokumentumot. Lengyelországon kívül a műszaki szerviz és a vevőszolgálati szolgáltatások igénybevétele érdekében forduljon ahhoz az üzlethez, ahol a terméket vásárolta, vagy olvassa el a vevőszolgálati információkat a [www.zelmer.com](http://www.zelmer.com) oldalon

## RO / RAPORT DE GARANȚIE

B&B TRENDS, S.L. garantează conformitatea acestui produs cu scopul pentru care a fost conceput, pentru o perioadă de doi ani. În cazul defectării pe perioada acestei garanții, utilizatorii au dreptul să repare sau să înlocuiască produsul gratuit, dacă prima variantă nu este disponibilă, cu excepția cazului în care una dintre aceste opțiuni se dovedește a fi imposibil de îndeplinit sau nu este proporțională. În acest caz, puteți opta pentru o reducere de preț sau anularea vânzării, care trebuie tratată direct cu furnizorul de vânzări. Această garanție acoperă și înlocuirea pieselor de schimb, cu condiția ca produsul să fi fost folosit conform recomandărilor specificate în acest manual, pentru ambele cazuri, și să nu fi fost modificat de o terță parte care nu este autorizată de B&B TRENDS, S.L. Garanția nu va acoperi nici o piesă supusă uzurii. Această garanție nu afectează drepturile dvs. în calitate de consumator, în conformitate cu prevederile Directivei 1999/44/CE pentru statele membre ale Uniunii Europene.

## UTILIZAREA GARANȚIEI

Clienții trebuie să contacteze un serviciu tehnic autorizat de B&B TRENDS, S.L. în vederea reparării produsului. Astfel orice modificare a produsului efectuată de orice persoană neautorizată de B&B TRENDS, S.L. sau utilizarea neglijentă sau necorespunzătoare a acestuia va anula această garanție. Garanția trebuie să fie completată integral și livrată împreună cu borderoul de primire sau expediere, în vederea exercitării efective a drepturilor în baza acestei garanții. Această garanție trebuie păstrată de către utilizator alături de factură, borderoul de primire sau expediere, pentru a facilita exercitarea acestor drepturi. Pentru serviciul tehnic și serviciul de post-vânzare în afara teritoriului Poloniei, trimiteți întrebările dvs. la punctul de vânzare de la care ați achiziționat articolul sau consultați informații de post-vânzare suplimentare la [www.zelmer.com](http://www.zelmer.com)

## RU / ГАРАНТИЙНОЕ ОБСЛУЖИВАНИЕ

Компания B&B TRENDS, S.L. предоставляет гарантию на данное изделие сроком 2 года с момента приобретения нового изделия потребителем, если изделие будет применяться по назначению. В случае поломки во время гарантийного срока пользователи имеют право на бесплатный ремонт или замену изделия, если ремонт будет невозможен. Эта гарантия также включает замену запчастей, если изделие эксплуатировалось согласно рекомендациям, указанным в этом руководстве, и не было отремонтировано сторонними специалистами, не уполномоченными компанией B&B TRENDS, S.L. . Гарантия не распространяется на запчасти, подверженные эксплуатационному износу. Эта гарантия не влияет на права потребителя согласно условиям Директивы 1999/44/ЕС для стран — членов Европейского союза.

## ПРИМЕНЕНИЕ ГАРАНТИИ

Клиенты обязаны связаться с сервисным центром, уполномоченным компанией B&B TRENDS, S.L. на проведение ремонта изделий. Любые манипуляции с изделием специалистами, не уполномоченными компанией B&B TRENDS, S.L. , небрежное или нецелевое использование изделия приведут к аннулированию гарантии. Гарантийное обслуживание предоставляется при условии предоставления потребителем документа о покупке — кассового чека. Пользователь обязан хранить кассовый чек, чтобы облегчить процесс выполнения гарантийных работ. Для получения технического обслуживания и послепродажного обслуживания за пределами Польши следует передать запрос в точку продажи, где была выполнена покупка товара, или уточнить информацию по послепродажному обслуживанию на сайте [www.zelmer.com](http://www.zelmer.com) Срок службы изделия 2 года с даты продажи в условиях эксплуатации и хранения при температуре от 0°C до 40°C.

## BG / ГАРАНЦИОНЕН ОТЧЕТ

B&B TRENDS, S.L. гарантира, че този продукт съответства на употребата, за която е предназначен, за срок от две години. В случай на отказ през гаранционния срок потребителите имат право да ремонтират продукта или евентуално да го заменят безплатно, ако не може да се ремонтира, освен ако един от тези варианти се окаже невъзможен за изпълнение или е непропорционален. В такъв случай можете да изберете намаляване на цената или отмяна на продажбата, което се уговаря директно с продавача. Гаранцията покрива и смяната на резервните части, но при условие че продуктът е използван съобразно препоръките, посочени в това ръководство за двата случая, както и ако не е предприеман опит за намеса от трето лице, което не е упълномощено за тази цел от B&B TRENDS, S.L. . Гаранцията не покрива никакви амортизирани части. Тази гаранция не засяга Вашите права като потребител в съответствие с разпоредбата в Директива 1999/44/ЕО за държавите членки на Европейския съюз.

## ИЗПОЛЗВАНЕ НА ГАРАНЦИЯТА

Клиентите трябва да се свържат с оторизиран технически сервиз на B&B TRENDS, S.L. за ремонт на продукта. Всяка намеса в продукта от неупълномощено от B&B TRENDS, S.L. лице или небрежна или неправилна употреба на същото лице анулира настоящата гаранция. Гаранцията трябва да се попълни изцяло и да се връчи заедно с касовата бележка или приемно-предавателния протокол, за да може действително да се упражняват правата по тази гаранция. Гаранцията следва да остане у потребителя заедно с фактурата, касовата бележка или приемно-предавателния протокол с цел улесняване упражняването на тези права. За техническо обслужване и следпродажбен сервиз извън полска територия заявката се подава в търговския обект, където е закупена стоката, или може да проверите за допълнителна следпродажбена информация на [www.zelmer.com](http://www.zelmer.com)



## UA / ГАРАНТІЙНЕ ОБСЛУГОВУВАННЯ

Компанія B&B TRENDS, S.L. гарантує, що цей виріб прослужить протягом двох років, якщо використовуватиметься за призначенням. Гарантія на даний виріб становить 2 роки з моменту придбання нового виробу споживачем. У разі поломки під час гарантійного терміну користувачі мають право на безкоштовний ремонт або заміну виробу, якщо ремонт буде неможливий, за винятком випадків, коли один з цих варіантів буде неможливо виконати або він буде несумірним. У цьому випадку покупець має право вибрати зниження ціни або скасування покупки, що слід обговорювати безпосередньо з продавцем. Ця гарантія також включає заміну запчастин, якщо в обох випадках виріб експлуатувався відповідно до рекомендацій, зазначених у цьому керівництві, і його не було відремонтовано сторонніми фахівцями, не уповноваженими компанією B&B TRENDS, S.L. . Гарантія не поширюється на запчастини, які піддаються експлуатаційному зносу. Ця гарантія не впливає на права споживача згідно з умовами Директиви 1999/44/EC для країн — членів Європейського Союзу.

## ЗАСТОСУВАННЯ ГАРАНТІЇ

Клієнти зобов'язані зв'язатися з сервісним центром, уповноваженим компанією B&B TRENDS, S.L. на проведення ремонту виробів.

Будь-які маніпуляції з виробом фахівцями, не уповноваженими компанією B&B TRENDS, S.L. , недбале або нецільове використання виробу призведуть до втрати гарантії. Гарантійне обслуговування офіційно ввезеного в Україну виробу надається за умови надання споживачем документа про придбання. В Україні таким документом може бути касовий, фіскальний, товарний чек, видаткова накладна або інший встановлений законодавством фіскальний документ, який підтверджує дату придбання зазначеного виробу.

Користувач зобов'язаний зберігати документ про придбання виробу, щоб полегшити процес виконання гарантійних робіт. Для отримання технічного й післяпродажного обслуговування в Україні, слід передати запит у точку продажу, де було виконано покупку товару, або уточнити інформацію з післяпродажного обслуговування на сайті [www.zelmer.com](http://www.zelmer.com)



**Акумуляторный пылесос / Акумуляторний пилосос**

SERIES: ZSVC. MOD: ZSVC925T WIKTOR

25.9V 

Type: VC8006

Made in China / Сделано в Китае / Зроблено в Китаї

**B&B TRENDS, S.L.**

C. Catalunya, 24 · Pl. Ca N'Oller  
08130 Santa Perpètua de Mogoda  
(Barcelona) · Spain

04/2022