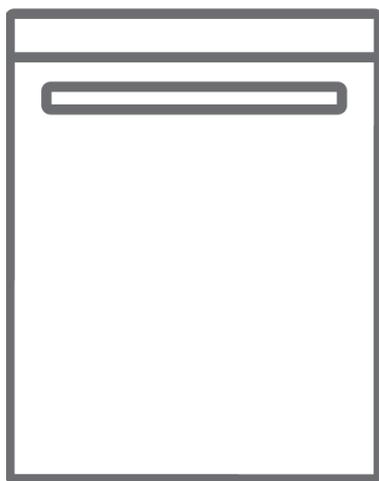


FINLUX

PL Zmywarka / Instrukcja obsługi



FD-A1BF60B121W

Dziękujemy za wybranie tego produktu.

Niniejsza instrukcja obsługi zawiera ważne informacje dotyczące bezpieczeństwa oraz wskazówki mające na celu pomoc w obsłudze i konserwacji urządzenia.

Przed przystąpieniem do korzystania z urządzenia należy uważnie zapoznać się z niniejszą instrukcją obsługi i zachować ją na przyszłość.

Symbol	Typ	Znaczenie
	OSTRZEŻENIE	Zagrożenie obrażeniami ciała lub śmiercią
	RYZYSKO PORAŻENIA PRĄDEM	Zagrożenie niebezpiecznym napięciem
	RYZYSKO POŻARU	Zagrożenie pożarem
	Zagrożenie obrażeniami ciała lub uszkodzeniem mienia	Zagrożenie obrażeniami ciała lub uszkodzeniem mienia
	WAŻNE / UWAGI	Prawidłowa obsługa systemu

SPIS TREŚCI

1 ŚRODKI OSTROŻNOŚCI	1
1.1 Ogólne ostrzeżenia dotyczące bezpieczeństwa	1
1.2 Podczas eksploatacji	3
2 INSTALACJA	6
2.1 Usawienie urządzenia	6
2.2 Podłączenie dopływu wody	6
2.3 Wąż doprowadzający wodę	6
2.4 Wąż odprowadzający wodę	7
2.5 Instalacja elektryczna	7
2.6 Montaż urządzenia pod blatem kuchennym	8
3 DANE TECHNICZNE	9
3.1 Ogólny wygląd produktu	9
3.2 Dane techniczne	9
4 PRZED PRZYSTĄPIENIEM DO KORZYSTANIA Z URZĄDZENIA	11
4.1 Przygotowanie zmywarki do pierwszego użycia	11
4.2 Stosowanie soli (JEŚLI OPCJA JEST DOSTĘPNA)	11
4.3 Uzupełnij sól (JEŚLI OPCJA JEST DOSTĘPNA)	11
4.4 Pasek testowy	13
4.5 Tabela stopni twardości wody	13
4.6 System zmiękczenia wody	13
4.7 Ustawienie	13
4.8 Wykorzystanie detergentu	14
4.9 Uzupełnienie detergentu	14
4.10 Stosowanie połączonych detergentów	14
4.11 Stosowanie środka do płukania	14
4.12 Napełnienie pojemnika na środek do płukania oraz ustawienie	15
5 WKŁADANIE NACZYŃ DO ZMYWARKI	16
5.1 Zalecenia	16
5.2 Różne możliwości załadowania koszy	18
6 TABELA PROGRAMÓW	19
7 PANEL STEROWANIA	20
8 CZYSZCZENIE I KONSERWACJA	22
8.1 Filters	22
8.2 Ramiona natryskowe	22
8.3 Pompa odpływowa	23
9 ROZWIĄZYWANIE PROBLEMÓW	24

1 ŚRODKI OSTROŻNOŚCI

1.1 Ogólne ostrzeżenia dotyczące bezpieczeństwa

- Przed użyciem urządzenia należy uważnie przeczytać podane wskazówki i zachować niniejszą instrukcję obsługi na przyszłość.

 Przed zainstalowaniem urządzenia należy sprawdzić opakowanie oraz zewnętrzną powierzchnię zmywarki po usunięciu opakowania. Nie wolno korzystać z urządzenia, jeśli wygląda na uszkodzone lub opakowanie zostało otwarte.

- Materiały użyte do opakowania chronią urządzenie przed wszelkimi uszkodzeniami, które mogą wystąpić podczas przewożenia. Materiały użyte do opakowania są przyjazne dla środowiska, ponieważ nadają się do recyklingu. Stosowanie materiałów pochodzących z recyklingu obniża zużycie surowców i zmniejsza produkcję odpadów.

 Urządzenie to może być obsługiwane przez dzieci powyżej 8 roku życia oraz osoby z obniżonymi zdolnościami fizycznymi, zmysłowymi bądź umysłowymi, a także przez osoby bez doświadczenia i wiedzy na temat obsługi, jeśli pozostają pod nadzorem opiekunów bądź zostały szczegółowo poinstruowane o sposobie bezpiecznego używania urządzenia i rozumieją ryzyka związane z niewłaściwym użyciem. Dzieci nie powinny wykorzystywać urządzenia do zabawy.

 Usunięte opakowanie należy przechowywać w miejscu niedostępnym dla dzieci.

 Detergenty i środki do płukania należy przechowywać w miejscu niedostępnym dla dzieci.

 Po zakończeniu zmywania w urządzeniu mogą pozostać resztki jedzenia. Jeśli drzwiczki pozostają otwarte, należy trzymać dzieci z dala od urządzenia.

Ostrzeżenia dotyczące instalacji

- Wybierz odpowiednie i bezpieczne miejsce do zainstalowania urządzenia.
- Należy wyłącznie stosować oryginalne części zamienne.

 Przed przystąpieniem do instalacji urządzenia należy odłączyć wtyczkę przewodu zasilającego od sieci elektrycznej.

 Instalację urządzenia należy powierzyć wyłącznie personelowi autoryzowanego serwisu. Instalacja przeprowadzona przez inne osoby niż personel autoryzowanego serwisu może spowodować unieważnienie gwarancji.

 Upewnij się, że wewnętrzny system bezpieczników elektrycznych jest podłączony zgodnie z przepisami bezpieczeństwa.

 Wszystkie podłączenia elektryczne muszą być zgodne z parametrami podanymi na tabliczce znamionowej.

 Upewnij się, że urządzenie nie zostało umieszczone na przewodzie zasilającym.

 Nie wolno stosować przedłużaczy ani listew zasilających.

 Po zainstalowaniu urządzenia wtyczka przewodu zasilającego powinna być łatwo dostępna.

- Po przeprowadzeniu instalacji należy po raz pierwszy uruchomić zmywarkę bez załadowanych naczyń.

  Podczas ustawiania urządzenia należy odłączyć wtyczkę przewodu zasilającego od sieci elektrycznej.

 Należy zawsze korzystać z wtyczki zalewanej dostarczonej w zestawie z urządzeniem.

  Jeśli przewód zasilający zostanie uszkodzony, jego wymianę należy powierzyć wyłącznie wykwalifikowanemu elektrykowi.

- Podłącz wąż doprowadzający wodę bezpośrednio do zaworu doprowadzającego wodę. Ciśnienie bieżącej wody powinno wynosić co najmniej 0,03 MPa i maksymalnie 1 MPa. Jeśli ciśnienie wody jest wyższe niż 1 MPa, należy zainstalować zawór redukcyjny ciśnienia wody.

1.2 Podczas eksploatacji

- Opisywane urządzenie przeznaczone jest wyłącznie do użytku domowego; nie należy wykorzystywać zmywarki do innych celów. Zastosowanie komercyjne spowoduje unieważnienie gwarancji.

 Nie wolno wspinać się, siadać ani umieszczać obciążenia na otwartych drzwiczkach zmywarki.

 Należy stosować wyłącznie detergenty i środki do płukania przeznaczone

specjalnie do zmywarek. Nasza firma nie ponosi odpowiedzialności za jakiegokolwiek szkody powstałe na skutek nieprawidłowego użytkowania.

 Woda znajdująca się w urządzeniu nie nadaje się do spożycia.

 Z powodu zagrożenia wybuchem nie wolno w sekcji myjącej urządzenia umieszczać żadnych rozpuszczalnych środków chemicznych

- Przed umyciem w zmywarce należy sprawdzić odporność termiczną plastikowych przedmiotów.

 W urządzeniu należy umieszczać wyłącznie przedmioty nadające się do mycia w zmywarkach i zachować ostrożność, aby nie przepełnić koszy.

 Nie wolno otwierać drzwiczek urządzenia podczas zmywania, ponieważ mogłoby to spowodować wylanie się gorącej wody. Układ zabezpieczający przerwie pracę zmywarki, jeśli drzwiczki zostaną otwarte.

 Nie należy pozostawiać otwartych drzwiczek urządzenia. Mogłoby to doprowadzić do wypadku.

 Noże i inne ostro zakończone przedmioty należy umieszczać w pojemniku na sztućce, ostrzem skierowanym w dół.

  Dotyczy modeli wyposażonych w system automatycznego otwierania drzwiczek: jeśli funkcja oszczędzania energii jest włączona, drzwiczki

otworzą się po zakończeniu programu. Aby zapobiec uszkodzeniu zmywarki, nie wolno próbować zamykać drzwiczek przedupływem minuty po ich otwarciu. Po zakończeniu programu należy pozostawić otwarte drzwiczki przez 30 minut, aby zapewnić skuteczne suszenie. Po usłyszeniu dźwiękowego sygnału otwierania drzwiczek nie wolno stawać z przodu drzwiczek.

 W przypadku usterki naprawę urządzenia należy powierzyć wyłącznie personelowi autoryzowanego serwisu. W przeciwnym razie gwarancja zostanie unieważniona.

 Przed przystąpieniem do jakichkolwiek napraw urządzenia należy odłączyć wtyczkę przewodu zasilającego od sieci elektrycznej. Nie wolno odłączać urządzenia od sieci elektrycznej ciągnąc za przewód zasilający. Zamknij zawór wody.

 Praca urządzenia przy niskim napięciu spowoduje obniżenie wydajności zmywarki.

 W celu zapewnienia bezpieczeństwa po każdym zakończeniu programu należy odłączyć wtyczkę przewodu zasilającego od sieci elektrycznej.

 Nie wolno odłączać wtyczki przewodu zasilającego mokrymi rękoma, aby uniknąć porażenia prądem.

 Odłączając urządzenie od sieci elektrycznej należy ciągnąć za wtyczkę, nigdy nie wolno ciągnąć za przewód zasilający.

2 INSTALACJA

2.1 Ustawienie urządzenia

Urządzenie należy ustawić w miejscu, które umożliwi łatwe załadowanie i wyładowanie naczyń. Nie wolno ustawiać urządzenia w miejscach, w których temperatura otoczenia spada poniżej 0°C.

Przed usunięciem opakowania i ustawieniem urządzenia należy uważnie przeczytać wszystkie ostrzeżenia umieszczone na opakowaniu.

Urządzenie należy umieścić w pobliżu zaworu bieżącej wody i odpływu ścieków. Wyboru miejsca ustawienia zmywarki należy dokonać biorąc pod uwagę, że nie będzie można zmienić podłączeń po zainstalowaniu urządzenia.

Nie wolno trzymać urządzenia za drzwiczki lub panel.

Należy pozostawić odpowiednią przestrzeń wokół urządzenia, aby umożliwić swobodne poruszanie się podczas czyszczenia zmywarki.

 Upewnij się, że węży doprowadzający i odprowadzający wodę nie zostały ściśnięte lub przyściśnięte oraz, że urządzenie nie zostało umieszczone na przewodzie zasilającym.

Wyreguluj nóżki, aby urządzenie było wypoziomowane i utrzymane w równowadze. Urządzenie należy ustawić na płaskim podłożu. W przeciwnym razie będzie ono niestabilne, a drzwiczki urządzenia nie będą się prawidłowo zamykać.

2.2 Podłączenie dopływu wody

Zalecamy zamontowanie filtra na dopływie wody, aby zapobiec uszkodzeniu urządzenia z powodu zanieczyszczeń (piasek, rdza itp.) w wewnętrznej instalacji wodnej. Pozwoli to również uniknąć zatorów i pozostałości po zmywaniu.

Należy zwrócić uwagę na nadruk na węży doprowadzającym wodę!

W przypadku modeli oznaczonych wartością 25° maks. temperatura wody może wynosić 25°C (zimna woda).

W przypadku innych modeli:

Preferowana jest zimna woda; maks. temperatura ciepłej wody to 60°C.

2.3 Wąż doprowadzający wodę

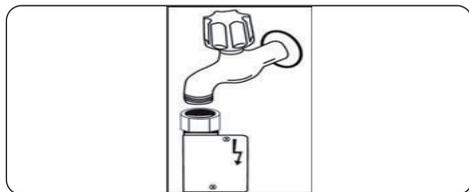


 **OSTRZEŻENIE:** Należy użyć nowego węża doprowadzającego wodę dostarczonego z urządzeniem. Nie wolno stosować węży ze starego urządzenia.

 **OSTRZEŻENIE:** Przed podłączeniem należy przepłukać nowego węża wodą.

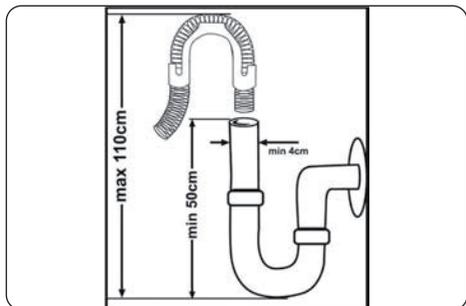
 **OSTRZEŻENIE:** Podłącz wąż doprowadzający wodę bezpośrednio do zaworu doprowadzającego wodę. Ciśnienie bieżącej wody powinno wynosić co najmniej 0,03 MPa i maksymalnie 1 MPa. Jeśli ciśnienie wody jest wyższe niż 1 MPa, należy zainstalować zawór redukcyjny ciśnienia wody.

 **OSTRZEŻENIE:** Po przeprowadzeniu podłączeń otwórz całkowicie zawór wody i sprawdź, czy nie występują wycieki. Po zakończeniu programu należy zawsze zamknąć zawór dopływu wody.



 Niektóre modele zostały wyposażone w końcówkę odcinającą dopływ wody. Końcówki nie wolno uszkodzić ani dopuścić do jej skręcenia lub wygięcia.

2.4 Wąż odprowadzający wodę



Podłącz węża odprowadzającego wodę bezpośrednio do otworu spustowego wody lub do odpływu ścieków w zlewie. To połączenie powinno znajdować się co najmniej 50 cm (maks. 110 cm) od podłogi, na której zmywarka została ustawiona.

 **WAŻNE:** Naczynia nie zostaną prawidłowo umyte w przypadku zastosowania węża odprowadzającego wodę dłuższego niż cztery metry.

2.5 Instalacja elektryczna

 **OSTRZEŻENIE:** Opisywane urządzenie przystosowane jest do napięcia 220–240 V~. Jeśli lokalne napięcia sieciowe wynosi 110 V~, w instalacji elektrycznej należy zastosować transformator 110/220 V o mocy 3000 W.

  Zmywarkę należy podłączyć do uziemionego gniazdka sieciowego zabezpieczonego bezpiecznikiem o parametrach zgodnych z wartościami podanymi w tabeli „Dane techniczne”.

  Należy podłączyć uziemioną wtyczkę przewodu zasilającego urządzenia do uziemionego gniazdka sieciowego zasilanego napięciem i prądem o odpowiednich parametrach.

  W przypadku braku instalacji elektrycznej z uziemieniem wykonanie instalacji elektrycznej z uziemieniem należy powierzyć wykwalifikowanemu elektrykowi. W przypadku podłączenia zmywarki do instalacji elektrycznej bez uziemienia nasza firma nie ponosi odpowiedzialności za wszelkie wynikające straty.

  Wtyczka przewodu zasilającego urządzenia może być wyposażona w 13-amperowy bezpiecznik, w zależności od kraju przeznaczenia. (np. Wielka Brytania, Arabia Saudyjska)

2.6 Montaż urządzenia pod blatem kuchennym

Jeśli chcesz zamontować urządzenie pod blatem kuchennym, należy zapewnić odpowiednią ilość miejsca oraz prawidłową instalację elektryczną i wodno-kanalizacyjną (1). Jeśli przestrzeń pod blatem kuchennym jest odpowiednia do instalacji urządzenia, należy zdemontować blat, jak pokazano na poniższych rysunkach (2).

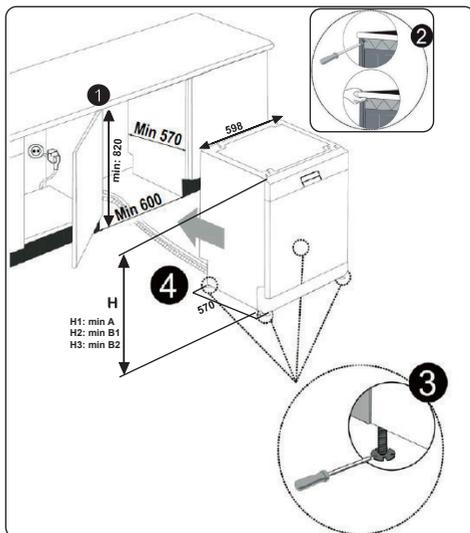
! **OSTRZEŻENIE:** Blat kuchenny, pod którym zostanie zainstalowane urządzenie, powinien być stabilny, aby zapobiec braku równowagi.

Aby zamontować zmywarę pod blatem kuchennym, należy zdemontować panel górny urządzenia.

Aby zdemontować panel górny, należy odkręcić śruby mocujące znajdujące się z tyłu urządzenia. Następnie odepchnij panel do tyłu o 1 cm i unieś go. Wyreguluj nóżki urządzenia, korygując pochylenie podłogi (3).

Zamontuj urządzenie ostrożnie wsuwając je pod blat kuchenny, aby nie zgnieść ani nie zagiąć węży (4).

! **OSTRZEŻENIE:** Po zdemontowaniu panelu górnego zmywarę należy ustawić w miejscu o wymiarach podanych na poniższym rysunku.



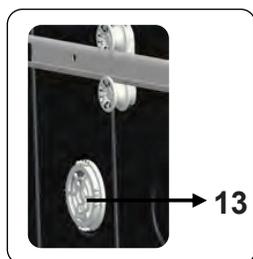
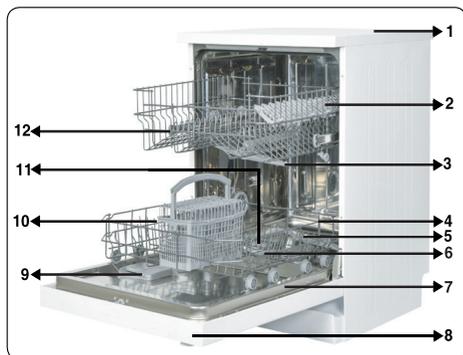
	A	B	
	Wszystkie urządzenia	B ₁	B ₂
Wysokość urządzenia (±2 mm)	820 mm	830 mm	835 mm

A: Jeśli nie ma pilśni w górnej części urządzenia, należy wziąć pod uwagę wysokość tego urządzenia.

B1: Jeśli w górnej części urządzenia z drugim koszem znajduje się pilśń, należy wziąć pod uwagę wysokość tego urządzenia.

B2: Jeśli w górnej części urządzenia z trzecim koszem znajduje się pilśń, należy wziąć pod uwagę wysokość tego urządzenia.

3 DANE TECHNICZNE



3.1 Ogólny wygląd produktu

1. Blat kuchenny
2. Kosz górny z kratkami
3. Górne ramię spryskiwacza
4. Kosz dolny
5. Dolne ramię spryskiwacza
6. Filtry
7. Tabliczka znamionowa
8. Panel sterowania
9. Dozownik detergentu i środka do płukania
10. Pojemnik na sztućce
11. Dozownik soli
12. Zatrask kratki górnego kosza
13. **Mini układ aktywnego suszenia:** Ten system zapewnia większą wydajność suszenia naczyń.

3.2 Dane techniczne

Pojemność	13 miejsc do ustawiania naczyń
Wymiary	
Wysokość	850 (mm)
Szerokość	598 (mm)
Głębokość	598 (mm)
Masa netto	41,4 kg
Napięcie robocze / częstotliwość	220–240 V / 50 Hz
Prąd całkowity	10 (A)
Moc całkowita	1900 (W)
Ciśnienie dopływu wody	Maksymalne: 1 (MPa) Minimalne: 0,03 (MPa)

RECYKLING

- Niektóre elementy urządzenia i opakowania składają się z materiałów nadających się do recyklingu.
- Tworzywa sztuczne są oznaczone międzynarodowymi skrótami: (>PE<, >PP< itp.)
- Części kartonowe składają się z papieru pochodzącego z recyklingu. Można je wrzucić do pojemników na makulaturę w celu poddania recyklingowi.
- Materiały nienadające się do usuwania razem z odpadkami z gospodarstwa domowego należy utylizować w punktach recyklingu.
- Skontaktuj się z odpowiednim centrum recyklingu, aby uzyskać informacje na temat utylizacji różnych materiałów.

OPAKOWANIE I ŚRODOWISKO

- Materiały użyte do opakowania chronią urządzenie przed wszelkimi uszkodzeniami, które mogą wystąpić podczas przewożenia. Materiały użyte do opakowania są przyjazne dla środowiska, ponieważ nadają się do recyklingu. Stosowanie materiałów pochodzących z recyklingu obniża zużycie surowców i zmniejsza produkcję odpadów.

Deklaracja zgodności CE

Niniejszym deklarujemy, że nasze produkty spełniają wymagania odpowiednich Dyrektyw Europejskich, Decyzji i Rozporządzeń oraz wymogów określonych przez odpowiednie normy.

Usuwanie zużytego urządzenia



Ten symbol umieszczony na produkcie lub opakowaniu oznacza, że produktu nie wolno usuwać razem ze zwykłymi odpadkami z gospodarstw domowych. Zamiast tego należy go przekazać do odpowiedniego punktu zbiórki urządzeń elektrycznych i elektronicznych przeznaczonych do recyklingu. Przestrzegając odpowiedniego usunięcia produktu, pomagasz zapobiegać ewentualnych negatywnym konsekwencjom

dla środowiska i zdrowia ludzkiego, które mogłyby zostać spowodowane niewłaściwym usunięciem zużytego produktu. Szczegółowe informacje dotyczące recyklingu opisywanego urządzenia można uzyskać od władz lokalnych, służby zbiórki odpadów z gospodarstw domowych lub u sprzedawcy urządzenia.

4 PRZED PRZYSTĄPIENIEM DO KORZYSTANIA Z URZĄDZENIA

4.1 Przygotowanie zmywarki do pierwszego użycia

- Sprawdź, czy specyfikacja sieci elektrycznej i wodno-kanalizacyjnej odpowiada wartościom podanym w instrukcji instalacji urządzenia.
- Usuń wszelkie materiały użyte do opakowania z wnętrza urządzenia.
- Ustaw stopień twardości wody.
- Napełnij pojemnik na środek do płukania.

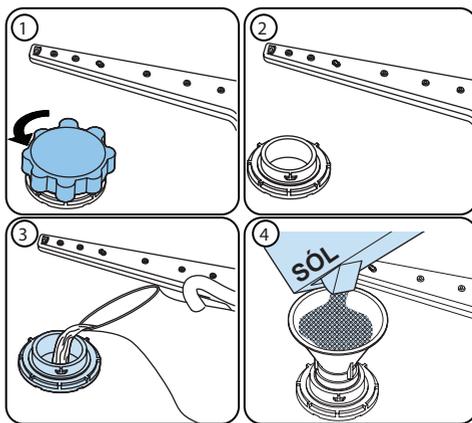
4.2 Stosowanie soli (JEŚLI OPCJA JEST DOSTĘPNA)

Dobra jakość zmywania naczyń wymaga dodawania soli do zmywarki, aby zmniejszyć zawartość kamienia. W przeciwnym razie kamień pozostanie na emytkach naczyń i wewnętrznych elementach urządzenia. Co niekorzystnie wpłynie na wydajność zmywania, suszenia i nablyszczania naczyń. Z wody przepływającej przez system zmiękczenia wody usuwane są jony odpowiedzialne za twardość wody, a woda osiąga miękkość wymaganą do uzyskania najlepszych rezultatów zmywania. W zależności od stopnia twardości dopływającej wody jony odpowiedzialne za twardość wody szybko gromadzą się w systemie zmiękczenia. Dlatego system zmiękczenia należy odświeżać, aby funkcjonował z taką samą efektywnością podczas następnego zmywania. W tym celu wykorzystuje się sól do zmywarek.

Korzystając z urządzenia należy stosować wyłącznie specjalną sól do zmywarek, aby zmiękczyć wodę. Nie wolno stosować jakichkolwiek drobnoziarnistych lub sproszkowanych soli, które mogą się łatwo rozpuszczać. Zastosowanie innego rodzaju soli może spowodować uszkodzenie urządzenia.

4.3 Uzupelnij sól (JEŚLI OPCJA JEST DOSTĘPNA)

Aby dodać soli zmiękczejacej, należy otworzyć pokrywę pojemnika na sól obracając ją w lewo. **(1)** **(2)** Przed pierwszym użyciem zmywarki należy napełnić pojemnik 1 kg soli i dolać wody **(3)** prawie do przelania. Wykorzystanie lejka **(4)**, jeśli dostępny, ułatwi napełnienie. Nałóż pokrywę i zamknij ją. Po każdym 20–30 cyklach należy dodać soli do urządzenia, aż do napełnienia pojemnika (ok. 1 kg).

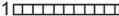


Należy dodać wodę do pojemnika na sól tylko przy pierwszym użyciu zmywarki.

Należy stosować sól zmiękczejacą przeznaczoną specjalnie do zmywarek. Po uruchomieniu zmywarki pojemnik na sól jest napełniany wodą. Dlatego przed uruchomieniem urządzenia należy napełnić pojemnik solą zmiękczejacą.

Jeśli sól zmiękczejacą wypłynie i urządzenie nie zostanie natychmiast uruchomione, należy uruchomić krótki program zmywania, aby zabezpieczyć zmywarkę przed korozją.

4.4 Pasek testowy

	Otwórz zawór wody na minutę.	Zanurz pasek testowy w wodzie na 1 sekundę.	Otrząśnij pasek testowy po wyjęciu z wody.	Odczekaj 1 minutę.	Ustaw stopień twardości wody w urządzeniu.
					1  2  3  4  5  6 

UWAGA: Domyślne ustawienie poziomu to 3. Jeśli używasz wody ze studni lub stopień twardości używanej wody wynosi powyżej 90 dF, zalecane jest zastosowanie filtrów i urządzeń polepszających wodę.

4.5 Tabela stopni twardości wody

Poziom	Niemiecki stopień twardości wody dH	Francuski stopień twardości wody dF	Brytyjski stopień twardości wody dE	Wskaźnik
1	0-5	0-9	0-6	Na wyświetlaczu pojawia się wskazanie „L1”.
2	6-11	10-20	7-14	Na wyświetlaczu pojawia się wskazanie „L2”.
3	12-17	21-30	15-21	Na wyświetlaczu pojawia się wskazanie „L3”.
4	18-22	31-40	22-28	Na wyświetlaczu pojawia się wskazanie „L4”.
5	23-31	41-55	29-39	Na wyświetlaczu pojawia się wskazanie „L5”.
6	32-50	56-90	40-63	Na wyświetlaczu pojawia się wskazanie „L6”.

4.6 System zmiękczenia wody

Zmywarka jest wyposażona w zmiękczacze wody, który obniża twardość wody z sieci wodociągowej. Aby sprawdzić stopień twardości wody z sieci wodociągowej, należy skontaktować się z dostawcą wody lub użyć paska testowego (jeśli dostępny).

4.7 Ustawienie

- Włącz zmywarkę naciskając przycisk ON/OFF.
- Naciśnij i przytrzymaj przycisk wyboru programu przez co najmniej trzy sekundy natychmiast po włączeniu urządzenia.
- Zwolnij przycisk wyboru programu, gdy wyświetli się komunikat „SL”. Następnie na wyświetlaczu pojawi się ostatnio ustawiony stopień twardości wody.
- Naciśnij przycisk wyboru programu, aby ustawić żądany stopień twardości wody. Każde naciśnięcie przycisku wyboru programu zwiększa ustawienie stopnia twardości

wody. Po osiągnięciu stopnia 6 kolejne naciśnięcie przycisku spowoduje powrót do stopnia 1.

- Ostatnio wybrany stopień twardości wody zostanie zapisany w pamięci podczas wyłączenia zmywarki przyciskiem ON/OFF.

4.8 Wykorzystanie detergentu

Należy stosować wyłącznie deterenty przeznaczone specjalnie do zmywarek domowych. Deterenty należy przechowywać w chłodnym i suchym miejscu, niedostępnym dla dzieci. Dodaj detergent odpowiedni do wybranego programu, aby zapewnić najwyższą wydajność zmywania. Wymagana ilość detergentu zależy od cyklu zmywania, wielkości załadunku i stopnia zabrudzenia naczyń.

Nie należy napełniać pojemnika na detergent bardziej niż jest to wymagane; w przeciwnym razie na szkle i naczyniach będą widoczne białawe zacieki lub niebieskawe smugi, co może spowodować korozję szkła. Dłuższe stosowanie zbyt dużej ilości detergentu może doprowadzić do uszkodzenia urządzenia.

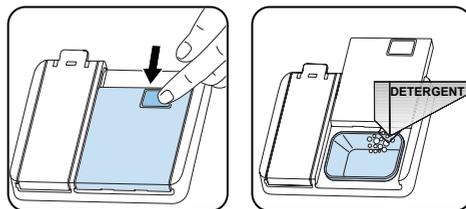
Użycie niewielkiej ilości detergentu może spowodować niedokładne umycie naczyń, a twarda woda białawe zacieki.

Więcej informacji na temat stosowania detergentu można znaleźć we wskazówkach podanych przez producenta.

4.9 Uzupelnienie detergentu

Naciśnij zatrask, aby otworzyć dozownik i napełnić detergentem.

Zamknij pokrywę i dociśnij ją, aż się zatrzaśnie. Dozownik należy napełnić przed uruchomieniem każdego programu. Jeśli naczynia są mocno zabrudzone, należy dodatkowo napełnić pojemnik na detergent do mycia wstępnego.



4.10 Stosowanie połączonych detergentów

Te produkty należy stosować zgodnie ze wskazówkami podanymi przez producenta. Nie wolno umieszczać połączonych detergentów wewnątrz urządzenia ani w pojemniku na sztućce.

Połączone deterenty zawierają nie tylko detergent, ale również środek do płukania, substancje zastępujące sól oraz dodatkowe składniki w zależności od kombinacji.

Zalecamy, aby nie stosować połączonych detergentów w przypadku krótkich programów. Należy stosować deterenty w proszku. Jeśli napotkasz problemy podczas stosowania połączonych detergentów, skontaktuj się z producentem detergentu.

Po zaprzestaniu stosowania połączonych detergentów należy sprawdzić, czy ustawienia stopnia twardości wody i poziomu środka do płukania są prawidłowe.

4.11 Stosowanie środka do płukania

Środek do płukania pomaga osuszyć naczynia nie pozostawiając zacieków i plam. Środek do płukania jest wymagany w przypadku przezroczystych szklanek i naczyń, na których nie powinny pozostać plamy. Środek do płukania jest dozowany automatycznie podczas fazy płukania w gorącej wodzie. Jeśli dozowanie środka do płukania jest ustawione na niskim poziomie, na naczyniach pozostaną białawe plamy, a naczynia nie zostaną osuszone i umyte do czysta.

Jeśli dozowanie środka do płukania jest ustawione na wysokim poziomie, na szklankach i naczyniach widoczne są niebieskawe smugi.

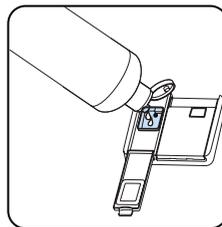
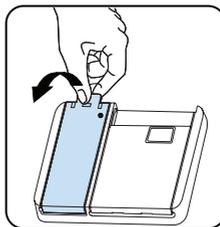
4.12 Napełnienie pojemnika na środek do płukania oraz ustawienie

Aby napełnić pojemnik na środek do płukania, należy otworzyć pokrywę pojemnika. Napełnij pojemnik środkiem do płukania do poziomu MAX, a następnie zamknij pokrywę. Zachowaj ostrożność, aby nie przepełnić pojemnika na środek do płukania; należy wytrzeć wszelkie wycieki.

Aby zmienić ustawienie poziomu środka do płukania, przed włączeniem urządzenia należy wykonać poniższe czynności:

- Naciśnij i przytrzymaj przycisk wyboru programu.
- Włącz zasilanie urządzenia.
- Naciśnij i przytrzymaj przycisk wyboru programu, dopóki na wyświetlaczu nie zniknie napis „rA”. Ustawienie ilości środka do płukania wynika z ustawionego stopnia twardości wody.
- Urządzenie wyświetli ostatnie ustawienie.
- Ustaw poziom naciskając przycisk wyboru programu.
- Wyłącz urządzenie, aby zapisać ustawienie.
- Ustawienie fabryczne to „4”.

Jeśli naczynia nie są prawidłowo osuszone lub są poplamione, należy zwiększyć poziom środka do płukania. Jeśli na naczyniach występują niebieskie plamy, należy zmniejszyć poziom środka do płukania.



Poziom	Dawka nabysszczacza	Wskaźnik
1	Środek nabysszczający nie jest dozowany	Na wyświetlaczu pojawia się wskazanie „r1”.
2	1 dawka	Na wyświetlaczu pojawia się wskazanie „r2”.
3	2 dawki	Na wyświetlaczu pojawia się wskazanie „r3”.
4	3 dawki	Na wyświetlaczu pojawia się wskazanie „r4”.
5	4 dawki	Na wyświetlaczu pojawia się wskazanie „r5”.

5 WKŁADANIE NACZYŃ DO ZMYWARKI

Aby uzyskać najlepsze wyniki, należy postępować zgodnie z niniejszymi wskazówkami dotyczącymi wkładania naczyń.

Ładowanie zmywarki do naczyń do pojemności określonej przez producenta przyczyni się do oszczędności energii i wody.

Ręczne płukanie wstępne naczyń prowadzi do zwiększonego zużycia wody i energii i nie jest zalecane. W górnym koszu można umieścić kubki, szklanki, kieliszki, małe talerzyki, miski itp. Nie opieraj długich szklanek o siebie, ponieważ nie będą mogły pozostać stabilne i mogą ulec uszkodzeniu. Wkładając kieliszki z długą nóżką i puchary opieraj je o krawędź kosza lub półkę, a nie o inne naczynia.

Wszystkie pojemniki takie jak kubki, szklanki i garnki należy włożyć do zmywarki otworem w dół; w przeciwnym razie w naczyniach może zbierać się woda.

Jeśli w maszynie jest kosz na sztucze, aby uzyskać najlepsze rezultaty, zaleca się stosowanie siatki na sztucze. Wszystkie większe naczynia (garnki, patelnie, pokrywki, talerze, miski itp.) i bardzo brudne należy umieścić na dolnej półce.

Naczynia i sztucze nie powinny być umieszczane nad sobą.



OSTRZEŻENIE: Uważać, aby nie zablokować obrotu ramion natryskowych.



OSTRZEŻENIE: Po włożeniu naczyń upewnić się, że nie uniemożliwiają one otwarcia dozownika detergentu.

5.1 Zalecenia

Przed włożeniem naczyń do maszyny należy usunąć z nich większe pozostałości. Uruchomić maszynę z pełnym zmywaniem.



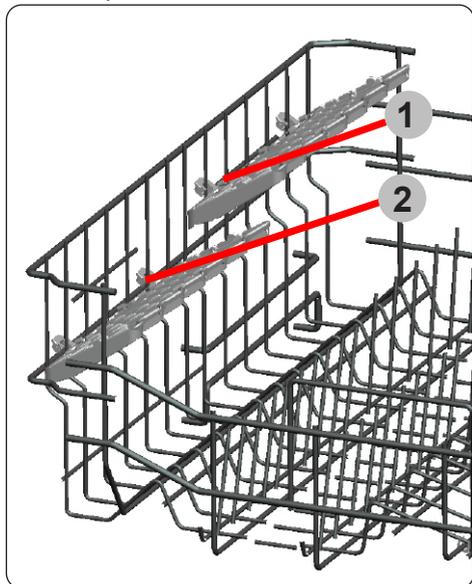
Nie przeciążać szuflad ani nie wkładać naczyń do niewłaściwego kosza.



OSTRZEŻENIE: Aby uniknąć ewentualnych obrażeń, noże z długimi trzonkami i ostrymi końcówkami należy układać w koszu ostrymi punktami do dołu lub poziomo.

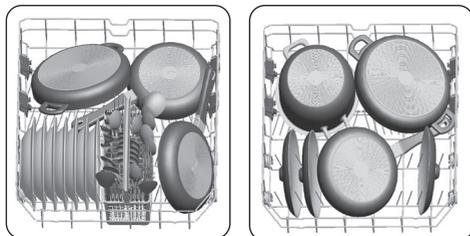
Kratka o regulowanej wysokości (typ zawieszany)

Kratki o regulowanej wysokości umożliwiają umieszczanie szklanek i filiżanek na lub pod kratkami. Kosze można ustawić na dwóch różnych wysokościach. Sztućce i przybory kuchenne można również umieścić poziomo na kratkach.

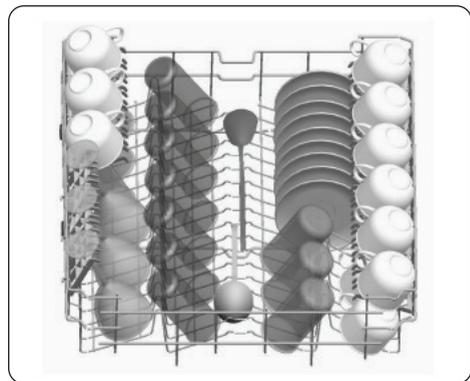


5.2 Różne możliwości załadowania koszy

Kosz dolny

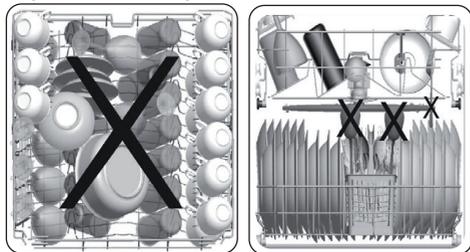


Kosz górny



Nieprawidłowe załadowanie

Nieprawidłowe załadowanie może spowodować obniżenie wydajności mycia i suszenia naczyń. Należy postępować zgodnie z zaleceniami producenta, aby uzyskać dobre wyniki.



PRZEDMIOTY NIEODPOWIEDNIE DO MYCIA W ZMYWARCE

- Przedmioty zabrudzone popiołem z papierosów, woskiem świec, środkami do polerowania, farbami, substancjami chemicznymi oraz przedmioty wykonane ze stopów żelaza.
- Widelce, łyżki i noże z trzonkami wykonanymi z drewna, kości, kości słoniowej lub masy perłowej; przedmioty klejone, zabrudzone środkami żrącymi, kwasowymi i chemicznymi.
- Naczynia z tworzyw sztucznych wrażliwych na temperaturę, miedziane lub ocynkowane.
- Przedmioty wykonane z aluminium lub srebra.
- Niektóre delikatne naczynia szklane, ozdobna porcelana z nadrukiem; niektóre naczynia kryształowe, klejone sztućce, naczynia ze szkła ołowianego, deski do krojenia, przedmioty z włókien syntetycznych.
- Przedmioty wchłaniające płyny, np. gąbki lub ściereczki kuchenne.



WAŻNE: W przyszłości należy zakupić naczynia nadające się do mycia w zmywarce.

Ważna uwaga dotycząca placówek testujących

Aby uzyskać szczegółowe informacje wymagane do testów zgodnie z normami EN oraz elektroniczną kopię instrukcji, prosimy o przesłanie nazwy modelu i numeru seryjnego na adres: dishwasher@standardtest.info

6 TABELA PROGRAMÓW

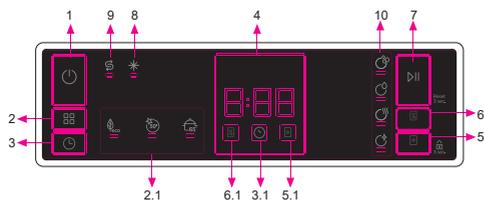
	P1	P2	P3	
Nazwa programu:	Eko	Super 50'	Intensywny 65°C (w zależności od modelu)	Automatyczny (w zależności od modelu)
Rodzaj gleby:	Standardowy program do codziennie normalnie zabrudzonych naczyń o zmniejszonym zużyciu energii i wody.	Nadaje się do normalnie zabrudzonych naczyń dziennych z szybszym programem.	Nadaje się do mocno zabrudzonych naczyń.	Program automatyczny do mocno zabrudzonych naczyń.
Poziom gleby:	Średni	Średni	Ciężki	Ciężki
Ilość detergentu: A: 25 cm ³ B: 15 cm ³	A	A	A	A
Czas trwania programu (h:min)	03:25	00:50	01:57	01:25 - 01:57
Zużycie energii elektrycznej (kWh/cykl)	0.937	1.100	1.700	1.450 - 1.700
Zużycie wody (l/cykl)	12.0	12.0	17.2	11.9 - 17.2

- Czas trwania programu może się zmieniać w zależności od ilości naczyń, temperatury wody, temperatury otoczenia i wybranych funkcji dodatkowych.
- Wartości podane dla programów innych niż program ekologiczny są jedynie orientacyjne
- Jeśli twój model ma czujnik mętności, ma program Auto zamiast programu Intensywnego.
- Program Eco jest odpowiedni do czyszczenia normalnie zabrudzonych zastaw stołowych, ponieważ do tego zastosowania jest najbardziej wydajnym programem pod względem łącznego zużycia energii i wody oraz służy do oceny zgodności z prawodawstwem UE dotyczącym ekoprojektu.
- Mycie zastaw stołowych w domowej zmywarce do naczyń zwykle zużywa mniej energii i wody w fazie użytkowania niż ręczne mycie naczyń, gdy domowa zmywarka jest używana zgodnie z instrukcjami producenta.
- Używaj detergentu w proszku tylko do krótkich programów.
- Krótkie programy nie obejmują suszenia.
- Aby ułatwić suszenie, po zakończeniu cyklu zalecamy nieznaczne otwarcie drzwiczek.
- Dostęp do bazy danych produktów, w której przechowywane są informacje o modelu, można uzyskać, odczytując kod QR na etykiecie energetycznej.



UWAGA: Zgodnie z przepisami 1016/2010 i 1059/2010 wartości zużycia energii w programie Eco mogą się różnić. Ta tabela jest zgodna z przepisami 2019/2022 i 2017/2022.

7 PANEL STEROWANIA



1. Przycisk ON/OFF
2. Przycisk wyboru programu
- 2.1. Wskaźniki programu
3. Przycisk opóźnienia
- 3.1. Wskaźnik opóźnienia uruchomienia programu
4. Wskaźnik pozostałego czasu
5. Przycisk kostki detergentu
- 5.1. Wskaźnik kostki detergentu
6. Przycisk połowy załadunku ($\frac{1}{2}$)
- 6.1. Wskaźnik połowy załadunku
7. Przycisk startu/pauzy
8. Wskaźnik niedoboru środka do płukania naczyń
9. Wskaźnik niedoboru soli
10. Wskaźniki etapu zmywania
 - a- Wskaźnik etapu zmywania
 - b- Wskaźnik cyklu płukania
 - c- Wskaźnik cyklu suszenia
 - d- Wskaźnik zakończenia programu

1. Przycisk ON/OFF

Włącz urządzenie naciskając przycisk ON/OFF.

2. Przycisk wyboru programu

Wybierz odpowiedni program naciskając przycisk wyboru programu. Włączy się wskaźnik wybranego programu (2.1). Więcej informacji na temat programów można znaleźć w tabeli programów.

3. Przycisk opóźnienia

Możesz opóźnić start programu o 1–2... do 24 godzin, naciskając przycisk opóźnienia (3) przed rozpoczęciem programu. Żeby aktywować czas opóźnienia, naciśnij przycisk startu/pauzy (7). Włączy się wskaźnik opóźnienia uruchomienia programu (3.1). Jeśli chcesz zmienić czas opóźnienia, naciśnij najpierw przycisk startu/pauzy (7), a następnie przycisk opóźnienia uruchomienia programu, aby wybrać nowe ustawienie. Żeby zatwierdzić nowy czas opóźnienia, naciśnij przycisk startu/pauzy (7). Żeby anulować start z opóźnieniem, należy wybrać wskazanie 0 godzin przy pomocy przycisku opóźnienia uruchomienia programu.

Wyłączenie zmywarki po wyborze i aktywacji czasu opóźnienia spowoduje anulowanie

czasu opóźnienia.

4. Wskaźnik pozostałego czasu

Przebieg programu można kontrolować za pomocą wskaźników mycia, płukania, suszenia, końca programu (10) i pozostałego czasu.

5. Przycisk kostki detergentu

Naciśnij przycisk kostki detergentu, żeby skorzystać z funkcji stosowania wieloskładnikowej kostki z solą i nabłyszczaczem. Wskaźnik kostki detergentu (5.1) będzie świecił.

6. Przycisk połowy załadunku ($\frac{1}{2}$)

Funkcja połowy załadunku umożliwia skrócenie wybranego programu oraz obniżenie zużycia energii i wody. Wskaźnik połowy załadunku (6.1) będzie świecił.

7. Przycisk startu/pauzy

Naciśnij przycisk startu/pauzy, żeby uruchomić wybrany program. Wskaźnik mycia włączy się, a we wskazaniu pozostałego czasu wyświetlił się czas trwania programu. Wskazuje również pozostały czas do zakończenia zmywania. Jeśli otworzysz drzwiczki urządzenia podczas zmywania, działanie programu zostanie wstrzymane i zacznie pulsować odpowiedni wskaźnik etapu zmywania.

8. Wskaźnik niedoboru środka do płukania naczyń

W przypadku niskiego poziomu środka do płukania (nabłyszczacza) włączy się wskaźnik niedoboru środka do płukania i należy napełnić odpowiedni pojemnik.

9. Wskaźnik niedoboru soli

W przypadku niewystarczającej ilości soli zmiękczającej włączy się wskaźnik niedoboru soli i należy napełnić pojemnik na sól.

10. Wskaźniki etapu zmywania

Przebieg programu można monitorować za pomocą wskaźników etapów mycia znajdujących się na panelu sterowania. Gdy wskaźnik suszenia świeci się, urządzenie pozostaje bezgłośnie przez 15–50 minut zgodnie z przebiegiem wybranego programu.

- Mycie
- Płukanie
- Suszenie

UWAGA: Zabezpieczenie przed dziećmi można włączyć/wyłączyć naciskając i przytrzymując przycisk kostki detergentu (5) przez ok. trzy sekundy. Po włączeniu tej funkcji wszystkie wskaźniki LED i napis „CL” we wskazaniu pozostałego czasu (4) pulsują jeden raz. Jeśli funkcja zostanie wyłączona, wszystkie wskaźniki LED i napis „CL” pulsują dwukrotnie.

UWAGA: Aby zapisać dowolny program jako ulubiony, naciśnij równocześnie przycisk wyboru programu (2) i przycisk opóźnienia uruchomienia programu (3). Aby wybrać ulubiony program, naciśnij i przytrzymaj przycisk wyboru programu (2) przez trzy sekundy.

UWAGA: Jeśli w ostatnim programie zmywania została użyta dodatkowa funkcja, pozostanie ona aktywna w nowo wybranym programie do momentu wyłączenia zmywarki. Żeby wyłączyć tę opcję w nowo wybranym programie zmywania, naciśnij odpowiedni przycisk opcji.

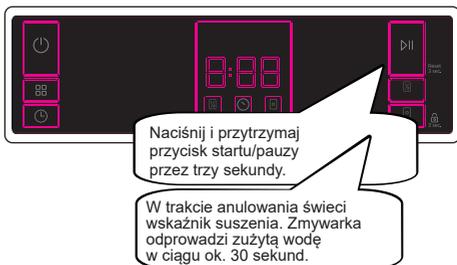
7.1 Zmiana programu

Jeśli chcesz zmienić program w trakcie zmywania.

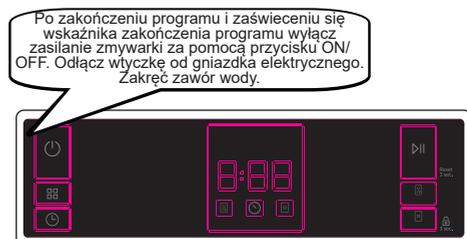


7.2 Anulowanie programu

Jeśli chcesz anulować działający program.



7.3 Wyłączenie zasilania zmywarki



UWAGA: Nie wolno otwierać drzwiczek zmywarki przed zakończeniem programu.

UWAGA: Po zakończeniu programu możesz pozostawić drzwiczki zmywarki

uchylone, żeby przyspieszyć proces suszenia.

 **UWAGA:** Jeśli podczas mycia naczyń drzwiczki zmywarki zostaną otwarte lub wystąpi przerwa w zasilaniu, urządzenie

po zamknięciu drzwiczek lub przywróceniu zasilania będzie kontynuować pracę.

 **UWAGA:** Brzęczyk rozbrzmiewa 5 razy w odstępach 5-minutowych (w 0, 5, 10 i 15 minutach), łącznie 4 razy na koniec programu. (w zależności od modelu)

Sterowanie sygnałem dźwiękowym (w zależności od modelu)

Aby zmienić poziom głośności emitowanych sygnałów, przeprowadź poniższe czynności:

1. Otwórz drzwi, a następnie naciśnij równocześnie i przytrzymaj przycisk połowy załadunku (6) i przycisk kostki detergentu (5) przez trzy sekundy.

2. Po rozpoznaniu ustawienia głośności zostanie wyemitowany długi sygnał dźwiękowy, a zmywarka wyświetli ostatnio ustawiony poziom głośności od „S0” do „S3”.

3. Aby zmniejszyć poziom głośności sygnału dźwiękowego, naciśnij przycisk kostki detergentu (5). Aby zwiększyć poziom głośności, naciśnij przycisk połowy załadunku (6).

4. Aby zapisać wybrany poziom głośności, należy wyłączyć urządzenie.

Poziom „S0” oznacza, że sygnały dźwiękowe są wyłączone. Ustawienie fabryczne to „S3”.

Tryb oszczędzania energii

Aby włączyć lub wyłączyć tryb oszczędzania energii, przeprowadź poniższe czynności:

1. Otwórz drzwiczki, a następnie naciśnij równocześnie i przytrzymaj przycisk wyboru programu (2) i przycisk połowy załadunku (6) przez trzy sekundy.

2. Po trzech sekundach urządzenie wyświetli ostatnie ustawienie: „IL1” lub „IL0”.

3. Jeśli tryb oszczędzania energii zostanie włączony, wyświetli się w skazanie „IL1”. W tym trybie pracy oświetlenie wewnętrzne

wyłączy się automatycznie po 15 minutach bezczynności w celu zaoszczędzenia energii.

4. Jeśli tryb oszczędzania energii zostanie wyłączony, wyświetli się wskazanie „IL0”. Jeśli tryb oszczędzania energii zostanie wyłączony, oświetlenie wewnętrzne będzie włączone tak długo, dopóki drzwiczki nie zostaną zamknięte. Zmywarka będzie zawsze włączona, dopóki użytkownik nie wyłączy urządzenia.

5. Aby zapisać wybrane ustawienie, należy wyłączyć urządzenie.

W ustawieniach fabrycznych tryb oszczędzania energii jest włączony.

8 CZYSZCZENIE I KONSERWACJA

Czyszczenie zmywarki ma znaczenie dla uzyskania długiej żywotności urządzenia. Należy się upewnić, że ustawienie zmiękczenia wody (jeśli jest dostępne) określono prawidłowo, a także że stosuje się odpowiednią ilość detergentu, aby zapobiec gromadzeniu się kamienia. Po zapaleniu się czujnika poziomu soli należy napełnić zbiornik na sól.

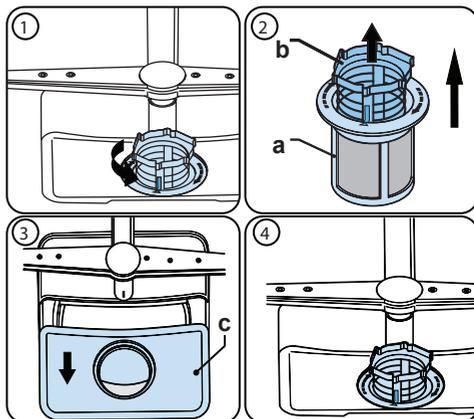
Z upływem czasu w zmywarce może gromadzić się tłuszcz i kamień. W takiej sytuacji należy:

- Napełnić komorę na detergent bez ładowania naczyń do zmywarki. Wybrać program mycia z wysoką temperaturą i uruchomić pustą zmywarkę. Jeśli po zakończeniu programu mycia zmywarka nie jest odpowiednio wyczyszczona, należy zastosować środek do czyszczenia zmywarek.
- Aby wydłużyć żywotność zmywarki, należy czyścić urządzenie regularnie raz w miesiącu.
- Regularnie przecierać uszczelki drzwi za pomocą wilgotnej ściereczki, aby usunąć wszelkie nagromadzone pozostałości lub substancje obce.

8.1 Filtry

Czyścić filtry i ramiona natryskowe co najmniej raz w tygodniu. Jeśli na zgrubnym lub drobnym filtrze pozostały jakieś resztki jedzenia lub substancje obce, należy je usunąć i dokładnie umyć filtry pod wodą.

- a)** Mikrofiltr **b)** Filtr zgrubny
c) Filtr metalowy

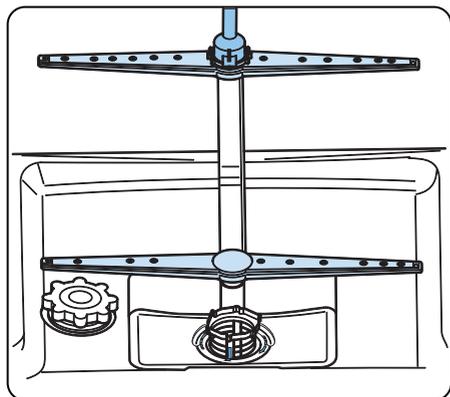


Aby wymontować i wyczyścić zespół filtrów, należy przekręcić go w lewo i wyjąć poprzez uniesienie w górę (1). Wyciągnąć filtr zgrubny z mikrofiltra (2). Następnie wyciągnąć i wyjąć filtr metalowy (3). Płukać filtr dużą ilością wody do czasu usunięcia osadu. Złożyć filtry. Włożyć wkład filtra i obrócić go w prawo (4).

- Nie używać zmywarki bez żadnego filtra.
- Niewłaściwe założenie filtra zmniejsza skuteczność zmywania.
- Czyste filtry są niezbędne do prawidłowego działania urządzenia.

8.2 Ramiona natryskowe

Upewnić się, że otwory w ramionach natryskowych nie są zatkane, a w ramionach nie ma żadnych resztek jedzenia ani ciał obcych. Jeśli coś się zatkało, należy wyjąć ramiona natryskowe i umyć je pod wodą. Aby wyjąć górne ramię natryskowe, należy odkręcić nakrętkę mocującą poprzez obracanie w prawo i pociągnięcie w dół. Przy zakładaniu górnego ramienia z powrotem należy się upewnić, że nakrętka jest całkowicie dokręcona.



8.3 Pompa odpływowa

Duże resztki jedzenia lub ciała obce, które nie zostaną zatrzymane na filtrach, mogą zatkać pompę brudnej wody. Jeśli dojdzie do takiej sytuacji, woda do płukania pozostaje na poziomie ponad filtrem.

⚠ Ostrzeżenie: Zagrożenie przecięciem!

Podczas czyszczenia pompy brudnej wody należy uważać, aby nie skaleczyć się kawałkami zbitego szkła lub ostrymi sztućcami itp.

Sposób postępowania:

1. Zawsze najpierw odłączyć urządzenie od zasilania sieciowego.
2. Wyjąć kosze na naczynia.
3. Wyjąć filtry.
4. Wybrać wodę, w razie potrzeby użyć gąbki.
5. Sprawdzić opróżnione miejsce i usunąć wszelkie ciała obce.
6. Zamontować filtry.
7. Włożyć kosze.

9 ROZWIĄZYWANIE PROBLEMÓW

USTERKA	MOŻLIWA PRZYCZYNA	ROZWIĄZYWANIE PROBLEMÓW
Program nie uruchamia się.	Przewód zasilający zmywarki nie został podłączony do gniazdka elektrycznego.	Podłącz przewód zasilający zmywarki do gniazdka elektrycznego.
	Zasilanie zmywarki nie zostało włączone.	Włącz zmywarkę naciskając przycisk ON/OFF.
	Przepalony bezpiecznik.	Sprawdź bezpieczniki w wewnętrznej instalacji elektrycznej.
	Zawór doprowadzający wodę nie został otwarty.	Otwórz zawór wody.
	Drzwiczki zmywarki są otwarte.	Zamknij drzwi zmywarki.
	Wąż doprowadzający wodę i filtry urządzenia są zatkane.	Sprawdź, czy wąż doprowadzający wodę i filtry urządzenia nie zostały zatkane.
Woda pozostaje wewnątrz urządzenia.	Wąż odprowadzający wodę jest zatkany lub skręcony.	Sprawdź wąż odprowadzający wodę, a następnie oczyść go lub wyprostuj.
	Zatkane filtry.	Oczyść filtry.
	Program nie został zakończony.	Odczekaj, dopóki program nie zostanie zakończony.
Urządzenie zatrzymuje się podczas zmywania.	Przerwa w zasilaniu.	Sprawdź zasilanie sieciowe.
	Przerwa w dopływie wody.	Sprawdź zawór doprowadzający wodę.
Podczas mycia naczyń słychać odgłos drgania lub stukania.	Ramię spryskiwacza uderza o naczynia w dolnym koszu.	Przesuń lub usuń naczynia blokujące ramię spryskiwacza.
Na niektórych naczyniach pozostają resztki jedzenia.	Nieprawidłowo umieszczone naczynia, strumień wody nie dociera do wszystkich naczyń.	Nie wolno przepelniać koszy.
	Naczynia opierają się o siebie.	Umieść naczynia zgodnie ze wskazówkami podanymi w części dotyczącej załadowania zmywarki.
	Zastosowano zbyt małą ilość detergentu.	Zastosuj odpowiednią ilość detergentu, zgodnie ze wskazówkami podanymi w tabeli programów.
	Nieodpowiedni program zmywania został wybrany.	Wykorzystaj informacje podane w tabeli programów, aby wybrać najbardziej odpowiedni program.
	Ramiona spryskiwacza zatkane resztkami jedzenia.	Oczyść otwory w ramionach spryskiwacza za pomocą cienkiego przedmiotu.
	Zatkane filtry lub pompa odprowadzania zużytej wody, albo nieprawidłowo umieszczony filtr.	Sprawdź, czy wąż odprowadzający wodę i filtry zostały prawidłowo zamontowane.

USTERKA	MOŻLIWA PRZYCZYNA	ROZWIĄZYWANIE PROBLEMÓW
Na naczyniach pozostają białawe plamy.	Zastosowano zbyt małą ilość detergentu.	Zastosuj odpowiednią ilość detergentu, zgodnie ze wskazówkami podanymi w tabeli programów.
	Zbyt niskie ustawienie dozowania środka do płukania i/lub zmiękczacza wody.	Zwiększ poziom dozowania środka do płukania i/lub zmiękczacza wody.
	Zbyt wysoki stopień twardości wody.	Zwiększ poziom dozowania zmiękczacza wody i uzupełnij pojemnik na sól.
	Niedokręcona pokrywa pojemnika na sól.	Sprawdź, czy pokrywa pojemnika na sól została prawidłowo zamknięta.
Nie osuszone naczynia.	Funkcja suszenia nie została wybrana.	Wybierz program z funkcją suszenia.
	Ustawienie zbyt niskiego poziomu dozowania środka do płukania.	Zwiększ ustawienie dozowania środka do płukania.
Na naczyniach powstają rdzawe plamy.	Niedostateczna jakość naczyń nierdzewnych.	Należy używać wyłącznie naczyń odpowiednich do zmywarek.
	Wysoki poziom soli w wodzie do mycia.	Ustaw stopień twardości wody korzystając z tabeli stopni twardości wody.
	Niedokręcona pokrywa pojemnika na sól.	Sprawdź, czy pokrywa pojemnika na sól została prawidłowo zamknięta.
	Zbyt dużo soli dostało się do wnętrza zmywarki podczas uzupełniania pojemnika na sól.	Do uzupełnienia pojemnika na sól należy użyć lejka, aby uniknąć wypływania soli.
	Niewystarczające uziemienie urządzenia.	Natychmiast skontaktuj się wykwalifikowanym elektrykiem.
Detergent pozostaje w pojemniku na detergent.	Detergent został dodany do wilgotnego pojemnika na detergent.	Przed użyciem należy sprawdzić, czy pojemnik na detergent jest suchy.

AUTOMATYCZNE OSTRZEŻENIA O USTERKACH I WSKAZÓWKI DOTYCZĄCE POSTĘPOWANIA W PRZYPADKU WYSTĄPIENIA USTERKI

KODY BŁĘDÓW	MOŻLIWA USTERKA	ROZWIĄZANIE
F5	Zbyt mała ilość wody	Upewnij się, że zawór doprowadzający wodę jest otwarty i woda przepływa.
		Odłącz wąż doprowadzający wodę od zaworu i oczyść filtr węża.
		Skontaktuj się z serwisem, jeśli błąd się powtarza.
F3	Błąd stałego dopływu wody	Zamknij zawór i skontaktuj się z serwisem.
F2	Zmywarka nie jest w stanie odprowadzić wody	Wąż doprowadzający wodę i filtry mogą być zatkane.
		Anuluj program.
		Jeśli nadal wyświetla się błąd, skontaktuj się z serwisem.
F8	Błąd grzałki	Skontaktuj się z serwisem.
F1	Błąd nadmiaru wody	Odłącz wtyczkę przewodu zasilającego od sieci elektrycznej i zamknij zawór wody.
		Skontaktuj się z serwisem.
FE	Uszkodzona karta elektroniczna	Skontaktuj się z serwisem.
F7	Błąd przegrzania	Skontaktuj się z serwisem.
F6	Uszkodzony czujnik grzałki	Skontaktuj się z serwisem.

Instalację i naprawę urządzenia należy powierzać zawsze personelowi autoryzowanego serwisu, aby uniknąć ewentualnych zagrożeń. Producent nie ponosi odpowiedzialności za szkody, które mogą powstać na skutek przeprowadzenia instalacji i czynności naprawczych przez osoby nieupoważnione. Naprawy mogą być przeprowadzane wyłącznie przez personel autoryzowanego serwisu. Jeśli element wymaga wymiany, upewnij się, że stosowane są wyłącznie oryginalne części zamienne.

Nieprawidłowo przeprowadzona naprawa lub zastosowanie nieoryginalnych części zamiennych mogą spowodować poważne uszkodzenia i narazić użytkownika na znaczne ryzyko.

Informacje dotyczące kontaktu z działem klienta można znaleźć na odwrocie niniejszego dokumentu.

Istotne dla funkcjonowania urządzenia oryginalne części zamienne zgodnie z odpowiednim zamówieniem dotyczącym ekoprojektu można nabyć w dziale obsługi klienta przez okres co najmniej dziesięciu lat od daty wprowadzenia urządzenia do obrotu w Europejskim Obszarze Gospodarczym.

WWW.VESTEL-POLAND.COM



XXXXX

