

LIN

TAC-07CPB/PSL white
TAC-07CPB/PSL black
TAC-09CPB/PSL white
TAC-09CPB/PSL black



LIN Klimatyzator przenośny

model : TAC-07CPB/PSL white black

TAC-09CPB/PSL white black

Instrukcja Obsługi

PRZECZYTAJ I ZACHOWAJ INSTRUKCJĘ

WAŻNE WSKAZÓWKI BEZPIECZEŃSTWA.....	2
NIEBEZPIECZEŃSTWO.....	2
INFORMACJE PODSTAWOWE	5
PANEL STEROWANIA.....	10
OBSŁUGA URZĄDZENIA POPRZEZ PANEL STEROWANIA.....	11
OBSŁUGA URZĄDZENIA POPRZEZ PILOTA.....	13
WSKAZÓWKI PRAWIDŁOWEGO UŻYWANIA SPRZĘTU.....	17
METODY USUWANIA SKROPLIN.....	17
CZYSZCZENIE I KONSERWACJA.....	20
GWARANCJA I SERWIS.....	24

Gratulujemy zakupu nowego klimatyzatora przenośnego marki LIN.

Zalecamy poświęcić czas na przeczytanie niniejszej instrukcji obsługi / instalacji, aby w pełni zrozumieć, jak prawidłowo zainstalować i obsługiwać urządzenie.

WAŻNE WSKAZÓWKI BEZPIECZEŃSTWA

Twoje bezpieczeństwo osobiste i bezpieczeństwo innych są najważniejsze.

Dlatego przygotowaliśmy dla Ciebie wskazówki dotyczące bezpieczeństwa związanego z tym urządzeniem.

Przeczytaj je i postępuj zgodnie z nimi.

To jest znak ostrzegawczy niebezpieczeństwa:



Wszystkie alerty dotyczące bezpieczeństwa są zgodne ze słowami „niebezpieczeństwo” i „ostrzeżenie”.

Jeśli nie przestrzegasz tych wskazówek, możesz zostać poważnie ranny.

NIEBEZPIECZEŃSTWO



Zgodnie z normą EN:

- Z tego urządzenia mogą korzystać dzieci w wieku od 8 lat i starsze oraz osoby o ograniczonych zdolnościach fizycznych, sensorycznych lub umysłowych lub bez doświadczenia i wiedzy, pod warunkiem, że otrzymały nadzór lub instrukcje dotyczące bezpiecznego korzystania z urządzenia i rozumieją związane z tym zagrożenia.
- Dzieci nie powinny bawić się tym urządzeniem.
- Dzieci nie powinny wykonywać czyszczenia ani konserwacji bez nadzoru osób dorosłych.
- Jeśli przewód zasilający jest uszkodzony, musi zostać wymieniony przez producenta, przedstawiciela serwisu lub osobę o stosownych kwalifikacjach, aby uniknąć zagrożenia porażenia prądem.

Zgodnie z normą IEC:

- To urządzenie nie jest przeznaczone do użytku przez osoby (w tym dzieci) o ograniczonych zdolnościach fizycznych, sensorycznych lub umysłowych, lub bez doświadczenia i wiedzy, chyba że zostały one poinstruowane w zakresie użytkowania urządzenia przez osobę odpowiedzialną za ich bezpieczeństwo.
- Dzieci powinny znajdować się pod nadzorem, aby mieć pewność, że nie bawią się tym urządzeniem.
- Jeśli przewód zasilający jest uszkodzony, musi zostać wymieniony przez producenta, jego przedstawiciela serwisowego lub stosownie wykwalifikowane osoby, aby uniknąć zagrożenia.
- Należy pamiętać aby odłączyć urządzenie od źródła zasilania podczas serwisowania oraz wymiany części i czyszczenia.

- Urządzenia nie wolno instalować w pralni.
- Uwaga: Sprawdź na tabliczce znamionowej rodzaj gazu chłodzącego zastosowanego w twoim urządzeniu.
- Szczegółowe informacje dotyczące urządzeń z gazem chłodniczym.

R410A, R134a, R290 to czynnik chłodniczy zgodny z europejskimi normami ekologicznymi; nie zaleca się jednak doprowadzenia do rozszczelnienia obwodu chłodzącego maszyny. Pod koniec okresu użytkowania należy przekazać urządzenia do centrum zbiórki odpadów w celu utylizacji.

- W klimatyzatorze znajduje się hermetycznie zamknięty system który zawiera fluorowane gazy cieplarniane.
- INFORMACJE O ŚRODOWISKU: To urządzenie zawiera fluorowane gazy cieplarniane objęte Protokołem z Kioto.
- Czynności konserwacji i usuwania mogą być wykonywane wyłącznie przez wykwalifikowany personel. (Aby uzyskać więcej informacji na temat czynnika chłodniczego, patrz tabliczka znamionowa).

GWP (potencjał globalnego ocieplenia): R410A: 2088, R134a: 1430, R290: 3.

- Nie używaj tego urządzenia do funkcji innych niż opisane w niniejszej instrukcji obsługi.
- Jeśli przewód zasilający ulegnie zużyciu lub uszkodzeniu, przewód powinien być wymieniany wyłącznie przez wykwalifikowanego technika serwisu przy użyciu oryginalnych części zamiennych.
- Upewnij się, że wtyczka jest dobrze i całkowicie podłączona do gniazdka. Jeśli jest inaczej może to spowodować ryzyko porażenia prądem lub pożaru.
- Nie podłączaj innych urządzeń do tego samego gniazdka, może to spowodować ryzyko porażenia prądem.
- Nie wolno rozbierać ani modyfikować urządzenia ani przewodu zasilającego, może to spowodować ryzyko porażenia prądem lub pożaru. Wszystkie pozostałe czynności muszą zostać wykonane przez wykwalifikowanego technika.
- Nie umieszczaj przewodu zasilającego lub urządzenia w pobliżu grzejnika, kaloryfera lub innego źródła ciepła. Może to spowodować ryzyko porażenia prądem lub pożaru.
- To urządzenie jest wyposażone w przewód z uziemieniem i do takiego gniazdka musi być podłączane. Wtyczkę należy podłączyć do prawidłowo zainstalowanego i uziemionego gniazdka. W żadnym wypadku nie odcinaj ani nie usuwaj uziemionego bolca lub języczka uziemiającego z tej wtyczki.
- Urządzenie powinno być używane lub przechowywane w taki sposób, aby było chronione przed wilgocią. Jeśli dojdzie do zalania klimatyzatora wówczas należy natychmiast odłączyć urządzenie od zasilania.

- Podczas przewożenia, przesuwania, przenoszenia zawsze transportuj urządzenie w pozycji pionowej i stawiaj je na stabilnej, poziomej powierzchni. Jeśli jednostka jest transportowana na boku, należy ją podnieść i pozostawić odłączoną od zasilania na 6 godzin.
- Zawsze używaj przełącznika na panelu sterowania lub pilocie, aby wyłączyć urządzenie. Nie wolno rozpoczynać pracy klimatyzatora poprzez włączenie przewodu do gniazdka. Może to spowodować ryzyko porażenia prądem.
- Nie dotykaj przycisków na panelu sterowania mokrymi i wilgotnymi palcami.
- Nie używaj niebezpiecznych chemikaliów do czyszczenia urządzenia. Aby zapobiec uszkodzeniu powierzchni, do czyszczenia urządzenia używaj tylko miękkiej ściereczki. Nie używaj wosku, rozcieńczalnika ani silnego detergentu. Nie używaj urządzenia w otoczeniu łatwopalnych substancji lub w pobliżu oparów, takich jak alkohol, środki owadobójcze, benzyna itp.
- Jeśli urządzenie wydaje nietypowe dźwięki lub emituje dym lub dziwny zapach, natychmiast je odłącz od zasilania.
- Nie czyść urządzenia wodą. Woda może dostać się do urządzenia i uszkodzić izolację, powodując ryzyko porażenia prądem. Jeśli woda dostanie się do urządzenia, natychmiast odłącz je od zasilania i skontaktuj się z serwisem.
- Użyj dwóch lub więcej osób, aby podnieść i zainstalować urządzenie.
- Zawsze chwytaj za wtyczkę podczas podłączania lub odłączania urządzenia. Nigdy nie odłączaj od zasilania, ciągnąc za przewód. Może to spowodować ryzyko porażenia prądem i uszkodzenia.
- Zainstaluj urządzenie na stabilnej, poziomej podłodze, która wytrzyma obciążenie do 50 kg. Montaż na słabej lub nierównej podłodze może spowodować ryzyko uszkodzenia mienia i obrażeń ciała

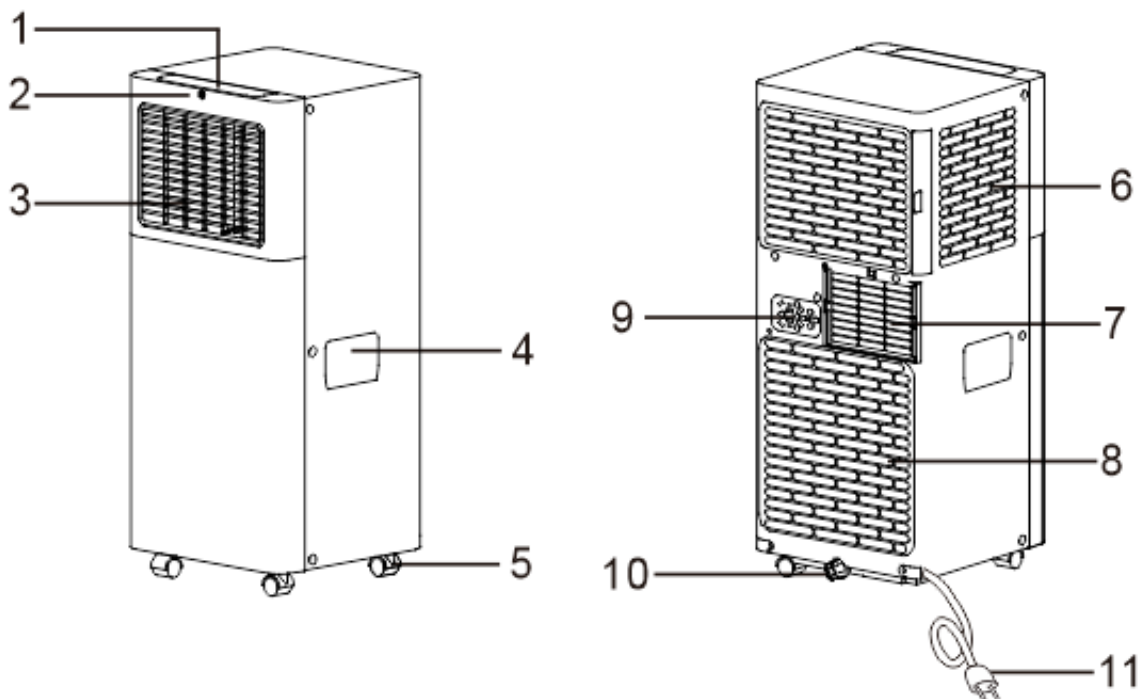
POŁĄCZENIA ELEKTRYCZNE

Przed podłączeniem urządzenia do zasilania sprawdź, czy:

- napięcie zasilania jest zgodne z wartością na tabliczce znamionowej (znajdziesz ją na tylnej ścianie obudowy klimatyzatora);
- wejście gniazda elektrycznego pasuje do wtyczki urządzenia - jeśli tak nie jest, należy wymienić wtyczkę;
- gniazdo elektryczne jest prawidłowo uziemione;

Nieprzestrzeganie którejkolwiek z powyższych instrukcji bezpieczeństwa zwalnia producenta z wszelkiej odpowiedzialności


Widok urządzenia



- 1. Panel sterowania
- 2. Odbiornik IR sterownia pilotem
- 3. Deflektor
- 4. Uchwyt (po obu stronach)
- 5. Kółka Kratka wlotowa
- 6. Kratka wlotowa
- 7. Kratka wylotu powietrza
- 8. Kratka wlotowa
- 9. Adapter przejściówek wtyczek
- 10. Odpływ skraplacza
- 11. Kabel zasilający

Akcesoria:

Elementy	Nazwa	Ilość
	Rura wyrzutowa Zwężki na rurę wyrzutową	1
	Adapter okienny	1

	Pilot	1

Najważniejsze cechy urządzeń LIN TAC-07CPB/PSL white ,TAC-07CPB/PSL black

- Moc chłodzenia i grzania: 7000 BTU/h
- Klimatyzator 3 w 1 (Chłodzenie / Cyrkulacja /Osuszanie)
- Zasięg działania: do 15m²
- Wydajność chłodzenia : 2055W
- Moc wejściowa chłodzenia: 790W
- EER(W/W): 2.6(A)
- Klasa Energetyczna : A
- Znamionowy pobór mocy: 1100W
- Automatyczny tryb pracy
- 2 prędkości pracy wentylatora (przepływ powietrza: 320/260 m³/h)
- Podwójne sterowanie urządzeniem : manualne lub za pomocą pilota
- Pilot z pełną funkcjonalnością
- TIMER
- Sleep mode - tryb pracy nocnej
- Łatwa instalacja odprowadzenia rury gorącego powietrza do ściany lub okna
- Regulowany termostat
- Panel sterowania zamontowany na górze z wyświetlaczem LED
- Kółka ułatwiający przemieszczanie urządzenia
- Czynnik chłodniczy R290
- Poziom ciśnienia akustycznego: 65 dB
- Napięcie znamionowe: 220-240 V 50 Hz
- Waga netto 19.6 kg
- Waga brutto 22.5 kg
- Wymiary urządzenia : 280*290*675 mm
- Wymiaru opakowania : 337*328*877

Wyposażenie :

- Elastyczna rura odprowadzająca ciepłe powietrze na zewnątrz, długość 150 cm, śred. 15 cm
- Elementy okienne do montażu rury odprowadzającej ciepłe powietrze
- Pilot zdalnego sterowania

Najważniejsze cechy urządzeń LIN TAC-09CPB/PSL white ,TAC-09CPB/PSL black

- Moc chłodzenia i grzania: 9000 BTU/h
- Klimatyzator 3 w 1 (Chłodzenie / Cyrkulacja /Osuszanie)
- Zasięg działania: do 20m²
- Wydajność chłodzenia : 2600W
- Moc wejściowa chłodzenia: 1000W
- EER(W/W): 2.6(A)
- Klasa Energetyczna : A
- Znamionowy pobór mocy: 1300W
- Automatyczny tryb pracy
- 2 prędkości pracy wentylatora (przepływ powietrza: 320/260 m³/h)
- Podwójne sterowanie urządzeniem : manualne lub za pomocą pilota
- Pilot z pełną funkcjonalnością
- TIMER
- Sleep mode - tryb pracy nocnej
- Łatwa instalacja odprowadzenia rury gorącego powietrza do ściany lub okna
- Regulowany termostat
- Panel sterowania zamontowany na górze z wyświetlaczem LED
- Kółka ułatwiające przemieszczanie urządzenia
- Czynnik chłodniczy R290
- Poziom ciśnienia akustycznego: 65 dB
- Napięcie znamionowe: 220-240 V 50 Hz
- Waga netto 20.8 kg
- Waga brutto 23.5 kg
- Wymiary urządzenia : 280*290*675 mm
- Wymiaru opakowania : 337*328*877 mm

Wyposażenie :

- Elastyczna rura odprowadzająca ciepłe powietrze na zewnątrz, długość 150 cm, śred. 15 cm
- Elementy okienne do montażu rury odprowadzającej ciepłe powietrze
- Pilot zdalnego sterowania

Przed użyciem upewnij się, że wszystkie akcesoria zostały wyjęte z torebek foliowych.

Niniejszy rozdział pozwoli Ci prawidłowo przygotować urządzenie i jego akcesoria, aby praca klimatyzatora była jak najbardziej efektywna.

Przed użyciem upewnij się, że kratki wylotu i wlotu powietrza nie są zakryte, ponieważ mogłyby to uniemożliwić właściwą pracę urządzenia.

WYGODNY SPOSÓB NA KLIMATYZACJĘ - BEZ UCIAŻLIWEJ INSTALACJI

Prawidłowe przygotowanie urządzenia do pracy to zaledwie kilka kroków:

-Dostosuj długość rury tak, aby swobodnie dosięgała okna (rys. 1). Upewnij się, że rura nie jest zawinięta lub zgięta pod dużym kątem.

-Zamontuj rurę odprowadzającą ciepłe powietrze do obudowy urządzenia za pomocą końcówki wlotowej(rys.4).

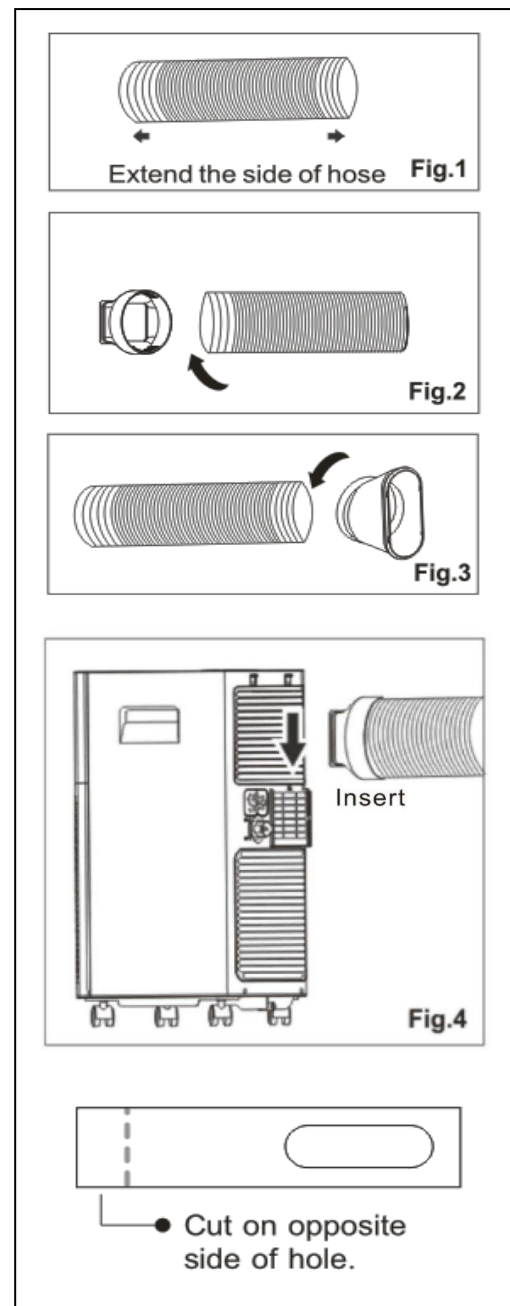
-Przymocuj po drugiej stronie rury końcówkę wylotową(rys.3).

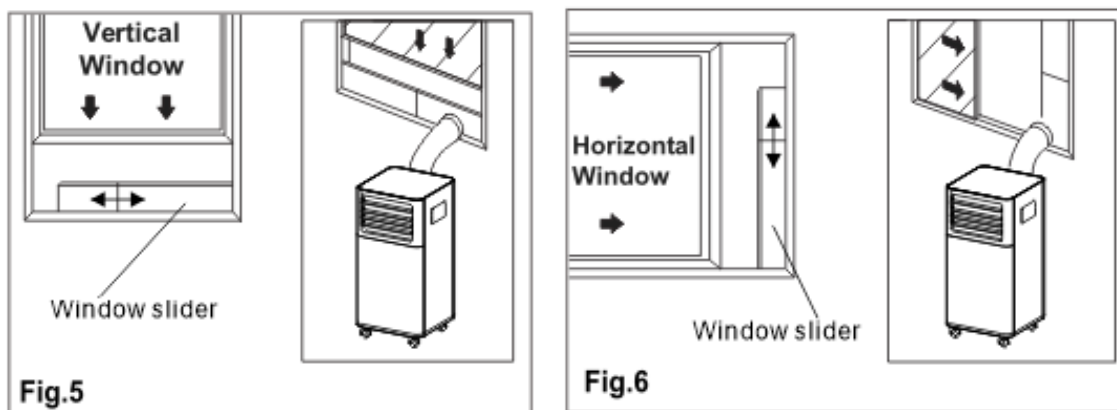
-Ustaw klimatyzator w pobliżu okna.

-Otwórz/uchyl okno i włóż w jego szczelinę końcówkę wylotową rury.

-Jeśli posiadasz okno przesuwne, zamocuj osłonę w jego uszczelce, przedłuż osłonę odpowiednio na całą szerokość okna, przymocuj osłonę za pomocą kołków, następnie opuść ruchomą część okna na tak przygotowaną osłonę. Włóż w wyznaczone miejsce końcówkę odprowadzającą rury, a następnie zamocuj drugą końcówkę rury do klimatyzatora (rys. 5 i 6).

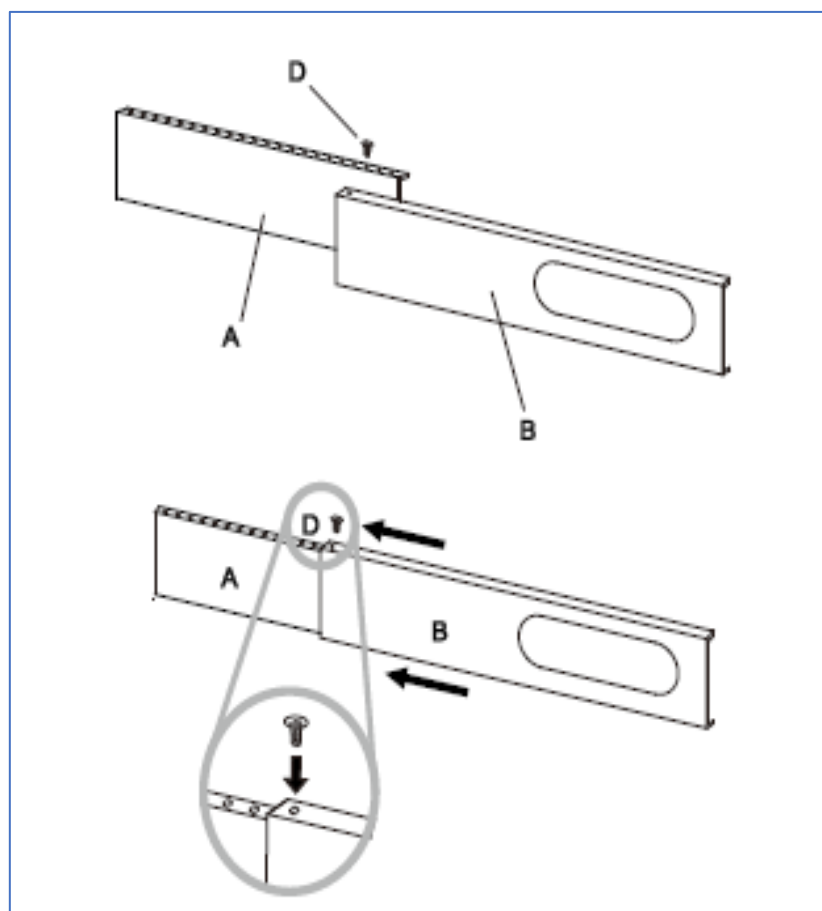
Pamiętaj, że do prawidłowej pracy klimatyzatora niezbędny jest swobodny przepływ powietrza przez rurę wyrzutową. Zadbaj o to, by rura była możliwie jak najkrótsza i pozbawiona zgięć. Najbardziej optymalna wersja: rura zawieszona w linii prostej pomiędzy oknem a urządzeniem.





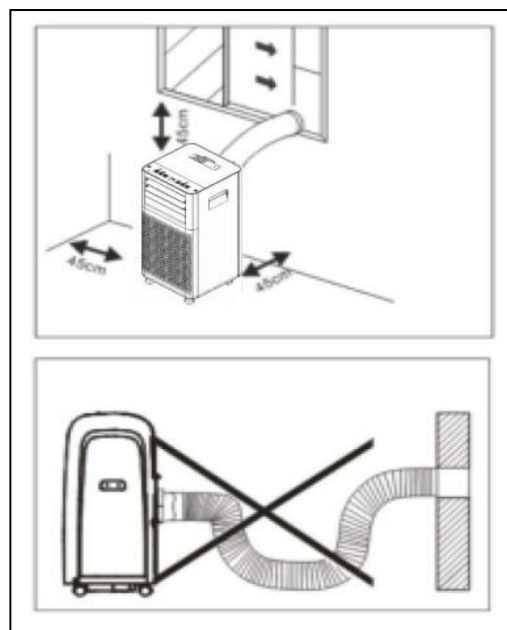
Zestaw suwaków okien został zaprojektowany tak, aby pasował do większości standardowych aplikacji okien pionowych i poziomych, jednak może być konieczne zmodyfikowanie niektórych aspektów procedur instalacyjnych dla niektórych typów okien. Zestaw suwaka okna można przymocować za pomocą śrub.

Uwaga: Jeśli otwór okna jest mniejszy niż minimalna długość zestawu suwaka okna, odetnij koniec bez przytrzymywania w nim wystarczająco krótkiego, aby zmieścił się w otworze okna. Nigdy nie wycinaj otworu w zestawie suwaka okna.



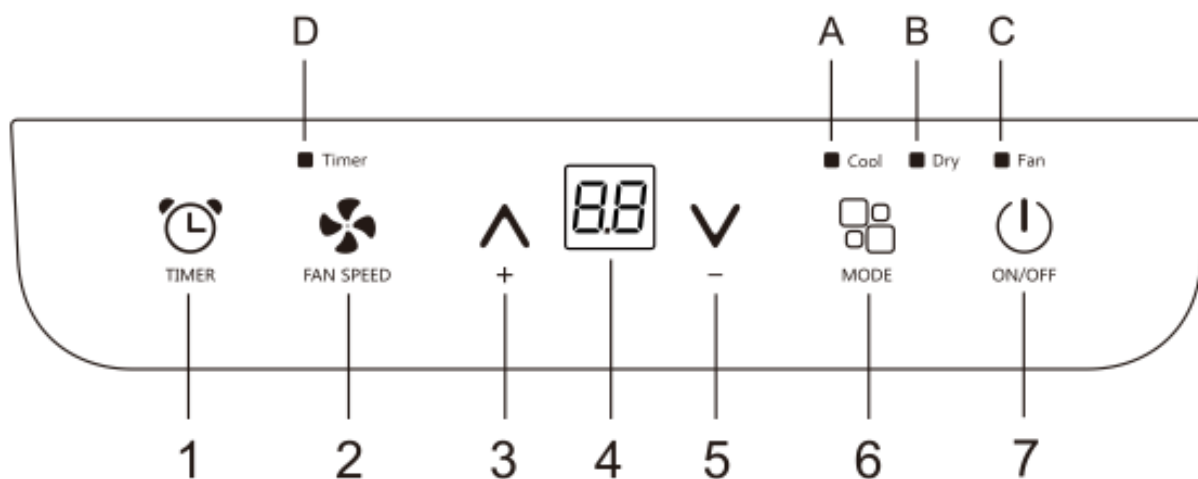
LOKALIZACJA Klimatyzatora:

- Urządzenie należy ustawić na stabilnej powierzchni aby zminimalizować hałas i wibracje.
- Urządzenie zostało wyposażone w kółka dzięki którym łatwiej można je przemieszczać.
- Urządzenie musi być umieszczone w niewielkiej odległości od prawidłowo uziemionego gniazdka.
- Nigdy nie wolno umieszczać żadnych przeszkód w pobliżu wlotu lub wylotu powietrza urządzenia.
- Należy pozostawić co najmniej 45 cm przestrzeni wokół klimatyzatora aby zapewnić wydajną i prawidłową pracę.
- Wąż można przedłużyć, jednak najlepiej jest zachować minimalną wymaganą długość. Należy również upewnić się, że wąż nie ma żadnych ostrych zagięć ani załamania.



PANEL STEROWANIA


Panel sterowania znajduje się na górze urządzenia i umożliwia zarządzanie funkcjami klimatyzatora bez używania pilota.




- | | |
|---|--------------------------|
| 1. Przycisk funkcji TIMER | A. Dioda funkcji „Cool” |
| 2. Przycisk funkcji prędkości wentylatora FAN | B. Dioda funkcji „Dry” |
| 3. Przycisk zwiększania parametrów (+) | C. Dioda funkcji „Fan” |
| 4. Wyświetlacz | D. Dioda funkcji „Timer” |
| 5. Przycisk zmniejszania parametrów (-) | |
| 6. Przycisk wyboru trybu pracy MODE | |
| 7. Przycisk funkcji ON / OFF | |

OBSŁUGA URZĄDZENIA POPRZEZ PANEL STEROWANIA

Podłącz wtyczkę do gniazdka, klimatyzator znajdzie się w trybie gotowości.



Naciśnij przycisk On/Off  aby włączyć lub wyłączyć urządzenie.

✓ Nigdy nie wyłączaj klimatyzatora, odłączając go od sieci. Zawsze naciskaj przycisk , a następnie odczekaj kilka minut przed odłączeniem. Dzięki temu urządzenie może wykonać cykl kontroli w celu weryfikacji działania.

TRYB CHŁODZENIA „Cool”

Aby poprawnie ustawić ten tryb:

—Kilkukrotnie naciśnąć przycisk „”, aż zaświeci się lampka „Cool”.

—Wybierz temperaturę w zakresie od 18 °C -32 °C (64 °F -90 °F), naciskając przycisk „” lub „”, aż zostanie wyświetlona odpowiednia wartość.

—Wybierz wymaganą prędkość wentylatora, naciskając przycisk „”.

Różne prędkości wentylatora mają różne funkcje:

F2 High - aby osiągnąć temperaturę tak szybko, jak to możliwe.

F1 Low – niski poziom hałasu.

Auto- optymalny poziom ustawień w zależności od środowiska pracy urządzenia

Najbardziej odpowiednia temperatura w pomieszczeniu w okresie letnim waha się od 24 °C do 27 °C. Zaleca się jednak, aby nie ustawiać temperatury znacznie poniżej temperatury zewnętrznej. Spowoduje to niepotrzebne zużycie energii.

TRYB WENTYLATORA „Fan”

Podczas korzystania z urządzenia w tym trybie nie trzeba podłączać węża powietrznego.

Aby poprawnie ustawić ten tryb należy:

— Kilkukrotnie naciśnąć przycisk „”, aż pojawi się symbol „Fan”.

—Wybrać wymaganą prędkość wentylatora, naciskając przycisk „”.

Dostępne są dwie prędkości: wysoka (High_F2) / niska(Low_F1)

TRYB OSUSZANIA „Dry”

Tryb ten jest idealny do obniżenia wilgotności w pomieszczeniu (wiosna i jesień, wilgotne pomieszczenia, pory deszczowe itp.).

Przed użyciem trybu osuszania „Dry” urządzenie należy przygotować w taki sam sposób, jak w trybie chłodzenia „Cool” z podłączonym węzem wylotowym powietrza, aby umożliwić odprowadzanie wilgoci na zewnątrz.

Aby poprawnie ustawić ten tryb:

-Kilkukrotnie nacisnąć przycisk „”, aż pojawi się symbol 




W tym trybie prędkość wentylatora jest wybierana automatycznie przez urządzenie.

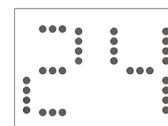
TRYB „Timer”


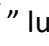
Funkcja „Timer” może być wykorzystana do zaprogramowania opóźnienia uruchomienia lub wyłączenia urządzenia, co pozwala uniknąć marnowania prądu poprzez optymalizację okresów pracy.


Rozpoczęcie programowania

— Należy włączyć urządzenie, wybrać żądany tryb, na przykład chłodzenie , ustawić żadaną temperaturę np. 24 °C i wysoką prędkość wentylatora. Wyłącz urządzenie.

-Naciśnij przycisk  , ekran wyświetli 0.5-24 godziny.


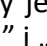


-Następnie należy wybrać za pomocą przycisków „” lub „” żądany czas, aż wyświetli się właściwa wartość. Następnie należy odczekać około 5 sekund, timer będzie aktywny, a następnie na ekranie pojawi się symbol „Timer”.

-naciśnij ponownie przycisk „”, timer zostanie wyłączony, a symbol „Timer” zniknie z ekranu.

Programowanie zostało zamknięte

ZMIANA JEDNOSTEK TEMPERATURY

W celu zmiany jednostek z Celsjusza na Farenheita °C/°F należy przytrzymać jednocześnie przyciski „” i „” trzy sekundy, aby zmienić jednostkę temperatury.

Na przykład:

Przed zmianą w trybie chłodzenia ekran wyświetla się jak na rys. 1.
Po zmianie w trybie chłodzenia ekran wyświetla się jak na rys. 2.



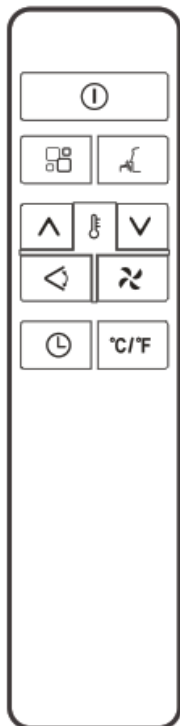
Fig 1



Fig 2

OBSŁUGA URZĄDZENIA POPRZEZ PILOTA

Pilot przenośny umożliwia zarządzanie funkcjami klimatyzatora



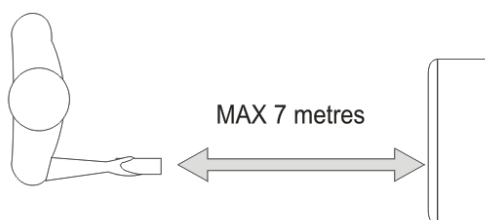
	Prędkość wentylatora
	Funkcja Swing
	Funkcja Sleep
	Przycisk zwiększania
	Przycisk zmniejszania
	Włącznik/Wyłącznik On/Off
	Przycisk trybu
	Funkcja Timer
	Zmiana jednostek

UWAGA: Ten model nie ma funkcji automatycznego obrotu. W celu rozpoczęcia pracy należy stosować się do poniższych zaleceń:

✓ Skieruj pilota w stronę odbiornika na urządzeniu.

✓ Pilot zdalnego sterowania nie może znajdować się dalej niż 7 metrów od urządzenia (bez przeszkody między pilotem a odbiornikiem).

✓ Pilota zdalnego sterowania należy używać z najwyższą ostrożnością. Nie należy go upuszczać ani wystawiać na bezpośrednie działanie promieni słonecznych lub źródeł ciepła. Jeśli pilot nie działa, spróbuj wyjąć baterię i włożyć ją z powrotem.



WKŁADANIE LUB WYMIANA BATERII

- Zdejmij pokrywę z tyłu pilota;
- Włóż dwie baterie „AAA” 1,5 V.



UWAGA:

✓ Jeśli pilot zostanie wymieniony lub zutylizowany, baterie należy wyjąć i wyrzucić zgodnie z aktualnymi przepisami, ponieważ są one szkodliwe dla środowiska.

✓ Nie należy mieszać starych i nowych baterii. Nie należy mieszać baterii alkalicznych, standardowych (węglowo-cynkowych) ani akumulatorów (niklowo-kadmowych).

✓ Nie wolno wrzucać baterii do ognia. Baterie mogą wybuchnąć.

✓ Jeśli pilot nie będzie używany przez dłuższy czas, należy wyjąć z niego baterie

TRYB CHŁODZENIA „Cool”

Aby poprawnie ustawić ten tryb należy:

—Nacisnąć kilkakrotnie przycisk „”, aż włączy się dioda „Cool”.

—Następnie należy wybrać docelową temperaturę 18 °C -32 °C (64 °F -90 °F), naciskając przycisk „^” lub „v”, aż zostanie wyświetlona odpowiednia wartość.

—Kolejny krok to wybranie wymaganej prędkości wentylatora, naciskając przycisk „”.

W tym modelu istnieje możliwość wyboru pomiędzy dwoma prędkościami pracy:

F2 High – wysoka prędkość pracy , ustawiamy ją w celu osiągnięcia wskazanej temperatury tak szybko, jak to możliwe.

F1 Low – niska prędkość pracy, ustawiamy ją w celu osiągnięcia niskiego poziomu hałasu.


Auto- optymalny poziom ustawień w zależności od środowiska pracy urządzenia


Najbardziej optymalna temperatura w pomieszczeniu w okresie letnim waha się od 24 °C do 27 °C (75 81 do 81 °F). Zaleca się jednak, aby nie ustawiać temperatury znacznie poniżej temperatury zewnętrznej. Różnica prędkości wentylatora jest bardziej zauważalna, gdy urządzenie znajduje się w trybie „Fan”, ale może nie być zauważalne w trybie „Cool”.

TRYB WENTYLATORA „Fan”

Podczas korzystania z urządzenia w tym trybie nie trzeba podłączać węża powietrznego.

Aby prawidłowo włączyć ten tryb, należy:

—Nacisnąć kilkakrotnie przycisk „”, aż pojawi się symbol „Fan”.

—Wybrać wymaganą prędkość wentylatora, naciskając przycisk „”.

Dostępne są dwie prędkości: wysoka F2 High / niska F1 Low


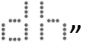
TRYB OSUSZANIA „DRY”

Tryb ten jest idealny do obniżenia wilgotności w pomieszczeniu (wiosna i jesień, wilgotne pomieszczenia, pory deszczowe itp.).

Przed użyciem trybu osuszania „Dry” urządzenie należy przygotować w taki sam sposób, jak w trybie chłodzenia „Cool” z podłączonym węzłem wylotowym powietrza, aby umożliwić odprowadzanie wilgoci na zewnątrz.



Aby poprawnie ustawić ten tryb należy :


- Nacisnąć kilkakrotnie przycisk „”, aż włączy się dioda „Dry”, a na wyświetlaczu pojawi się oznaczenie „” ;
- W tym trybie prędkość wentylatora jest wybierana automatycznie przez urządzenie.

FUNKCJA „SLEEP”

Ta funkcja jest przydatna w nocy, ponieważ stopniowo zmniejsza pracę urządzenia.

Aby poprawnie ustawić tę funkcję należy:

— wybrać tryb chłodzenia „Cool” , wybierz właściwą temperaturę

-Następnie wybierz przycisk „Sleep” .

Urządzenie rozpocznie pracę przy pierwotnie wybranym ustawieniu ale wyświetlacz stopniowo zmniejsza jasność, a prędkość wentylatora się zmniejsza.

Funkcja SLEEP utrzymuje pomieszczenie w optymalnej temperaturze i wilgotności przy możliwie najbardziej cichej pracy. Prędkość wentylatora jest zawsze niska, a temperatura i wilgotność w pomieszczeniu zmieniają się stopniowo. Należy jednak pamiętać iż aby klimatyzator prawidłowo działał nie da się wyeliminować odgłosu pracy silnika, szumu powietrza i odgłosów pracy mechanizmów odpowiedzialnych za chłodzenie.

W trybie „Cool” wybrana temperatura zacznie wzrastać o 1 °C (1 °F) na godzinę w okresie 2 godzin. Nowa temperatura będzie utrzymywana przez kolejne 6 godzin. Następnie klimatyzator zostanie automatycznie wyłączony.

Funkcję SLEEP można anulować w dowolnym momencie podczas pracy, naciskając przycisk „Sleep”, „Mode” lub „FAN”.

W trybie FAN lub DRY nie ma możliwości ustawienia funkcji SLEEP.

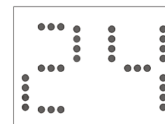
TRYB „Timer”

Funkcja „Timer” może być wykorzystana do zaprogramowania opóźnienia uruchomienia lub wyłączenia urządzenia, co pozwala uniknąć marnowania prądu poprzez optymalizację okresów pracy.


Rozpoczęcie programowania

— Należy włączyć urządzenie, wybrać żądany tryb, na przykład chłodzenie, ustawić żądaną temperaturę np. 24 °C i wysoką prędkość wentylatora. Wyłącz urządzenie.

-Naciśnij przycisk , ekran wyświetli 0.5-24 godziny.



-Następnie należy wybrać za pomocą przycisków „Δ” lub „▽” żądany czas, aż wyświetli się właściwa wartość. Następnie należy odczekać około 5 sekund, timer będzie aktywny, a następnie na ekranie pojawi się symbol „Timer”.

-naciśnij ponownie przycisk „”, timer zostanie wyłączony, a symbol „Timer” zniknie z ekranu.

Programowanie zostało zamknięte

ZMIANA JEDNOSTEK TEMPERATURY

W celu zmiany jednostek z Celsjusza na Farenheita należy przytrzymać przycisk °C/°F.

Na przykład:

Przed zmianą w trybie chłodzenia ekran wyświetla się jak na rys. 1.

Po zmianie w trybie chłodzenia ekran wyświetla się jak na rys. 2.



Fig 1



Fig 2

WSKAZÓWKI DO PRAWIDŁOWEGO UŻYWANIA SPRZĘTU

Stosuj się do poniższych zaleceń aby cieszyć się wydajną pracą urządzenia:

Zamknij wszystkie drzwi i okna w pomieszczeniu, w którym będzie stosowany klimatyzator (fot. 21).

Chroń urządzenie przed bezpośrednim działaniem promieni słonecznych - zasłoń rolety lub/i zasłony, aby klimatyzator pracował jak najbardziej ekonomicznie (fot. 22).

Nigdy nie kładź żadnych przedmiotów na urządzeniu.

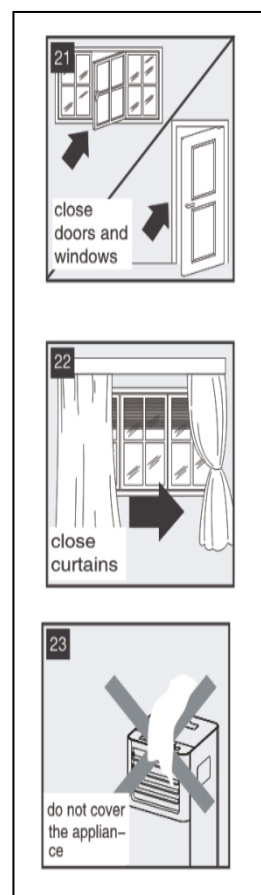
Nie zasłaniaj kratki wlotowej i wylotowej powietrza. Pozostaw je odsłonięte (fot. 23).

Upewnij się, że w pokoju w którym stoi klimatyzator nie ma żadnych źródeł ogrzewania.

Nigdy nie korzystaj z urządzenia w pomieszczeniach o dużej wilgotności powietrza (np. suszarnie).

Nie używaj urządzenia na zewnątrz pomieszczeń.

Upewnij się, że klimatyzator stoi na płaskiej powierzchni. Jeśli to konieczne, zastosuj blokadę kółek.



METODY USUWANIA SKROPLIN

Urządzenie wychwytuje wodę z powietrza, ale w ilości, która nie wymaga częstego opróżniania zbiornika. Zwykle (z wyjątkiem pracy klimatyzatora w trybie grzewczym) opróżnienie zbiornika skroplin będzie wymagane dopiero na koniec sezonu.

POCZĄTEK I KONIEC SEZONU

- JAK SIĘ PRZYGOTOWAĆ?.

UWAGA: dla bezpieczeństwa aby zapobiec wylewaniu się wody, klimatyzator wyposażony jest w czujnik bezpieczeństwa, który aktywuje się gdy zbiornik jest pełny. Urządzenie przestaje pracować, a na jego wyświetlaczu pojawia się komunikat FT (z ang. "full tank" czyli "pełny zbiornik").

Kompresor i wentylator nie uruchomią się, dopóki zbiornik skroplin nie zostanie opróżniony.

Więcej informacji o tym, jak postępować w przypadku komunikatu przeczytasz w rozdziale DIAGNOZOWANIE PROBLEMÓW.

OKRESOWE USUWANIE SKROPLIN

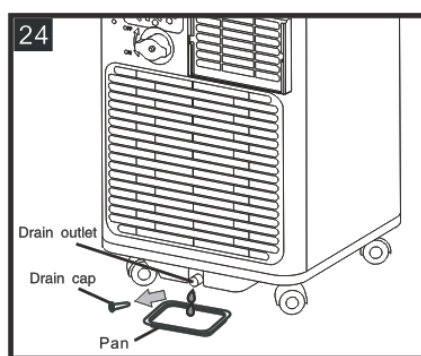
Wyłącz urządzenie, wylej wodę ze zbiornika odbezpieczając korek spustowy i pozwól, aby woda spłynęła swobodnie na tackę odciekową. Aby ułatwić proces opróżniania zbiornika możesz przesunąć urządzenie na zewnątrz budynku i tam wylać skropliny bezpośrednio na ziemię, trawę, czy do kratki ściekowej.

Gdy woda nie wypływa już samoistnie z wylotu, przechyl górę urządzenia delikatnie do przodu aby pozostałe na dnie zbiornika skropliny wypłynęły z wylotu. Dopiero wtedy opróżnianie zbiornika można uznać za zakończone.

Uruchom ponownie urządzenie przez naciśnięcie przycisku WŁĄCZ/WYŁĄCZ. Upewnij się, że urządzenie działa w trybie CHŁODZENIE, OSUSZANIE. Kompresor rozpocznie pracę ok. 3 minuty po włączeniu urządzenia.

Schemat okresowego usuwania skroplin (rys. 24)

1. Odłącz urządzenie od źródła zasilania.
2. Umieścić miskę (brak w zestawie) pod dolnym korkiem spustowym. Zobacz schemat.
3. Wyjmij dolny korek spustowy.
4. Woda spłynie i zbierze się w naczyniu.
5. Po spuszczeniu wody należy mocno zamknąć dolny korek spustowy.
6. Włącz urządzenie.



CIĄGŁE USUWANIE SKROPLIN

Ciągłe odprowadzanie skroplin jest polecane w trybie OGRZEWANIE(opcja w wybranych modelach) aby uniknąć problemów przy manualnym, okresowym opróżnianiu zbiornika.

Aby prawidłowo rozpocząć ciągłe usuwanie skroplin:

Sprawdź, czy zbiornik jest pusty. Jeśli nie, opróżnij ręcznie całkowicie zbiornik na skropliny.

Podłącz jedną końcówkę wężyka odpływowego do ujścia spustowego i poprowadź drugą końcówkę w miejsce, gdzie skropliny byłyby odprowadzane.

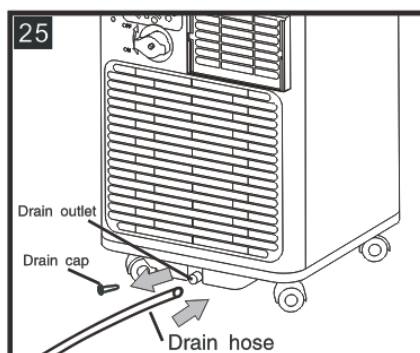
Włącz urządzenie i wybierz tryb OGRZEWANIE. Woda wychwycona z powietrza

będzie odprowadzana z urządzenia w sposób ciągły.

UWAGA: Upewnij się, że wężyk odpływowy nie jest położony wyżej niż ujście spustowe, w przeciwnym wypadku woda nie będzie prawidłowo spływać.

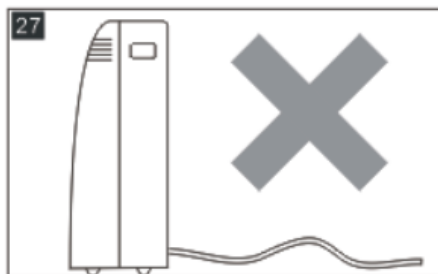
Schemat ciągłego usuwania skroplin (rys. 25)

1. Odłącz urządzenie od źródła zasilania.
2. Wyjmij korek spustowy. Podczas wykonywania tej operacji część resztek wody może się rozlać, dlatego należy mieć naczynie w celu zebrania wody.
3. Podłączyć wężyk spustowy (być może nie wchodzi w skład zestawu). Patrz schemat.
4. Wodę można stale spuszczać przez wężyk do odpływu podłogowego lub wiadra.
5. Włącz urządzenie.



UWAGA

Upewnij się, że wysokość i odcinek wężyka spustowego nie powinny być wyższe niż wysokość wylotu spustowego, w przeciwnym razie zbiornik wody może nie zostać opróżniony. (ryc. 26 i ryc. 27)



DIAGNOZOWANIE PROBLEMÓW

Urządzenie jest wyposażone w system autodiagnozy w celu wykrycia szeregu usterek.

Komunikaty o błędach są wyświetlane na wyświetlaczu urządzenia.

JEŚLI JEST WYŚWIETLANY	CO POWINIENEM ZROBIĆ?
 AWARIA SONDY (czujnik uszkodzony)	Jeśli zostanie wyświetlony, skontaktuj się z lokalnym autoryzowanym centrum serwisowym.
 PEŁNY ZBIORNIK (zbiornik bezpieczeństwa pełny)	Opróżnij wewnętrzny zbiornik bezpieczeństwa, postępując zgodnie z instrukcjami w „Operacje na koniec sezonu”

CZYSZCZENIE I KONSERWACJA

Przed rozpoczęciem procesu czyszczenia i konserwacji należy wyłączyć urządzenie naciskając przycisk na panelu sterowania lub pilocie. Odczekaj kilka minut, a następnie odłącz wtyczkę od gniazda zasilającego.

CZYSZCZENIE OBUDOWY

Czyść obudowę ściereczką zwilżoną w wodzie z niewielką ilością delikatnego detergentu.

Następnie wytrzyj obudowę "do sucha" papierem lub inną ściereczką.

Nigdy nie czyść urządzenia strumieniem wody.

Nigdy nie używaj benzyny, alkoholi lub rozpuszczalników do czyszczenia urządzenia.

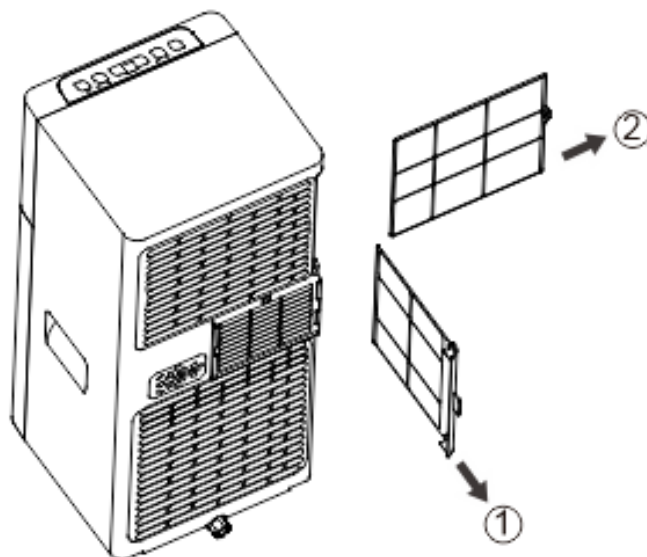
Nigdy nie używaj sprayów, cieczy owadobójczych i podobnych środków do czyszczenia.

CZYSZCZENIE FILTRÓW POWIETRZA

Aby urządzenie działało wydajnie, należy czyścić filtr zewnętrzny co tydzień.

W celu wykonania tej czynności należy postępować zgodnie z instrukcją jak na rysunku:

-otwórz kratkę urządzenia, a następnie wyjmij element ochronny z tylnej części obudowy.
-użyj odkurzacza aby usunąć zebrany kurz z powierzchni filtra. Jeśli jest mocno zabrudzony, zanurz go w ciepłej wodzie i spłucz kilka razy. Temperatura wody nie powinna być wyższa niż 40°C. Po opłukaniu filtra, pozostaw go do całkowitego wyschnięcia, a następnie przymocuj kratkę wlotową do urządzenia.



POCZĄTEK I KONIEC SEZONU - JAK SIĘ PRZYGOTOWAĆ?

POCZĄTEK SEZONU

Upewnij się, że kabel zasilający i wtyczka nie są uszkodzone, a uziemienie jest sprawne.

Powtarzaj czynności zawarte w niniejszej instrukcji.

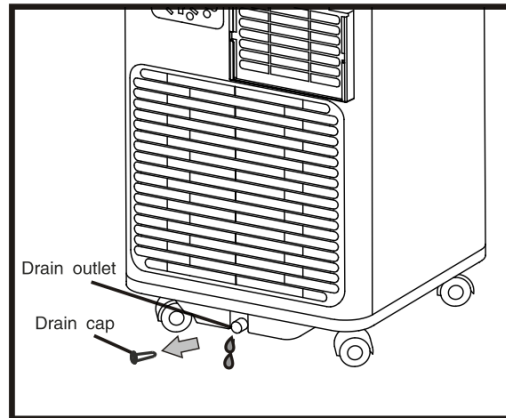
KONIEC SEZONU

Aby całkowicie opróżnić wewnętrzny zbiornik z wody (skroplin), usuń korek spustowy.

Upewnij się, że cała woda wypłynęła ze zbiornika. Jeśli tak, nałóż z powrotem korek spustowy. Oczyszcz filtr i wysusz zanim włożysz go ponownie do urządzenia.

KONIEC OPERACJI SEZONOWYCH

Aby całkowicie opróżnić wewnętrzny obwód z wody, należy zdjąć korek. Spuść całą wodę pozostałą do naczynia. Kiedy cała woda została spuszczone należy włożyć korek z powrotem na miejsce. Wyczyść filtr i dokładnie wysusz przed ponownym włożeniem.



Temperatury graniczne pracy urządzenia:

Tryb chłodzenia: 18 °C -35 °C (64 °F -95 °F), 30% RH ~ 90% RH

ROZWIĄZYWANIE PROBLEMÓW

PROBLEM	PRZYCZYNA	ROZWIĄZANIE
Klimatyzator nie włącza się.	<ul style="list-style-type: none"> • Chwilowy brak prądu. • Urządzenie nie jest podłączone do zasilania. • Zadziałał wewnętrzny system zabezpieczający. 	<ul style="list-style-type: none"> • Odczekaj chwilę. • Włóż wtyczkę do gniazdka. • Odczekaj 30 minut, jeśli po tym czasie urządzenie nie włączy się, skontaktuj się z autoryzowanym serwisem Warmtec.
Klimatyzator działa tylko przez chwilę.	<ul style="list-style-type: none"> • Rura wyrzutowa jest wygięta, co przeszkadza w swobodnym wyrzucie powietrza na zewnątrz. • Coś blokuje wyrzut powietrza na zewnątrz urządzenia. 	<ul style="list-style-type: none"> • Wyprostuj rurę wyrzutową, dbając o to, aby była jak najkrótsza i pozbawiona zagięć oraz pętli. • Usuń objekty przeszkadzające w swobodnym przepływie powietrza.
Klimatyzator pracuje, ale nie chłodzi pomieszczenia.	<ul style="list-style-type: none"> • Okna i/lub drzwi są otwarte. • W pokoju znajdują się urządzenia, które są źródłem grzania (np. kuchenka, suszarka do włosów itp.) • Rura wyrzutowa jest odłączona od urządzenia. • Parametry techniczne urządzenia nie są adekwatne do pomieszczenia, w którym klimatyzator jest używany. 	<ul style="list-style-type: none"> • Zamknij drzwi i okna. • Wyeliminuj źródła grzania w pomieszczeniu. • Podłącz rurę wyrzutową do klimatyzatora (fot. 1).
Podczas pracy sprzętu w pomieszczeniu czuć nieprzyjemny zapach.	<ul style="list-style-type: none"> • Filtr powietrzny jest zanieczyszczony. • W urządzeniu pozostały stare skropliny. 	<ul style="list-style-type: none"> • Wyczyść filtr zgodnie z instrukcją. • Wyczyść zbiornik skroplin oraz parownik.
Klimatyzator nie włącza się po 3 minutach od restartu urządzenia.	<ul style="list-style-type: none"> • Wewnętrzne zabezpieczenie sprężarki zapobiega ponownemu uruchomieniu się urządzenia, dopóki nie upłyną trzy minuty od jego ostatniego wyłączenia. 	<ul style="list-style-type: none"> • Odczekaj chwilę, opóźnienie włączenia jest normalnym zachowaniem urządzenia.
Na wyświetlaczu pojawia się alarm: LE / PF / FE	<ul style="list-style-type: none"> • Urządzenie posiada system diagnozujący najczęściej występujące problemy. 	<ul style="list-style-type: none"> • Zobacz rozdział DIAGNOZOWANIE PROBLEMÓW.

Oświadczenie producenta o zgodności urządzenia z zasadniczymi wymaganiami

GWARANCJA I SERWIS

Niniejszym LIN POLSKA Sp. z o.o. oświadcza, że urządzenie LIN TAC-07CPB/PSL white & black, TAC-09CPB/PSL white& black są zgodne z zasadniczymi wymaganiami oraz innymi stosownymi postanowieniami dyrektywy 2014/30/EU.



Oznakowanie sprzętu symbolem przekreślonego kontenera na odpady informuje o zakazie umieszczania zużytego sprzętu elektrycznego i elektronicznego wraz z innymi odpadami. Przekazanie zużytego sprzętu elektrycznego i elektronicznego do punktów zbierania przyczynia się do ponownego użycia, recyklingu bądź odzysku sprzętu i ochrony środowiska naturalnego. Składniki niebezpieczne zawarte w sprzęcie elektronicznym mogą powodować długo utrzymujące się niekorzystne zmiany w środowisku naturalnym, jak również działać szkodliwie na zdrowie



Gwarancja

1) Dystrybutor niniejszego produktu gwarantuje prawidłowe działanie produktu w okresie 12 miesięcy od daty zakupu, jednak nie dłużej niż 24 miesięcy od daty produkcji. Gwarancją objęte są jedynie produkty posiadające prawidłowo wypełnioną kartę gwarancyjną (pieczętka punktu sprzedaży) wraz z dowodem zakupu. Naprawy w okresie trwania gwarancji będą wykonywane bezpłatnie. Gdy naprawa będzie niemożliwa nastąpi wymiana produktu na nowy wolny od wad. Dystrybutor dopuszcza możliwość wymiany na inny podobny model urządzenia (o takich samych parametrach lub lepszych) w przypadku, gdy przedmiotowy sprzęt nie jest już dostępny na rynku. W przypadku wymiany okres udzielanej gwarancji biegnie od pierwotnej daty zakupu urządzenia.

2) Karta gwarancyjna bez pieczętka sklepu, daty sprzedaży i podpisu sprzedawcy jest nieważna! W przypadku braku ważnej karty gwarancyjnej wszelkie usterki mogą być usunięte przez dystrybutora tylko na koszt nabywcy.

3) Gwarancją objęte są wszelkie wady materiałowe i produkcyjne powodujące niemożność korzystania z produktu lub jego wadliwe działanie.

4) Uprawniony z gwarancji jest zobowiązany dostarczyć kompletne urządzenie w oryginalnym opakowaniu (zawierające wszystkie akcesoria: ładowarki, uchwyty, kable, karty pamięci oraz karty licencyjne oprogramowania wraz z płytami) do siedziby dystrybutora na własny koszt,

wraz z ważną kartą gwarancyjną, dowodem zakupu oraz dokładnym opisem występującej usterki.

5) Gwarancja nie obejmuje uszkodzeń mechanicznych, uszkodzeń powstałych z powodu użytkowania urządzenia niezgodnie z instrukcją obsługi lub do innych celów niż określone w opisie urządzenia.

6) Gwarancja nie obejmuje materiałów i elementów eksploatacyjnych, ulegających zużyciu w trakcie normalnego użytkowania powyżej 6 miesięcy od daty zakupu (np. baterie, akumulatory, uchwyty, filtry, etc.)

7) Gwarancją nie są objęte urządzenia, w których usunięta została plomba zabezpieczająca.

8) Serwis dokona naprawy w terminie 14 dni od daty otrzymania urządzenia. Termin może ulec przedłużeniu do 30 dni, jeżeli zajdzie konieczność sprowadzenia od producenta części zapasowych.

9) W przypadku nieuzasadnionej reklamacji (braku zgłaszanej usterki lub zakwalifikowania jej jako nie podlegającej gwarancji), klient ponosi koszty ekspertyzy w wysokości 50 zł netto oraz koszty przesyłki.

10) Niniejsza gwarancja na sprzedany towar nie wyłącza, nie ogranicza ani nie zawiesza uprawnień kupującego wynikających z art.13 pkt.4 Ustawy o warunkach sprzedaży konsumenckiej oraz zmianie Kodeksu cywilnego (Dz.U. z 2002r Nr141 , poz. 1176).

11) Terytorialny zasięg ochrony gwarancyjnej to terytorium Rzeczypospolitej Polskiej.

W razie jakichkolwiek pytań lub problemów prosimy o kontakt jak poniżej. Szczegółowe warunki gwarancji i procedura reklamacyjna w oddzielnej części.

Importer

LIN Polska Sp. z o.o.

Opłotek 29

01-940 Warszawa

kontakt@tclpolska.pl

www.lin-tcl.pl

Telefon: +48 883 183 375

Model sprzętu:.....
Data sprzedaży i podpis.....
Numer seryjny:.....



www.lin-tcl.pl