







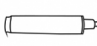














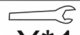

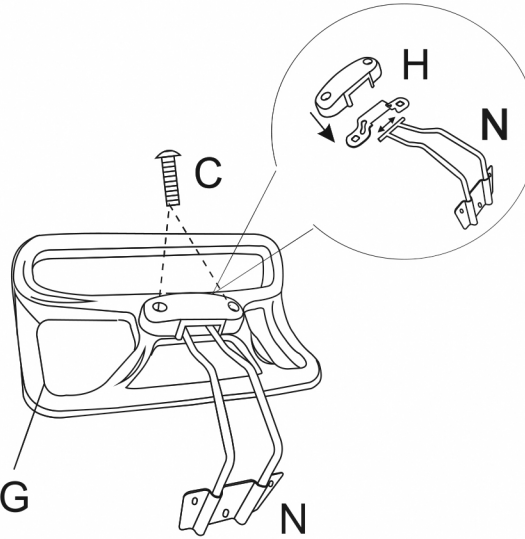


ASSEMBLY INSTRUCTIONS

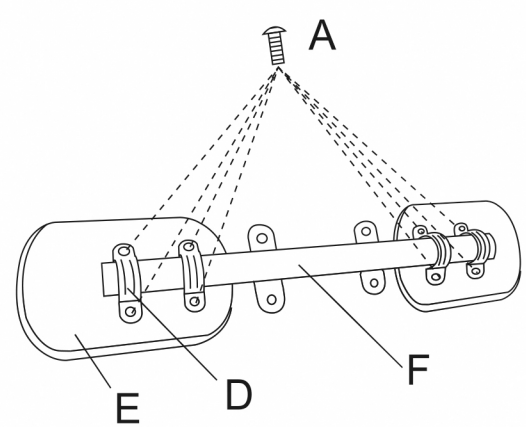
Instrukcja montażu – klękosiad O' Kneel Pro
 Assembly instructions – kneeling chair O' Kneel Pro
 Montageanleitung – Kniestuhl O' Kneel Pro
 Instruction de montage – Siège assis-genoux O' Kneel Pro

6*16mm  A*16	6*20mm  B*15	6*25mm  C*2	 D*8	 E*2	 F*1	 G*1	 H*1	 Q*1	 R*1	 S*1	 T*1
 I*2	 J*1	 K*2	 L*1	 M*1	 N*1	 O*2	 P*2	 U*2	 V*1	 W*2	 X*1  Y*2

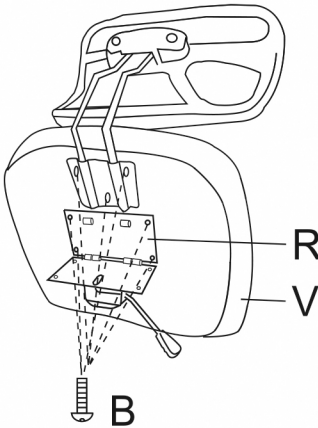
1



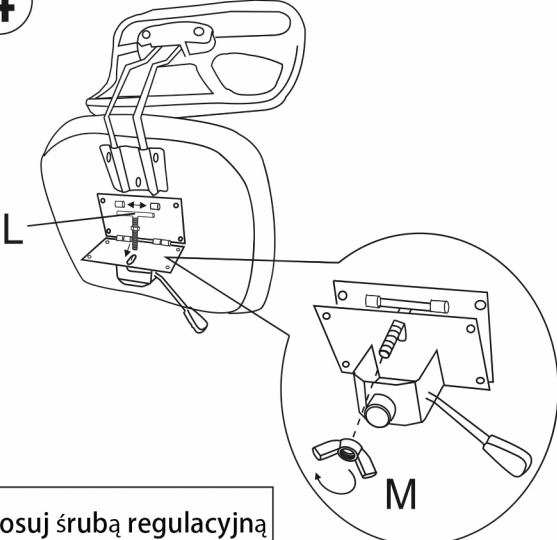
2



3

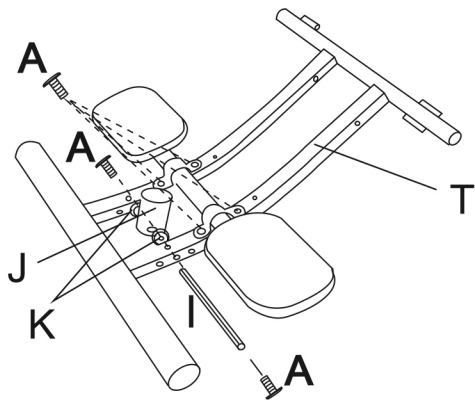


4

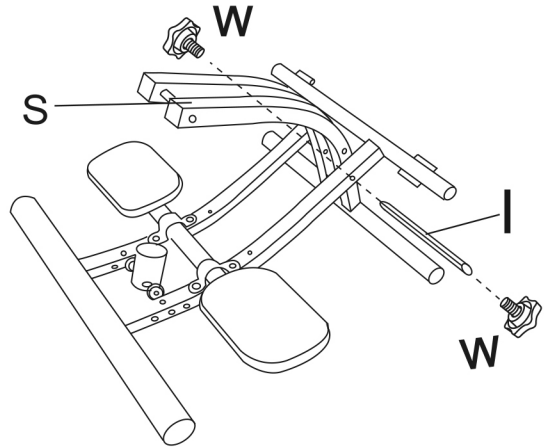


dostosuj śrubą regulacyjną
M kąt nachylenia siedziska

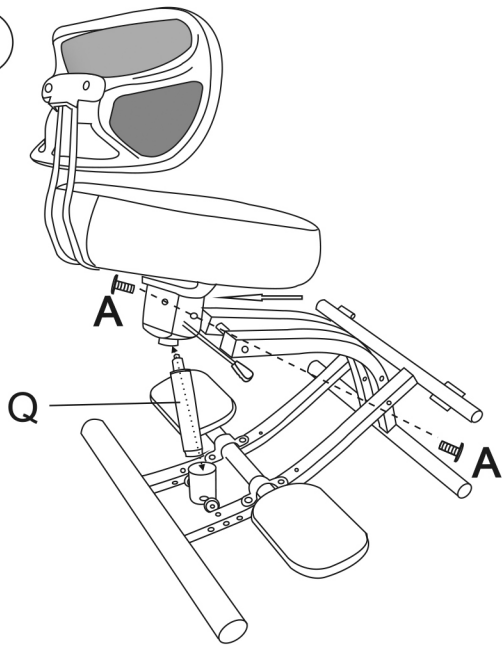
5



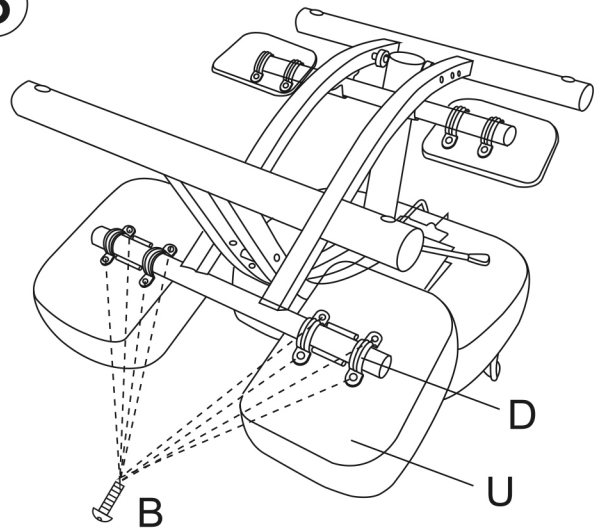
6



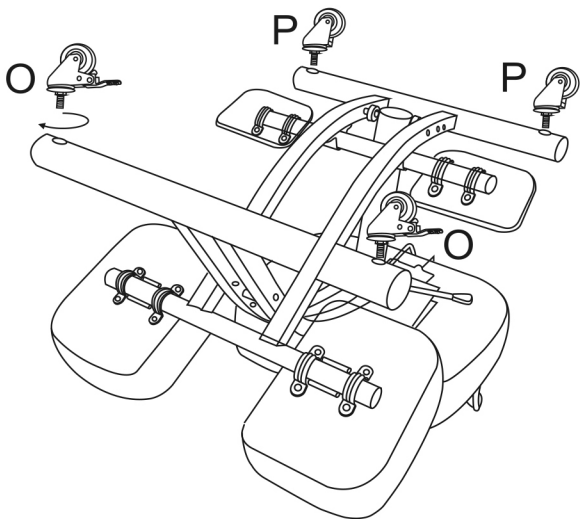
7



8



9



10

