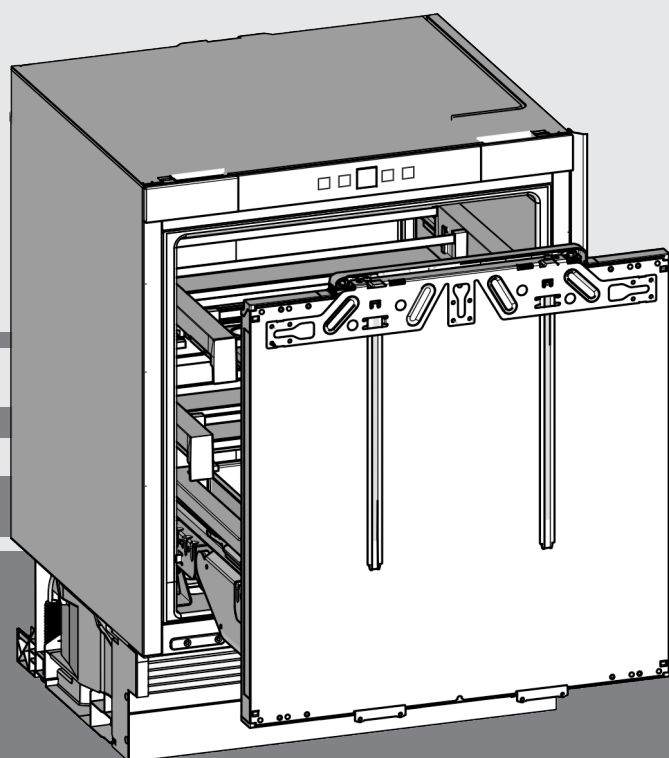


Instrukcja obsługi

Chłodziarka podblatowa

PL



20221129 **7086654 - 01**

(S)UIKo 1550/60

LIEBHERR

Zawartość

1	Prezentacja urządzenia.....	2
1.1	Przegląd urządzenia i wyposażenia.....	2
1.2	Zakres zastosowania urządzenia.....	2
1.3	Zgodność.....	3
1.4	Baza danych produktów EPREL*.....	3
1.5	Oszczędzanie energii.....	3
2	Ogólne zasady bezpieczeństwa.....	3
3	Elementy obsługi i wskaźniki.....	5
3.1	Elementy obsługi i sterowania.....	5
3.2	Wskaźnik temperatury.....	5
4	Uruchomienie.....	5
4.1	Transportowanie urządzenia.....	5
4.2	Ustawianie urządzenia.....	6
4.3	Montaż.....	6
4.4	Ustawianie przylegania uszczelnienia drzwi.....	10
4.5	Utylizacja opakowania.....	12
4.6	Podłączanie urządzenia.....	12
4.7	Włączanie urządzenia.....	12
5	Obsługa.....	12
5.1	Zabezpieczenie przed dziećmi.....	12
5.2	Alarm otwartych drzwi.....	13
5.3	SabbathMode.....	13
5.4	Chłodzenie żywności.....	13
5.5	Ustawianie temperatury.....	14
5.6	SuperCool.....	14
5.7	Pojemnik na masło.....	14
5.8	Przenoszenie drążków trzymających.....	14
5.9	Dzielenie pojemnika wysuwanego.....	15
5.10	Przechowywanie w pojemniku LiftUp*.....	15
6	Konserwacja.....	15
6.1	Rozmrażanie.....	15
6.2	Czyszczenie urządzenia.....	15
6.3	Serwis.....	16
6.4	Klasa efektywności energetycznej oświetlenia*.....	16
7	Usterki.....	16
8	Wyłączanie urządzenia.....	18
8.1	Wyłączanie urządzenia.....	18
8.2	Wyłączenie urządzenia.....	18
9	Utylizacja.....	19
9.1	Przygotowanie urządzenia do utylizacji.....	19
9.2	Utylizacja urządzenia w sposób przyjazny dla środowiska.....	19

Producent ciągle pracuje nad ulepszaniem wszystkich typów i modeli urządzeń. Dlatego prosimy o zrozumienie, iż jesteśmy zmuszeni zastrzec sobie prawo wprowadzenia zmian kształtu, wyposażenia i rozwiązań technicznych.

W celu zapoznania się ze wszystkimi zaletami nowego urządzenia zalecamy uważne przeczytanie wskazówek zawartych w niniejszej instrukcji.

Instrukcja została opracowana dla kilku modeli urządzeń. Mogą zatem występować pewne różnice pomiędzy opisem i urządzeniem. Fragmenty dotyczące tylko określonych urządzeń są zaznaczone gwiazdką (*).

Instrukcje robocze są wyróżnione symbolem ►, a wyniki działań symbolem ▷.

1 Prezentacja urządzenia

1.1 Przegląd urządzenia i wyposażenia

Wskazówka

- Produkty spożywcze podzielić zgodnie z ilustracją. W ten sposób urządzenie pracuje energooszczędnie.
- Półki, szuflady lub kosze w stanie dostawy są rozmieszczone tak, by uzyskać optymalną efektywność energetyczną.

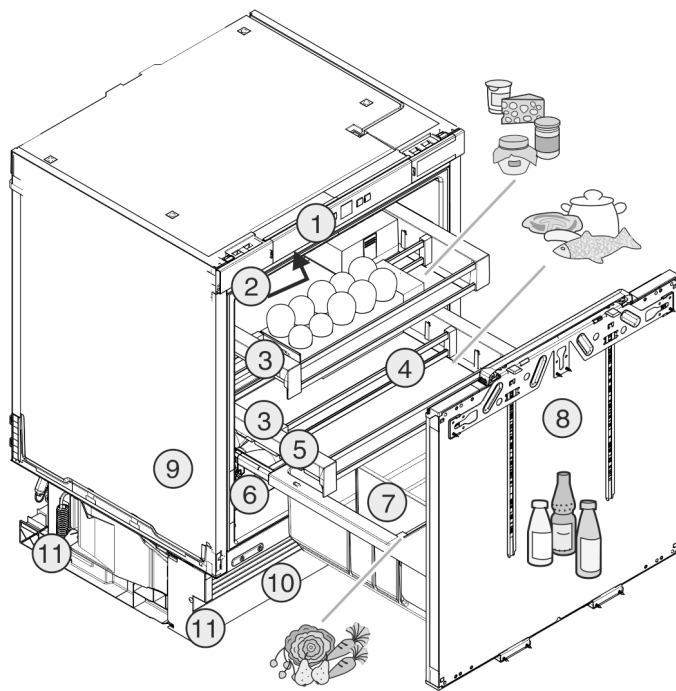


Fig. 1

- | | |
|---------------------------------------|----------------------------------|
| (1) Panel obsługi | (7) Stojak na butelki |
| (2) Oświetlenie wnętrza | (8) regulowane drzwi |
| (3) wyjmowana półka | (9) Tabliczka znamionowa |
| (4) Przenoszone drążki trzymające | (10) Przesuwana przestona cokołu |
| (5) wyjmowana półka, najniższa strefa | (11) Nóżki przednie i tylne |
| (6) Pojemnik Lift-up* | |

1.2 Zakres zastosowania urządzenia

Użytkowanie zgodne z przeznaczeniem

Urządzenie jest przeznaczone wyłącznie do chłodzenia produktów spożywczych w środowisku domowym lub podobnym. Zalicza się do tego np. użytkowanie

- w prywatnych kuchniach, pensjonatach ze śniadaniem,
- przez gości w dworach, hotelach, motelach oraz innych miejscach noclegowych,
- przy cateringach oraz podobnych usługach w handlu hurtowym.

Urządzenie nie nadaje się do zamrażania produktów spożywczych.

Urządzenie może być wbudowywane w szafki pod płytą roboczą kuchni.

Każde inne zastosowanie jest niedopuszczalne.

Przewidziane użytkowanie niezgodne z przeznaczeniem

Stanowczo zabrania się:

- Przechowywania i chłodzenia leków, plazmy krwi, preparatów laboratoryjnych oraz innych materiałów i produktów wymienianych w dyrektywie dotyczącej produktów medycznych 2007/47/WE
- Stosowania na obszarach zagrożonych wybuchem

Użytkowanie urządzenia niezgodne z przeznaczeniem może doprowadzić do uszkodzenia lub zepsucia przechowywanych towarów.

Klasy klimatyczne

Zależnie od klasy klimatycznej urządzenie jest przeznaczone do pracy w obrębie wskazanych granic temperatury otoczenia. Klasa klimatyczna obowiązująca dla danego urządzenia podana jest na tabliczce znamionowej.

Wskazówka

► Aby zagwarantować prawidłową pracę, przestrzegać podanych temperatur otoczenia.

Klasa klimatyczna	Temperatura otoczenia
SN	10 °C do 32 °C
N	16 °C do 32 °C
ST	16 °C do 38 °C
T	16 °C do 43 °C

1.3 Zgodność

Szczelność obiegu czynnika chłodniczego została poddana kontroli. Po wbudowaniu urządzenie spełnia odpowiednie przepisy bezpieczeństwa oraz właściwe dyrektywy.

Na rynek UE: Urządzenie jest zgodne z dyrektywą 2014/53/EU.

Na rynek GB: Urządzenie jest zgodne z Radio Equipment Regulations 2017 SI 2017 No. 1206.

Pełny tekst deklaracji zgodności UE jest dostępny pod następującym adresem: www.Liebherr.com

1.4 Baza danych produktów EPREL*

Od 1 marca 2021 informacje odnośnie etykietowania energetycznego oraz wymagań dotyczących ekoprojektu można znaleźć w europejskiej bazie danych produktów (EPREL). Baza danych produktów jest dostępna pod adresem <https://eprel.ec.europa.eu/>. Po wejściu na stronę wyświetli się polecenie wpisania identyfikatora modelu. Identyfikator modelu jest podany na tabliczce znamionowej.*

1.5 Oszczędzanie energii

- Należy zawsze dbać o dobrą wentylację. Nie zakrywać otworów wentylacyjnych wzgl. kratki wentylacyjnych.
- Szczeliny wentylacyjne muszą być zawsze odkryte.
- Nie należy ustawiać urządzenia w miejscach narażonych na bezpośrednie działanie promieni słonecznych ani obok kuchenki, grzejnika itp.
- Zużycie energii jest zależne od warunków w miejscu ustawienia np. od temperatury otoczenia (patrz 1.2 Zakres zastosowania urządzenia). W przypadku podwyższonej temperatury otoczenia zużycie energii może być większe.
- Otwierać urządzenie na możliwie jak najkrótszy czas.
- Im ustawiona będzie niższa temperatura, tym zużycie energii będzie wyższe.
- Artykuły spożywcze przechowywać posortowane: home.liebherr.com/food.
- Wszystkie produkty spożywcze przechowywać dobrze zapakowane lub pod przykryciem. Pozwoli to uniknąć powstania szronu.
- Artykuły spożywcze wyciągnąć na jak najkrótszy czas, by zbyt długo nie nagrzały.
- Wkładanie ciepłych potraw: odczekać aż ostygną do temperatury pokojowej.

2 Ogólne zasady bezpieczeństwa

Niniejszą instrukcję należy starannie przeczytać i przekazać ją wraz z urządzeniem ewentualnemu następnemu użytkownikowi.*

Niniejszą instrukcję obsługi należy starannie przechowywać, aby zawsze mieć do niej dostęp.*

W przypadku przekazania urządzenia należy również przekazać instrukcję obsługi następnemu użytkownikowi.*

W celu prawidłowego i bezpiecznego użytkowania urządzenia należy zapoznać się z niniejszą instrukcją obsługi przed rozpoczęciem eksploatacji. Stosować się stale do zawartych w niej instrukcji, wskazówek bezpieczeństwa i wskazówek ostrzegawczych. Są one istotne, aby prawidłowo i bezpiecznie zainstalować i eksploatować urządzenie.

Zagrożenia dla użytkownika:

- Urządzenie to może być używane przez dzieci oraz przez osoby z ograniczonymi zdolnościami fizycznymi, sensorycznymi i mentalnymi lub przez osoby posiadające niedostateczne doświadczenie oraz wiedzę, gdy znajdują się one pod nadzorem lub jeśli zostały poinformowane o bezpiecznym stosowaniu urządzenia oraz o możliwych zagrożeniach. Dzieci nie mogą się bawić urządzeniem. Czyszczenie i konserwacja nie może być przeprowadzane przez dzieci nie będące pod nadzorem. Dzieci w wieku 3-8 lat mogą umieszczać produkty w urządzeniu oraz je z niego wyjmować. Dzieci

Ogólne zasady bezpieczeństwa

w wieku poniżej 3 lat nie mogą przebywać w pobliżu urządzenia, jeżeli nie są w sposób nieprzerwany nadzorowane.

- Gniazdko sieciowe musi być zawsze łatwo dostępne, aby w sytuacji awaryjnej możliwe było jak najszybsze odłączenie urządzenia od zasilania elektrycznego. Musi się znajdować poza obszarem tylnej ściany urządzenia.
- Podczas odłączania urządzenia od sieci, zawsze chwytać za wtyczkę. Nie ciągnąć kabla.
- W razie usterek wyciągnąć wtyk z gniazda sieciowego bądź wyłączyć bezpiecznik.
- Nie uszkodzić przewodu zasilającego. Nie eksploatować urządzenia z uszkodzonym przewodem zasilającym.
- Jeżeli kabel sieciowy jest uszkodzony, należy zlecić jego wymianę przez producenta, serwis klienta lub inną wykwalifikowaną osobę, aby zapobiec ewentualnym zagrożeniom.*
- Naprawy, ingerencje w urządzenie oraz wymianę przewodu zasilającego należy powierzać wyłącznie placówce serwisowej lub odpowiednio wykwalifikowanemu personelowi.
- Montować, podłączać i utylizować urządzenie zgodnie ze wskazówkami zawartymi w instrukcji.
- Urządzenie eksploatować tylko w stanie zmontowanym.
- Specjalne źródła światła, jak np. diody LED znajdujące się w urządzeniu, przeznaczone są do oświetlania jego wnętrza i nie nadają się do oświetlania pomieszczeń domowych.*

Zagrożenie pożarowe:

- To urządzenie zawiera przyjazny dla środowiska, ale palny czynnik chłodniczy. Wyciekający czynnik chłodniczy może ulec zapłonowi. To urządzenie może być poddawane konserwacji tylko przez upoważnionego pracownika serwisowego, w przeciwnym razie występuje zagrożenie. W Queensland upoważniony pracownik serwisowy musi koniecznie posiadać zezwolenie na wykonywanie prac przy instalacjach gazowych z czynnikami chłodniczymi na bazie węglowodorów, aby móc przeprowadzić prace konserwacyjne lub naprawcze, które wymagają otwierania lub napełniania instalacji gazowej.*
- Zawarty w urządzeniu czynnik chłodniczy (dane na tabliczce znamionowej) jest przyjazny dla środowiska, ale łatwopalny.

Wyptywający czynnik chłodniczy może ulec zapłonowi.

- Nie wolno dopuścić do uszkodzenia przewodów obiegu czynnika chłodniczego.
- Wewnątrz urządzenia nie wolno manipulować źródłami zapłonu.
- Wewnątrz urządzenia nie wolno używać żadnych urządzeń elektrycznych (np. myjek parowy, grzejników, lodziarek itp).
- Jeżeli wydostaje się czynnik chłodniczy: Usunąć ogień lub źródła zapłonu, znajdujące się w pobliżu miejsca nieszczelności. Dobrze przewietrzyć pomieszczenie. Powiadomić serwis techniczny.
- W urządzeniu nie wolno przechowywać żadnych materiałów wybuchowych ani puszek zawierających aerozole z palnymi propelentami, takimi jak butan, propan, pentan itp. Takie puszki z aerozolami można rozpoznać na podstawie nadrukowanego opisu zawartości lub symbolu płomienia na puszcze. Ewentualnie ulatniające się gazy mogłyby zapalić się w zetknięciu z częściami elektrycznymi.
- Palące się świece, lampy i inne przedmioty z otwartym płomieniem trzymać z dala od urządzenia, aby go nie podpalić.
- **OSTRZEŻENIE:** Nie zakrywać otworów wentylacyjnych w obudowie urządzenia, jak również w meblach kuchennych.*
- **OSTRZEŻENIE:** W celu przyspieszenia procesu rozmrażania nie należy używać żadnych mechanicznych przyrządów pomocniczych lub innych środków poza tymi zalecanymi przez producenta.*
- **OSTRZEŻENIE:** Uważać, by nie uszkodzić układu obiegowego czynnika chłodniczego.*
- Butelki z napojami alkoholowymi lub inne pojemniki z alkoholem należy przechowywać wyłącznie szczelnie zamknięte. Ewentualnie wyptywający alkohol mógłby zapalić się w zetknięciu z częściami elektrycznymi.

Niebezpieczeństwo spadnięcia lub wyrzucenia:

- Cokołu, szuflad, drzwi itd. nie wolno używać jako podnożków, nie wolno stosować ich jako podparcia. Dotyczy to zwłaszcza dzieci.

Niebezpieczeństwo zatrucia żywnością:

- Nie spożywać żywności z przekroczoną datą przydatności do spożycia.

Niebezpieczeństwo odmrożeń, utraty czucia lub bólu:

- Unikać długotrwałego kontaktu skóry z zimnymi powierzchniami lub z chłodziarko-zamrażarką albo przedsięwziąć odpowiednie środki ostrożności, np. użyć rękawic.
- Nie spożywać od razu lodów, lodów na bazie wody, czy kostek lodu, mających zbyt niską temperaturę.*

Niebezpieczeństwo zranienia osób i uszkodzenia urządzenia:

- Gorąca para może spowodować obrażenia. Do rozmrażania nie wolno używać urządzeń elektrycznych do ogrzewania, urządzeń do czyszczenia parą pod ciśnieniem, otwartego ognia ani sprayów rozmrażających.
- Nie używać ostrych przedmiotów do usuwania lodu.

Ryzyko zgniecenia:

- Nie sięgać do zawiasu podczas otwierania i zamykania drzwi. Może dojść do zakleszczenia się palców.

Symbol na urządzeniu:



Symbol ten może się znajdować na sprężarce. Odnosi się do oleju umieszczonego w sprężarce i wskazuje na następujące niebezpieczeństwo: Może być śmiertelny w przypadku połknięcia i przedostania się do dróg oddechowych. Wskazówka ta jest istotna jedynie w przypadku recyklingu. Brak niebezpieczeństwa w trakcie normalnej eksploatacji.



Symbol ten znajduje się na sprężarce i wskazuje na zagrożenie związane z substancjami palnymi. Nie usuwać naklejki.



Taka lub podobna naklejka może znajdować się z tyłu urządzenia. Dotyczy ona piankowych paneli w drzwiach i / lub w obudowie. Wskazówka ta jest istotna jedynie w przypadku recyklingu. Nie usuwać naklejki.

Należy przestrzegać wskazówek ostrzegawczych oraz innych specjalnych wskazówek podanych w innych rozdziałach:

	NIEBEZPIECZEŃSTWO	informuje o bezpośrednio niebezpiecznej sytuacji, która w razie zlekceważenia spowoduje śmierć lub ciężkie obrażenia ciała.
	OSTRZEŻENIE	informuje o niebezpiecznej sytuacji, która w razie zlekceważenia może spowodować śmierć lub ciężkie obrażenia ciała.
	OSTROŻNIE	informuje o niebezpiecznej sytuacji, która w razie zlekceważenia może spowodować lekkie lub średnie obrażenia ciała.

	UWAGA	informuje o niebezpiecznej sytuacji, która w razie zlekceważenia może spowodować szkody rzeczowe.
	Wskaźówka	oznacza ogólne użyteczne wskaźówki i porady.

3 Elementy obsługi i wskaźniki

3.1 Elementy obsługi i sterowania

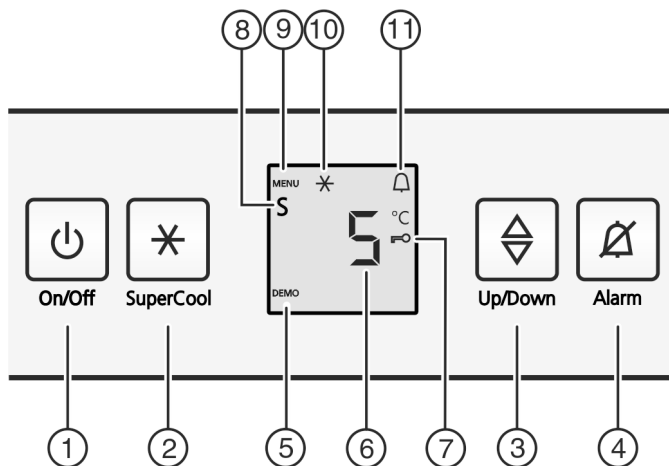


Fig. 2

- (1) Przycisk On/Off
- (2) Przycisk SuperCool
- (3) Przycisk ustawiania
- (4) Przycisk alarmu
- (5) Wyświetlenie trybu DEMO
- (6) Wskaźnik temperatury
- (7) Symbol zabezpieczenia przed dziećmi
- (8) Symbol trybu szabatowego
- (9) MENU symboli
- (10) Symbol SuperCool
- (11) Symbol alarmu

3.2 Wskaźnik temperatury

Wskazania podczas normalnej pracy:

- przeciętna temperatura chłodzenia

Wskaźnik temperatury miga:

- ustawienie temperatury jest zmieniane

Następujące wskazania informują o wystąpieniu zakłócenia. Możliwe przyczyny i sposób usuwania zakłóceń: (patrz 7 Usterki).

- F0 do F9

4 Uruchomienie

4.1 Transportowanie urządzenia

- Transportować urządzenie w opakowaniu.
- Transportować urządzenie w pozycji stojącej.
- Nie transportować urządzenia w jedną osobę.

Uruchomienie

4.2 Ustawianie urządzenia



OSTRZEŻENIE

Niebezpieczeństwo pożaru z powodu nieprawidłowego ustawienia!

Jeśli kabel sieciowy lub wtyczka dotyka tylnej ściany urządzenia, wibracje urządzenia mogą uszkodzić kabel sieciowy lub wtyczkę, powodując zwarcie.

- ▶ Podczas ustawiania urządzenia należy upewnić się, że pod urządzeniem nie jest zakleszczony żaden kabel sieciowy.
- ▶ Urządzenie ustawić w ten sposób, by nie stykało się z żadną wtyczką lub kablem sieciowym.
- ▶ Nie podłączać urządzeń do gniazdek w obszarze tylnej ściany urządzenia.
- ▶ Listew zasilających lub rozdzielaczy oraz innych elektrycznych urządzeń (jak np. transformator halogenów) **nie** wolno umieszczać i eksploatować za urządzeniami.



OSTRZEŻENIE

Niebezpieczeństwo pożaru na skutek wilgoci!

W razie zwilżenia elementów znajdujących się pod napięciem lub przewodu zasilającego może dojść do zwarcia.

- ▶ Urządzenie jest przeznaczone do zastosowań w pomieszczeniach zamkniętych. Nie należy użytkować urządzenia na zewnątrz lub w miejscach wilgotnych albo narażonych na kontakt z rozpryskami wody.
- ▶ Urządzenie eksploatować tylko w stanie zmontowanym.



OSTRZEŻENIE

Wyciekający czynnik chłodniczy i olej!

Pożar. Zawarty w urządzeniu czynnik chłodniczy jest przyjazny dla środowiska, ale łatwopalny. Zawarty w urządzeniu olej jest również palny. Wyciekający czynnik chłodniczy i olej mogą ulec zapaleniu, jeżeli stężenie będzie wystarczająco wysokie lub zetkną się z zewnętrznymi źródłami ciepła.

- ▶ Nie uszkadzać przewodów rurowych obiegu środka chłodniczego i kompresora.



OSTRZEŻENIE

Niebezpieczeństwo pożaru i uszkodzenia urządzenia!

- ▶ Nie wolno ustawiać na urządzeniu żadnych innych urządzeń, oddających ciepło, np. kuchenek mikrofalowych, tosterów itd.!

UWAGA

Zakryte otwory wentylacyjne!

Uszkodzenia. Urządzenie może się przegrzać, co może skrócić żywotność niektórych elementów urządzenia i spowodować ograniczenie funkcji.

- ▶ Należy zawsze dbać o dobrą wentylację.
- ▶ Nigdy nie zakrywać otworów lub kratki wentylacyjnych w obudowie urządzenia oraz w meblach kuchennych (urządzenie do zabudowy).
- ▶ Szczeliny wentylacyjne muszą być zawsze odkryte.

Jeżeli Państwa urządzenie nie jest urządzeniem Side-by-Side (SBS):*

UWAGA

Niebezpieczeństwo uszkodzenia przez skraplającą się wodę!

*

- ▶ Nie ustawiać urządzenia bezpośrednio przy innej chłodziarce lub zamrażarce.

- ❑ W przypadku stwierdzenia uszkodzeń urządzenia należy natychmiast poinformować dostawcę. Nie podłączać urządzenia do sieci.
- ❑ Podłoga w miejscu ustawienia urządzenia musi być pozioma i równa.
- ❑ Nie należy ustawiać urządzenia w miejscach narażonych na bezpośrednie działanie promieni słonecznych ani obok kuchenki, grzejnika itp.
- ❑ Urządzenie może być wbudowywane w szafki pod płytą roboczą kuchni.
- ❑ Wentylacja przebiega przez cokół urządzenia.
- ❑ Nie ustawiać urządzenia bez pomocy.
- ❑ Im więcej czynnika chłodniczego w urządzeniu, tym większe musi być pomieszczenie, w którym ustawione jest urządzenie. W przypadku pojawienia się przecieku, w zbyt małych pomieszczeniach może powstać mieszanina gazowo-powietrzna. Na 8 g czynnika chłodniczego pomieszczenie, w którym ustawione jest urządzenie, musi mieć wielkość minimum 1 m³. Dane dotyczące zawartości w urządzeniu czynnika chłodniczego podane zostały tabliczce znamionowej we wnętrzu urządzenia.

- ▶ Zdjąć przewód przyłączeniowy z tyłu urządzenia. Usunąć przy tym uchwyt przewodu, gdyż inaczej urządzenie będzie hałasować na skutek drgań!

Po zabudowaniu:

- ▶ zdjąć folie ochronne z listew ozdobnych.
- ▶ Usunąć wszystkie zabezpieczenia transportowe.
- ▶ Utylizować opakowanie (patrz 4.5 Utylizacja opakowania).

Wskazówka

- ▶ Oczyszczyć urządzenie (patrz 6.2 Czyszczenie urządzenia).

Jeżeli urządzenie zostanie ustawione w bardzo wilgotnym otoczeniu, to na zewnętrznej stronie urządzenia może dojść do skraplania się wody.

- ▶ Należy zawsze dbać o dobrą wentylację w miejscu ustawienia.

4.3 Montaż

Wszystkie części potrzebne do mocowania dostarczane są wraz z urządzeniem.

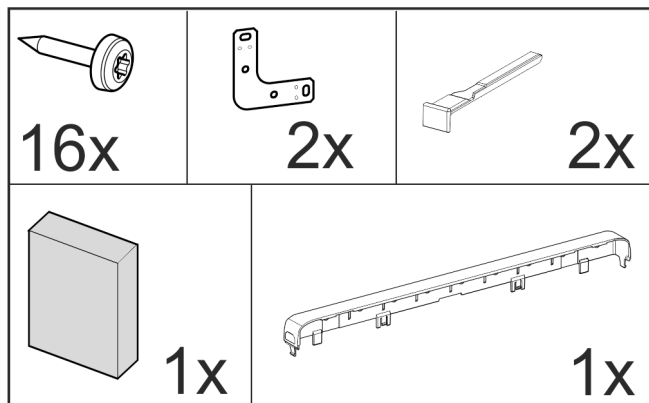


Fig. 3*

Upewnić się, że przygotowane zostały następujące narzędzia:

- ❑ Wkrętarka akumulatorowa Torx® 15, 25
- ❑ Klucz sześciokątny 13
- ❑ Śrubokręt Torx® 15
- ❑ Płaski śrubokręt 6
- ❑ Klucz nasadowy 8
- ❑ Taśma miernicza
- ❑ Ołówek

- Sznurek
- Poziomica

Zwrócić uwagę na dobry dostęp do gniazdka. [mm]

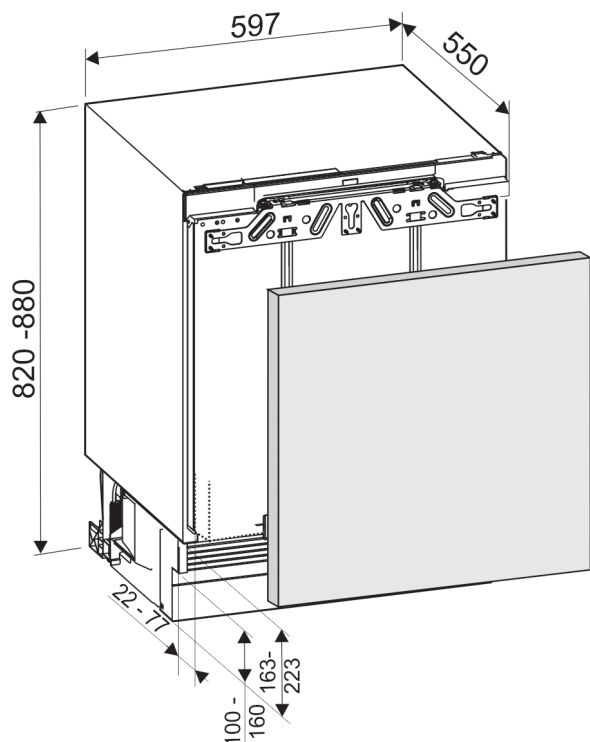


Fig. 4

Wymogi dotyczące wentylacji

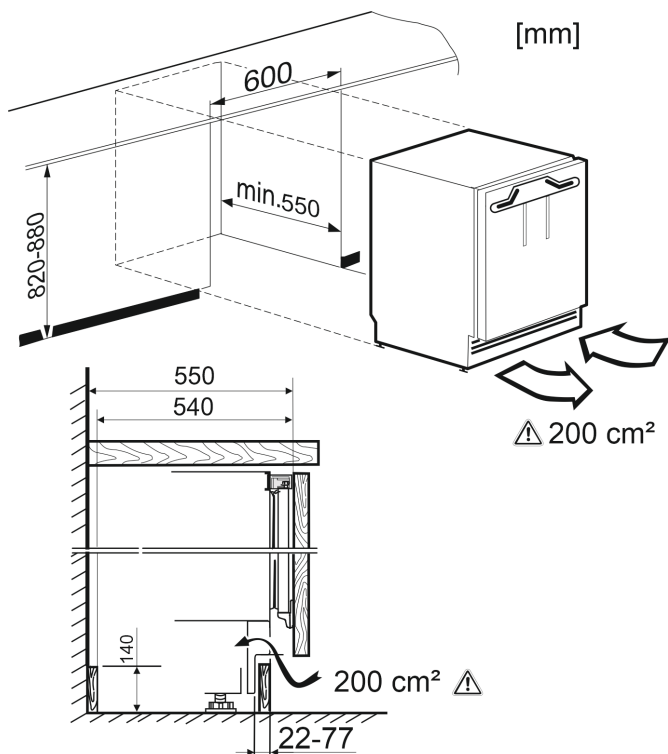


Fig. 5

Należy zachować **przekrój wentylacyjny** wynoszący przynajmniej 200 cm².

W przypadku niedostatecznej wentylacji zwiększ się zużycie energii przez urządzenie.

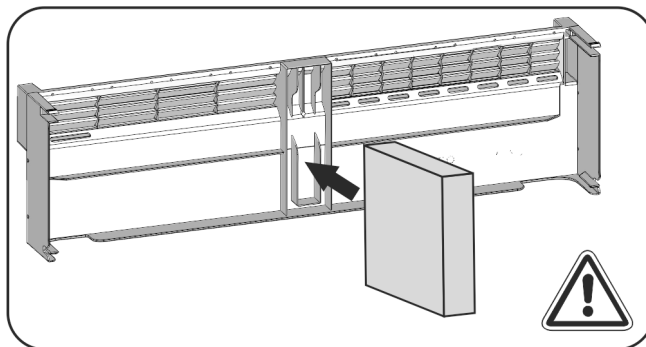


Fig. 6

Element piankowy zamontować na środku listwy maskującej cokół urządzenia.

Element piankowy oddziela wpływający oraz wypływający strumień powietrza i umożliwia odpowiednią wentylację.

Ciężar drzwi meblowych

Wskazówka

- ▶ Przed montażem drzwi meblowych należy upewnić się, że nie jest przekroczona masa dopuszczalna drzwi meblowych.
- ▶ Inaczej nie można wykluczyć możliwości uszkodzenia szyn teleskopowych oraz związanych z tym zakłóceń działania.

Model	Maksymalny ciężar drzwi meblowych
S/UIKo / UPR 513	10 kg

Mocowanie boczne

- Zabudowa pod twardymi blatami roboczymi jak granit.
- Urządzenie przy całkowicie wysuniętych nóżkach jest niższe niż blat kuchenny.
- Założenie: Ściana boczna mebli dostępna do mocowania śrubami.

Mocowanie sufitu

- Urządzenie przy całkowicie wysuniętych nóżkach jest lekko usztywnione pod blatem roboczym.
- Brak blatu granitowego.

4.3.1 Montaż urządzenia

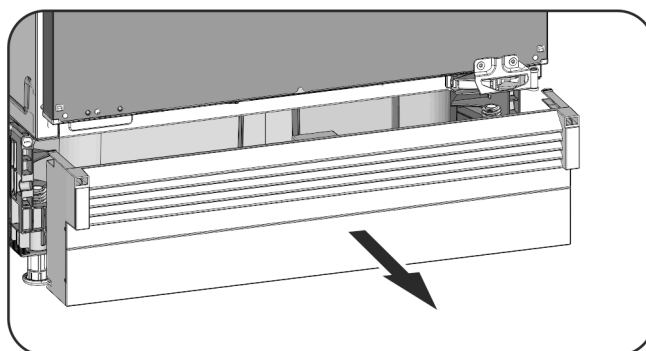


Fig. 7

- ▶ Listwę maskującą cokół urządzenia, o ile jest zamontowana, pociągnąć w przód.
- ▶ Zdjąć przewód przyłączeniowy z tyłu urządzenia. Usunąć przy tym uchwyt przewodu, gdyż inaczej urządzenie będzie hałasować na skutek drgań!
- ▶ Tak poprowadzić przewód przyłączeniowy, aby po zabudowaniu można było łatwo podłączyć urządzenie.

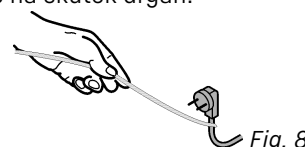


Fig. 8

Uruchomienie

UWAGA

Niebezpieczeństwo uszkodzenia delikatnej podłogi!

- ▶ Pod każdą nóżkę ułożyć pasek kartonu, ok. 4 in.x24 in.10 cm x 60 cm. Paski te wyciąć z opakowania. We wnękach o wysokości mniejszej niż 826 mm zastosować paski z mocnego, ale cienkiego materiału.
- ▶ Po wsunięciu, paski należy usunąć.

Mocowanie sufitu

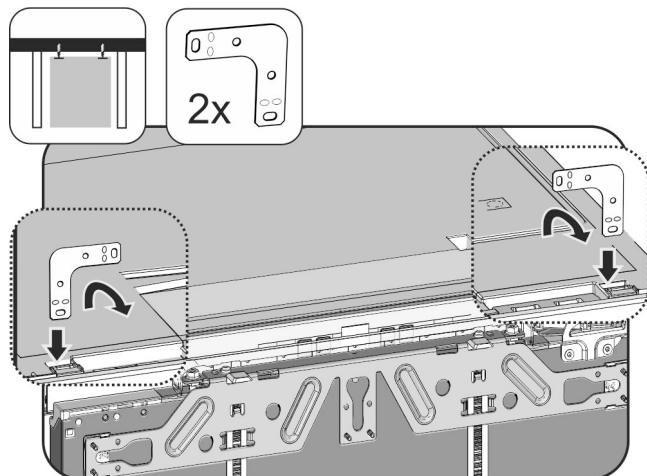


Fig. 9

- ▶ Kątownik umieścić w otworze mocującym na wierzchu urządzenia i zgiąć w przód.
- ▶ Wsunąć urządzenie do wnęki i wyrównać, patrz punkt **Wyrównywanie urządzenia.**

Mocowanie boczne:

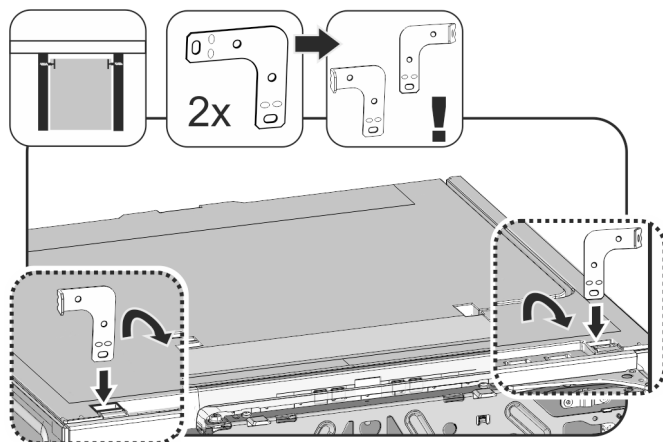


Fig. 10

- ▶ Przed montażem oba kątowniki zgiąć na jednym z końców. Prostą stronę umieścić w otworze mocującym na wierzchu urządzenia i zgiąć w przód.
- ▶ Wsunąć urządzenie do wnęki i wyrównać, patrz punkt **Wyrównywanie urządzenia.**

Wyrównywanie urządzenia

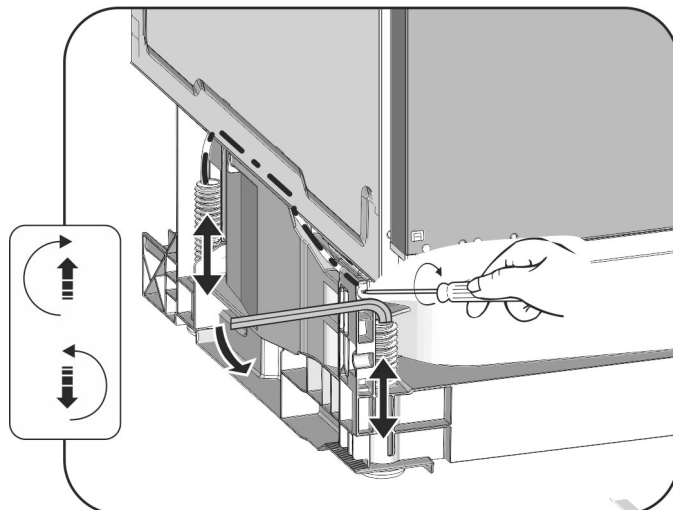


Fig. 11

- ▶ Tylne nóżki odkręcać śrubokrętem a nóżki przednie odkręcać kluczem imbusowym 8 na przemian poniżej blatu roboczego.

- ▶ Ustawienie urządzenia wyrównać za pomocą poziomicy.
- ▷ Odstęp od przedniej krawędzi bocznej ścianki mebla do korpusu urządzenia wynosi z obu stron 41,5 mm.

- ▷ W przypadku braku bocznej listwy meblowej skorzystać z blatu roboczego.

W przypadku mebli z częściami przylgowymi drzwi (uchwyty, uszczelnienia itd.):

- ▶ Wymiar montażowy (głębokość części przylgowych drzwi) należy odjąć od 41,5 mm głębokości wsuwania.

- ▶ Tylne nóżki odkręcać śrubokrętem a nóżki przednie odkręcać kluczem imbusowym 8 (przy wkręconych nóżkach) lub śrubokrętem (przy wykręconych nóżkach) na przemian do pozycji maksymalnej. Zakres regulacji wynosi maksymalnie 60 mm.

- ▷ Urządzenie jest ustawione pionowo
- ▷ Urządzenie jest lekko zamocowane we wnęcie pomiędzy podłożem a blatem roboczym!

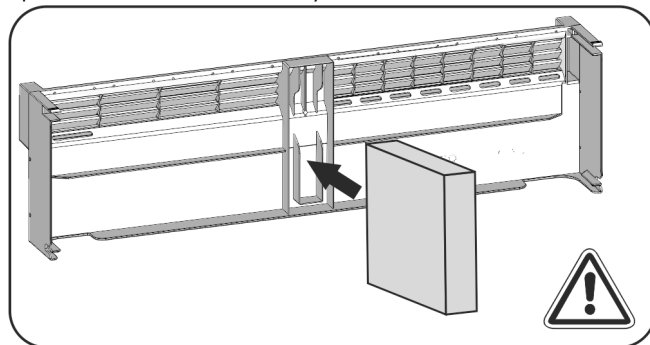


Fig. 12

- ▶ Włożyć element z tworzywa piankowego w listwę maskującą cokół urządzenia - ważne dla prawidłowego działania oddzielnych strumieni powietrza!

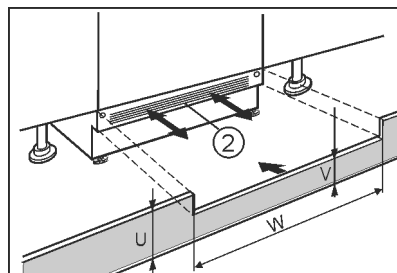


Fig. 13

- ▶ Założyć listwę maskującą cokół urządzenia (2) ale jeszcze nie mocować.

- ▶ Ustawianie drzwi meblowych i meblowej listwy maskującej cokół do testowania

- ▶ Przy widocznej listwie maskującej cokół (2) pociągnąć ją przodu, tak by przednia krawędź kratki wentylacyjnej oraz listwy maskującej cokół tworzyły jedną płaszczyznę.

-lub-

- ▶ Przy zakrytej listwie maskującej cokół (2), przesunąć listwę maskującą do tyłu.
- ▶ Zwrócić uwagę na to, by kratki wentylacyjne były odstępnięte: W razie potrzeby wysokość listwy maskującej cokół (U) można dopasować.
- ▶ Na całej szerokości wnęki (W) należy dopasować wysokość podstawy (V) pod listwą maskującą cokół urządzenia (2).

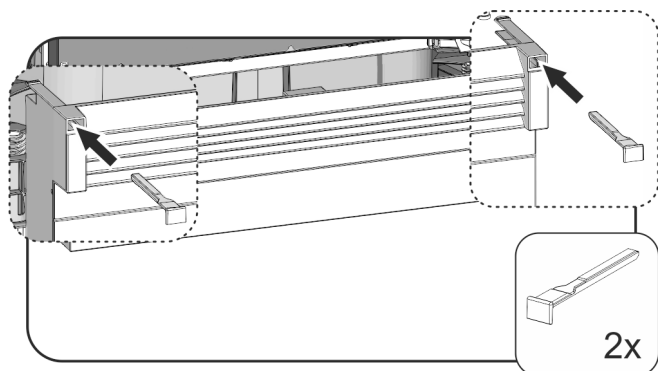


Fig. 14

- ▶ Założyć listwę maskującą cokół urządzenia i zamocować: Założyć zatrzask, przy tym przytrzymać listwę maskującą cokół urządzenia.
- ▶ Zamontować meblową listwę maskującą cokół.

Przykręcić urządzenie do wnęki:

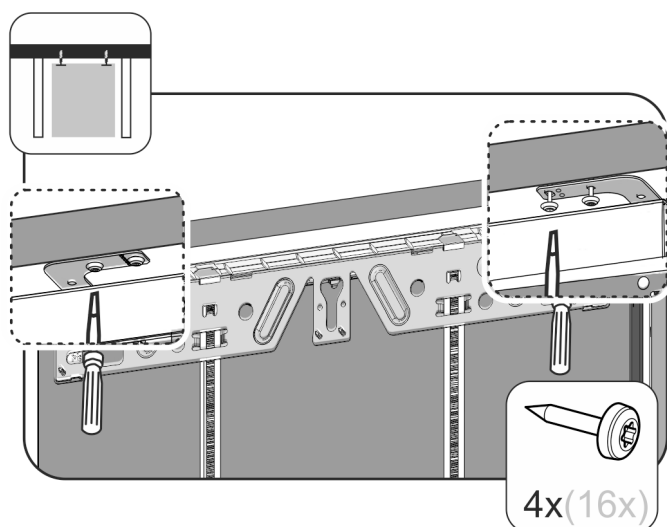


Fig. 15

- ▶ W celu zamocowania pod blatem roboczym, przy pomocy dwóch śrub pod blatem przykręcić kątowniki mocujące.

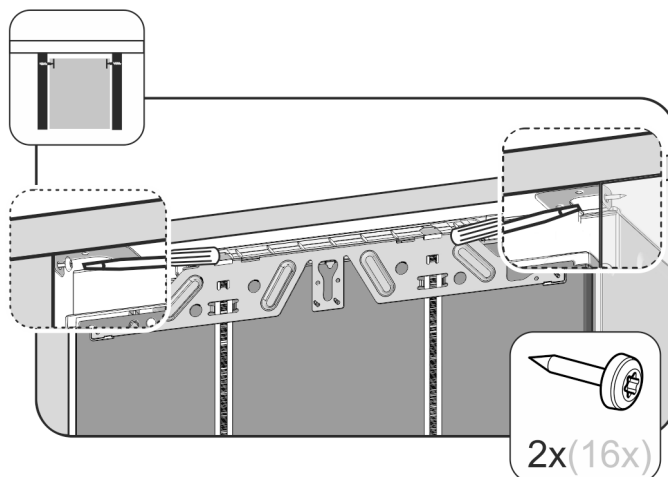


Fig. 16

- ▶ W celu zamocowania z boku, kątownik mocujący przykręcić we wnęcie przy pomocy jednej śruby po prawej i po lewej stronie.

4.3.2 Montaż drzwi meblowych

- ▶ Zamontować uchwyt na drzwiach mebla

Wskazówka

W celu zapewnienia równomiernego wyciągnięcia wózka:

- ▶ Uchwyt do drzwi należy zawsze montować centralnie na drzwiach mebla.

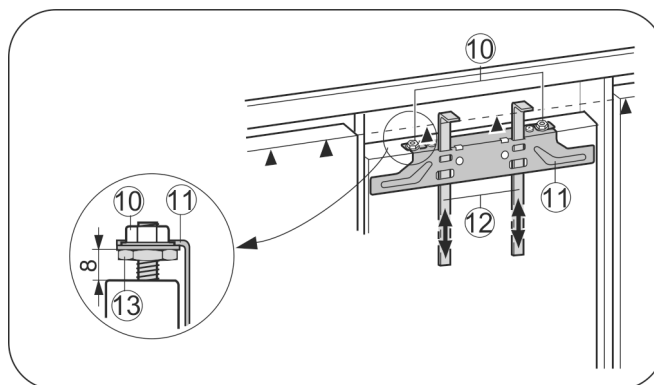


Fig. 17

- ▶ Sprawdzić ustawienie wstępne, wynoszące 8 mm. (Odstęp pomiędzy drzwiami urządzenia i dolną krawędzią listwy poprzecznej)
- ▶ Dosunąć pomoce montażowe Fig. 17 (12) do wysokości drzwi meblowych. Dolna krawędź oporowa ▲pomocy montażowej = górna krawędź montowanych drzwi meblowych.
- ▶ Odkręcić poziomą listwę mocującą Fig. 17 (11), odkręcając nakrętki zabezpieczające Fig. 17 (10).

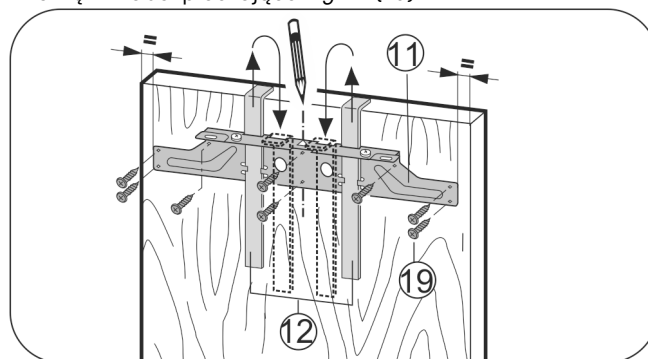


Fig. 18

Uruchomienie

- ▶ Zaczepić poziomą listwę mocującą Fig. 18 (11) z pomocami montażowymi Fig. 18 (12) po wewnętrznej stronie drzwi meblowych.
- ▶ Szybę Fig. 18 (11) przełożyć na drzwiach.
- ▷ Odstępy od krawędzi zewnętrznej są takie same po prawej i po lewej stronie.
- Przy drzwiach z płyt wiórowych:**
- ▶ Poziomą listwę mocującą Fig. 18 (11) przykręcić co najmniej 6 śrubami Fig. 18 (19).
- Przy drzwiach kasetonowych:**
- ▶ Poziomą listwę mocującą Fig. 18 (11) przykręcić 4 śrubami Fig. 18 (19) na brzegu.
- ▶ Wyciągnąć pomoce montażowe Fig. 18 (12) do góry i wsunąć po obróceniu w znajdujące się obok otwory.

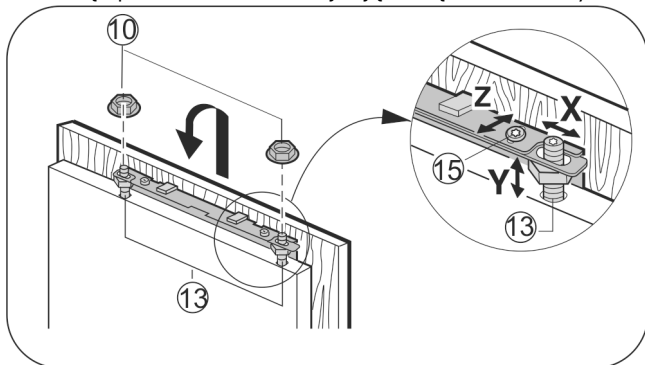


Fig. 19

- ▶ Zawiesić drzwi meblowe na sworzniach regulacyjnych Fig. 19 (13) i lekko nakręcić nakrętki zabezpieczające Fig. 19 (10) na sworznie regulacyjne.
- ▶ Zamknąć drzwi.
- ▶ Sprawdzić odstęp pomiędzy drzwiami na urządzeniu a drzwiami sąsiadującymi mebli.
- ▶ Ustawianie boczne drzwi meblowych: Przesunąć drzwi meblowe w kierunku X.
- ▶ Ustawianie drzwi meblowych na wysokość Y i pochylenie boczne: za pomocą śrubokrętu ustawić sworznie regulacyjne Fig. 19 (13).
- ▷ Drzwi meblowe są ustawione na tej samej wysokości i równoległe do sąsiadujących frontów mebli.
- ▶ Dokręcić nakrętki zabezpieczające Fig. 19 (10).

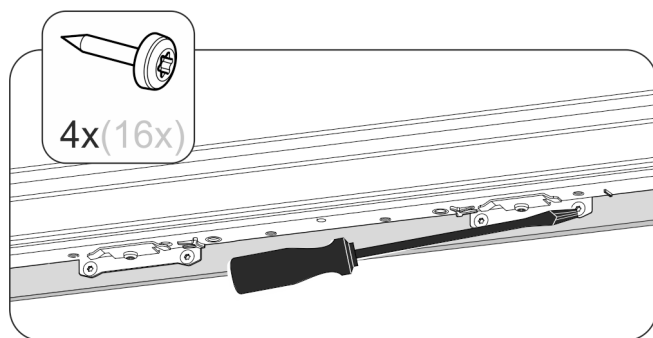


Fig. 20

- ▶ Drzwi meblowe skrócić z drzwiami urządzenia.
- ▶ Nawiercić otwory do mocowania w drzwiach meblowych (ew. nakłuć za pomocą noża).
- ▶ Przykręcić drzwi urządzenia śrubami przez kątowniki mocujące do drzwi meblowych.

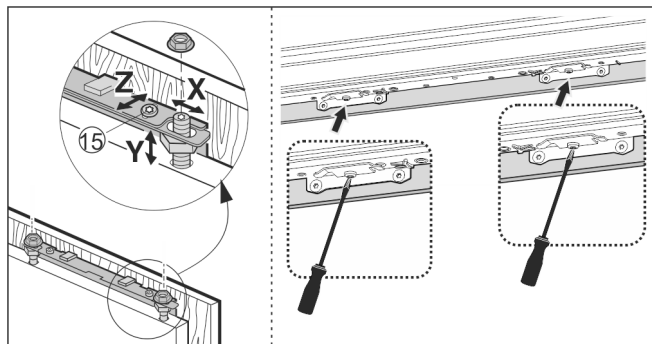


Fig. 21

- ▶ Wyrównać głębokość drzwi meblowych Z: na górze i na dole drzwi poluzować śrubę, następnie przestawić drzwi.
- ▶ Śruba mocująca uchwyt lub uszczelnienia nie powinny stykać się z innymi elementami mebla - jest to ważne dla prawidłowego działania urządzenia!
- ▶ Pomiędzy drzwiami mebla a korpusem mebla należy pozostawić szczelinę 2 mm.

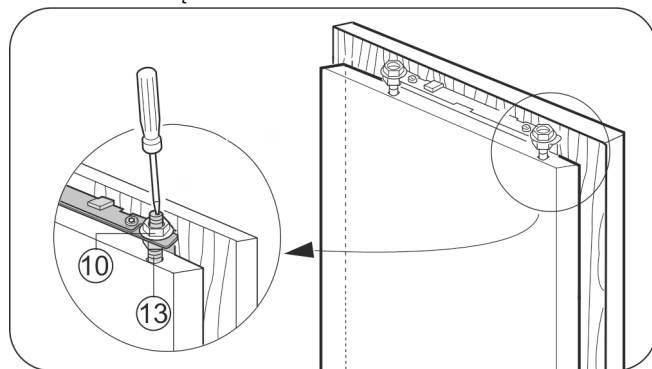


Fig. 22

- ▶ Sprawdzić, czy drzwi są stabilnie zamocowane, ewentualnie przeprowadzić dodatkową regulację.
- ▶ Dociągnąć wszystkie śruby.
- ▶ Dokręcić nakrętki zabezpieczające Fig. 22 (10) za pomocą klucza sześciokątnego 13, przytrzymując przy tym śrubokrętem sworznie regulacyjne Fig. 22 (13).

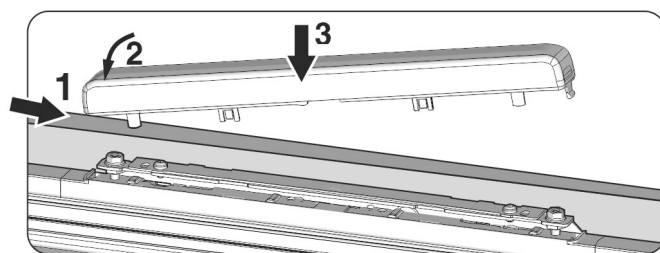


Fig. 23

- ▶ Założyć i zaczepić górną ostonę.

Sprawdzić poniższe punkty aby zagwarantować, że urządzenie zostało prawidłowo wbudowane. Inaczej może dochodzić do szronienia, skraplania się pary wodnej i zakłóceń działania:

- ▷ Drzwi muszą się dobrze zamykać
- ▷ Drzwi meblowe nie mogą przylegać do korpusu mebla

4.4 Ustawianie przylegania uszczelnienia drzwi

W zależności od ciężaru drzwi meblowych należy zwrócić uwagę na przyleganie uszczelnienia drzwi do korpusu urządzenia.

Po zakończeniu montażu drzwi meblowych należy zwrócić uwagę na całkowite przyleganie uszczelnienia drzwi do korpusu urządzenia.

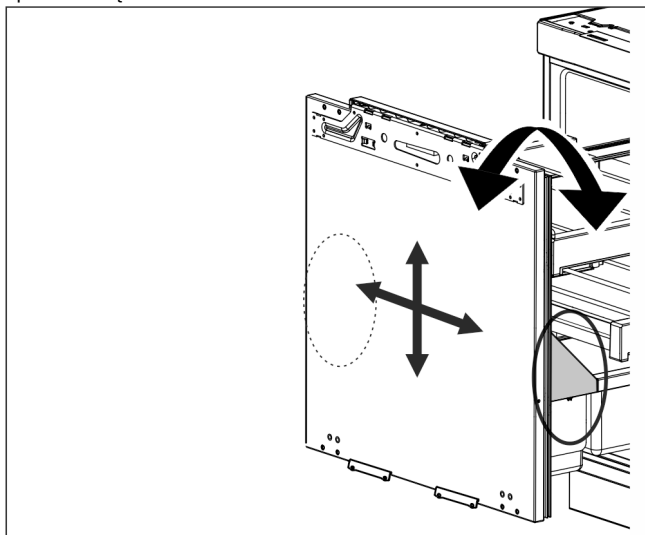


Fig. 24

Regulacja znajduje się po prawej i lewej stronie pod stojakiem na butelki na drzwiach wewnętrznych.

Fabrycznie ustawiona jest pozycja 0.

Możliwe są następujące ustawienia:

- Nachylenie $\pm 1^\circ$
- Przesunięcie do góry 4 mm
- Przesunięcie w dół 2 mm
- Przesunięcie w lewo i prawo o 2 mm

UWAGA

Zakłócenie funkcjonowania i uszkodzenia urządzenia!

- ▶ Regulacji drzwi urządzenia należy stosować wyłącznie przy 100-procentowym przyleganiu uszczelnienia drzwi na wózek do korpusu urządzenia, nie należy stosować do regulacji drzwi meblowych.

Ewentualnie szczelność zamykania się drzwi należy sprawdzić przy pomocy włączanej latarki włożonej do środka.

4.4.1 Wyregulować nachylenie drzwi

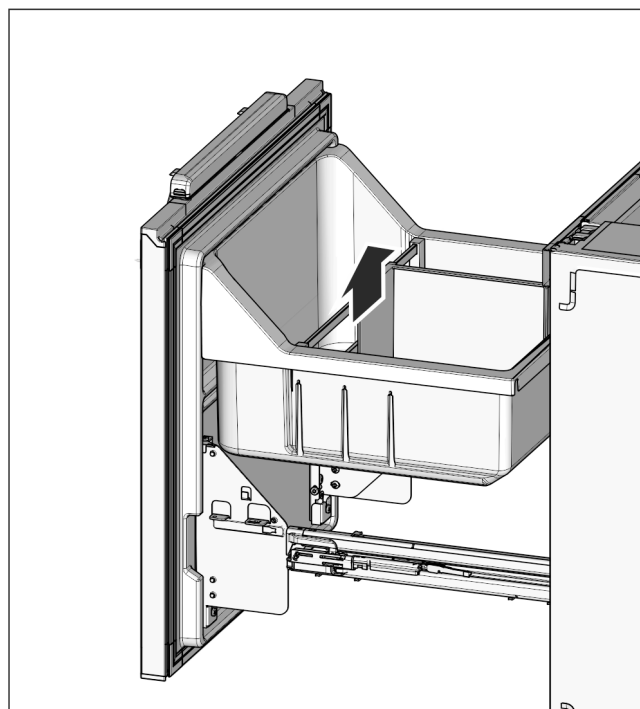


Fig. 25

Wskazówka

- ▶ Regulację należy zawsze przeprowadzać obustronnie, z lewej i prawej strony!

- ▶ Unieść pojemnik wysuwany do góry

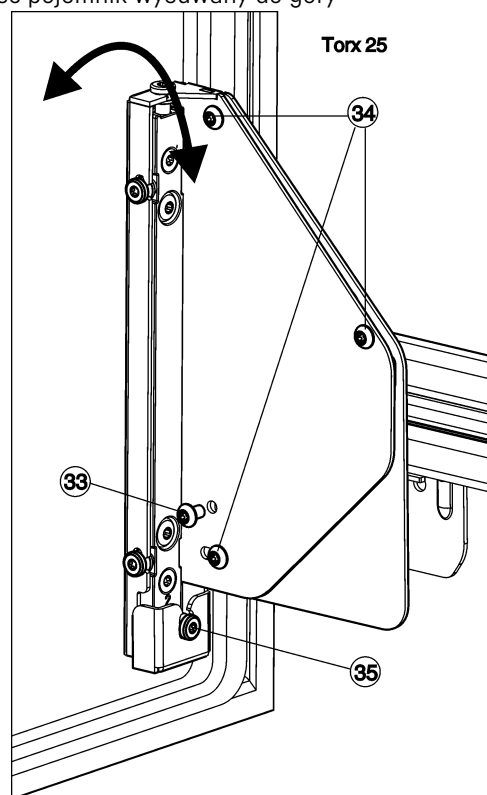


Fig. 26

- ▶ Śrubę Fig. 26 (33) całkowicie wykręcić.
- ▷ Śrubę Fig. 26 (33) należy wyrzucić, nie będzie już potrzebna.
- ▶ Śruby Fig. 26 (34) należy poluzować o 1 lub 2 obroty.

Obsługa

- ▶ Śrubę przestawną Fig. 26 (35) obrócić. Zgodnie z kierunkiem ruchu wskazówek zegara: drzwi u góry odchylają się od korpusu urządzenia. Przeciwnie do kierunku ruchu wskazówek zegara: drzwi u góry nachylają się do urządzenia a na dole odchylają się od korpusu urządzenia.
- ▶ Po zakończeniu regulacji nachylenia wszystkie śruby Fig. 26 (34) ponownie mocno dokręcić.

4.4.2 Wyrównać położenie drzwi

Wskazówka

- ▶ Regulację należy zawsze przeprowadzać obustronnie, z lewej i prawej strony!

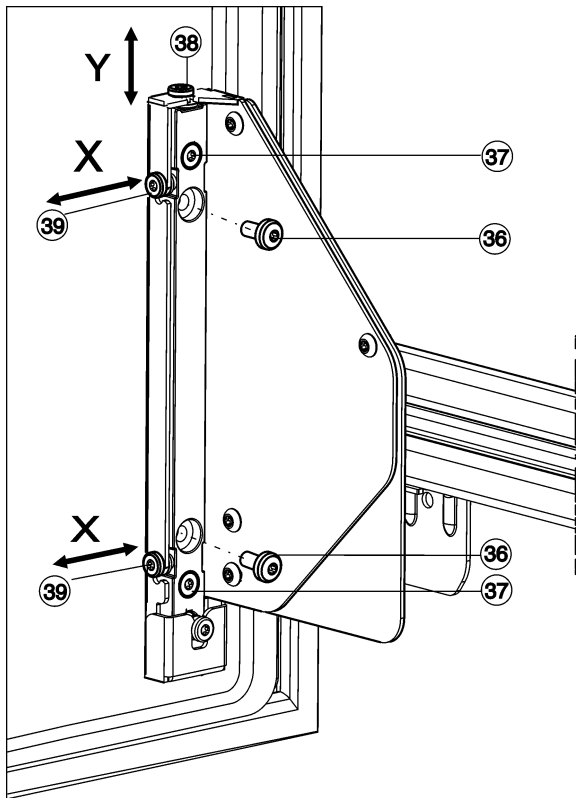


Fig. 27

Regulacja wysokości, Y:

- ▶ Śruby Fig. 27 (36) całkowicie wykręcić.
- ▶ Śruby Fig. 27 (36) należy wyrzucić, nie będą już potrzebne.
- ▶ Śruby Fig. 27 (37) należy poluzować o 1 lub 2 obroty.
- ▶ Obrócić śrubę przestawną (38). Zgodnie z kierunkiem ruchu wskazówek zegara: drzwi uniosą się do góry o maks. 4 mm. Przeciwnie do kierunku ruchu wskazówek zegara: drzwi obniżą się o maks. 2 mm.
- ▶ Wszystkie śruby Fig. 27 (37) ponownie dokręcić.

Regulacja boczna, X:

- ▶ Jeśli śruby Fig. 27 (36) są nadal zamocowane, należy je całkowicie wykręcić.
- ▶ Śruby Fig. 27 (37) należy poluzować o 1 lub 2 obroty.
- ▶ Śruby przestawne Fig. 27 (39) należy przestawić zgodnie z żądanym kierunkiem regulacji.
- ▶ Po zakończeniu regulacji bocznej śruby Fig. 27 (37) należy ponownie przykręcić.
- ▶ Włożyć ponownie stojak na butelki Fig. 25 (32) i pojemnik wysuwany Fig. 25 (31).

Wskazówka

Zwrócić uwagę na prawidłowe włożenie i zazębnienie pojemnika wysuwanego.

W innym wypadku drzwi nie zamkną się prawidłowo.

- ▶ Pojemnik wysuwany włożyć tak, aby był w jednej płaszczyźnie z drzwiami wewnętrznymi.

4.5 Utylizacja opakowania



OSTRZEŻENIE

Niebezpieczeństwo uduszenia materiałami opakowania i folią!

- ▶ Nie pozwolić dzieciom na zabawę materiałami opakowania.

Opakowanie wyprodukowane zostało z materiałów nadających się do ponownego wykorzystania:



- Tektura falista/karton
- Części wykonane z polistyrenu
- Folie i woreczki z polietylenu
- Taśmy do opasywania z polipropylenu
- zbita gwoździami drewniana rama z tarczą polietylenową*
- ▶ Materiał opakowania należy oddać w najbliższym punkcie zbiórki surowców wtórnych.

4.6 Podłączanie urządzenia

UWAGA

Nieprawidłowe podłączenie!

Uszkodzenie układu elektronicznego.

- ▶ Nie podłączać urządzenia do przetwornic wyspowych, np. instalacji solarnych i generatorów benzynowych.
- ▶ Nie stosować wtyczek energooszczędnych.



OSTRZEŻENIE

Nieprawidłowe podłączenie!

Zagrożenie pożarowe.

- ▶ Nie stosować przedłużaczy.
- ▶ Nie stosować listew rozdzielczych.

Rodzaj prądu (prąd przemienny) i napięcie w miejscu ustawienia muszą być zgodne z informacjami umieszczonymi na tabliczce znamionowej (patrz 1 Prezentacja urządzenia).

Gniazdo sieciowe musi być uziemione zgodnie z przepisami i chronione bezpiecznikiem elektrycznym. Prąd rozruchny bezpiecznika musi mieścić się w zakresie od 10 A do 16 A.

Gniazdko sieciowe musi być zawsze łatwo dostępne, aby w sytuacji awaryjnej możliwe było jak najszybsze odłączenie urządzenia od zasilania elektrycznego. Musi się znajdować poza obszarem tylnej ściany urządzenia.

- ▶ Sprawdzić przyłącze elektryczne.
- ▶ Wetknąć wtyk sieciowy do gniazda.



4.7 Włączanie urządzenia

- ▶ Otworzyć drzwi.
- ▶ Nacisnąć przycisk On/Off Fig. 2 (1).
- ▶ Wskaźnik temperatury świeci. Urządzenie jest włączone.
- ▶ Jeżeli na wyświetlaczu pojawi się „DEMO”, aktywny jest tryb demonstracyjny. Proszę zwrócić się do placówki serwisowej.



5 Obsługa

5.1 Zabezpieczenie przed dziećmi

Funkcja zabezpieczenia przed dziećmi pozwala zapobiec niezamierzonemu wyłączeniu urządzenia przez dzieci podczas zabawy.



5.1.1 Ustawianie zabezpieczenia przed dziećmi

- ▶ Aktywacja trybu regulacji: Nacisnąć i przytrzymać przycisk SuperCool Fig. 2 (2) przez ok. 5 s.
- ▷ Wskaźnik pokazuje **5**.
- ▷ Świeci symbol menu Fig. 2 (9).
- ▶ Przciskiem nastawczym Fig. 2 (3) wybrać **c**.
- ▶ W celu włączenia zabezpieczenia przed dziećmi krótko nacisnąć przycisk SuperCool Fig. 2 (2).



- ▷ Świeci symbol zabezpieczenia przed dziećmi Fig. 2 (7). Na wskaźniku miga **c**.

Jeżeli wskaźnik wskazuje **c0**:

- ▶ W celu wyłączenia zabezpieczenia przed dziećmi krótko nacisnąć przycisk SuperCool Fig. 2 (2).
- ▷ Symbol zabezpieczenia przed dziećmi Fig. 2 (7) gaśnie. Na wskaźniku miga **c**.
- ▶ Dezaktywacja trybu regulacji: nacisnąć przycisk On/Off Fig. 2 (1).

-lub-

- ▶ Odczekać 5 minut.

- ▷ Wskaźnik temperatury ponownie pokazuje temperaturę.

5.2 Alarm otwartych drzwi

W chłodziarce

Jeżeli drzwi są otwarte przez ponad 60 sekund, rozbrzmiewa akustyczny sygnał ostrzegawczy.

Akustyczny sygnał ostrzegawczy milknie automatycznie, gdy drzwi zostaną zamknięte.



5.2.1 Wyłączenie alarmu otwartych drzwi

Akustyczny sygnał ostrzegawczy można wyłączyć przy otwartych drzwiach. Wyłączenie dźwięku jest skuteczne tylko dotąd, dopóki drzwi są otwarte.

- ▶ Nacisnąć przycisk Alarm Fig. 2 (4).

- ▷ Sygnał ostrzegawczy otwartych drzwi milknie.

5.3 SabbathMode

Funkcja ta spełnia religijne wymogi w okresie szabatu lub świąt żydowskich. Po aktywacji trybu SabbathMode, niektóre funkcje elektroniki sterującej zostają wyłączone. Po ustawieniu trybu SabbathMode nie trzeba się martwić o lampki kontrolne, cyfry, symbole, wskaźniki, komunikaty alarmowe i wentylatory. Cykl rozmrażania pracuje przez zadany czas bez uwzględnienia użytkownika lodówki. Po usunięciu braku zasilania urządzenie przetacza się samoczynnie na tryb SabbathMode.

Listę urządzeń z certyfikatem Star-K zamieszczono na stronie www.star-k.org/appliances.



OSTRZEŻENIE

Niebezpieczeństwo zatrucia żywnością!

Jeżeli brak zasilania pojawi się w trakcie, gdy włączony będzie tryb SabbathMode, komunikat nie zostanie zapisany. Po usunięciu braku zasilania urządzenie pracuje ponownie w trybie SabbathMode. W przypadku braku awarii, na wskaźniku temperatury nie będzie się wyświetlał komunikat dotyczący braku zasilania.

Jeżeli w trakcie działania trybu SabbathMode pojawi się awaria zasilania:

- ▶ Sprawdzić jakość produktów spożywczych. Nie spożywać rozmrożonych produktów spożywczych!

- Wszystkie funkcje są zablokowane, nawet wyłączenie SabbathMode.

- Jeżeli w trakcie uruchamiania trybu SabbathMode funkcje takie jak SuperFrost, SuperCool, wentylacja itp. są włączone, pozostaną one nadal aktywne.

- Nie są przekazywane żadne sygnały akustyczne, a na wskaźniku temperatury nie wyświetlają się żadne ostrzeżenia/ustawienia (np. alarm temperatury, alarm drzwi)

- Oświetlenie wewnętrzne jest nieaktywne.

5.3.1 Ustawianie trybu szabatu

- ▶ Aktywacja trybu regulacji: Nacisnąć i przytrzymać przycisk SuperCool Fig. 2 (2) przez ok. 5 s.

- ▷ Na wskaźniku miga **5**.

- ▷ Świeci symbol Menu Fig. 2 (9).

- ▶ W celu wywołania funkcji trybu szabatu: krótko nacisnąć przycisk SuperCool Fig. 2 (2)

- ▷ Na wskaźniku miga **5**.

Jeśli wskaźnik wskazuje **5l**:

- ▶ **W celu włączenia** trybu szabatu: krótko nacisnąć przycisk SuperCool Fig. 2 (2).

Jeśli wskaźnik wskazuje **50**:

- ▶ **W celu wyłączenia** trybu szabatu: krótko nacisnąć przycisk SuperCool Fig. 2 (2).

- ▶ Dezaktywacja trybu regulacji: Nacisnąć przycisk On/Off Fig. 2 (1).

-lub-

- ▶ Odczekać 5 minut.

- ▷ Dopóki tryb szabatu będzie aktywny, na wskaźniku temperatury będzie się wyświetlać symbol trybu szabatu Fig. 2 (8).

- ▷ Tryb szabatu wyłącza się automatycznie po 120 godzinach, o ile nie zostanie wcześniej wyłączony ręcznie.

5.4 Chłodzenie żywności

Bezpośrednio nad szufladami na warzywa i przy ścianie tylnej jest najzimniej. W górnej przedniej części oraz w drzwiach jest najcieplej.

Wskazówka

- ▶ W pojemniku wysuwanym można przechowywać maksymalnie 20 kg produktów spożywczych.

Wskazówka

Przy niewystarczającej wentylacji wzrasta zużycie energii, a wydajność chłodzenia spada.

- ▶ Nie blokować kratki wentylatora.

- ▶ Łatwo psujące się produkty spożywcze, takie jak gotowe potrawy, mięso i wędliny należy przechowywać w najzimniejszej strefie, na środkowym obszarze. W górnej części umieścić masło i konserwy. (patrz 1 Prezentacja urządzenia)

- ▶ Do pakowania produktów nadają się pojemniki wielokrotnego użytku z tworzywa sztucznego, metalu, aluminium, szkła oraz folie zachowujące świeżość potraw.
- ▶ Surowe mięso lub ryby należy zawsze przechowywać w czystych, szczelnie zamkniętych pojemnikach na najniższej półce komory chłodniczej, tak aby zapobiegać stykaniu się z innymi produktami spożywczymi lub ociekaniu na nie.
- ▶ Produkty łatwo oddające lub przyjmujące zapachy i smaki oraz również płyny należy przechowywać zawsze w zamkniętych pojemnikach lub pod przykryciem.
- ▶ Nie stawiać produktów spożywczych za blisko siebie, aby zapewnić dobrą cyrkulację powietrza.

5.5 Ustawianie temperatury

Temperatura zależy od następujących czynników:

- częstość otwierania drzwi
- czas, w którym drzwi pozostają otwarte
- temperatura pomieszczenia w miejscu ustawienia
- rodzaj, temperatura i ilość żywności

Zalecane ustawienie temperatury: 5 °C

Temperatura może być zmieniana w sposób ciągły. Po osiągnięciu ustawienia 2 °C proces ustawiania powraca do 9 °C.

- ▶ Wywoływanie funkcji temperatury: Nacisnąć przycisk ustawiania Fig. 2 (3).
- ▷ Na wskaźniku temperatury pojawia się migażąca dotychczasowa, ustawiona wartość.
- ▶ Zmiana temperatury krokami po 1 °C: Tyle razy naciskać przycisk ustawiania Fig. 2 (3), aż na wskaźniku temperatury pojawi się żądana temperatura.
- ▶ Płynne zmienianie temperatury: nacisnąć i przytrzymać przycisk.
- ▷ Podczas ustawiania miga wybrana wartość.
- ▷ Ok. 5 sekund po ostatnim wciśnięciu przycisku nowe ustawienie zostaje przejęte i wskazywana jest rzeczywista temperatura. Temperatura wnętrza powoli ustawia się na nową wartość.



5.6 SuperCool

Funkcja SuperCool powoduje włączenie najwyższej wydajności chłodzenia. Dzięki temu można osiągnąć niższe temperatury:

- w komorze chłodziarki

Z funkcji SuperCool należy korzystać do szybkiego schładzania dużej ilości żywności.

Włączenie funkcji SuperCool może spowodować uruchomienie wentylatora*. Urządzenie pracuje z maksymalną wydajnością chłodniczą, przez co odgłosy pracy agregatu chłodniczego mogą być chwilowo głośniejsze.

SuperCool zwiększa zużycie energii.

5.6.1 Włączanie funkcji SuperCool

- ▶ krótko nacisnąć przycisk SuperCool Fig. 2 (2).
- ▷ Na wskaźniku świeci symbol SuperCool Fig. 2 (10).
- ▷ Temperatura chłodzenia spada do najniższej wartości.
- ▷ Funkcja SuperCool jest włączona.
- ▷ Funkcja SuperCool wyłącza się automatycznie. Urządzenie pracuje dalej normalnie w energooszczędnym trybie pracy.

5.6.2 SuperCool wcześniejsze wyłączenie

- ▶ krótko nacisnąć przycisk SuperCool Fig. 2 (2).
- ▷ Na wskaźniku gaśnie symbol SuperCool Fig. 2 (10).
- ▷ SuperCool jest wyłączony.

5.7 Pojemnik na masło

Otwieranie / zamykanie pojemnika na masło

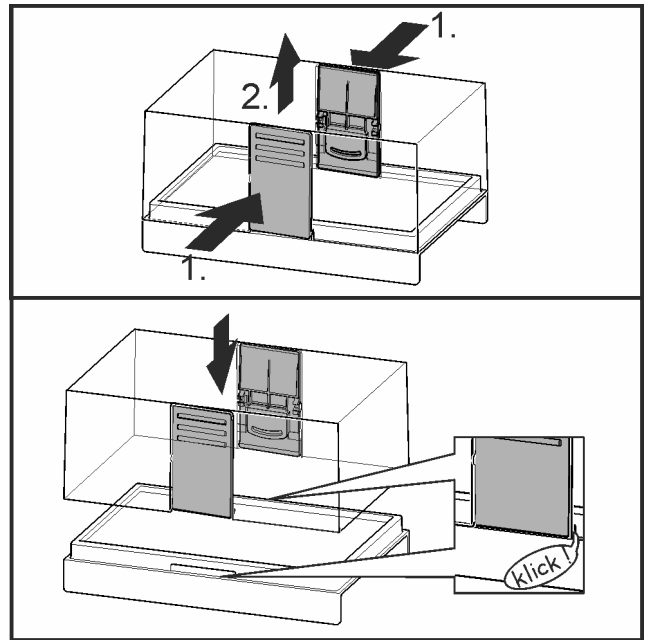


Fig. 28

Demontaż pojemnika na masło

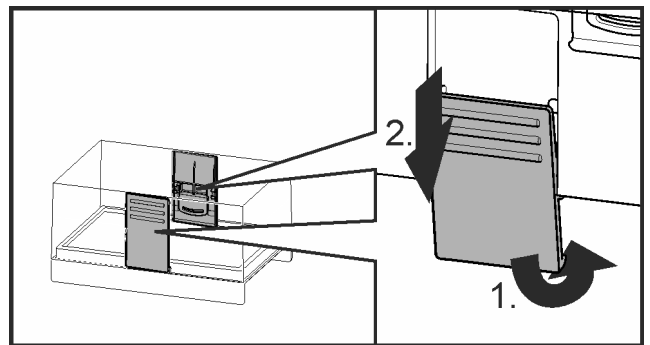


Fig. 29

- ▶ Pojemnik na masło można zdemontować do czyszczenia.

5.8 Przenoszenie drążków trzymających

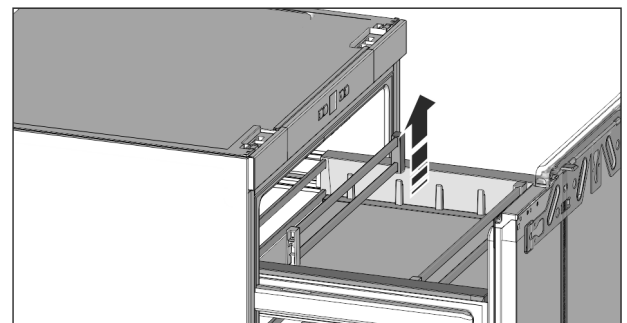


Fig. 30

- ▶ Drążki trzymające po prawej i lewej stronie należy chwycić i ostrożnie wyjąć do góry i wcisnąć w nowej pozycji aż do delikatnego zatrzaśnięcia uchwytów.

5.9 Dzielenie pojemnika wysuwanego

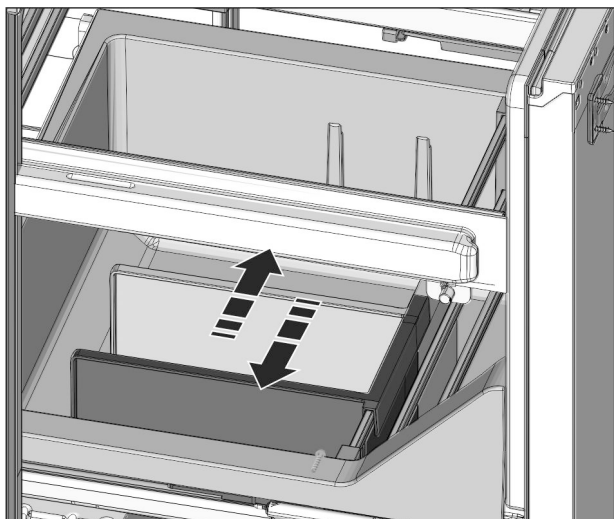


Fig. 31

- ▶ Dzięki ściance działowej można podzielić pojemnik wysuwany. Ściankę działową należy umieścić na podstawce prowadzącej lub wyciągnąć do góry.

5.10 Przechowywanie w pojemniku LiftUp*

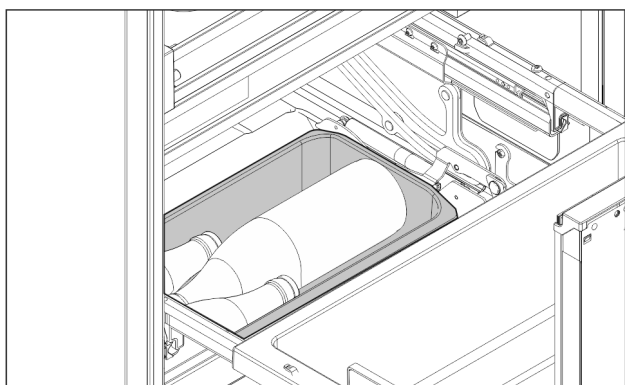


Fig. 32

- ▶ W pojemniku LiftUp można przechowywać nieotwarte i szczelnie zamknięte butelki, opakowania i warzywa.

Wskazówka

- ▶ Maksymalne obciążenie pojemnika LiftUp wynosi 4kg.

6 Konserwacja

6.1 Rozmrażanie

6.1.1 Rozmrozić komorę chłodziarki

Komorę chłodziarki rozmraża się automatycznie. Woda z rozmrażania odparowuje. Pojawianie się kropli wody lub cienkiej warstwy szronu lub lodu na tylnej ściance jest zjawiskiem całkowicie normalnym.

- ▶ Regularnie czyścić otwór odpływowy, aby woda z rozmrażania mogła swobodnie odpływać. (patrz 6.2 Czyszczenie urządzenia)

6.2 Czyszczenie urządzenia

Urządzenie należy regularnie czyścić.



OSTRZEŻENIE

Niebezpieczeństwo obrażeń i uszkodzenia urządzenia przez gorącą parę! Gorąca para może spowodować poparzenia oraz uszkodzenia powierzchni urządzenia.

- ▶ Do czyszczenia nie używać myjek parowych!

UWAGA

Nieprawidłowe czyszczenie powoduje uszkodzenie urządzenia!

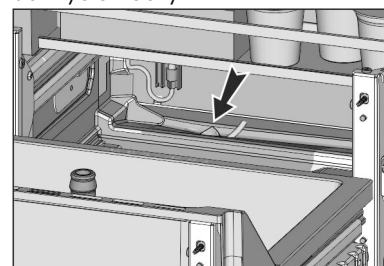
- ▶ Nie używać stężonych środków czyszczących.
- ▶ Nie stosować gąbek szorujących lub drapiących lub wetny stalowej.
- ▶ Nie stosować ostrych, szorujących środków do czyszczenia, zawierających piasek, chlorki lub kwasy.
- ▶ Nie stosować żadnych rozpuszczalników chemicznych.
- ▶ Nie uszkodzić ani nie usuwać tabliczki znamionowej, znajdującej się wewnątrz urządzenia. Jest ona ważna dla serwisu.
- ▶ Nie urywać, załamywać lub uszkadzać przewodów albo innych części.
- ▶ Nie pozwolić, by woda z czyszczenia dostała się do rynienki odpływowej, kratki wentylacyjnych lub do części elektrycznych.
- ▶ Używać miękkich szmatek do czyszczenia oraz uniwersalnego środka czyszczącego o neutralnym odczynie pH.
- ▶ Do czyszczenia wnętrza urządzenia wolno używać tylko środków czystości i środków pielęgnacyjnych, dopuszczonych do kontaktu z żywnością.

- ▶ Opróżnić urządzenie.
- ▶ Wyciągnąć wtyk sieciowy z gniazda.



- ▶ Regularnie czyścić **otwory wentylacyjne**.
- ▷ Osad kurzu zwiększa zużycie energii.
- ▶ **Powierzchnie zewnętrzne i wewnętrzne z tworzywa sztucznego** czyścić ręcznie letnią wodą z dodatkiem niewielkiej ilości płynu do mycia naczyń.

- ▶ Czyszczenie **otworu odpływowego**: usunąć osady za pomocą cienkiego przedmiotu, np. patyczka kosmetycznego.



- ▶ Większość **elementów wyposażenia** można zdemonstrować w celu wykonania czyszczenia: patrz dany rozdział.

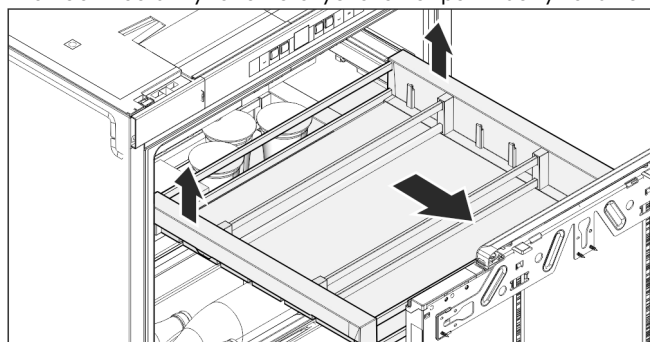


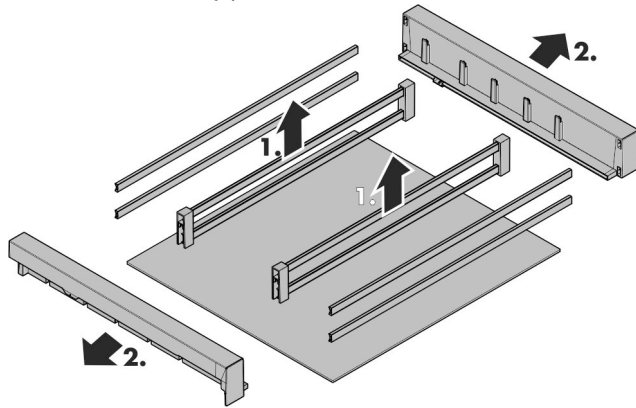
Fig. 33

- ▶ **Wyjąć szufladę**: zgodnie z rysunkiem podnieść ją z tyłu i wyciągnąć do przodu.

Usterki

Wskazówka

- ▶ Jeśli półki nie będzie się dało wysunąć tak daleko jak na początku, szyny teleskopowe należy całkowicie wysunąć. Koszyczki łożyska szyn teleskopowych ustawiają się na nowo i znowu jest zapewnione całkowite wysunięcie.
- ▶ Wyczyścić **szyny teleskopowe** przy użyciu wilgotnej szmatki. Smar w prowadnicach służy smarowaniu i nie może zostać usunięty.



- ▶ **Demontaż półki:** Wewnętrzne pręty mocujące unieść do góry, uchwyty zdjąć z prętów na zewnątrz. Przednie i tylne pręty mocujące oraz szklana półka są rozłożone.

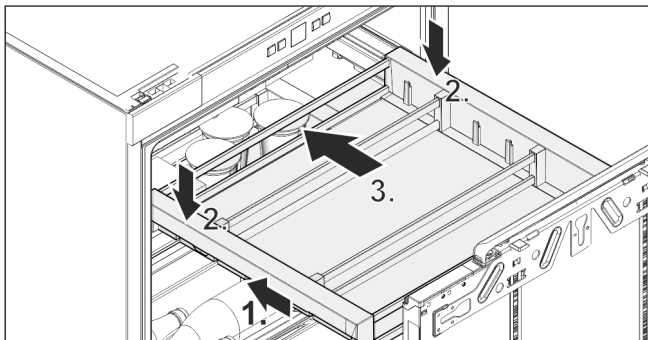


Fig. 34

- ▶ **Włożyć szufladę:** Wsunąć szyny teleskopowe. Półkę założyć na szyny teleskopowe, przesunąć do tyłu aż będzie słychać odgłos zatrzaśnięcia.

Po czyszczeniu:

- ▶ Wyrzec do sucha urządzenie i elementy wyposażenia.
- ▶ Ponownie podłączyć urządzenie i włączyć go. Gdy temperatura jest wystarczająco niska:
- ▶ włożyć żywność z powrotem.

6.3 Serwis

Sprawdzić w pierwszej kolejności, czy błąd można usunąć samodzielnie (patrz 7 Usterki). W przeciwnym razie należy zwrócić się do serwisu. Adres jest podany w dołączonym wykazie placówek serwisowych.



OSTRZEŻENIE

Niefachowa naprawa!
Obrażenia ciała.

- ▶ Naprawy i ingerencje w urządzenie lub przewód zasilający, które nie zostały wyraźnie opisane (patrz 6 Konserwacja), należy zlecać wyłącznie placówce serwisowej.
- ▶ Uszkodzony przewód zasilający może być wymieniany wyłącznie przez producenta lub serwis klienta, bądź osobę o zbliżonych kwalifikacjach.
- ▶ W przypadku urządzeń z wtyczką do urządzeń nieemitujących ciepła wymianę może przeprowadzić klient.

- ▶ Odczytać z tabliczki znamionowej oznaczenie urządzenia Fig. 35 (1), nr serwisowy Fig. 35 (2) oraz numer seryjny Fig. 35 (3). Tabliczka znamionowa znajduje się po lewej stronie wewnątrz urządzenia.

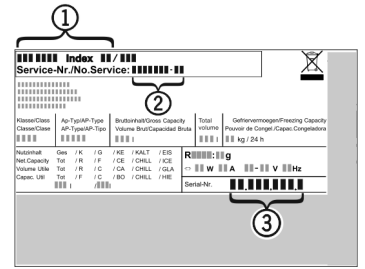


Fig. 35

- ▶ Poinformować serwis i podać opis zaktócenia, oznaczenie urządzenia Fig. 35 (1), nr serwisowy Fig. 35 (2) oraz numer seryjny Fig. 35 (3).
- ▶ Umożliwi to szybką i sprawną naprawę.
- ▶ Pozostawić urządzenie zamknięte aż do przybycia pracownika serwisu.
- ▶ Żywność pozostaje dłużej schłodzona.
- ▶ Wyciągnąć wtyk z gniazda (nie wolno przy tym ciągnąć za kabel) lub wyłączyć bezpiecznik.

6.4 Klasa efektywności energetycznej oświetlenia*

Oświetlenie	
Klasa efektywności energetycznej ¹	Źródło światła
Ten produkt zawiera źródło światła o klasie efektywności energetycznej G	Dioda LED


¹ Urządzenie może zawierać źródła światła o różnych klasach efektywności energetycznej. Najniższa klasa efektywności energetycznej jest wskazana.

7 Usterki

Urządzenie zostało skonstruowane i wyprodukowane w sposób zapewniający jego bezawaryjne działanie i dużą żywotność. Jeżeli jednak podczas użytkowania wystąpi zaktócenie, należy upewnić się najpierw, czy nie wystąpiło ono na skutek niewłaściwej obsługi. W takim przypadku będziemy zmuszeni do obciążenia Państwa kosztami naprawy także w okresie gwarancyjnym. Następujące zaktócenia można usuwać samemu:

Błąd	Przyczyna	Usunięcie
Urządzenie nie pracuje.	→ Urządzenie nie jest włączone.	▶ Włączyć urządzenie.
	→ Wtyk sieciowy nie jest dobrze wetknięty do gniazda.	▶ Sprawdzić wtyk sieciowy.
	→ Bezpiecznik gniazda nie jest sprawny.	▶ Sprawdzić bezpiecznik.
Sprężarka działa długo.	→ Przy małym zapotrzebowaniu chłodzenia sprężarka przetacza się na niską prędkość obrotową. Mimo wydłużenia czasu pracy oszczędzana jest energia.	▶ Jest to typowe w modelach energooszczędnych.
	→ Funkcja SuperCool jest włączona.	▶ Aby szybko schłodzić żywność, sprężarka pracuje dłużej. To normalne zjawisko.
Dioda LED z tyłu urządzenia na dole (przy sprężarce) miga kilkakrotnie co 5 sekund*.	→ Wystąpił błąd.	▶ Zwrócić się do placówki serwisowej (patrz 6 Konserwacja).
Urządzenie pracuje za głośno.	→ Sprężarki o regulowanej prędkości obrotowej* mogą wydawać różne odgłosy pracy zależnie od ustawionej prędkości obrotowej.	▶ Jest to normalny dźwięk.
bulgotanie i szmeranie	→ Te odgłosy pochodzą od czynnika chłodniczego, który krąży w obiegu chłodniczym.	▶ Te odgłosy są normalne.
ciche kliknięcie	→ Te odgłosy słychać zawsze, kiedy automatycznie włącza lub wyłącza się agregat chłodniczy (silnik).	▶ Jest to normalny dźwięk.
Buczenie. Staje się ono trochę głośniejsze przez krótki czas, w momencie włączenia się agregatu chłodniczego (silnika).	→ Przy włączonej funkcji SuperCool, po włożeniu świeżych produktów lub jeżeli drzwi były przez długi czas otwarte, automatycznie podwyższa się wydajność chłodzenia.	▶ Jest to normalny dźwięk.
	→ Temperatura otoczenia jest za wysoka.	▶ Roztwór: (patrz 1.2 Zakres zastosowania urządzenia)
niskie buczenie	→ Ten odgłos jest spowodowany hałasami przepływającego powietrza w wentylatorze.	▶ Jest to normalny dźwięk.
Odgłosy drgań	→ Urządzenie nie jest na stałe przymocowane do podłogi. Wskutek tego pracujący agregat chłodniczy wprawia w drgania stojące obok meble i inne przedmioty.	▶ Sprawdzić zabudowę i w razie potrzeby ponownie wyrównać urządzenie. ▶ Porozsuwać butelki i inne naczynia.
Dźwięk przepływu w tłumiku zamykania.	→ Odgłos słychać podczas otwierania i zamykania drzwi.	▶ Jest to normalny dźwięk.
Wskaźnik temperatury pokazuje: F0 do F9	→ Wystąpił błąd.	▶ Zwrócić się do placówki serwisowej (patrz 6 Konserwacja).
Na wskaźniku temperatury zaświeca się DEMO.	→ Aktywny jest tryb demonstracyjny.	▶ Zwrócić się do placówki serwisowej (patrz 6 Konserwacja).
Zewnętrzne powierzchnie urządzenia są ciepłe*.	→ Ciepło wytwarzane w obiegu chłodniczym jest wykorzystywane	▶ To normalne zjawisko.

Wyłączenie urządzenia

Błąd	Przyczyna	Usunięcie
	do przeciwdziałania skraplaniu się wody.	
Temperatura nie jest wystarczająco niska.	→ Drzwi urządzenia nie są dobrze zamknięte.	▶ Zamknąć drzwi urządzenia.
	→ Wentylacja jest niewystarczająca.	▶ Odstąpić i wyczyścić kratkę wentylacyjną.
	→ Temperatura otoczenia jest za wysoka.	▶ Roztwór: (patrz 1.2 Zakres zastosowania urządzenia) .
	→ Urządzenie było zbyt często otwierane lub było otwarte przez dłuższy czas.	▶ Odczekać, aż wymagana temperatura ustawi się automatycznie. W przeciwnym razie zwrócić się do placówki serwisowej (patrz 6 Konserwacja) .
	→ Temperatura jest nieprawidłowo ustawiona.	▶ Ustawić niższą temperaturę i sprawdzić po 24 godzinach.
	→ Urządzenie stoi za blisko źródła ciepła (piec, ogrzewanie itd.).	▶ Zmienić miejsce ustawienia urządzenia lub źródła ciepła.
	→ Urządzenia nie zamontowano prawidłowo we wnęce.	▶ Sprawdzić, czy urządzenie jest prawidłowo zamontowane we wnęce i prawidłowo zamknąć drzwi.
Oświetlenie wewnętrzne nie świeci.	→ Urządzenie nie jest włączone.	▶ Włączyć urządzenie.
	→ Drzwi były otwarte dłużej niż przez 15 minut.	▶ Oświetlenie wewnętrzne wyłącza się automatycznie po ok. 15 minutach przy otwartych drzwiach.
	→ Oświetlenie LED lub osłonka są uszkodzone:	<div style="border: 1px solid red; padding: 5px;">  OSTRZEŻENIE Niebezpieczeństwo porażenia prądem elektrycznym! Pod pokrywą znajdują się części pod napięciem. ▶ Oświetlenie wnętrza diodami świecącymi może być wymieniane i naprawiane wyłącznie przez placówkę serwisową lub przez przeszkolony personel specjalistyczny. </div> <hr style="border: 1px solid red;"/> <div style="border: 1px solid red; padding: 5px;">  OSTRZEŻENIE Niebezpieczeństwo odniesienia obrażeń przy kontakcie z żarówką LED! Natężenie oświetlenia LED odpowiada grupie ryzyka RG 2. Jeżeli osłonka jest uszkodzona: ▶ Nie należy patrzeć bezpośrednio na źródło światła z niewielkiej odległości i z użyciem urządzeń optycznych. Może to spowodować uszkodzenie wzroku. </div>
Uszczelka drzwi jest uszkodzona lub należy ją wymienić z innych powodów.	→ Uszczelka drzwi jest wymienna. Można ją wymienić bez stosowania jakichkolwiek narzędzi.	▶ Zwrócić się do placówki serwisowej (patrz 6 Konserwacja) :
Urządzenie jest oblodzone lub skrapla się w nim woda.	→ Uszczelka drzwiowa mogła się wysunąć z rowka.	▶ Sprawdzić, czy uszczelka znajduje się w rowku.
Schleifendes Geräusch beim Öffnen oder Schließen der Tür.	→ Lage der Tür ist nicht korrekt eingestellt.	▶ Lage der Tür richtig einstellen. (patrz 4.4 Ustawianie przylegania uszczelnienia drzwi)

8 Wyłączenie urządzenia

8.1 Wyłączenie urządzenia

- ▶ Wcisnąć przycisk On/Off Fig. 2 (1), aż wyświetlacz zgaśnie. Zwolnić przycisk.

- ▷ Jeżeli nie można wyłączyć urządzenia, włączone jest zabezpieczenie przed dziećmi (patrz 5.1 Zabezpieczenie przed dziećmi) .

8.2 Wyłączenie urządzenia

- ▶ Opróżnić urządzenie.

- ▶ Wyłączyć urządzenie (patrz 8 Wyłączanie urządzenia).
 - ▶ Wyjąć wtyczkę sieciową.
 - ▶ Oczyszczyć urządzenie (patrz 6.2 Czyszczenie urządzenia).
- ▶ Pozostawić otwarte drzwi, aby zapobiec powstawaniu nieprzyjemnych zapachów.



OSTRZEŻENIE

Wyciekający czynnik chłodniczy i olej!
Pożar. Zawarty w urządzeniu czynnik chłodniczy jest przyjazny dla środowiska, ale łatwopalny. Zawarty w urządzeniu olej jest również palny. Wyciekający czynnik chłodniczy i olej mogą ulec zapaleniu, jeżeli stężenie będzie wystarczająco wysokie lub zetkną się z zewnętrznymi źródłami ciepła.

- ▶ Nie uszkadzać przewodów rurowych obiegu środka chłodniczego i kompresora.

9 Utylizacja

9.1 Przygotowanie urządzenia do utylizacji



Firma Liebherr stosuje w niektórych urządzeniach akumulatory. W UE, ze względu na ochronę środowiska, ustawodawca zobowiązał użytkownika końcowego do usunięcia tych akumulatorów przed utylizacją zużytego urządzenia. Jeśli urządzenie zawiera akumulatory, do urządzenia dołączona jest stosowna informacja.

Lampy Jeśli można usunąć lampy samodzielnie i w sposób nieniszczący, należy je również usunąć przed utylizacją.

- ▶ Wycofywanie urządzenia z użytku. (patrz 8.2 Wyłączenie urządzenia)
- ▶ Urządzenia z akumulatorami: wyjąć akumulatory. Opis, patrz rozdział **Konserwacja**.
- ▶ Jeśli to możliwe: wymontować lampy, nie niszcząc ich.

9.2 Utylizacja urządzenia w sposób przyjazny dla środowiska



Urządzenie zawiera wartościowe materiały. Należy je utylizować oddzielnie od niesortowanych odpadów domowych.



Akumulatory należy utylizować oddzielnie od starego urządzenia. W tym celu można bezpłatnie zwrócić akumulatory do punktów sprzedaży detalicznej i centrów recyklingu.

Lampy Usunąć wymontowane lampy poprzez odpowiednie systemy zbiórki.

Dla Niemiec:* Urządzenie można utylizować bezpłatnie, korzystając z pojemników klasy 1 w lokalnych centrach recyklingu i materiałów. Przy zakupie nowej chłodziarko-zamrażarki i powierzchni sprzedaży > 400 m² sprzedawcy będą również bezpłatnie odbierać stare urządzenie.*



Liebherr-Hausgeräte Marica EOOD

4202 Radinovo

Bezirk Plovdiv

Bulgarien

home.liebherr.com