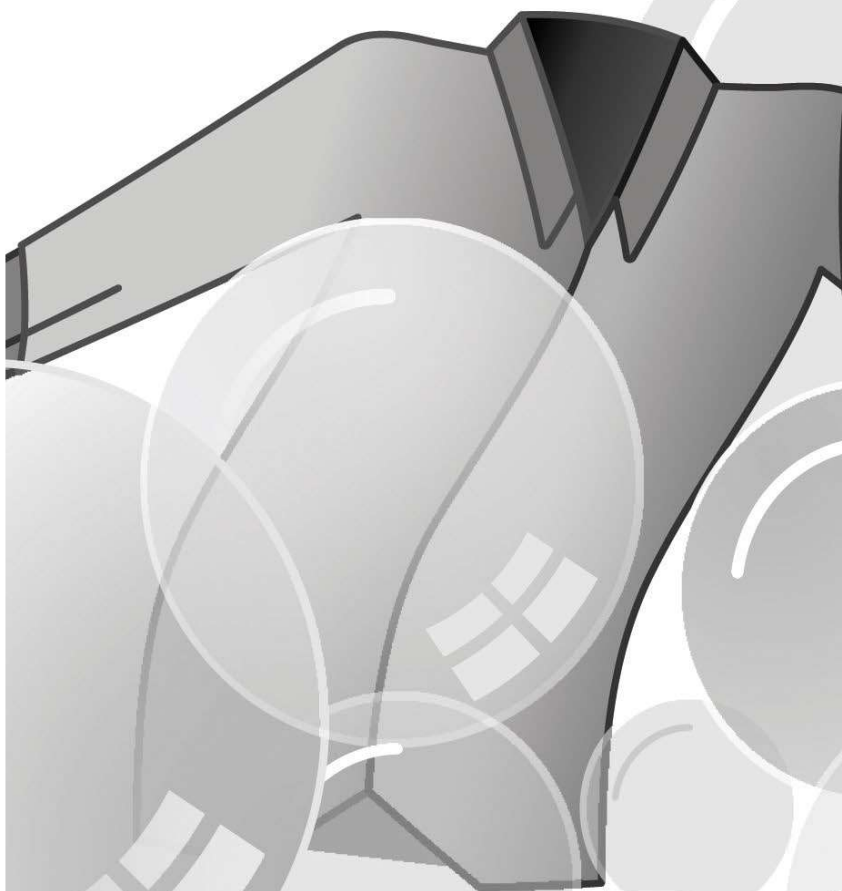


EL

PL

UKR



CANDY

Dziękujemy za wybór tego produktu. Z dumą oferujemy produkt idealnie dopasowany do Państwa potrzeb i najlepszy kompletny zestaw domowych urządzeń do codziennego użytku.

Przeczytanie całości niniejszej Instrukcji pozwoli na prawidłowe i bezpieczne użytkowanie urządzenia oraz dostarczy przydatnych porad dla poprawnej konserwacji.



Pralkę można uruchomić wyłącznie po uważnym przeczytaniu Instrukcji. Zaleca się przechowywanie Instrukcji w dostępnym miejscu oraz zachowanie jej dla ewentualnych przyszłych właścicieli urządzenia.

Każdy produkt posiada unikatowy kod składający się z 16 znaków, określany jako "numer seryjny". Można go odnaleźć na etykiecie naklejonej na sprzęcie AGD (w okolicy okienka załadunku) lub w woreczku z dokumentami znajdującym się wewnątrz urządzenia. Taki kod jest swego rodzaju dowodem osobistym, innym dla każdego produktu, służącym do rejestracji urządzenia oraz w razie potrzeby skontaktowania się z Centrum Serwisu Technicznego.

Uwagi dotyczące środowiska



To urządzenie jest oznakowane zgodnie z Dyrektywą Europejską 2012/19/UE on dotyczącą Zużytego Sprzętu Elektrycznego i Elektronicznego (WEEE).

WEEE zawiera zarówno substancje zanieczyszczające (co może spowodować negatywne skutki dla środowiska naturalnego) oraz podstawowe elementy (które mogą być ponownie wykorzystane). Ważne jest, aby dokonać wszelkich starań w celu usunięcia i pozbycia się właściwie wszystkich zanieczyszczeń oraz odzyskania i recyklingu wszystkich materiałów. Osoby fizyczne mogą odgrywać ważną rolę w

zapewnieniu, że WEEE nie stanie się problemem dla środowiska naturalnego; istotne jest, aby przestrzegać kilku podstawowych zasad:

- WEEE nie powinien być traktowany jako odpad komunalny;
- WEEE należy przekazać do odpowiednich punktów zbiórki prowadzonych przez gminy lub przez zarejestrowane firmy. W wielu krajach duży sprzęt AGD może być odbierany z domu.

W wielu krajach, przy zakupie nowego urządzenia, stary może być zwrócony do sprzedawcy, który musi zebrać go bezpłatnie na zasadzie jeden do jednego, tak długo, jak sprzęt jest właściwego rodzaju i ma takie same funkcje, co sprzęt dostarczony.

Spis treści

- 1. OGÓLNE ZASADY BEZPIECZEŃSTWA**
- 2. INSTALACJA**
- 3. SZUFLADKA NA DETERGENT**
- 4. PRAKTYCZNE PORADY**
- 5. CZYSZCZENIE I RUTYNOWA KONSERWACJA**
- 6. AWARYJNE OTWIERANIE DRZWIČEK**
- 7. ZDALNE STEROWANIE (Wi-Fi)**
- 8. SKRÓCONA INSTRUKCJA OBSŁUGI**
- 9. STEROWANIE I PROGRAMY**
- 10. SUSZENIE**
- 11. ROZWIĄZYWANIE PROBLEMÓW I GWARANCJA**

1. OGÓLNE ZASADY BEZPIECZEŃSTWA

- Urządzenie to przeznaczone jest do użytku domowego i w podobnych warunkach, dla przykładu:

- w strefach wypoczynku, na terenie sklepów, w biurach lub innych miejscach pracy;

- w gospodarstwach agroturystycznych;

- dla klientów hoteli, moteli lub innych podobnych centrach pobytowych;

- w ośrodkach typu Bed & Breakfast.

Użytkowanie sprzętu odmienne niż typowe dla domowego, jak na przykład profesjonalne użytkowanie przez osoby przeszkolone i specjalistów, jest zabronione także w miejscach wyżej opisanych. Użytkowanie niezgodne z opisanym może zredukować trwałość produktu i spowodować utratę gwarancji producenta. Wszelkie uszkodzenia urządzenia czy innych elementów, wynikające z użytkowania innego niż domowego (także, kiedy sprzęt zainstalowany jest w środowisku domowym) w oparciu o istniejące prawo nie będą uznane przez Producenta.

- Urządzenie to może być użytkowane przez dzieci 8-letnie i starsze oraz przez osoby o ograniczonych zdolnościach fizycznych, czuciowych i umysłowych lub niemające doświadczenia i wiedzy, pod warunkiem, że będą nadzorowane

lub pouczone odnośnie bezpiecznego użytkowania i że rozumieją niebezpieczeństwa, jakie wynikają z użytkowania takiego sprzętu. Należy unikać możliwości zabawy przez dzieci przy użyciu pralki lub jej czyszczenia czy konserwacji bez nadzoru.

- Dzieci powinny być pilnowane tak, aby nie bawiły się urządzeniem.
- Dzieci poniżej trzeciego roku życia mogą obsługiwać pralkę wyłącznie pod stałym nadzorem.
- Jeśli przewód zasilający jest uszkodzony, musi zostać wymieniony na specjalny przewód lub zestaw dostępny u producenta lub jego przedstawiciela serwisowego.
- Do odprowadzenia wody stosować wyłącznie przewód dostarczony z urządzeniem. Nie używać starych przewodów.
- Wymagane ciśnienie wody: 0,05-0,8 Mpa
- Upewnić się, że podłoże pralki oraz przewody wentylacyjne znajdujące się od spodu nie są zablokowane np dywanikiem.
- Ostatni etap cyklu suszenia w pralko-suszarce odbywa się bez udziału wysokiej temperatury (cykl chłodzenia), co chroni suszoną odzież przed uszkodzeniem.



UWAGA:

nie wyłączać urządzenia przed zakończeniem cyklu suszenia. Jeśli jest to konieczne należy szybko wyjąć pranie z bębna, aby umożliwić rozproszenia ciepła.

- Przy montażu urządzenie powinno być umieszczone w sposób umożliwiający dostęp do kontaktu zasilania.
- Nie instalować urządzenia bezpośrednio za zamkniętymi drzwiami, drzwiami przesuwными lub drzwiami z zawiasami po stronie przeciwnej względem urządzenia w sposób uniemożliwiający całkowite otwarcie drzwiczek.
- Maksymalny wsad prania suchego zależy od modelu pralki (patrz panel sterowania).
- Nie należy suszyć odzieży, która została wcześniej poddana działaniu płynów do czyszczenia chemicznego.
- W pralko-suszarce nie należy suszyć brudnych (niewypranych) wyrobów.
- Przed wysuszeniem w pralko-suszarce odzież zabrudzoną olejem spożywczym, acetonem, alkoholem, benzyną, naftą, środkiem do odplamiania, terpentyną, woskiem lub substancjami do usuwania wosku należy wyprać w gorącej wodzie z dużą ilością detergentu.
- W urządzeniu nie należy suszyć wyrobów z pianki gumowej (lateksowej), czepków kąpielowych, tkanin nieprzemakalnych, podgumowanych oraz odzieży i poduszek z wkładkami z gumy piankowej.
- Płyny do płukania tkanin i podobne produkty należy stosować zgodnie z instrukcją producenta podaną na opakowaniu produktu.
- Tkaniny zabrudzone olejem mogą zapalić się samoistnie pod wpływem wysokiej temperatury, również podczas suszenia w pralko-suszarce. Pod wpływem ciepła zachodzi reakcja utleniania z olejem i wytwarza się ciepło. Jeżeli ciepło nie może się rozproszyć, tkaniny te mogą nagrzewać się do bardzo wysokiej temperatury i ulec samozapłonowi. Układanie w stosy lub przechowywanie wyrobów poplamionych olejem może uniemożliwić rozpraszanie się ciepła i stwarzać zagrożenie pożarowe.
- Przed włożeniem do suszarki tkanin poplamionych olejem (w tym olejem spożywczym) lub tkanin zanieczyszczonych produktami do pielęgnacji włosów należy je wcześniej wyprać w gorącej wodzie z dodatkiem dużej ilości detergentu tak aby ograniczyć ryzyko samozapłonu (nie da się go jednak całkowicie wyeliminować).

- W kieszeniach odzieży przeznaczonej do suszenia nie należy pozostawiać żadnych przedmiotów, w szczególności zapalniczek i zapalek.
- Odnośnie dodatkowych informacji dotyczących produktu lub w celu uzyskania danych z karty technicznej należy zaznajomić się ze stroną internetową Producenta.
- Przed wykonaniem jakichkolwiek prac (czyszczenie i konserwacja) należy odłączyć z gniazdka przewód zasilania elektrycznego oraz zamknąć kranik z dopływem wody.
- Nie ciągnąć przewodu zasilania lub samego urządzenia w celu odłączenia wtyku z gniazda elektrycznego.
- Przed otwarciem drzwiczek upewnić się, że w bębnie nie ma wody.

Podłączenia elektryczne i instrukcje dotyczące bezpieczeństwa

- Dane techniczne (napięcie i moc zasilania) podane są na tabliczce znamionowej produktu
- Upewnij się, że system elektryczny jest uziemiony, spełnia wszystkie obowiązujące przepisy i że gniazdo (elektryczne) jest zgodne z wtyczką urządzenia. Jeśli tak nie jest, zwróć się o pomoc do wykwalifikowanego fachowca.
- Zdecydowanie odradza się stosowanie przetworników, gniazd wielokrotnych lub przedłużaczy.



UWAGA:

urządzenie nie może być zasilane z zewnętrznego urządzenia wyłączającego, takiego jak zegar sterujący, ani podłączone do obwodu, który jest często włączany i wyłączany przez zakład energetyczny.



UWAGA:

podczas prania woda może osiągać bardzo wysokie temperatury.

- Nie pozostawiać pralki na działanie deszczu, słońca czy innych czynników atmosferycznych.
- W przypadku przewozu nie unosić pralki za pokrętła czy szufladkę na płyn do prania; podczas transportu nie opierać nigdy drzwiczek pralki na wózku. Zaleca się, aby pralkę podnosiły dwie osoby.
- W każdym przypadku uszkodzenia i/lub złego funkcjonowania pralki, zaleca się jej wyłączenie, zamknięcie dopływu wody i nie dokonywanie żadnych czynności w urządzeniu. Skontaktować się natychmiast z Centrum Serwisu Technicznego, zamawiając wyłącznie oryginalne części zamienne. Brak zachowania powyższego może spowodować narażenie stanu bezpieczeństwa urządzenia.

2. INSTALACJA

- Odkręcić śruby szt. 2 lub 4 (A) na tylnej ścianie i usunąć podkładki dystansowe szt. 2 lub 4 (B), patrz rysunek 1.
- Zabezpieczyć otwory szt. 2 lub 4 stosując w tym celu zatyczki dostarczone w woreczku z Instrukcją.
- Jeśli pralka jest **pod zabudowę**, należy odkręcić śruby szt. 3 lub 4 (A) i usunąć podkładki dystansowe szt. 3 lub 4 (B).
- W niektórych modelach, **1 lub więcej** podkładek dystansowych wpadnie do wnętrza urządzenia: w celu ich usunięcia należy przechylić pralkę do przodu. Zaślepić otwory używając w tym celu zatyczki dostarczone w woreczku.

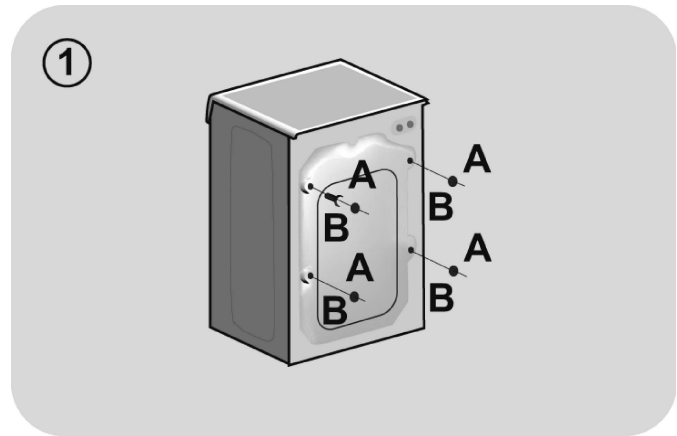


UWAGA:

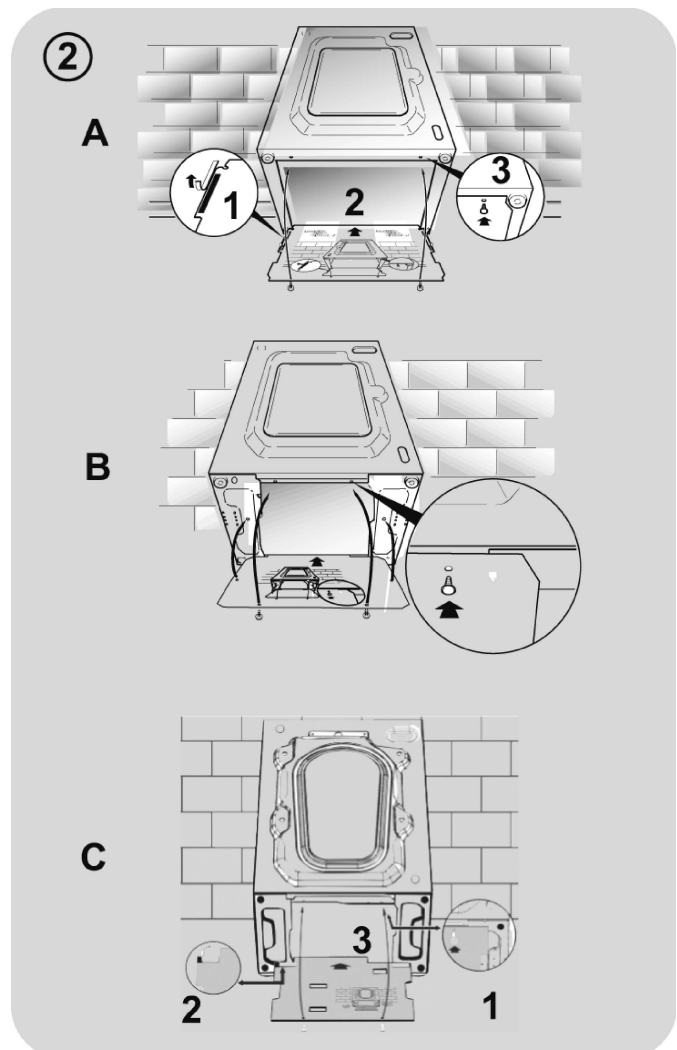
nie należy pozostawić elementów opakowania dostępnych dla dzieci.

- Umieść plastikowy arkusz falisty, znajdujący się na górze urządzenia podczas rozpakowywania*, w podstawie urządzenia, jak pokazano na **rysunku 2** (w zależności od modelu, weź pod uwagę wersję A, B lub C).

* W niektórych modelach nie ma plastikowego arkusza falistego.



PL



Połączenie hydrauliczne

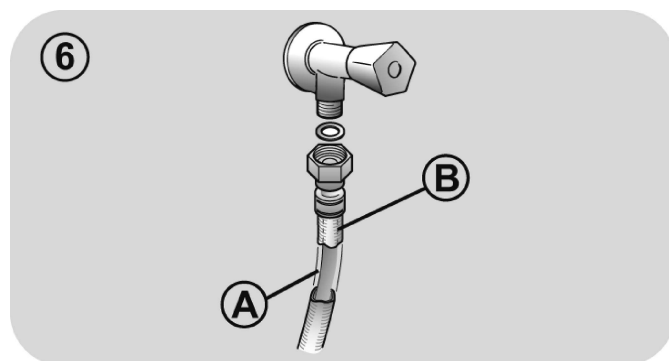
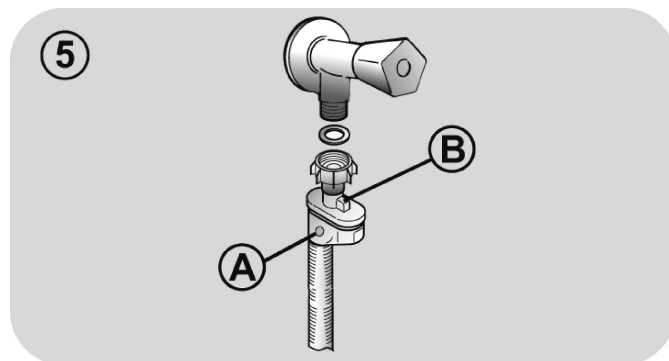
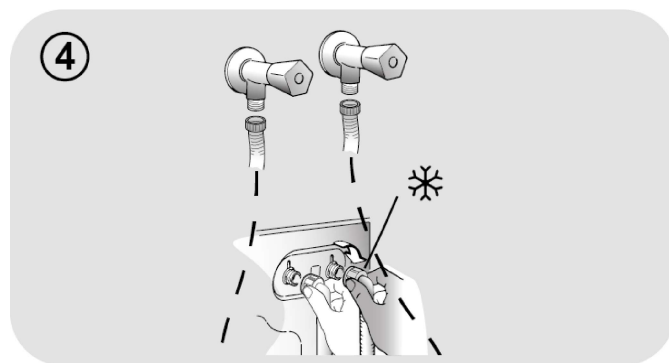
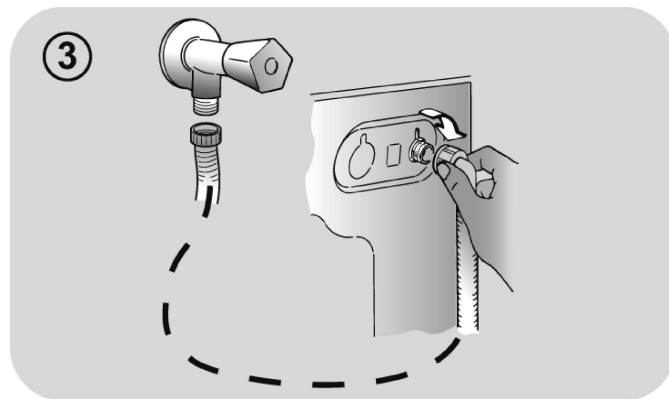
- Podłącz wąż doprowadzający wodę do kranu (**rys. 3**) tylko za pomocą przewodu dostarczonego wraz z urządzeniem (nie używać starych zestawów węży).

- **POSZCZEGÓLNE MODELE** mogą posiadać niektóre z poniższych funkcji:

- **HOT&COLD** (**rys. 4**): możliwość połączenia do sieci wody ciepłej i zimnej dla większej oszczędności energii. Podłączyć szary przewód do kraniku z zimną wodą ❄️ i czerwony przewód do kraniku wody gorącej. Urządzenie może też być podłączone tylko do zimnej wody: w takim przypadku rozpoczęcie niektórych programów będzie opóźnione o kilka minut.

- **AQUASTOP** (**rys. 5**): urządzenie znajdujące się na przewodzie doprowadzającym wodę i blokujące dopływ wody w sytuacji, gdy przewód jest uszkodzony; w takim wypadku pojawi się czerwone oznaczenie w okienku "A", niezbędna będzie wymiana przewodu. Aby odkręcić tulejkę nacisnąć przycisk blokujący odkręcenie "B".

- **AQUAPROTECT - PRZEWÓD WODY Z ZABEZPIECZENIEM** (**rys. 6**): W przypadku wycieku wody z głównej rury wewnętrznej "A" jego przezroczysta osłona zewnętrzna "B" będzie wypełniona wodą, co pozwoli na ukończenie bieżącego prania. Po zakończeniu cyklu wymienić przewód kontaktując się z Centrum Serwisu Technicznego.



Ustawienie

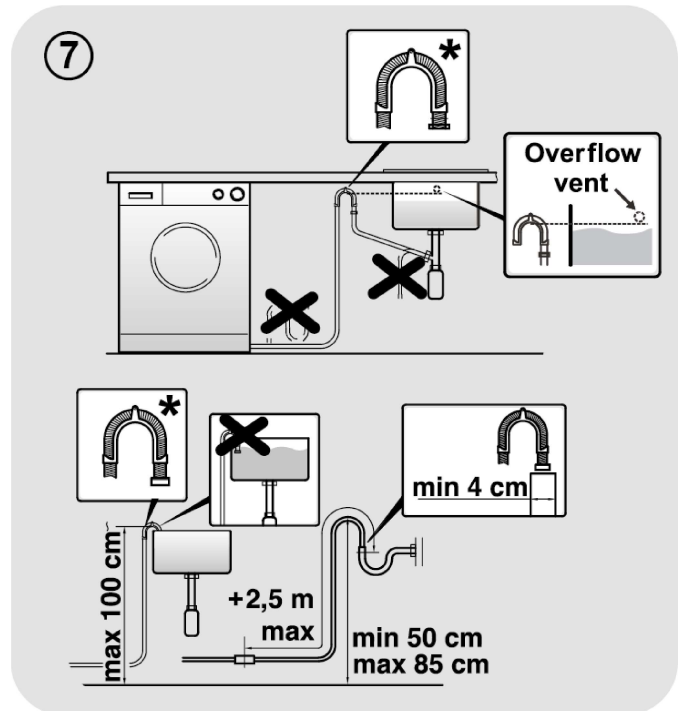
- Przynależąc pralkę do ściany zachowując ostrożność, aby przewód wody nie był zagięty lub zgnieciony i przyłączyć przewód odprowadzający wodę do wanny, zalecamy podłączenie do stałego odpływu na minimalnej wysokości 50 cm i o średnicy większej niż rurka od pralki (**rys. 7**).
- Wypoziomować pralkę za pomocą obrotowych nóżek, jak na **rysunku 8**:
 - a. odkręcić nakrętkę zgodnie z ruchem wskazówek zegara dla odblokowania śruby;
 - b. obracać nóżkę obniżając ją lub unosząc, tak aby przylegała do podłoża;
 - c. zablokować nóżkę ponownie dokręcając nakrętkę aż do dna pralki.
- Włożyć wtyk do kontaktu zasilania.



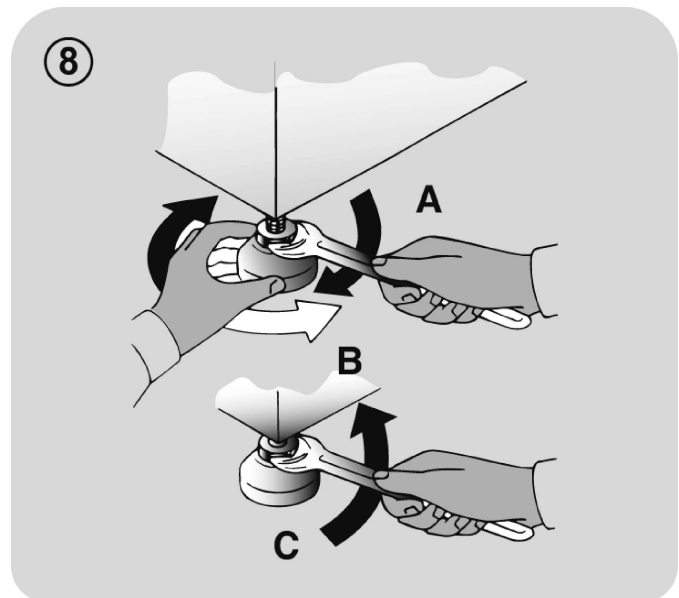
UWAGA:

w razie konieczności wymiany przewodu zasilania elektrycznego należy skontaktować się z Centrum Serwisu Technicznego.

Usterki spowodowane niewłaściwą instalacją nie są objęte gwarancją producenta.



* WYPOSAŻENIE SPRZEDAWANE ODDZIELNIE



3. SZUFLADKA NA DETERGENT

Szufladka na proszek podzielona jest na 3 przegródki, jak pokazano na **rysunku 9**:

- przegródka "1": przeznaczona jest na proszek do prania wstępnego;
- przegródka "2": przeznaczona na specjalne dodatki do prania, środki zmiękczające wodę, zapachowe, krochmal, itp.;

UWAGA:

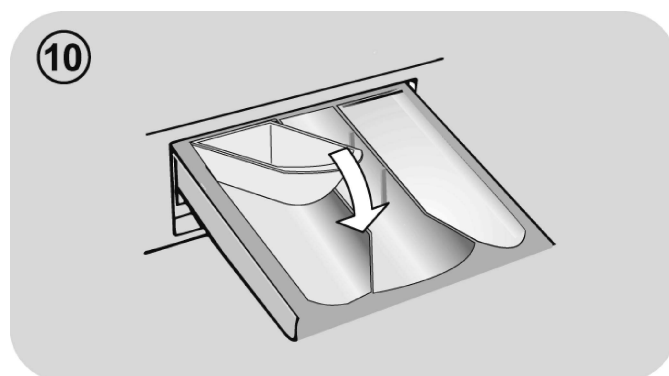
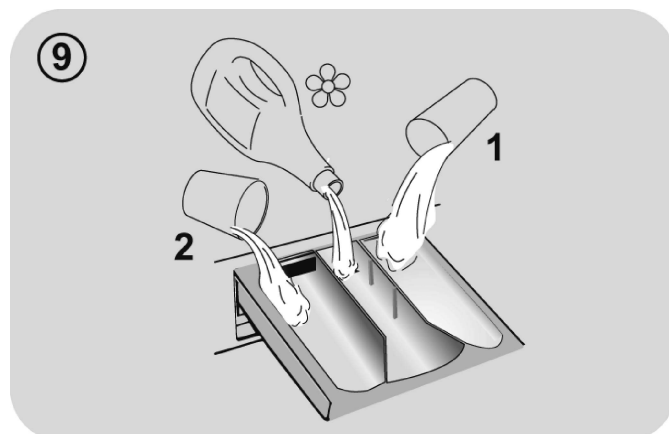
stosować wyłącznie produkty płynne; pralka przystosowana jest do automatycznego pobierania dodatków podczas ostatniego płukania przy każdym cyklu prania.

- przegródka "2": przeznaczona na proszek do prania zasadniczego.

W NIEKTÓRYCH MODELACH dołączone zostało także naczynko do środków piorących w płynie (**rys. 10**). Stosujemy je poprzez wprowadzenie do przegródki "2". W ten sposób płynny środek zostanie wprowadzony do bębna w odpowiednim momencie. Naczynko to będzie także przydatne, jeśli chcemy wykonać wybielanie wybierając program "Płukanie".

UWAGA:

Niektóre środki czyszczące nie są przeznaczone do stosowania w pojemniku na detergenty, ale są wyposażone w ich własny dozownik, który jest umieszczony bezpośrednio w bębnie.



NIEKTÓRE MODELE są wyposażone w opcję automatycznego dozowania, która zapewnia pobranie precyzyjnie odmierzonej dawki detergentu i płynu do zmiękczenia tkanin. W takim przypadku należy zapoznać się ze szczegółowymi informacjami w rozdziale **STEROWANIE I PROGRAMY**.

4. PRAKTYCZNE PORADY

Wskazówki dotyczące załadunku bębna

Przy sortowaniu odzieży przed praniem należy dopilnować, aby:

- usunąć z pranej bielizny przedmioty metalowe, takie jak agrafki, spinki, monety;
 - zapiąć pościel, zasunąć zamki błyskawiczne, zawiązać luźne paski i długie tasiemki przy ubraniach;
 - usunąć z zasłonek rolki do ich przesuwania;
 - uważnie przestrzegać wskazań dotyczących prania zamieszczonych na etykietach przy ubraniach;
 - usunąć przed praniem ewentualne uporczywe plamy przy użyciu specjalnego środka.
- W przypadku prania dywanów, narzut lub innej ciężkiej odzieży, zaleca się nie stosować wirowania.
 - Przed praniem wełny, upewnij się, czy nadaje się do prania w pralce. Sprawdź etykietę tkaniny.
 - Między kolejnymi cyklami prania drzwiczki należy zostawiać uchylone, żeby zapobiec powstawaniu nieprzyjemnych zapachów wewnątrz urządzenia.

Przydatne porady dotyczące oszczędzania

Poniższe wskazówki dotyczą użytkowania urządzenia w oszczędny i ekologiczny sposób.

- Urządzenie należy napełniać maksymalnym wsadem podanym dla wybranego programu w tabeli programów - pozwoli to **ZAOSZCZĘDZIĆ** energię oraz wodę.
- Prędkość wirowania wpływa na poziom hałasu oraz wilgotność upranych tkanin: przy większych obrotach urządzenie pracuje głośniejsze, ale pranie jest bardziej suche.

- Najbardziej wydajne programy pod względem połączonego zużycia wody i energii to zazwyczaj te, które trwają dłużej i wykorzystują niższe temperatury.

Załadowanie do maksimum bębna pralki

- Najlepsze wykorzystanie energii, wody, środków piorących i czasu uzyskać można przez użycie zalecanej, maksymalnej wielkości załadunku. Możliwe jest zaoszczędzenie do 50% energii piorąc jeden pełny załadunek zamiast prac dwa razy połowę wsadu.

Kiedy potrzebne jest pranie wstępne?

- Wyłącznie dla bardzo zabrudzonych ubrań! Można zaoszczędzić od 5 do 15% energii nie wybierając opcji prania wstępnego dla odzieży normalnie zabrudzonej.

Czy konieczne jest pranie w gorącej wodzie?

- Przetrzyj plamę odplamiaczem lub namocz suchą plamę w wodzie przed praniem, aby w ten sposób użycie programu prania w wysokiej temperaturze nie było konieczne. Oszczędzaj energię dzięki programowi prania w niskiej temperaturze.

Przed rozpoczęciem programu suszenia (PRALKO-SUSZARKI)

- Aby zaoszczędzić czas i energię elektryczną wyroby przeznaczone do suszenia w pralko-suszarce należy wcześniej odwirować na najwyższej zalecanej prędkości wirowania, tak aby usunąć z nich nadmiar wody.

Dozowanie detergentu

Poniżej zamieszczamy **krótki poradnik** z zaleceniami i wskazówkami **dotyczącymi stosowania detergentu**.

- Należy korzystać wyłącznie z detergentów przeznaczonych do stosowania w pralkach.

- Detergent należy dobierać do typu (bawełna, tkaniny delikatne, syntetyczne, wełna, jedwab itp.) i koloru tkaniny, rodzaju oraz stopnia zabrudzenia, a także temperatury danego programu prania.

- Właściwą ilość detergentu, zmiękczacza lub innych dodatków należy każdorazowo dokładnie sprawdzać w instrukcji producenta: **prawidłowe użytkowanie urządzenia z odpowiednią ilością środków chemicznych zapewni oszczędną pracę i ograniczy oddziaływanie na środowisko.**

W przypadku prania z programem bawełna, temperatura od 60°C w górę, dla ubrań białych, trwałych i bardzo zabrudzonych, zaleca się zastosowanie zwyczajnego środka piorącego w proszku (heavy-duty), zawierającego elementy wybielające i który przy średnich-wysokich temperaturach daje najlepsze rezultaty.

W przypadku użycia programów o temperaturze pomiędzy 60°C a 40°C, wybór środka piorącego musi być dokonany w zależności od rodzaju pranego materiału, jego koloru i stopnia zabrudzenia. Zwykle dla białej, trwałej i bardzo zabrudzonej odzieży poleca się zwyczajny środek w proszku; dla odzieży kolorowej i bez poważnych plam zaleca się środek płynny lub w proszku, polecany do ochrony kolorów.

W przypadku prania w niskich temperaturach do 40°C, doradzamy używanie środków płynnych lub w proszku, specjalnie polecanych do niskich temperatur.

W przypadku **wełny i jedwabiu**, używać wyłącznie specjalnych produktów przeznaczonych do ich prania.

- Zbyt duża ilość detergentu prowadzi do nadmiernego powstawania piany, co uniemożliwia prawidłowe ukończenie cyklu, a dodatkowo może wpływać na jakość prania i wirowania.

Stosowanie środków piorących bez fosforanów może spowodować następujące rezultaty:

- **woda z płukania może być bardziej mętna:** jest to wynik obecności zawiesiny zeolitów, która nie powoduje negatywnych efektów dla skuteczności płukania.

- **obecność białego proszku (zeolitów) na praniu po jego zakończeniu:** jest to normalne zjawisko, proszek nie przyczepia się do materiału, ani nie zmienia jego koloru.

- **obecność piany w wodzie z ostatniego płukania:** nie musi to oznaczać nieskutecznego płukania.

- **tworzenie się znacznej ilości piany:** często spowodowane obecnością anionowych środków powierzchniowo czynnych w składzie środków piorących, które są trudne do usunięcia z pranych materiałów.

W takim wypadku nie jest konieczne wykonywanie dodatkowych cykli płukania dla usunięcia tego zjawiska: nie spowoduje to żadnej zmiany.

Jeśli problem nie został rozwiązany lub jeśli podejrzewasz usterkę, należy natychmiast skontaktować się z Autoryzowanym Centrum Obsługi Klienta.

5. CZYSZCZENIE I RUTYNOWA KONSERWACJA

Prawidłowa pielęgnacja urządzenia wydłuża jego okres eksploatacji.

Czyszczenie zewnętrznych powierzchni urządzenia

- Odłączyć urządzenie od źródła zasilania.
- Wyczyścić obudowę urządzenia za pomocą wilgotnej ściereczki. **NIE UŻYWAĆ SUBSTANCJI ŚCIERNYCH, ALKOHOLU ANI ROZCIĘNCZALNIKÓW.**

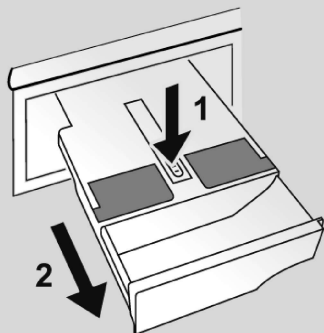
Czyszczenie szufladki

- Zaleca się regularne czyszczenie dozownika detergentu, aby uniknąć gromadzenia się pozostałości detergentu i dodatków.
- Wyjąć dozownik ostrożnym, ale zdecydowanym ruchem.
- Umyć dozownik pod bieżącą wodą i ponownie włożyć do właściwej komory.

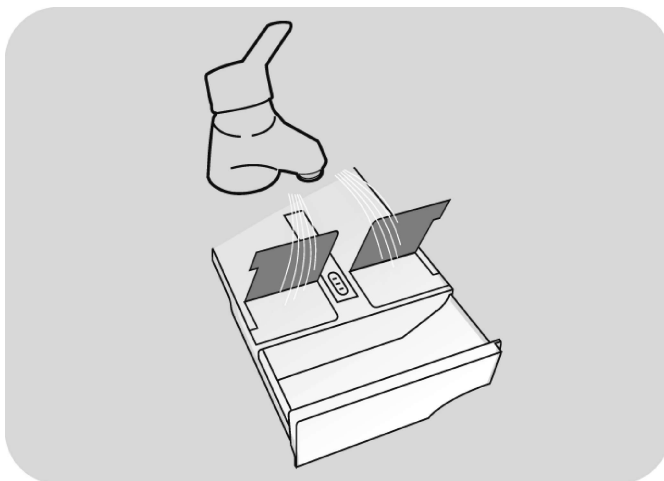
DLA MODELI Z SYSTEMEM AUTOMATYCZNEGO DOZOWANIA PŁYNU DO PRANIA I ŚRODKA ZMIĘKCZAJĄCEGO:

Przed przystąpieniem do czyszczenia należy upewnić się, że wszystkie komory są puste.

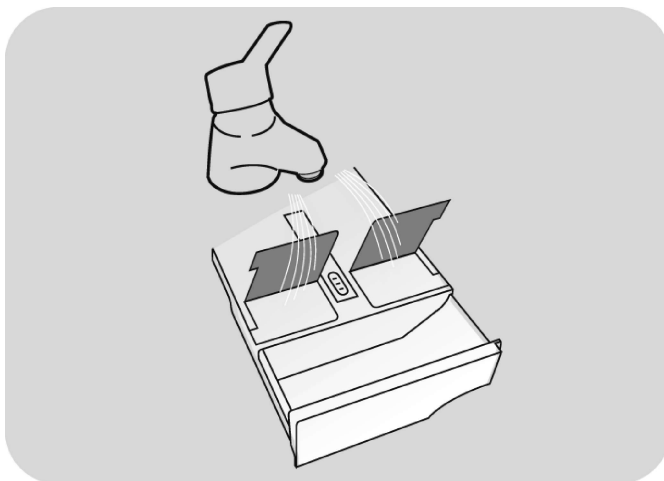
- Naciskając przycisk zwalniający, wyjąć dozownik, **uważając, aby nie doszło do wycieku pozostałości detergentu.**



- Napełnić dozownik gorącą wodą.



- Wstrząsnąć dozownikiem w celu umożliwienia przepływu wody we wszystkich komorach.



- Opróżnić dozownik z nadmiaru wody i włożyć go z powrotem.

! UWAGA:

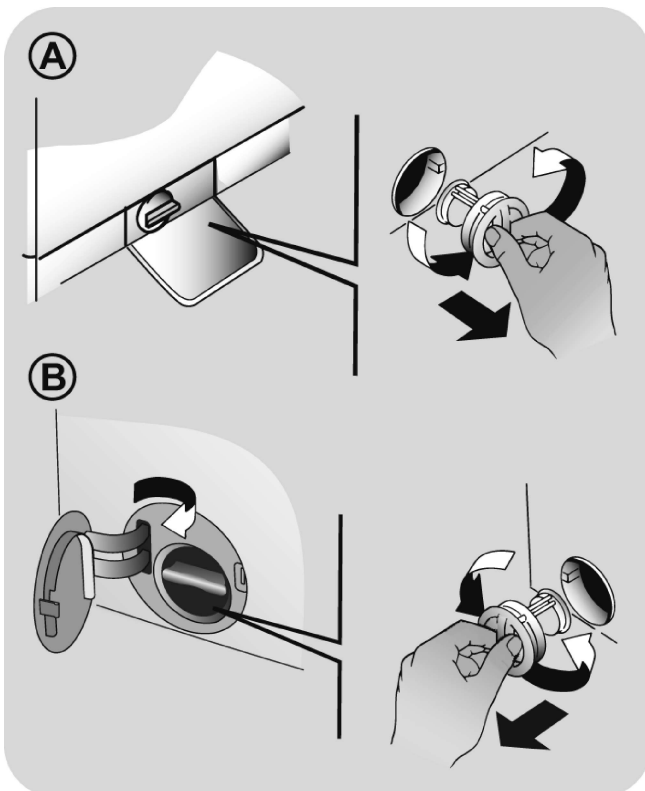
Do czyszczenia dozownika **NIE UŻYWAĆ** produktów kwaśnych (np. octu) ani agresywnych detergentów, aby uniknąć uszkodzenia uszczelki i/lub wewnętrznych części urządzenia.

Czyszczenie filtra pompy

- Urządzenie jest wyposażone w specjalny filtr, który wychwytuje większe obiekty mogące zablokować układ odpływowy, takie jak guziki czy monety (w zależności od modelu możliwa jest konfiguracja **A** albo **B**).

Zalecamy sprawdzanie i czyszczenie filtra 5 lub 6 razy w roku.

- Odłączyć urządzenie od źródła zasilania.
- Przed odkręceniem filtra dobrze jest umieścić pod nim ściereczkę dla uniknięcia rozlania na podłogę pozostałości wody.
- Obrócić filtr w kierunku odwrotnym do ruchu wskazówek zegara, do zatrzymania na pozycji pionowej.
- Wyjąć filtr i oczyścić go; następnie umieścić na swoim miejscu i obrócić zgodnie z ruchem wskazówek zegara.
- Zamontować wszystkie usunięte elementy powtarzając w odwrotnej kolejności wszystkie wcześniejsze czynności.



Sugestie dotyczące przewożenia i okresów nie używania pralki

- Jeśli urządzenie będzie przez długi czas stało w nieogrzewanym pomieszczeniu, należy usunąć całą wodę z rur.
- Odłączyć urządzenie od gniazda sieciowego.
- Rozłączyć opaskę przytrzymującą przewód wody obniżając go do posadzki, aby usunąć całkowicie wodę.
- Ponownie zamocować opaskę przewód odprowadzenia wody.

DLA MODELI Z SYSTEMEM AUTOMATYCZNEGO DOZOWANIA PŁYNU DO PRANIA I ŚRODKA ZMIĘKCZAJĄCEGO:

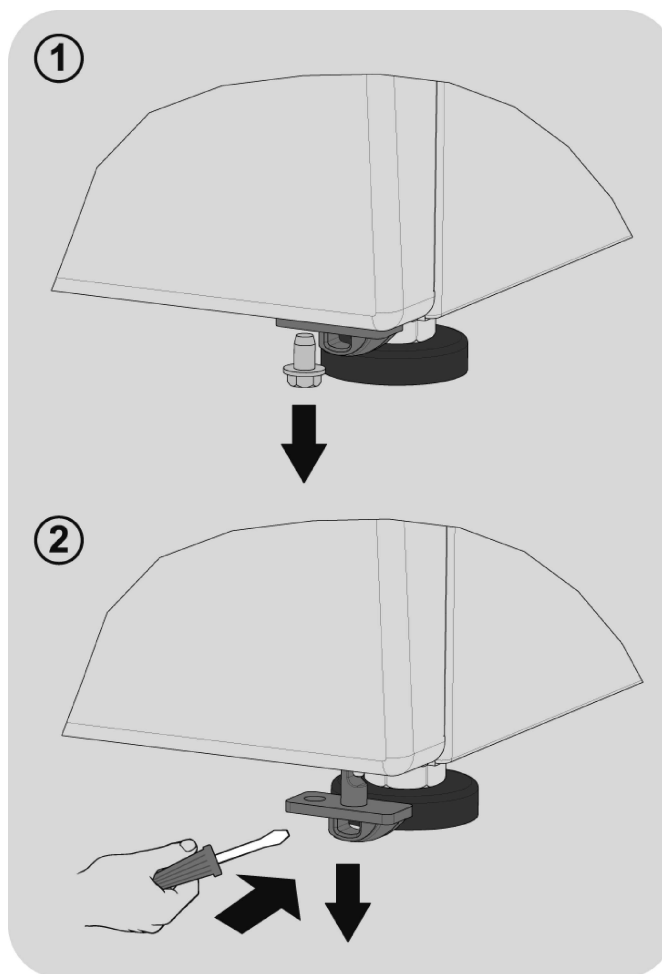
w przypadku konieczności przechylenia lub przesunięcia pralki, należy najpierw wyjąć dozownik detergentu, utrzymując go w pozycji poziomej, aby nie dopuścić do wyciekania płynu.

6. AWARYJNE OTWIERANIE DRZWICZEK

(Tylko w niektórych modelach)

Jeśli drzwiczki zablokują się ze względu na brak zasilania (jeśli wtyczka zostanie odłączona przed końcem cyklu, podłączyć ją ponownie i wyłączyć pralkę, aby otworzyć drzwiczki) lub ze wzg. na awarię, można je otworzyć postępując zgodnie z poniższą procedurą:

1. Odłącz urządzenie od gniazdka zasilania.
2. Upewnij się, że poziom wody znajduje się poniżej otworu drzwiczek, aby nie spowodować zalania. W przeciwnym razie odprowadź nadmiar wody przez wąż i zbierz ją do wiaderka.
3. Przechylić pralkę (lub podwyższyć nóżki) i wykręcić widoczną śrubę z dolnego rogu pralki na przedzie (**rys. 1**).
4. Pod widocznym zaczepem umieścić śrubokręt lub podobne narzędzie. Podważyć do dołu otwierając jednocześnie drzwiczki jak na **rysunku 2**.
5. Po zakończeniu czynności koniecznie ponownie przykręcić śrubę.



PL

7. ZDALNE STEROWANIE (WI-FI)

To urządzenie jest wyposażone w technologię **Wi-Fi**, która umożliwia zdalne sterowanie za pomocą aplikacji.

PAROWANIE URZĄDZENIA (W APLIKACJI)

- Pobierz aplikację **hOn** na swoje urządzenie poprzez zeskanowanie kodu QR:



lub za pomocą linka:

go.haier-europe.com/download-app

Aplikacja jest dostępna na urządzeniach z systemem Android i iOS - zarówno na tabletach, jak i smartfonach.


Poznaj wszystkie szczegóły funkcji Wi-Fi, przeglądając aplikację w trybie DEMO.

Częstotliwość domowej sieci Wi-Fi musi się mieścić w paśmie 2,4 GHz. Nie możesz skonfigurować urządzenia, jeśli Twoja domowa sieć jest ustawiona w paśmie 5 GHz.

- Otwórz aplikację, utwórz profil użytkownika (lub zaloguj się, jeśli został on utworzony wcześniej) i sparuj urządzenie zgodnie z instrukcjami na wyświetlaczu.

ABY WŁĄCZYĆ ZDALNE STEROWANIE

- Sprawdź, czy router jest włączony i podłączony do Internetu.
- Załaduj pranie, zamknij drzwiczki i dodaj detergent, jeśli jest to konieczne.

- Obrócić **SMART RING (pokrętko wyboru programów)** do położenia **ZDALNE STEROWANIE (Wi-Fi)** : nastąpi zablokowanie drzwiczek, a elementy sterowania na panelu sterowania nie będą działać.

- Rozpocząć cykl, używając aplikacji. Po zakończeniu cyklu wyłączyć urządzenie, obracając pokrętko **SMART RING** do położenia **OFF (WYŁĄCZENIE)** w celu odblokowania drzwiczek.

ABY WYŁĄCZYĆ ZDALNE STEROWANIE

- Aby wyjść z trybu **ZDALNE STEROWANIE** w trakcie cyklu, należy obrócić pokrętko **SMART RING** do dowolnego położenia innego niż **ZDALNE STEROWANIE (Wi-Fi)**, bez przechodzenia przez położenie **OFF (WYŁĄCZENIE)**. Panel sterowania na urządzeniu będzie znowu aktywny, a jeśli cykl zostanie wstrzymany, będzie możliwe otwarcie drzwiczek po zgaśnięciu lampki **BLOKADY DRZWICZEK**.

Ze względów bezpieczeństwa, w niektórych fazach cyklu prania, drzwiczki można otworzyć tylko wtedy, gdy poziom wody sięga poniżej dolnej krawędzi oraz gdy temperatura jest niższa niż 45°C. Jeśli te warunki zostaną spełnione, zaczekaj, aż zgaśnie lampka **BLOKADY DRZWICZEK**, zanim je otworzysz.

- Przy zamkniętych drzwiczkach obrócić **SMART RING** do położenia **ZDALNE STEROWANIE (Wi-Fi)**, aby ponownie sterować urządzeniem za pomocą aplikacji. Jeżeli trwa cykl, będzie on kontynuowany.

8. SKRÓCONA INSTRUKCJA OBSŁUGI

Nasza urządzenie posiada system automatycznego dostosowania poziomu wody do rodzaju i ilości prania. System ten prowadzi do zredukowania zużycia energii i znacznego skrócenia czasu prania.

Wybór programu

- Włącz urządzenie i wybierz żądany program.
- W razie potrzeby dostosuj ustawienia prania i wybierz wymagane opcje.

SUSZENIE (dotyczy tylko PRALKO-SUSZAREK)

Jeśli chcesz, aby suszenie rozpoczęło się automatycznie po cyklu prania, wybierz odpowiedni dla siebie program prania oraz cykl suszenia. Możesz również wybrać program suszenia po zakończeniu prania.

- Nacisnąć przycisk Start programu.
- O zakończeniu programu poinformuje komunikat na wyświetlaczu (w niektórych modelach w tym momencie zaświecą się wszystkie kontrolki).
- Wyłączyć urządzenie.

Dla każdego rodzaju prania sprawdź tabelę programów i postępuj zgodnie ze wskazaną procedurą.

Dane techniczne

Ciśnienie wody:

min 0,05 Mpa / max 0,8 Mpa

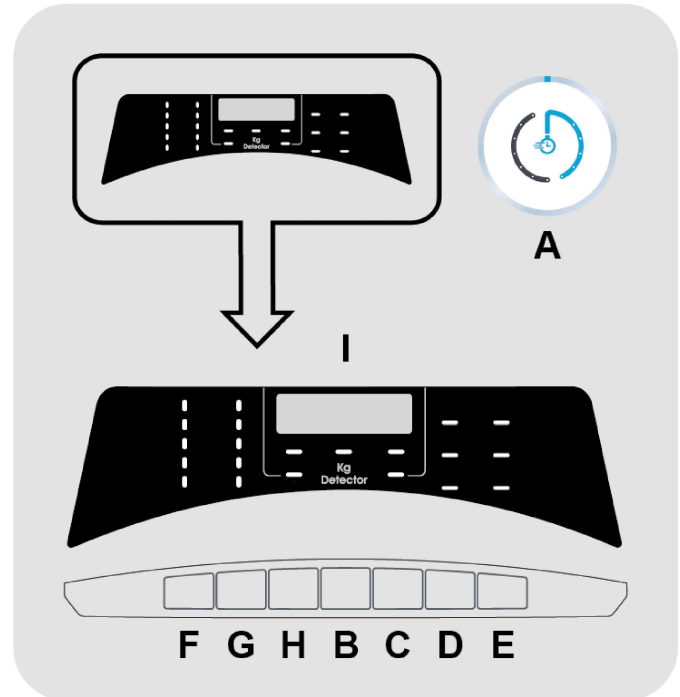
Wirowanie (obr/min):

(patrz tabliczka znamionowa)

Moc przyłączeniowa / Bezpiecznik zasilania / Napięcie zasilania

(patrz tabliczka znamionowa)

9. STEROWANIE I PROGRAMY



- A SMART RING** (pokrętko wyboru programów)
- B Przycisk START/PAUZA**
- C Przycisk OPÓŹNIONY START**
- D Przycisk OPCJE**
- E Przycisk WYBÓR SUSZENIA**
- F Przycisk WYBORU TEMPERATURY**
- G Przycisk WYBORU WIROWANIA**
- H Przycisk STOPIEŃ ZABRUDZENIA/WYBÓR ALTERNATYWNEGO PROGRAMU/POZIOM PARY**
- F+G BLOKADA RODZIECIELSKA**
- I Wyświetlacz cyfrowy**



UWAGA:

Nie dotykać przycisków podczas podłączania pralki do zasilania, ponieważ przez pierwsze kilka sekund pralka przeprowadza kalibrację systemów. Dotknięcie przycisków spowoduje błąd i w takiej sytuacji należy odłączyć pralkę od zasilania i powtórzyć operację.

SMART RING (pokrętko wyboru programów)

- Jeżeli pokrętko **SMART RING** zostanie obrócone, urządzenie się włączy, a na wyświetlaczu będzie widoczny opis oraz parametry wybranego programu.
- Po zakończeniu cyklu należy pamiętać o wyłączeniu urządzenia przez obrót pokrętki **SMART RING** do położenia **OFF (WYŁĄCZENIE)**, a następnie wyciągnięciu wtyczki urządzenia i zamknięciu dopływu wody.

Pierwsze uruchomienie

- Ustawienie języka

- Po podłączeniu urządzenia do sieci i włączeniu go, naciśnij przycisk **"WYBORU TEMPERATURY"** lub **"WYBORU WIROWANIA"**, aby wyświetlić dostępne języki.
- Wybierz żądany język, naciskając przycisk **START/PAUZA**.

- Zmiana języka

- Jeśli chcesz zmienić ustawiony język, naciśnij jednocześnie przez około 5 sekundy przyciski **"OPÓŹNIONY START"** i **"STOPIEŃ ZABRUDZENIA"**. Na wyświetlaczu pojawi się **ENGLISH** i będziesz mógł wybrać nowy język (naciskając przycisk **"WYBORU TEMPERATURY"** lub **"WYBORU WIROWANIA"**).
- Naciśnij przycisk **START/PAUZA**, aby potwierdzić swój wybór.

Przycisk START/PAUZA

Zamknij drzwiczki **PRZED** naciśnięciem przycisku **START/PAUZA**.

- Aby rozpocząć wybrany cykl używając ustawionych parametrów, naciśnij przycisk **START/PAUZA**. Podczas działania programu, wyświetlacz będzie pokazywał czas, jaki upłynął.
- Ponadto, jeśli chcesz zmodyfikować wybrany program, naciśnij żądane przyciski opcji, zmodyfikuj parametry domyślne, a następnie naciśnij przycisk **START/PAUZA**, aby rozpocząć cykl.

Można wybrać tylko opcje kompatybilne ze skonfigurowanym programem.

- Po włączeniu urządzenia poczekać kilka sekund na rozpoczęcie działania programu.

CZAS TRWANIA PROGRAMU

- Po wybraniu programu wyświetlacz automatycznie pokazuje czas trwania cyklu, który może różnić się w zależności od wybranych opcji.
- Po rozpoczęciu programu będziesz informowany na bieżąco o czasie, który pozostał do końca cyklu prania.
- Urządzenie wylicza czas do zakończenia wybranego programu na podstawie standardowego ciężaru załadunku, a podczas cyklu koryguje go w zależności od wielkości i składu ładunku.

KONIEC PROGRAMU

- Po ukazaniu się komunikatu **"KONIEC" (Koniec)** na wyświetlaczu, i wygaśnięciu lampki kontrolnej **BOKADY DRZWICZEK**, można otworzyć drzwiczki.
- Po zakończeniu cyklu należy wyłączyć pralkę, obracając pokrętko **SMART RING** do położenia **OFF (WYŁĄCZENIE)**.

Pokrętko SMART RING musi być ZAWSZE ustawiane w położeniu OFF (WYŁĄCZENIE) po zakończeniu cyklu prania; dopiero wtedy będzie możliwy wybór nowego cyklu prania.

WSTRZYMYWANIE PRACY URZĄDZENIA

- Działanie maszyny, która rozpoczęła już cykl pracy, zatrzymać można, naciskając przycisk **START/PAUZA**.

Ze względów bezpieczeństwa, w niektórych fazach cyklu prania, drzwiczki można otworzyć tylko wtedy, gdy poziom wody sięga poniżej dolnej krawędzi oraz gdy temperatura jest niższa niż 45°C. Jeśli te warunki zostaną spełnione, zaczekaj, aż zgaśnie lampka BLOKADY DRZWICZEK, zanim je otworzysz.

- Naciśnij ponownie przycisk **START/PAUZA**, aby wznowić program, od fazy cyklu, w którym został zatrzymany.

ANULOWANIE PROGRAMU

- Żeby anulować program, należy obrócić pokrętko **SMART RING** do położenia **OFF (WYŁĄCZENIE)**.
- Przed otwarciem drzwiczek odczekaj, aż lampka BOKADY DRZWICZEK zgaśnie.

Przycisk OPÓŹNIONY START

- Przycisk ten umożliwia uruchomienie programu prania z opóźnieniem wynoszącym maksymalnie **24 godziny**.
- Aby zaprogramować opóźniony start, należy:
 - Wybrać program prania.
 - Nacisnąć przycisk raz w celu aktywacji opóźnionego startu, a następnie nacisnąć go jeszcze raz (lub przytrzymać), aby ustawić wymagane

- opóźnienie. Każde naciśnięcie przycisku zwiększa opóźnienie, aż do pojawienia się na wyświetlaczu wartości **24 godzin** – wówczas ponowne naciśnięcie przycisku spowoduje wyzerowanie opóźnienia.

- Nacisnąć przycisk **START/PAUZA** w celu rozpoczęcia odliczania czasu pozostałego do uruchomienia programu. Po upływie zaprogramowanego czasu opóźnienia program zostanie automatycznie uruchomiony.

- Można anulować opóźnienie uruchomienia, obracając pokrętko **SMART RING** do położenia **OFF (WYŁĄCZENIE)**.

Jeśli w trakcie pracy urządzenia nastąpi przerwa w zasilaniu, to po przywróceniu zasilania urządzenie rozpocznie od początku fazę, w której zasilanie zostało przerwane.

Następującą opcję należy wybrać przed naciśnięciem przycisku START/PAUZA.

Przycisk OPCJE

Przycisk pozwala na wybranie jednej z trzech opcji:

- PRANIE WSTĘPNE

- Funkcja umożliwia pranie wstępne i jest przydatna zwłaszcza w przypadku mocno zabrudzonych tkanin (**funkcja jest dostępna z wybranymi programami – patrz tabela programów**).
- Zaleca się stosowanie 1/5 zalecanej ilości środka piorącego podanego na opakowaniu.

- DODATKOWE PŁUKANIE

- Opcja ta pozwala na dodanie jednego cyklu płukania po zakończeniu cyklu prania, mając na uwadze osoby o delikatnej i wrażliwej skórze, u których pozostałości detergentu mogą powodować podrażnienia i alergię.

- Radzimy korzystać z tej funkcji w celu przeprowadzenia prania ubrań dziecięcych oraz silnie zabrudzonych ubrań, gdy konieczne jest użycie dużej ilości detergentu, oraz prania ręczników, których włókna mają zwykle tendencję do zatrzymania detergentu.

- ŁATWEGO PRASOWANIA

Funkcja ta pozwala na zminimalizowanie zagnieść przez zmniejszenie zagnieść ubrań, przez wyłączenie pośredniego wirowania i zmniejszenie intensywności ostatniego cyklu odwirowywania.

Jeśli wybrano opcję, która nie jest zgodna z danym programem, wówczas lampka kontrolna opcji najpierw miga, a następnie gaśnie.

Przycisk WYBÓR SUSZENIA

- **Cykl automatycznego prania/suszenia:** po wybraniu programu prania zgodnego z rodzajem wsadu, wybierz tym przyciskiem stopień jego wysuszenia. Po zakończeniu cyklu prania cykl suszenia uruchomi się automatycznie.

Jeśli program prania nie jest kompatybilny z wybranym cyklem automatycznego suszenia, funkcja ta nie uruchomi się.

Jeśli przekroczona została maksymalna waga wsadu do suszenia podana w tabeli programów, ładunek może nie zostać całkowicie wysuszony.

- **Tylko cykl suszenia:** Wybierz tym przyciskiem żądany program suszenia zgodny z rodzajem tkanin. Można wybrać inny stopień wysuszenia niż zadany (**z wyjątkiem programu do suszenia wełny**).

- Aby anulować cykl **podczas fazy suszenia**, obróć pokrętko **SMART RING** do położenia **OFF**.

Po zakończeniu cyklu na wyświetlaczu pojawi się napis **"KONIEC"** i zgaśnie lampka kontrolna **BLOKADY DRZWICZEK**. Teraz można otworzyć drzwiczki.

Przycisk WYBÓRU TEMPERATURY

- Przycisk ten pozwala na zmianę temperatury prania.
- Nie jest możliwe podniesienie temperatury powyżej maksymalnej wartości zaprogramowanej dla danego programu, aby nie niszczyć tkanin.
- Jeśli chcesz przeprowadzić pranie w zimnej wodzie, wszystkie lampki kontrole muszą być wyłączone.

Przycisk WYBÓRU WIROWANIA

- Po naciśnięciu tego przycisku możliwe jest zmniejszenie maksymalnej prędkości wirowania, a jeśli chcesz, cykl wirowania można całkowicie anulować.
- Jeśli metka na ubraniu nie podaje innych informacji, można korzystać z maksymalnej prędkości wirowania.

Aby zapobiec uszkodzeniu tkanin, nie można zwiększyć prędkości wirowania ponad maksymalny poziom dozwolony dla danego programu.

- Aby reaktywować cykl wirowania, wciskaj przycisk aż do osiągnięcia żądanej prędkości wirowania.
- Prędkość wirowania można modyfikować bez zatrzymywania pralki.

Nadmiar detergentu może powodować nadmierne pienienie. Urządzenie wykrywa obecność nadmiaru piany i może: anulować fazę wirowania, przedłużyć czas pracy programu lub zwiększyć ilość użytej wody.

Urządzenie jest wyposażone w specjalne urządzenie elektroniczne, które uniemożliwia wirowanie przy niesymetrycznym obciążeniu bębna. Pozwala ono obniżyć poziom hałasu i drgania pralki, i tym samym przedłużyć żywotność urządzenia.

Przycisk STOPIEŃ ZABRUDZENIA/ WYBÓR ALTERNATYWNEGO PROGRAMU/POZIOM PARY

Ten przycisk umożliwia wybór trzech funkcji w zależności od ustawionego programu:

- STOPIEŃ ZABRUDZENIA

- Po wybraniu programu zostaje automatycznie pokazany czas prania dla tego programu.
- Opcja ta pozwala na wybór 3 poziomów intensywności prania dzięki modyfikacji czasu jego trwania, zależnie od tego jak bardzo zabrudzone są tkaniny (może być stosowany tylko w połączeniu z niektórymi programami, tak jak to pokazano w tabeli programów).

- WYBÓR ALTERNATYWNEGO PROGRAMU

Jak podano w tabeli, opcja ta umożliwia wybór programu alternatywnego do wstępnie ustawionego programu (w przypadku programu **SZYBKI (14'/30'/44')** pozwala ona na wybór jednego z trzech czasów trwania).

- POZIOM PARY

Po wybraniu programu **ŁATWE PRASOWANIE PLUS** można użyć tego przycisku, aby wybrać jedną z trzech

obróbek parowych o różnej intensywności, przeznaczonych do odzieży suchej lub mokrej i w zależności od rodzaju tkaniny:

- BAWELNA (wybór domyślny)

Ten program jest przeznaczony do odzieży bawełnianej. Nadaje się do wygładzania zagnieceń po wirowaniu mokrych tkanin (np. praniu); stosowany do suchych tkanin zapewnia idealny poziom wilgotności ułatwiający prasowanie.

- SYNTETYCZNE (nacisnąć przycisk jeden raz)

Ten program jest używany do odzieży wykonanej z tkanin syntetycznych. Nadaje się do wygładzania zagnieceń po wirowaniu mokrych tkanin (np. praniu); stosowany do suchych tkanin zapewnia idealny poziom wilgotności ułatwiający prasowanie.

- DELIKATNE (nacisnąć przycisk dwukrotnie)

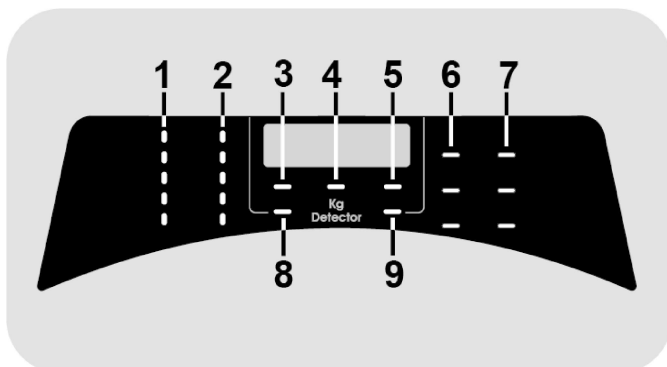
Za pomocą pary cykl odświeża ubrania po użyciu i wygładza zagniecenia. Program składa się z fazy wstępnej, w której działa para oraz fazy końcowej, w której nadmiar wilgoci jest usuwany do natychmiastowego użycia. Ten cykl jest odpowiedni do odzieży suchej.

BLOKADA RODZICIELSKA

- Jednoczesne wciśnięcie przycisków **"WYBORU TEMPERATURY"** oraz **"WYBORU WIROWANIA"** przez około 3 sekundy blokuje przyciski urządzenia. Pozwala to uniknąć dokonania przypadkowych lub niechcianych zmian, gdy przycisk na wyświetlaczu został wciśnięty przypadkowo w trakcie trwania cyklu.
- Blokada przycisków może zostać anulowana przez ponowne jednoczesne wciśnięcie tych dwóch przycisków lub wyłączenie urządzenia.

Wyświetlacz cyfrowy

System kontrolny na wyświetlaczu w sposób ciągły informuje użytkownika o statusie urządzenia.



1) KONTROLKI WYBÓRU TEMPERATURY

Pokazuje temperaturę prania dla wybranego programu, którą (jeśli to możliwe) można zmienić za pomocą odpowiedniego przycisku. Jeśli chcesz prać w zimnej wodzie, wszystkie lampki kontrolne muszą być wyłączone.

2) KONTROLKI WYBÓRU WIROWANIA

Pokazuje prędkość wirowania dla wybranego programu, którą można zmieniać za pomocą odpowiedniego przycisku lub wirowanie całkowicie anulować.

3) KONTROLKA BLOKADY DRZWICZEK

- Ikona informuje o blokadzie drzwiczek.

Drzwiczki należy zamknąć PRZED naciśnięciem przycisku START/PAUZA.

- Po naciśnięciu przycisku **START/PAUZA** przy zamkniętych drzwiczkach kontrolka będzie przez chwilę migiała a następnie zaświeci się.

Jeśli drzwiczki są nieprawidłowo zamknięte kontrolka miga przez ok. 7 sekund. Po upływie tego czasu komenda start zostanie automatycznie anulowana. W takim przypadku należy zamknąć prawidłowo drzwiczki i nacisnąć przycisk START/PAUZA.

- Przed otwarciem drzwiczek odczekaj, aż lampka BOKADY DRZWICZEK zgaśnie.

4) Kg Detector (funkcja aktywna podczas działania tylko niektórych programów)

- W pierwszych minutach cyklu kontrolka "Kg Detector" świeci się, a inteligentny czujnik waży pranie i dostosowuje odpowiedni czas trwania cyklu oraz ilość wody i prądu.
- Podczas każdej fazy prania funkcja "Kg Detector" umożliwia sprawdzenie informacji dotyczących wsadu w bębnie i podczas pierwszych minut prania:

- dostosowuje ilość wymaganej wody;
- oblicza czas trwania cyklu prania;
- dostosowuje płukanie do wybranego rodzaju tkaniny;
- dostosowuje rytm obrotów bębna do wybranego rodzaju tkaniny;
- wykrywa obecność piany i w razie potrzeby zwiększa ilość wody podczas płukania;
- dostosowuje prędkość wirowania do wsadu (nierównomierny rozkład prania wewnątrz bębna).

5) KONTROLKA BLOKADA PRZYCISKÓW

Lampki kontrolne pokazują, że przyciski są zablokowane.

6) KONTROLKI FUNKCJE DODATKOWE

Kontrolki pokazują funkcje, które mogą być wybrane odpowiednim przyciskiem.

7) KONTROLKI WYBÓR PROGRAMU SUSZENIA

Lampki kontrolne pokazują stopień wysuszenia, który można wybrać za pomocą odpowiedniego przycisku:

Programy automatyczne

- ☀ **EXTRA SUCHE**
(odpowiedni dla ręczników, szlafroków i większych sztuk garderoby).



SUCHE DO PRASOWANIA

(pozostawia ubrania gotowe do prasowania).



SUCHE DO SZAFY

(dla sztuk odzieży odkładanych/odwieszanych do szafy bez prasowania).

8) KONTROLKA STOPIEŃ ZABRUDZENIA

Lampka kontrolna pokazuje wybór odpowiedniej opcji.

9) KONTROLKA Wi-Fi

● W modelach z opcją Wi-Fi, ikona wskazuje stan połączenia. Może być:

- **ŚWIECĄCA**: możliwe zdalne sterowanie

- **WOLNO MIGAJĄCA**: zdalne sterowanie niemożliwe.

- **SZYBKO MIGAJĄCA PRZEZ 3 SEKUNDY I WYŁĄCZAJĄCA SIĘ**: urządzenie nie może połączyć się z domową siecią Wi-Fi lub nie zostało jeszcze połączone z aplikacją.

- **WOLNO MIGAJĄCA 3 RAZY, POTEM WYŁĄCZONA PRZEZ 2 SEKUNDY**: reset sieci Wi-Fi (w trakcie łączenia z aplikacją).

- **WŁĄCZONA PRZEZ 1 SEKUNDĘ, WYŁĄCZONA PRZEZ 3 SEKUNDY**: drzwiczki są otwarte. Zdalne sterowanie nie może być aktywowane.

Tabela programów

PROGRAM		kg (MAXS.) *										°C (MAXS.)	1)				
		6+4kg	7+4kg	8+5kg	9+5kg	9+6kg	10+6kg	10+7kg	12+9kg	13+8kg	14+9kg		2		1		
	■	SPECJALNY 39'		6	7	8	9	9	10	10	12	13	14	40°	●	●	
		ŁATWE PRASOWANIE PLUS		1,5	1,5	1,5	1,5	1,5	1,5	1,5	1,5	1,5	1,5	-			
	3)	MIESZANE I KOLOROWE 59'		6	7	8	9	9	10	10	12	13	14	40°	●	●	
	■	IDEALNA BAWĘLNA 59'		3	3,5	4	4,5	4,5	5	5	6	6,5	7	40°	●	●	
	3)	14'		1	1	1,5	1,5	1,5	1,5	1,5	2	2	2	40°	●	●	
		30'	SZYBKI	2	2,5	2,5	2,5	2,5	2,5	2,5	3	3	3	40°	●	●	
	■	44'		3	3,5	3,5	3,5	3,5	3,5	3,5	4	4	4	40°	●	●	
	■	WEŁNA/RĘCZNE		1	1	2	2	2	2	2	2,5	2,5	2,5	30°	●	●	
	■	SYNTETYCZNE I KOLOROWE 2)		3	3,5	4	4,5	4,5	5	5	6	6,5	7	60°	●	●	(●)
	3)	PŁUKANIE		-	-	-	-	-	-	-	-	-	-	-	△	●	
		WYPOMPOWANIE WODY I ODMIROWANIE		-	-	-	-	-	-	-	-	-	-	-			
	■	BAWĘLNA 2)		6	7	8	9	9	10	10	12	13	14	90°	●	●	(●)
ECO 40-60	■	ECO 40-60		6	7	8	9	9	10	10	12	13	14	60°	●	●	
ECO 40-60 +	■	PRANIE I SUSZENIE		4	4	5	5	6	6	7	9	8	9	-	●	●	
	SUSZENIE	SUSZENIE WEŁNY		1	1	1	1	1	1	1	1	1	1	-			
		NISKA TEMPERATURA		3	3,5	4	4,5	4,5	5	5	6	6,5	7	-			
		WYSOKA TEMPERATURA		4	4	5	5	6	6	7	9	8	9	-			
	ZDALNE STEROWANIE (Wi-Fi) Pozycja, którą musisz wybrać, gdy chcesz włączyć zdalne sterowanie za pośrednictwem aplikacji (przez Wi-Fi).																

* Maksymalny wsad prania suchego zależy od modelu pralki (patrz panel sterowania).

△ (Tylko modele z komorą na środek piorący w płynie)

Jeśli tylko niektóre rzeczy do prania mają plamy, które wymagają użycia wybielacza w płynie, możliwe jest wstępne usunięcie plam w pralce. Nalać wybielacza do pojemnika na wybielacz w płynie w komorze oznaczonej **2** w szufladzie na środki piorące i ustawić program specjalny PŁUKANIE. Po zakończeniu tej fazy wyłącz urządzenie, dodaj pozostałe tkaniny i kontynuuj pranie w najbardziej odpowiednim programie.

● Tylko kiedy włączona jest opcja PRANIE WSTĘPNE (dotyczy tylko programów z dostępną opcją PRANIE WSTĘPNE).

■ Programy suszenia automatycznego.

- 1) Po wybraniu programu, wyświetlacz pokaże zalecaną temperaturę prania, którą można zmienić, jeśli jest to dozwolone, za pomocą odpowiedniego przycisku, lecz której nie można podnieść powyżej wartości maksymalnej temperatury zadanej dla danego programu.
- 2) Dla wybranych programów możliwe jest dostosowanie czasu trwania i intensywności prania przyciskiem STOPIEŃ ZABRUDZENIA.
- 3) Z podanych programów dzięki użyciu przycisku STOPIEŃ ZABRUDZENIA/ WYBÓR ALTERNATYWNEGO PROGRAMU/POZIOM PARY można wybrać program alternatywny do wstępnie ustawionego programu (w przypadku programu SZYBKIE 14'/30'/44' pozwala to na wybór jednego z trzech czasów trwania).

INFORMACJA PRZEZNACZONA DLA LABORATORIÓW BADAWCZYCH

STANDARDOWE PROGRAMY ZGODNE

z dyrektywą 96/60/WE

PRANIE:

PROGRAM ECO 40-60

USTAWIANIE TEMPERATURY 60°C

SUSZENIE:

PROGRAM SUSZENIA

WYSOKA TEMP.

STOPIEŃ SUSZENIA

SUCHE DO SZAFY

STANDARDOWE PROGRAMY ZGODNE Z ROZPORZĄDZENIEM (UE) nr 2019/2023

PRANIE:

PROGRAM ECO 40-60

PRANIE I SUSZENIE:

PROGRAM ECO 40-60 +

STOPIEŃ SUSZENIA

SUCHE DO SZAFY

Opisy programów

Do prania różnych rodzajów tkanin o różnych poziomach zabrudzenia pralka posiada specjalne programy spełniające wszystkie wymagania związane z praniem (patrz tabela programów).

Program należy wybrać zgodnie z instrukcjami prania umieszczonymi na metkach, szczególnie jeśli chodzi o maksymalną zalecaną temperaturę.

PRANIE



UWAGA:

WAŻNE PORADY DOTYCZĄCE WYDAJNEGO PRANIA.

- Nowe kolorowe ubrania należy prać oddzielnie przez co najmniej 5–6 cykli.
- Niektóre większe artykuły, takie jak dżinsy czy ręczniki, należy zawsze prać oddzielnie.
- Nie wolno nigdy mieszać ze sobą tkanin FARBUJĄCYCH.

SPECJALNY 39'

Idealne połączenie oszczędności czasu i skuteczności. Ten program pozwala na dokładne pranie w zaledwie 39 minut. Zalecany do prania średnio zabrudzonych ubrań.

ŁATWE PRASOWANIE PLUS

Program ten wykorzystuje obróbkę parową w celu wygładzenia zagnieceń i uzyskania idealnego stopnia wilgotności pod kątem ułatwienia prasowania. Za pomocą przycisku można wybrać trzy różne poziomy intensywności, przeznaczone do odzieży suchej lub mokrej oraz w zależności od rodzaju tkaniny.

MIESZANE I KOLOROWE 59'/IDEALNA BAWEŁNA 59'

Należy nacisnąć przycisk STOPIEŃ ZABRUDZENIA/WYBÓR ALTERNATYWNEGO

PROGRAMU/POZIOM PARY, aby wybrać jeden z dwóch dostępnych programów:

- MIESZANE I KOLOROWE 59' *

Ten program zapewnia swobodę prania wszystkich rodzajów tkanin i trwałych kolorów razem, przy pełnym wsadzie, dając doskonałe wyniki w ciągu zaledwie 59 minut. Podczas prania w średniej temperaturze program ten jest zalecany do artykułów niezbyt zabrudzonych.

**Temperatura zadana 20°C (możliwość modyfikacji za pomocą odpowiedniego przycisku). Cykl prania nadaje się również do prania tkanin bawełnianych.*

- IDEALNA BAWEŁNA 59'

Program gwarantuje doskonałe rezultaty w przypadku prania bawełny. Opcja pozwala skrócić czas prania w średnich temperaturach średnio zabrudzonych artykułów bawełnianych. W celu uzyskania najlepszego rezultatu zalecane jest napełnianie urządzenia tylko w połowie.

SZYBKI (14'/30'/44')

Oszczędność bez kompromisów! Ten nowy program może być używany do uzyskiwania doskonałych efektów przy jednoczesnym oszczędzaniu wody, energii, detergentu oraz czasu. Przy tej opcji pranie następuje w średniej temperaturze, odpowiedniej do wszystkich typów tkanin. Program zalecany do małych wsadów i delikatnie zabrudzonej odzieży. Należy użyć przycisku STOPIEŃ ZABRUDZENIA/WYBÓR ALTERNATYWNEGO PROGRAMU/POZIOM PARY do wybrania jednego z trzech dostępnych czasów trwania.

WEŁNA/RĘCZNE

Jest to program przeznaczony dla tkanin wełnianych nadających się do prania w pralkach, odzieży wymagającej prania ręcznego oraz artykułów jedwabnych lub opatrzonych informacją na metce: „Prać jak jedwab”.

SYNTETYCZNE I KOLOROWE

Program ten pozwala na pranie różnych tkanin i kolorów razem. Ruch obrotowy bębna i wykorzystanie wody zostały zoptymalizowane zarówno podczas fazy prania jak i płukania. Dokładne wirowanie zapewnia zmniejszenie ilości zagnieceń na tkaninach.

PŁUKANIE/WYPOMPOWANIE WODY I ODWIROWANIE

Należy nacisnąć przycisk **STOPIEŃ ZABRUDZENIA/WYBÓR ALTERNATYWNEGO PROGRAMU/POZIOM PARY**, aby wybrać jeden z dwóch dostępnych programów:

- PŁUKANIE

Program trzech płukań przy średniej prędkości wirowania (odpowiednim przyciskiem płukanie można wyłączyć lub zmniejszyć jego prędkość). Program do płukania wszelkiego rodzaju tkanin, na przykład po praniu ręcznym.

- WYPOMPOWANIE WODY I WIROWANIE

Program wypompuje wodę i wiruje pranie przy maksymalnej prędkości. Możliwe jest wyłączenie wirowania i zmniejszenie prędkości wirowania przyciskiem **WYBÓR WIROWANIA**.

BAWEŁNA

Program odpowiedni do prania kolorowych tkanin bawełnianych w temperaturze 40°C. Możliwe jest dobranie temperatury 60°C lub 90°C dla zapewnienia najwyższego stopnia czystości prania tkanin. Wirowanie końcowe odbywa się z maksymalną prędkością, która zapewnia doskonałą efektywność odsączania wody.

ECO 40-60

Program **ECO 40-60** umożliwia równoczesne pranie normalnie zabrudzonych tkanin bawełnianych deklarowanych jako przeznaczone do prania w temperaturze 40°C lub w temperaturze 60°C podczas tego samego cyklu. Program ten jest wykorzystywany do oceniania zgodności z unijnymi przepisami Ecodesign (ekologiczne projektowanie produktów).

PRANIE I SUSZENIE (ECO 40-60 +)

Cykl **PRANIE I SUSZENIE** umożliwia równoczesne pranie normalnie zabrudzonych tkanin bawełnianych deklarowanych jako przeznaczone do prania w temperaturze 40°C lub w temperaturze 60°C podczas tego samego cyklu, a także ich suszenie w stopniu umożliwiającym bezpośrednio odłożenie do szafy. Program ten jest wykorzystywany

do oceniania zgodności z unijnymi przepisami Ecodesign (ekologiczne projektowanie produktów).

SUSZENIE



UWAGA:

Przed rozpoczęciem suszenia z bębna urządzenia należy wyjąć dozowniki na skoncentrowane proszki i płyny do prania.

W trakcie suszenia bęben urządzenia okresowo zmienia kierunek obrotów, aby nie dopuścić do splątania się suszonych wyrobów i zapewnić ich równomierne wysuszenie. Końcowa faza cyklu suszenia (ostatnie 10-20 minut) odbywa się bez udziału wysokiej temperatury, aby zminimalizować zagniecenia.

SUSZENIE WEŁNY

Program suszenia w niskiej temperaturze, idealny dla suchych ubrań z włóczki, zapewniający maksymalną pielęgnację i miękkość, i zmniejszający przy tym wycieranie się tkanin i ich filcowanie. Przed suszeniem zaleca się przewinięcie ubrań na lewą stronę. Czas suszenia zależy od wagi wsadu i prędkości, z jaką ubrania zostały odwirowane przez pralkę. Cykl jest odpowiedni dla małych wsadów o maksymalnej wadze 1 kg (3 swetry).



APPAREL CARE

Cykl suszenia wyrobów wełnianych w tym urządzeniu został zatwierdzony przez firmę Woolmark w odniesieniu do produktów wełnianych nadających się do prania w pralce, z zastrzeżeniem, że produkty te są prane i suszone zgodnie z informacjami podanymi na metce dołączonej do ubrania i instrukcjami dołączonymi do urządzenia przez producenta.

Symbol Woolmark stanowi w wielu krajach znak certyfikacji. M1715

NISKA TEMPERATURA

Program suszenia w niskiej temperaturze zalecany do suszenia tkanin z włókien syntetycznych i mieszanych (należy sprawdzić zalecenia producenta na metce wyrobu).

WYSOKA TEMPERATURA

Program suszenia w wysokiej temperaturze zalecany do suszenia tkanin bawełnianych i

lnianych (należy sprawdzić zalecenia producenta na metce wyrobu).

ZDALNE STEROWANIE(Wi-Fi)

Pozycja, którą musisz wybrać, gdy chcesz włączyć / wyłączyć zdalne sterowanie za pośrednictwem aplikacji (Wi-Fi). W takim przypadku początek cyklu nastąpi po wykonaniu poleceń w aplikacji. Więcej szczegółów w rozdziale **ZDALNE STEROWANIE (Wi-Fi)**.

10. SUSZENIE

- Wskazówki podane w instrukcji urządzenia mają charakter ogólny. Osiągnięcie optymalnego efektu suszenia wymaga praktyki w obsłudze urządzenia.
- Zaleca się, aby we wstępnej fazie eksploatacji urządzenia wybierać czasy suszenia krótsze niż podano w instrukcji, tak aby samodzielnie dobrać optymalny stopień wysuszenia.
- Nie należy suszyć materiałów łatwo strzępiących się (np. dywaników) ani materiałów z długim włosem, aby nie dopuścić do zatkania przewodu wentylacyjnego.
- Zalecane sposoby sortowania prania:

- Sortowanie według zaleceń podanych na metkach

- Nadaje się do suszenia w suszarce bębnowej.
- Suszyć w suszarce bębnowej w wysokiej temperaturze.
- Suszyć w suszarce bębnowej w niskiej temperaturze.
- NIE SUSZYĆ** w suszarce bębnowej.

Jeśli wyrób nie posiada metki należy założyć, że nie nadaje się do suszenia w suszarce bębnowej.

- **Sortowanie według wielkości wyrobu i grubości tkaniny**
Jeśli wielkość wsadu przekracza pojemność urządzenia należy podzielić odzież według grubości tkanin (np. oddzielić ręczniki od bielizny).
- **Sortowanie według rodzaju tkaniny**
Len/bawełna: ręczniki, bluzy bawełniane, pościel i obrusy.

Syntetyki: bluzki, koszule, kombinezony itp. wykonane z poliestru lub poliamidu, jak również mieszanki bawełny z włóknem syntetycznym.

- Przed rozpoczęciem suszenia pranie należy odwirować.

Prawidłowy sposób suszenia

- Otworzyć drzwiczki.
- Załaduj pranie, nie przekraczając maksymalnego załadunku wskazanego w tabeli programów. W przypadku dużych wyrobów (np. prześcieradeł) lub wyrobów pochłaniających duże ilości wody (np. ręczniki, dzinsy itp.) należy zmniejszyć wielkość wsadu.
- Zamknąć drzwiczki.
- Wybierz najbardziej odpowiedni program suszenia dla Twojego prania (**WYSOKA TEMP., NISKA TEMP., SUSZENIE WEŁNY**).
- Wybierz potrzebny stopień wysuszenia:

EXTRA SUCHE

(odpowiedni dla ręczników, szlafroków i większych sztuk garderoby).

SUCHE DO PRASOWANIA

(pozostawia ubrania gotowe do prasowania).

SUCHE DO SZAFY

(dla sztuk odzieży odkładanych/odwieszanych do szafy bez prasowania).

CZASY SUSZENIA PROGRAMÓW

- 120 MINUT
- 90 MINUT
- 60 MINUT
- 30 MINUT

Wybranie programu suszenia wełny uniemożliwia wybranie stopnia wysuszenia innego niż domyślny.

- Suszenia urządzenie obliczy czas potrzebny do zakończenia suszenia i uzyskania żadanego stopnia wilgotności tkanin na podstawie wielkości wsadu i parametrów programu suszenia.
- Sprawdzić czy zawór doprowadzający wodę jest otwarty i czy wąż odpływowy jest prawidłowo założony.



UWAGA:

Nie suszyć artykułów ze specjalnym wypełnieniem (np. pikowanych kołder, kurtek, itp.) i bardzo delikatnych tkanin. Jeśli odzież ocieka wodą/jest sucha, włoż mniejszy wsad, w celu zapobieżenia zagniecen.

- Wciśnij przycisk **START/PAUZA** (panel sterowania pokaże czas, który pozostał do końca suszenia).

Urządzenie podaje czas pozostały do końca programu suszenia dla standardowego wsadu. Podczas suszenia urządzenie koryguje ten czas w oparciu o rzeczywistą wielkość rodzaj wsadu.

Podczas suszenia prędkość obrotów bębna zwiększa się, aby równomiernie rozprowadzić wsad i zapewnić optymalne efekty suszenia.

Aby zapewnić prawidłowe działanie pralko-suszarki nie należy bez konieczności przerywać cyklu suszenia.

AUTOMATYCZNY CYKL PRANIA/ SUSZENIA

Nie przekraczaj dopuszczalnego ładunku suszenia wskazanego w tabeli programów, w przeciwnym wypadku pranie nie będzie wystarczająco suche.

Jeśli chcesz, aby cykl suszenia rozpoczął się po praniu automatycznie, po prostu wybierz żądany cykl prania, ustaw żądany stopień wysuszenia za pomocą przycisku **"WYBÓR SUSZENIA"** i uruchom cykl. Po zakończeniu programu prania ustawiony cykl suszenia rozpocznie się automatycznie (patrz rozdział **"WYBÓR SUSZENIA"**).

11. ROZWIĄZYWANIE PROBLEMÓW I GWARANCJA

Rozwiązanie niektórych najczęściej pojawiających się problemów związanych z nieprawidłowym działaniem pralki mogą ułatwić zamieszczone poniżej praktyczne wskazówki:

RAPORT BŁĘDÓW

- **Modele z wyświetlaczem:** wyświetlony zostaje kod błędu, zawsze poprzedzony literą E (np. Błąd 2 = E2)
- **Modele bez wyświetlacza:** błąd sygnalizowany jest migotaniem wszystkich lampek kontrolnych LED - tyle razy, ile wynosi kod błędu - z 5-sekundowymi przerwami (np.: Błąd 2 = dwa migotania -> pauza 5 sekund -> dwa migotania -> itd.)

PL

Wyświetlany błąd	Możliwe przyczyny i proponowane rozwiązania
E2 (na pralkach z wyświetlaczem) 2 mignięcia lampek LED (brak wyświetlacza)	Pralka nie pobiera wody Upewnij się, czy zawór doprowadzający wodę został odkręcony. Upewnij się, czy przewód doprowadzający wodę nie jest zagięty, skręcony lub przygnieciony. Odpływ wody został umieszczony na nieprawidłowej wysokości (sprawdź instrukcje w sekcji dotyczącej instalacji) Zamknij dopływ wody, odkręć wąż doprowadzający wodę z tyłu pralki i upewnij się, czy filtr przeciwpiaskowy jest czysty i drożny. Należy sprawdzić, czy filtr nie jest zatkany lub czy w jego wnętrzu nie ma ciał obcych, które mogłyby zakłócić prawidłowy przepływ wody.
E3 (na pralkach z wyświetlaczem) 3 mignięcia lampek LED (brak wyświetlacza)	Pralka nie odprowadza wody Należy sprawdzić, czy filtr nie jest zatkany lub czy w jego wnętrzu nie ma ciał obcych, które mogłyby zakłócić prawidłowy przepływ wody. Upewnij się, czy przewód doprowadzający wodę nie jest zagięty, poskręcany lub przygnieciony. Sprawdź, czy rura odprowadzająca wodę nie jest zatkana i pozwala wodzie swobodnie odpływać. Spróbuj odprowadzić wodę do zlewu.
E4 (na pralkach z wyświetlaczem) 4 mignięcia lampek LED (brak wyświetlacza)	Jest zbyt dużo piany i/lub wody. Sprawdź, czy nie użyto zbyt dużej ilości detergentu lub produktu nieprzeznaczonego do pralek.
E7 (na pralkach z wyświetlaczem) 7 mignięcia lampek LED (brak wyświetlacza)	Problem z drzwiczkami. Upewnij się, że drzwiczki zostały prawidłowo domknięte. Sprawdź, czy wewnątrz pralki nie ma ubrań, które utrudniają domknięcie drzwiczek. Jeśli drzwiczki zablokowały się, wyłącz pralkę i odłącz ją od gniazdka zasilania; odczekaj 2-3 minuty i ponownie spróbuj otworzyć drzwiczki.
Wszystkie inne kody	Wyłącz pralkę i odłącz ją od gniazdka zasilania, odczekaj 1 minutę. Włącz pralkę i uruchom program. Jeśli błąd znowu się pojawi, skontaktuj się bezpośrednio z Autoryzowanym Centrum Obsługi Klienta.

INNE NIETYPOWE PRZYPADKI


Wyświetlany błąd	Możliwe przyczyny i proponowane rozwiązania
Pralka nie działa / nie uruchamia się	Sprawdź, czy urządzenie jest podłączone do działającego gniazdka zasilania.
	Upewnij się, czy działa zasilanie.
	Upewnij się, czy gniazdo elektryczne działa podłączając inne urządzenie, na przykład lampę.
	Drzwi mogą być nieprawidłowo zamknięte: otwórz je i zamknij ponownie.
	Sprawdź, czy został poprawnie wybrany żądany program i naciśnij przycisk start.
	Upewnij się, czy pralka nie jest w trybie pauzy.
Woda wyciekła na podłogę w pobliżu pralki	Prawdopodobnie nieszczelna jest uszczelka między kranem a rurą dopływu wody; w takim przypadku, należy ją wymienić i ponownie dokręcić rurę do kranu.
	Upewnij się, czy filtr jest prawidłowo zamknięty.
Nie działa odwirowane	Z powodu nieoptymalnego rozmieszczenia ubrań pralka może: <ul style="list-style-type: none"> • próbować wyrównać obciążenia, wydłużając czas wirowania. • zmniejszyć prędkość wirowania, aby zmniejszyć wibracje i hałas. • anulować wirowanie, aby chronić maszynę. Upewnij się, że ładunek jest równomiernie rozłożony. Jeśli chcesz uniknąć zagnieceń, ponownie załaduj ubrania i uruchom program.
	Prawdopodobnie woda nie została całkowicie odprowadzona, więc odczekaj kilka minut. Jeśli problem będzie się powtarzał, sprawdź informacje dotyczące Błędu 3.
	Niektóre modele posiadają funkcję "Bez wirowania": Upewnij się, czy nie jest przypadkiem włączona.
	Upewnij się, czy nie włączono opcji zmieniającej parametry wirowania.
	Użycie zbyt dużej ilości detergentu może utrudnić uruchomienie wirowania.
	Pralka jest prawdopodobnie źle wypoziomowana: w razie potrzeby wyregulować nóżki, jak opisano to w odpowiednim punkcie Instrukcji.
Silne wibracje / odgłosy dochodzące z pralki podczas odwirowywania	Upewnij się, czy śruby transportowe, gumowe korki i przekładki dystansowe zostały usunięte.
	Upewnij się, czy wewnątrz bębna nie ma ciał obcych (monet, zawiasów, przycisków, itp...).

Standardowa gwarancja producenta obejmuje stwierdzone wady mechaniczne lub elektryczne produktu wynikłe z działania lub zaniechania działania ze strony producenta. Jeśli okaże się, że usterka została spowodowana przez czynniki zewnętrzne, tj. podczas transportu, niewłaściwego stosowania lub na skutek nieprzestrzegania instrukcji obsługi, za naprawę może zostać naliczona opłata.

Zaleca się stosowanie wyłącznie oryginalnych części zamiennych, które są dostępne w naszych Autoryzowanych Centrach Obsługi Klienta.

Gwarancja

Produkt jest objęty gwarancją zgodnie z postanowieniami i warunkami określonymi w gwarancji pisemnej dołączonej do produktu. Gwarancja musi być należycie wypełniona i przechowywana tak, aby w razie potrzeby mogła być okazana w Autoryzowanym Centrum Obsługi Klienta.

Poprzez umieszczenie oznaczenia  na tym produkcie poświadczamy na własną odpowiedzialność przestrzeganie wszystkich wymogów europejskich dotyczących bezpieczeństwa, ochrony zdrowia i środowiska określonych w przepisach dla tego produktu.

Producent nie jest odpowiedzialny za ewentualne błędy wynikające z druku niniejszej Instrukcji załączonej do urządzenia. Dodatkowo Producent pozostawia sobie prawo do wprowadzania zmian, jakie okażą się konieczne we własnych produktach, bez naruszania zasadniczej ich charakterystyki.

PL

