

4 garden



OPRYSKIWACZ AKUMULATOROWY

AS421

Numer katalogowy: 32 047 467

Wyprodukowano w ChRL., Instrukcja obsługi: Wydanie 1, wrzesień 2022 rok



Przed rozpoczęciem eksploatacji urządzenia przeczytaj uważnie i ze zrozumieniem instrukcję obsługi.



DEKLARACJA ZGODNOŚCI WE

Krysiak Sp. z o.o., ul. Rolna 6, 62-081 Baranowo niniejszym oświadcza, że poniżej oznaczone według rodzaju i typu urządzenie wprowadzone przez nas do obrotu spełnia odpowiednie wymagania dotyczące bezpieczeństwa i ochrony zdrowia zawarte w obowiązujących Dyrektywach UE z jej późniejszymi modyfikacjami.

Osoba odpowiedzialna za przygotowanie dokumentacji technicznej na terenie UE:

Andrzej Krysiak, Rolna 6, 62-081, Baranowo **deklaruje z pełną odpowiedzialnością, że:**

Maszyna:	Opryskiwacz akumulatorowy 4garden AS421
Model:	QOP-ET-18
Numery seryjne:	2023015520001-2023015529999
Rok produkcji:	2022-2023
Funkcja:	Opryskiwanie środkami ochrony roślin w warunkach przydomowych

do której odnosi się niniejsza deklaracja, spełnia wymagania:

2006/42/EC – Dyrektywa Parlamentu Europejskiego i Rady z dnia 17 maja 2006r. w sprawie maszyn z uwzględnieniem **2009/127/EC**

2014/30/EU – Dyrektywa kompatybilności elektromagnetycznej

2011/65/EU i 2015/863EU – Dyrektywa ROHS

Do oceny zgodności zastosowano następujące normy zharmonizowane:

EN 55014-1:2017, EN 55014-2:2015, EN 60745-1:2009+A11, EN 50580:2012+A1

EN 62321-3-1:2013, EN 62321-2:2013, EN 62321-4:2013+AMD1:2017CSV, EN 62321-5:2013,

EN 62321-6:2015, EN 62321-7-1:2015, EN 62321-7-2:2017

Niniejsza deklaracja zgodności WE traci swoją ważność, jeżeli urządzenie zostanie zmienione lub przebudowane bez zgody producenta.

Integralnym elementem urządzenia jest instrukcja obsługi.

29/09/2022, Baranowo

Data i miejsce wystawienia

Andrzej Krysiak
Prezes Zarządu

Imię, nazwisko oraz podpis osoby upoważnionej
do sporządzenia deklaracji zgodności

TÜV Rheinland / CCIC (Ningbo) Co., Ltd.

**3F Building C13, R&D Park, No. 32, Lane 299 Guanghua Road, National Hi-Tech Zone, Ningbo, 315048,
P. R. China**

 **OSTRZEŻENIE**

Przeczytaj uważnie i zrozum informacje zawarte w niniejszej instrukcji przed rozpoczęciem eksploatacji urządzenia. Zawarte są tu ważne informacje dotyczące zasad właściwego montażu, sposobu pracy i konserwacji urządzenia, bezpiecznych dla użytkownika. Przechowuj instrukcję w bezpiecznym miejscu, aby w razie potrzeby móc do niej wrócić lub przekazać ją kolejnym użytkownikom wraz z urządzeniem.

 **OSTRZEŻENIE**

Zwracaj szczególną uwagę na rozdziały, które zawierają sygnały ostrzegawcze i uwagi.

Spis treści

Spis treści	6
1. Zawartość opakowania	7
2. Przeznaczenie	7
3. Opis ogólny	8
3.1 Opis działania	8
3.2 Elementy urządzenia (budowa)	8
3.3 Dane techniczne	9
4. Podstawowe zalecenia bezpieczeństwa	10
4.1 Symbole dotyczące urządzenia	10
4.2 Symbole w instrukcji obsługi	11
4.3 Ogólne wskazówki bezpieczeństwa	12
4.4 Dodatkowe wskazówki bezpieczeństwa dotyczące pracy opryskiwaczem	16
4.5 Wskazówki bezpieczeństwa dotyczące preparatów chemicznych	18
5. Montaż	20
5.1 Montaż lancy do uchwytu	20
5.2 Montaż węża	21
5.3 Montaż i demontaż akumulatora w komorze (akumulator dostępny osobno)	23
6. Przygotowanie do pracy	24
6.1 Uzupelnianie zbiornika chemikaliami	24
7. Uruchomienie	25
7.1 Uruchomienie urządzenia	25
7.2 Blokada dźwigni przepływu cieczy	27
7.3 Regulacja przepływu cieczy	27
7.4 Praca z urządzeniem	27
7.5 Wskazówki dotyczące obsługi	28
8. Czyszczenie, konserwacja, przechowywanie i zamawianie części zamiennych	28
8.1 Czyszczenie i konserwacja – ogólne wytyczne	28
8.2 Czyszczenie jednostki	29
8.3 Opróżnianie zbiornika	29
8.4 Czyszczenie zbiornika i lancy	30
8.5 Czyszczenie dysz	30
8.6 Przechowywanie	31
8.7 Przygotowanie do transportu	31
8.8 Zamawianie części	31
9. Plan wyszukiwania usterek	32
10. Gwarancja	32
11. Usuwanie odpadów i recyding	33
12. Ryzyko resztkowe	34
13. RYSUNEK ZŁOŻENIOWY NR 1	35

1. Zawartość opakowania

Ostrożnie otwórz opakowanie i wyciągnij z niego wszystkie elementy urządzenia.

Komplet powinien zawierać:

- korpus opryskiwacza
- wąż
- korek z miarką
- lanca z dyszą – 1 kpl
- uchwyt
- instrukcja obsługi opryskiwacza
- karta gwarancyjna



OSTRZEŻENIE

Akumulator i ładowarka są dostępne osobno.



OSTRZEŻENIE

Gdy podczas rozpakowywania zauważysz, że jakaś z wyżej wymienionych części została już zamontowana do urządzenia nie używaj tego produktu. Części na tej liście nie są montowane fabrycznie i wymagają montażu użytkownika. Używanie produktu, który mógł zostać niewłaściwie zmontowany może grozić poważnymi obrażeniami ciała.



OSTRZEŻENIE

Jeżeli jakaś z wyżej wymienionych części jest uszkodzona albo jej brakuje nie pracuj tym urządzeniem do czasu wymiany lub uzupełnienia. Używanie tego produktu z uszkodzonymi bądź brakującymi elementami może grozić poważnymi obrażeniami ciała.



OSTRZEŻENIE

Nie próbuj modyfikować ani tworzyć wyposażenia, które nie jest rekomendowane do tego produktu. Każda taka modyfikacja sprawi że produkt będzie niewłaściwie użytkowany i może poważnie uszkodzić urządzenia i doprowadzić do poważnych obrażeń ciała.

2. Przeznaczenie



OSTRZEŻENIE

Opryskiwacz akumulatorowy jest urządzeniem przenośnym, stosowanym m.in. do ochrony roślin. Może być wykorzystywany do ochrony roślin przed chorobami, do zwalczania szkodników na plantacjach, do opylania zbiorów np, sadów, drzew owocowych itp. Może być stosowany do herbicydów (środek do zwalczania chwastów), higieny i ochrony przed epidemią, do aplikowania nawozów sztucznych chemikaliów itp. Wszystkie te środki są rozcieńczane w wodzie w formie roztworów.

Do użytku w większości domów i ogrodów konsumenckich. Można stosować chemikalia, takie jak insektycydy, fungicydy, środki chwastobójcze i nawozy

Każde inne jego wykorzystanie jest sprzeczne z przeznaczeniem i może stanowić poważne zagrożenie dla użytkownika, a także prowadzić do uszkodzenia urządzenia.

Opryskiwacz nie jest przeznaczony do użytkowania przez dzieci oraz osoby dorosłe znajdujące się pod wpływem alkoholu, środków odurzających lub leków ograniczających możliwość prowadzenia pojazdów

mechanicznych i obsługiwanie maszyn. Urządzenie może obsługiwać wyłącznie osoba dorosła, która zapoznała się z niniejszą instrukcją i jest świadoma ryzyka zranień i uszkodzeń, jakie mogą wystąpić w wyniku nieprzestrzegania zasad w niej zawartych.

⚠ OSTRZEŻENIE

Producent nie ponosi odpowiedzialności za szkody zaistniałe w wyniku użycia urządzenia niezgodnego z przeznaczeniem oraz jego nieprawidłowej obsługi. Za wszelkie wypadki lub szkody poniesione przez innych ludzi na zdrowiu lub mieniu odpowiada wyłącznie właściciel opryskiwacza i/lub osoba ją obsługująca.

Opryskiwacz nie jest przystosowany do użytku komercyjnego. Umowa gwarancyjna nie obowiązuje w przypadku, gdy urządzenie było stosowane w zakładach rzemieślniczych, przemysłowych lub do innej działalności zarobkowej.

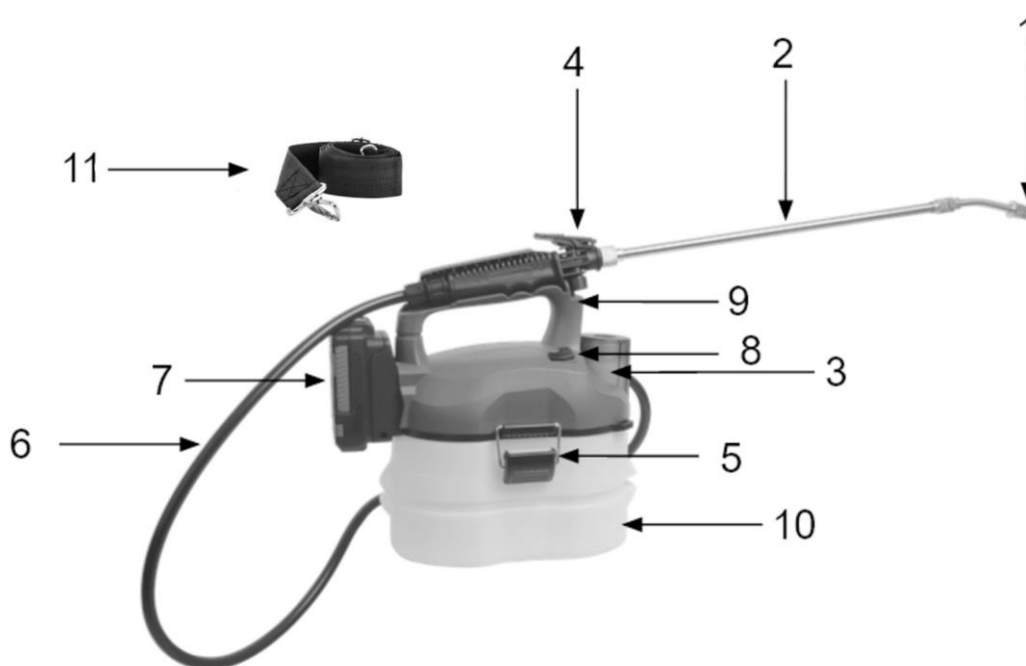
3. Opis ogólny

3.1 Opis działania

Główne komponenty urządzenia są zrobione z plastiku, co powoduje, że opryskiwacz ten jest lekki. Konstrukcja opryskiwacza jest wyjątkowa. Części, które mają kontakt z chemikaliami są zrobione z wzmocnionego plastiku co gwarantuje długie użytkowanie urządzenia. Zbiornik jest oznaczony i pomieści 3 litry cieczy. Jest miejsce na dodanie dodatkowych 120 ml . które można odmierzyć i wylać z nasadki.

Urządzenie jest stabilne – dolna część ramy szeroka, przez co środek ciężkości opryskiwacza jest nisko. Zasilanie akumulatorem 20V zwiększa mobilność urządzenia. Pasek nośny ułatwia przenoszenie.

3.2 Elementy urządzenia (budowa)



Rys.1


1. Dysza – reguluje przepływ cieczy ze strumienia do strumienia wachlarzowego
2. Lanca

3. Korek zbiornika na chemikalia wraz z miarką dozującą - Nasadka pomiarowa może być używana do pomiaru do 120 ml cieczy.
4. Dźwignia zaworu z blokadą przepływu cieczy Spust można zablokować w celu ciągłego natryskiwania.
5. Klamry/ zatrzaski do otwierania zbiornika
6. Wąż
7. Akumulator (**dostępny osobno**)
8. Wyłącznik ON/ OFF (I/O) załącz/wyłącz
9. Uchwyt do przenoszenia z opcją zamontowania uchwytu z lancą
10. Zbiornik na płynne chemikalia
11. Pasek nośny



Przed montażem i uruchomieniem urządzenia zapoznaj się z Rys. 1 przedstawiającym elementy opryskiwacza.

3.3 Dane techniczne

Model	AS 421, 32 047 467
Akumulator (dostępny osobno)	DC 20 V 2Ah lub 4Ah *
Rodzaj akumulatorów	akumulator litowo-jonowy
Pojemność zbiornika	3 L
Przepływ	0,5 l/min
Ciśnienie opryskiwacza	45 psi =3,1 bar
Waga netto	2 kg
Klasa ochronności	
Poziom mocy akustycznej	69 dB(A)
Poziom ciśnienia akustycznego	58 dB(A) K=3dB(A)
Wibracje przy uchwycie	$a_h < 2,5 \text{ m/s}^2$ K=1,5m/s ²



* **Zaleca się użycie akumulatora 4Ah.**

Akumulatory i ładowarki dostępne są osobno i posiadają oddzielne instrukcje obsługi !

W przypadku potrzeby dokupienia zapasowych ładowarek lub akumulatorów Używaj wyłącznie oryginalnych części zamiennych i części wyposażenia, które zostały dostarczone i/lub są zalecane przez producenta. Użycie innych części zamiennych prowadzi do utraty roszczeń z tytułu gwarancji.

Do zasilania urządzenia należy użyć 1 akumulatora 20V o pojemności: 2Ah (AK202) lub 4Ah (AK204)

Każdy z powyższych akumulatorów możemy ładować za pomocą 3 rodzajów ładowarek:

- Wolna (SC20), o prądzie ładowania 0,5A – czas ładowania akumul.2Ah = 4h, czas ładowania akumul.4Ah = 8h
Ładowarki SC20 nie zaleca się do ładowania akumulatorów o pojemności 4Ah ze względu na

stosunkowo długi czas ładowania.

- Standard (MC20), o prądzie ładowania 2,2A - czas ładowania akum.2Ah =1h, czas ład. akumulatora 4Ah = 2h.
- Szybka o prądzie ładowania (QC20) 2,9A- czas ładowania akum.2Ah = 45 min czas ład. akumulatora 4Ah= 90 min.

⚠ OSTRZEŻENIE

Ze względów bezpieczeństwa nie zostawiaj ładującego się akumulatora w ładowarce na noc (tym bardziej bez nadzoru).

Od razu po zakończeniu ładowania akumulatora, odłącz wtyczkę ładowarki od źródła zasilania i wyjmij akumulator z ładowarki.

Wartości hałasu i drgań zostały określone zgodnie z normami i przepisami określonymi w deklaracji zgodności. Podana wartość emisji drgań została zmierzona metodą znormalizowaną i może być użyta do porównania urządzenia z innymi urządzeniami oraz do szacunkowej oceny stopnia ekspozycji użytkownika na drgania.

⚠ OSTRZEŻENIE

Wartości emisji drgań mogą być rozbieżne z podaną i różne podczas pracy urządzenia, w zależności od sposobu jego użycia. Środki ostrożności mające na celu ochronę użytkownika, powinny opierać się na ocenie ekspozycji w konkretnych, rzeczywistych warunkach pracy (należy wziąć pod uwagę wszystkie składowe cyklu pracy, czyli zarówno czas pracy, jak czas, w którym urządzenie pozostaje wyłączone oraz pracuje bez obciążenia).



*Producent zastrzega sobie prawo do zmian poprawiających funkcjonalność i bezpieczeństwo urządzenia, które niekoniecznie są odzwierciedlone na rysunkach i w opisach niniejszej instrukcji.








4. Podstawowe zalecenia bezpieczeństwa

Zawarte są tu podstawowe zasady bezpieczeństwa, konieczne do zachowania podczas pracy urządzenia. Urządzenie jest zaopatrzone w naklejki ostrzegawcze i informacje w postaci piktogramów – umownych znaków ostrzegawczych, które mają przypominać o bezpieczeństwie użytkowania i obsługi. Naklejki te należy utrzymywać w czystości i nie wolno ich odklejać. W przypadku uszkodzenia, zabrudzenia czy utraty czytelności należy dokupić je u importera i ponownie umieścić na maszynie. Znaki bezpieczeństwa oraz napis ostrzegawczy umieszczony jest na zbiorniku na płynne chemikalia.

4.1 Symbole dotyczące urządzenia

Dbaj o to, aby były czytelne: (nie wszystkie są na urządzeniu)

 	<p>OSTRZEŻENIE! Przeczytaj uważnie i ze zrozumieniem instrukcję obsługi przed uruchomieniem urządzenia.</p>
--	--

	<p>OSTRZEŻENIE! Stosuj odpowiednie środki ochrony osobistej. Niezastosowanie się do tego może spowodować dostanie się płynów do oczu, co może spowodować poważne obrażenia. Zakładaj odpowiednią odzież ochronną chroniącą przed substancjami szkodliwymi. Zakładaj okulary ochronne z bocznymi osłonami albo gogle oznaczone jako zgodne z ANSI Z87.1.</p>
	<p>OSTRZEŻENIE! Zakładaj maskę chroniącą przed wdychaniem szkodliwych środków z powietrza.</p>
	<p>OSTRZEŻENIE! Pracuj w długich rękawicach ochronnych.</p>
	<p>OSTRZEŻENIE! Pracuj wysokim w obuwiu roboczym z przeciwpoślizgową podeszwą.</p>
	<p>OSTRZEŻENIE! Nie wystawiaj urządzenia na działanie deszczu i nie pracuj w wilgotnym otoczeniu.</p>
	<p>Produkt odpowiada standardom bezpieczeństwa.</p>
	<p>Symbol przekreślonego kosza na śmieci umieszczany na sprzęcie, opakowaniu lub dokumentach do niego dołączonych oznacza, że produktu nie wolno wyrzucać łącznie z innymi odpadami. Oznakowanie oznacza jednocześnie, że sprzęt został wprowadzony do obrotu po dniu 13 sierpnia 2005 r. Przełącz niepotrzebne urządzenie elektryczne, jego akcesoria i opakowanie do zgodnej z przepisami o ochronie środowiska naturalnego utylizacji. Nie wyrzucaj urządzeń razem ze śmieciami domowymi. Należy oddać zużyte urządzenie elektryczne w punkcie recyklingu.</p>

4.2 Symbole w instrukcji obsługi



Ten piktogram oznacza zagrożenie poważnym lub wręcz śmiertelnym wypadkiem.

- Oznaczone nim środki mogą zapobiec poważnemu lub śmiertelnemu wypadkowi.

OSTRZEŻENIE

Ten piktogram oznacza **możliwe** zagrożenie poważnym lub wręcz śmiertelnym wypadkiem.

- Oznaczone nim środki mogą zapobiec poważnemu lub śmiertelnemu wypadkowi.



WSKAZÓWKA

Ten piktogram przedstawia informacje ułatwiające posługiwanie się urządzeniem.

- Oznaczone nim środki mogą zapobiec szkodom w mieniu

4.3 Ogólne wskazówki bezpieczeństwa

NIEBEZPIECZEŃSTWO

Jeśli praca urządzeniem przekracza Twoją wiedzę i możliwości - skontaktuj się z profesjonalistą. Twoje bezpieczeństwo jest najważniejsze.

OSTRZEŻENIE

Zaznajom się z wszystkimi ostrzeżeniami, wskazówkami, ilustracjami i przepisami dostarczonymi z tym urządzeniem. *Nieprzestrzeganie poniższych wskazówek może spowodować porażenie prądem, pożar i/lub ciężkie obrażenia ciała.*

PRZECZYTAJ WSZYSTKIE DOŁĄCZONE INSTRUKCJE I ZAWARTE W NICH WSKAZÓWKI PRZED OBSŁUGĄ URZĄDZENIA. Poznaj swój opryskiwacz. Przeczytaj i zrozum instrukcję obsługi oraz przestrzegaj ostrzeżeń i etykiet z instrukcjami umieszczonych na narzędziu.

Przechowuj wszystkie przepisy i wskazówki bezpieczeństwa dla dalszego zastosowania.

OSTRZEŻENIE

Urządzenie w czasie pracy wytwarza pole elektromagnetyczne. Pole to może w określonych warunkach wpływać na stymulatory serca. Aby zmniejszyć niebezpieczeństwo poważnych lub śmiertelnych obrażeń, zalecamy osobom je posiadającym konsultację z lekarzem przed rozpoczęciem obsługi urządzenia.

Użyte w poniższym tekście pojęcie „urządzenie elektryczne” odnosi się do urządzenia zasilanego energią elektryczną z sieci (z przewodem zasilającym) i do urządzenia zasilanego akumulatorem (bez przewodu zasilającego).

1. Bezpieczeństwo miejsca pracy

- Stanowisko pracy utrzymuj w czystości i dobrze oświetlone.** *Nieporządek w miejscu pracy lub nieoświetlona przestrzeń robocza mogą być przyczyną wypadków.*
- Nie pracuj w otoczeniu zagrożonym wybuchem, w którym znajdują się np. łatwopalne ciecze, gazy lub pyły.** *Podczas pracy urządzeniem elektrycznym wytwarzają się iskry, które mogą spowodować zapłon (z pyłu albo oparów).*
- Podczas użytkowania urządzenia zwrócić uwagę na to, aby dzieci i inne osoby postronne znajdowały się w bezpiecznej odległości.** *Narażenie na chemikalia może być niebezpieczne. Odwrócenie uwagi może spowodować utratę kontroli nad urządzeniem elektrycznym.*

2. Bezpieczeństwo elektryczne – dotyczy ładowarki do akumulatora (dostępna osobno)

- a) **Wtyczka urządzenia elektrycznego musi pasować do gniazda. Nie modyfikuj wtyczki w jakikolwiek sposób. Nie używaj wtyków adapterowych w przypadku urządzeń elektrycznych z uziemieniem ochronnym. Niezmienione wtyczki i pasujące gniazda zmniejszają ryzyko porażenia prądem.**
- b) **Unikaj kontaktu z uziemionymi powierzchniami jak rury, grzejniki, piece i lodówki. Ryzyko porażenia prądem jest większe, gdy ciało użytkownika jest uziemione.**
- c) **Zabezpiecz urządzenie elektryczne przed deszczem i wilgocią. Przedostanie się wody do urządzenia elektrycznego podwyższa ryzyko porażenia prądem.**
- d) **Nigdy nie używaj przewodu do innych czynności. Nigdy nie noś urządzenia elektrycznego, trzymając je za przewód; ani nie używaj przewodu do zawieszenia urządzenia; nie wyciągaj wtyczki z gniazdka ciągnąc za przewód. Chroń przewód przed wysokimi temperaturami, trzymaj z dala od oleju, ostrych krawędzi lub ruchomych części urządzenia. Uszkodzone lub splątane przewody zwiększają ryzyko porażenia prądem.**

3. Bezpieczeństwo osób

- a) **Podczas pracy zachowaj ostrożność, każdą czynność wykonuj uważnie i z rozwagą. Nie używaj urządzenia elektrycznego, gdy jesteś zmęczony lub pod wpływem narkotyków, alkoholu lub lekarstw. Moment nieuwagi przy użyciu urządzenia elektrycznego może stać się przyczyną poważnych urazów ciała.**
- b) **Noś osobiste wyposażenie ochronne. Zawsze noś okulary ochronne. Zalecamy dodatkowe środki ochrony głowy, rąk i nóg.** Jeśli pracujesz w miejscu, w którym istnieje jakiekolwiek ryzyko uszkodzenia głowy (np. przez spadające gałęzie) załóż kask ochronny. Zakładaj do pracy solidne obuwie na nieślizgającej się podeszwie.
Noszenie osobistego wyposażenia ochronnego tj. maski przeciwpyłowej, obuwia z podeszwami przeciwpoślizgowymi, kasku ochronnego (w zależności od rodzaju i zastosowania urządzenia elektrycznego) – zmniejsza ryzyko obrażeń ciała.
- c) **Unikaj niezamierzonego uruchomienia urządzenia elektrycznego. Przed włożeniem akumulatora, a także przed podniesieniem lub przeniesieniem urządzenia elektrycznego, upewnij się, że urządzenia elektryczne jest wyłączone (wyłącznik w pozycji „OFF/ O”). Trzymanie palca na wyłączniku podczas przenoszenia urządzenia elektrycznego lub podłączenie do prądu włączonego urządzenia elektrycznego (wyłącznik w pozycji „ON/I”), może stać się przyczyną wypadków.**
- d) **Przed włączeniem urządzenia elektrycznego, usuń narzędzia nastawcze lub klucze. Narzędzie lub klucz, znajdujący się w ruchomych częściach urządzenia elektrycznego mogą doprowadzić do obrażeń ciała.**
- e) **Unikaj nienaturalnych pozycji przy pracy. Dbaj o stabilną pozycję i zachowuj równowagę przez cały czas pracy. Nie używaj na drabinie lub niestabilnej podporze. Stabilna postawa na stabilnej powierzchni umożliwi lepszą kontrolę urządzenia elektrycznego w nieprzewidzianych sytuacjach.**

f) **Noś odpowiednie ubranie. Nie noś luźnego ubrania ani biżuterii. Włosy, ubranie i rękawice trzymaj z daleka od ruchomych części.** *Luźne ubranie, biżuteria lub długie włosy mogą zostać wciągnięte przez ruchome części.*

g) **Nie pozwól, aby znajomość uzyskana dzięki częstemu korzystaniu z urządzenia elektrycznego pozwoliła Ci na ignorowanie zasad bezpieczeństwa urządzenia elektrycznego.** *Bezwzględne działanie może spowodować poważne obrażenia w ciągu jednej sekundy.*

4. Prawidłowa obsługa i eksploatacja urządzeń elektrycznych

a) **Nie przeciążaj urządzenia elektrycznego. Do pracy używaj urządzenia elektrycznego, które jest do tego przewidziane.** *Odpowiednio dobranym urządzeniem elektrycznym pracuje się w danym zakresie mocy lepiej i bezpieczniej.*

b) **Nie używaj urządzenia elektrycznego, którego włącznik/wyłącznik jest uszkodzony.** *Urządzenie elektryczne, którego nie można włączyć lub wyłączyć jest niebezpieczne i musi zostać naprawione.*

c) **Przed regulacją urządzenia elektrycznego, wymianą osprzętu lub po zaprzestaniu pracy urządzeniem elektrycznym, wyjmij akumulator.** *Ten środek ostrożności zapobiega niezamierzonemu włączeniu urządzenia elektrycznego.*

d) **Przechowuj urządzenie elektryczne w miejscu niedostępnym dla dzieci. Nie udostępniaj urządzenia elektrycznego osobom, które go nie znają lub nie zaznały się z niniejszymi przepisami.** *Urządzenia elektryczne używane przez niedoświadczonych osoby są niebezpieczne.*

e) **Starannie konserwuj urządzenie elektryczne i jego akcesoria. Sprawdzaj czy ruchome części urządzenia elektrycznego prawidłowo funkcjonują i nie są zablokowane, czy części nie są połamane, poluzowane lub inaczej uszkodzone i czy prawidłowe działanie urządzenia elektrycznego nie jest zakłócone. Przed użyciem urządzenia zleć naprawę uszkodzonych części.** *Przyczyną wielu wypadków są źle konserwowane urządzenia elektryczne.*

f) **Używaj urządzenia elektrycznego, akcesoriów, oprzyrządowania itd. tylko zgodnie z tymi wskazówkami. Zwracaj przy tym uwagę na warunki pracy i uwzględniaj rodzaj wykonywanej pracy.** *Używanie urządzeń elektrycznych do celów niezgodnych z ich przeznaczeniem może prowadzić do niebezpiecznych sytuacji.*

g) **Dbaj o to, by uchwyty i inne obszary służące do chwytania były suche, czyste i nie były zanieczyszczone olejem ani smarem.** *Tłuste, zabrudzone olejem uchwyty są śliskie i prowadzą do utraty kontroli nad urządzeniem.*

5. Obsługa i eksploatacja urządzeń zasilanych akumulatorowo

a) **Akumulator należy ładować wyłącznie za pomocą ładowarki zalecanej przez producenta.** *Ładowarka przeznaczona dla jednego rodzaju akumulatorów może spowodować ryzyko pożaru, jeśli jest używana z innym typem akumulatorów.*

b) **Używaj wyłącznie elektronarzędzi z określonymi akumulatorami.** *Korzystanie z innych akumulatorów może spowodować wypadek lub pożar.*

c) **Gdy akumulator nie jest używany,** musi być trzymany z dala od metali takich jak: spinacze do papieru, monety, klucze, gwoździe, śruby i inne metalowe przedmioty, które mogą zwierać zaciski. **Krótkie spięcie zacisków akumulatora może spowodować: oparzenia lub pożar.**

- d) **Nieostrożne obchodzenie się z akumulatorem** może spowodować wyciek płynu z ogniwa akumulatora. Unikaj kontaktu z płynem z akumulatora. Jeśli dojdzie do kontaktu cieczy ze skórą, umyj natychmiast mydłem i wodą. Jeśli płyn dostanie się do oczu, przepłucz je czystą wodą przez co najmniej 10 minut, a następnie natychmiast szukaj pomocy medycznej. Przestrzeganie tej zasady zmniejszy ryzyko poważnych obrażeń ciała.
- e) **Nie otwieraj akumulatora i chroń go przed mechanicznymi uszkodzeniami.** Niebezpieczeństwo zwarcia i wydzielenia par drażniących drogi oddechowe. Uwolniony elektrolit jest żrący i może spowodować uszkodzenie oczu lub skóry. Może być toksyczny w przypadku połknięcia. Zapewnij sobie dopływ świeżego powietrza, a razie wystąpienia dolegliwości skorzystaj dodatkowo z pomocy lekarskiej.
- f) **Nie używaj akumulatora ani elektronarzędzia, które jest uszkodzone lub zmodyfikowane.** Uszkodzone lub zmodyfikowane akumulatory mogą zachowywać się w nieprzewidywalny sposób, powodując pożar, WYBUCH lub ryzyko obrażeń.
- g) **Nie używaj akumulatora lub ładowarki, która została upuszczona lub została mocno uderzona.** Uszkodzony akumulator grozi wybuchem. Upuszczony lub uszkodzony akumulator należy natychmiast zutylizować w odpowiedni sposób.
- h) **Nie używaj urządzenia elektrycznego, którego przewód jest uszkodzony.** *Uszkodzony przewód od ładowarki należy niezwłocznie wymienić przez wykwalifikowaną osobę (w autoryzowanym serwisie) aby uniknąć porażenia prądem lub pożaru.*
- i) **Zleć naprawę tego produktu wykwalifikowanej osobie zajmującej się naprawami przy użyciu wyłącznie identycznych części zamiennych.** Zapewni to utrzymanie bezpieczeństwa elektronarzędzia.
- j) **Nie wystawiaj akumulatora ani narzędzia na działanie ognia lub nadmiernej temperatury.**
Nie kładź go na kaloryferze. Narażenie na ogień lub temperaturę powyżej 130°C może spowodować uszkodzenie akumulatora i wybuch.
- k) **Upewnij się, że urządzenie jest wyłączone podczas instalowania akumulatora.** Instalowanie akumulatora we włączonym urządzeniu elektrycznym może spowodować wypadek.
- l) **Ładuj akumulatory tylko wewnątrz pomieszczeń, ponieważ ładowarka jest przeznaczona tylko do takiego ładowania.**
- m) **Chroń akumulator, ładowarkę i elektronarzędzie przed wilgocią i wodą.** Nie ładuj akumulatora w wilgotnym lub mokrym miejscu. Przestrzeganie tej zasady zmniejszy ryzyko porażenia prądem.
- n) **Aby zmniejszyć ryzyko porażenia prądem elektrycznym, zawsze wyjmij akumulator z urządzenia zanim zaczniesz konserwację, czyszczenie itp. urządzenia.**
- o) **Przed rozpoczęciem ładowania zaczekaj, aż nagrany akumulator ostygnie.** Aby uzyskać najlepsze rezultaty, akumulator należy naładować w miejscu, w którym temperatura jest pomiędzy 0 a 25°C
- p) Akumulator lub przewód może się przegrzać i spowodować oparzenia.
- q) Przechowuj nieużywane urządzenia w pomieszczeniach w suchych i zamkniętych - poza zasięgiem dzieci. Aby zmniejszyć ryzyko poważnych obrażeń ciała, nie przechowywać na zewnątrz ani w pojazdach.

**OSTRZEŻENIE**

Wskazówki bezpieczeństwa dotyczące ładowarki i akumulatorów znajdują się w

instrukcjach dołączonych do ładowarek i akumulatorów. **Postępuj zgodnie ze wszystkimi instrukcjami dotyczącymi ładowania i nie ładuj akumulatora ani narzędzia poza zakresem temperatur określonym w instrukcji.** Nieprawidłowe ładowanie lub w temperaturach poza określonym zakresem może uszkodzić AKUMULATOR i zwiększyć ryzyko pożaru

6. Serwis


Naprawę urządzenia elektrycznego zlecaj jedynie wykwalifikowanemu fachowcowi i przy użyciu oryginalnych części zamiennych. *To gwarantuje, że bezpieczeństwo urządzenia zostanie zachowane.*

Podczas serwisowania produktu używaj tylko identycznych części zamiennych. Postępuj zgodnie z instrukcjami w sekcji Konserwacja niniejszego podręcznika. Użycie nieautoryzowanych części lub nieprzestrzeganie instrukcji konserwacji może stworzyć ryzyko porażenia lub obrażeń.

4.4 Dodatkowe wskazówki bezpieczeństwa dotyczące pracy opryskiwaczem

- **Niżej wymienione osoby nie mogą używać urządzenia.**
 - Osoby będące pod opieką psychiatry.
 - Osoby nietrzeźwe.
 - Osoby niepełnoletnie i w podeszłym wieku.
 - Osoby nieznające zasad pracy z maszyną.
 - Osoby przemęczone, będące pod opieką lekarza bądź inne, które nie są w stanie prawidłowo obsługiwać urządzenia.
 - Osoby po ciężkich ćwiczeniach fizycznych lub osoby niedostatecznie wyspane.
 - Kobiety karmiące piersią lub ciężarne.
- Nie pozwalaj dzieciom oraz innym osobom dorosłym, które nie zaznajomiły się z niniejszą instrukcją obsługi, używać urządzenia.
- Opryskiwacz nie jest zabawką, zachowaj szczególną ostrożność przez cały czas kontaktu z urządzeniem.
- Używaj tego produktu zgodnie z niniejszą instrukcją i w sposób przewidziany, biorąc pod uwagę warunki pracy i pracę, która ma być wykonana. Użycie produktu do czynności innych niż zamierzone może spowodować niebezpieczną sytuację. Nie używaj opryskiwacza do innych celów niż opryskiwanie roślin.
- Zakładaj osłonę głowy i ochronniki słuchu.
- Zawsze noś okulary ochronne z bocznymi osłonami lub goglami oznaczonymi jako zgodne z ANSI Z87.1. Niezastosowanie się do tego może spowodować dostanie się płynów do oczu, co może spowodować poważne obrażenia.
- Zakładaj maskę ochronną na twarz chroniącą przed wdychaniem szkodliwych substancji.
- Chron swoje płuca. Podczas korzystania z opryskiwacza noś maskę na twarz lub maskę przeciwpylową. Przestrzeganie tej zasady zmniejszy ryzyko poważnych obrażeń ciała.
- Chron oczy, skórę i płuca przed unoszącymi się aerozolami oraz podczas mieszania, napełniania i czyszczenia.
- Zakładaj odpowiednią odzież roboczą chroniącą Ciebie przed działaniem szkodliwych substancji chemicznych (m.in. długie spodnie). Unikaj noszenia luźnej odzieży z wiszącymi sznurkami czy paskami oraz biżuterii.
- Podczas pracy z urządzeniem noś długie rękawice ochronne.
- Zakładaj do pracy wysokie, gumowe i solidne obuwie na nieślizgającej się podeszwie. Nie pracuj na

boso oraz w niezapinanym i lekkim obuwiu.


- Przed każdym użyciem przeprowadź kontrolę wzrokową urządzenia. Nie uruchamiaj opryskiwacza, jeśli brak w nim elementów ochronnych (np. osłony silnika) czy elementów rozpryskujących albo gdy wkręty, śruby są zużyte, uszkodzone lub niedokręcone.
- Używaj wyłącznie części zamiennych i elementów wyposażenia, które zostały dostarczone i/lub są zalecane przez producenta. Użycie innych części zamiennych prowadzi do utraty roszczeń z tytułu gwarancji.
-  **OSTRZEŻENIE** W trakcie pracy urządzenia w żadnym wypadku nie podkładaj rąk i nóg pod, ani w pobliżu otworu wylotowego (dyszy). Niebezpieczeństwo zranienia! Wiele wypadków zdarza się na skutek nagłego zgaszenia silnika.
- Nigdy nie uruchamiaj opryskiwacza w zamkniętych pomieszczeniach
- Przed uruchomieniem urządzenia sprawdź teren, na którym będziesz wykonywał opryski. Chwila nieuwagi w czasie pracy z urządzeniem może doprowadzić do poślizgnięcia i upadku.
- Podczas pracy noś opryskiwacz trzymając go za uchwyt, trzymaj jedną ręką za spust. Trzymaj wszystkie części ciała w bezpiecznej odległości od otworu wylotowego opryskiwacza.
- Nie uruchamiaj urządzenia przy silnym wietrze, gdy jest słaba widoczność, bardzo wysokie lub bardzo niskie temperatury.
- Możesz korzystać z urządzenia przy zimnej pogodzie i lekkim wietrze, np. wczesnym rankiem czy późnym popołudniem. To ograniczy parowanie oraz spływanie chemikaliów dodatkowo polepszając efekt ochronny.
- Poruszaj się z kierunkiem wiatru (nigdy pod wiatr). Podczas pracy ustawiaj się zawsze tyłem do kierunku wiatru! Nie pracuj podczas silnego wiatru!
- Jeśli oczy bądź usta będą miały kontakt z chemikaliami, niezwłocznie umyj je za pomocą dużej ilości czystej wody i udaj się do lekarza.
- Jeśli odczuwasz ból głowy bądź zawroty niezwłocznie zakończ pracę i natychmiast udaj się do lekarza.
- Dla bezpieczeństwa operatora opryskiwanie i rozpylanie wykonuj ściśle z zasadami BHP, instrukcjami podanymi instrukcjami środków chemicznych oraz wymaganiami rolnictwa.
- Pracuj wyłącznie w świetle dziennym lub przy bardzo dobrym sztucznym oświetleniu.
- Pracuj z rozsądkiem, rób przerwy.
- Nie pracuj w pobliżu wysypisk, kanałów czy wałów - możesz stracić równowagę.
- Pracuj zachowując stabilną pozycję. Używaj opryskiwacza tylko stojąc na stabilnym, pewnym i równym podłożu. Poślizgnięcie się lub upadek może spowodować poważne obrażenia ciała.
- Podczas pracy ciągle zwracaj uwagę na wystarczającą wymianę powietrza – zagrożenie dla życia wskutek zatrucia!
- W razie wystąpienia mdłości, bólu czy zawrotów głowy, zakłóceń widzenia, słuchu lub spadku koncentracji, natychmiast przerwij pracę; symptomy mogą oznaczać zatrucie wysoką koncentracją oparów – niebezpieczeństwo wypadku!
- podczas mieszania, uzupełniania zbiornika, opryskiwania, opróżniania zbiornika, czyszczenia, serwisowania i transportu postępuj tak by nie zanieczyścić środowiska. Przestrzegaj zasad ochrony środowiska.
- Narażenie na wibracje poprzez długotrwałe stosowanie narzędzi ręcznych może powodować uszkodzenie naczyń krwionośnych lub nerwów w palcach, dłoniach i stawach u osób szczególnie narażonych na wady układu krążenia lub opuchlizny. Dłuższa praca urządzenia może powodować

zakłócenia w ukrwieniu rąk spowodowane wibracjami. Jeśli pojawią się symptomy takie jak odrętwienie, ból, osłabienie, przebarwienia lub zmiany skóry, brak czucia w palcach, dłoniach lub stawach należy przerwać pracę i skonsultować się z lekarzem. Użytkownicy, którzy regularnie używają narzędzi ręcznych z napędem mechanicznym, muszą kontrolować stan zdrowia oraz stan stosowanych przez nich narzędzi. Czas pracy można wydłużyć używając odpowiednich rękawic lub robiąc regularne przerwy, aby uniknąć ryzyka „białych palców”.

- Jeśli urządzenie zacznie wibrować w niestandardowy sposób, zgaś silnik, wyjmij akumulator i szybko poszukaj przyczyny. Wibracje są ostrzeżeniem przed problemem.
- Narzędzia akumulatorowe nie muszą być podłączone do gniazdka elektrycznego; dlatego są zawsze w stanie roboczym. Należy być świadomym możliwych zagrożeń, gdy nie używasz elektronarzędzia lub podczas wymiany akcesoriów. Wyjmij akumulator, gdy narzędzie nie jest używane. Przestrzeganie tej zasady zmniejszy ryzyko porażenia prądem, pożaru lub poważnych obrażeń ciała. Zawsze wyłącz silnik, wyjmij akumulator:
 - przed napełnianiem zbiornika preparatem chemicznym
 - gdy oddalasz się od maszyny;
 - jeżeli urządzenie jest nieużywane;
 - przed opróżnianiem, sprawdzaniem, czyszczeniem i przechowywaniem;
 - jeżeli w trakcie pracy pojawiają się anormalne wibracje.

W takim przypadku należy sprawdzić urządzenie pod kątem uszkodzeń lub ewentualnie naprawić.
- Jeśli powstanie sytuacja nieopisana w tej instrukcji zwróć się o pomoc na infolinię serwisową producenta.

4.5 Wskazówki bezpieczeństwa dotyczące preparatów chemicznych

-  **OSTRZEŻENIE** Niektóre spraye utworzone z produktów używanych z opryskiwaczem zawierają znane chemikalia, które powodują raka, wady wrodzone lub inne uszkodzenia układu rozrodczego. Kilka przykładów z tych chemikaliów to:
 - związki w nawozach.
 - związki w insektycydach, herbicydach i pestycydach.
 - arsen i chrom z drewna poddanego obróbce chemicznej.

Postępuj zgodnie ze wskazówkami na opakowaniach wszystkich takich produktów, aby zmniejszyć narażenie na działanie tych chemikaliów, noś zatwierdzony sprzęt ochronny, taki jak specjalnie zaprojektowane maski filtrujące spraye, rękawice i inny odpowiedni sprzęt ochronny.
- Wykorzystywane preparaty chemiczne przechowuj w oryginalnych opakowaniach z dala od środków spożywczych, w miejscach przewiewnych, zamkniętych i niedostępnych dla dzieci i zwierząt. Stosuj wyłącznie preparaty z aktualną datą ważności i bez widocznych oznak rozkładu!
- Ciecz roboczą przygotowuj zgodnie z instrukcją podaną na opakowaniu środka chemicznego. Wykorzystuj wyłącznie naczynia specjalnie do tego przeznaczone!!
- W trakcie pracy nie jedz i nie pij! W przypadku podejrzenia zatrucia lub poparzenia środkami ochrony niezwłocznie zgłoś się do lekarza.
- Nie pal podczas używania opryskiwacza ani nie rozpylaj w miejscach ze źródłem iskier lub płomieni.
- Po pracy resztki cieczy roboczej rozcieńcz i rozprowadź na opryskiwanej powierzchni. Opryskiwacz przepłucz kilkukrotnie czystą wodą (lub z dodatkiem detergentu). Nie wylewaj pozostałości do zbiorników wodnych, rowów melioracyjnych itp. Umyj twarz i dłonie, przepłucz usta czystą wodą i

zmień odzież. Puste opakowania po środkach zutylizuj zgodnie z obowiązującymi przepisami o ochronie środowiska.

- Nie przechylaj opryskiwacza podczas pracy! Nie dołączaj dodatkowych pomp zwiększających ciśnienie pracy, gdyż może to doprowadzić do rozsadzenia zbiornika!
- Nie napełniaj opryskiwacza ponad objętość znamionową!
- Nie nachylaj twarzy nad zawór bezpieczeństwa i pompę opryskiwacza. Po skończonej pracy nie pozostawiaj urządzenia pod ciśnieniem lub z cieczą roboczą w zbiorniku!
- Opryskiwacz raz użyty do opryskiwania chemicznymi środkami ochrony roślin nie może być już wykorzystywany do innych celów!
- Nie stosuj środków łatwopalnych ani rozpuszczalników, cieczy gorących (o temperaturze powyżej 40°C) lub żrących! Nie wlewaj do zbiornika gorących ani wrzących płynów. Nie używaj żrących (alkalicznych), samonagrzewających się lub żrących (kwaśne) płynów w tym opryskiwaczu. Mogą powodować korozję metalowych części lub osłabić zbiornik i wąż.

 **OSTRZEŻENIE**

- Nie pozwól, aby płyny przewodzące lub powodujące korozję dostały się do środka akumulatora. Jeśli przewodzące lub korodujące płyny wleją się na akumulator, zapoznaj się z instrukcjami w instrukcji obsługi akumulatorów.

 **NIEBEZPIECZEŃSTWO**

- Ryzyko pożaru lub wybuchu. Nie rozpylać łatwopalnych cieczy takie jak benzyna. Poszukaj tego odniesienia do symbolu w pojemniku.
- Przed użyciem pestycydów lub innych materiałów w sprayu w tym opryskiwaczu przeczytaj dokładnie etykietę na oryginalnym opakowaniu i postępuj zgodnie z jego wskazówkami. Niektóre materiały natryskowe są niebezpieczne i nie powinny być używane w tym opryskiwaczu, ponieważ mogą uszkodzić opryskiwacz i spowodować poważne obrażenia ciała lub zniszczenie mienia.
- Zapoznaj się z zawartością rozpylanej substancji chemicznej. Przeczytaj wszystkie karty charakterystyki (MSDS) i etykiety pojemników dostarczane z substancją chemiczną. Postępuj zgodnie z instrukcjami bezpieczeństwa producenta chemikaliów.
- Niektóre sprays/ materiały są niebezpieczne i nie powinny być używane do tego opryskiwacza, ponieważ mogą uszkodzić opryskiwacz i spowodować poważne obrażenia ciała lub uszkodzenie mienia.

 **NIEBEZPIECZEŃSTWO**

- Ryzyko porażenia prądem. Nigdy nie rozpylaj w kierunku źródła prądu (np. gniazdek elektrycznych).
- Aby zmniejszyć ryzyko porażenia prądem, nie wkładaj rozpylacza do wody lub innej cieczy. Nie umieszczaj ani nie przechowuj opryskiwacza, gdzie może spaść lub zostać wciągnięty do wanny lub zlewu.
- Do użytku tylko z chemikaliami przeznaczonymi do użytku komercyjnego. Używaj wyłącznie środków chemicznych do pielęgnacji trawników i ogrodów na bazie wody.
- Miejsce natryskiwania musi być dobrze wentylowane.
- Unikaj opryskiwania w wietrzne dni. Środki mogą zostać rozpylone przez opryskiwacz na rośliny lub przedmioty, których nie należy spryskiwać.
- Opryskiwacz należy przechowywać w bezpiecznym, dobrze wentylowanym pomieszczeniu z pustym zbiornikiem na chemikalia. Nie pozostawiaj pozostałości oprysku w zbiorniku. Czyść po każdym użyciu.
- Ryzyko rozpylenia. Nie rozpylać bezpośrednio na skórę.

- Utrzymuj ten produkt w czystości. Dokładnie sprawdź oba węże wewnątrz i na zewnątrz opryskiwacza i sprawdź komponenty przed każdym użyciem. Sprawdź, czy nie ma pęknięć i zużytych węży, nieszczelności, zatkane dysze i brakujące lub uszkodzone części. Jeśli jakiś element jest uszkodzony, wymień, napraw lub oddaj do naprawy przed użyciem. Wiele wypadków jest spowodowanych przez źle konserwowane produkty.

**OSTRZEŻENIE**

Twoja odpowiedzialność: Ogranicz użytkowanie tego urządzenia do osób, które przeczytały, zrozumiały i będą się stosować do ostrzeżeń i zaleceń zawartych w tej instrukcji.

5. Montaż

**OSTRZEŻENIE**

Przed montażem poszczególnych elementów sprawdź, czy masz wszystkie potrzebne części.

Sprawdź dokładnie produkt, aby upewnić się, że podczas transportu nie nastąpiło żadne uszkodzenie.

Nie wyrzucaj materiałów użytych do opakowania produktu, dopóki nie sprawdzisz dokładnie urządzenia i nie będziesz obsługiwał produktu w zadowalający sposób.

**OSTRZEŻENIE**

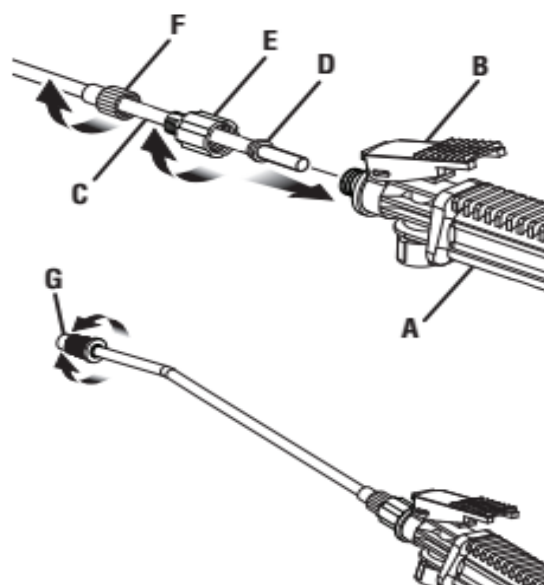
Przed montażem upewnij się że masz wyjęty akumulator. W ten sposób przeciwdziałasz niezamierzonemu uruchomieniu urządzenia a co za tym idzie poważnym osobistym obrażeniom ciała.

**OSTRZEŻENIE**

Uruchom silnik dopiero wtedy, gdy opryskiwacz jest zmontowany, kompletny i nie jest uszkodzony.

5.1 Montaż lancy do uchwytu

1. Włóż lancę (Rys. 2, poz. C) do uchwytu (Rys. 2, poz. A)
2. Przesuń o-ring (Rys. 2, poz. D) w dół, aż dotknie uchwytu.
3. Nakręć króciec (Rys. 2, poz. E) na uchwyt i mocno dokręć.
4. Obróć dyszę, aż zostanie wyrównana z uchwytem (skierowana w dół) i będzie gotowa do użycia.
5. Wsuń nakrętkę (Rys. 2, poz. F) na króciec (Rys. 2, poz. E) i mocno dokręć.
6. Pociągnij za lancę, aby upewnić się, że jest odpowiednio zabezpieczona.
7. Umieść zmontowaną lancę z uchwytem w miejscu mocowania na uchwycie opryskiwacza (Rys. 1, poz.9).



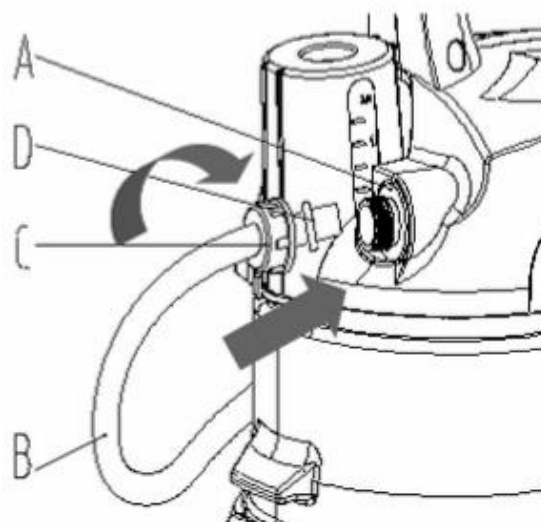
Rys. 2

- A - Uchwyt
- B - Spust z blokadą
- C - Lanca
- D - O-Ring
- E - Króciec
- F - Nakrętka
- G - Regulowana dysza

5.2 Montaż węża

Aby podłączyć węź do zbiornika:

1. Od końcówki węża (Rys. 3, poz. D) odsuń nakrętkę (Rys. 3, poz. C) znajdującą na węźu (Rys. 3, poz. B).
2. Włóż końcówkę węża do otworu w zbiorniku, jak pokazano strzałką na Rys. 3. Upewnij się, że połączenie jest bezpieczne.
3. Nasuń nakrętkę (Rys. 3, poz. C) na otwór i koniec węża. Dokręć ręcznie. Nie przekręcaj.



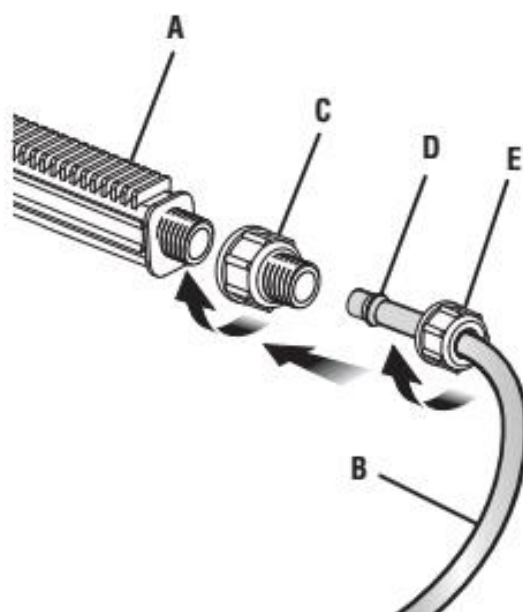
Rys. 3

- A – Zbiornik
- B – Wąż
- C - Nakrętka
- D - Koniec węża

Aby przymocować wąż do uchwyty:

Wąż jest wstępnie zamontowany do uchwyty. Jeśli się poluzuje, postępuj zgodnie z poniższymi instrukcjami.

1. Nakręć nasadkę/ króciec (Rys. 4, poz. C) na uchwyty (Rys. 4, poz. A) i mocno dokręć.
2. Odsuń nakrętkę (Rys. 4, poz. E) na węży od końcówki węża.
3. Włóż końcówkę węża (Rys. 4, poz. D) do otworu w nasadce. Upewnij się, że połączenie jest bezpieczne.
4. Nasuń nakrętkę (Rys. 4, poz. E) na wąż i nasadkę/ króciec (Rys. 4, poz. C). Dokręć ręką. Nie przekręcaj.



Rys. 4

- A - Uchwyt
- B - Wąż

C – Króciec/ nasadka

D - Koniec węża

E - Nakrętka

5.3 Montaż i demontaż akumulatora w komorze (akumulator dostępny osobno)

W celu zamontowania akumulatora w urządzeniu

- upewnij się że dźwignia spryskiwacza nie jest zablokowana na trybie ciągłego spryskiwania
- wyrównaj żłobienia w akumulatorze ze żłobieniami w komorze na akumulator
- naciśnij przycisk do demontażu akumulatora (Rys. 5, poz. A) i wsuń akumulator do komory tak by przyciski zwalniające były bliżej Ciebie – powinieneś usłyszeć kliknięcie

⚠ OSTRZEŻENIE Jeżeli akumulator nie zostanie zablokowany może wypaść i spowodować obrażenia u Ciebie albo osób postronnych.

⚠ OSTRZEŻENIE Nie trzeba używać siły podczas wkładania akumulatora. Jeżeli włożenie akumulatora wymaga użycia siły oznacza to że nie jest on poprawnie instalowany.

⚠ OSTRZEŻENIE Ładuj akumulator zgodnie z instrukcją obsługi akumulatora i ładowarki. Przeczytaj, zrozum i postępuj zgodnie z zawartymi tam wskazówkami bezpieczeństwa.



Rys. 5

W celu wyjęcia akumulatora z urządzenia

- naciśnij przycisk do demontażu akumulatora (Rys. 5, poz. A) i wysuń akumulator z komory

6. Przygotowanie do pracy

6.1 Uzupelnianie zbiornika chemikaliami

⚠ OSTRZEŻENIE Przed napełnieniem zbiornika zawsze wyjmij akumulator i upewnij się, że pokrywa jest zamknięta. Wytrzyj wszelkie wycieki przed włożeniem akumulatora. Przestrzeganie tej zasady pomoże zmniejszyć ryzyko porażenia prądem i dostanie się płynów powodujących korozję do akumulatora, co może spowodować jego uszkodzenie, awarię w tym zwarcie powodujące dym, pożar i / lub poważne obrażenia ciała.

⚠ OSTRZEŻENIE Zawsze postępuj zgodnie z instrukcjami producenta środka chemikaliów wydrukowanymi na etykietach produktów do użytku, czyszczenia i przechowywanie. Dokładnie wyczyść po każdym użyciu, zgodnie z instrukcją w rozdziale Konserwacja niniejszej instrukcji.

Chemikalia należy przechowywać poza zasięgiem dzieci.

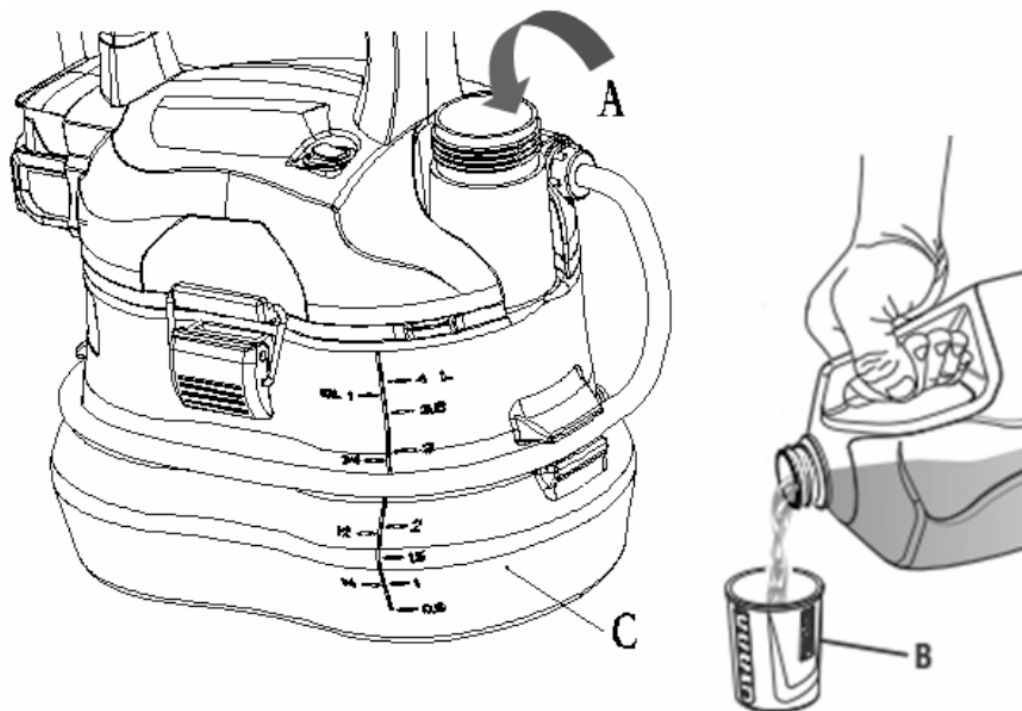
Niezastosowanie się do tego może spowodować poważne obrażenia ciała.

⚠ OSTRZEŻENIE Natryskiwane ciecze muszą być tak rzadkie, jak woda. Gęstsze płyny nie będą rozpylać się prawidłowo.

Nie przepelniaj zbiornika

W celu uzupelnienia zbiornika

- Zdemontuj akumulator
- Odkręć korek (Rys. 1, poz. 3) i zdemontuj go.
- Uzupelnij zbiornik (Rys. 6, poz. C) planowaną ilością wody (max 3 litry).
- Odmierz planowaną ilość chemikaliów (max 120 ml)
- Ostrożniej nalej je do zbiornika przez otwór (Rys. 6, poz. A)
- Opłucz pojemnik użyty do odmierzenia czystą wodą
- Dokręć korek (Rys. 6, poz. B) upewniając się że jest odpowiednio dokręcony
- Zamontuj na nowo akumulator.



Rys. 6

- A - Obszar napełnienia
 B – Korek z miarką
 C - Zbiornik na chemikalia

Roztwory do rozpylania można wstępnie wymieszać i wlać do opryskiwacza, w razie potrzeby używając lejka.



Do tego opryskiwacza możesz używać większości chemikaliów domowych i ogrodowych klasy konsumenckiej, takich jak insektycydy, fungicydy, środki chwastobójcze i nawozy

⚠ OSTRZEŻENIE Jeśli używasz pojemnika pomiarowego lub jeśli używasz lejka aby napełnić zbiornik, należy dokładnie wyczyścić i wypłukać przedmioty po użyciu. W przypadku wstępnego mieszania roztworu do natryskiwania przepłucz pojemnik używany do mieszania.

⚠ OSTRZEŻENIE Ważne jest, aby dokładnie wyczyścić urządzenie po każdym użyciu.

Pozwalanie cieczy pozostawać niepotrzebnie w urządzeniu przez dłuższy czas może spowodować, że jego ruchome elementy i złącza skurczą się.

7. Uruchomienie

7.1 Uruchomienie urządzenia

⚠ OSTRZEŻENIE Nie uruchamiaj urządzenia niekompletnego czy nieprawidłowo złożonego.

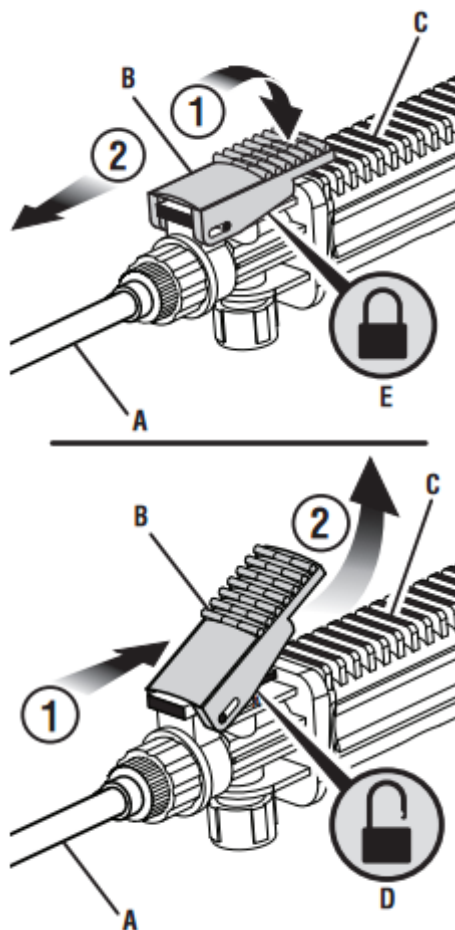
⚠ OSTRZEŻENIE Przed uruchomieniem sprawdź teren pracy i usuń ewentualne przeszkody.

⚠ OSTRZEŻENIE Nie pracuj podczas opadów atmosferycznych.

Zamontuj akumulator dopiero gdy maszyna jest gotowa do pracy.

Prawidłowo zmontowaną maszynę uruchom w następujący sposób:

1. Ustaw uchwyt urządzenia w możliwie jak najniższej pozycji przed uruchomieniem silnika, w innym wypadku chemikalia zostaną "wyrzucone" ze zbiornika przy starcie silnika.
2. Nie stój naprzeciw dyszy.
3. Aby włączyć opryskiwacz, naciśnij wyłącznik WŁ. / WYŁ (Rys. 1, poz. 8) na ON/ WŁ/1.
4. Aby rozpocząć przepływ cieczy przez rurkę rozpylacza, ścisnąć dźwignię spustu (Rys. 7, poz. B).



Rys. 7

- A - Lanca
- B - Spust z blokadą
- C - Uchwyt
- D - Aby odblokować
- E - Aby zablokować

5. Aby zatrzymać przepływ cieczy przez rurkę natryskową, zwolnij dźwignię spustu.
6. Aby wyłączyć urządzenie naciśnij wyłącznik WŁ. / WYŁ (Rys. 1, poz. 8) na OFF/ WYŁ/0



OSTRZEŻENIE

Nie odkładaj nagrzanego urządzenia na suchą trawę lub materiały łatwopalne.

Niebezpieczeństwo powstania pożaru.



Jeżeli urządzenie wydaje jakieś niepokojące dźwięki – skontaktuj się ze sprzedawcą, bądź z serwisem producenta. Jeśli nie obserwujesz takich hałasów – urządzenie jest gotowe do pracy.

7.2 Blokada dźwigni przepływu cieczy

Przy pracy przez dłuższy czas (spryskiwanie większego obszaru) możesz skorzystać z blokady dźwigni przepływu cieczy

- Aby zablokować, naciśnij spust i przesunij języczek blokujący do przodu
- Aby zwolnić blokadę, naciśnij zawór i przesunij zatrzask blokujący do tyłu



OSTRZEŻENIE

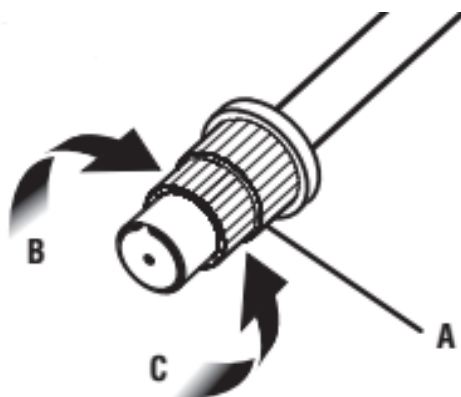
Upewnij się, że zawór nie został wcześniej zablokowany przed włożeniem akumulatora do opryskiwacza.

7.3 Regulacja przepływu cieczy

Dyszę rozpylającą stożkową można regulować od strumienia wachlarzowego do spray'u (mgiełki) stożkowego.

Wyjmij akumulator z narzędzia.

- Poluzuj dyszę (Rys. 8, poz. A) dla strumienia mgiełki (Rys. 8, poz. C).
- Dokręć dyszę, aby uzyskać strumień wachlarzowy (Rys. 8, poz. B).



Rys. 8

- A - Regulowana dysza
- B - Dokręcić – strumień wachlarzowy
- C – Poluzować – strumień mgiełki

7.4 Praca z urządzeniem

- Opryskiwacz może być obsługiwany z uchwytem spoczywającym w obszarze przechowywania uchwytu na urządzeniu lub możesz zdjąć i przytrzymać uchwyt z lancą w dłoni.
- Wciśnij przycisk WŁ. / WYŁ., aby uruchomić silnik.
- Skieruj dyszę opryskiwacza bezpośrednio na rośliny lub przedmioty chcesz spryskać.



OSTRZEŻENIE

Upewnij się, że stoisz wystarczająco daleko od obiektu rozpryskiwania, aby zapobiec rozpryskiwaniu się z powrotem na Ciebie.


- Naciśnij zawór, aby rozpocząć rozpylanie.

- Zwolnij zawór, aby zatrzymać rozpylanie.
- Zawsze opróżnij, wyczyść i opróżnij zbiornik po każdym użyciu zgodnie z instrukcjami w sekcji „Czyszczenie, konserwacja”.
- Dokładnie wyczyść opryskiwacz chemiczny przed przechowywaniem lub przed przejściem na inną substancję chemiczną. Zobacz Czyszczenie jednostki w dalszej części instrukcji.
- Po zakończeniu pracy opryskiwacza dokładnie umyj dłonie i wszelkie miejsca na skórze narażone na kontakt z chemikaliami.

7.5 Wskazówki dotyczące obsługi

- Nigdy nie kierować końcówki lancy natryskowej na siebie lub innych.
- Unikaj opryskiwania w wietrzne dni. Spray może być przypadkowo rozpylony na rośliny lub przedmioty, których nie należy rozpylać.
- Nigdy nie rozpylać w kierunku ludzi lub zwierząt; zawsze rozpylaj z wiatrem.
- Szczególnie w cieplejsze dni rozpylać wcześniej rano albo późnym popołudniem. Nadmierne ciepło może spowodować wyparowanie substancji zanim zaczniesz działać.
- Nie palić, nie jeść ani nie pić podczas obsługi opryskiwacza.

8. Czyszczenie, konserwacja, przechowywanie i zamawianie części zamiennych


 **OSTRZEŻENIE** Przed naprawą, regulacją bądź czynnościami konserwacyjnymi: wyciągnij akumulator z komory urządzenia



Zleć prace, które nie są opisane w tej instrukcji, upoważnionej placówce serwisowej.

 **OSTRZEŻENIE** Nie spryskuj silnika wodą. Nie myj urządzenia myjką ciśnieniową!

8.1 Czyszczenie i konserwacja – ogólne wytyczne

- Utrzymuj opryskiwacz i jego uchwyt suche, czyste i wolne od oleju i smaru.
- Do czyszczenia stosuj miękką szczotkę lub szmatkę, nie używaj żadnych środków do czyszczenia, ani rozpuszczalników. Unikaj szczególnie łatwopalnych rozpuszczalników.
-  **OSTRZEŻENIE** Nigdy nie używaj płynów hamulcowych, benzyny, produktów na bazie ropy naftowej ani żadnych silnych rozpuszczalników do czyszczenia narzędzia. Przestrzeganie tej zasady zmniejszy ryzyko utraty kontroli i pogorszenia się plastiku obudowy.
- Przed każdym użyciem sprawdź urządzenie pod kątem widocznych usterek, takich jak nieprzytwierdzone lub uszkodzone części. Regularnie sprawdzaj dokręcenie wszystkich śrub i wkrętów. Zużyte bądź źle dokręcone nakrętki mogą spowodować bardzo niebezpieczne uszkodzenia silnika itp.
- Sprawdzaj regularnie stan obudowy, elementów bezpieczeństwa pod kątem uszkodzeń i stabilności przymocowania. Wymień na nowe, jeśli zachodzi taka potrzeba.
- Nie przechowuj urządzenia z pełnym zbiornikiem chemikaliów w pomieszczeniu zamkniętym, gdzie opary mogą stanowić niebezpieczeństwo w połączeniu z iskrą bądź płomieniem.
- Po każdej pracy sprawdzaj urządzenie i usuwaj wszystkie resztki roślinne, pozostałości smaru z uchwytów, otworów. Stosuj do tego kawałek drewna lub plastiku, nie używaj twardych narzędzi –

mogą uszkodzić urządzenie.

- Często sprawdzaj wężyki i rury pod kątem zużycia, by uzyskać optymalne wyniki pracy.

Plan czynności konserwacyjnych opryskiwacza

- wyczyść zbiornik na chemikalia
- umyj pozostałe części opryskiwacza

⚠ OSTRZEŻENIE Wykonywanie innych czynności, regulacji czy ustawień niż te opisane w instrukcji obsługi jest zabronione i może doprowadzić do utraty gwarancji.

⚠ OSTRZEŻENIE Unikaj używania rozpuszczalników do czyszczenia części plastikowych. Większość tworzywa sztuczne są podatne na uszkodzenia przez różne rodzaje dostępne w handlu rozpuszczalniki i mogą ulec uszkodzeniu podczas ich stosowania. Postępuj zgodnie z czystymi szmatkami do usuwania brudu, kurzu, oleju, smaru itp.

⚠ OSTRZEŻENIE

Nigdy nie pozwól, aby płyny hamulcowe, benzyna, dostały się do środka- oleje itp. miały kontakt z częściami z tworzywa sztucznego. Chemikalia mogą uszkodzić, osłabić lub zniszczyć plastik, i z tego mogą wynikać poważne obrażenia ciała.

8.2 Czyszczenie jednostki

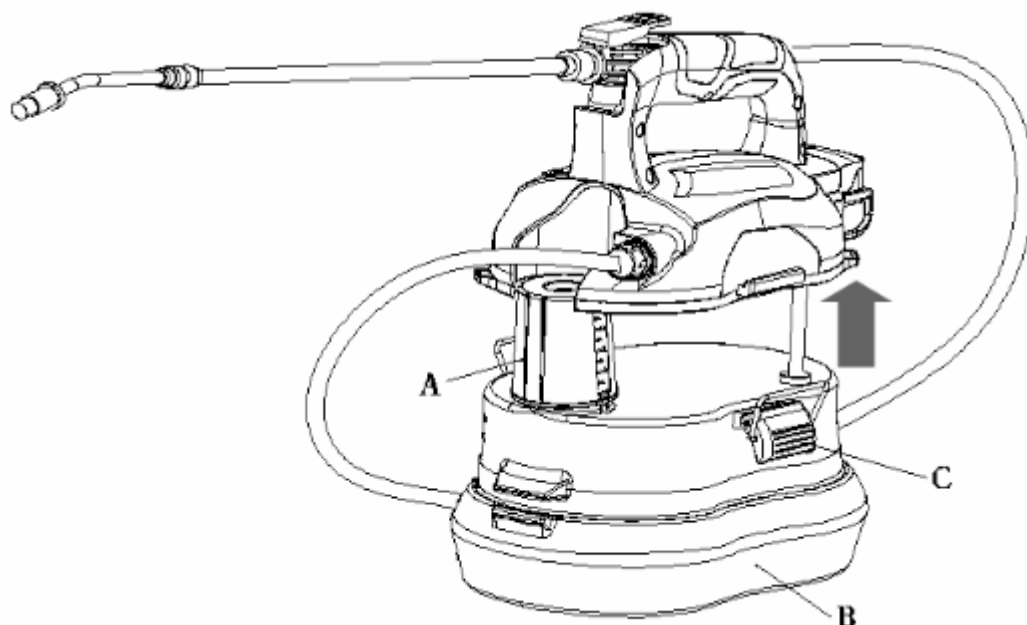
⚠ OSTRZEŻENIE Zawsze prawidłowo przechowuj i usuwaj chemikalia. Stosuj się do lokalnych rozporządzeń i regulaminów.

8.3 Opróżnianie zbiornika

Jeśli po rozpyleniu w zbiorniku pozostała ciecz, oznacza to, że zbiornik należy opróżnić przed czyszczeniem. W tym celu

- Wyjmij akumulator.
- Zdejmij obudowę silnika ze zbiornika, podnosząc i zwalniając zatrzaski/ klamry (Rys. 1, poz. 5) na każdym boku jednostki.
- Spuścić zawartość przez obszar napełniania.

⚠ OSTRZEŻENIE Spuść zawartość z powrotem do oryginalnego pojemnika. Nie magazynuj chemikaliów w zbiorniku urządzenia



Rys. 9

- A – Korek z miarką
- B - Zbiornik
- C - Zatrzaski

8.4 Czyszczenie zbiornika i lancy

Napełnij zbiornik czystą wodą do około 1/3. Można dodać małej ilości łagodnego domowego detergentu.

OSTRZEŻENIE Nigdy nie używaj łatwopalnych chemikaliów ani materiałów ściernych, czy środków czyszczących do czyszczenia zbiornika.

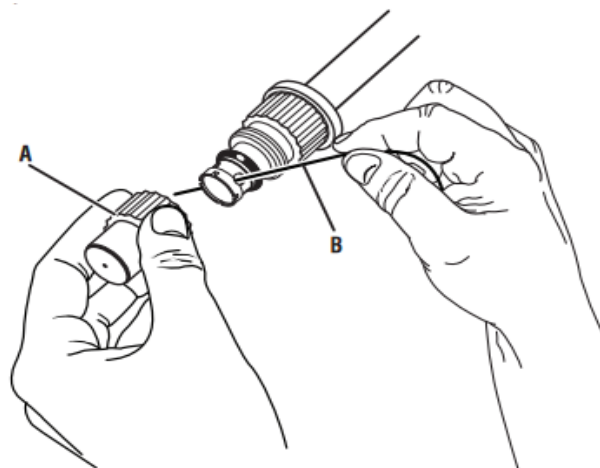
- Wytrzyj zbiornik z zewnątrz czystą, suchą szmatką.
- Zamocuj obudowę silnika do zbiornika. Upewnij się, że zatrzaski (Rys. 9, poz. C) są zamknięte.
- Zainstaluj ponownie akumulator. Rozpylaj, aż zbiornik zostanie opróżniony. Upewnij się, że strumień jest skierowany w stronę obszarów które nie zostaną uszkodzone przez rozpylany roztwór.
- Uzupelnij i powtórz procedurę czystą wodą. Może będzie konieczne kilkakrotne przepłukanie zbiornika, a następnie ponowne opróżnienie, jak wskazano powyżej.
- Przed ponowną instalacją pozostaw wszystkie elementy do całkowitego wyschnięcia części i przechowywania urządzenia.

8.5 Czyszczenie dysz

Jeśli dysza zostanie zatkana, wykonaj poniższe czynności, aby ją wyczyścić.

- Wyjmij akumulator.
- Odkręć i wyjmij regulowaną dyszę (Rys. 10, poz. A) z lancy.
- Przeciągnij mały drut (Rys. 10, poz. B) przez otwory poprzeczne, aby usunąć zanieczyszczenia. W razie potrzeby przepłucz otwory poprzeczne i dyszę za pomocą czystej wody.

OSTRZEŻENIE Wytrzyj dyszę i otwory poprzeczne czystą, suchą szmatką i ponownie zainstaluj dyszę.



Rys. 10

A - Regulowana dysza
B - Drut

8.6 Przechowywanie

1. Wyjmij akumulator
2. Opróżnij i wyczyść zbiornik na chemikalia. Przestrzegaj zasad ochrony środowiska.
3. Urządzenie przechowuj w suchym miejscu poza zasięgiem dzieci.
4. Wyczyścić całe urządzenie z zewnątrz.
5. Przechowywanie urządzenia pod plandeką, nylonowym workiem czy podobną osłoną nie jest zalecane; może się pod nią zbierać wilgoć, która będzie powodować rdzewienie urządzenia.
6. Oczyszczyć urządzenie z brudu i resztek ziemi.
7. Przed ustawieniem urządzenia w zamkniętym pomieszczeniu poczekaj aż ostygnie silnik.

8.7 Przygotowanie do transportu

1. Wyjmij akumulator
2. Wyczyścić całe urządzenie z zewnątrz.
3. Opróżnij zbiornik na chemikalia. Przestrzegaj zasad ochrony środowiska.
4. Włóż urządzenie do oryginalnego bądź zastępczego kartonu.

8.8 Zamawianie części

Przy zamawianiu części zamiennych podaj następujące dane opryskiwacza z tabliczki znamionowej, umieszczonej na obudowie:

- Typ urządzenia
- Numer artykułu
- Numer identyfikacyjny

W celu przyspieszenia realizacji zamówienia podaj numer części zamiennnej, którą potrzebujesz. Możesz również dostać zdjęcie uszkodzonego elementu na adres mailowy producenta: czesci@krysiak.pl – ułatwi to jednoznaczną identyfikację zwłaszcza w przypadku nieznamienia numeru części.

Zamówienia części możesz dokonać również w autoryzowanych punktach serwisowych, których wykaz znajdziesz na stronie internetowej producenta: www.krysiak.pl

! **OSTRZEŻENIE** UŻYWAJ TYLKO ORYGINALNYCH CZĘŚCI ZAMIENNYCH.

Części zamienne złej jakości mogą uszkodzić opryskiwacz i skrócić jego żywotność.

Producent nie ponosi odpowiedzialności za szkody wywołane przez urządzenie, jeżeli zostaną one wywołane z powodu nieprawidłowo wykonanej samodzielnej naprawy, zastosowania nieoryginalnych części zamiennych, względnie zastosowania urządzenia niezgodnie z jego przeznaczeniem.

9. Plan wyszukiwania usterek

Problem	Możliwe przyczyny	Rozwiązanie
Urządzenie nie działa	Akumulator nie jest w pełni naładowany	Naładuj akumulator.
	Akumulator nie jest włożony prawidłowo.	Prawidłowo zamontuj akumulator.
Urządzenie uruchamia się i od razu zatrzymuje	Akumulator nie jest w pełni naładowany	Naładuj akumulator.
	Akumulator nie jest włożony prawidłowo.	Prawidłowo zamontuj akumulator.
Urządzenie działa z przerwami	Uszkodzenie okablowania wewnętrznego maszyny	Skontaktuj się z autoryzowanym serwisem.
Nieodpowiednio duża powierzchnia spryskana	Akumulator nie jest w pełni naładowany	Naładuj akumulator.
	Dodatkowy akumulator można kupić u autoryzowanego przedstawiciela	Skontaktuj się z autoryzowanym serwisem
Nadmierne wibracje / hałas	Awaria	Skontaktuj się z autoryzowanym serwisem
Dysza nie opryskuje lub oprysk jest przerywany	Dysza zatkana.	Wyczyść
	Zatkany wężyk cieczy	Wyczyść

10. Gwarancja

Na niniejsze urządzenie obowiązuje 24-miesięczna gwarancja. W ramach gwarancji gwarant zapewnia kupującemu nieodpłatne usunięcie usterek w funkcjonowaniu urządzenia wynikających z jego wadliwości konstrukcyjnych i materiałowych. Niektóre części konstrukcyjne ulegające normalnemu zużyciu oraz szkody wywołane naturalnym zużyciem, przeciążeniem lub nieprawidłową obsługą, są wykluczone z zakresu gwarancji. Warunkiem skorzystania ze świadczeń gwarancyjnych jest przestrzeganie podanych w instrukcji obsługi wskazówek dotyczących czyszczenia, konserwacji i napraw urządzenia. Próby samodzielnej naprawy urządzenia względnie jego rozebranie albo otwarcie obudowy silnika przez osoby nieupoważnione, powodują

wygaśnięcie gwarancji.

Warunkiem skorzystania ze świadczenia gwarancyjnego jest przekazanie nierozmontowanego urządzenia wraz z dowodem zakupu naszemu centrum serwisowemu lub sprzedawcy. Wykonanie obowiązków wynikających z gwarancji nastąpi w terminie 30 dni, licząc od dnia dostarczenia urządzenia przez Użytkownika.

W przypadku reklamacji gwarancyjnej lub zlecenia naprawy należy dostarczyć oczyszczone urządzenie wraz z informacją o usterce pod adres naszego punktu serwisowego. W celu ustalenia wskazówek dotyczących nadania przesyłki należy skontaktować się z gwarantem.

Utylizację Twojego urządzenia przeprowadzimy bezpłatnie.

Naprawy nie objęte gwarancją można zlecać odpłatnie naszemu centrum serwisowemu.

11. Usuwanie odpadów i recycling

Każde gospodarstwo jest użytkownikiem sprzętu elektrycznego i elektronicznego, a co za tym idzie potencjalnym wytwórcą niebezpiecznego dla ludzi i środowiska odpadu, z tytułu obecności w sprzęcie niebezpiecznych substancji, mieszanin oraz części składowych. Z drugiej strony zużyty sprzęt to cenny materiał, z którego możemy odzyskać surowce takie jak miedź, cyna, szkło, żelazo i inne.

Obowiązkiem użytkownika jest przekazanie zużytego sprzętu do wyznaczonego punktu zbiórki w celu właściwego jego przetworzenia. Informacje o dostępnym systemie zbierania zużytego sprzętu elektrycznego i elektronicznego można znaleźć w punkcie informacyjnym sklepu oraz w urzędzie miasta/ gminy. Użytkownik urządzenia zgodnie z przepisami o ochronie środowiska zobowiązany jest do prowadzenia prawidłowej gospodarki odpadami uzgodnionej zgodnie z przepisami krajowymi. Przekazaj niepotrzebne urządzenie, jego akcesoria i opakowanie do zgodnej z przepisami o ochronie środowiska naturalnego utylizacji.

Odpowiednio usuń urządzenie z wyjętym akumulatorem. Urządzeń nie należy wyrzucać razem z odpadami domowymi. Oddaj zużyte urządzenie w punkcie recyklingu.

Użyte w produkcji elementy z tworzyw sztucznych, metalu itp można od siebie oddzielić i poddać wybiórczej utylizacji. Zwróć się o poradę do naszego centrum serwisowego.

Ładowarek i akumulatorów również nie wolno wyrzucać razem z odpadami domowymi. Oddaj ładowarkę i akumulator do odpowiedniego punktu utylizacji odpadów. Nie wyrzucaj ich do śmieci domowych, nie wrzucaj ich do ognia (niebezpieczeństwo wybuchu) ani wody. Usuwać tylko rozładowane akumulatory. Zalecamy zaklejenie biegunów taśmą w celu wyeliminowania niebezpieczeństwa zwarcia. Nie otwieraj urządzenia ani akumulatora. Uszkodzone akumulatory mogą być szkodliwe dla środowiska i Twojego zdrowia, jeżeli wydostaną się z nich trujące pary lub ciecze. Oddaj urządzenie do punktu zbiórki zużytych baterii, gdzie zostanie zapewniona jego przepisowa utylizacja. Zwróć się po poradę do lokalnego zakładu oczyszczania albo do naszego centrum serwisowego.

Nie wylewaj pozostałości do zbiorników wodnych, rowów melioracyjnych itp. Puste opakowania po środkach zutylizuj zgodnie z obowiązującymi przepisami o ochronie środowiska.

Pamiętaj, że odpowiednie postępowanie ze zużytym sprzętem zapobiega negatywnym konsekwencjom dla środowiska naturalnego i zdrowia ludzkiego!

W przypadku pytań zwróć się o poradę do Centrum Serwisowego producenta.

Pamiętaj, że producent bezpłatnie przeprowadza utylizację przestanych do niego zużytych i uszkodzonych

swoich urządzeń.

12. Ryzyko resztkowe

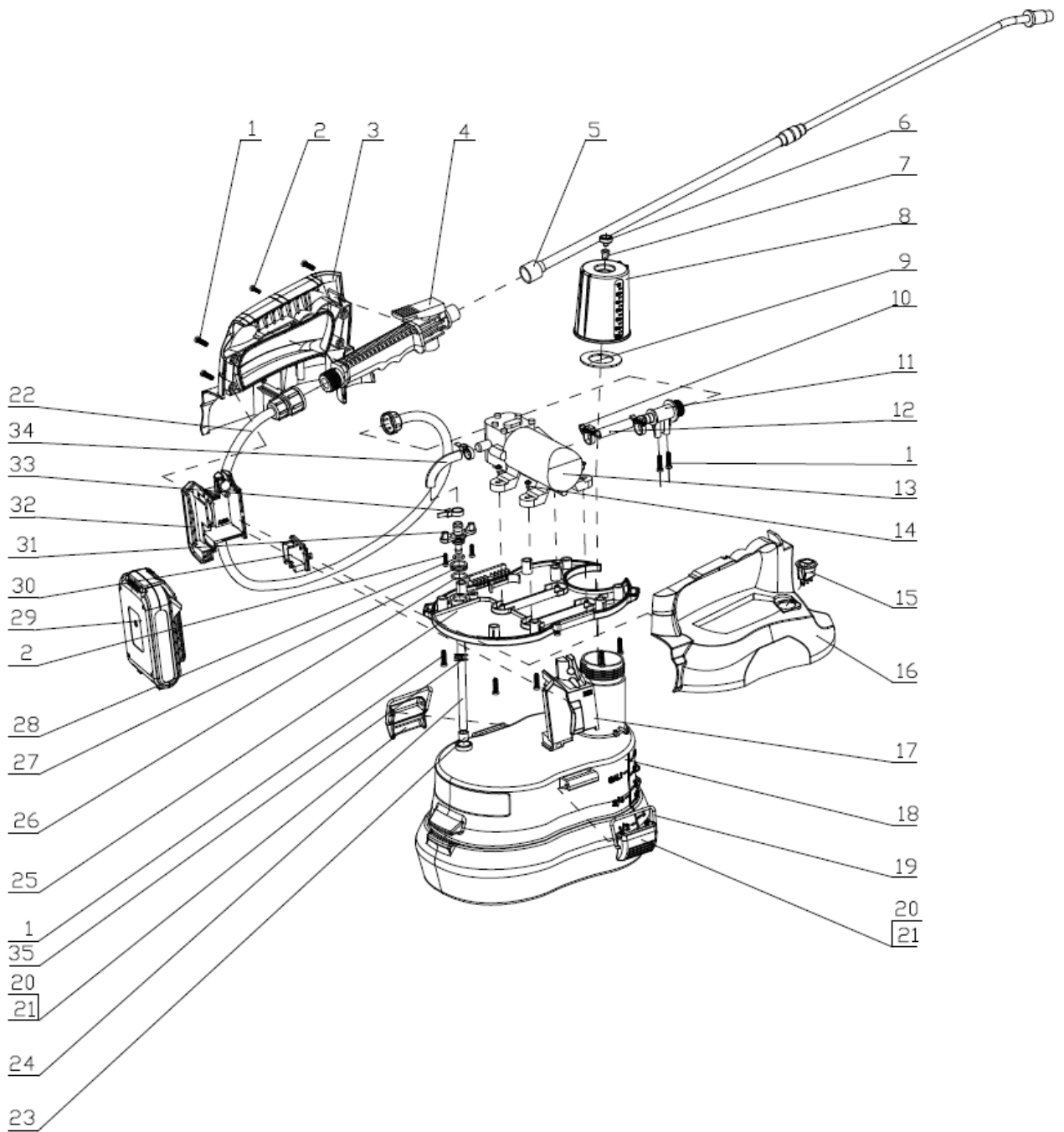
Mimo tego, iż producent ponosi odpowiedzialność za konstrukcję opryskiwacza, pewne elementy ryzyka są podczas pracy nie do uniknięcia:

- uszkodzenie słuchu w przypadku długotrwałej pracy bez ochraniaczy,
- poparzenie przez substancję chemiczną,
- uszkodzenie wzroku i twarzy przez substancję chemiczną.

Ocena ryzyka resztkowego

W przypadku przestrzegania wskazówek znajdujących się w niniejszej instrukcji zagrożenie resztkowe podczas użytkowania opryskiwacza jest ograniczone. Niestosowanie się do zasad tu opisanych zwiększa ryzyko resztkowe.

13. RYSUNEK ZŁOŻENIOWY NR 1





KRYSIAK SP. Z O.O., UL. ROLNA 6, 62-081 BARANOWO, POLSKA

Producent: Krysiak Sp. z o.o.

Tel.: 61 650 75 30

www.krysiak.pl

Serwis centralny:

Tel.: 61 650 75 39

serwis@krysiak.pl

Dział części zamiennych:

Tel.: 61 650 75 34

czesci@krysiak.pl