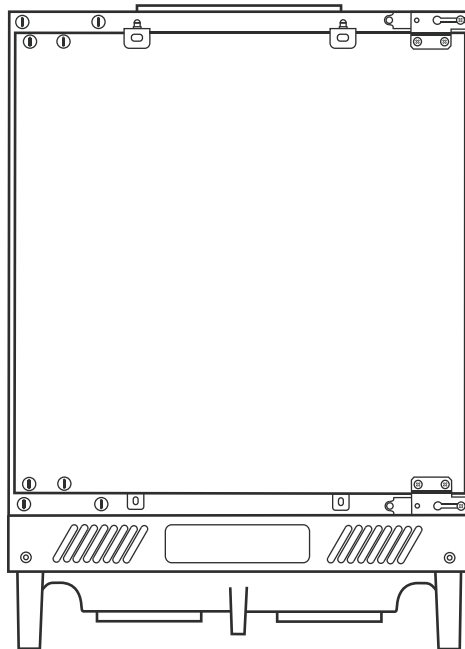


INSTRUKCJA OBSŁUGI CHŁODZIARKI

CHŁODZIARKO - ZAMRAŻARKA BRGFU82B



BERG

SPIS TREŚCI

OSTRZEŻENIA I INNE ISTOTNE INFORMACJE.....	3
INSTALACJA.....	4
Ustawienie	4
Czyszczenie wnętrza urządzenia przed użytkowaniem	5
Instrukcja instalacji:	5
Widok urządzenia	10
Zmiana kierunku otwierania drzwi komory zamrażalnika	11
DZIAŁANIE I FUNKCJE URZĄDZENIA	11
Regulacja temperatury	11
Przechowywanie żywności i napojów	12
Półki na żywność	12
Pojemniki na drzwiach	12
Przechowywanie zamrożonej żywności/ zamrażanie świeżej żywności	12
UWAGA	12
Odszranianie urządzenia	13
Odszranianie komory zamrażalnika	13
Oświetlenie chłodziarko-zamrażarki.....	13
Okresy przerwy w użytkowaniu	13
Wykrywanie i usuwanie usterek	13

OSTRZEŻENIA I INNE ISTOTNE INFORMACJE

Niniejsze ostrzeżenia mają na celu zapewnienie bezpieczeństwa użytkownika i osób postronnych.

Przed przystąpieniem do instalacji i użytkowania urządzenia, należy dokładnie zapoznać się z niniejszą instrukcją obsługi, a następnie należy ją umieścić w bezpiecznym miejscu tak, aby można było z niej skorzystać w razie potrzeby.

- Przed przystąpieniem do czyszczenia lub konserwacji (np. wymiany żarówki), należy wyciągnąć wtyczkę urządzenia z gniazda zasilania elektrycznego.

Niniejsze urządzenie przeznaczone jest do obsługi wyłącznie przez osoby dorosłe.

Należy dopilnować, aby dzieci nie bawiły się urządzeniem lub w pobliżu urządzenia. Dzieciom należy zabronić siadania na półkach lub uwieszania się na drzwiach urządzenia.

Wszelkie modyfikacje w domowej sieci elektrycznej w celu umożliwienia podłączenia urządzenia powinien przeprowadzić wykwalifikowany elektryk.

Nie należy umieszczać palców w pobliżu zawiasów gdyż grozi to ich zranieniem.

- Po zakończeniu instalacji urządzenia, należy upewnić się, że nie stoi ono na przewodzie zasilającym.
- Po zainstalowaniu, urządzenie należy pozostawić włączone przez 2 godziny w celu ustabilizowania się czynnika chłodzącego.
- Niniejsze urządzenie przeznaczone jest wyłącznie do użytku domowego, a w szczególności wyłącznie do przechowywania produktów żywnościowych.
- Podczas normalnej pracy, skraplacz i sprężarka umieszczone z tyłu urządzenia mogą osiągać wysokie temperatury, dlatego też należy upewnić się, że instalacja została przeprowadzona zgodnie z niniejszą instrukcją. Niedostateczna wentylacja wpływa ujemnie na pracę urządzenia i może być przyczyną uszkodzeń. Nigdy nie należy zakrywać lub przysłaniać szczelin wentylacyjnych urządzenia.
- Nigdy nie należy stać lub opierać się na podstawie, szufladach, drzwiach lub innych elementach urządzenia.
- Urządzenia nie wolno transportować w pozycji poziomej, ponieważ znajdujący się w sprężarce olej może przedostać się do obwodu chłodzącego.
- Wewnętrzne powierzchnie chłodziarko-zamrażarek i zamrażarek pokrywają się szronem. W zależności od modelu, szron może być usuwany automatycznie (automatyczne odszranianie) lub ręcznie, w razie potrzeby. Nigdy nie należy usuwać szronu przy użyciu ostrych przedmiotów, ponieważ można spowodować uszkodzenie parownika i obniżenie sprawności urządzenia. Najlepiej odczekać aż szron roztopi się w sposób naturalny, nie należy również używać gorącej wody.
- Nigdy nie należy umieszczać napojów gazowanych lub butelek z wodą w komorach o niskiej temperaturze (dotyczy chłodziarko-zamrażarek i zamrażarek).
- Stanowczo nie zaleca się wstawiania do lodówki gorących płynów lub potraw, jak również umieszczania w niej pustych pojemników.
- Nie należy próbować samodzielnie naprawiać urządzenia. Grozi to poważnym uszkodzeniem urządzenia. W przypadku awarii należy skontaktować się z najbliższym punktem serwisowym oraz stosować wyłącznie oryginalne części zamienne.
- Nie należy dokonywać żadnych modyfikacji urządzenia.
- Czynniki chłodnicze i izolacja urządzenia nie zawierają żadnych gazów, które mogłyby uszkadzać warstwę ozonową atmosfery lub przyczyniać się do efektu cieplarnianego. Niemniej jednak, urządzenie należy złomować zgodnie z obowiązującymi przepisami w zakresie ochrony środowiska.

- Urządzenia zazwyczaj napełniane są izobutenem (R600a). W każdym bądź razie, na etykiecie umieszczonej wewnątrz urządzenia podany jest typ zastosowanego czynnika chłodzącego. Każde urządzenie musi być transportowane i instalowane z najwyższą ostrożnością, ponieważ nawet jedno uderzenie lub wstrząs może spowodować uszkodzenie obwodu chłodniczego.
- Nieprzestrzeganie powyższego zalecenia może spowodować, że urządzenie nie będzie mogło funkcjonować bez względu na zastosowany czynnik chłodniczy (R134a lub R600a). Ponadto, w przypadku zastosowania czynnika R600a, uszkodzenie obwodu chłodniczego może doprowadzić do powstania zagrożenia wybuchem spowodowanym przez zewnętrzne iskry lub płomienie.

W razie uszkodzenia, należy skontaktować się z najbliższym punktem serwisowym, wietrzyć pomieszczenie, w którym znajduje się urządzenie, unikać płomieni i nie próbować samodzielnie naprawiać urządzenia.

Uwaga: W komorze do przechowywania żywności nie należy umieszczać żadnych urządzeń elektrycznych.

- Panele boczne i drzwi urządzenia zostały zabezpieczone folią polietylenową. Folię należy usunąć przed rozpoczęciem instalacji urządzenia. Folia chroni powierzchnie urządzenia przed porysowaniem lub innym uszkodzeniem podczas transportu. Folię należy zerwać i usunąć wraz z innymi odpadami z tworzyw sztucznych przeznaczonymi do recyklingu.

INSTALACJA

Ustawienie

Urządzenie należy ustawić z dala od źródeł ciepła, takich jak piecyki, kaloryfery, bezpośrednie promienie słoneczne, itp. Maksymalną sprawność i bezpieczeństwo użytkowania uzyskuje się poprzez utrzymywanie prawidłowej temperatury otoczenia odpowiednio do klasy urządzenia podanej na tabliczce znamionowej.

Klasa klimatyczna	Temperatura otoczenia
SN	10~32°C
N	10~32°C
ST	16~38°C
T	16~43°C

Urządzenie nie może być wystawiane na deszcz. Należy zapewnić swobodny dopływ powietrza od dołu do tylnej części urządzenia, ponieważ niedostateczny obieg powietrza ma ujemny wpływ na pracę urządzenia. Urządzenia przeznaczone do zabudowy należy ustawiać z dala od źródeł ciepła, takich jak grzejniki i bezpośrednie promienie słoneczne.

Podłączenie elektryczne

Przed podłączeniem urządzenia do sieci zasilania elektrycznego, należy upewnić się, że napięcie i częstotliwość zasilania podane na tabliczce znamionowej odpowiadają parametrom zasilania w domowej sieci zasilania elektrycznego.

Dopuszcza się zmiany napięcia zasilania w granicach od -6V do +6V. W przypadku zasilania z innych źródeł, konieczny jest odpowiedni autotransformator.

Urządzenie musi być podłączone do gniazdka z uziemieniem.

Jeżeli domowa sieć zasilania nie jest uziemiona, urządzenie należy podłączyć do oddzielnego uziemionego obwodu zasilania. W takim przypadku należy skontaktować się ze specjalistą elektrykiem w celu zainstalowania urządzenia zgodnie z obowiązującymi przepisami.

Producent nie ponosi żadnej odpowiedzialności za nieprzestrzeganie powyższych przepisów.

Czyszczenie wnętrza urządzenia przed użytkowaniem

Przed przystąpieniem do użytkowania urządzenia, należy wyczyścić wszystkie jego wewnętrzne powierzchnie ciepłą wodą z dodatkiem neutralnego środka czyszczącego w celu usunięcia nieprzyjemnego zapachu a następnie dokładnie wysuszyć. Nigdy nie należy stosować środków rysujących powierzchnie i/lub proszków, które mogą uszkodzić powierzchnię.

Instrukcja instalacji:

Przed przystąpieniem do instalacji urządzenia, należy dokładnie przeczytać instrukcję, aby uniknąć szeregu niepotrzebnych problemów.

Rys. 2 – Wymiary otworu montażowego

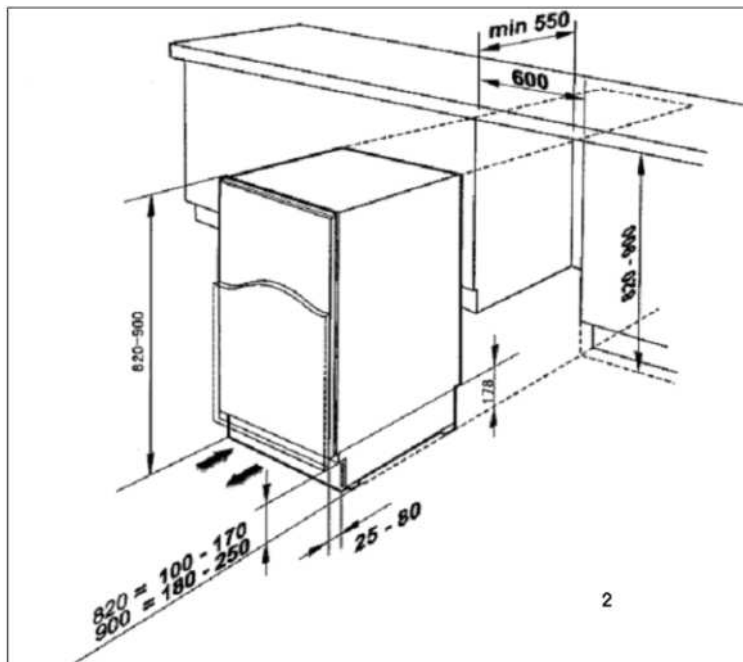
Rys. 3 – Regulacja wysokości

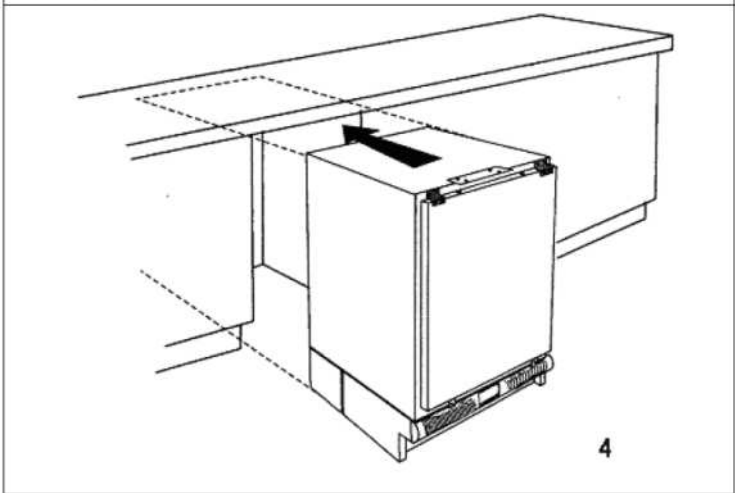
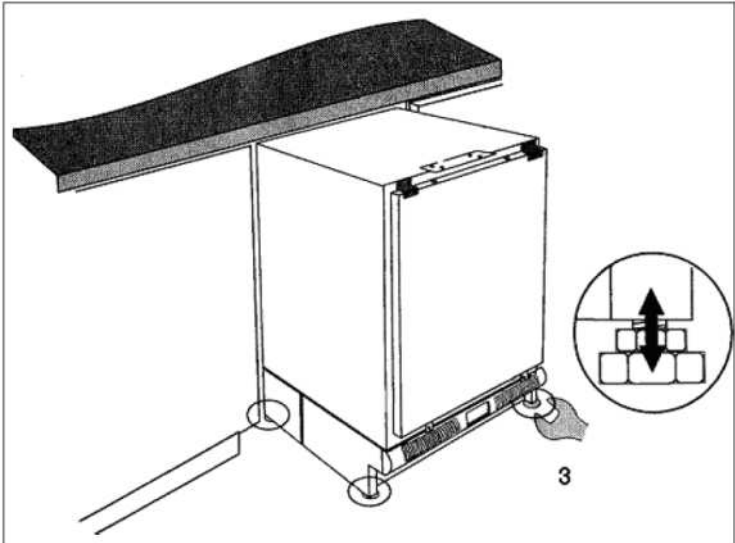
Rys. 4 – Instalacja urządzenia pod blatem

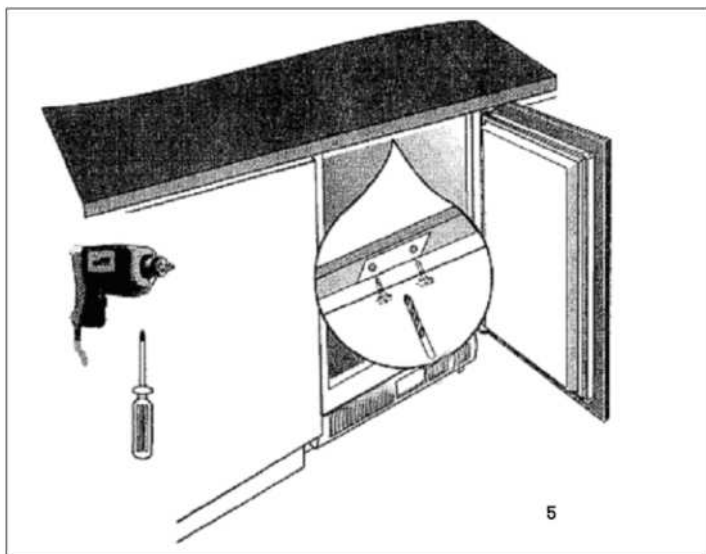
Rys. 5 – Zamocowanie urządzenia pod blatem

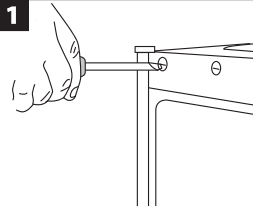
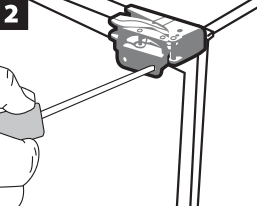
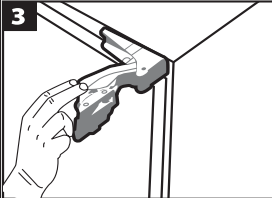
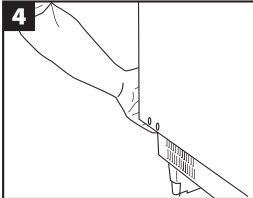
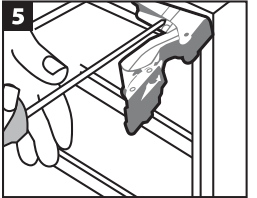
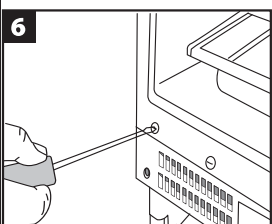
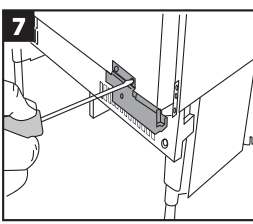
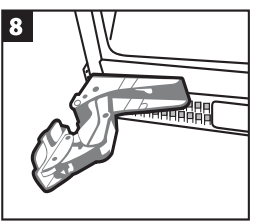
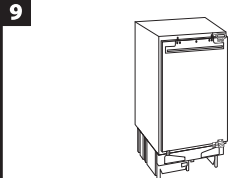
Rys. 6 – Zmiana kierunku otwierania drzwi

Rys. 7, Rys. 8 – Zamontowanie drzwi szafki kuchennej

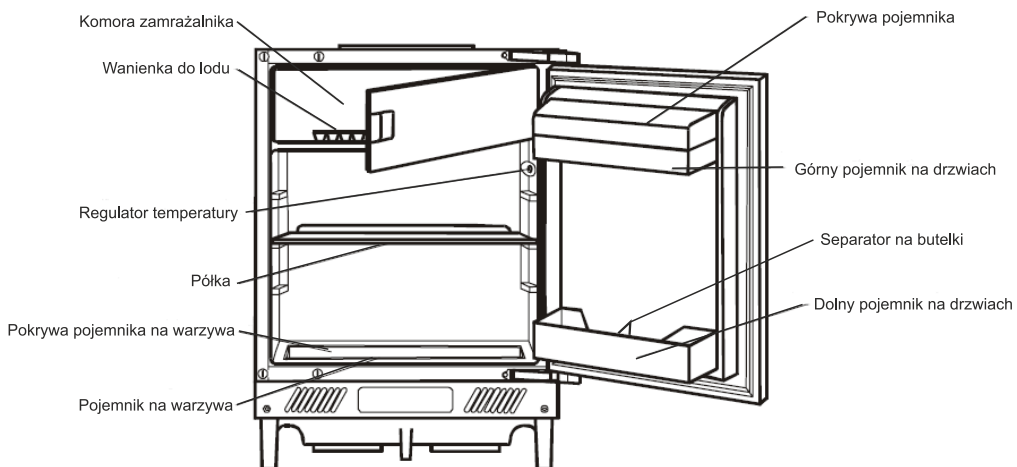






<ul style="list-style-type: none"> Należy tego dokonać przed zamontowaniem zewnętrznych drzwi szafki. Upewnić się, że chłodziarko-zamrażarka jest odłączona od zasilania elektrycznego i opróżniona. Zaleca się znaleźć sobie kogoś do pomocy. <p>Potrzebne narzędzia</p> <ul style="list-style-type: none"> Wkrętak z ostrzem krzyżowym. Wkrętak z ostrzem płaskim. <p>OSTRZEŻENIE! Należy zachować ostrożność podczas otwierania zawiasów. Ich zamykanie jest wspomagane sprężyną, dlatego też istnieje ryzyko zranienia gdy ręka znajduje się w ich pobliżu.</p>		
 <p>Otworzyć zawiasy odsuwając je od drzwi.</p>	 <p>Drzwi należy podtrzymywać od spodu podczas wykonywania te czynności. Uważając na zawiasy, zdjąć drzwi lodówki.</p>	 <p>Przy otwartym zawiasie górnym, odkręcić wkręty mocowania zawiasu do szafki. Uwaga! Na zawias, zaleca się użyć długiego wkrętaka.</p>
 <p>Zdemontować osłony szafki.</p>	 <p>Obrócić zawias o 180 stopni i umieścić na przeciwległym narożniku szafki. Zamocować przy użyciu wkrętów.</p>	 <p>Powtórzyć poprzednią czynność dla drugiego zawiasu. Zamontować osłony szafki. Założyć drzwi i przymocować do nich zawiasy.</p>
	<p>Upewnić się, że drzwi chłodziarko-zamrażarki są wyrównane w pionie i w poziomie oraz że uszczelki drzwi są prawidłowo zamocowane i następnie zaciśnąć wkręty mocowania wsporników zawiasów.</p>	

Widok urządzenia



Wymowanie półki z urządzenia

Półkę można umieścić na jednym z poziomów wyznaczonych przez prowadnice znajdujące się wewnątrz urządzenia. Półka jest zabezpieczona przed przypadkowym wysunięciem.

Aby wyciągnąć półkę z urządzenia, należy:

1. Unieść półkę i pociągnąć do siebie aż do szczeliny w prowadnicy.
2. Unieść półkę do góry i wyciągnąć odchylając od drzwi urządzenia.

✦ Zakładanie półki należy przeprowadzić w odwrotnej kolejności.

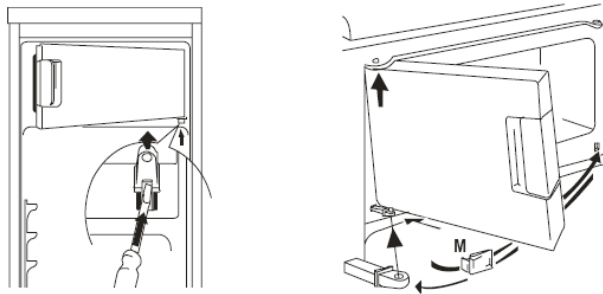
Zmiana kierunku otwierania drzwi komory zamrażalnika

Otworzyć drzwi komory zamrażalnika. Przy użyciu małego wkrętaka, docisnąć lekko do góry sprężynę widoczną w otworze dolnego łożyska drzwi oraz wyciągnąć łożysko drzwi razem z drzwiami.

Umieścić nasadkę (M) po przeciwnej stronie. Obrócić drzwi komory zamrażalnika o 180 stopni oraz umieścić dolne łożysko drzwi w dolnym gnieździe łożyska drzwi komory zamrażalnika.

Unieść drzwi komory zamrażalnika nieco do góry, wprowadzając je do górnego łożyska drzwi z jednoczesnym wprowadzeniem dolnego łożyska drzwi w kwadratowy otwór.

Zakładanie drzwi komory zamrażalnika można sobie ułatwić przemieszczając je w niewielkim zakresie w kierunku do góry i do dołu.



DZIAŁANIE I FUNKCJE URZĄDZENIA

Regulacja temperatury

W celu włączenia urządzenia, należy obrócić pokrętło termostatu w kierunku zgodnym z ruchem wskazówek zegara z położenia „0” (stop) do wymaganej temperatury chłodzenia:

- Mniejsza nastawa = mniejsze chłodzenie
- Większa nastawa = większe chłodzenie

Zamrażarki mogą być wyposażone we wskaźniki świetlne: lampka pomarańczowa oznacza działanie ciągłe, lampka zielona działanie normalne, czerwona lampka alarmowa oznacza, że temperatura jest zbyt wysoka. Temperatura wewnątrz urządzenia utrzymywana jest automatycznie na stałym poziomie. Generalnie, zaleca się nastawiać pokrętło termostatu w położenie pośrednie.

- Przy wysokich nastawach termostatu oraz przy wysokiej temperaturze otoczenia i dużych ilościach przechowywanej żywności, działanie urządzenia może być ciągłe, a na ściankach elementów chłodzących może się tworzyć szron lub lód.
- W takich przypadkach, należy zmniejszyć nastawę pokrętła termostatu.

Przechowywanie żywności i napojów

Dla zapewnienia optymalnego wykorzystania komory chłodziarki, należy przestrzegać następujących zaleceń:

W komorze chłodziarki nigdy nie należy umieszczać parujących napojów lub potraw;

Przed umieszczeniem w komorze chłodziarki, żywność należy zawinąć w folię lub zapakować (dotyczy to w szczególności żywności zawierającej przyprawę);

Żywność należy rozmieszczać w taki sposób, aby zapewniony był swobodny obieg powietrza w komorze.

Mięso (wszystkie rodzaje): zawinąć w folię ochronną i przechowywać maksymalnie 1-2 dni;

Ugotowane potrawy, mięso, itp. należy dokładnie owinać i przechowywać w dowolnym miejscu w komorze chłodziarki.

Owoce i warzywa należy wyczyścić i przechowywać w przeznaczonym do tego celu pojemniku na warzywa.

Banany, ziemniaki, cebula i czosnek powinny być przechowywane nie zapakowane.

Półki na żywność

Na ściankach komory chłodziarki znajdują się prowadnice umożliwiające wsuwanie siatek lub półek na różnych poziomach, stosownie do potrzeb.


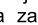

Pojemniki na drzwiach

Pojemniki na drzwiach można umieszczać na różnych poziomach. Aby zmienić położenie pojemnika, należy:

Wyciągnąć do góry pojemnik z gniazda i umieścić w nowym położeniu.

Pojemnik górny można wyciągnąć w celu dokładnego wyczyszczenia, w razie takiej potrzeby.

Przechowywanie zamrożonej żywności/ zamrażanie świeżej żywności

Urządzenia posiadające komorę oznaczoną symbolem  mogą być używane do przechowywania zamrożonej żywności przez okres maksimum jednego miesiąca. Urządzenia oznakowane symbolem  nadają się do przechowywania zamrożonej żywności lecz nie nadają się do mrożenia świeżej żywności, natomiast urządzenia oznakowane symbolem  są odpowiednie do obu tych zastosowań.

Przed umieszczeniem zamrożonej żywności w komorze zamrażalnika, należy upewnić się, że była ona prawidłowo przechowywana w sklepie.

Odstęp czasu pomiędzy zakupem żywności i jej umieszczeniem w komorze zamrażalnika powinien być możliwie jak najkrótszy.


Nigdy nie należy przekraczać okresu przechowywania wskazanego na opakowaniu żywności.

Drzwi komory zamrażalnika należy otwierać tylko w razie potrzeby i możliwie jak najkrócej.

W przypadku uruchamiania urządzenia po dłuższej przerwie w użytkowaniu, pokrętko termostatu należy obrócić na największą nastawę i włączyć urządzenie na 2-3 godziny bez żadnego obciążenia, potem dopiero należy umieścić żywność w chłodziarko-zamrażarce i obrócić pokrętko termostatu w położenie pośrednie.

Urządzenia z komorami nie oznakowanymi żadnym symbolem nie nadają się do zamrażania świeżej żywności ani do przechowywania zamrożonej żywności.

UWAGA

- Jeżeli żywność przechowywana w komorze zamrażalnika przypadkowo się rozmrozi, np. podczas awarii zasilania elektrycznego, należy ją jak najszybciej skonsumować, nawet jeżeli nie uległa całkowitemu rozmrożeniu. Żywność taka może być ponownie zamrożona po ugotowaniu (urządzenie oznakowane symbolem .
- Krótkie przerwy w pracy urządzenia (maksymalnie 6-8 godzin) nie mają wpływu na zamrożoną żywność.

Odszranianie urządzenia

Tylna ścianka urządzenia pokrywa się szronem podczas pracy sprężarki i automatycznie się odszrania gdy sprężarka nie pracuje. Powstająca podczas odszraniania woda samoczynnie wyparowuje.

Odszranianie komory zamrażalnika

Podczas pracy urządzenia oraz gdy drzwi komory zamrażalnika są otwarte, wilgoć osadza się na ściankach komory zamrażalnika w postaci szronu. Szron ten należy okresowo usuwać przy użyciu miękkiego plastikowego skrobaka. W żadnym wypadku, nie należy używać twardych lub ostrych przedmiotów do usuwania szronu.

Komorę zamrażalnika należy odszraniać gdy warstwa szronu osiągnie grubość około 4 milimetrów; lub co najmniej raz w roku. Dobrym momentem na odszranianie jest czas gdy urządzenie jest puste lub gdy zawiera niewielkie ilości żywności.

Ostrzeżenie!

Nie wolno stosować grzałek elektrycznych i innych urządzeń mechanicznych w celu przyspieszania procesu odszraniania, z wyjątkiem urządzeń zalecanych w niniejszej instrukcji obsługi.

Nie należy stosować rozpylaczy do odszraniania, ponieważ mogą być one szkodliwe dla zdrowia.

Oświetlenie chłodziarko-zamrażarki

W środkowej części obudowy termostatu znajduje się żarówka wewnętrznego oświetlenia chłodziarko-zamrażarki. Jeżeli konieczna jest wymiana żarówki, należy odłączyć urządzenie od zasilania elektrycznego, zdjąć osłonę z obudowy termostatu i wykręcić żarówkę. Wkręcić nową żarówkę na takie samo napięcie zasilania, założyć osłonę na obudowę termostatu i podłączyć urządzenie do zasilania elektrycznego.

Okresy przerwy w użytkowaniu

W przypadku spodziewanej dłuższej przerwy w użytkowaniu, urządzenie należy opróżnić, dokładnie wyczyścić oraz odłączyć od zasilania elektrycznego. Drzwi urządzenia należy nieco uchylić w celu uniknięcia powstawaniu nieprzyjemnych zapachów.

Wykrywanie i usuwanie usterek

Wadliwe działanie urządzenia nie zawsze spowodowane jest usterką techniczną i często wynika z nieprawidłowej instalacji lub użytkowania. Aby uniknąć niepotrzebnego wzywania serwisu technicznego i związanych z tym kosztów, najpierw zaleca się przeprowadzić następującą procedurę.

Symptom	Działanie
Urządzenie nie działa	Upewnić się, że urządzenie jest podłączone do sieci zasilania elektrycznego;
	Upewnić się, że termostat jest ustawione w pozycji innej niż „0”;
	Upewnić się, że wtyczka jest prawidłowo umieszczona w gniazdku sieciowym;
	Sprawdzić, czy w obwodzie zasilania nie przepalił się bezpiecznik lub czy nie zadziałał wyłącznik automatyczny;
	Upewnić się, że kabel zasilający jest nieuszkodzony.
Temperatura wewnętrzna nie jest dostatecznie niska	Upewnić się, że drzwi są prawidłowo zamknięte;
	Sprawdzić, czy obieg powietrza jest swobodny;
	Sprawdzić, czy nastawa termostatu jest prawidłowa;
	Sprawdzić, czy chłodziarko-zamrażarka nie jest ustawiona w pobliżu źródeł ciepła;
	Sprawdzić, czy skraplacz nie jest zabrudzony;
Temperatura wewnętrzna jest za niska	Sprawdzić, czy nastawa termostatu jest prawidłowa.
Sprężarka pracuje w sposób ciągły	Ustawić pokrętko termostatu na właściwą regulację temperatury.
	Upewnić się, że drzwi są prawidłowo zamknięte.
	Duże ilości żywności zostały ostatnio umieszczone w chłodziarko-zamrażarce i/lub drzwi były często otwierane.
	Upewnić się, że wentylacja w pomieszczeniu działa prawidłowo.
Oświetlenie wewnętrzne nie działa	Upewnić się, że urządzenie jest włączone. Wyciągnąć wtyczkę z gniazdka sieciowego, zdjąć osłonę z obudowy termostatu i sprawdzić, czy żarówka jest prawidłowo dokręcona. W przypadku przepalenia się żarówki, wymienić na nową żarówkę o mocy 15W na napięcie wskazane na tabliczce informacyjnej wewnątrz obudowy.

Jeżeli po przeprowadzeniu powyższych sprawdzeń/ działań, usterka nie została wyeliminowana, należy skontaktować się z lokalnym punktem serwisowym.

Jeżeli urządzenie jest na gwarancji, należy upewnić się, że powyższe sprawdzenia zostały przeprowadzone ponieważ pracownik serwisu wystawi rachunek za wizytę, jeżeli przyczyną nie była awaria mechaniczna lub elektryczna.

WARUNKI GWARANCJI

1. TRES Sp. z o.o. jako Gwarant, udziela gwarancji na sprawne działanie urządzenia.
2. Warunkiem uznania gwarancji jest okazanie przez Użytkownika oryginalnego dowodu zakupu oraz podbitą przez sprzedawcę kartę gwarancyjną.
3. Gwarancja obowiązuje wyłącznie na terenie Rzeczypospolitej Polskiej.
4. Stwierdzone w okresie gwarancji wady fabryczne sprzętu, zostaną bezpłatnie usunięte w terminie:

- 30 dni roboczych od daty dostarczenia sprzętu do punktu serwisowego przez Użytkownika towaru,
- 30 dni roboczych od daty zgłoszenia reklamacji, gdy uszkodzenie zostało zgłoszone przez formularz reklamacyjny dostępny na www.berg-agd.pl,
- 60 dni roboczych od daty zgłoszenia reklamacji przez sklep, w którym dokonano zakupu lub w przypadku, gdy naprawa wymaga importu części zamiennych.

5. Okres gwarancji dla Użytkownika wynosi 24 miesiące od daty sprzedaży.
6. Użytkownikowi w okresie gwarancji przysługuje prawo wymiany sprzętu na nowy w przypadku niemożności dokonania naprawy. Decyzję taką podejmuje Dział Serwisu i Reklamacji TRES Sp. z o.o. Wymiany sprzętu na wolny od wad dokonuje sklep, w którym dokonano zakupu sprzętu.
7. Gwarant ma prawo odmówić wymiany sprzętu, o której mowa w punkcie 6 w przypadku stwierdzenia jakichkolwiek uszkodzeń mechanicznych lub chemicznych świadczących o nieprawidłowym użytkowaniu bądź konserwacji urządzenia.
8. Gwarancja nie obejmuje :

- uprawnienia do żądania wykonania czynności, za które zgodnie z instrukcją obsługi odpowiedzialny jest użytkownik, w tym: instalacji i podłączenia urządzeń, konserwacji oraz regulacji urządzeń,
- usterek powstałych na skutek nieprawidłowego użytkowania sprzętu, niedbalstwa, a także uszkodzeń powstałych przez dostanie się zanieczyszczeń lub ciał obcych do środka urządzenia,
- uszkodzeń mechanicznych, termicznych i chemicznych oraz powstałych w wyniku działania sił zewnętrznych (skoki napięcia, wyładowania atmosferyczne).

9. Nabywca traci prawa gwarancyjne w przypadku:

- samowolnych napraw i zmian konstrukcyjnych dokonanych przez osoby nie upoważnione,
- niewłaściwej lub niezgodnej z instrukcją instalacji lub eksploatacji urządzenia.

10. Sprzęt przeznaczony jest do użytkowania w warunkach indywidualnego gospodarstwa domowego. Na sprzęt zakupiony na fakturę w związku z prowadzoną przez nabywcę działalnością gospodarczą, Gwarant udziela gwarancji 6 miesięcznej.

11. W okresie gwarancji nabywca zobowiązany jest zachować nieuszkodzone opakowanie fabryczne wraz z wypełnieniem. W szczególnych przypadkach konieczne jest odesłanie sprzętu do producenta. Za uszkodzenia mechaniczne powstałe na skutek nieodpowiedniego zapakowania sprzętu na czas transportu Gwarant nie ponosi odpowiedzialności, a ryzyko uszkodzenia ponosi Klient.

12. W przypadku oczywistej bezzasadności zgłoszenia reklamacyjnego, w szczególności, gdy nie wystąpiła wada sprzętu lub zaistniały okoliczności wyłączające odpowiedzialność Gwaranta, Gwarant odmawia dokonania naprawy/wymiany sprzętu w ramach udzielonej Gwarancji, przedstawiając jednocześnie Nabywcy uzasadnienie zajętogo stanowiska. W takiej sytuacji użytkownikowi służy prawo do dokonania naprawy za odpłatnością stosowną do wykonywanych czynności.

13. Gwarancja niniejsza nie wyłącza, nie ogranicza, ani nie zawiesza uprawnień kupującego wynikających z rękojmi.

14. W sprawach nieuregulowanych warunkami niniejszej karty gwarancyjnej, zastosowanie mają odpowiednie przepisy Kodeksu Cywilnego.

KARTA GWARANCYJNA

ważna z dowodem sprzedaży

Nazwa produktu	Kod fabryczny	Data sprzedaży
----------------	---------------	----------------

.....
sprzedawca

.....
pieczęć sklepu

Nr	Opis działania serwisowego	Data i podpis serwisanta

Procedura składania reklamacji

Dokładamy wszelkich starań, aby nasze produkty były niezawodne i długotrwałe. Dbamy również o to, by w przypadku zgłoszenia reklamacji, proces jej obsługi przebiegał w możliwie najkrótszym terminie oraz spełniał wszelkie Państwa oczekiwania. W przypadku reklamacji, prosimy o wypełnienie formularza zgłoszenia reklamacyjnego znajdującego się na stronie www.berg-agd.pl.

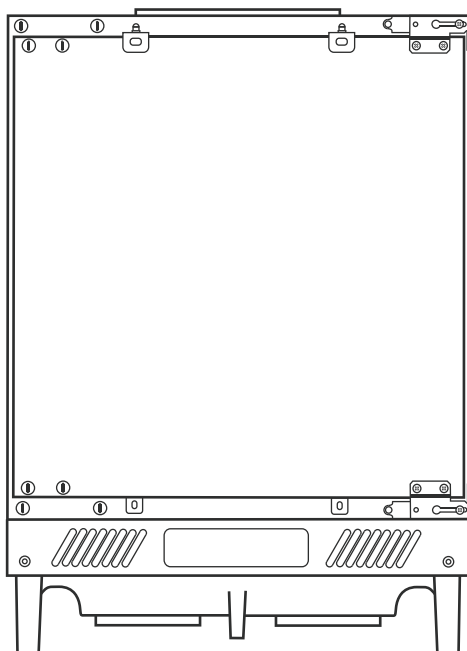
Przed przystąpieniem do wypełniania formularza prosimy o przygotowanie następujących informacji:

- ➔ nazwa lub symbol produktu;
- ➔ numer faktury (lub paragonu)*;
- ➔ dane kontaktowe sprzedawcy;
- ➔ dane kontaktowe reklamującego;
- ➔ zdjęcia reklamowanego produktu.

* W każdym przypadku podstawą do zgłoszenia reklamacji jest kopia lub skan dowodu zakupu przesłany drogą mailową wraz z formularzem zgłoszenia reklamacyjnego.

EINBAUKÜHLSCHRANK

BEDIENUNGSANLEITUNG BRGFU82B



BERG

INHALTSVERZEICHNIS

WICHTIGE SICHERHEITSHINWEISE.....	3
INSTALLATION.....	4
Gerät aufstellen.....	4
Innenreinigung vor der Inbetriebnahme.....	5
Installationsanweisung.....	5
Gerätebeschreibung.....	10
Türanschlagwechsel.....	11
BEDIENUNG UND BESCHREIBUNG DER FUNKTIONEN.....	11
Bedienung – Temperatureinstellung.....	11
Lebensmittel und Getränke aufbewahren.....	12
Ablagen.....	12
Fächer der Innentür.....	12
Gefriergut aufbewahren / frische Lebensmittel einfrieren.....	12
WICHTIGE HINWEISE ZUM EINFRIEREN.....	13
Abtauen.....	13
Kühlschrankleuchte.....	13
Längerer Stillstand des Gerätes.....	13
Fehlersuche	14

WICHTIGE SICHERHEITSHINWEISE

Lesen Sie bitte diese Betriebsanleitung sorgfältig durch, bevor Sie das Gerät installieren und in Betrieb nehmen. Sie enthält wichtige Hinweise über die Installation, die Bedienung und die Sicherheit dieses Gerätes. Bewahren Sie dieses Heft für eine spätere Nutzung und für eventuelle neue Besitzer sorgfältig auf.

- Ziehen Sie stets den Stecker aus der Steckdose, wenn Sie das Geräteinnere oder das Außengehäuse reinigen oder beim Auswechseln der Innenlampe (bei Modellen, die damit ausgestattet sind).
Das Gerät ist für die Bedienung durch Erwachsene konzipiert worden. Hindern Sie Kinder daran, mit dem Gerät zu spielen und lassen Sie Kinder nicht unbeaufsichtigt in der Nähe des Gerätes. Verhindern Sie, dass Kinder sich auf den Schubladen setzen oder sich an der Tür aufhängen.
Jegliche elektrische Arbeit, die zur Installation des Gerätes notwendig sein sollte, muss von einem qualifizierten Elektriker oder durch einen ähnlich kompetenten Fachmann durchgeführt werden.
Achten Sie auf Ihre Finger, wenn Sie die Tür schließen, damit sie nicht an den Scharnieren eingeklemmt werden und Sie verletzt werden.
- Stellen Sie nach der Aufstellung sicher, dass das Gerät nicht auf dem Netzkabel steht.
- Lassen Sie das Gerät mindestens 2 Stunden stehen, bevor Sie es in Betrieb nehmen, damit sich die Kühlflüssigkeit nach dem Transport stabilisieren kann.
- Das Gerät ist nur für den Haushaltsgebrauch konzipiert, und speziell nur zur Aufbewahrung von Lebensmitteln.
- Während des Betriebs werden der Kompressor und die Kondensator an der Geräterückseite naturgemäß heiß werden. Stellen Sie daher sicher, dass die Installation gemäß den Angaben dieser Anleitung erfolgt. Eine unzureichende Belüftung kann die Funktion beeinträchtigen und das Gerät beschädigen. Die Lufteinlässe des Gerätes dürfen niemals versperrt oder verstopft werden.
- Verwenden Sie niemals den Geräteboden, die Schubladen, Ablagen, Türen usw. als Trittbrett oder um sich darauf zu stützen.
- Das Gerät niemals waagrecht, sondern stets stehend transportieren, damit das Kompressoröl nicht in den Kühlkreislauf gerät.
- In allen Kühlschränken und Gefriergeräten bildet sich in einigen Bereichen eine Frostsicht. Diese kann je nach Modell entweder automatisch oder per Hand abgetaut werden. Verwenden Sie niemals scharfe oder spitze Werkzeuge, um die Frostsicht im Gefrierfach abzuschaben. Das könnte den Verdampfer unwiederbringlich beschädigen und die Effizienz des Gerätes bebeeinträchtigen. Wenden Sie auch keine mechanischen oder künstlichen Mittel, auch kein heißes Wasser, um das Abtauen zu beschleunigen.
- Stellen Sie keine kohlenensäurehaltige Getränke oder Wasserflaschen in den Bereichen mit sehr niedriger Temperatur (Gefrierfach)
- Es ist dringend davon abzuraten, heiße Lebensmittel oder warme Flüssigkeiten in den Kühlschrank zu stellen.
- Versuchen Sie niemals, das Gerät auf eigene Faust zu reparieren. Reparaturen durch unqualifizierte Personen können ernste Schäden verursachen. Wenden Sie sich an den zuständigen Werkkundendienst vor Ort und verlangen Sie stets Originalersatzteile.
- Das Gerät darf in seinen technischen Eigenschaften nicht verändert werden.
- Das Kühlmittel und die Isolierung des Gerätes enthalten keine für die Ozonschicht schädlichen Stoffe und keine Treibhausgase. Nichtsdestotrotz muss das Altgerät

nach den geltenden Normen und unter Beachtung der Umweltschutzmaßnahmen entsorgt werden.

- Das Kühlsystem ist mit dem Naturgas Isobutan (R600) gefüllt. Auf dem Typenschild im Geräteinneren ist die Kühlmittelart und –menge angegeben. Gerät stets stehend transportieren und mit Vorsicht bewegen, da jeglicher Stoß oder Schlag das Kühlsystem beschädigen könnte.
- Die Nichtbeachtung der oben genannten Maßnahmen kann dazu führen, dass das Gerät nicht mehr mit R 600 bzw. R134a funktionieren kann. Beim brennbaren Naturgas R600 kann eine Beschädigung des Kühlkreislaufs ein Explosionsrisiko durch Funken oder offene Flammen bedeuten. Rufen Sie bei einer eventuellen Beschädigung des Kühlsystems den zuständigen Kundendienst, lüften Sie den Raum, in dem das Gerät aufgestellt ist und vermeiden Sie offenen Flammen. Versuchen Sie nicht, das Gerät zu reparieren!
- Verwenden Sie keine elektrischen Geräte in Inneren des Kühlschranks.
- Die Außenseiten und die Tür des Gerätes sind zum Schutz mit einer Kunststofffolie überzogen, welche das Gehäuse während des Transports von Kratzern und anderen Beschädigungen bewahren soll. Diese muss vor Installation abgezogen werden. Hierzu ziehen Sie sie einfach per Hand und entsorgen Sie sie mit den wieder verwertbaren Kunststoffabfällen.

INSTALLATION

Gerät Aufstellen

Stellen Sie das Gerät möglichst nicht in die Nähe von Wärmequellen (Boiler, Herd, Heizung oder direkter Sonneneinstrahlung). Damit der Gefrierschrank korrekt funktionieren kann, muss die Umgebungstemperatur je nach Klimaklasse des Gerätes geeignet sein, wie in der folgenden Tabelle ersichtlich. Die Klimaklasse Ihres Gerätes ist auf dem Matrikelschild im Geräteinneren angegeben.

Klimaklasse	Umgebungstemperatur
SN	10°-32°C
N	16°-32°C
ST	16°-38°C
T	16°-43°C

Das Gerät darf Witterungseinflüssen wie z.B. Regen nicht ausgesetzt werden. Stellen Sie sicher, dass die Geräterückseite ausreichend belüftet ist, da eine schlechte Belüftung die Funktion und die Effizienz beeinträchtigen kann. Der Einbaukühlschrank sollte nicht in direkter Nähe von Hitzequellen wie Heizungen, Herden und Backöfen aufgestellt werden und sollte vor direkter Sonneneinstrahlung geschützt werden.

Elektrischer Anschluss

Bevor Sie das Gerät an das Stromnetz anschließen, stellen Sie sicher, dass Spannung und Frequenz Ihrer Hausinstallation den Anforderungen auf dem Matrikelschild entsprechen. Eine Abweichung zwischen -6V und +6V zur angegebenen Spannung ist zulässig. Für die Nutzung mit anderer Spannung ist ein geeigneter Transformator erforderlich.

Das Gerät muss an eine geerdete Steckdose angeschlossen werden!

Der Hersteller lehnt jegliche Verantwortung für Schäden ab, die aufgrund der Nichtbeachtung der Sicherheitsvorschriften hervorgerufen werden sollten.

Innenreinigung vor der ersten Inbetriebnahme

Nachdem das Gerät aufgestellt wurde, empfiehlt es sich das Gerät sorgfältig mit lauwarmem Seifenwasser zu reinigen und sorgfältig zu trocknen, um den charakteristischen „Neugeruch“ zu entfernen. Verwenden Sie keine scheuernden Mittel oder Metallschwämme, da diese das Gerät beschädigen könnten.

Installationsanweisung

Bevor Sie das Gerät installieren, lesen Sie diese Anleitung aufmerksam durch, um mögliche Probleme zu vermeiden.

Abb. 2: Nischenmaße

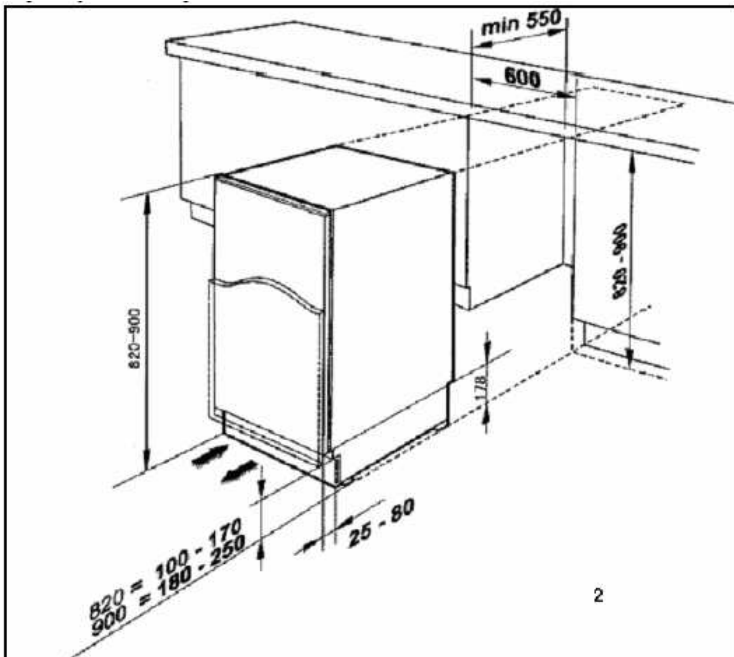
Abb. 3: Einstellung der Höhe

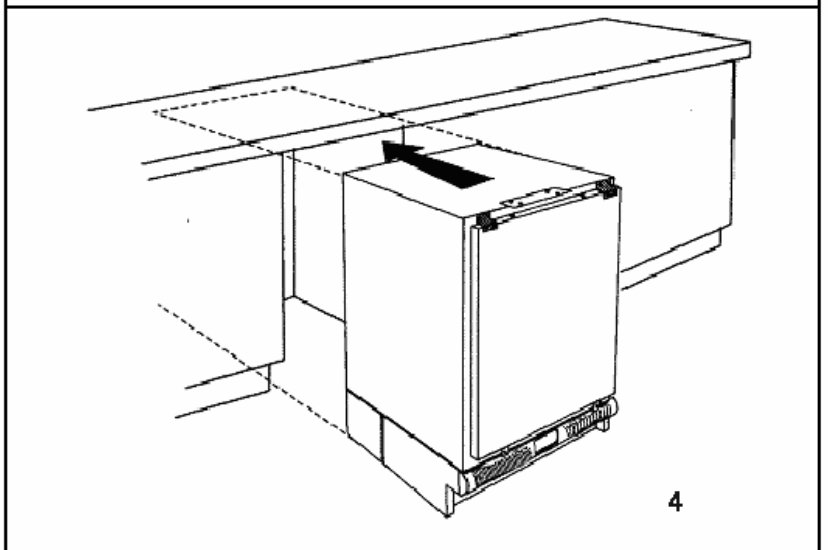
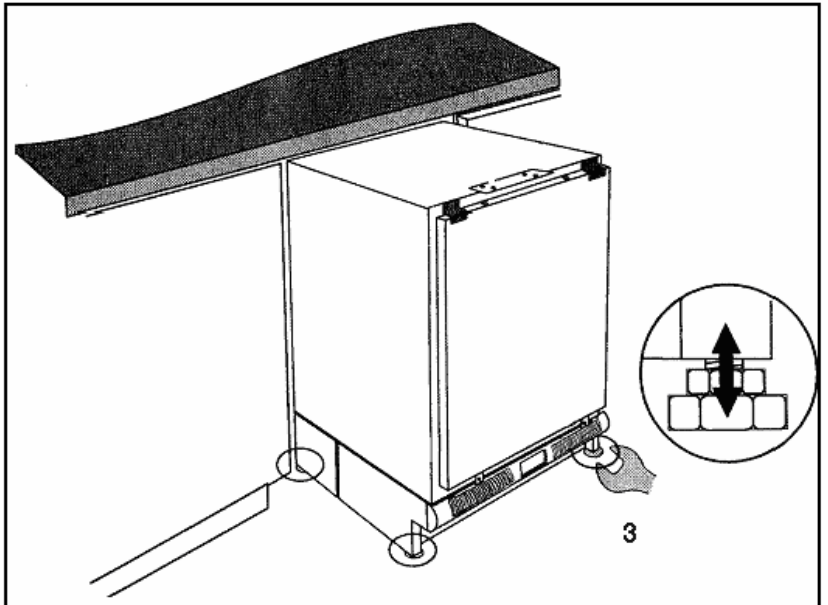
Abb. 4: Installation des Gerätes unter der Arbeitsplatte

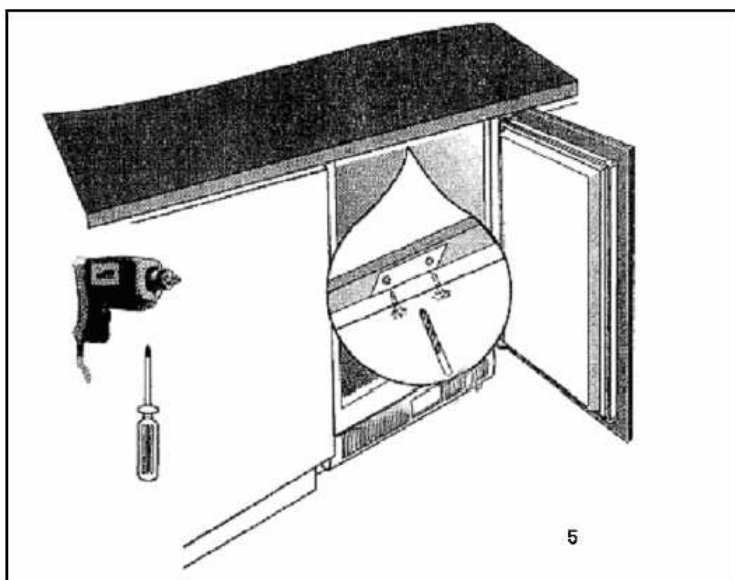
Abb. 5: Befestigung des Geräts an der Arbeitsplatte

Abb. 6: Türanschlagwechsel

Abb. 7 und Abb. 8: Montage der Möbeltür







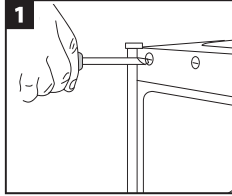
TÜRANSCHLAGWECHSEL

- Der Türanschlagwechsel muss vor dem Einbau der Möbeltür erfolgen
- Versichern Sie sich, dass das Gerät nicht ans Stromnetz angeschlossen und leer ist
- Es empfiehlt sich, die Arbeiten mit Hilfe einer anderen Person durchzuführen

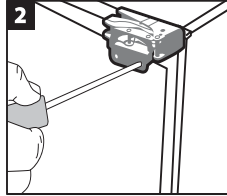
Benötigtes Werkzeug

- Kreuzschlitzschraubendreher
- Schlitzschraubendreher

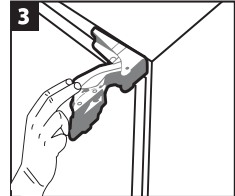
ACHTUNG! Vorsicht beim Öffnen der Scharnieren, sie sind gefedernd und könnten Sie verletzen, wenn Ihre Hände eingeklemmt werden.



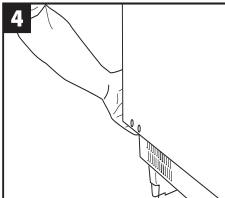
Entfernen Sie die Abschlussleisten von der Gefrierschranktür



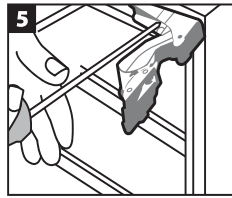
Bei geschlossener Tür entfernen Sie die Schrauben an der Außenseite der Scharniere. Beginnen Sie mit dem oberen Scharnier



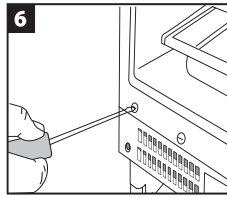
Öffnen Sie die Scharniere



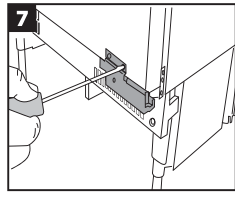
Halten Sie die Tür an der Unterseite während Sie die Scharniere öffnen. Seien Sie vorsichtig mit den Scharnieren. Entfernen Sie die Tür.



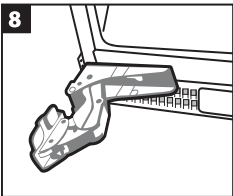
Schrauben Sie vom geöffneten oberen Scharnier die Schrauben ab, die es am Gehäuse befestigen. Verwenden Sie nach Möglichkeit einen langen Schraubendreher, um das Risiko von Verletzungen durch die Scharniere zu minimieren.



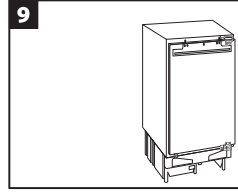
Entfernen Sie die Abschlussleisten des Gehäuses.



Drehen Sie die Scharniere um und befestigen Sie sie auf der diagonal gegenüberliegenden Seite (d.h. über Kreuz) des Gehäuses. Drehen Sie die Schrauben fest an.

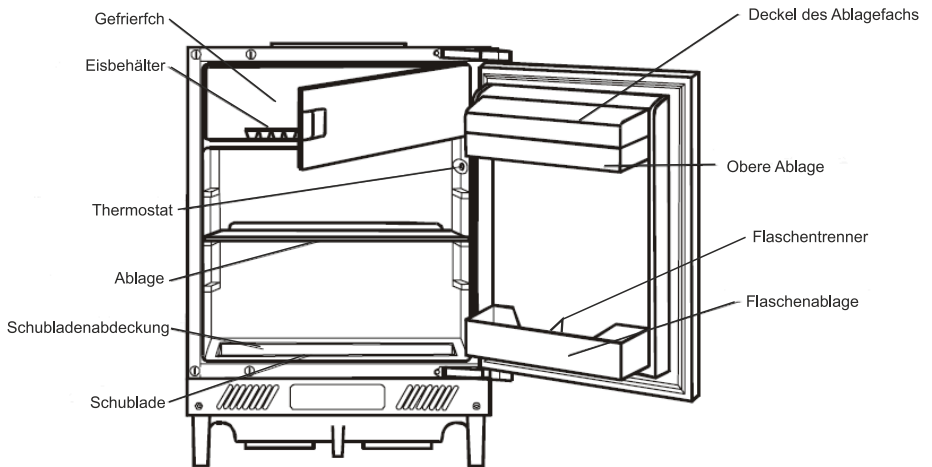


Wiederholen Sie den Vorgang mit dem anderen Scharnier. Bringen Sie Abschlussleisten wieder an. Montieren Sie die Tür wieder und schrauben Sie die Scharniere wieder an.



Prüfen Sie, dass die Gefrierschranktür senkrecht und waagrecht bündig mit dem Gehäuse ist und dass die Türdichtungen überall korrekt anliegen, bevor Sie die Schrauben der Scharnierklappen endgültig festziehen.

Gerätebeschreibung



Die Ablagefläche kann in jede der Führungsschienen beliebig eingeschoben werden. Sie ist mit einem Ausziehstopp ausgestattet. Wenn Sie die Ablageflächen herausziehen oder auf eine andere Schiene einschieben wollen, gehen Sie wie folgt vor:

1. Heben Sie die Ablage und ziehen Sie sie bis zur Einkerbung der Führungsschiene heraus
 2. Heben Sie die Ablage hoch und ziehen Sie sie schräg heraus
- Zum Einschieben der Ablage in die Schiene gehen Sie in umgekehrter Reihenfolge vor.

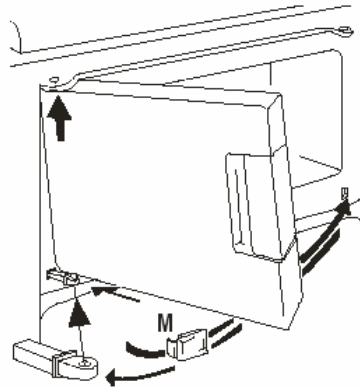
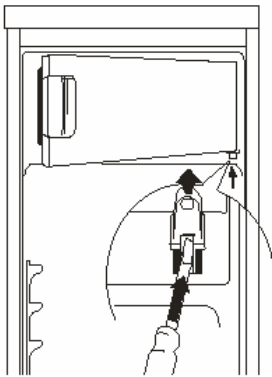
Türanschlagwechsel der Gefrierfachklappe

Öffnen Sie die Gefrierfachklappe ein wenig. Mit einem kleinen Schraubenzieher drücken Sie die Feder an der unteren Türhalterung vorsichtig nach unten und nehmen Sie die Türhalterung zusammen mit der Tür komplett heraus.

Versetzen Sie die Abdeckung (M) an die gegenüber liegende Seite, drehen Sie die Gefrierfachklappe um 180° und montieren Sie die untere Türhalterung in die entsprechende Aufnahme der Klappe.

Heben Sie die Gefrierfachklappe ein wenig nach oben und montieren Sie sie auf die untere Türhalterung, schieben Sie dabei gleichzeitig die Türhalterung in die entsprechende viereckige Öffnung.

Durch leichtes Justieren der Klappe nach oben oder nach unten kann die Montage erleichtert werden.



BEDIENUNG UND BESCHREIBUNG DER FUNKTIONEN

Bedienung - Temperatureinstellung

Um das Gerät einzuschalten, drehen Sie den Thermostatknopf im Uhrzeigersinn von der „0“-Position (Stopp) auf die gewünschte Einstellung:

- niedrige Zahl: weniger Kälte
- höhere Zahl: mehr Kälte

Das Gefrierfach kann je nach Modell mit folgenden Anzeigelampen ausgestattet sein: orange für Dauerlauf/Schnellegefrieren, grün für normalen Betrieb, rote Alarmleuchte für zu hohe Innentemperatur. Die Innentemperatur wird durch den Thermostat automatisch konstant gehalten. Wir empfehlen eine mittlere Temperatureinstellung.

- Bei höheren Thermostateinstellungen oder bei einer höheren Umgebungstemperatur oder wenn viele frische Lebensmittel eingeräumt werden, kann das Gerät u.U. im Dauerlauf arbeiten, und eine Frostschrift kann sich auf die Kühlschrankwände ablegen.
- In diesen Fällen stellen Sie den Thermostatknopf auf eine niedrigere Einstellung (weniger Kälte) ein

Lebensmittel und Getränke aufbewahren

Zur optimalen Nutzung Ihres Kühlschranks empfehlen wir, folgende Hinweise zu beachten:

Stellen Sie keine warmen Speisen oder Flüssigkeiten in den Kühlschrank. Decken Sie Speisen ab oder wickeln Sie sie ein, bevor Sie sie in den Kühlschrank geben.

Legen Sie die Speisen so, dass die Luft in der Kühlzelle ungehindert zirkulieren kann.

Fleisch jeder Sorte sollte verpackt und nach maximal 1-2 Tage verzehrt werden.

Gekochte Speisen und kalte Gerichte müssen abgedeckt in den Kühlschrank gestellt werden.

Obst und Gemüse sollten vorab von grobem Schmutz befreit werden und in die untere Schublade aufbewahrt werden.

Bananen, Kartoffeln, Zwiebeln und Knoblauch sollten nur eingewickelt oder verpackt im Kühlschrank aufbewahrt werden.

Ablagen

Die Wände der Kühlzelle sind mit Führungsschienen ausgestattet, welche das Einschieben der Ablageflächen in verschiedenen Höhen ermöglichen.


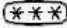
Fächer der Innentür


Die Fächer der Innentür können in verschiedenen Positionen eingehängt werden. Um die Fächer zu versetzen, gehen Sie wie folgt vor:

Ziehen Sie das Fach nach oben aus seinem Sitz heraus und setzen Sie es an andere Stelle wieder ein.

Das obere Fach kann bei Bedarf entfernt werden, um die Reinigung der Innentür zu ermöglichen.

Gefriergut aufbewahren / frische Lebensmittel einfrieren

Geräte mit  Gefrierfach eignen sich zur Aufbewahrung von Gefriergut für maximal einen Monat. Bei Geräten mit  Gefrierfach können bereits gefrorene Lebensmittel länger aufbewahrt, aber keine frischen Lebensmittel eingefroren werden.

Nur Geräte mit einem  Gefrierfach eignen sich nicht nur zur Aufbewahrung von Gefriergut, sondern auch für das Tiefgefrieren von Lebensmitteln. Bevor Sie Gefriergut in das Gefrierfach einordnen, stellen Sie sicher, dass es ordnungsgemäß im Handel aufbewahrt worden ist. Auch sollte die Zeit zwischen Einkauf und Ablage in das Gefrierfach so kurz wie möglich gehalten werden.


Überschreiten Sie niemals das maximale Haltbarkeitsdatum, das auf der Verpackung des Gefriergutes angegeben ist.

Vermeiden Sie es, die Tür des Gefrierfachs unnötigerweise zu öffnen oder offen zu halten, um Kälteverlust zu verhindern.

Falls Sie das Gerät nach einem längeren Stillstand wieder in Betrieb nehmen, stellen Sie den Thermostatknopf auf die höchste Stufe, und lassen Sie das Gerät mindestens 2-3 Stunden laufen, bevor Sie das Gefrierfach befüllen. Danach stellen Sie den Thermostat wieder auf eine mittlere Position.

Geräte ohne Sterne-Symbol sind nicht geeignet zum Einfrieren von frischen Speisen oder zum Aufbewahren von Gefriergut.

WICHTIGE HINWEISE

- Sollte das Gefriergut z.B. durch einen Stromausfall an- oder aufgetaut sein, darf es nicht wieder eingefroren werden und muss innerhalb kurzer Zeit verzehrt werden. Falls möglich, können die Lebensmittel erst gekocht und dann wieder eingefroren werden (nur bei -Gefrierfach)
- Wenn der Stromausfall nur kurze Zeit dauert (max. 6 bis 8 Stunden) besteht keine Gefahr, dass die Lebensmittel auftauen.

Abtauen

Auf der Rückwand der Kühlzelle bildet sich eine dünne Reifschicht, wenn der Kompressor in Betrieb ist. Während der Pausen des Motors taut die Schicht ab und das Abtauwasser verdampft von alleine.

Gefrierfach abtauen

Während des Normalbetriebs kann sich bei jedem Öffnen der Gefrierfachklappe Feuchtigkeit im Gefrierfach absetzen und dort als Reif gefrieren. Entfernen Sie diese Frostschrift in regelmäßigen Abständen mit dem mitgelieferten Kunststoffschaber. Verwenden Sie auf keinen Fall spitze oder scharfe Gegenstände. Das Gefrierfach sollte abgetaut werden, wenn die Frostschrift ca. 4 mm dick ist, auf jeden Fall aber mindestens einmal im Jahr, am besten wenn das Gerät leer ist oder nur wenig Gefriergut enthält.

Achtung!

Verwenden Sie niemals elektrische Heizungen oder andere mechanische oder künstliche Mittel, um das Abtauen zu beschleunigen, mit Ausnahme der in dieser Anleitung empfohlenen Vorrichtung.

Benutzen Sie auch keine Enteisungssprays, sie könnten für Ihre Gesundheit gefährlich sein.

Kühlschrankleuchte

Das Thermostatgehäuse ist mit einer Lampe ausgestattet zur Beleuchtung des Geräteinnenraums. Sollte die Glühbirne ersetzt werden müssen, ziehen Sie zuerst den Stecker aus der Steckdose, nehmen Sie den Schutzgitter der Thermostateinheit ab und schrauben Sie die Lampe ab. Ersetzen Sie diese mit einer andern mit gleichen Eigenschaften, montieren Sie die Abdeckung wieder und schließen Sie das Gerät wieder ans Stromnetz an.

Längerer Stillstand

Sollte das Gerät über einen längeren Zeitraum nicht benutzt werden, entleeren Sie es vollständig und reinigen Sie es gründlich. Ziehen Sie den Stecker aus der Steckdose und lassen Sie die Tür einen Spalt offen, damit die Luft zirkulieren kann und sich keine unangenehmen Gerüche entwickeln.

Fehlersuche

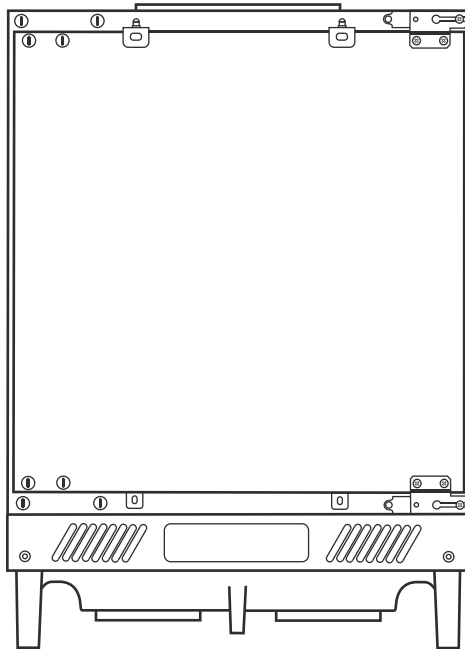
Eine Fehlfunktion des Gerätes ist nicht unbedingt durch einen technischen Fehler hervorgerufen, sondern oft die Folge von unsachgemäßer Installation oder Benutzung. Um unnötige, kostenpflichtige Einsätze des Kundendienstes zu vermeiden, prüfen Sie zuerst Folgendes, bevor Sie sich an den Service wenden:

Problem	Lösung
Das Gerät funktioniert nicht	<p>Gerät ist nicht eingeschaltet. Schalten Sie es ein. (Thermostat darf nicht auf „0“ sein)</p> <p>Gerät ist nicht ans Stromnetz angeschlossen. Stecken Sie den Stecker in die Steckdose.</p> <p>Die Sicherung hat ausgelöst. Prüfen und ggf. ersetzen.</p> <p>Die Steckdose ist defekt. Eventuelle Defekte an der elektrischen Installation dürfen nur von einem qualifizierten Elektriker behoben werden</p>
Die Kühlschrantemperatur ist nicht kalt genug,	<p>Die Tür schließt nicht richtig oder stand zu lange offen. Öffnen Sie die Tür nicht unnötigerweise.</p> <p>Prüfen Sie, ob die Luft frei zirkulieren kann</p> <p>Das Gerät steht neben einer Wärmequelle. Siehe Abschnitt „Aufstellort“</p> <p>Stellen Sie sicher, dass der Kondensator nicht verschmutzt ist</p>
Die Kühlschrantemperatur ist zu tief	Prüfen Sie die Thermostateinstellung.
Der Kompressor läuft ununterbrochen	<p>Der Thermostat ist zu hoch eingestellt, drehen Sie ihn auf eine kleinere Einstellung</p> <p>Die Tür schließt nicht richtig oder stand offen.</p> <p>Es wurden zu viele Speisen auf einmal eingefüllt und/oder die Tür wurde oft geöffnet</p> <p>Prüfen Sie, dass die Lufteinlässe nicht verstopft sind.</p>
Die Innenlampe funktioniert nicht	Prüfen Sie, ob das Gerät eingeschaltet ist. Wenn ja, ziehen Sie zuerst den Stecker aus der Steckdose, entfernen Sie die Schutzhülle des Thermostats und prüfen Sie, dass die Lampe richtig fest geschraubt ist. Ersetzen ggf. die defekte Lampe mit einer neuen 15V Glühbirne mit gleichen Eigenschaften und Spannung, wie auf dem Typenschild angegeben.

Sollte die Fehlfunktion trotz dieser Maßnahmen immer noch bestehen, wenden Sie sich an den örtlichen Werkkundendienst. Sollte der Fehler nicht auf einer technischen oder elektrischen Ursache beruhen, fällt der Einsatz des Kundendienstes nicht unter der Garantie und ist daher kostenpflichtig.

USER'S OPERATION MANUAL

REFRIGERATOR BRGFU82B



BERG



CONTENTS

WARNING AND IMPORTANT INFORMATION	3
INSTALLATION	6
Positioning.....	6
Cleaning the interior prior to use.....	7
Installation instructions.....	7
View of the appliance.....	11
Changing over the freezer compartment door.....	12
OPERATION AND FUNCTIONS	12
Operation-temperature regulation.....	12
Changing the light bulb.....	13
Noises during Operation.....	13
Positioning inner door trays.....	14
Storing frozen food/freezing fresh food.....	14
IMPORTANT	15
Refrigerator lamp.....	16
Periods of disuse.....	16
Energy Saving tips.....	16
Troubleshooting.....	17
Regulations, Standards, Guidelines.....	18
Disposal of the appliance.....	18



WARNING AND IMPORTANT INFORMATION

These warnings have been drawn up to ensure the safety of the user and others.

Please read this instruction booklet carefully before installation and using the appliance, and always keep it together with the appliance for future reference.

- Disconnect the main plug before carrying out any cleaning or maintenance operations (e.g. lamp replacement on relevant models). This appliance has been designed to be used exclusively by adults. Ensure that children do not play near or with the appliance. Never allow children to sit on the drawers or hang on the appliance doors. A qualified technician must carry out all modifications to the electrical mains to enable appliance installation. Do not put your fingers near the hinge which would be wounded to your fingers.
- On completion of installation, check that the appliance is not standing on the power cable.
- The appliance should be left for 2 hours after installation before it is turned on, in order to allow the refrigerant to settle.
- This appliance is designed for domestic use only, specifically for the storage of edible foodstuffs only.
- During the normal operation, the condenser and compressor located at the rear of the appliance can reach higher temperatures; ensure that installation is carried out according to the instructions in this booklet. Insufficient ventilation will impair operation and damage the appliance. Never cover or obstruct the ventilation slats on the appliance.
- Never use the base, drawers, doors etc. to stand on or as supports.
- Never transport the appliance in a horizontal position, because the oil in the compressor may flow into the refrigerant circuit.
- All refrigerators and freezers have surfaces those are subject to frosting. Depending on the model, this frost can be removed automatically (automatic defrosting) or manually when necessary. Never attempt to remove frost with sharp objects as this may damage the evaporator and impair the efficiency of this appliance. Let the frost thaw naturally; never use hot water.
- Never put sparkling drinks or bottles of water in the lower temperature compartments (freezer/cooler).
- We strongly advise against putting hot liquid or food in the refrigerator or filling with the ridded containers.
- Never attempt to repair the appliance alone. Repairs carried out by unqualified persons can cause serious damage; always contact the nearest service center and use original spare parts only.
- Never carry out any modifications to your appliance.



- The refrigerant and insulation in this appliance do not contain any harmful gases to the ozone or which contribute to the greenhouse effect. However, disposal must be carried out in compliance with the relative standards regarding protection of the environment
- Units are supplied with isobutene(R600a).In any case the label inside the unit shows the type of refrigerant used. All units must be transported and installed with the utmost care since any excessive knocking or shaking could damage the refrigerating circuit.
- Failure to comply with the above mentioned requirement might result in the unit not being able to function with either R134a or R600a. Further more, in the presence of R600a, any damage to the refrigerating circuit could lead to the risk of explosion caused by outside sparks or flames. In the event of damage, contact the nearest service center, ventilate the room where the machine is located and avoid exposure to flames or any repair work on the unit. Caution do not use electrical equipment inside the food storage compartment.
- A transparent polythene film protects the side panels and door on the appliance.This film must be removed prior to installation.The film guarantees intact finished surfaces of the appliance and prevents scratches or other damages during transport. Simply remove by hand and dispose of as recyclable plastic material.

Important safety instructions

These warnings are provided in the interests of your safety. Ensure you fully understand them before installing or using the appliance.

Your safety is paramount importance. If you are unsure about the meaning of these warnings contact the Customer Care Department for assistance.

Intended use

The refrigerator is intended for use in the home. It is suitable for the storage of food at low temperature. If the appliance is used for purposes other than those intended or used incorrectly, no liability can be accepted by the manufacturer for any damage that may be caused.

Alterations or changes to the refrigerator are not permitted for reasons of safety.

If you use the refrigerator in a commercial application or for purposes other than the cooling of foods, the manufacturer accepts no liability for any damages that may occur.

Prior to initial start-up

Check the appliance for transport damage. Under no circumstances should a damaged appliance be plugged in. In the event of damage, please contact your supplier.

Refrigerant

The refrigerant isobutene (R600a) is contained within the refrigerant circuit of the appliance, a natural gas with a high level of environmental compatibility, which is nevertheless flammable. During transportation and installation of the appliance, ensure that none of the components of the refrigerant circuit becomes damaged.

The refrigerant (R600a) is flammable.



Caution: risk of fire

If the refrigerant circuit should become damaged:

- Avoid open flames and sources of ignition.
- Thoroughly ventilate the room in which the appliance is situated.

The instructions shall include the warnings:

- **WARNING**—Keep ventilation openings, in the appliance enclosure or in the built-in structure, clear of obstruction.
- **WARNING**—Do not use mechanical devices or other means to accelerate the defrosting process, other than those recommended by the manufacturer.
- **WARNING**—Do not damage the refrigerant circuit.
- **WARNING**—Do not use electrical appliances inside the food storage compartments of the recommended by the manufacturer.
- **WARNING**—This appliance is not intended for use by persons (including children) with reduced physical, sensory or mental capabilities, or lack of experience and knowledge, unless they have been given supervision or instruction concerning use of the appliance by a person responsible for their safety.
- **WARNING**—Young children should be supervised to ensure that they do not play with the appliance.
- **WARNING**—If the supply cord is damaged, it must be replaced by the manufacturer, its service agent or similarly qualified persons in order to avoid a hazard.
- **WARNING**—When disposing of the appliance do so only at an authorized waste disposal centre. Do not expose to flame.
- **WARNING**—Please keep the appliance away from substance, which can cause ignition.
- **WARNING**—Before obtaining access to terminals, all supply circuits must be disconnected.
- **WARNING!**—Please remove all the doors before you dispose your refrigerator.
- **WARNING!**—The fridge is only applied with power supply of single phase alternating current of 220~240V/50Hz. If fluctuation of voltage in the district of user is so large that the voltage exceeds the above scope, for safety sake, be sure to apply A.C. Automatic voltage regulator



of more than 350W to the fridge. The fridge must employ a special power socket instead of common one with other electric appliances. Its plug must match the socket with ground wire.

Safety of children

Packaging (e.g. wraps, polystyrene) can be dangerous for children. There is a risk of suffocation! Keep packaging material away from children! Make old appliances unusable prior to disposal. Pull out the mains plug, cut off the mains cable, break or remove spring or bolt catches, if fitted. By doing this you ensure that children cannot lock themselves in the appliance when playing (there is risk of suffocation!) or get themselves into other dangerous situations. Often children cannot recognize the hazards present in household appliances. It is therefore important that you ensure adequate supervision and never let children play with the appliance!

INSTALLATION

Positioning

Position the appliance away from sources of heat such as stoves, radiators, direct sunlight etc. Maximum performance and safety are guaranteed by maintaining the correct indoor temperature for the class of unit concerned, as specified on the rating plate. This application perform well from N to ST. The Appliance may not work properly if it is left for a longer period at a temperature above or below the indicated range.

IMPORTANT! -There is a need of good ventilation around the fridge for easy dissipation of heat, high efficiency of refrigeration and low power consumption. For this purpose, sufficient clear space should be available around the fridge. It is advisable for there to be 75mm separating the back of the fridge to the wall, at least 100mm of space at its two sides, height of over 100mm from its top and a clear space upfront to allow the doors to open 160.

Climate class	Ambient temperature
SN	+10°C to +32°C
N	+16°C to +32°C
ST	+16°C to +38°C
T	+16°C to +43°C

Appliances must not be exposed to rain. Sufficient air must be allowed to circulate in the lower rear section of appliances, as poor air circulation can affect performance. Built-in appliances should be positioned away from heat sources such as heaters and direct sunlight.

A deviation of $-6V$ to $+6V$ is admissible with respect to the rated voltage. For operation with other voltage supplies, a right autotransformer is required.

Always connect the appliance to an useful earthing system

For the above,if the main supply is not earthed,connect the appliance to a separate earthing system. Consult a specialized technician to carry out the latter in compliance with current standards. The manufacturer declines all responsibility for failure to observe the above accident prevention standards.

Cleaning the interior prior to use

Prior to use, clean all internal parts with warm water and neutral detergent to remove the “new” odor and dry thoroughly. Never use abrasive detergents and/or powders that can damage the appliance.

Installation instructions:

Before installing, carefully read the instruction in order to avoid a certain number of problems.

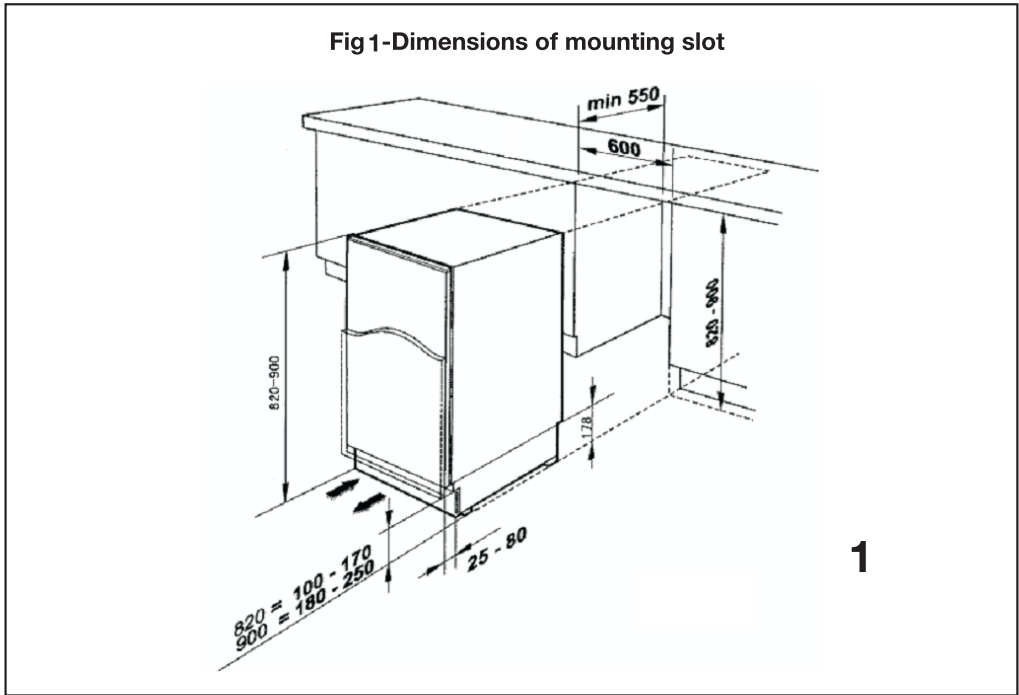


Fig 2 -Height regulation

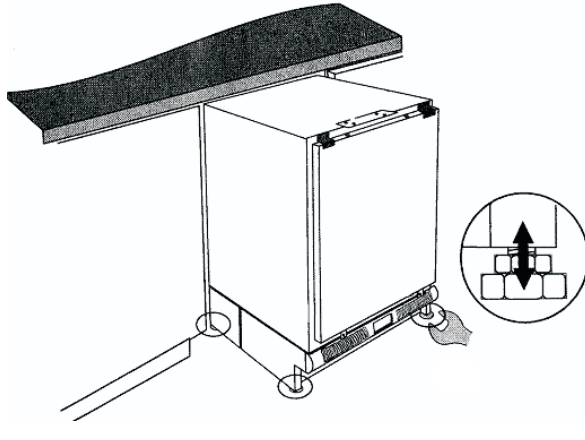


Fig 3 -Installation of the appliance under the worktop

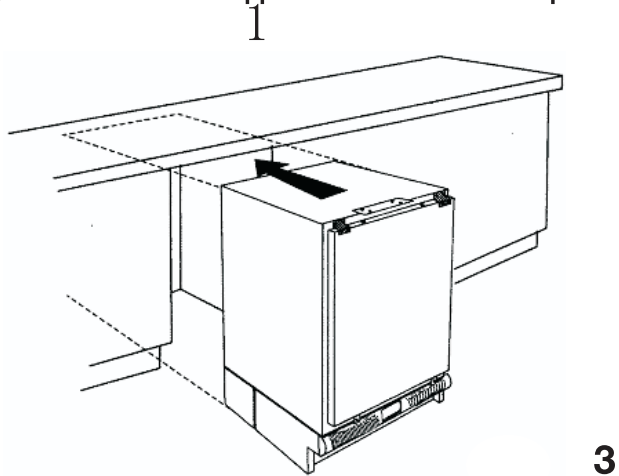


Fig 4 -Fastening the appliance under the worktop

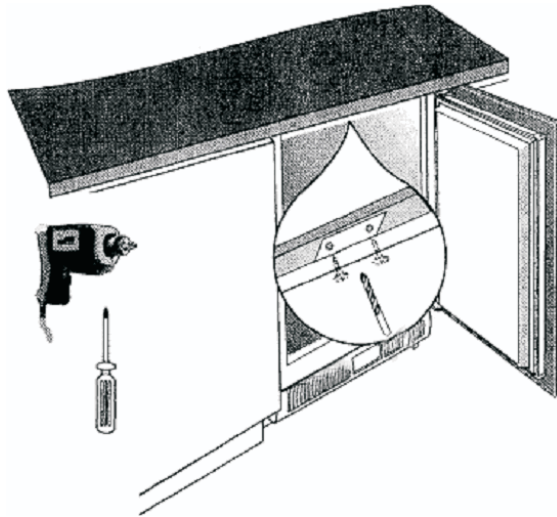


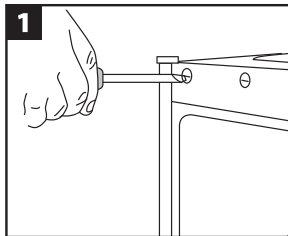
Fig 5 -Door exchange

- This must be done before fitting the cabinet outer door.
- Ensure the fridge is unplugged and empty.
- We recommend you have someone to assist you.

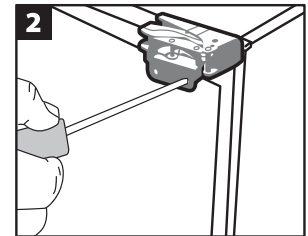
Tools required

- Phillips style screwdriver.
- Flat bladed screwdriver.

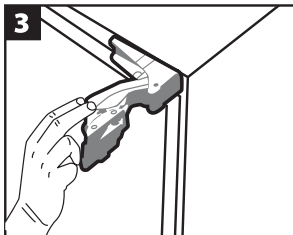
WARNING!Take care when opening the hinges, They are sprung and there is a risk of injury if they close on your hand.



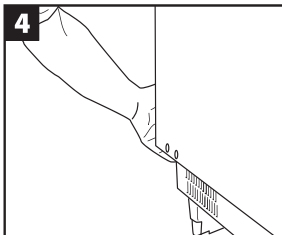
Remove the blanking plates from the outside of the Larder fridge door.



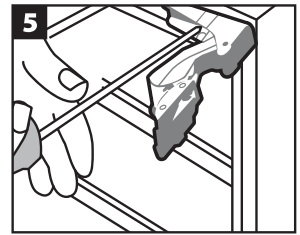
With the door closed remove the screws on the outside of the hinges. Start with the top hinge.



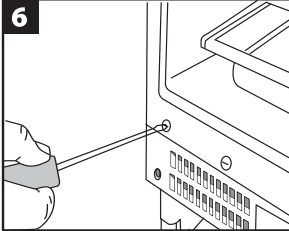
Open the hinges away from the door.



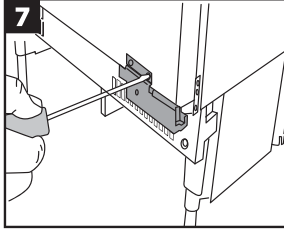
Supporting the bottom of the door as you do so. Be careful with the hinges. Remove the door.



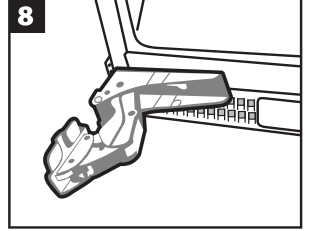
With the top hinge open undo the screws holding it to the cabinet. Be careful with the hinge, use a long shafted screwdriver if you have one.



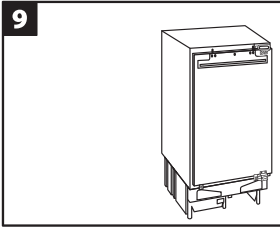
6 Remove the blanking plates for the cabinet.



7 Turn the hinge over and place it on the diagonally opposite corner of the cabinet. Screw back in place.



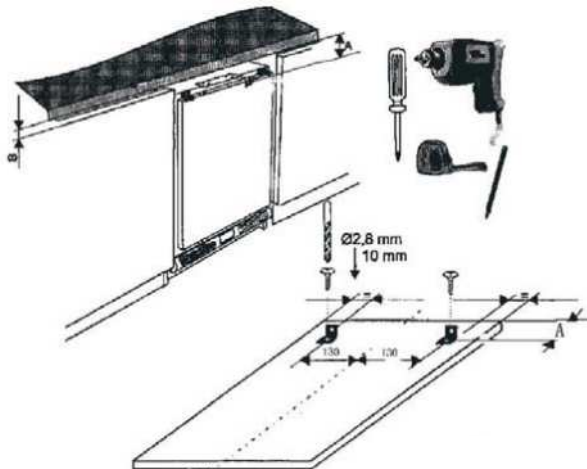
8 Turn the hinge over and place it on the diagonally opposite corner of the cabinet. Screw back in place.



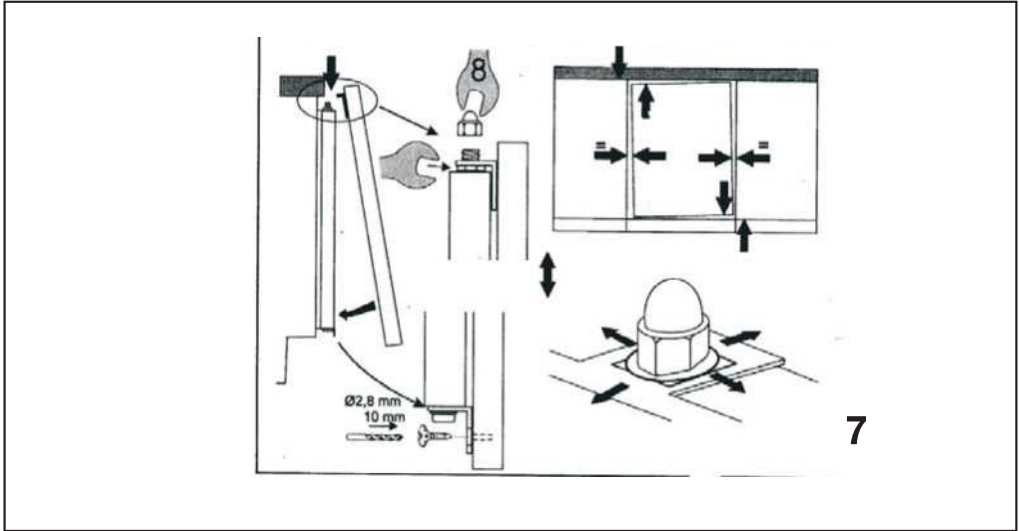
9 Check that the larger fridge door is aligned horizontally and vertically and that the door seals are secure on all sides before finally tightening the hinge bracket screws.

5

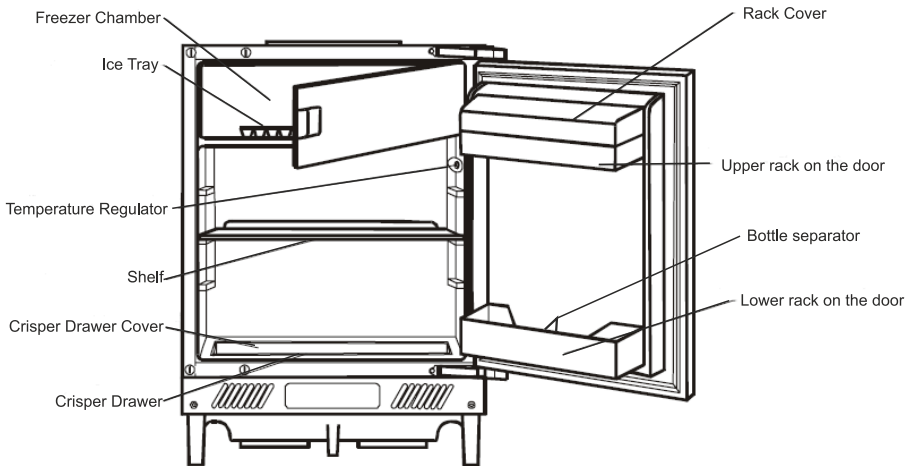
Fig 6, Fig 7 –Mounting the kitchen cabinet door



6



View of the appliance



How to remove the shelf from the appliance

The shelf may be placed randomly upon any of the guide slots inside the appliance. It is protected against sliding out.

In case you want to adjust the shelves or remove the shelves from the appliance.

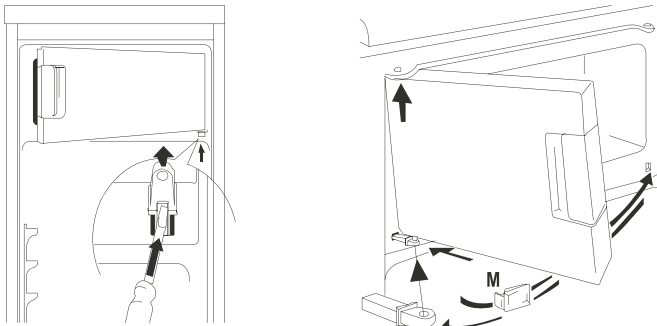
- Lift the shelf by hand and pull it towards you until it reaches the crack in the guide slot.
- Lift the shelf up and pull it out inclined between the door and appliance.
- Reinsertion is carried out in the opposite procedure.

Changing over the freezer compartment door

Open the freezer compartment door a little way Using a small screwdriver, press the spring in the opening of the lower door bearing slightly upwards and take the door bearing out complete with the door.

Position the covering cap (M) on the opposite side Turn the freezer compartment door through 180 and fit the lower door bearing into the lower bearing cavity of the freezer compartment door. Lift the freezer compartment door a little way upwards, fit it into the upper door bearing, and at the same time insert the lower door bearing into the square hole.

Small upward and downward adjustments of the freezer compartment door will make fitting easier.



Tip:

Make sure the small freezer door is closed well in the daily use.Or it may be frozen around the freezer door,then the freezer door would be hard to open.What's worse,the energy consume will be increased.

OPERATION AND FUNCTIONS

Operation-temperature regulation

To switch on the appliance, turn the thermostat knob clockwise from "0"(stop)to the required cooling temperature:

- Lower number=less cool
- Higher number=cooler

Freezers can be fitted with indicator light as follow: orange light for continuous functioning, green light for normal functioning,red alarm light when the temperature is too high.The internal appliance temperature is maintained constant automatically. An intermediate thermostat setting is generally recommended.

- At higher thermostat settings with higher ambient temperature and a large amount of stored food

operation may be continuous with the formation of frost or ice on the cooler walls.

- In this cases, position the thermostat knob at a lower setting on some models

Setting “0” means:Off.

Turning clockwise in direction Refrigerating unit on, the latter then operating automatically.

Setting “1” means:Highest temperature, warmest setting.

Setting “7” (end-stop) means:Lowest temperature,coldest setting.



Important!

Normally we advise you select setting of 2 or 3 or 4, if you want the temperature warmer or colder please turn the knob to lower or higher setting accordingly. When you turn the knob to lower which can lead to the more energy efficiency. Otherwise, it would result the energy-consuming.

Important!

High ambient temperatures (e.g. on hot summer days) and a cold setting on the temperature regulator (position 6 to 7) can cause the compressor to run continuously or even non-stop. Reason:when the ambient temperature is high,the compressor must run continuously to maintain the low temperature in the appliance.

Changing the light bulb

Warning!

Before changing the light bulb, switch off the appliance and unplug it, or pull the fuse or the circuit breaker.

Light bulb data:220-240V~,max 15W.

To switch off the appliance, set the temperature regulator to position “0”.

Unplug the mains plug.To change the light bulb, undo the screw.Press the light bulb cover and slide it backwards.Change the defective light bulb.Refit the light bulb cover and the screw.

Put the refrigerator back into operation.

Noises during Operation

The following noises are characteristic of refrigeration appliances:

Clicks

Whenever the compressor switches on or off, a click can be heard.

Humming

As soon as the compressor is in operation, you can hear it humming.

Bubbling

When refrigerant flows into thin tubes, you can hear bubbling or splashing noises.

Splashing

Even after the compressor has been switched off, this noise can be heard for a short time.

Storing food and drink

For optimal use of the refrigerator compartment observe the following instructions:

Never put hot liquid or food in the refrigerator while evaporating;

Cover or wrap food prior to storage (food containing spices in particular);

Arrange food so that air can circulate freely inside the compartment.

Meat (all types): wrap in protective material and store up to 1-2days maximum.

Cooked food and cold meals etc must be covered well and stored in any position in the refrigerator.

Fruit and vegetables should be cleaned and stored in the relative drawer.

Bananas, potatoes, onions and garlic should be stored in the refrigerator unless rewrapped.

Food shelves

The walls of the cold storage area are equipped with guides to enable insertion of the grids or shelves in various positions as required.


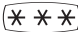
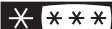
Positioning inner door trays

Inner door trays can be inserted in various positions. To change the position proceed as follows:

Pull the tray up out of its seat and refit in the new position.

The upper tray can be removed to ensure thorough cleaning when required.

Storing frozen food/freezing fresh food

Appliances with compartments with the  symbol can be used to store frozen food for a maximum time of one month. Appliances with the  symbol are suitable for storing frozen food but not for freezing fresh food, while appliance with  symbol are suitable for both uses.

- To store frozen food, ensure that the retailer has previously stored it correctly.
- The interval between purchase and placing the food in the freezer should be the minimum possible.
- Never exceed the storage period indicated on the food packaging.
- Only open the freezer door when necessary and as briefly as possible.
- In the event of operation after prolonged periods of disuse, take care to set the thermostat knob to the highest setting, and switch on the appliance under no-load conditions for 2-3 hours, then place food in the refrigerator as required and adjust the thermostat knob to an intermediate setting. Appliances with compartments that have no symbol are unsuitable for freezing fresh foods and for storing frozen food

IMPORTANT

- If the food stored in the freezer compartment is unintentionally defrosted, e.g. due to a power failure, it should be consumed within a short interval even if not completely thawed. The food may also be refrozen after being cooked (❄ ❄ ❄ appliance).
- Brief interruptions (up to 6-8 hours) do not affect frozen food.

IMPORTANT! – in order to make the most of the volume of the fresh food compartment and frozen-food storage compartment, the user can remove shelves, drawers, out of the appliance, according to your daily use.

Defrosting Why defrosting

Water contained in food or getting into air inside the fridge by opening doors may form a layer of frost inside. It will weaken the refrigeration when the frost is thick. While it is more than 10mm thick, you should defrost.

Defrosting in fresh food storage compartment

It is automatically controlled by switching the temperature regulator on or off so that there is no need of operation of defrosting. Water from defrosting will be drained into a drip tray through a drain pipe at the back of the fridge automatically.

Defrosting in frozen-food storage compartment

Defrosting in freezer chamber is operated manually. Before defrosting, take the food out; take the ice tray and drawers out or put them into the fresh food compartment temporarily, then set the knob of the temperature regulator to position "0" (where the compressor will stop working) and leave the door of the refrigerator open until ice and frost dissolve thoroughly and accumulate at the bottom of the freezer chamber. Wipe off the water with soft cloth. In the case of speeding up the process of defrosting, you may put a bowl of warm water (about 50°C) into the freezer chamber, and scrape away the ice and frost with a defrosting spatula. After doing so, be sure to set the knob of the temperature regulator to the original position. It is not advisable to heat the freezer chamber directly with hot water or hair dryer while defrosting to avoid deformation of the inner case. It is also not advisable to scrape off ice and frost or separate food from the containers which have been congealed together with the food with sharp tools or wooden bars, so as not to damage the inner casing or the surface of the evaporator.



Warning!

Switching off the appliance.

To switch off the appliance, turn the temperature regulator to position "0".

Important!

The fridge should be defrosted at least every one month. During the using process, if the door was opened frequently or using the appliance in the extreme humidity, we advise the user to defrost every two weeks .

Refrigerator lamp

The central section of the thermostat box is fitted with a lamp for internal lighting.If replacement is required,disconnect the appliance from the power supply,remove the protection grille from the thermostat unit and unscrew the lamp.Replace with a version with the same voltage,refit the grille on the thermostat unit and connect up to the power supply.

Periods of disuse

In the event of prolonged periods of disuse, clean thoroughly after emptying, disconnect the appliance from the power supply and leave the door ajar to avoid the formation of unpleasant odors.

Energy Saving tips

- 1.Do not place warm foods into the appliance.Allow warm foods to cool first.Do not install the appliance near cookers, radiators or other sources of warmth.High ambient temperatures cause longer, more frequent operation of the compressor
- 2.In order to make the cooling system work efficiently, please make sure the side plates and back plate of the product are with some distance from the wall. It is strongly recommended that its back is 75mm away from the wall, its sides at least have a space of 100mm separately and the height from over its top is not less than 100mm.
- 3.When the product works, please do not open the door too often or leave the door open any longer than necessary.
- 4.Do not set temperature any colder than necessary.
- 5.The direct cooling refrigerator (with a freezer) needs to be defrosted when necessary.This will improve the cold transfer and reduce energy consumption.
- 6.The sketch map shows the right combination of the drawers, crisper and shelves which can lead to the more energy efficiency. If users adjust the combination, it would result in the energy-consuming.
- 7.Store food logically. Do not exceed the storage period specified.



Troubleshooting

Defective operation of the appliance is not always due to a technical fault but is always due to a technical fault but is often caused by incorrect installation or use. To avoid unnecessary technical assistance and relative expenses we recommend the following procedures.

Symptom	What to do
Appliance operation failure	Check that the power supply is not disconnected
	Check the thermostat is not set to “0 ”;
	Check that the plug is inserted correctly into the mains socket;
	Check that automatic cut-out on the mains line has not tripped or that a fuse has blown;
	Check that the power cable is not faulty.
Internal temperature is not sufficiently cool	Check that the door close properly;
	Check that air can circulate freely;
	Check the thermostat setting is correct;
	Check the refrigerator is not positioned close to the heat sources;
	Check the condenser is clean;
Internal temperature is too low	Check that the thermostat setting is correct.
The compressor runs continuously	Adjust the thermostat to give correct temperature control.
	Check that the door is closed.
	Large quantities of food have recently been placed in the cabinet / and or door is frequently opened.
	Check that air ventilation is not obstructed.
Internal lamp does not work	Check that the appliance is switched on. Otherwise disconnect the plug from the mains socket, remove the projection grille from the thermostat unit and check that the light is tightened correctly. Replace any defective light bulbs with a new 15W bulb that has the same voltage as that indicated on the data plate inside the unit.

If after the above checked there is still a fault calling your local service center.

In-guarantee customer should ensure that the above checks have been made as the engineer will make a charge if the fault is not a mechanical or electrical breakdown.

Regulations, Standards, Guidelines

This appliance is in accordance with the following EU guidelines:

- 2006/95EC low voltage guidelines.
- 2004/108EC EMC Directive
- 2009/125/EC framework for the setting of ecodesign requirements for energy-using
- EC.643/2009. requirements four household refrigerating appliances.


Disposal of the appliance

It is prohibited to dispose of this appliance in domestic household waste.

For disposal there are several possibilities:

- a) The municipality has established collection systems ,where electronic waste can be disposed of at least free of charge to the user.
- b) The manufacturer will take back the old appliance for disposal at least free of charge to the user.
- c) As old products contain valuable resources ,they can be sold to scrap metal dealers.

Wild disposal of waste in forests and landscapes endangers your health when hazardous substances leak into the ground-water and fin their way into the food chain .

	Correct Disposal of this product
	<p>This marking indicates that this product should not be disposed with other household wastes throughout the EU. To prevent possible harm to the environment or human health from uncontrolled waste disposal, recycle it responsibly to promote the sustainable reuse of material resources. To return your used device, please use the return and collection systems or contact the retailer where the product was purchased. They can take this product for environmental safe recycling.</p>