



INSTRUKCJA OBSŁUGI

Szanowny Kliencie;

Dziękujemy za zakup tego urządzenia. Zakupiliście Państwo produkt wysokiej jakości, który został wyprodukowany zgodnie ze wszystkimi uznanymi normami technicznymi bezpieczeństwa CE i jest z nimi zgodny.

Aby zapewnić Państwu bezpieczeństwo i pełne zadowolenie z urządzenia, prosimy o dokładne przeczytanie instrukcji obsługi przed rozpoczęciem użytkowania. Instrukcję obsługi należy przechowywać w bezpiecznym miejscu i nie przekazywać urządzenia innym osobom do użytku, jeśli nie jest ono zaznajomione z instrukcją obsługi.

TA INSTRUKCJA JEST PRZEZNACZONA DLA WIĘCEJ NIŻ JEDNEGO PRODUKTU. MOGĄ ISTNIEĆ PEWNE FUNKCJE, KTÓRYCH NIE POSIADA ZAKUPIONY PRODUKT

UWAGA

- Należy przestrzegać następujących wskazówek bezpieczeństwa
- Instalacja musi być przeprowadzona przez wykwalifikowanego technika i zgodnie z obowiązującymi przepisami.
- Urządzenie jest przeznaczone wyłącznie do użytku domowego i zostało zaprojektowane do następujących funkcji: gotowanie i odgrzewanie potraw. Każde inne zastosowanie uważane jest za niewłaściwe.
- Producent nie ponosi odpowiedzialności za niewłaściwą instalację, ingerencję, niefachowe użycie i użycie do celów innych niż wyraźnie określone.
- To urządzenie nie jest przeznaczone do gotowania na żywo.
- Nie można używać jednocześnie małego i większego palnika. Mały palnik jest przeznaczony do gotowania, a większy do smażenia.

Sprawdź, czy urządzenie nie zostało uszkodzone podczas transportu.

Napięcie zasilania urządzenia wynosi 220-240 V 50-60Hz. Jeśli natężenie prądu bezpiecznika w Twojej instalacji jest mniejsze niż 16 A, zleć elektrykowi zamontowanie bezpiecznika 16A.

W związku z tym, że wtyczka urządzenia posiada uziemienie, należy upewnić się, że używane jest gniazdo z uziemieniem. Jeżeli urządzenie jest używane bez uziemienia, nasza firma nie ponosi odpowiedzialności za jakiegokolwiek straty, które mogą powstać).

- Urządzenie należy podłączać, gdy pokręta są w pozycji "O".
- W przypadku uszkodzenia przewodu zasilającego należy jak najszybciej dokonać jego wymiany kontaktując się z naszym serwisem.
- Urządzenie musi być podłączone i zainstalowane zgodnie z obowiązującymi przepisami instalacyjnymi. W szczególności przepisy dotyczące wentylacji.

- Ciśnienie w butli, które należy zastosować z gazem butlowym, który będzie używany w urządzeniu, musi być zgodne z lokalnymi przepisami.

- Umieścić produkt na gładkim, poziomym i przewiewnym podłożu.

Nie używaj urządzenia w warunkach złej lub braku cyrkulacji powietrza.

Przechowuj wszystkie materiały opakowaniowe (torby plastikowe, nylonowe, paski itp.) z dala od dzieci i/lub osób niepełnosprawnych, ponieważ są one potencjalnie niebezpieczne.

- Wokół urządzenia należy zachować odstęp 50 cm. Urządzenie nie może być przykryte, w przeciwnym razie może dojść do przegrzania, co może spowodować pożar.
- Umieścić produkt w pobliżu przyłączy elektrycznych i gazowych dla kuchenki z płytą grzewczą
- W przypadku tych kuchenek należy korzystać z zasilania elektrycznego i gazowego jednocześnie

- Podłączenie kuchenki powinno być krótkie. Dla Twojego bezpieczeństwa używany wąż nie może być dłuższy niż 1,25m. Stosować wyłącznie wąż z tworzywa sztucznego. Nie należy umieszczać węża w pobliżu części składowych kuchenki.
 - Włożyć wąż z tworzywa sztucznego do wlotu węża do końca i zamocować go opaską zaciskową.
 - Urządzenie nie może być obsługiwane przez dzieci i musi być używane wyłącznie przez osoby dorosłe. Upewnij się, że dzieci nie dotykają elementów sterujących ani nie bawią się urządzeniem.
 - Do czyszczenia urządzenia nigdy nie używaj łatwopalnych środków czyszczących, takich jak benzyna. Nie używaj urządzenia w kuchni, gdzie mogą znajdować się palne gazy.
 - Przed rozpoczęciem użytkowania urządzenia, należy się upewnić, że nie znajduje się blisko zastół, firan, papieru i innych łatwopalnych rzeczy.
 - Nie przechowuj łatwopalnych materiałów wewnątrz lub wokół urządzenia.
 - Upewnij się, że woda lub inne płyny nie dostaną się do urządzenia.
 - Upewnij się, że żadne przedmioty nie mogą dostać się do urządzenia.
 - Nie dotykać palników, rusztu i górnej powierzchni urządzenia bezpośrednio po użyciu, w przeciwnym razie może dojść do poważnego poparzenia rąk. Podczas użytkowania urządzenia, jego części mogą być gorące, dlatego dzieci i osoby niepełnosprawne powinny być odsunięte od powierzchni i miejsc, w których znajduje się prąd.
 - Sprawdź, czy napięcie na tabliczce znamionowej zgadza się z napięciem w Twoim domu (w przypadku wersji elektrycznych).
 - Modyfikowanie lub próby modyfikowania urządzenia są niebezpieczne. W przypadku wystąpienia usterki nie należy podejmować prób naprawy.
 - Po zakończeniu korzystania z urządzenia upewnij się, że wskaźnik na pokrętle jest ustawiony w pozycji "off" lub "O" i zamknij zawór doprowadzający gaz do sieci lub zawór butli gazowej.
 - Jeśli zdecydujesz się nie korzystać dłużej z urządzenia, przekaż je do właściwego punktu zbioru zgodnie z obowiązującymi przepisami ochrony środowiska i bezpieczeństwa, upewniając się, że wszystkie części, które mogą stanowić zagrożenie dla dzieci, są nieszkodliwe.
 - W przypadku wycieku gazu należy zakręcić zawór zwrotny gazu, przewietrzyć pomieszczenie poprzez otwarcie okien i dopiero wtedy skontaktować się z autoryzowanym serwisem.
 - Podczas sprawdzania szczelności gazu nie należy używać płomieni typu zapalniczka, zapalki, ogień papierosowy itp.
 - Pokrętła są zabezpieczone blokadami. Nie należy obracać przed wciśnięciem pokrętła.
 - Zawór urządzenia posiada blokadę bezpieczeństwa. Płomień utrzymuje się przez około 3-5 sekund. Jeżeli palniki nie mogą się zapalić lub płomień zgasł, należy zamknąć sterowanie palników i nie próbować ponownie zapalać palników w ciągu co najmniej 1 minuty, a następnie powtórzyć tę procedurę 3-4 razy.
 - Tabliczka znamionowa urządzenia, zawierająca dane techniczne, znajduje się w widocznym miejscu pod pokrywą bezpieczeństwa. Tabliczka znamionowa nie może być w żadnym wypadku usunięta.
 - Ilustracje dotyczące użytkowania urządzenia są na końcu instrukcji.
- Szczelność połączeń musi być wykonywane wyłącznie przez wykwalifikowanego technika.**

Deklaracja zgodności CE

Urządzenie spełnia następujące dyrektywy WE:

- 90/396/EEC "Wymagania dotyczące bezpieczeństwa gazowego"
- 73/23/EEC "Niskie napięcie"

Niniejsza instrukcja obowiązuje tylko dla krajów, których oznaczenia znajdują się na tabliczce znamionowej w instrukcji obsługi i na urządzeniu.

PRZED WYKONANIEM INSTALACJI URZĄDZENIA

Produkt jest przeznaczony do rodzaju gazu, który jest podany na tabliczce znamionowej. Zmiana rodzaju gazu, następuje przy użyciu dołączonych dysz.

Operacja ta powinna być wykonywana wyłącznie przez autoryzowany serwis.

PRZENOSZENIE:

Zachować oryginalne pudełko kartonowe urządzenia w celu wykorzystania przy przenoszeniu. Przymocować palniki i pokrywy palników do korpusu za pomocą taśmy klejącej. Przed przeniesieniem umieścić papier pomiędzy górną pokrywą a rusztem.

INSTRUKCJA INSTALACJI:

WAŻNE!!!

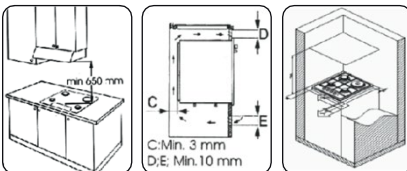
Niniejsza instrukcja jest przeznaczona dla wykwalifikowanych techników.

Urządzenie musi być zainstalowane prawidłowo, zgodnie z obowiązującymi przepisami.

Przed wykonaniem instalacji należy odłączyć je od zasilania elektrycznego.

Montaż urządzenia w blacie kuchennym W przypadku modeli do zabudowy:

Urządzenie można zamontować w dowolnym blacie kuchennym, jeśli jest on odporny na działanie wysokich temperatur (min. temperatura 90°C) Poniżej podajemy wymiary otworu, który należy wykonać w blacie. Pamiętaj, aby zachować minimalne odległości między ścianami tylnymi i bocznymi oraz nad urządzeniem.

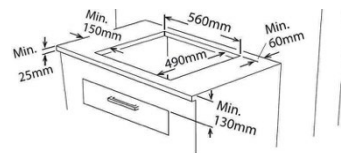


Pamiętaj, że:

- Jeżeli urządzenie jest zainstalowane bez pieca pod nim, należy umieścić panel oddzielający między dolną częścią urządzenia a obudową pod nim, w odległości co najmniej 10 mm.

Jeśli urządzenie jest zainstalowane nad piekarnikiem, należy umieścić panel separujący w odległości co najmniej 15 mm i postępować zgodnie z instrukcjami producenta piekarnika, zapewniając jednak wystarczającą przestrzeń, jak określono na rysunku.

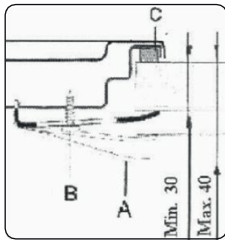
Zaleca się stosowanie piekarnika wyposażonego w wewnętrzny system chłodzenia i postępować zgodnie z instrukcjami producenta piekarnika, zapewniając jednak wystarczającą przestrzeń, jak podano na rysunku. W każdym przypadku należy oddzielnie wykonać podłączenie elektryczne obu urządzeń, zarówno do celów elektrycznych, jak i w celu ułatwienia demontażu.



Mocowanie urządzenia:

Aby zamocować urządzenie w obudowie należy postępować następująco: Umieścić specjalną uszczelkę dostarczoną w zestawie wzdłuż zewnętrznego obwodu blatu kuchennego, postępując zgodnie z diagramem pokazanym na zdjęciu u góry, tak aby końce uszczelki dokładnie się spotkały, nie zachodząc na siebie. Umieścić urządzenie w blacie roboczym, zwracając uwagę na to, aby było ono umieszczone dokładnie na środku. Przymocować urządzenie do blatu roboczego za pomocą dostarczonych elementów, zgodnie ze zdjęciem.

Miejsce instalacji



Prawidłowy montaż uszczelki zapewni pełną ochronę przed dostaniem się cieczy.

Montaż:

W celu prawidłowego montażu należy zapoznać się z instrukcją obsługi.

Nie umieszczaj urządzenia w pobliżu materiałów łatwopalnych, alkoholu, benzyny etc. Klasa instalacji to typ3 dla gazu i typ Y dla części elektrycznych.

Obudowy muszą być przystosowane do wytrzymywania temperatur do 90°C lub powyżej.

Obszar instalacji i usuwanie spalin:

Urządzenie musi być zainstalowane i eksploatowane w odpowiednich miejscach oraz zgodnie z obowiązującymi przepisami. Instalator musi przestrzegać obowiązujących przepisów dotyczących wentylacji i usuwania spalin.

Powietrze potrzebne do spalania wynosi 2m³/h na każdy kW mocy (gaz)zainstalowany

W pomieszczeniu, w którym zainstalowane jest urządzenie gazowe, musi być zapewniony wystarczający dopływ naturalnego powietrza, aby umożliwić prawidłowe spalanie gazu. Naturalny przepływ powietrza musi odbywać się przez otwór wykonany na zewnętrznej ścianie pomieszczenia i mający przekrój roboczy co najmniej 100 cm² (A), w przypadku urządzeń bez zaworów bezpieczeństwa, otwór ten musi mieć minimalny przekrój roboczy wielkości 200cm² (patrz rysunek)

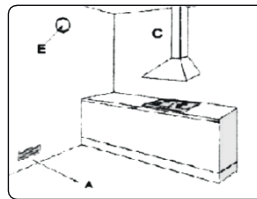
Otwór ten musi być wykonany w taki sposób, aby nie mógł być zasłonięty od wewnątrz lub z zewnątrz. Jeśli nie jest możliwe wykonanie niezbędnych otworów, powietrze może być dostarczane z sąsiedniego, odpowiednio wentylowanego pomieszczenia, o ile pomieszczenie to nie jest sypialnią, obszarem niebezpiecznym lub obszarem o niskim ciśnieniu. Używanie gazowego urządzenia do gotowania powoduje wydzielanie ciepła i wilgoci w pomieszczeniu / kuchni, w której jest zainstalowane.

W przypadku intensywnego lub długotrwałego użytkowania urządzenia, może być konieczne zapewnienie dodatkowej wentylacji, np. przez otwarcie okna, lub bardziej wydajnej wentylacji, np. włączenie okapu kuchennego.

Usuwanie spalin:

Ponadto efekty spalania wytwarzane przez urządzenia gazowe muszą być usuwane za pomocą okapu kuchennego albo bezpośrednio do kanału wylotowego na zewnątrz. (C)

Jeśli nie można zainstalować okapu, należy zamontować elektryczny wentylator wyciągowy na ścianie zewnętrznej lub przy oknie. Ten elektryczny wentylator wyciągowy musi mieć wystarczającą wydajność, aby zagwarantować wymianę powietrza w kuchni co najmniej 3-5 razy większą od jej objętości. (E) (Proszę spojrzeć na zdjęcie)



A: Otwór dopływu powietrza

C:Podłączenie okapu kuchennego

E :Elektryczny wentylator wyciągowy

Nie umieszczaj urządzenia bezpośrednio w miejscu, gdzie będzie narażone na nadmierne promienie słoneczne i strefę z temperaturą powyżej 50°C.

Aby swobodnie zamontować wąż gazowy do wlotu gazu, przed montażem zanurz koniec węża we wrzącej wodzie przez 1 minutę. Następnie dokręć śrubę śrubokrętem i sprawdź czy nie ma niekontrolowanego wycieku gazu.

Nie należy przenosić urządzenia w inne miejsce, gdy instalacja jest podłączona.

Podłączenie do sieci gazowej:

Przed instalacją upewnij się, że typ i ciśnienie lokalnej sieci gazowej są zgodne z ustawieniami urządzenia. W tym celu należy sprawdzić dane na tabliczce znamionowej urządzenia oraz w instrukcji obsługi.

Podłączenie gazu musi być wykonane przez wykwalifikowanego technika zgodnie z lokalnymi przepisami. W przypadku użycia metalowych węży, należy upewnić się, że nie stykają się one z żadnymi ruchomymi częściami i nie są w żadnym wypadku zgniecione.

Podłączenia należy dokonać w taki sposób, aby nie uszkodzić urządzenia.

Podłączenie elektryczne :

Przed podłączeniem urządzenia do sieci elektrycznej należy sprawdzić, czy napięcie odpowiada wartości podanej na tabliczce znamionowej oraz czy kabel zasilający jest odpowiedni.

Obciążenie urządzenia jest również podane na tabliczce znamionowej.

Jeżeli urządzenie jest podłączone bezpośrednio do sieci należy zamontować bezpiecznik z minimalną przerwą 3 mm, odpowiedni do obciążenia urządzenia i zgodny z przepisami.

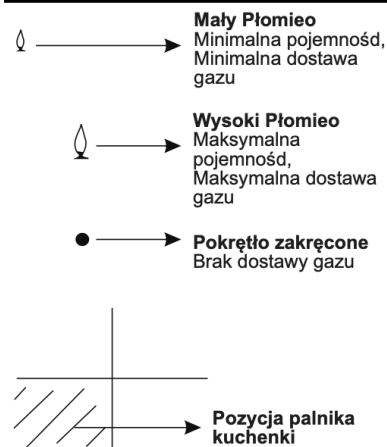
Do podłączenia do sieci nie należy używać reduktorów, adapterów lub przełączników, ponieważ mogą się one przegrzać i spowodować oparzenia.

Przepisy wymagają, aby urządzenie było uziemione. Producent zrzeka się wszelkiej odpowiedzialności wynikającej z nieprzestrzegania tego przepisu.

Jeżeli kabel zasilający musi być wymieniony, należy użyć kabla o identycznych parametrach jak oryginalny dostarczony przez producenta, odpowiedni dla obciążenia 3x0,75 mm² i temperatury (typ T90°C). Ponadto, koniec kabla zasilającego, który ma być podłączony do urządzenia, musi być nieco dłuższy od pozostałych żył żółto-zielony przewód uziemiający.

Sterowanie palnikami gazowymi:

Dostarczanie gazu do palników jest kontrolowane przez pokrętła pokazane na rysunku. Symbole, w zależności od różnych wersji, są nadrukowane na pokrętlach i na panelu sterowania. Przesuwając wskaźnik tak, aby pokrywał się z nadrukowanymi symbolami, można dokonać następujących regulacji:



Podłączanie i bezpieczeństwo

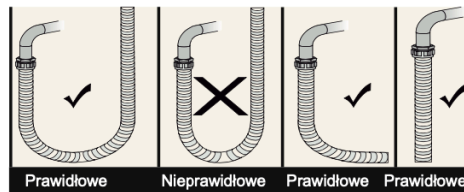
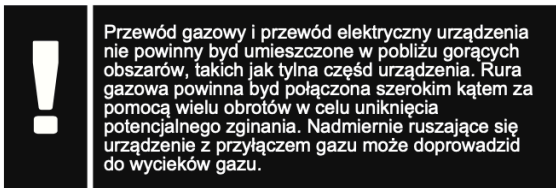
W celu wykonania podłączenia LPG (butla gazowa), załóż metalowy zacisk na rurę wychodzącą z butli LPG.

Podgrzej jeden koniec rury we wrzącej wodzie i włóż jego koniec do tulei wlotowej rury z tyłu urządzenia, wciskając go do końca.

Po zakończeniu montażu umieść zacisk na końcu rury i dokręć go śrubokrętem. Uszczelka i tuleja wlotowa rury wymagane do wykonania połączenia są pokazane na rysunku.

UWAGA: Regulator podłączany do butli z gazem płynnym powinien mieć wartość 300 mmSS.

Podłączenie gazu ziemnego powinno być wykonane przez autoryzowany serwis techniczny. W celu wykonania podłączenia gazu ziemnego należy, włożyć uszczelkę do nakrętki znajdującej się na końcu rury przyłączeniowej gazu ziemnego. Obrócić nakrętkę, aby zamocować rurę na głównym przewodzie gazowym. Sprawdzić, czy nie ma wycieków gazu i zakończyć podłączenie



- 1- Podłącz płytę do kurka sieci gazowej najkrótszą możliwą drogą i upewnij się, że nie ma żadnych wycieków. Używana rura powinna mieć długość minimum 40 cm i maksimum 125 cm dla bezpieczeństwa użytkownika.
- 2- Podczas kontroli szczelności gazu nie należy używać zapalniczek, zapalek, palących się papierosów lub innych podobnych materiałów łatwopalnych.
- 3- W miejscu połączenia należy nanieść mydło. W miejscu, na które nakłada się mydło, powstaną pęcherzyki, jeśli dojdzie do wycieku gazu.
- 4- Jeśli płyta ma być zamontowana na górze szafki lub szuflady przesuwnej, należy pod nią zamontować panel ochrony cieplnej w odstępnie 15 mm.

Uruchamianie:

Palniki bez zapalarki:

Przekręcić zawór bezpieczeństwa gazu butlowego. Sprawdzić czy nie ma wycieku gazu przy użyciu piany mydlanej, jeśli nie ma wycieku umieścić źródło ognia obok górnej części palnika, nacisnąć pokrętło regulacji gazu w dół i przekręcić je w lewo, aby uzyskać maksymalną wydajność, należy uważać, aby naczynie, który będzie używany, miało płaskie dno i było o wymiarach podanych poniżej. Używanie naczyń o średnicy większej niż średnica palnika może spowodować niebezpieczne skutki.

PALNIK	Wymiary naczynia maksymalne
Mały	120 mm
Średni	150 mm
Duży	220mm
Pole żeliwne-1000W	200 240 mm

Modele z zapalarką elektryczną:

Nacisnąć włącznik zapłonu i obrócić odpowiednie pokrętło do pozycji maksymalnej. Przytrzymać włącznik wciśnięty. Następnie wyregulować płomień przekręcając pokrętło, aby uzyskać pożądaną intensywność.

Modele z zapalarką w pokrętło:

Naciśnij pokrętło w dół i ustaw żądany płomień

UWAGA: Jeśli ze względu na specyfikę lokalnego zasilania gazem trudno jest zapalić palniki przy maksymalnym ustawieniu pokrętła, należy powtórzyć operację bez patelni i przy maksymalnym ustawieniu pokrętła.

Palniki z zaworami bezpieczeństwa:

Modele wyposażone są w zawory bezpieczeństwa, które automatycznie odcinają dopływ gazu w przypadku, gdyby palnik z uległ zalaniu.

Przekręcić pokrętło "kurek zamknięty" i powtórzyć procedurę zapłonu wyjaśnioną w poniższych punktach.

Używanie palników:

W zależności od rodzaju zapalarki należy postępować w następujący sposób:

W modelach z zapalarką w pokrętłach przekręcić pokrętło kurka gazowego do pozycji maksymalnej, następnie nacisnąć i przytrzymać przez ok. 4-5 sek. zwolnić pokrętło i wyregulować płomień przekręcając pokrętło do żądanej intensywności.

OSTRZEŻENIE:

Przekręcić zawór gazu.

Sprawdzić czy nie ma wycieku gazu za pomocą piany i jeśli nie ma wycieku.

Zapalarka nie może być używana dłużej niż 15 sekund.

Jeśli po tym czasie palnik nie zapali się lub jeśli przypadkowo zapali się ponownie, należy odczekać 1 minutę przed ponownym zapaleniem palnika.

Przesunąć pokrętło regulacji gazu daleko do przodu i obrócić je w lewo.

Wcisnąć i przytrzymać pokrętło zapalarki, aż palnik zapali się.

Aby ustawić odpowiedni poziom płomienia, przekręcić pokrętło gazu w prawo lub w lewo.

Umieścić patelnię na ruszcie w odpowiedni sposób.

Po zakończeniu pracy wcisnąć i przekręcić pokrętło regulacji gazu w lewo, następnie ustawić pokrętło w górnym położeniu i wyłączyć urządzenie.

Zakręcić zawór gazowy.

Dla modeli bez zapalarki:

Umieścić źródło ognia w pobliżu palników na pokrywie i zapal gaz

Ruszt:

Rusztz zostały zaprojektowane w celu ułatwienia i zapewnienia bezpieczeństwa użytkownika urządzenia. Przed rozpoczęciem użytkowania urządzenia należy zawsze sprawdzić, czy rusztz są prawidłowo ustawione. Ponadto należy zawsze sprawdzić, czy gumowe nóżki ochronne są obecne i prawidłowo ustawione.

Palnik elektryczny:

Państwa urządzenie z płytą grzewczą posiada lampkę kontrolną. Jak pokazano na poniższym schemacie, każde położenie pokrętki sterującego ma swoją odrębną funkcję.

Nigdy nie gotować potraw bezpośrednio na elektrycznych płytach grzewczych; zawsze używać odpowiednich naczyń.

Przy ustawieniu pokrętki w pozycji 1-2-3, zapali się lampka kontrolna, która pokaże, że Twoje urządzenie jest aktywne. (Proszę zobaczyć zdjęcie)

2
1 + 3

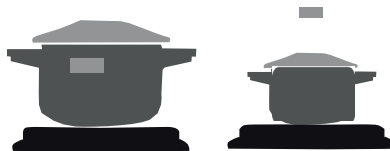
0

POZYCJA	MOC (WAT)	TYP GOTOWANIA
0	0	WYŁĄCZONY
1	250	PODGRZEWANIE
2	750	GOTOWANIE
3	1000	MOCNE GOTOWANIE

Należy zwrócić uwagę, aby używać naczyń o płaskim dnie i tej samej średnicy co płyta grzewcza, aby uzyskać większą efektywność.

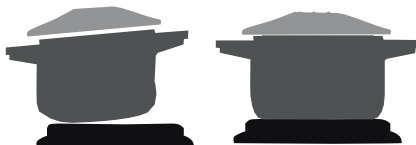
Nie należy stawiać na urządzeniu patelni i garnków z mokrym dnem. Należy również podjąć wszelkie możliwe środki ostrożności, aby uniknąć rozlania płynów na płytę grzejną. Nie należy trzymać płyty grzejnej mokrą ręką i/lub ściereczką.

Nigdy pod żadnym pozorem nie używać płyty grzejnej bez odpowiedniego podłączenia do prawidłowego gniazdka. Pozostawienie bez opieki na długi czas płyty grzejnej, może spowodować pożar.



ŹŁE

ŹŁE



ŹŁE

PRAWIDŁOWO

Wskazówki bezpieczeństwa przy korzystaniu z urządzenia:

Przed włączeniem należy sprawdzić, które pokrętki steruje pożądaną strefą gotowania. najlepiej jest umieścić garnek lub patelnię na strefie gotowania przed włączeniem, a zdjąć je dopiero po wyłączeniu.

- Używać tylko patelni z płaskim dnem o regularnej powierzchni (zachować ostrożność w przypadku patelni żeliwnych). nieregularne dno może porysować powierzchnię płyty grzewczej. Sprawdź, czy dno jest czyste i suche.

- Nie używać płyty grzejnej, jeśli jej powierzchnia jest pęknięta lub uszkodzona
- Należy pamiętać, że strefy gotowania pozostają gorące przez stosunkowo długi czas (około 30 minut) po wyłączeniu.
- Nie wolno dopuścić, aby ciężkie lub ostre przedmioty upadły na powierzchnię płyty grzejnej.

-Jeśli Twoja płyta jest pęknięta odłącz ją od zasilania i skontaktuj się z serwisem

- Nie patrz się na włączone lampy halogenowe.
- Nigdy nie gotuj bezpośrednio na płycie zawsze używaj właściwych naczyń.

T

Podłączenie do różnych typów gazu:

Twoje urządzenie jest ustawione do gazu ziemnego z sieci. Jeśli chcesz je podłączyć do innego źródła gazu, należy w nim wymienić dysze.

Jeśli dysze nie znajdują się na wyposażeniu urządzenia należy skontaktować się z serwisem.

Informacja o pasujących dyszach znajduje się w tabeli.

Dysze należy identyfikować przez ich średnicę wyrażoną w mm, wytłoczoną na ich powierzchni

UWAGA: W produktach z system rurkowym nie dokonuje się konwersji.

Test Results (enamel grid)	EE_{gas hob} % 62,0
Test Results (cast iron grid)	EE_{gas hob} % 62,0
Test Results (cast iron grid)	EE_{gas hob} % 60,4

Seria SHO			
Palnik	MAŁY	ŚREDNI	DUŻY
Rodzaj gazu	LPG G-30	LPG G-30	LPG G-30
Ciśnienie (mbar)	30	30	30
Dysza (mm)	0,50	0,60	0,75
Zużycie (kg/h)	0,023	0,036	0,062
Moc (kw)	0,85	1,45	2,22

Seria SHO			
Palnik	MAŁY	ŚREDNI	Duży
Rodzaj gazu	LPG G-31	LPG G-31	LPG G-31
Ciśnienie (mbar)	37	37	37
Dysza (mm)	0,50	0,60	0,75
Zużycie (kg/h)	0,028	0,049	0,075
Moc (kw)	0,85	1,45	2,22

Seria SHO			
Palnik	MAŁY	ŚREDNI	DUŻY
Rodzaj gazu	LPG G-30	LPG G-30	LPG G-30
Ciśnienie (mbar)	50	50	50
Dysza (mm)	0,45	0,55	0,70
Zużycie (kg/h)	0,026	0,044	0,069
Moc (kw)	1,00	1,60	2,50

SERIA SHO			
Palnik	MAŁY	SREDNI	DUŻY
Rodzaj gazu	NG G-20	NG20	NG G-20
Ciśnienie (mbar)	20	20	20
Dysza (mm)	0,70	0,95	1,15
Zużycie (m ³ /h)	0,071	0,157	0,225
Moc (kw)	0,75	1,60	2,40

SERIA SHO			
Palnik	MAŁY	SREDNI	DUŻY
Rodzaj gazu	NG G-25	NG 25	NG G 25
Ciśnienie (mbar)	25	25	25
Dysza (mm)	0,70	0,95	1,15
Zużycie (m ³ /h)	0,080	0,180	0,253
Moc (kw)	0,75	1,65	2,30

SERIA SHO			
Palnik	MAŁY	SREDNI	DUŻY
Rodzaj gazu	NG G-25	NGG-25	NG G-25
Ciśnienie (mbar)	20	20	20
Dysza (mm)	0,70	0,95	1,15
Zużycie (m ³ /h)	0,071	0,164	0,230
Moc (kw)	0,65	1,50	2,10

WYMIANA DYSZ:

Zdjąć z urządzenia ruszty i pokrywy palników.

Za pomocą klucza nasadowego wymienić wtryskiwacze (patrz rysunek punkt J), na odpowiednie dla używanego gazu.

Założyć palniki.

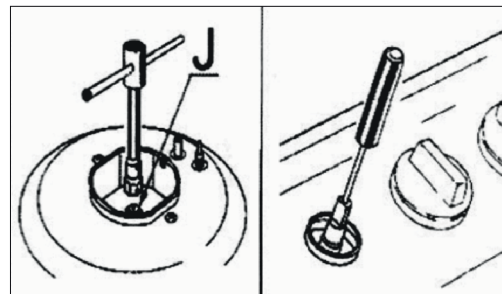
Palniki nie wymagają regulacji.

DOSTOSOWANIE USTAWIEŃ:

Jeżeli jest to konieczne to po wymianie dysz należy dostosować płomień w tym celu należy zdjąć pokrętko palnika.

Przekręcić kurek do pozycji min.

Ustawienie min. i włożyć śrubokręt w otwór dokręcić, aby zmniejszyć płomień, poluzować, aby zwiększyć płomień.



DLA GAZU G30/G31, DOKRĘCIĆ CAŁKOWICIE ŚRUBĘ REGULACYJNĄ

Płomień musi być mały, jednolity i regularny wokół korony palnika.

Na koniec należy sprawdzić, czy płomień nie gaśnie poprzez szybkie przekręcenie kurka z ustawienia maksymalnego na minimalne. W przypadku palników z zabezpieczeniem sprawdzić, czy płomień lekko dotyka termopary.

CZYSZCZENIE:

Aby utrzymać urządzenie w optymalnym stanie, czyść je regularnie po każdym użyciu, pozwalając mu ostygnąć przed czyszczeniem. Przed przystąpieniem do czyszczenia urządzenia należy upewnić się, że zasilanie zostało odłączone.

Nigdy nie zdejmuj pokręteł z ich miejsc. Nie mocz urządzenia i pozostaw je suche.

Emaliowane części:

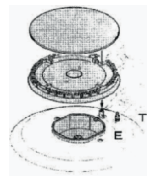
Wszystkie emaliowane części powinny być czyszczone przeznaczonymi do tego detergentami dostępnymi w sprzedaży. Po ich umyciu wytrzyj do sucha ich powierzchnię.

Ruszty:

Ruszt nie nadaje się do mycia w zmywarce do naczyń. Należy stosować suchą szmatkę z odpowiednim detergentem.

Palniki:

Palniki składają się z dwóch części, które należy czyścić przy użyciu właściwych detergentów. Po zakończeniu czyszczenia wytrzyj je do sucha i umieść na swoim miejscu. W urządzeniach z elektryczną zapalarką sprawdź w jakim stanie jest elektroda (E) czy jest czysta, w urządzeniach z zabezpieczeniem przeciw wypływowym gazu należy również kontrolować czystość sondy (T) W celu poprawnego działania zarówno elektroda jak i sonda muszą być czyste.



Po zakończeniu czyszczenia należy dokładnie umieścić palniki w ich miejscach.

Aby zapobiec uszkodzeniu zapłonu elektrycznego, nie używać go, gdy palniki nie znajdują się na swoim miejscu.

Płyta elektryczna (1000W):

Elektryczne płyty grzewcze należy czyścić, gdy są lekko ciepłe. Czyścić wilgotną ściereczką, a następnie wysuszyć suchą ściereczką.

Użytkowanie:

Urządzenie nie wymaga żadnej szczególnej konserwacji jednak radzi się skontrolować urządzenie raz na 2 lata. Jeżeli pokrętła stają się trudne do obrócenia lub jeśli jest wyczuwalny zapach gazu, należy wyciągnąć przewód zasilający i zamknąć zawór gazowy, następnie skontaktować się z serwisem. Uszkodzone pokrętła muszą być wymienione wraz z uszczelkami.

Serwis:

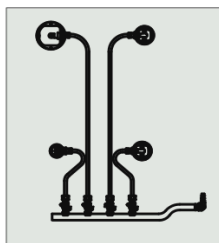
W razie pojawienia się problemów z urządzeniem sprawdź tabelę błędów. Jeśli urządzenie wciąż nie działa skontaktuj się z serwisem.

TABELA BŁĘDÓW	BŁĄD	PRZYCZYNA	ROZWIĄZANIE
	Kuchenka nie zapala się	<ul style="list-style-type: none"> • Zawór gazowy jest zamknięty • Wąż doprowadzający gaz jest zagięty • Brak gazu w butli lub z sieci 	<ul style="list-style-type: none"> • Przekręć zawór gazowy • Ustaw prawidłowo wąż lub go wymień • Wymień butlę z gazem
	Zapach gazu	<ul style="list-style-type: none"> • Wyciek gazu z instalacji • Uszkodzony wąż doprowadzający 	<ul style="list-style-type: none"> • Skontaktuj się z serwisem lub instalatorem • Wymień wąż
	Nieprawidłowy płomień	<ul style="list-style-type: none"> • Problem z butlą gazową • Palnik został zapchany • Palnik nie jest we właściwym miejscu 	<ul style="list-style-type: none"> • Wymień butlę z gazem • Wyczyść palniki • Umieść prawidłowo palniki
	Płyta grzejna nie działa Zapalarka nie działa	<ul style="list-style-type: none"> • Brak prądu 	<ul style="list-style-type: none"> • Sprawdź kabel zasilający • Sprawdź czy prąd dociera do gniazdka • Skontaktuj się z serwisem lub instalatorem

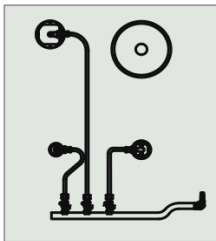
SCHEMAT GAZOWY PŁYTY GRZEJNEJ

SCHEMAT PRZEPŁYWOWEGO UKŁADU GAZOWEGO

KUCHENKA Z 4 PALNIKAMI GAZOWYMI



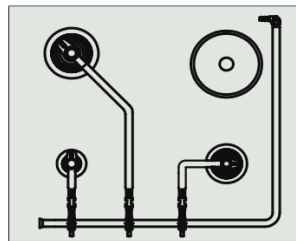
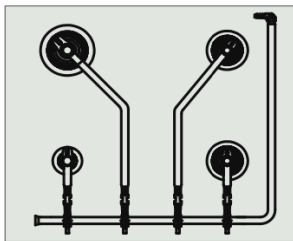
KUCHENKA Z 3 PALNIKAMI GAZOWYMI + 1 PALNIKIEM ELEKTRYCZNYM



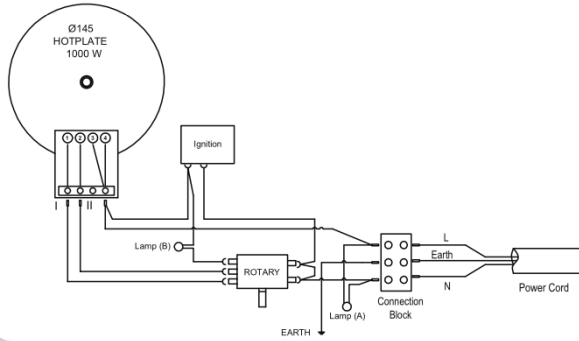
SCHEMAT WTRYSKOWEGO UKŁADU GAZOWEGO

KUCHENKA Z 3 PALNIKAMI GAZOWYMI + 1 PALNIKIEM ELEKTRYCZNYM

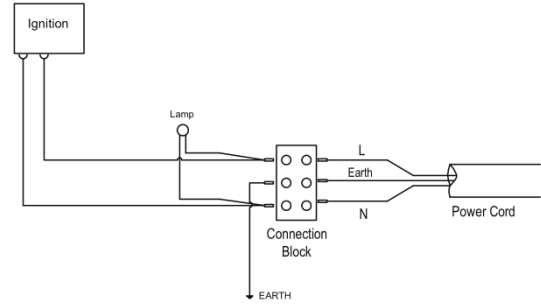
KUCHENKA Z 4 PALNIKAMI GAZOWYMI



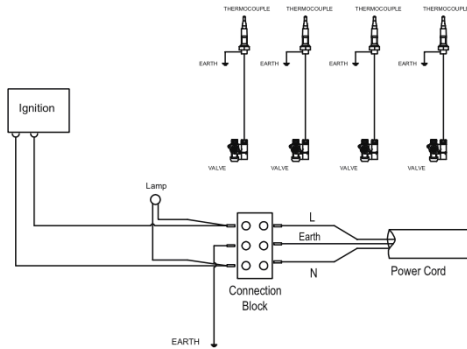
SCHEMAT PODŁĄCZENIA TERMOELEMENTU I ZAPALNICZKI ELEKTRYCZNEJ



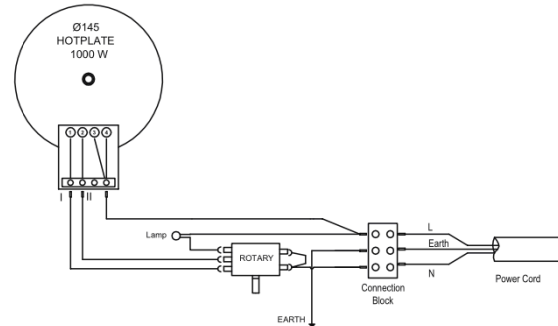
SCHEMAT PODŁĄCZENIA ZAPALNICZKI ELEKTRYCZNEJ



SCHEMAT PODŁĄCZENIA TERMOELEMENTU I ZAPALNICZKI ELEKTRYCZNEJ



SCHEMAT PODŁĄCZENIA PŁYTY GRZEJNEJ (PALNIKA ELEKTRYCZNEGO)



Utylizacja urządzenia

Aby chronić nasze środowisko i zdrowie ludzkie, utylizacja urządzeń elektrycznych i elektronicznych odbywa się zgodnie z przepisami właściwymi dla producenta i użytkownika. Z tego powodu, jak wynika z symbolu na etykiecie lub opakowaniu, produkt nie może być wyrzucony na miejskie wysypisko śmieci. Użytkownik może oddać go do określonego miejskiego punktu zbiórki i zapewnić, że może on być wykorzystany do innego produktu zgodnie z zasadami ponownego użycia, recyklingu lub dyrektywą.



Zużycie energii

**Szanowny kliencie,
Prosimy o zapoznanie się z poniższymi zaleceniami w celu efektywnego wykorzystania zakupionego produktu pod względem zużycia energii i oszczędności energii w danym kraju.**

- 1- Podczas gotowania należy upewnić się, że pokrywa garnka jest dobrze zamknięta. Płomień musi całkowicie dotykać dna garnka i nie może przekraczać jego średnicy.**
- 2- Należy używać odpowiednich pokryw do garnków. Gotowanie bez pokrywy powoduje straty energii i wydłuża czas gotowania.**
- 3- Nie używaj wody więcej niż potrzebujesz. Do gotowania wystarczy kilkucentymetrowy poziom wody.**
- 4- W przypadku płyt elektrycznych należy używać garnków, które mają płaskie dno. Należy upewnić się, że średnica dna garnka jest odpowiednia do średnicy płyty grzewczej. Jeśli duża moc jest używana tylko do pierwszego procesu gotowania, będzie to bardziej ekonomiczne. Później potrawy będą nadal gotowane na niższej mocy. Wyłączyć płytę kilka minut przed końcem gotowania. W ten sposób wykorzystają Państwo również pozostałe ciepło.**

Importer i dystrybutor

12BUY sp. z o.o.

ul. Kineskopowa 1G

05-500 Piaseczno

Telefon do serwisu : [22 873 86 39](tel:228738639)

www.smithbrown.pl

E-mail : kontakt@smithbrown.pl