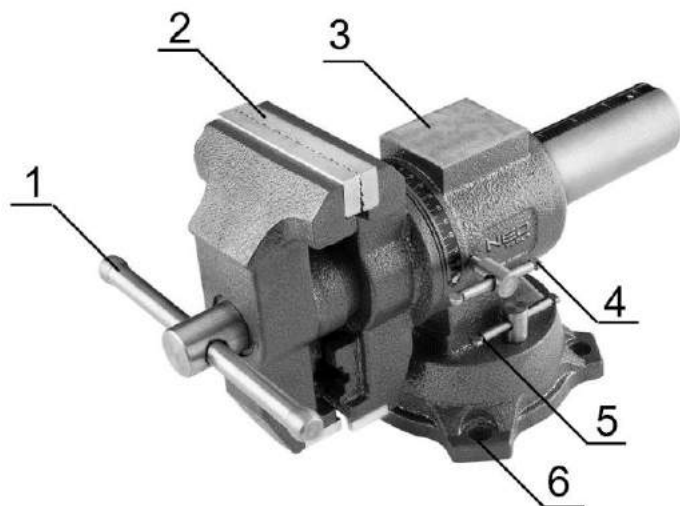


# NEO TOOLS



**PL**  
**INSTRUKCJA ORYGINALNA (OBSŁUGI)**  
**IMADŁO ŚLUSARSKIE OBROTOWE 100 MM 360°**

**35-030**

UWAGA: PRZED PRZYSTAPIENIEM DO UŻYTKOWANIA NALEŻY UWAŻNIE PRZECZYTAĆ NINIEJSZĄ INSTRUKCJĘ I ZACHOWAĆ JĄ DO DALSZEGO WYKORZYSTANIA.

#### BEZPIECZEŃSTWO

- Zachować porządek w miejscu pracy – brak porządku w miejscu pracy zwiększa prawdopodobieństwo wypadku.
- Nie dopuszczać dzieci i osób niepowołanych do pracy z urządzeniem.
- Imadło zawiera elementy ruchome. Nie pracować w luźnych ubraniach i biżuterii w celu uniknięcia wciągnięcia w mechanizm imadła. Trzymać włosy z dala od narzędzia.
- Stosować odpowiednią odzież ochronną – rękawice i okulary ochronne.
- W czasie pracy należy przyjmować naturalną, stabilną pozycję. W razie potrzeby dostosować pozycję imadła.
- W czasie pracy należy stale zachować uwagę i zwracać uwagę na otoczenie.
- Nie przeciążać urządzenia. Zbyt mocny docisk może spowodować uszkodzenie imadła lub obrabianego przedmiotu.
- Nie używać narzędzia w przypadku stwierdzenia jego uszkodzenia.
- Regularnie kontrolować stan techniczny urządzenia i stosować odpowiednią konserwację. Stan techniczny urządzenia należy kontrolować każdorazowo przed pracą.
- Pracować w sposób precyzyjny i uważny – fragment kowadła może zostać zniszczony podczas bezpośredniego uderzenia twardym narzędziem, co może skutkować obrażeniami.
- Używać tylko akcesoriów i części zamiennych rekomendowanych przez producenta.
- Napraw dokonywać może jedynie osoba wykwalifikowana.

#### OPIS RYSUNKU

1. Dźwignia zaciskania szczęk
2. Szczęki
3. Kowadło
4. Dźwignia obrotu w osi imadła
5. Dźwignia blokady obrotu
6. Otwór montażowy

#### DANE TECHNICZNE

| <b>35-030</b>                |         |
|------------------------------|---------|
| Szerokość szczęk             | 100 mm  |
| Maksymalne rozwarście szczęk | 100 mm  |
| Masa                         | 10,3 kg |
| Materiał wykonania korpusu   | Żeliwo  |

#### INSTRUKCJA OBSŁUGI

##### Montaż imadła

Imadło jest przeznaczone do montażu na stole warsztatowym lub innej powierzchni o odpowiedniej wytrzymałości. Stół warsztatowy powinien być odpowiednio ciężki lub trwale przymocowany do podłoża w celu uniknięcia drgań i wstrząsów w czasie pracy.

1. Ustawić imadło w miejscu montażu.
2. W podstawie imadła znajdują się otwory montażowe. Na podstawie ich położenia zaznaczyć lub napunktować miejsca przez które przelożone zostaną śruby montażowe.
3. Przewiercić otwory w stole warsztatowym.
4. Przelożyć śruby montażowe o odpowiedniej średnicy przez otwory w imadle i stole.
5. Przymocować imadło za pomocą podkładek i nakrętek. Nakrętki mocno dokręcić.

##### Obracanie imadła

Pozycję imadła można dostosować poprzez jego obrót. Po obu bokach podstawy imadła znajdują się dźwignie dociskające. Poluzować obie dźwignie – umożliwi to swobodny obrót imadła w wymaganej pozycji. Po ustawieniu imadła mocno dokręcić dźwignie.

Możliwe jest również obracanie szczęk w osi wysuwu imadła. W tym celu należy poluzować śrubę obrotu w osi imadła i przekręcić szczęki w wymaganej pozycji. Następnie mocno dokręcić dźwignię.

##### Zaciskanie imadła

Szczęki rozszerza się poprzez przekręcenie dźwigni przeciwnie do kierunku ruchu wskazówek zegara. Po osiągnięciu odpowiedniego rozwarcia można umieścić chwytny element między szczękami. Szczęki zaciska się poprzez dokręcenie dźwigni zgodnie ze wskazówkami zegara. Przedmiot obrabiany należy dociskać z umiarkowaną siłą zapewniającą stabilność. Zbyt duża siła docisku może spowodować uszkodzenie chwytanego elementu.

##### Wymiana szczęk

Wymiana szczęk odbywa się poprzez wykręcenie śrub mocujących szczęki i przykręcenie nowych.

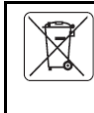
##### PRZECZYTYWANIE I KONSERWACJA

W celu zachowania długotrwalej sprawności urządzenia po każdym użyciu powinno być ono czyszczone poprzez przetarcie, odkurzenie lub przedmuchiwanie. Nie należy używać rozpuszczalników ani środków mogących spowodować korozję imadła.

Regularnie smarować elementy ruchome.

Przechowywać w suchym i czystym miejscu, poza dostępem dzieci.

##### OCHRONA ŚRODOWISKA



Produktu nie należy wyrzucać wraz z domowymi odpadkami, lecz oddać je do utylizacji w odpowiednich zakładach. Sprzęt nie poddany recyklingowi stanowi potencjalne zagrożenie dla środowiska i zdrowia ludzi.

„Grupa TopeX Spółka z ograniczoną odpowiedzialnością” Spółka komandytowa z siedzibą w Warszawie, ul. Pograniczna 2/4 (dalej: „Grupa TopeX”) informuje, iż wszelkie prawa autorskie do treści niniejszej instrukcji (dalej: „Instrukcja”), w tym m.in. jej tekstu, zamieszczonych fotografii, schematów, rysunków, a także jej kompozycji, należą wyłącznie do Grupy TopeX i podlegają ochronie prawnej zgodnie z ustawą z dnia 4 lutego 1994 roku, o prawie autorskim i prawach pokrewnych (tj. Dz. U. 2006 Nr 90 Poz 631 z późn. zm.). Kopiowanie, przetwarzanie, publikowanie, modyfikowanie w celach komercyjnych całości Instrukcji jak i poszczególnych jej elementów, bez zgody Grupy TopeX wyrażonej na piśmie, jest surowo zabronione i może spowodować pociągnięcie do odpowiedzialności cywilnej i karniej.

##### GWARANCJA I SERWIS

Serwis Centralny GTX Service Sp. z o.o. Sp.k.

ul. Pograniczna 2/4 tel. +48 22 364 53 50 02-285 Warszawa e-mail bok@gtxservice.com

Sieć Punktów Serwisowych do napraw gwarancyjnych i pogwarancyjnych dostępna na platformie internetowej gtxservice.pl

Zeskanuj QR kod i wejdź na gtxservice.pl

**GTX  
SERVICE**



**EN**  
**TRANSLATION (USER) MANUAL**  
**SWIVEL LOCKSMITH VISE 100 MM 360°**

**35-030**

CAUTION: BEFORE USING THE DEVICE READ THIS MANUAL CAREFULLY AND KEEP IT FOR FUTURE REFERENCE.

##### SAFETY

- Keep the workplace clean – disorder in the workplace increases the likelihood of an accident.
- Keep children and unauthorized people away from the device
- The vice contains moving parts. Do not work with loose clothes and jewelry to avoid being caught in the vice mechanism. Keep your hair away from the tool.
- Use appropriate protective clothing - protective gloves and glasses.
- When working, keep a natural, stable position. If necessary, adjust the position of the vice.
- During work, always be aware of your surroundings.
- Do not overload the device. Too much force may cause damage to the vise or crush the workpiece.
- Do not use the tool if it's damaged.