

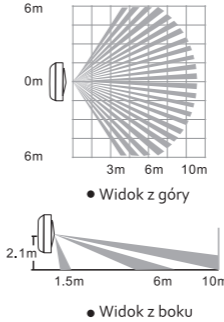


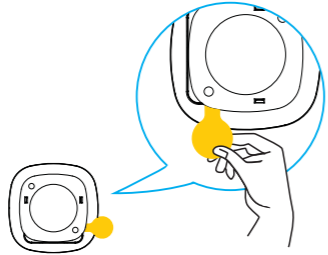

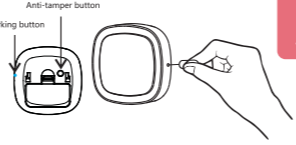
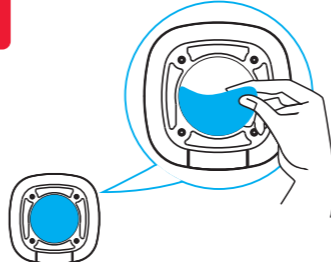




<p>55mm</p>	<p>55mm</p>	<p>55mm</p>	<p>55mm</p>	<p>55mm</p>	<p>55mm</p>		
<p>55mm</p>	<p>Czujnik ruchu Instrukcja Obsługi</p> <p>FS2MS</p>  <p>*Należy zapoznać się z instrukcją obsługi przed uruchomieniem.</p>		<p>Wprowadzenie</p> <p>Ten produkt wykorzystuje technologię bezprzewodowej komunikacji ZIGBEE, która zużywa niewielką ilość energii oraz zwiększa stabilne działanie urządzenia i minimalizuje fałszywe alarmy. Urządzenie posiada stabilny i nowoczesny design. Technologia automatycznej kompensacji temperatury pozwala na zmniejszenie czułości nagłych skoków temperatury. Urządzenie spełnia swoją funkcję do zabezpieczenia domów mieszkalnych, biur i innych miejsc, które mają być dozorowane.</p> 	<p>1. Napięcie zasilające: 3V DC (1 x bateria CR123A)</p> <p>2. Pobór prądu w czasie czuwania: ≤ 15uA</p> <p>3. Pobór prądu w czasie alarmu: ≤ 30mA</p> <p>4. Kąt widzenia: 90°</p> <p>5. Zalecana wysokość montażu: 2,1m</p> <p>6. Zasięg detekcji: do 12 m</p> <p>7. Temperatura pracy: -10°C ~ +50°C</p> <p>8. Maksymalna wilgotność: ≤ 95% RH</p> <p>9. Komunikacja: ZigBee 1,2/3,0</p> <p>10. Zasięg komunikacji: ≤ 100m (w wolnej przestrzeni)</p> <p>11. Wymiary: 65x65x28mm</p>	<p>Obszar detekcji Specyfikacja</p>  <p>6m 0m 6m 3m 6m 10m</p> <p>● Widok z góry</p> <p>2.1m 1.5m 6m 10m</p> <p>● Widok z boku</p>	<p>2.1m</p>  <ul style="list-style-type: none"> • Czujnika nie należy instalować na zewnątrz obiektu, w pomieszczeniu ze zwierzętami, klimatyzacją, w pobliżu grzejników i obiektów wirujących oraz w miejscu narażonym na bezpośrednie działanie promieni słonecznych; • Powierzchnia instalacji powinna być nieruchoma; • Czujnik należy instalować w miejscu narażonym na możliwy dostęp niepowołanych osób. <p>Wskazówki</p>	<p>Ferguson 2.0 Smart Home</p> <p>Available on the App Store Google play</p>  <p>* do obsługi wymagany jest Ferguson Smart Hub, sprzedawany oddzielnie.</p>

<p>55mm</p>	 <p>• Usuń taśmę spod baterii, aby uruchomić urządzenie. Urządzenie rozpocznie uruchamianie i LED będzie migać. Po 30 sek. dioda LED przestanie migać, co oznacza, że urządzenie jest już gotowe do pracy.</p>		 <p>• Naciśnij przycisk "dodaj" ("+") w aplikacji, aby przejść do ustawień sieciowych.</p>	<p>Anti-tamper button</p> <p>Networking button</p>  <p>3 4</p> <p>- Połączenie z siecią: W czasie działania aplikacji należy wcisnąć przez 2 sekundy przycisk parowania (zgodnie z rysunkiem), następnie znacznie szybko mrugać zieloną lampką, w aplikacji pojawiają się wskazówki i nastąpi połączenie.</p> <p>- Rozłączenie z siecią: Wciśnij przez 5 sekund przycisk parowania, następnie pojawi się połowi mrużąca zielona lampka oznaczająca rozłączenie z siecią.</p> <p>Onzaczenia LED w urządzeniu:</p> <table border="1"> <tr> <td>Połączenie sieci</td> <td>Przytrzymaj przycisk parowania przez 2 sekundy, zielona lampka LED mruga (dwa razy na sekundę).</td> </tr> <tr> <td>Rozłączenie sieci</td> <td>Zielony LED mrugnie 6 razy (raz na sekundę)</td> </tr> <tr> <td>Alarm</td> <td>Czerwony LED mrugnie jeden raz.</td> </tr> </table>	Połączenie sieci	Przytrzymaj przycisk parowania przez 2 sekundy, zielona lampka LED mruga (dwa razy na sekundę).	Rozłączenie sieci	Zielony LED mrugnie 6 razy (raz na sekundę)	Alarm	Czerwony LED mrugnie jeden raz.	 <p>• Zdejmij folię zabezpieczającą i zainstaluj urządzenie w wybranym przez siebie miejscu.</p>	<p>- Należy wymienić baterię zgodnie z oznaczeniami potencjałów na urządzeniu.</p> <p>- Zużyta baterię należy zutylizować w miejscu do tego przeznaczonym.</p>  <p>CR17335 CR123A</p> <p>Open the cover to change Battery</p> <p>Należy zwrócić uwagę na sposób montażu podstawy (strzałka wskazuje górę podstawy). Następnie należy nasunąć urządzenie na podstawę.</p> <p>5</p> <p>Czujnik Podstawa montażowa</p>	<p>1. Firma Ferguson Sp. z o.o. nie bierze odpowiedzialności za szkody powstałe na skutek niewłaściwego używania systemu Ferguson Smart Home.</p> <p>2. Dołączone do urządzeń baterie nie są ich integralną częścią, nie podlegają reklamacji a producent nie bierze odpowiedzialności za ich prawidłowe działanie.</p> <p>3. Deklarowany zasięg działania sieci ZigBee jest oparty na badaniach laboratoryjnych i dotyczy otwartych przestrzeni, należy pamiętać, że materiały wykorzystywane do budowy domów i mieszkań, grubość ścian i warunki pola elektromagnetycznego mogą mieć wpływ na znaczne ograniczenie zasięgu sieci.</p> <p>Produkt zawiera baterie opisane w treści dyrektywy 2006/66/WE, których nie można zutylizować z pozostałymi odpadami domowymi. Należy zapoznać się z lokalnymi przepisami dotyczącymi utylizacji baterii, ponieważ ich prawidłowa utylizacja pomaga zapobiegać zanieczyszczeniu środowiska naturalnego oraz utracie zdrowia.</p> <p>CE</p> <p>RoHS</p> 
Połączenie sieci	Przytrzymaj przycisk parowania przez 2 sekundy, zielona lampka LED mruga (dwa razy na sekundę).												
Rozłączenie sieci	Zielony LED mrugnie 6 razy (raz na sekundę)												
Alarm	Czerwony LED mrugnie jeden raz.												