

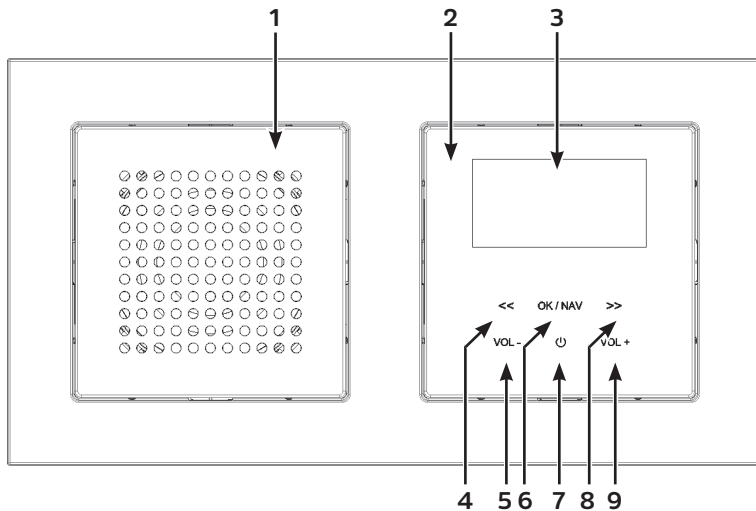
Instrukcja obsługi

DIGITRADIO UP 55



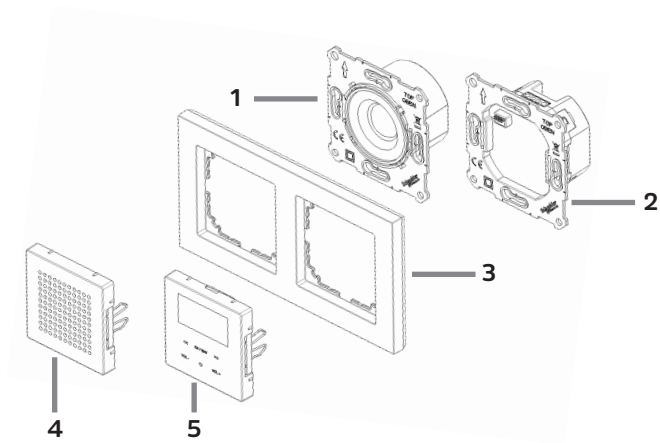
TechniSat

1 Widok urządzenia



- 1 Głośnik
- 2 Panel kontrolny
- 3 Wyświetlacz
- 4 <<
Lista stacji/skanowanie stacji/menu Nawigacja/poprzedni utwór
- 5 **VOL-**
Zmniejszenie głośności
- 6 **OK/NAV**
Krótkie naciśnięcie = potwierdzenie wyboru
Przytrzymaj wciśnięty = dostęp do menu i wybór źródła
- 7 **On/Standby (włącz / wyłącz)**
- 8 >>
Lista stacji/skanowanie stacji/nawigacja menu/Następny utwór
- 9 **VOL+**
Zwiększanie głośności

2 Widok komponentów



- | | | | | |
|----------|-------------------------|---|----------|------------------|
| 1 | Głośnik | + | 4 | Pokrywa głośnika |
| 2 | Radio | + | 5 | Panel kontrolny |
| 3 | Ramka (brak w zestawie) | | | |

3 Instrukcje dotyczące bezpieczeństwa

3.1 Stosowane znaki i symbole

W niniejszej instrukcji:



Wskazuje na instrukcję bezpieczeństwa, której nieprzestrzeganie może prowadzić do poważnych obrażeń lub śmierci. Należy zwrócić uwagę na następujące słowa sygnalizacyjne:

NIEBEZPIECZEŃSTWO

- Poważne ryzyko obrażeń śmiertelnych

OSTRZEŻENIE

- Poważne obrażenia ciała, możliwe ofiary śmiertelne

UWAGA

- Obrażenia



Zawiera on informacje, których należy zawsze przestrzegać, aby zapobiec usterkom, utracie danych/nieprawidłowemu użyciu i niepożądanemu działaniu urządzenia. Opisano tu również inne przydatne funkcje oraz instrukcje dotyczące użytkowania i obsługi urządzenia.



Należy uważać na napięcie elektryczne. Aby uniknąć porażenia prądem, należy przestrzegać wszystkich instrukcji bezpieczeństwa. W żadnym wypadku nie otwieraj urządzenia.

Na urządzeniu:



Do użytku wewnątrz pomieszczeń - urządzenia oznaczone tym symbolem są przeznaczone wyłącznie do użytku wewnątrz pomieszczeń.



Klasa ochronności II - Urządzenia elektryczne klasy ochronności II to urządzenia elektryczne z ciągłą podwójną i/lub wzmocnioną izolacją oraz bez możliwości podłączenia dla przewodu ochronnego. Obudowa urządzenia elektrycznego klasy ochronności II, która jest zamknięta w materiale izolacyjnym, może stanowić część lub całość dodatkowej lub wzmocnionej izolację.



Urządzenie nosi symbol CE i jest zgodne z wszystkimi wymaganymi normami UE.



Urządzenia elektroniczne nie nadają się do wyrzucania do śmieci i muszą być utylizowane zgodnie z Dyrektywą Parlamentu Europejskiego i Rady 2012/19/UE z dnia 4 lipca 2012 r. w sprawie zużytego sprzętu elektrycznego i elektronicznego. Po zakończeniu okresu eksploatacji urządzenie należy oddać do utylizacji w wyznaczonym publicznym punkcie zbiórki odpadów. Zużyty sprzęt może mieć szkodliwy wpływ na środowisko i zdrowie ludzi z uwagi na potencjalną zawartość niebezpiecznych substancji, mieszanin oraz części składowych



Należy przestrzegać wszystkich instrukcji bezpieczeństwa!

3.2 Przeznaczenie

Należy uważnie przeczytać niniejszą skróconą instrukcję obsługi. Tylko w ten sposób można bezpiecznie podłączyć urządzenie i prawidłowo je obsługiwać. Należy również zwrócić uwagę na dodatkowe czynności opisane w pełnej instrukcji obsługi, którą można znaleźć w obszarze pobierania dla danego produktu na stronie głównej. Przechowuj skróconą instrukcję obsługi i instrukcję w bezpiecznym miejscu, aby móc z nich korzystać w przyszłości.

Urządzenie zostało zaprojektowane do odbioru programów radiowych DAB+/FM. Ponadto może odbierać i odtwarzać strumienie muzyczne przez Bluetooth, jeśli podłączone jest inne urządzenie. Urządzenie jest przeznaczone wyłącznie do użytku prywatnego (niekomercyjnego) lub porównywalnego. Każde inne użycie jest uważane za "niezgodne z przeznaczeniem"!



OSTRZEŻENIE!

To urządzenie jest przeznaczone do montażu na stałe. Urządzenia bez wtyczki mogą być instalowane wyłącznie przez wykwalifikowany personel. Niebezpieczeństwo porażenia prądem! W przypadku uszkodzenia urządzenia spowodowanego nieprawidłowym podłączeniem nie można dochodzić roszczeń gwarancyjnych.



OSTRZEŻENIE!

Przed podłączeniem radioodtwarzacza do sieci elektrycznej lub domowego

okablowania należy odłączyć zasilanie i zabezpieczyć je przed włączeniem.
Niebezpieczeństwo porażenia prądem!

3.3 Grupa docelowa niniejszej instrukcji

Instrukcja obsługi jest przeznaczona dla osób instalujących, obsługujących, czyszczących lub utylizujących urządzenie.

3.4 Bezpieczne korzystanie z urządzenia DIGITRADIO UP 55

Należy zapoznać się z poniższymi informacjami, aby zminimalizować zagrożenia dla bezpieczeństwa, zapobiec uszkodzeniu urządzenia oraz przyczynić się do ochrony środowiska.

Należy uważnie przeczytać wszystkie informacje dotyczące bezpieczeństwa i zachować je na przyszłość. Należy zawsze stosować się do wszystkich ostrzeżeń i instrukcji zawartych w niniejszej Skróconej instrukcji obsługi oraz na tylnej stronie urządzenia.



NIEBEZPIECZEŃSTWO!

Nigdy nie otwieraj urządzenia!

Dotykanie części pod napięciem może być śmiertelne! Niebezpieczeństwo porażenia prądem!



Aby zapobiec uszkodzeniu urządzenia i obrażeniom osób, należy przestrzegać wszystkich poniższych instrukcji dotyczących użytkowania urządzenia zgodnie z jego przeznaczeniem.

- Nie należy naprawiać urządzenia samodzielnie. Naprawy powinny być wykonywane wyłącznie przez przeszkolonych specjalistów. Skontaktuj się z naszym działem obsługi klienta.
- Urządzenie powinno być użytkowane wyłącznie w przewidzianych warunkach otoczenia.
- Nie należy narażać urządzenia na działanie kapiącej lub pryskającej wody. Jeśli do urządzenia dostała się woda, należy odłączyć je od sieci elektrycznej i powiadomić serwis.
- Nie należy narażać urządzenia na działanie źródeł ciepła, które wytwarzają dodatkowe ciepło i zwiększają temperaturę urządzenia podczas normalnej pracy.
- W przypadku zauważenia wyraźnych usterek, zapachu lub dymu, poważnej usterki lub uszkodzenia obudowy, należy natychmiast powiadomić serwis.
- Urządzenie może być zasilane wyłącznie napięciem sieciowym dopuszczalnym dla danego urządzenia. Nigdy nie próbuj używać urządzenia przy innym napięciu.
- Jeżeli urządzenie wykazuje oznaki uszkodzenia, nie wolno go włączać i eksploatować.
- Nie należy używać urządzenia w pobliżu lub w wannie, pod prysznicem, w basenie, w bieżącej/kapiącej lub rozpryskującej się wodzie. Istnieje ryzyko porażenia prądem elektrycznym i uszkodzenia urządzenia.

- Do urządzenia nie wolno wkładać ani wpadać ciał obcych, np. gwoździ, monet itp. Nie należy dotykać styków połączeniowych metalowymi przedmiotami ani palcami. Może to spowodować zwarcie i doprowadzić do porażenia prądem elektrycznym.
- Urządzenie nie jest przeznaczone do użytku przez osoby (w tym dzieci) o ograniczonych zdolnościach fizycznych, sensorycznych lub umysłowych albo nieposiadające doświadczenia i/lub wiedzy, chyba że są one nadzorowane przez osobę odpowiedzialną za ich bezpieczeństwo lub zostały przez nią poinstruowane, jak korzystać z urządzenia.
- Nie pozwalaj dzieciom na korzystanie z urządzenia bez nadzoru.
- Zabrania się dokonywania modyfikacji urządzenia.

4 Informacje prawne



TechniSat niniejszym oświadcza, że urządzenie radiowe, model DIGITRADIO UP 55 jest zgodne z dyrektywą 2014/53/UE. Pełny tekst deklaracji zgodności UE jest dostępny pod następującym adresem internetowym:

<http://konf.tsat.de/?ID=11472>



TechniSat nie ponosi odpowiedzialności za uszkodzenia produktu powstałe w wyniku działania czynników zewnętrznych, zużycia lub niewłaściwej obsługi,

nieautoryzowanych napraw, modyfikacji lub wypadków.



Zmiany i błędy w druku zastrzeżone. Wersja 07/21. Kopiowanie i powielanie wymaga zgody wydawcy. Odpowiednią aktualną wersję instrukcji można pobrać w formacie pdf w dziale download na stronie głównej TechniSat pod adresem www.technisat.com.



TechniSat i DIGITRADIO UP 55 są zarejestrowanymi znakami towarowymi firmy:

TechniSat Digital GmbH
TechniPark
Julius-Saxler-Strasse 3
D-54550 Daun/Eifel
Germany
www.technisat.com



Nazwy firm, instytucji lub marek, o których mowa, są znakami towarowymi lub zarejestrowanymi znakami towarowymi ich właścicieli.

5 Instrukcje serwisowe



Produkt ten jest sprawdzony pod względem jakości i objęty 24-miesięcznym okresem gwarancji, licząc od daty zakupu. Należy zachować paragon jako dowód zakupu. W przypadku roszczeń gwarancyjnych należy skontaktować się ze sprzedawcą produktu.



Jeśli wystąpi problem z urządzeniem, a także w przypadku pytań i informacji, dostępna jest nasza infolinia techniczna:

Poniedziałek - Piątek 8:00 am - 16:00 pod numerem telefonu:
+48 71 310 41 48

6 Opis urządzenia DIGITRADIO UP 55

6.1 Zawartość zestawu

Przed uruchomieniem należy sprawdzić, czy wszystko zostało dostarczone:

- 1 x radio + jednostka sterująca
- 1 x głośnik + osłona głośnika
- 1 x skrócona instrukcja obsługi
- 1 x antena

6.2 Funkcje specjalne DIGITRADIO UP 55

Urządzenie DIGITRADIO UP 55 składa się z odbiornika DAB+/FM/Bluetooth z następującymi funkcjami:

- Można zapisać do 20 ulubionych stacji DAB+ i 20 ulubionych stacji FM.
- Radioodbiernik odbiera na częstotliwościach FM 87,5-108 MHz (analogowych) i DAB+ 174,9-239,2 MHz (cyfrowo).
- Urządzenie jest wyposażone w wyświetlacz czasu i daty.
- 2 alarmy
- Funkcja wyłącznika czasowego
- Odtwarzanie muzyki przez Bluetooth

7 Podstawowe funkcje

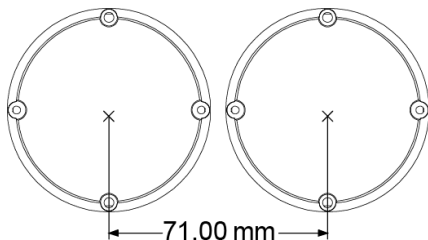
- > Krótko naciśnięcie pola dotykowego On/Standby (7), aby włączyć lub wyłączyć radio.
- > Aby uzyskać dostęp do menu głównego, krótko przytrzymaj pole dotykowe OK/NAV (6). Do poruszania się po menu głównym służą przyciski << i >>. Można dokonać wyboru i zapisać ustawienia, naciskając krótko przycisk OK/NAV. Aby wyjść z menu głównego, ponownie przytrzymaj wciśnięte pole dotykowe OK/NAV lub odczekaj około 30 sekund, aż menu zamknie się automatycznie.
- > Aby zmienić źródło odtwarzania, najpierw otwórz menu główne. Użyj << lub >>, aby wybrać pozycję Źródło i dotknij przycisku OK/NAV. Następnie można użyć << lub >>, aby wybrać źródło odtwarzania i odtwarzać, dotykając OK/NAV.
- > Głośność ustawia się za pomocą VOL+ i VOL-.



Aby uzyskać więcej informacji na temat obsługi, ustawień i funkcji, należy zapoznać się z pełną instrukcją obsługi, którą można znaleźć w obszarze pobierania dla danego produktu na stronie głównej.

8 Podłączenie i montaż DIGITRADIO UP 55

Urządzenie i głośnik mogą być ustawione poziomo lub pionowo.
W przypadku puszek podtynkowych (DIN 49073) należy zachować odpowiednią odległość (jeśli głośnik i radio mają być zamontowane bezpośrednio obok siebie) zgodnie z poniższą ilustracją (wymiar siatki):



Jeśli głośnik i radio są instalowane oddzielnie, konieczne może być odpowiednie przedłużenie kabla głośnika (maks. 5 m).

- Można używać wyłącznie dostarczonego głośnika lub głośnika zatwierzonego dla tego produktu.
- Kabel głośnikowy może być przedłużany wyłącznie przy użyciu kabli odpowiednich i zwymiarowanych dla danego typu instalacji (oddzielnie w pustym kanale lub jako linia zasilająca).

8.1 Podłączenie głośnika

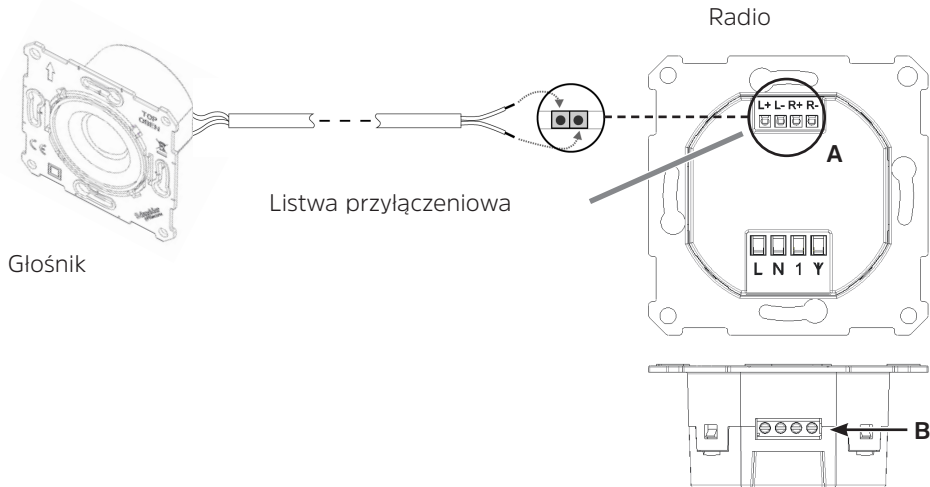
- > Podłącz czerwony przewód głośnikowy (+) do złącza głośnikowego oznaczonego L+ lub R+ (A) w radioodtworaczu i dokręć go za pomocą odpowiedniego płaskiego śrubokręta (B).
- > Następnie podłącz czarny przewód głośnikowy (-) do złącza głośnikowego oznaczonego L- lub R- (A) w radioodtworaczu i dokręć go za pomocą odpowiedniego płaskiego śrubokręta (B).



Należy używać wyłącznie kabli połączeniowych z końcówkami drutu lub sztywnego drutu.

- Odtwarzanie jest zawsze monofoniczne, nawet w trybie 2-głośnikowym (drugi głośnik nie wchodzi w zakres dostawy; można go nabyć u wyspecjalizowanych sprzedawców jako wyposażenie dodatkowe).
- Kable głośnikowe i przewody zasilania sieciowego muszą być od siebie oddzielone wewnątrz puszkii podtynkowej za pomocą odpowiednich środków (poprzez zamocowanie ich za pomocą łącznika kablowego lub zastosowanie rurki izolacyjnej).
- Niedozwolone jest układanie razem kabli głośnikowych i sieciowych linii napięciowych na zewnątrz puszkii podtynkowej. Należy zapewnić ich oddzielenie za pomocą odpowiednich środków (np. oddzielenie w pustym kanale).

Podłączenie głośnika



8.2 Podłączanie radioodtworacza do sieci elektrycznej

- > Podłącz fazę dla okablowania domowego (230 V AC / 50 Hz) do zacisku oznaczonego L (C) w radioodtworaczu i dokręć śrubokrętem (D).
- > Podłącz przewód neutralny do zacisku oznaczonego N (C) w radioodtworaczu i dokręć śrubokrętem (D).
- > Podłącz antenę do zacisku oznaczonego na radioodtworaczu.

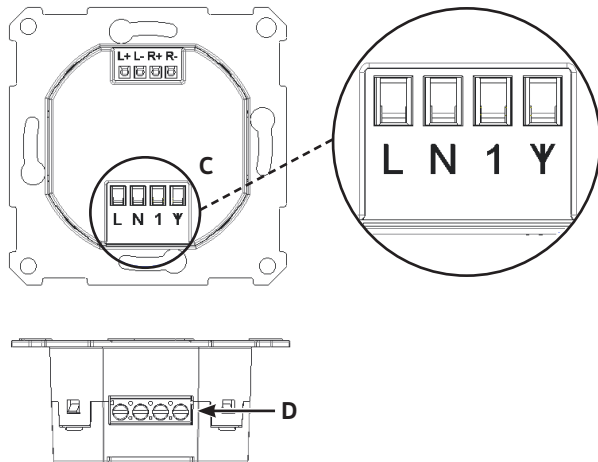


Należy używać wyłącznie kabli połączeniowych z końcówkami drutów lub sztywnych przewodów.

- W przypadku problemów z odbiorem należy zapoznać się z przewodnikiem rozwiązywania problemów w instrukcji obsługi, którą można znaleźć w obszarze pobierania dla danego produktu na stronie głównej. Można korzystać wyłącznie z dostarczonej anteny.
- Antena nie może być instalowana na zewnątrz ściany.
- Podłączanie anten stacjonarnych lub zbiorczych systemów antenowych jest niedozwolone.
- Dopuszczalne jest podłączenie linii napięcia sieciowego (L lub N) jako anteny. W przypadku przewodu zewnętrznego można użyć tylko tego samego przewodu zewnętrznego, który znajduje się na przyłączy sieciowym L.

- Wejście rozszerzające 1 może być podłączone tylko do tej samej fazy co L, w przeciwnym razie mogą wystąpić uszkodzenia urządzenia.

Przegląd połączeń jednostki radiowej



8.3 Montaż końcowy

- > Następnie oba urządzenia (głośnik i radioodbiornik) należy włożyć do istniejących gniazd podtynkowych i przykręcić za pomocą odpowiedniego materiału mocującego (nie wchodzi w skład zestawu).



Upewnij się, że głośnik i radioodbiornik są prawidłowo ustawione. Oba urządzenia są oznaczone napisem TOP/OBEN.

- > Po zainstalowaniu radioodtworacza i głośnika ramkę (nie wchodzi w skład zestawu) mocuje się, zakładając osłonę głośnika i moduł sterujący. W tym celu należy delikatnie i ostrożnie nasunąć osłonę głośnika i moduł sterujący na głośnik i radioodtworacz, aż zatrzasną się we właściwym miejscu.

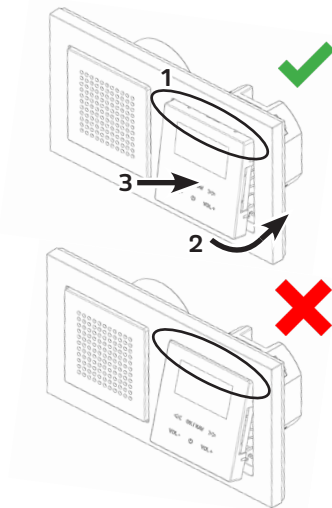
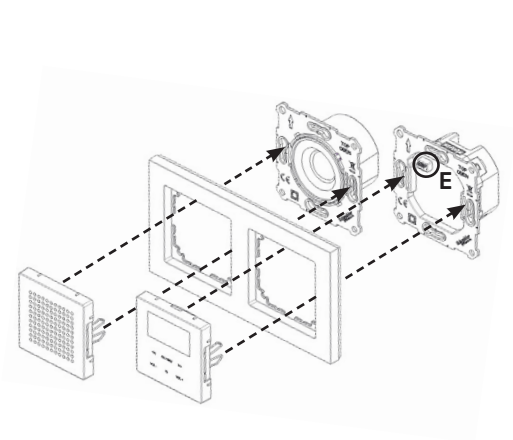


Ponowne włączenie zasilania powinno nastąpić dopiero po pomyślnym zakończeniu montażu końcowego. Przy włączonym zasilaniu nie wolno montować/demontować jednostki sterującej. Może to doprowadzić do uszkodzenia urządzenia.

Przegląd montażu końcowego



Podczas montażu modułu sterującego należy upewnić się, że jest on prawidłowo wyrównany z listwą styków wtykowych (E) w radioodbiorniku.



9 Dane techniczne

Zasilanie:	230 V AC / 50 Hz
Pobór mocy podczas normalnej pracy:	max. 6 W
Pobór mocy w stanie gotowości:	< 0.5 W
Klasa ochrony:	IP20
Częstotliwości odbioru:	DAB/DAB+ 174.928 - 239.200 MHz FM: 87.5 - 108 MHz
Bluetooth:	Wersja V4.1 2.402-2.480 GHz Class 2, max. +4 dBm
Moc audio:	2 x 2W RMS
Wejście rozszerzeń	Do przełącznika zewnętrznego (włącza radio i przełącza w tryb gotowości)
Warunki otoczenia	
Relatywna wilgotność:	Działanie: 10 % - 75 % bez kondensacji Magazynowanie: 5 % - 90 %
Temperatura:	Działanie: 5 °C - 35 °C Magazynowanie: -20 °C - 60 °C
Wymiary Szer x Wysokość x Głębokość (głębokość montażu):	
Radio	70 mm x 70 mm x 42 mm (30 mm)
Głośnik	70 mm x 70 mm x 44 mm (32 mm)