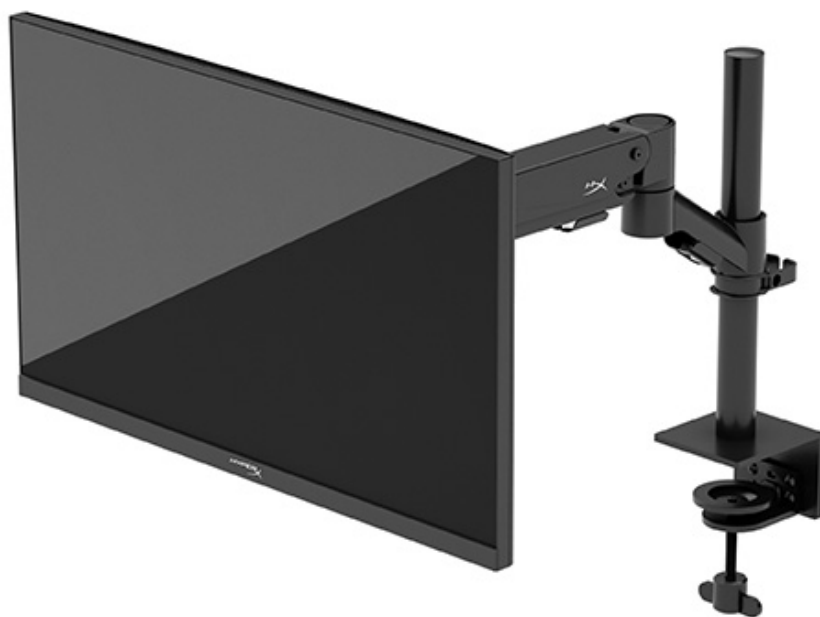




HyperX Armada 27

Monitor gamingowy QHD



N21923-241



SPIS TREŚCI

Rozpoczęcie pracy.....	5
Ważne informacje dotyczące bezpieczeństwa.....	5
Zapoznanie się z monitorem	6
Elementy	6
Umieszczenie numeru seryjnego i numeru produktu	8
Przygotowywanie monitora do użytkowania.....	9
Przy użyciu zacisku typu C	9
Przy użyciu uchwyty z przepustem	9
Mocowanie szyjki i ramienia montażowego	11
Regulacja naprężenia	14
Podłączanie i prowadzenie kabli.....	15
Regulacja monitora	16
Włączanie monitora	17
Zasady HyperX dotyczące uszkodzeń ekranu polegających utrwaleniu wyświetlanego obrazu oraz przypominających znaki wodne.....	18
Mocowanie wielu monitorów.....	18
Konfiguracje montażu monitora	21
Korzystanie z monitora	22
Pobieranie oprogramowania	22
Używanie menu ekranowego	22
Stan trybu wyświetlania	23
Korzystanie z trybu automatycznego uśpienia.....	23
Rozwiązywanie problemów.....	24



Rozwiązywanie najczęściej spotykanych problemów	24
Monitor gamingowy HyperX Armada 27 QHD.....	24
Blokada przycisków	25
Masz pytania lub problemy z konfiguracją?.....	26
Konserwacja monitora	26
Instrukcja konserwacji	26
Czyszczenie monitora	27
Transportowanie monitora	27
Dane techniczne	28
Monitor gamingowy HyperX Armada 27 QHD	28
Wstępnie ustawione rozdzielczości ekranu	30



© Copyright 2022 HP Development Company, L.P.

HyperX i logo HyperX są zarejestrowanymi znakami towarowymi lub znakami towarowymi firmy HP Development Co. w Stanach Zjednoczonych i/lub innych krajach. Wszystkie zarejestrowane znaki towarowe i znaki towarowe są własnością ich odpowiednich właścicieli.

Informacje zamieszczone w niniejszym dokumencie mogą ulec zmianie bez powiadomienia. Jedyne gwarancje, jakie są udzielane przez firmę HP na jej produkty i usługi, są jawnie określone w oświadczeniach gwarancyjnych dołączonych do takich produktów i usług. Żadne sformułowanie zawarte w niniejszej dokumentacji nie może być traktowane jako dodatkowa gwarancja. Firma HP nie ponosi odpowiedzialności za ewentualne błędy techniczne czy redakcyjne, ani za braki występujące w niniejszym dokumencie.

Uwagi dotyczące produktu

Niniejsza instrukcja zawiera opis funkcji występujących w większości modeli. W zakupionym produkcie niektóre funkcje mogą być niedostępne.

Wydanie pierwsze: czerwiec 2022 r.

Numer katalogowy dokumentu: N21923-241



Rozpoczęcie pracy

Ważne informacje dotyczące bezpieczeństwa

Do monitora dołączono kabel zasilający. W przypadku użycia innego kabla źródło zasilania i połączenia muszą być zgodne z tym monitorem. Informacje na temat właściwego przewodu zasilającego do monitora można znaleźć w *Informacjach o produkcie* dostępnych na stronie internetowej <http://www.hp.com/go/regulatory>.

OSTRZEŻENIE! Aby ograniczyć ryzyko porażenia prądem elektrycznym lub uszkodzenia sprzętu:

- Kabel zasilający należy podłączać do gniazdka sieci elektrycznej znajdującego się w łatwo dostępnym miejscu.
- Jeśli wtyczka kabla zasilającego jest 3-bolcowa, należy ją podłączyć do uziemionego 3-stykowego gniazdka sieci elektrycznej.
- Aby odłączyć komputer od zasilania, należy wyjąć wtyczkę przewodu zasilającego z gniazdka sieci elektrycznej. Odłączając kabel zasilający od gniazdka sieci elektrycznej, należy pociągnąć za wtyczkę, nie za przewód.

Ze względów bezpieczeństwa na przewodach zasilających ani innych przewodach nie należy kłaść żadnych przedmiotów. Należy zadbać o właściwe poprowadzenie wszystkich przewodów zasilających i innych przewodów podłączonych do monitora, aby uniemożliwić deptanie po nich, ciągnięcie i chwytywanie ich oraz potknięcie się o nie.

Aby zredukować ryzyko poważnych obrażeń, należy zastosować się do wskazówek podanych w dokumencie *Bezpieczeństwo i komfort pracy* dostępnym na stronie internetowej <https://hyperx.gg/ergo>. Opisano w nim poprawną konfigurację stacji roboczej, właściwą postawę oraz właściwe nawyki pracy mające wpływ na zdrowie użytkowników komputerów. Ponadto dokument *Bezpieczeństwo i komfort pracy* zawiera istotne informacje na temat bezpieczeństwa elektrycznego i mechanicznego.

WAŻNE: W celu zabezpieczenia monitora i komputera przed uszkodzeniem należy podłączyć wszystkie kable zasilające komputera i jego urządzeń zewnętrznych (np. monitora, drukarki, skanera) do urządzenia ochrony przeciwprzepięciowej, na przykład do listwy zasilającej lub zasilacza awaryjnego UPS. Nie wszystkie listwy zapewniają ochronę przeciwprzepięciową; na listwie musi znajdować się odpowiednia informacja o zapewnianiu takiej ochrony. Należy używać listew zasilających, których producent oferuje wymianę uszkodzonego sprzętu w przypadku awarii zabezpieczenia antyprzepięciowego.



Należy używać mebli odpowiednich rozmiarów zaprojektowanych tak, aby mogły stanowić prawidłową podstawę monitora.

OSTRZEŻENIE! Monitor nieprawidłowo umieszczony na kredensie, półce na książki, regale, biurku, głośnikach, skrzyni lub wózku może spaść, powodując obrażenia ciała.

OSTRZEŻENIE! Ryzyko niestabilności: Urządzenie może spaść, powodując poważne obrażenia ciała lub śmierć. Aby zapobiec obrażeniom, monitor należy bezpiecznie przymocować do podłogi lub ściany zgodnie z instrukcją instalacji.

OSTRZEŻENIE! To urządzenie nie nadaje się do użytku w miejscach, gdzie mogą być obecne dzieci.

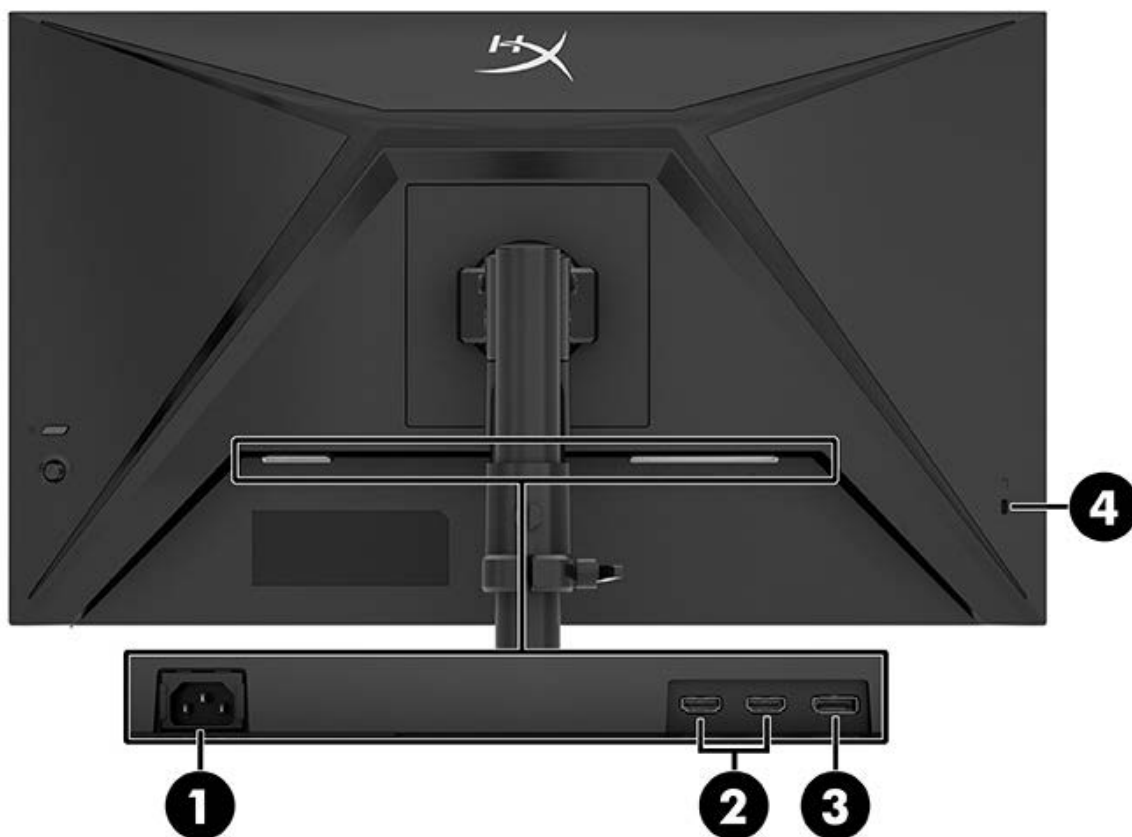
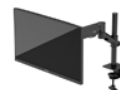
UWAGA: Ten produkt jest przeznaczony do rozrywki. Należy rozważyć umieszczenie monitora w środowisku o kontrolowanym oświetleniu, aby uniknąć zakłóceń powodowanych światłem z otoczenia i odbiciami od jasnych powierzchni, które tworzą odbicia na ekranie.

Zapoznanie się z monitorem

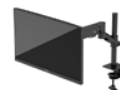
Elementy



1. Wskaźnik zasilania
2. Przycisk zasilania
3. Joystick sterujący



1. Złącze zasilania
2. Porty HDMI 2.0 (2)
3. Złącze DisplayPort 1.4
4. Gniazdo linki zabezpieczającej



Umieszczenie numeru seryjnego i numeru produktu

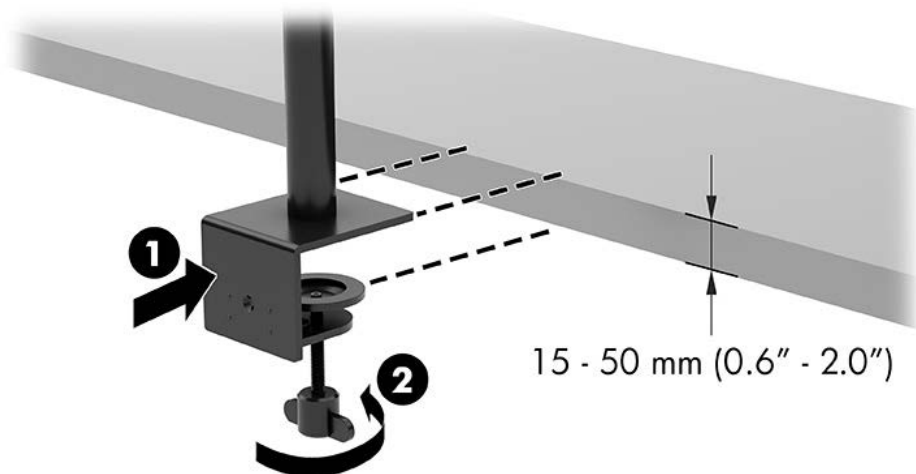
W zależności od produktu numer seryjny i numer produktu znajdują się na etykiecie z tyłu monitora lub na etykiecie umieszczonej od spodu na przedniej ścianie monitora. Numery te mogą być potrzebne podczas kontaktowania się z działem pomocy technicznej HyperX.





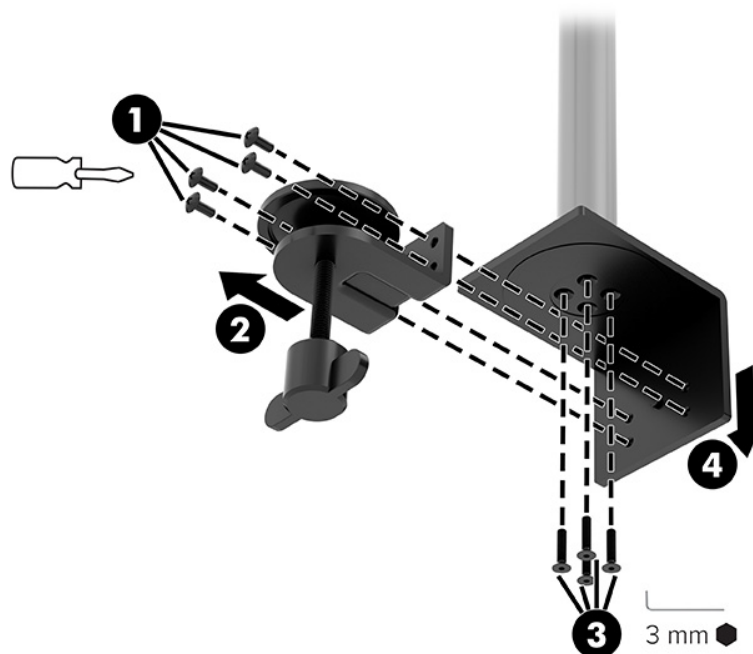
Przygotowywanie monitora do użytkowania

Przy użyciu zacisku typu C



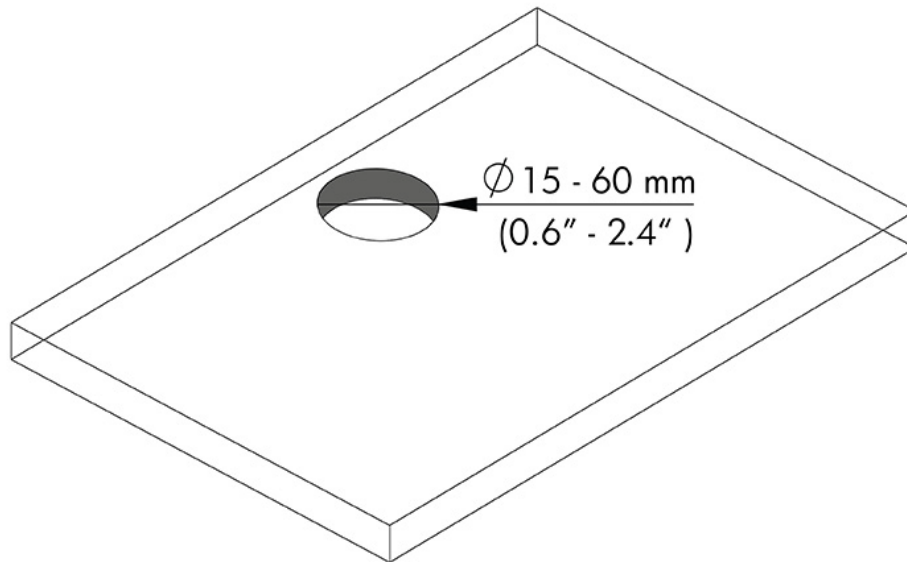
Przy użyciu uchwyty z przepustem

1. Jeśli stojak ma zamontowany zacisk typu C, zdemontuj go za pomocą śrubokręta.

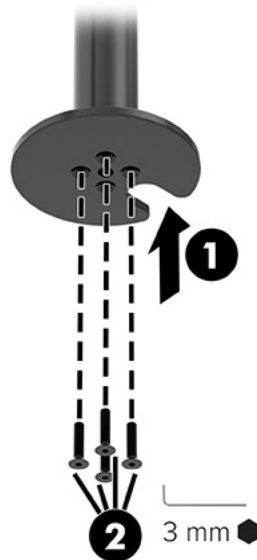




2. Wywierć w biurku otwór na słupek do montażu za pomocą uchwyty z przepustem.

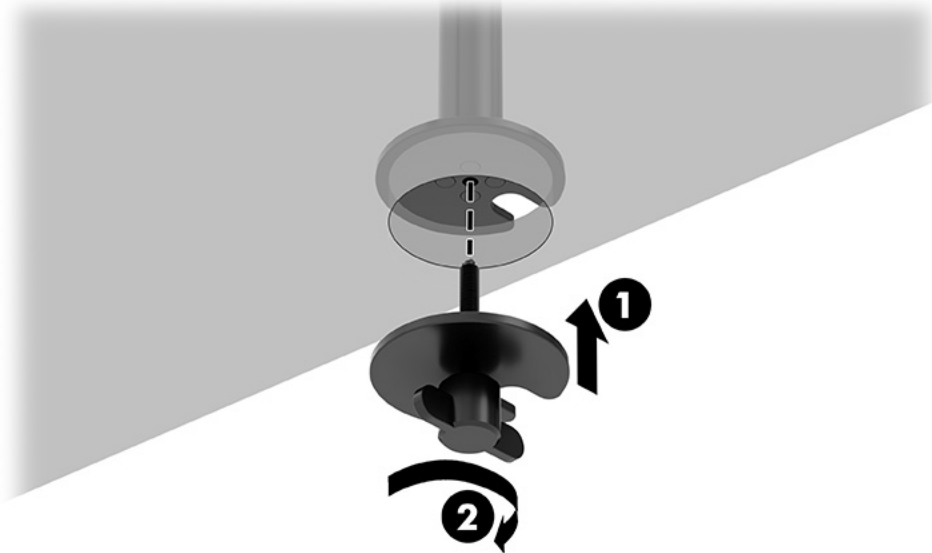


3. Przymocuj uchwyt z przepustem do słupka (1) za pomocą czterech śrub (2) i klucza imbusowego 3 mm.



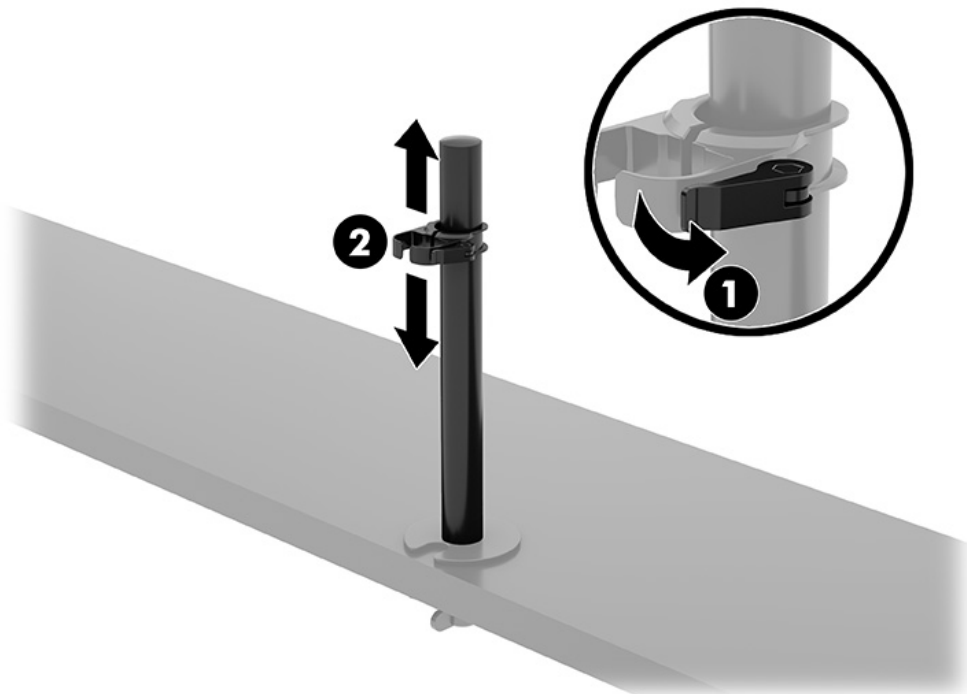


4. Przymocuj stojak do biurka.



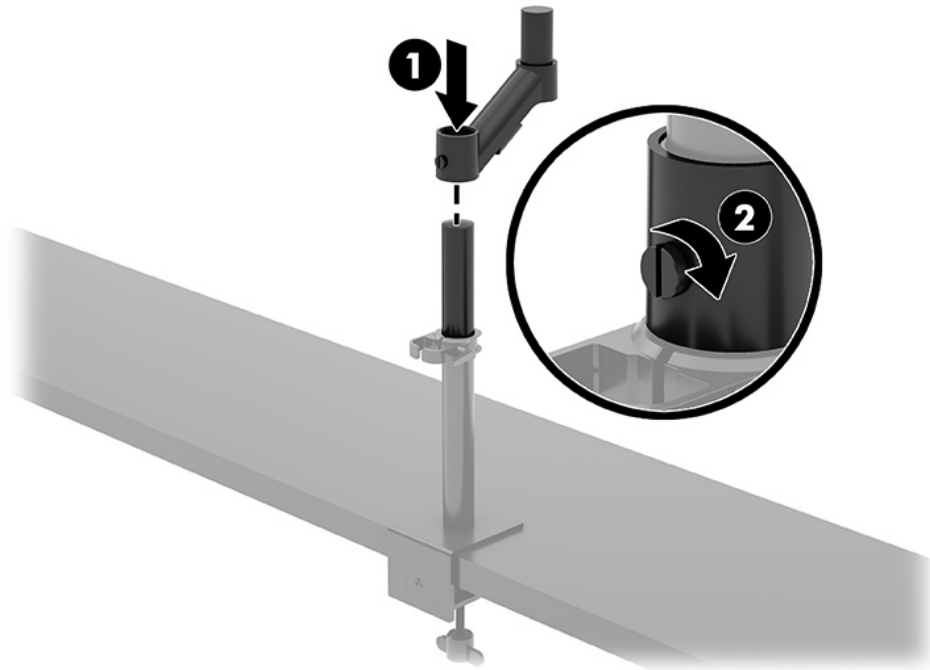
Mocowanie szynki i ramienia montażowego

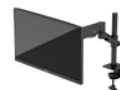
1. Obróć blokadę w dół do pozycji odblokowanej (1), ustaw wysokość ogranicznika w górę lub w dół na słupku (2), a następnie ustaw blokadę z powrotem w pozycji zablokowanej.



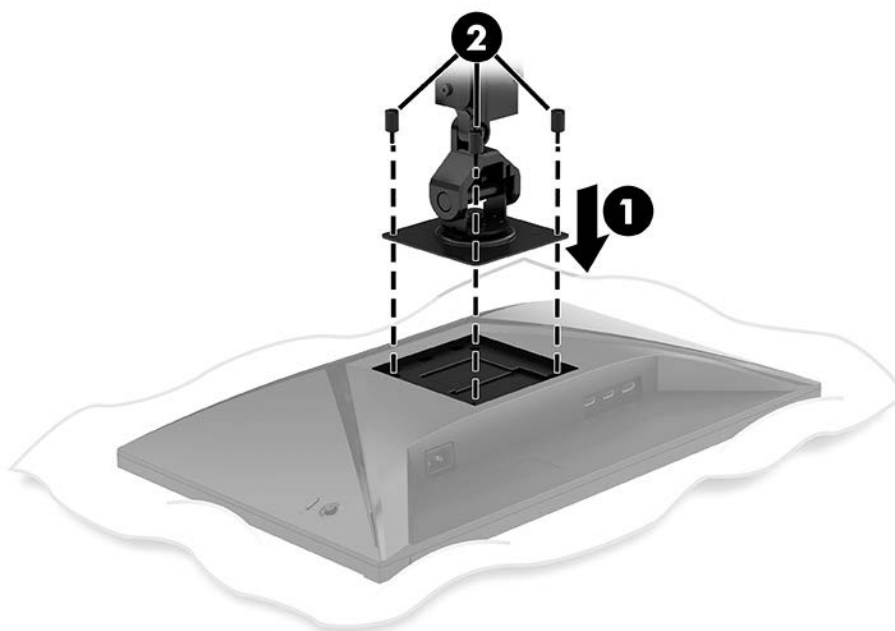
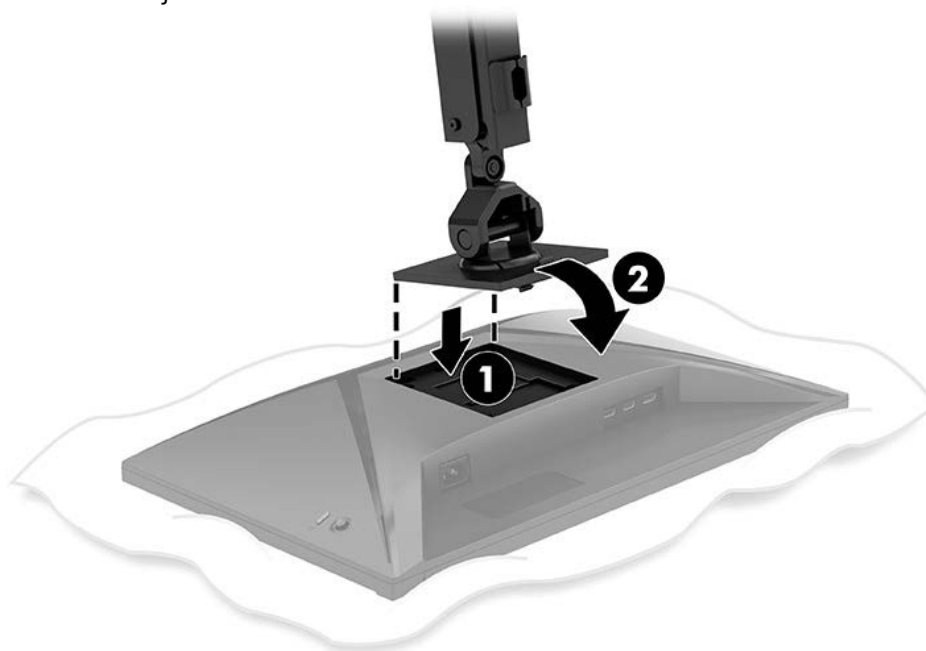


2. Zamocuj szyjkę na słupku (1) i dokręć śrubę radełkowaną (2).



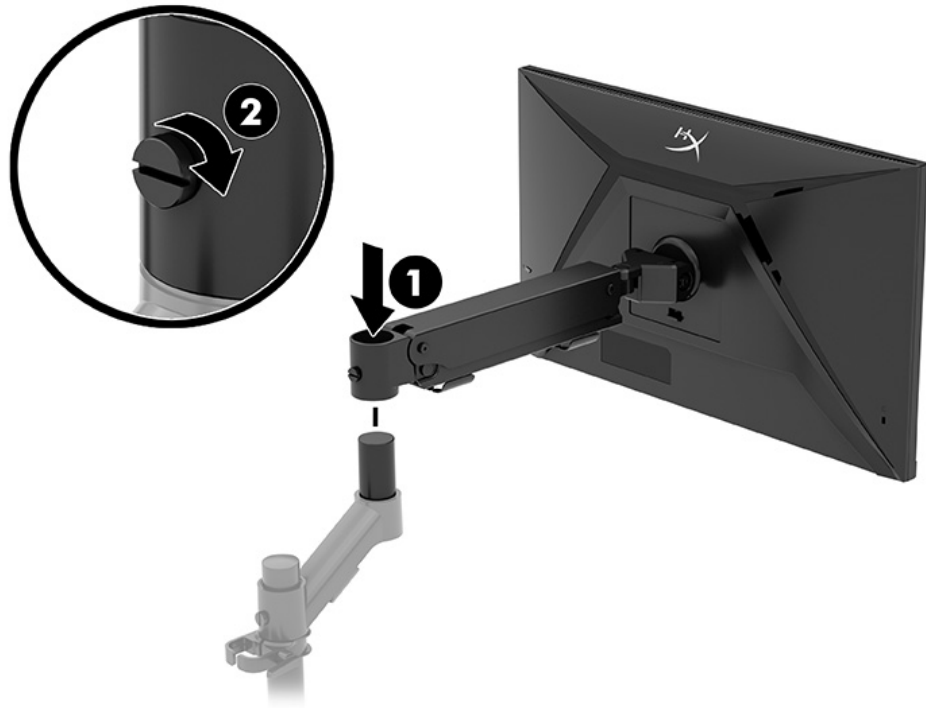


- Przymocuj ramię montażowe do wyświetlacza za pomocą płytki szybkiego montażu lub płytki montażowej VESA.



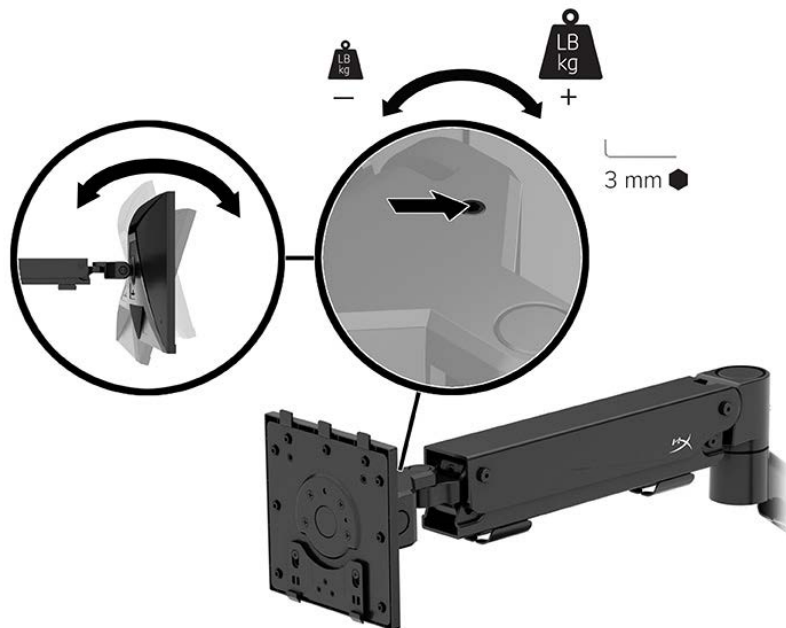


- Przymocuj wyświetlacz i zespół ramienia do szyjki (1) i dokręć śrubę radełkowaną (2).



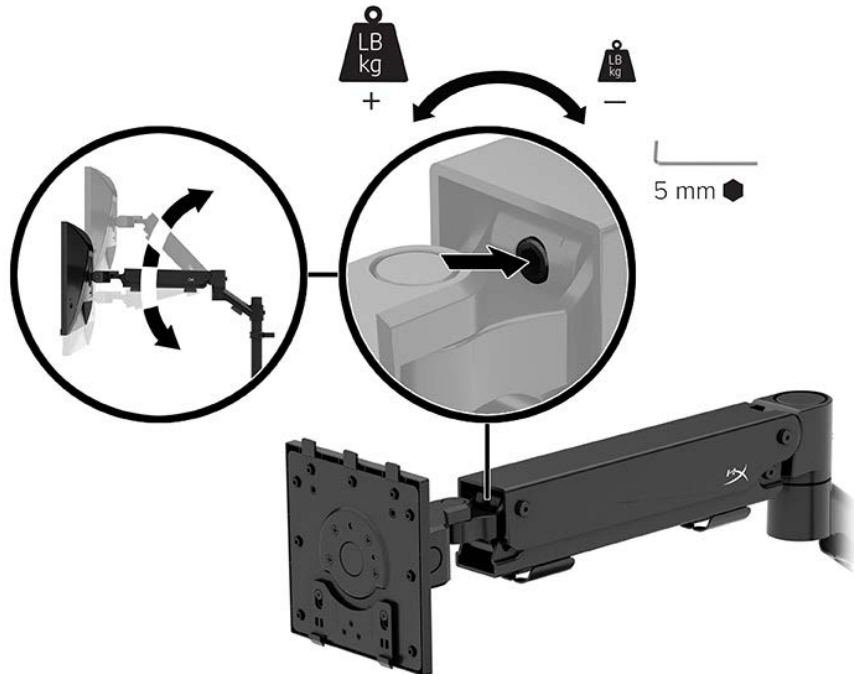
Regulacja naprężenia

- Wyreguluj naprężenie na końcu ramienia za pomocą klucza imbusowego 3 mm.





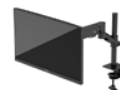
2. Wyreguluj naprężenie na końcu ramienia za pomocą klucza imbusowego 5 mm.



Podłączanie i prowadzenie kabli

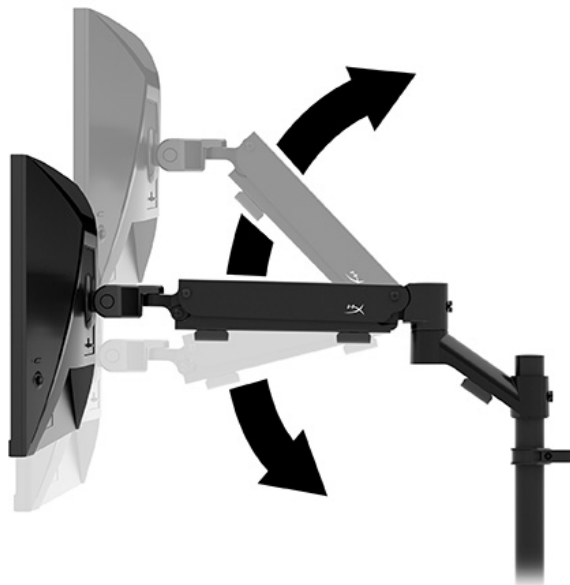
Podłącz kabel sygnałowy (HDMI lub DP) i kabel zasilający do złączy z tyłu monitora oraz poprowadź kable przez system zarządzania kablami. Następnie podłącz kabel sygnałowy do urządzenia źródłowego (komputera lub konsoli do gier), a kabel zasilający do gniazdka sieci elektrycznej.





Regulacja monitora

1. Wyreguluj wysokość monitora w pionie.

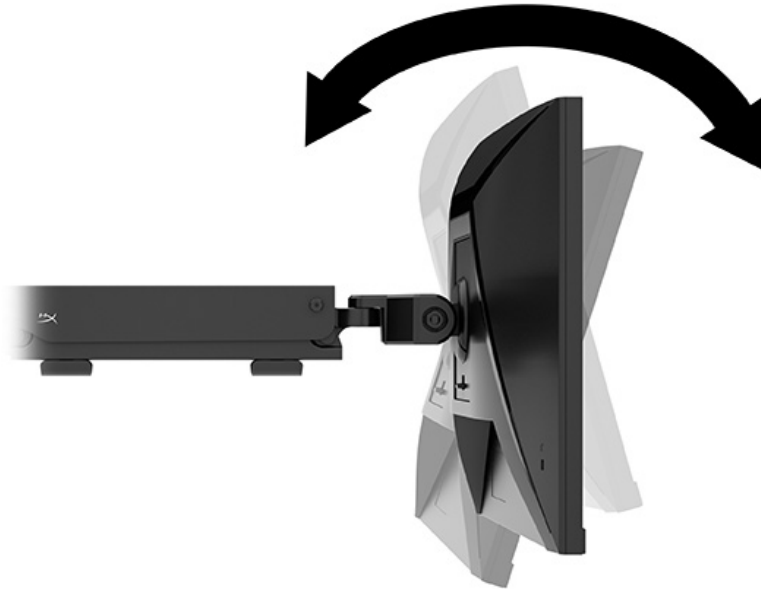


2. Wyreguluj poziome położenie monitora.





3. Wyreguluj nachylenie monitora.



Włączanie monitora

Użyj przycisku zasilania (1), aby włączyć monitor, a następnie użyj joysticka (2), aby wyregulować wszelkie wymagane ustawienia na ekranie.





Zasady HyperX dotyczące uszkodzeń ekranu polegających utrwaleniu wyświetlanego obrazu oraz przypominających znaki wodne

Niektóre monitory wyposażone są w matryce wykonane w technologii IPS (In-Plane Switching), która pozwala oglądać obraz w szerokim zakresie kątów widzenia przy zachowaniu najwyższej jakości obrazu. Choć jest odpowiednia do wielu zastosowań, technologia ta nie jest nadaje się do wyświetlania statycznych, nieruchomych lub stałych obrazów przez dłuższy czas, jeśli nie korzysta się z wygaszaczy ekranu. Zastosowania, w których występują obrazy statyczne mogą obejmować monitoring wizyjny, gry wideo, wyświetlanie grafiki reklamowej i szablonów. Wyświetlanie statycznych obrazów może doprowadzić do uszkodzenia ekranu polegającego na utrwaleniu wyświetlanego obrazu na monitorze i powstania uszkodzeń przypominających plamy lub znaki wodne.

Uszkodzenia polegające na utrwaleniu obrazu w monitorach używanych przez 24 godziny na dobę, nie są objęte gwarancją firmy HP. Aby uniknąć uszkodzeń tego typu, nieużywany monitor należy wyłączyć. Jeśli posiadany system operacyjny obsługuje funkcję zarządzania energią, można jej użyć do automatycznego wyłączenia monitora.

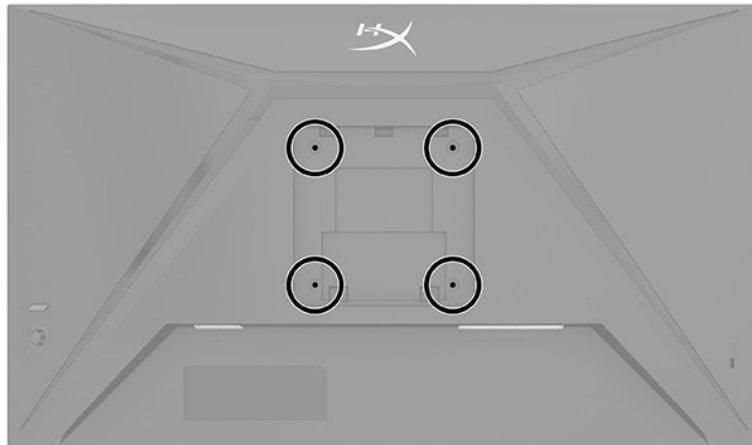
Mocowanie wielu monitorów

Aby zamontować kilka monitorów na jednym słupku, należy zakupić dodatek HyperX Armada Gaming Mount.

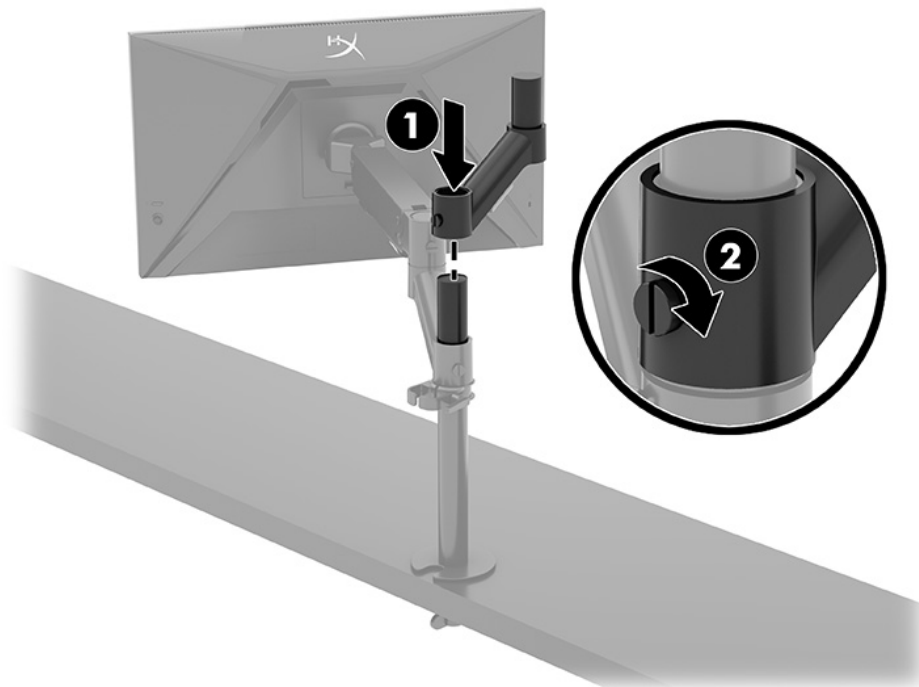




Użyj czterech otworów montażowych VESA z tyłu monitora, aby przymocować ramię wyświetlacza do tylnej części monitora za pomocą czterech śrub.

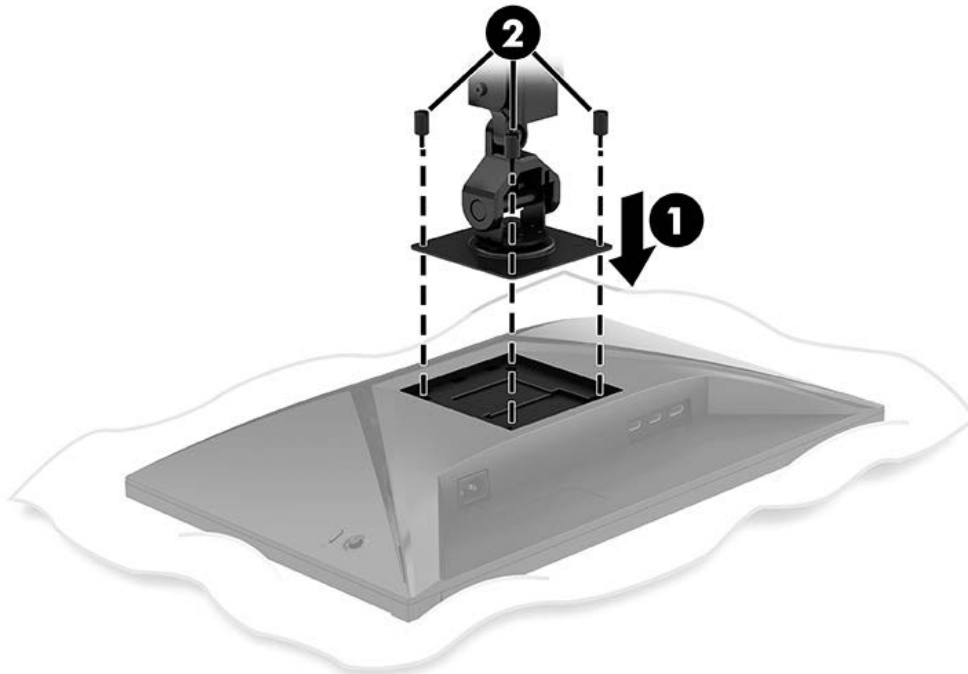


1. Przymocuj dodatkowe ramię do szyjki (1) i dokręć śrubę radełkowaną (2).

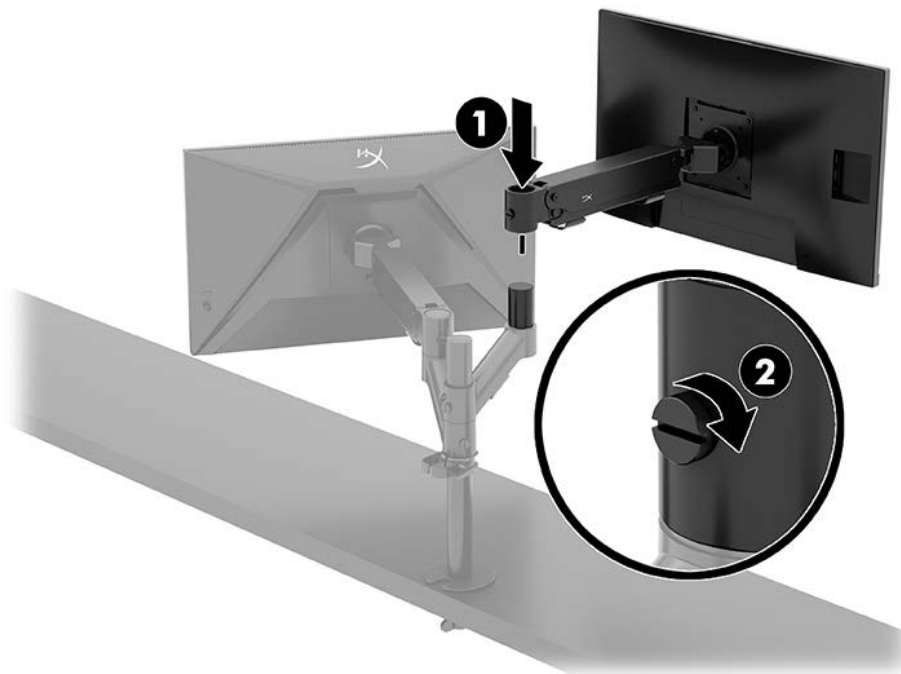




2. Przymocuj ramię wyświetlacza do tylnej części monitora (1), wkręcając cztery śruby (2).



3. Przymocuj zespół ramienia monitora do słupka (1) i dokręć śrubę radełkowaną (2).





Konfiguracje montażu monitora

Na słupku można zamocować dwa monitory w konfiguracji poziomej lub pionowej. W przypadku montażu więcej niż jednego monitora na słupku można użyć zacisku typu C lub uchwytu z przepustem.





Korzystanie z monitora

Pobieranie oprogramowania

Pobierz oprogramowanie NGENUITY ze strony hyperx.gg/ngenuity.



NGENUITY

Używanie menu ekranowego

Monitor można dostosować do własnych preferencji. Za pomocą menu ekranowego (OSD) można dostosować funkcje wyświetlania monitora.

Użyj joysticka sterującego z tyłu monitora, aby uzyskać dostęp do menu ekranowego oraz zmodyfikować ustawienia.

Aby uzyskać dostęp do menu ekranowego i dostosować ustawienia:

1. Jeśli monitor nie jest jeszcze włączony, włącz go, naciskając przycisk zasilania.
2. Naciśnij środkową część przycisku joysticka z tyłu monitora.
3. Za pomocą przycisku joysticka można poruszać się po menu, wybierać żądane opcje i je modyfikować. Wyświetlane etykiety ekranowe przycisków zależą od tego, które menu lub podmenu jest aktywne.

Poniższa tabela zawiera listę dostępnych opcji głównego menu ekranowego (OSD). Obejmuje ona opisy poszczególnych ustawień i ich wpływ na wygląd lub wydajność monitora.

Menu główne	Opis
Gaming (Gry)	Wybór i dostosowanie preferencji gier, takie jak Adaptive-Sync, czas reakcji, liczba klatek na sekundę, wskaźnik krzyżowy i wyrównywanie wielu monitorów.
Color (Kolor)	Wybieranie i regulacja kolorystyki ekranu.
Picture (Obraz)	Służy do regulowania obrazu na ekranie.
Input (Wejście)	Umożliwia wybór wejścia sygnału wideo (DisplayPort lub HDMI).
Power (Zasilanie)	Umożliwia zmianę ustawień zasilania.
Menu	Pozwala dostosować sposób wyświetlania menu ekranowego (OSD) i przycisków funkcyjnych.
Settings (Ustawienia)	Umożliwia dostosowanie ustawień ułatwień dostępu.
Information (Informacje)	Umożliwia wybranie i wyświetlenie ważnych informacji o monitorze.
Exit (Wyjście)	Zamyka menu ekranowe.



Stan trybu wyświetlania

Po włączeniu monitora wyświetlany jest komunikat informujący o trybie wyświetlania. Tryb wyświetlania jest również wyświetlany po zmianie wejścia wideo.

Bieżący tryb wyświetlania jest wyświetlany w oknie menu **Information** (Informacje) i u dołu menu głównego menu ekranowego. Tryby pracy zależą od modelu monitora.

Sposób włączania trybu Adaptive-Sync:

Naciśnij środkową część przycisku joysticka, aby otworzyć menu OSD.

1. Z menu ekranowego wybierz pozycję **Gaming** (Gry).
2. Wybierz pozycję **Adaptive-Sync**, a następnie wybierz opcję **On** (Włącz).

UWAGA: Ustawienie domyślne menu Adaptive-Sync to „On” (Wł.).

Korzystanie z trybu automatycznego uśpienia

Monitor jest wyposażony w funkcję oszczędzania energii o nazwie Auto-Sleep Mode (Automatyczny tryb uśpienia), tryb obniżonego zużycia energii. W tej części opisano sposób aktywacji lub regulacji automatycznego trybu uśpienia na monitorze.

Włączenie funkcji automatycznego trybu uśpienia (domyślnie włączonego) spowoduje, że monitor będzie przechodził w tryb obniżonego zużycia energii, gdy komputer, do którego jest podłączony, będzie sygnalizował możliwość włączenia takiego trybu (brak sygnału synchronizacji poziomej lub pionowej).

Z chwilą włączenia tego stanu obniżonego zużycia energii (automatycznego trybu uśpienia) ekran monitora jest wygaszany, podświetlenie zostaje wyłączone, a wskaźnik zasilania zmienia kolor na pomarańczowy. W stanie obniżonego zużycia energii monitor pobiera mniej niż 0,5 W. Monitor wybudzi się z automatycznego trybu uśpienia po przesłaniu z komputera do monitora aktywnego sygnału (np. W razie poruszenia myszą lub naciśnięcia klawiatury).

Sposób wyłączenia automatycznego trybu uśpienia w menu ekranowym:

1. Naciśnij przycisk **Menu**, aby wyświetlić menu ekranowe.
2. Z wyświetlonego menu ekranowego wybierz opcję **Power** (Zasilanie).



- Wybierz pozycję **Auto-Sleep Mode** (Automatyczny tryb uśpienia), a następnie wybierz opcję **Off** (Wył.).

Rozwiązywanie problemów

Jeśli monitor nie działa zgodnie z oczekiwaniami, można spróbować rozwiązać ten problem postępując zgodnie z instrukcjami zamieszczonymi w tej części.

Rozwiązywanie najczęściej spotykanych problemów

Poniższa tabela zawiera listę problemów, możliwych przyczyn każdego z nich oraz zalecanych rozwiązań.

Monitor gamingowy HyperX Armada 27 QHD

Problem	Prawdopodobna przyczyna	Rozwiązanie
Ekran jest pusty lub obraz miga.	Kabel zasilający jest odłączony.	Podłącz kabel zasilający.
	Monitor jest wyłączony.	Naciśnij przycisk zasilania.
	Kabel wideo jest nieprawidłowo podłączony.	Podłącz kabel wideo w prawidłowy sposób.
		Otwórz menu ekranowe (OSD) i wybierz menu Input (Wejście). Ustaw parametr Auto-Switch Input (Automatyczne przełączanie źródeł sygnału) na wartość Off (Wył.) i wybierz ręcznie źródło sygnału. lub Wymień kartę graficzną albo podłącz kabel wideo do jednego z wyjść sygnału wideo wbudowanych w płytę systemową komputera.
Obraz ma wygląd zamazany, niewyraźny lub zbyt ciemny.	Zbyt niskie ustawienie jasności.	Otwórz menu ekranowe i wybierz opcję Color (Kolor), aby wyregulować skalę jasności zgodnie z preferencjami.



Problem	Prawdopodobna przyczyna	Rozwiązanie
Na ekranie jest wyświetlany komunikat „Check Video Cable” (Sprawdź kabel wideo).	Kabel wideo monitora jest odłączony.	Podłącz odpowiedni sygnałowy kabel wideo między komputerem a monitorem. Podłączając kabel wideo, upewnij się, że zasilanie komputera jest wyłączone.
Na ekranie wyświetlany jest komunikat „Input Signal Out of Range” (Sygnał wejściowy poza zakresem).	Ustawienia rozdzielczości wideo i (lub) częstotliwości odświeżania są wyższe niż obsługiwane przez monitor.	Wybierz ustawienia obsługiwane przez monitor.
Monitor nie został wprowadzony w stan uśpienia z niskim poborem energii.	Element sterujący oszczędzaniem energii monitora jest wyłączony.	Otwórz menu ekranowe i wybierz kolejno Power (Zasilanie), Auto-Sleep Mode (Automatyczny tryb uśpienia), a następnie wybierz opcję On (Włącz).
Na ekranie monitora jest wyświetlany komunikat „OSD Lockout” (Blokada menu ekranowego).	Włączona jest funkcja blokowania menu ekranowego monitora.	Naciśnij i przytrzymaj przez 10 sekund środkowy przycisk joysticka sterującego, aby wyłączyć funkcję blokady menu ekranowego.
Na ekranie monitora wyświetlany jest komunikat „Power Button Lockout” (Blokada przycisku zasilania).	Włączona jest funkcja blokowania przycisku zasilania.	Aby wyłączyć funkcję blokowania przycisku zasilania monitora, naciśnij przycisk Zasilania i przytrzymaj go przez 10 sekund.

Blokada przycisków

Funkcja blokowania przycisku jest dostępna tylko wtedy, gdy monitor jest włączony, wyświetlany jest aktywny sygnał, a menu ekranowe (OSD) jest zamknięte. Przytrzymanie wciśniętego przycisku zasilania lub przycisku Menu przez 10 sekund spowoduje zablokowanie tego przycisku. Aby odblokować przycisk, należy go ponownie nacisnąć i przytrzymać wciśnięty przez 10 sekund.



Masz pytania lub problemy z konfiguracją?

Skontaktuj się z zespołem pomocy technicznej HyperX na stronie internetowej hyperx.gg/support.

Konserwacja monitora

Pod warunkiem właściwej konserwacji, monitor można eksploatować przez wiele lat. Poniższe instrukcje zawierają omówienie czynności, których wykonywanie pozwoli utrzymać monitor w najlepszym stanie.

Instrukcja konserwacji

Aby zapewnić lepsze działanie i dłuższą żywotność monitora, należy przestrzegać następujących instrukcji.

- Nie należy otwierać obudowy monitora ani podejmować samodzielnych prób naprawy tego urządzenia. Należy regulować tylko te ustawienia, które zostały opisane w instrukcji obsługi. W przypadku nieprawidłowego działania, upadnięcia lub uszkodzenia monitora należy skontaktować się z autoryzowanym dystrybutorem, sprzedawcą lub serwisem produktów firmy HP.
- Należy zawsze używać odpowiednich źródeł zasilania i połączeń dla tego monitor zgodnie ze wskazaniami podanymi na tabliczce znamionowej.
- Suma wartości znamionowych prądu wszystkich urządzeń podłączonych do gniazda nie może przekraczać wartości znamionowej prądu w gnieździe; podobnie suma wartości znamionowych prądu wszystkich urządzeń podłączonych do przewodu nie może przekraczać wartości znamionowej prądu tego przewodu. Wartość znamionową prądu każdego urządzenia (AMPS lub A) można sprawdzić na jego tabliczce znamionowej.
- Monitor należy zainstalować w pobliżu łatwo dostępnego gniazda sieci elektrycznej. Odłączenie monitora od zasilania polega na wyjęciu wtyczki kabla zasilającego z gniazda sieci elektrycznej. Nigdy nie należy odłączać monitora, ciągnąc za kabel zasilający.
- Wyłącz monitor, jeśli nie jest używany. Używaj wygaszacza ekranu. W ten sposób znacznie zwiększysz oczekiwaną żywotność monitora.
UWAGA: Uszkodzenia w postaci utrwalenia obrazu na ekranie monitora nie są objęte gwarancją firmy HP.
- Nigdy nie należy blokować szczelin ani otworów obudowy. Nie należy wkładać do nich żadnych przedmiotów. Te otwory zapewniają wentylację.
- Nie należy dopuścić do upadku monitora ani ustawiać go na niestabilnej powierzchni.
- Na kablu zasilającym nie powinny leżeć żadne przedmioty. Nie należy chodzić po kablu.
- Monitor należy umieścić w dobrze wentylowanym pomieszczeniu, z dala od źródeł silnego światła oraz nadmiernego ciepła lub wilgoci.



Czyszczenie monitora

Poniższe instrukcje należy zastosować gdy zachodzi potrzeba czyszczenia monitora.

1. Wyłącz monitor i odłącz kabel zasilania z gniazdka sieci elektrycznej.
2. Odłącz wszystkie urządzenia zewnętrzne.
3. Oczyść monitor z kurzu, przecierając ekran i obudowę miękką, czystą, antystatyczną szmatką.
4. W przypadku większych zabrudzeń należy użyć roztworu wody i alkoholu izopropylowego w proporcjach 50/50.

WAŻNE: Do czyszczenia ekranu monitora lub obudowy nie należy używać środków czyszczących, które zawierają składniki na bazie benzyny takie jak benzen, rozcieńczalnik lub inne substancje lotne. Chemikalia te mogą spowodować uszkodzenie monitora.

WAŻNE: Rozpyl środek czyszczący na szmatkę i za pomocą wilgotnej szmatki delikatnie przetrzyj powierzchnię ekranu. Nigdy nie należy rozpylać środka czyszczącego bezpośrednio na powierzchni ekranu monitora. Może dostać się do wnętrza obudowy i uszkodzić elementy elektroniki. Ściereczka powinna być wilgotna, ale nie mokra. Woda kapiąca do otworów wentylacyjnych lub innych otworów może spowodować uszkodzenie monitora. Odczekaj, aż monitor wyschnie przed użyciem.

5. Po usunięciu brudu i zanieczyszczeń można też czyścić powierzchnie za pomocą środków dezynfekujących. Światowa Organizacja Zdrowia (WHO) zaleca czyszczenie i dezynfekowanie powierzchni jako najlepszy sposób zapobiegania rozprzestrzenianiu się wirusowych schorzeń oddechowych i szkodliwych bakterii. Środki dezynfekujące, które są ujęte w wytycznych firmy HP dotyczących czyszczenia, to roztwór alkoholowy składający się w 70% z alkoholu izopropylowego i w 30% z wody. Ten roztwór jest również znany jako alkohol techniczny/alkohol do dezynfekcji i jest sprzedawany w większości sklepów.

Transportowanie monitora

Należy zachować oryginalne opakowanie sprzętu. Możesz potrzebować go później w przypadku wysyłania lub przenoszenia monitora.



Dane techniczne

Monitor gamingowy HyperX Armada 27 QHD

Specyfikacja	Opis	
Rozmiar wyświetlacza	68,5 cm	27 cali
Typ wyświetlacza	IPS	
Typ ramki	Bez ramki z trzech stron	
Rozdzielczość natywna	QHD 2560 × 1440	
Maksymalna częstotliwość odświeżania*	165 Hz	
Technologia zmiennej częstotliwości odświeżania	G-SYNC Compatible	
Zmienny zakres częstotliwości odświeżania	48–165 Hz	
Kąt widzenia	178°	
Współczynnik proporcji	16:9	
Proporcje ekranu	1000:1	
Jasność	400 nitów	
HDR	HDR400	
Lokalne przyciemnianie	Tak	
Maksymalny czas reakcji	1 ms GtG (z OD)	
Gama kolorów	DCI P3 95%	
Głębokość kolorów	8-bitowa	
Wejścia	DisplayPort 1.4 (1) HDMI 2.0 (2)	
Źródło zasilania	100–240 V prądu przemiennego, 50/60 Hz	
Pobór mocy – maksymalny	60 W	
Pobór mocy – typowy	33 W	
Przewody	Czerwony kabel DisplayPort 1.4 HyperX (1) Czarny kabel HDMI 2.0 (1) Kabel zasilający (1)	



Specyfikacja		Opis	
Akcesoria	Wspornik montażowy VESA (1) Śruby wspornika montażowego VESA (4) Śruby radełkowane VESA do monitorów (4) Płytki montażowe z przepustem (2) Śruba do montażu przepustu (1) Klucze imbusowe (2)		
Zgodne rozstawy otworów VESA	75 mm x 75 mm 100 mm x 100 mm		
Powłoka powierzchni	Matowa		
Wymiary			
Wysokość	36,40 cm	14,33 cala	
Głębokość	6,22 cm	2,45 cala	
Szerokość	61,39 cm	24,17 cala	
Waga	3,6 kg	8,03 funta	
Zakres podnoszenia ramienia	31,2 ± 0,5 cm	12,4 ± 0,2 cala	
Zakres wysokości kolumny	25,5 cm	10,0 cali	
Rozmiary wyświetlaczy zgodnych ze stojakiem	≤ 81,28 cm	≤ 32 cala	
Obciążenie monitora na jedno ramię	≤ 9,1 kg	≤ 20 funtów	
Obsługiwana grubość blatu biurka	15–50 mm	0,6–2,0 cala	
Obsługiwane rozmiary otworu przepustu**	15–60 mm	0,6–2,4 cala	
Uchwyt i ramię (zmontowane)	547 x 447 x 130 mm	21,54 x 17,60 x 5,12 cala	
Masa mocowania i ramienia	4,8 kg	10,6 funta	
Zakres wychylenia zawiasów	-25 do 60°		
Zakres obrotu zawiasów	± 90°		
Zakres obrotu przegubowego zawiasów	± 90°		
Zakres obrotu ramienia przegubowego	± 180°		
Lokalne przyciemnianie	Tak		
*Port HDMI nie obsługuje maksymalnej częstotliwości odświeżania obrazu 27 cali (HDMI 144 Hz; panel 165 Hz) z powodu ograniczenia szerokości pasma w rozdzielczości QHD.			
**Jeśli otwór na przepust w blacie biurka jest mniejszy niż 40 mm (1,57 cala), nie można przez niego przeprowadzić kabli.			



Wstępnie ustawione rozdzielczości ekranu

Ustawienia fabryczne	Wielkość piksela	Częstotliwość pionowa (Hz)
1	640 × 480	60 Hz
2	640 × 480	75 Hz
3	720 × 400	70 Hz
4	800 × 600	60 Hz
5	800 × 600	75 Hz
6	1024 × 768	60 Hz
7	1024 × 768	75 Hz
8	1280 × 720	60 Hz
9	1280 × 800	60 Hz
10	1280 × 1024	75 Hz
11	1440 × 900	60 Hz
12	1600 × 900	60 Hz
13	1600 × 1200	60 Hz
14	1680 × 1050	60 Hz
15	1920 × 1080	60 Hz
16	1920 × 1200	60 Hz
17	2560 × 1440	60 Hz
18	2560 × 1440	100 Hz
19	2560 × 1440	120 Hz
20	2560 × 1440	144 Hz
21	2560 × 1440	165 Hz (tylko DP)