



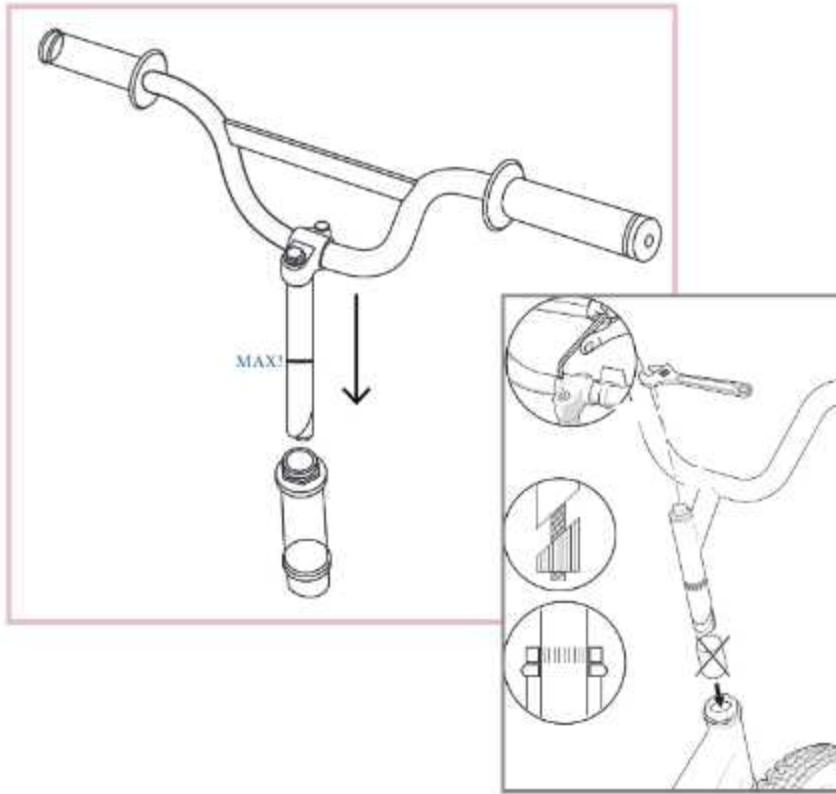
sun baby®

Heart.Bike

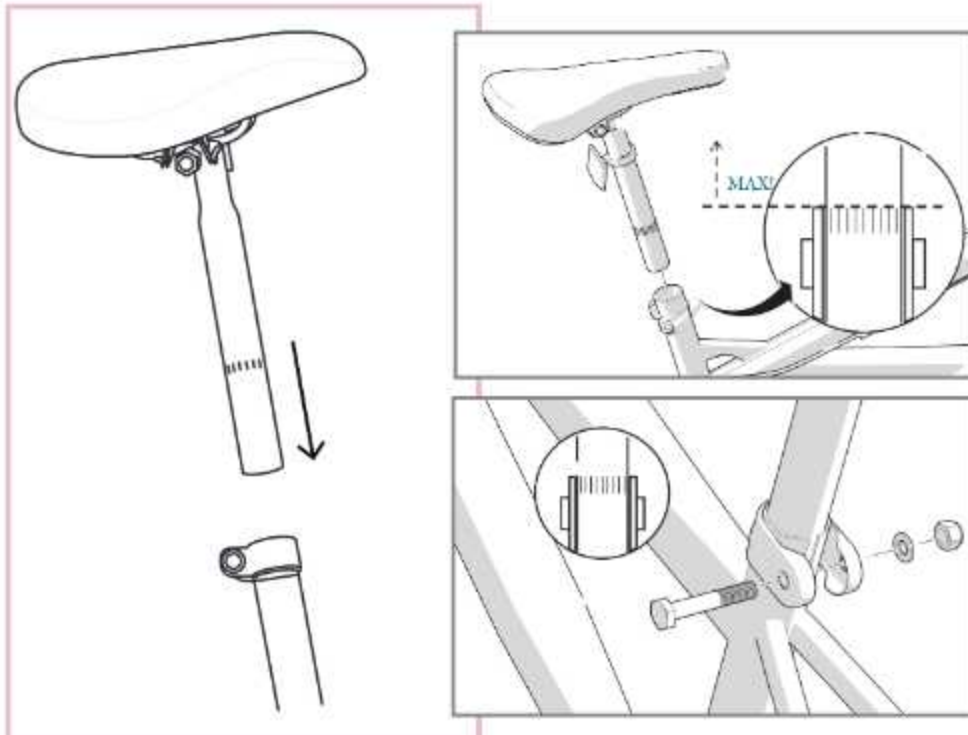




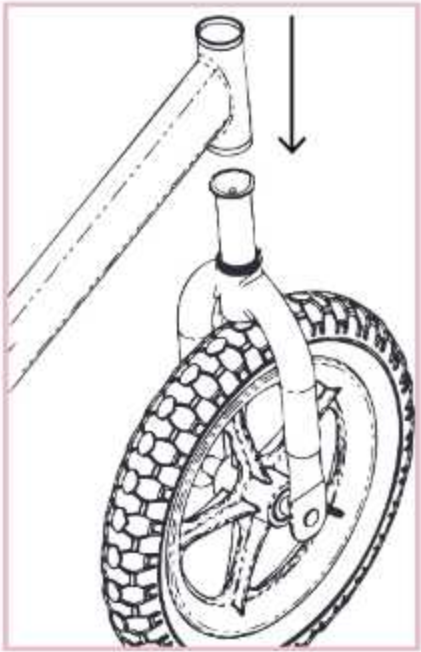
1



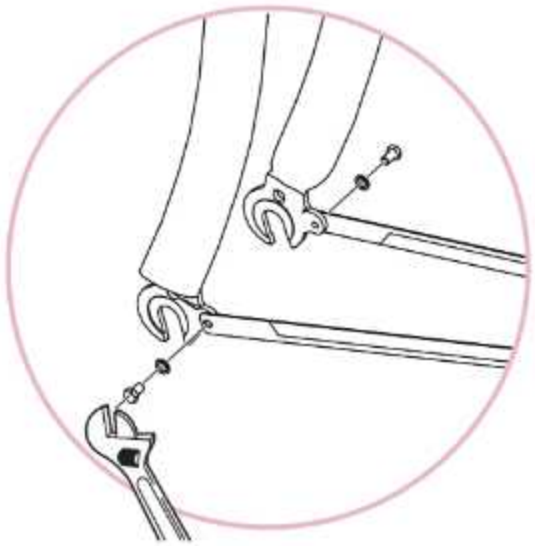
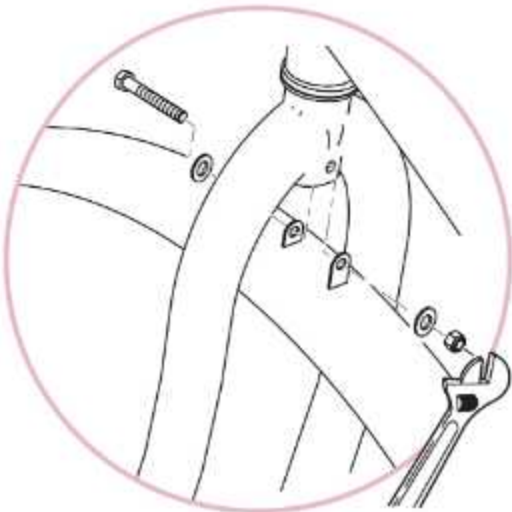
2



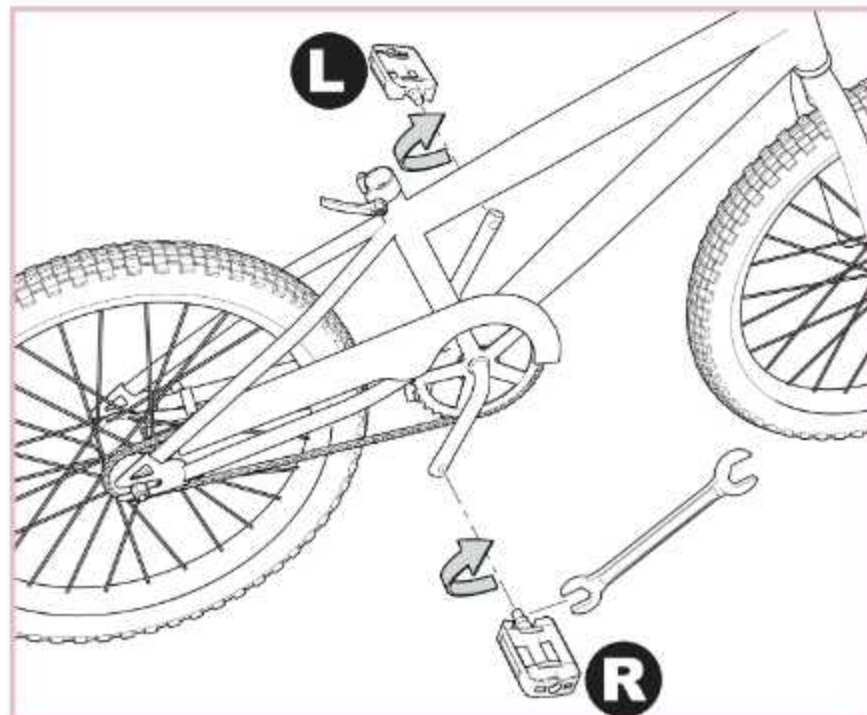
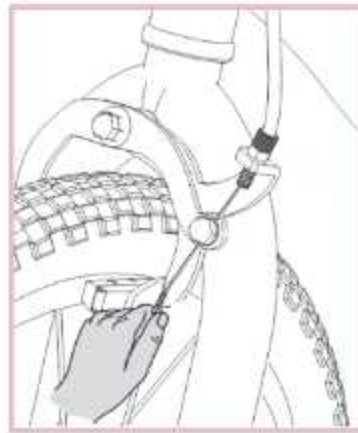
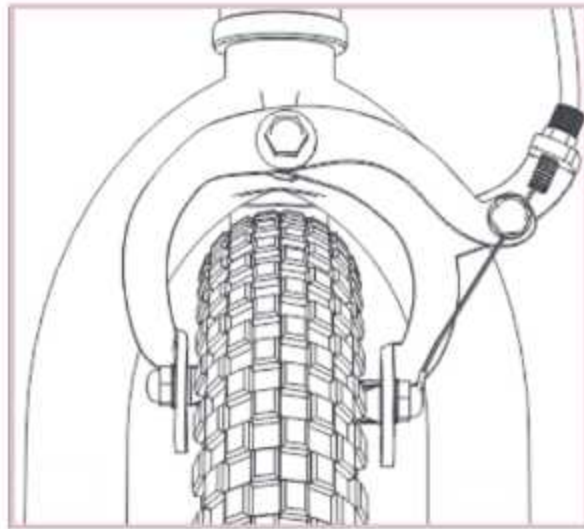
3



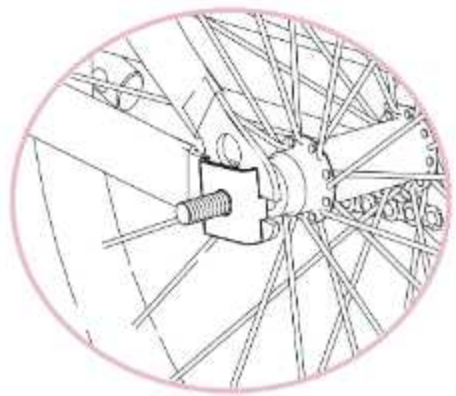
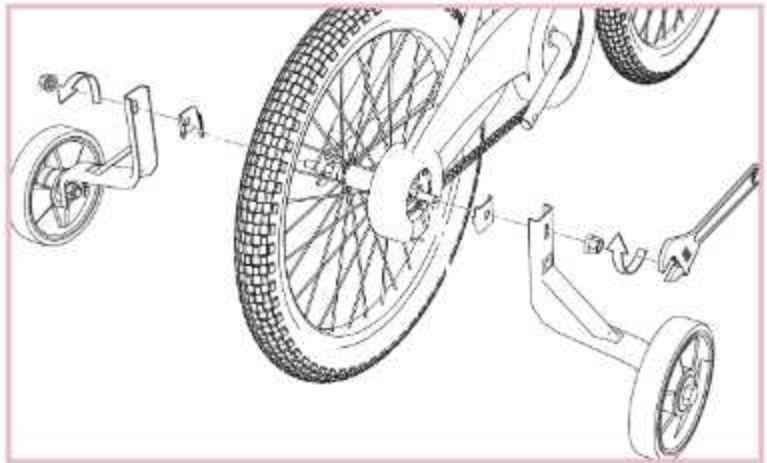
4



5



6



WAŻNE! PRZECZYTAJ TĘ INSTRUKCJĘ UWAŻNIE PRZED UŻYCIEM PRODUKTU.

ZACHOWAJ TĘ INSTRUKCJĘ NA PRZYSZŁOŚĆ.

12": 2-3 lat, max 50 kg

14": 3-4 lat, max 50 kg

16": 4-5 lat, max 50 kg

Maksymalne obciążenie roweru wraz z bagażem – nie więcej jak 50 kg.

OSTRZEŻENIA ZE WZGLĘDU NA RYZYKO URAZÓW.

OSTRZEŻENIE! Nigdy nie pozostawiaj dziecka bez opieki. Podczas jazdy na rowerze dziecko powinno przebywać pod opieką osoby dorosłej i przez cały czas w zasięgu jej wzroku. **OSTRZEŻENIE!** Należy stosować środki ochrony indywidualnej, należy używać kasku ochronnego. **OSTRZEŻENIE!** Rower nie jest przeznaczony do jazdy po drogach publicznych. Używać na placach zabaw i na chodniku, w miejscach bezpiecznych dla dziecka. **OSTRZEŻENIE!** Nieprawidłowe użytkowanie roweru może być niebezpieczne dla dziecka. **UWAGA!** Montażu rowerka powinna dokonać osoba dorosła. Nie używaj rowerka dopóki wszystkie czynności związane z montażem nie zostały ukończone i nie została zweryfikowana poprawność złożenia. Rowerek przed kompletnym złożeniem powinien znajdować się poza zasięgiem dziecka. **UWAGA!** Przed pierwszą jazdą zapoznaj dziecko z zasadami jazdy na rowerku. Jazda rowerem wymaga pełnego panowania nad kierunkiem jazdy i prędkością, która powinna być dopasowana do umiejętności jadącego i warunków panujących na drodze. **UWAGA!** Opiekun lub rodzic dziecka powinien dziecko zapoznać z zasadami jazdy na rowerze, a w szczególności jak używać hamulców, zwłaszcza nożnego. Należy dbać o to aby rower był zawsze w dobrym stanie technicznym, zwłaszcza ze sprawnie działającymi hamulcami, z odpowiednio wysoko ustawionym siodełkiem. Źle ustawiona wysokość naraża użytkownika na kontuzje. Aby prawidłowo dobrać wysokość siodełka należy usiąść na rowerze, postawić piętę na pedale i ustawić korbę tak, aby pedał znalazł się w najniższej pozycji. Siodełko jest na odpowiedniej wysokości, jeśli kolano rowerzysty jest minimalnie zgięte. Nie można jednak przechylać się na siodełku, aby dosięgnąć pedału ani odrywać od niego piętę. **UWAGA!** Należy zwrócić uwagę, aby wspornik siodełka nie wystawał z ramy poza znak maksymalnego wysunięcia. **UWAGA!** Dla bezpieczeństwa zaleca się sprawdzać regularnie hamulce, sprawność układu kierowniczego, stan obręczy oraz stan zużycia opon. **OSTRZEŻENIE!** Poinformuj dziecko o zwiększonej drodze hamowania w czasie deszczu lub na mokrej nawierzchni.

OGÓLNE ZASADY UŻYWANIA HAMULCÓW: używać jak najmniej, a w zamian starać się przewidzieć odpowiednie sytuacje w miejscu zabawy i wcześniej na nie reagować np. przestając pedałowac. Starać się hamować łagodnie, a w razie potrzeby nagłego hamowania przede wszystkim korzystać z hamulca nożnego, a nie przedniego. Podczas długich odcinków jazdy z hamowaniem lepiej korzystać z obu hamulców równocześnie, a na zakrętach zmniejszać intensywność wytracania prędkości. **PRZED ROZPOCZĘCIEM JAZDY NALEŻY KONIECZNIE SPRAWDZIĆ:** czy hamulce i przekładnia łańcuchowa są właściwie wyregulowane i prawidłowo działają. Stan ogumienia tj. czy opony są odpowiednio napompowane i nie są nadmiernie zużyte. Czy wszystkie nakrętki, śruby i części takie jak koła, kierownica, siodełko i mechanizm korbowy z pedałami są odpowiednio dokręcone **UWAGA!** Nie odczepiać kótek bocznych, dopóki dziecko nie potrafi samodzielnie utrzymać równowagi na rowerze. **UWAGA!** Zwrócić dziecku uwagę na zachowanie odpowiedniej odległości od mijanych obiektów, aby nie zaczęło o nie bocznymi kółkami. **ZASADY PRAWIDŁOWEJ EKSPLOATACJI ROWERU:** Aby utrzymać rower w dobrym stanie i bezpiecznie z niego korzystać, należy poddawać go okresowym przeglądom. Ich częstotliwość zależy od intensywności użytkowania roweru, warunków jazdy, ilości przejechanych kilometrów. W związku z tym, należy wykonywać okresowo następujące czynności: sprawdzać luzy we wszystkich elementach zawierających łożyska, a szczególnie w piastach kół, w drążku kierownicy i na osi układu korbowego. Prawidłowo wyregulowane łożyska pozwalają swobodnie obracać się elementom dookoła osi obrotu. Natomiast wzdłuż osi obrotu luz nie powinien być wyczuwalny. **UWAGA!** Używanie roweru z nieprawidłowo wyregulowanymi łożyskami może doprowadzić do zniszczenia części. **UWAGA!** Znajdujące się na piastach kół łożyska wymagają smarowania i regulacji luzu. Zbyt duży lub zbyt mały luz wpływa na zużycie piast i bezpieczeństwo jazdy. Nadmierny luz w łożyskach wyczuwa się próbując ruszyć kołem na boki w czasie postoju. Prawidłowo wyregulowane łożyska pozwalają swobodnie obracać się kołom w rowerze. łożyska w piastach reguluje się przez dokręcenie tulejek stożkowych, które po regulacji są kontrolowane przeciwnakrętką. Szprychy w kołach muszą posiadać tę samą sztywność. Luźne szprychy należy dociągnąć tak, by koło obracało się w jednej płaszczyźnie. Regulację łożysk i szprych zaleca się przeprowadzić w wyspecjalizowanym warsztacie rowerowym. Sprawdzać stan wszystkich połączeń śrubowych mocujących poszczególne mechanizmy roweru z ramą, a w szczególności koła, kierownicę i układ korbowy z osią i pedałami. W razie wątpliwości skonsultować się z serwisem. Sprawdzać stan układu hamulcowego tj. klocków i skuteczność hamowania. Klocki hamulcowe podlegają zużyciu, należy więc kontrolować stopień wytarcia się ich powierzchni trącej. Powierzchnia trąca klocka nowego jest pokarbowana, wygładzona oznacza to, że klocki są do wymiany. Najlepiej dokonać wymiany w serwisie rowerowym. **UWAGA!** Klocki hamulcowe powinny być stale regulowane, a w momencie ich wytarcia wymienione. Przed rozpoczęciem jazdy obręcze kół powinny być odtłuszczone. Aby uniknąć szybkiego zużycia klocków, należy czyścić obręcz i klocki hamulcowe z zanieczyszczeń typu piasek. Zużytą obręcz należy niezwłocznie wymienić. Sprawdzać stan ogumienia, Opona popękana, albo zbyt mocno zużyta, jest niebezpieczna. Maksymalne ciśnienie w ogumieniu jest wskazane na bocznej ścianie opony. **CZĘSTOTLIWOŚĆ SMAROWANIA:** co 6 mie-

sięcy łożyska kulkowe piasty przedniej i tylnej smarować smarem stałym co 12 miesięcy łożyska kulkowe kierownicy i mechanizmu korbowego smarować smarem stałym. UWAGA! Nadmiar smaru wpływa niekorzystnie na pracę łożyska kulkowego, ponieważ występuje jego grzanie. Nakładać na bieżnię kulek taką ilość smaru, aby wypełnić wszystkie szczeliny. co 6 miesięcy należy smarować olejem mineralnym osie szcęk hamulcowych, ciągną i osie dźwigni hamulców. UWAGA! Wszelkie ślady korozji, głośna i nietypowa praca podzespołów roweru powinna być dla użytkownika sygnałem do przeprowadzenia przeglądu, naprawy lub regulacji, czyszczenia lub konserwacji. W przypadku poważniejszych uszkodzeń należy szukać pomocy w wyspecjalizowanym warsztacie rowerowym. Łańcuch należy poddawać konserwacji czyszczenia i smarowania, ponieważ jego stan ma znaczny wpływ na pracę wszystkich elementów z nim współpracujących. **OGÓLNA KONSERWACJA ROWERU:** trzymać rower w czystości, dokładnie oczyszczając go po każdej jeździe szczególnie tej odbywającej się podczas deszczu i po błocie. Ogólnie zaleca się dokładne czyszczenie roweru na początku i końcu sezonu. Zabrudzenia usuwać miękką gąbką, często przepłukiwaną w wodzie. Na koniec wytrzeć do sucha cały rower. UWAGA! Nie należy czyścić roweru na sucho, gdyż można porysować lakier. Części lakierowane i chromowane konserwować odpowiednimi ogólnie dostępnymi środkami. Siodełko myć gąbką namoczoną w letniej wodzie z dodatkiem detergentu. Nie stosować do mycia rozpuszczalników benzynowych, nitro i innych. Rower przechowywać w dobrze wentylowanym, suchym pomieszczeniu nie narażając go na działanie skrajnych temperatur. **WARTOŚCI MOMENTÓW W DOKRĘCANIA ŚRUB:** obejmij wspornik kierownicy i rur kierownicy 18 Nm, koło tylne 27 Nm, wspornik siodełka 18 Nm, kierownica 20 Nm, pedały 3040 Nm, koło przednie 17 Nm, **WYKAZ NORMALNYCH CZĘŚCI ZAPASOWYCH:** dętka i opona rozmiar podany na bocznej części opony, łańcuch dobrać po przeliczeniu ilości ogniwklocki hamulcowe, korba, koło łańcuchowe, pedały dobrać po konsultacji ze sprzedawcą. **OSTRZEŻENIE!** Rowerek uszkodzony lub niekompletny jest niebezpieczny dla dziecka. Nie używaj części zamiennych innych niż te sugerowane przez producenta. Sprawdzaj regularnie stan zużycia rowerka, zamocowanie śrub w rowerku i jego sprawność. Konserwację rowerka zaleca przeprowadzać się w profesjonalnym serwisie rowerowym. **UWAGA! KONIECZNIE NALEŻY ZAMOCOWAĆ PRAWIDŁOWO KAŻDY ELEMENT ZNAJDUJĄCY SIĘ W KARTONIE!** **UWAGA! ZALECA SIĘ UTRZYMANIE ROWERU W DOBRYM STANIE.**

EN

IMPORTANT! READ THIS MANUAL CAREFULLY BEFORE USING THIS PRODUCT. KEEP THIS MANUAL FOR FUTURE REFERENCE.

12": 2-3 years, max 50 kg

14": 3-4 years, max 50 kg

16": 4-5 years, max 50 kg

The maximum load of the bicycle is not more than 50 kg.

WARNING! RISK OF INJURY.

WARNING! Never leave the child unattended. While using this bicycle, the child should be under the supervision of an adult. **WARNING!** Personal safety should be used. Safety helmet should be worn while using the bicycle. Check the brakes, steering bar, rims and tyres. Assembly of this bicycles should be performed by an adult. Do not use this bicycle until the assembly is finished. The bicycle should be out of the reach of children until it is completely assembled. **WARNING!** This bicycle is not to be used public roads. It should only be used on sidewalk or playground, in places safe for the child. **WARNING!** Improper use of this bicycle can be dangerous for the safety of the child. Riding a bicycle requires full control over the direction and speed, which should be adjusted to the abilities of the child and conditions on the road. **CAUTION!** The supervisor of parent of the child should instruct the child how to use this bicycle, hand brakes and foot brake. The bicycle should be in good technical order, the brakes should work properly, the height of the seat should be adjusted to the child. If the height is not properly adjusted it can lead to accidents. In order to adjust the seat height properly, the child should sit on the seat, put one heel on the pedal (the pedal should be in its lowest position). The seat is on the right height if the child's knee is slightly bent. The child should not lean on the seat in order to reach the pedal. **CAUTION!** Make sure, that the tube supporting the seat is not too far out of the frame (the maximum level indicator should not be visible). **CAUTION!** Safety helmet should be worn while using the bicycle. Check the brakes, steering bar, rims and tyres. **WARNING!** Inform the child about worse brake performance on wet roads. The maximum load of the bicycle is not more than 50 kg. **GENERAL RULES OF USING BRAKES:** try to anticipate the situation on the road instead of using the brakes to much try to brake gently; in case of emergency situations use the foot brake first, than the hand brake if it is necessary to brake for a long time, use both brakes at the same time, try to reduce the speed in corners. **BEFORE COMMENCING THE RIDE, PLEASE CHECK:** the brakes and chain are properly adjusted and functional, the tyres are properly inflated and not excessively worn all the bolts and nuts, steering bar, seat are properly fixed. **CAUTION!** Do not detach the side wheels until the child is able to keep the balance on the bike. **CAUTION!** Instruct the child to keep a safe distance from the obstacles on the road. **MAINTENANCE OF THE BICYCLE:** In order to keep the bicycle in good condition, it should be periodically inspected. The time between inspections is determined by how often the bicycle is used. The following actions should be preformed: check for loose elements, bearings, wheels, etc. If the bearings are properly adjusted, the wheels

can turn freely. CAUTION! Using the bikes with improperly adjusted bearings can damage the bicycle parts and impair the child's safety. CAUTION! Bearings require lubrication and adjustment if looseness occurs. The bearings are adjusted by tightening taper bushings, which are secured by counter nut. All spokes on the wheels should hold firmly. Loose spokes have to be tightened. It is recommended to adjust the bearings and spokes at a specialized bicycle service. Check the condition of all nut joints, particularly the ones holding the pedals to the frame, steering bar, wheels and brakes. In case of any doubts, contact bicycle service. Check the condition of the brake system – check the brake pads for wear and braking effectiveness. If the crinklecut surface is worn, the pads have to be replaced. It is best to change the pads at a bicycle service. CAUTION! Brake pads should be regularly adjusted, and when worn replaced. Before going for a ride, remove grease from the rims. In order to avoid excessive wear of brake pads and rims, clean the dirt and sand. If the rim is worn out, it should be replaced. Check the condition of the tyres. In case of any cracks or wear it can be dangerous. Maximum inflation pressure is indicated on the side of the tyre. LUBRICATION FREQUENCY: every 6 months – ball bearings of the front and rear axle with grease every 12 months – ball bearings of the steering wheel and crank set with grease. CAUTION! Excess of grease should be removed as it can impair the work of the bearing. The grease should fill the gaps in the bearing. Every 6 months lubricate the axles of brakes and metal lines with mineral oil. WARNING! All signs of corrosion, noise coming from the elements of the bicycle are a signal to perform the servicing. In case of serious damage consult a bicycle service. The chain should be cleaned and lubricated – its condition has an impact on all related parts. **GENERAL MAINTENANCE OF THE BICYCLE.** Keep the bicycle clean. Clean it after a ride on wet/muddy surface. It is recommended to clean the bicycle thoroughly at the beginning and end of the season. Clean the bicycle with a soft sponge, rinsed in water, then wipe with a dry cloth. CAUTION! Do not clean the bicycle with a dry cloth as this may cause scratches to the paint. Painted and chrome parts should be cleaned with mild detergents. The seat should be cleaned with a damp sponge with mild detergent. Do not use petrol based, nitro and other solvents. The bicycle should be kept in a dry, ventilated space, with no extreme temperatures. **TORQUE VALUES FOR THE BUTS:** steering bar clasp 18 Nm, Steering bar: 20 Nm, Steering bar base nut: 18 Nm, Rear wheel: 27 Nm, Seat support: 18 Nm, Pedals: 30 – 40 Nm, Front wheel: 17 Nm. **LIST OF SPARE PARTS:** tube and tyre – size given on the side of the tyre, chain – should have the same number of links, brake pads, crankset, chain wheel, pedals – consult with the sales person. WARNING! Damaged or incomplete bicycle is not safe for the child. Do not use spare parts other, than the ones suggested by the producer. Regularly check the bicycle for wear; make sure there are no loose parts. CAUTION! ALL ELEMENTS FROM THE BOX SHOULD BE PROPERLY FITTED! CAUTION! IT IS RECOMMENDED TO KEEP THE BICYCLE IN GOOD CONDITION. For professional maintenance, call your local dealer.

DE WICHTIG! ANLEITUNGEN VOR GEBRAUCH GENAU UND SORGFÄLTIG LESEN! BEWAHREN SIE SIE FÜR WEITERES NACHSCHLAGEN AUF.

12": 2-3 Jahre, max 50 kg

14": 3-4 Jahre, max 50 kg

16": 4-5 Jahre, max 50 kg

Höchstbelastung des Fahrrads mit Gepäck – bis 50 kg.

ACHTUNG ZU VERMEIDEN SIE SCHWERE VERLETZUNGEN! WARNUNG!

Das Kind nie unbeaufsichtigt lassen! Beim Radfahren soll das Kind unter der Obhut der Erwachsenen bleiben. Das Kind nie unbeaufsichtigt lassen. WARNUNG! Personensicherheit verwendet werden. Zur Sicherheit des Kindes benutzen Sie den Schutzhelm beim Radfahren. Vor Gebrauch vorhandene kleinen Elemente entsorgen und von dem Kind fern halten. Erstickungsgefahr! Die Montage des Fahrrads darf ausschließlich von einem Erwachsenen vorgenommen werden. WARNUNG! Das Fahrrad darf nicht auf den öffentlichen Verkehrswegen benutzt werden. Das Fahrrad darf nur auf dem Spielplatz, auf dem Bürgersteig und auf anderen, für Kinder sicheren Plätzen, benutzt werden. WARNUNG! Das Fahrrad darf nicht auf den öffentlichen Verkehrswegen benutzt werden. Das Fahrrad darf nur auf dem Spielplatz, auf dem Bürgersteig und auf anderen, für Kinder sicheren Plätzen, benutzt werden. WARNUNG! Bei nicht befolgen der Bedienungsanleitungen des Fahrrads besteht eine Gefahr für das Kind! Das Radfahren verlangt Beherrschung der Fahrtechnik und Geschwindigkeit, die zu den Fertigkeiten des Fahrradfahrers und den Wetterbedingungen angepasst werden sollten. ACHTUNG! Die Betreuer oder die Eltern des Kindes sollen das Kind mit den Benutzungsregeln des Fahrrads, vor allem der Bremsen (insbesondere Vorderbremsen) bekannt machen. Das Fahrrad soll sich immer im guten technischen Zustand, mit gut funktionierenden Bremsen und mit der richtig eingestellten Sattelhöhe befinden. Die schlecht eingestellte Sattelhöhe kann zu gefährlichen Situationen, Stürzen, Unfällen und Sachschäden führen. Um die Sattelhöhe richtig einzustellen, setze dich auf das Fahrrad und stelle die Fersen auf die Pedale so, dass sich das Pedal im Tiefpunkt befindet. Der Sattel ist auf der richtigen Höhe, wenn die Knie minimal gebogen werden. Es ist verboten, auf dem Sattel sitzend zur Seite zu kippen um die Pedale anzufassen. WARNUNG! Die Sattelstütze darf außerhalb des Fahrradrahmens nicht stehen bleiben. WARNUNG! Seien Sie dessen bewusst, dass die Wirkung der Bremsen und des Dynamos bei Nässe nachlassen kann. Beim Regen und bei nassen Straßen ist der Bremsweg länger als normalerweise. Informieren Sie darüber Ihr Kind! Vor

dem Radfahren muss Folgendes geprüft werden: ob Bremsen und Kettengetriebe richtig funktionieren und gut reguliert worden sind ob die Reifen nicht abgenutzt worden sind und ob sie entsprechend gepumpt worden sind. ob Schrauben, Reifen, Lenkrad, Sattel und Kurbelmechanismus mit Pedalen richtig angeschraubt worden sind. **ACHTUNG!** So lange das Kind das Gleichgewicht nicht halten kann, lassen Sie die Seitenräder am Fahrrad. **ACHTUNG!** Beim Radfahren muss man einen gewissen Abstand von den vorbeigefahrenen Objekten wahren um sie mit den kleinen Seitenrädern nicht zu stolpern. **DIE NUTZUNGSREGELN DES FAHRRADS:** Das Fahrrad muss auf eine zyklische technische Überwachung gestellt werden. Die Häufigkeit der Überwachung hängt von der Nutzungsintensivität des Fahrrads, von den Fahrbedingungen und von dem gefahrenen Kilometerstand. Deswegen muss man regelmäßig folgende Tätigkeiten machen: Man muss den Spielraum in allen Elementen mit dem Lager, insbesondere in Radnaben, in der Lenkstange aber auch in der Achse der Kurbelanordnung prüfen. die richtig regulierten Lager lassen die Elemente um die Achse herum drehen. Die Drehachse entlang soll der Spielraum nicht bemerkbar sein. **WARNUNG!** Es ist verboten, das Fahrrad mit nicht eingestellten Lagern zu benutzen. Das kann zur Zerstörung der Fahrradteile führen. Der zu große oder zu kleine Spielraum beeinflusst die Abnutzung der Radnabe und Fahrsicherheit. Der zu große Spielraum ist spürbar bei der Hin und Her Radbewegung im Stillstand. Die richtig eingestellten Lager lassen die Fahrradräder frei bewegen. Die Lager der Fahrradnabe werden durch Anschrauben der Lagerbuchsenende reguliert. Die Radspeichen müssen die gleiche Festigkeit haben. Lockere Radspeichen müssen herangezogen werden. Das Rad muss sich in eine Richtung drehen. Die Einstellung der Radspeichen soll in einer Fahrradwerkstatt durchgeführt werden. Man muss alle Schraubverbindungen prüfen, die mit dem Fahrradrahmen zusammenbefestigt werden (insbesondere: Räder, Lenkrad, Kurbelanordnung mit Achse und Pedalen). Im Zweifelsfall fragen Sie im Service nach. Man muss Bremsanordnungsstand, d.h. Bremsbeläge, kontrollieren. Es ist wichtig, die Abnutzungsstand der Bremsbelägen prüfen. Die Fläche der Bremsbelägen soll gerippt werden. Falls die Fläche der Bremsbelägen glatt ist, sollen die Bremsklötzen gewechselt werden (am besten im Service). **WARNUNG!** Die Bremsklötzen sollen regelmäßig kontrolliert und eingestellt werden. Vor der Fahrt sollen die Felgen entfettet werden. Die Bremsklötzen sollen regelmäßig von Verunreinigung wie Sand geputzt werden um eine schnelle Abnutzung der Bremsbeläge vorzubeugen. Die abgenutzten Felgen sollen schnell gewechselt werden. Man muss Bereifungsstand prüfen. Die brüchigen und stark abgenutzten Reifen sind gefährlich. Der maximale Reifendruck steht auf der Reifenseite. **DIE SCHMIERHÄUFIGKEIT:** Die Kugellager der Vorderradnabe und Hinterradnabe sollen einmal für 6 Monate mit einem Festschmiermittel geschmiert werden. Die Kugellager des Lenkrades und des Kurbelsystems sollen einmal im Jahr geschmiert werden. **ACHTUNG!** Zu viel Schmiermittel beeinflusst negativ die Arbeit der Kugellager. Nur der Zwischenraum muss mit Schmiermittel gefüllt werden. Die Achsen der Bremsbacken sollen einmal für 6 Monate mit dem Mineralöl geschmiert werden. **ACHTUNG!** Wenn Sie die Korrosionsspüren, laute und untypische Arbeit des Fahrrads bemerkt haben, sollen Sie das Fahrrad technisch überprüfen (am besten im Service). Die Fahrradkette soll regelmäßig konserviert, geputzt und geschmiert werden, weil ihre Arbeit alle mit ihm verbundenen Elementen beeinflusst. **ALLGEMEINE WARTUNGSHINWEISE DES FAHRRADS:** Halten Sie das Fahrrad sauber! Putzen Sie es nach jeder Fahrt während des Regens und im Schlamm. Es wird empfohlen, das Fahrrad am Anfang und am Ende des Saisons zu putzen. Die Verunreinigungen putzen Sie mit Wasser und einem sauberen und weichen Lappen. Zum Schluss soll man das ganze Fahrrad abwischen. **ACHTUNG!** Es ist verboten, das Fahrrad trocken zu putzen, um Lackkratzer zu vermeiden. Die lackierten und verchromten Elemente sollen mit allgemein zugänglichen Mittel konserviert werden. Der Sattel soll mit lauwarmen Wasser mit Reinigungsmittel geputzt werden. Es ist verboten, Benzinlösungsmittel und ähnliche Mittel zum Reinigen zu verwenden. Das Fahrrad soll in einem gut gelüfteten, trocken Raum stehen. Es soll nicht auf hohe Temperaturen ausgesetzt werden. **DIE SCHRAUBENWERTE BEIM FESTSCHRAUBEN:** Schelle des Lenkradsträgers 18 Nanometer Hinterrad 27 Nanometer Sattelträger 18 Nanometer Lenkrad 20 Nanometer Pedale 3040 Nanometer Vorderrad 17 Nanometer Schelle der Lenkradrohre **DIE LISTE DER RESERVETEILE:** Schlauch und Reifen – Größe steht auf der Seitenreifen. Kette – die sollte nach der Zahlung der Verbindungsstücke angepasst werden Bremsklötze, Fahrradkurbel, Kettenrad, Fahrradpedale – Diese Fahrradteile müssen nach der Beratung mit dem Verkäufer angepasst werden. **ACHTUNG! VOR GEBRAUCH PRÜFEN, OB ALLE FAHRRADELEMENTE RICHTIG MONTIERT WORDEN SIND UND KEINE ELEMENTE STEHEN BLEIBEN. ACHTUNG! HALTEN SIE DAS FAHRRAD IM GUTEN ZUSTAND.** **ACHTUNG!** Auf keinen Fall bei einer Beschädigung das Produkt weiter verwenden. Dieses muss für Kinder unzugänglich aufbewahrt werden. Für professionelle Wartung, rufen Sie Ihren Fachhändler.

FR

ATTENTION! AVANT D'UTILISER LE VÉLO LISEZ ATTENTIVEMENT CE MODE D'EMPLOI. DE CONSERVER CES INSTRUCTIONS POUR TOUTE CONSULTATION FUTURE.

12": 2-3 ans, max 50 kg

14": 3-4 ans, max 50 kg

16": 4-5 ans, max 50 kg

La charge maximale avec le bagage pour ce vélo égale 50 kg.

ATTENTION POUR EVITER TOUT DANGER.

Faites attention à ce que l'enfant n'avale pas des petites pièces du vélo. Le montage de ce vélo ne doit être effectué que par un adulte, à une distance suffisante de l'enfant. **AVERTISSEMENT!** Ne laissez jamais votre enfant sans surveillance. L'enfant utilisant le vélo doit être toujours surveillé par un adulte. **ATTENTION!** Épaulement de sécurité personnelle être utilisé. Pour la sécurité de votre enfant, pendant le jeu équipez-le du casque. **ATTENTION!** Avant de commencer le jeu informez votre enfant comment l'utiliser en toute sécurité. **AVERTISSEMENT!** Ce vélo ne peut pas être utilisé sur des routes publiques mais uniquement dans des endroits sûrs tels que les cours de récréations ou les trottoirs. **AVERTISSEMENT!** L'emploi du vélo non conforme aux instructions est dangereux pour son utilisateur. La conduite de ce vélo nécessite le plein contrôle de la direction et de la vitesse. La vitesse doit être adaptée aux compétences de l'utilisateur et à l'état de la route. **AVERTISSEMENT!** Avant de commencer l'emploi du vélo, informez votre enfant comment l'utiliser en toute sécurité. Prêtez une attention particulière aux règles concernant l'emploi des freins. Pour la sécurité de votre enfant prenez soin du bon état du vélo. Contrôlez souvent l'état technique des freins et la position de selle. Une mauvaise hauteur de selle du vélo pose un danger de blessures pour son usager. Le réglage de la hauteur de selle du vélo doit être effectué dans les conditions suivantes: L'utilisateur du vélo est assis sur la selle, Les pédales du vélo se trouvent dans leur position la plus basse, Les talons de l'utilisateur sont mis sur les pédales du vélo. La selle du vélo est à la position correcte quand l'utilisateur assis de la manière indiquée ne se penche pas et tient ses genoux légèrement pliés bien installés sur les pédales, sans enlever ses talons. **AVERTISSEMENT!** Faites attention à ce que le support de selle ne dépasse pas ses limites maximales. **ATTENTION!** Pour la sécurité de votre enfant, pendant l'emploi du vélo équipez-le d'un casque. Pour la sécurité de votre enfant, contrôlez souvent l'état technique des freins, du guidon, des jantes des roues et des pneus du vélo. **AVERTISSEMENT!** Informez votre enfant de la distance de freinage allongée pendant la pluie et lorsque la surface de la rue est humide. **LES RÈGLES CONCERNANT L'UTILISATION DES FREINS:** Il est conseillé de freiner par la réduction de la vitesse du vélo. Quand il est impossible de freiner par la réduction de la vitesse, il est conseillé de freiner doucement avec les freins à pied. Après une haute vitesse, il est conseillé de freiner avec deux freins au même temps. **AVANT D'UTILISER CE VÉLO ASSUREZ-VOUS SI:** les freins et la chaîne du vélo sont bien réglés et fonctionnent correctement tous les pneus du vélo sont en bon état et s'ils sont bien gonflés toutes les petites pièces comme des vis ne sont pas desserrées ou dérégées, tous les éléments comme les roues, le guidon, la selle et les pédales sont bien installés et réglés. **ATTENTION!** N'enlevez pas des roues latérales si l'enfant ne sait pas conduire le vélo tout seul. **ATTENTION!** Faites attention à ce que votre enfant garde une distance appropriée des objets d'à côté et ne les accroche pas avec les roues latérales. **LES RÈGLES CONCERNANT UNE BONNE EXPLOITATION DU VÉLO:** Faites systématiquement des examens périodiques de ce vélo, en particulier si votre enfant l'utilise intensivement ou dans de mauvaises conditions routières. L'examen périodique du vélo devrait être axé sur le contrôle du point mort dans tous les éléments des roulements, en particulier dans le moyeu de roue, le guidon et l'axe du vilebrequin. Les roulements correctement réglés permettent aux éléments de tourner librement autour de l'axe de rotation. Par contre, le long de l'axe de rotation, le point mort ne devrait pas être perceptible. **ATTENTION!** L'emploi du vélo dont les roulements sont dérégés pourrait conduire à leur endommagement. **ATTENTION!** Faites souvent le graissage des roulements et contrôlez souvent leurs points morts. Le point mort mal réglé (trop grand ou trop petit) pourrait conduire à la détérioration des moyeux des roues. Pour vérifier si le point mort est correctement réglé, essayez de bouger la roue quand le vélo est arrêté. Pour régler les roulements dans les moyeux des roues, serrez les manchons coniques qui seront alors bloqués par le contreécrou. Tous les rayons dans les roues doivent avoir la même rigidité. Les rayons peu rigides, serrez de sorte que la roue tourne dans le même plan. Le réglage des roulements et des rayons, faire toujours dans des services de réparations de vélo. Pour le bon maintien du vélo contrôlez souvent l'état de toutes les connexions à vis entre les éléments du vélo tels que roues, guidon, axe de vilebrequin, pédales et son cadre. En cas de doute, consultez votre fournisseur de service. Pour le bon maintien du vélo, contrôlez souvent l'état du système de freinage, en particulier des plaquettes de frein. Au fil du temps, les plaquettes de frein se détruisent. Contrôlez alors systématiquement le degré d'usure de leur surface de friction. La surface de friction dans la plaquette de frein nouvelle est ondulée. Quand elle devient lisse, il faut la changer (faites le dans le service de réparation de vélo). **ATTENTION!** Les plaquettes de frein nécessitent des rechanges et des réglages systématiques. Avant d'utiliser le vélo il faut dégraisser ses roues. Pour éviter une usure prématurée des plaquettes de frein, nettoyez-les du sable et des autres pollutions. La jante de frein usée ou endommagée doit être changée immédiatement. Pour le bon maintien du vélo, contrôlez souvent l'état des pneus les pneus craquelés ou usés peuvent mener à un accident. La pression maximale des pneus est indiquée sur le flanc du pneu. **LES PROCEDURES ET FREQUENCES DE LUBRIFICATION:** Lubrifiez avec la graisse les roulements des moyeux (tous les 6 mois) et les roulements de guidon et de pédalier (tous les 12 mois) **ATTENTION!** L'excès de graisse nuit au fonctionnement d'un roulement à billes, à cause de son échauffement. Appliquez la graisse en quantité bien remplissant toutes les lacunes. Lubrifiez avec le pétrole les axes des mâchoires de frein, les liens et les axes des leviers de frein (tous les 6 mois) **ATTENTION!** Toutes les traces de corrosion sur les éléments du vélo et tous les bruits anormaux pendant l'allée indiquent la nécessité d'effectuer un contrôle technique, un réglage, un nettoyage ou un entretien du vélo. Dans le cas d'un préjudice grave, consulter votre service de réparation de vélo. Lubrifiez et nettoyez systématiquement la chaîne du vélo ! Le fonctionnement de tout le mécanisme de ce vélo dépend de son bon état. **LES**

RÈGLES ET LES PROCÉDURES DE LA CONSERVATION DE VÉLO: Gardez le vélo dans la pureté et nettoyezle systématiquement, en particulier après l'avoir utilisé sous la pluie ou dans la boue. effectuez un nettoyage complet du vehicul avant et après la saison Enlevez des taches avec une éponge douce, souvent rincée à l'eau. À la fin, essuyezle avec un chiffon sec. **ATTENTION!** Il est déconseillé de sécher ce vélo à sec, du risque de rayer la peinture lDes pièces peintes et chromées doivent être maintenues avec les produits de nettoyage appropriés, disponibles dans des magasins. La selle doit être nettoyée avec une éponge imbibée d'eau tiède avec le détergent. Ne pas la nettoyer avec des dissolvants, acides et autres! Conservez ce vélo dans un endroit bien ventilé, sec, sans l'exposer à des températures extrêmes. **DES VALEURS DU SERRAGE DES VIS:** la pince d'une potence de guidon 18 Nm,une roue arrière 27 Nm,le support de selle 18 Nm,le guidon 20 Nm,les pédales 3040 Nm,une roue avan 17 Nm,les pinces des tubes de guidon 18 Nm. **LA LISTE DES PIÈCES DE RECHANGE STANDARDS:** Le boyau et le pneu la taille indiquée sur le côté du pneu. La chaîne choisi en fonction du nombre des chaînons.Plaquettes de frein, manivelle, pignons, pédales choisir après consultation avec le vendeur. **ATTENTION!** Le vélo endommagé ou incomplet ne devait pas être utilisé.**ATTENTION!** Vérifiez régulièrement la bonne tenue de tous les composants du le vélo . Assurezvous qu'il n'ait pas été endommagé. Pour l'entretien professionnel, appelez votre revendeur local.

E

ATTENTION! FIXEZ CORRECTEMENT CHACUN DES ELEMENTS DE LA BOITE. ATTENTION! IL EST RECOMMANDE DE MAINTENIR LE VELO EN BON ETAT.EIIMPORTANTE! ANTES DEL USO DE LA BICICLETA LEA ESTE MANUAL DETALLADA Y COMPRENSIVAMENTE. INSTRUCCIÓN CONSERVAR PARA USO EN EL FUTURO.

12": 2-3 años, max 50 kg

14": 3-4 años, max 50 kg

16": 4-5 años, max 50 kg

La carga máxima de la bicicleta con el equipaje – no más de 50 kgj.

ATENCIÓN PARA EVITAR LESIONES GRAVES¡ADVERTENCIA!

Durante el paseo en bicicleta el niño debe permanecer bajo vigilancia del adulto y al alcance de su vista.¡ADVERTENCIA! Nunca deje al niño sin vigilancia del adulto. ¡ATENCIÓN! Por razones de seguridad, se recomienda el uso del casco, la inspección regular de los frenos, de la dirección, de las llantas y la revisión del nivel de desgaste de los neumáticos. ¡ADVERTENCIA! La bicicleta no está diseñada para el uso por las vías públicas. Utilícela en los parques infantiles y en las aceras, en los sitios seguros para el niño. El paseo en bicicleta requiere el control direccional y de la velocidad que se debe adaptar a las habilidades del ciclista y a las condiciones del terreno. ¡ATENCIÓN! El adulto debe instruir al niño cómo montar en bicicleta y especialmente cómo usar los frenos, sobre todo el freno de pie.Se debe cuidar de que la bicicleta esté siempre en buenas condiciones técnicas, sobre todo que los frenos funcionen correctamente y la altura del sillín esté bien ajustada. La altura incorrecta del sillín puede provocar lesiones. Para ajustar la altura del sillín correctamente uno debe sentarse en la bicicleta, poner la parte anterior de la planta del pie en el pedal y ajustar la manivela de manera que el pedal esté en la posición más baja. El sillín está en la altura correcta si la rodilla del ciclista está ligeramente flexionada. Sin embargo no se puede inclinar en el sillín ni levantar el pie del pedal para alcanzarlo. ¡ATENCIÓN! Preste atención a que la tija del sillín no salga del cuadro sobrepasando la marca del límite máximo. ¡ADVERTENCIA! Infórme al niño sobre mayor distancia de frenado durante la lluvia o en las superficies mojadas. **REGLAS GENERALES DEL USO DE LOS FRENOS** utilizar lo menos posible, en cambio se debe intentar prever ciertas situaciones en el lugar de juego para poder reaccionar antes, por ejemplo, dejando de pedalear. tratar de frenar suavemente, y si es necesario frenar fuerte utilizar sobre todo el freno de pie y no el delantero. durante largos tramos de paseo es mejor utilizar ambos frenos a la vez, y en las curvas reducir la intensidad del frenado. **ANTES DE MONTAR, ES OBLIGATORIO COMPROBAR:** si los frenos y la cadena de transmisión están bien regulados y funcionan correctamente. estado de los neumáticos, es decir, si están bien inflados y no están excesivamente desgastados. si todas los tornillos, tuercas y piezas tales como ruedas, manillar, sillín y bielas con pedales están correctamente apretados. ¡ATENCIÓN! No desmonte las ruedas auxiliares hasta que el niño sea capaz de mantener el equilibrio en la bicicleta.¡ATENCIÓN! Llame la atención del niño para que mantenga una distancia adecuada de los objetos en su alrededor para evitar el choque con las ruedas auxiliares. **REGLAS DEL USO CORRECTO DE LA BICICLETA.** Para mantener la bicicleta en buen estado de funcionamiento y utilizarla con seguridad se debe someterla a las revisiones periódicas. Su frecuencia depende de la intensidad de explotación de la bicicleta, las condiciones de conducción, el número de kilómetros recorridos. Por lo tanto, periódicamente se debe seguir siguientes procedimientos: comprobar holguras en todos los componentes que contienen cojinetes, especialmente en los ejes de las ruedas, en el manillar y en el eje de pedalier. Los cojinetes regulados correctamente permiten la rotación libre de los elementos en torno al eje de rotación. En cambio a lo largo del eje de rotación la holgura no debería ser perceptible. ¡ATENCIÓN! El uso de la bicicleta con los cojinetes mal regulados puede ocasionar fallos de las piezas.¡ATENCIÓN! Los cojinetes que se encuentran en los ejes de las ruedas requieren la lubricación y regulación de la holgura. Poca o demasiada holgura afecta al desgaste de los ejes y a la seguridad de la conducción. Demasiada holgura en los cojinetes es perceptible al intentar

mover la rueda mientras la bicicleta está estacionada. Los cojinetes bien regulados permiten la rotación libre de las ruedas de bicicleta. Los cojinetes en los ejes se regulan apretando los casquillos cónicos que a continuación son bloqueados con una contratuerca. Los radios de las ruedas deben tener la misma tensión. Los radios flojos se deben estirar de manera que la rueda gire en un solo plano. Se recomienda realizar la regulación de los cojinetes y radios en un taller especializado de bicicletas. Revise el apriete de los tornillos y el estado de todos los elementos de fijación que unen los mecanismos de la bicicleta con el cuadro, sobre todo el manillar y la biela con el eje de pedalier y los pedales. Si tiene alguna duda póngase en contacto con el taller de la tienda. Revise el estado de los frenos de bicicleta, es decir, las zapatas de freno y la eficacia de frenado. Las zapatas de freno sufren desgaste, por eso se debe controlar el nivel de desgaste de la superficie de fricción. La superficie de una nueva zapata de freno es corrugada. La superficie plana significa que las zapatas se deben sustituir. Lo mejor es cambiarlas en un taller especializado de bicicletas. ¡ATENCIÓN! Las zapatas de freno deben ser reguladas constantemente, y una vez desgastadas se deben sustituir. Antes del uso de la bicicleta las llantas de las ruedas deberían estar limpias de grasa. Para evitar el desgaste rápido de las zapatas de freno se debe limpiarlas de la suciedad como p.ej. la arena. Una vez desgastada la llanta debe ser sustituida inmediatamente. Revise el estado de los neumáticos. El neumático agrietado o excesivamente desgastado es peligroso. La presión máxima de los neumáticos está indicada en el flanco del mismo. **LA FRECUENCIA DE LUBRICACIÓN:** cada 6 meses lubricar con grasa los rodamientos de bolas del eje delantero y trasero cada 12 meses lubricar con grasa los rodamientos de bolas del manillar y de las bielas ¡ATENCIÓN! El exceso de grasa afecta negativamente al funcionamiento de rodamiento de bolas ya que se produce su calentamiento. Aplique la grasa en la hilera de bolas rellenando todos los huecos. cada 6 meses se debe lubricar con el aceite mineral los ejes de las zapatas de freno, los cables de freno y los ejes de las manetas de freno. ¡ATENCIÓN! Cualquier rastro de corrosión, el funcionamiento atípico y ruidoso de los componentes de la bicicleta deberían ser sometidos a una inspección, reparación o regulación, limpieza o conservación. En caso de los daños más graves no dude en ponerse en contacto con un taller especializado de bicicletas. La cadena debe ser sometida a un mantenimiento de limpieza y lubricación debido a que su estado tiene un impacto significativo en el funcionamiento de todos los componentes unidos a ella. **MANTENIMIENTO GENERAL DE BICICLETA:** Mantenga la bicicleta limpia, limpiándola minuciosamente tras cada paseo, especialmente el paseo durante la lluvia o por el barro. En general se recomienda limpiar minuciosamente la bicicleta al principio y al final de la temporada. Elimine la suciedad con una esponja suave enjuagándola varias veces con el agua. Al final, seque la bicicleta. ¡ATENCIÓN! No se debe limpiar la bicicleta en seco para evitar rayar la pintura. Conserve las piezas pintadas y de cromo con apropiados productos comunes de limpieza. Limpie el sillín con una esponja empapada en agua tibia con el detergente. No utilice ningún tipo de disolventes (gaseosos, nitro, etc.) para limpiar. Guarde la bicicleta en un sitio bien ventilado y seco, sin exponerla a temperaturas extremas. **LOS VALORES DEL PAR DE APRIETE PARA LOS TORNILLOS:** abrazaderas de la potencia 18 Nm rueda trasera 27 Nm tija del sillín 18 Nm pedales 3040 Nm, rueda delantera 17 Nm, abrazaderas de manillar 18 Nm. **LISTA DE LOS COMPONENTES DE RECAMBIO:** cámara de aire y neumático – el tamaño indicado en el flanco del neumático cadena – elija tras contar el número de eslabones zapatas de freno, manivela, piñón, pedales – elija tras consultar con el vendedor. ¡ATENCIÓN! **¡ES OBLIGATORIO MONTAR CORRECTAMENTE TODOS LOS ELEMENTOS QUE SE ENCUENTRAN DENTRO DE LA CAJA DE CARTÓN!** ¡ATENCIÓN! **SE RECOMIENDA MANTENER LA BICICLETA EN BUEN ESTADO DE FUNCIONAMIENTO.** La bicicleta dañada es peligroso para el niño. ¡ATENCIÓN! El juguete dañado e incompleto no debe utilizarse, puede ser peligroso para el niño. Para el mantenimiento profesional, llame a su distribuidor local.

P **¡IMPORTANTE! ANTES DE USAR A BICICLETA LEIA O MANUAL DETALHADAMENTE E COMPRESSIVAMENTE. INSTRUÇÕES CONSERVAR PARA UTILIZAR NO FUTURO.**

12": 2-3 anos, max 50 kg

14": 3-4 anos, max 50 kg

16": 4-5 anos, max 50 kg

A carga máxima da bicicleta com a bagagem – não mais de 50 kg

ATENÇÃO PARA EVITAR LESÕES GRAVESADVERTÊNCIA!

Nunca deixe a criança sem vigilância do adulto. Durante o passeio na bicicleta a criança deve permanecer sob vigilância do adulto e à vista. **ATENÇÃO!** Por razões de segurança recomendase o uso do capacete, inspeção regular dos travões, da direcção, dos aros das rodas e da revisão do nível de desgaste e dos pneus **AVISO!** A bicicleta não está desenhada para ser usada em vias públicas. Utilizea em parques infantis e nos passeios em sítios seguros para as crianças. **AVISO!** O uso incorrecto da bicicleta pode ser perigoso para a criança. O passeio na bicicleta requer o controlo direccional e da velocidade que se deve adaptar às capacidades do ciclista e às condições do terreno. **Atenção!** O adulto deve instruir a criança para como deve montar na bicicleta e especialmente como deve usar os travões, nomeadamente o travão de pé. Devemos assegurar que a bicicleta esteja sempre em boas condições técnicas, nomeadamente que os travões funcionem correctamente e a altura do selim esteja bem ajustada. A altura incorrecta do selim pode provocar lesões. Para

ajustar a altura do selim correctamente sentese na bicicleta, meter a planta do pé, junto aos dedos, no pedal e ajustar a manivela de maneira que o pedal esteja na posição mais baixa. O selim está com a altura correcta se o joelho do ciclista está ligeiramente dobrado. Contudo não se pode inclinar no selim nem levantar o pé do pedal para o alcançar. **ATENÇÃO!** Preste atenção para o espigão do selim não saia do quadro excedendo a marca de limite máximo. **ATENÇÃO!** Por razões de segurança recomendase o uso do capacete, inspecção regular dos travões, da direcção, dos aros das rodas e da revisão do nível de desgaste e dos pneus. **AVISO!** Informe a criança sobre uma maior distância de travagem durante a chuva ou nas superfícies molhadas. **REGRAS GERAIS DE UTILIZAÇÃO DOS TRAVÕES** utilizar o menos possível, por outro lado deve-se tentar prever certas situações no lugar de jogo para poder reagir antes, por exemplo, deixando de pedalar. travar suavemente, e se é necessário travar forte, utilizar sobretudo o travão de pé e não o da frente. durante longos trajectos de passeio é melhor utilizar ambos os travões ao mesmo tempo, e em curvas reduzir a intensidade da travagem. **ANTES DE MONTAR, É OBRIGATÓRIO VERIFICAR:** se os travões e a corrente de transmissão estão bem regulados e funcionam correctamente. estado dos pneus, quer dizer, se estão bem enchidos e não excessivamente desgastados. se todos os parafusos, porcas e peças tais como rodas, guiador, selim e as bielas com os pedais estejam correctamente apertados. **ATENÇÃO!** Não desmonte as rodas auxiliares até que a criança seja capaz de manter o equilíbrio na bicicleta. **ATENÇÃO!** Chame a atenção da criança para que mantenha uma distância adequada aos objectos à sua volta para evitar o choque com as rodas auxiliares. **REGRAS DA CORRECTA UTILIZAÇÃO DA BICICLETA:** Para manter a bicicleta em bom estado de funcionamento e utilizala com segurança deve-se submeter a revisões periódicas. A sua frequência depende da intensidade de exploração da bicicleta, as condições de condução, o número de quilómetros percorridos. Portanto, periodicamente deve-se seguir seguintes procedimentos: Comprovar folgas em todos os componentes que contêm rolamentos, especialmente nos eixos das rodas, no guiador e no eixo da biela. Os rolamentos regulados correctamente permitem a rotação livre dos elementos em torno do eixo de rotação. Por outro lado ao largo do eixo de rotação a folga não deveria ser perceptível. **ATENÇÃO!** O uso da bicicleta com os rolamentos mal regulados pode causar falhas das peças. **ATENÇÃO!** Os rolamentos que se encontram nos eixos das rodas requerem lubrificação e regulação da folga. Pouca ou demasiada folga afecta o desgaste dos eixos e a segurança da condução. Demasiada folga nos rolamentos é perceptível ao tentar mover a roda enquanto a bicicleta está estacionada. Os rolamentos bem regulados permitem a livre rotação das rodas da bicicleta. Os rolamentos nos eixos regulamse apertando os casquilhos cónicos que a seguir são bloqueados com uma contra-porca. Os raios das rodas devem ter a mesma tensão. Os raios com pouca tensão devem se esticar de maneira que a roda gire num só plano. Recomendase realizar a regulação dos rolamentos e raios numa oficina especializada de bicicletas. Revise o aperto dos parafusos e o estado de todos os elementos de fixação que unem os mecanismos da bicicleta com o quadro, sobretudo o guiador e a biela com o eixo pedaleiro e os pedais. Se tem alguma duvida ponhase em contacto com a oficina da loja. Revise o estado dos travões da bicicleta, quer dizer, as pastilhas do travão e a eficiência e desempenho dos travões. As pastilhas de travão sofrem desgaste, por isso deve-se controlar o nível de desgaste da superfície de fricção. A superfície de uma nova pastilha de travão é enrugada. A superfície plana significa que as pastilhas se devem substituir. O melhor é mudar em uma oficina especializada de bicicletas. **ATENÇÃO!** As pastilhas de travão devem ser reguladas constantemente, e quando desgastadas devem ser substituídas. Antes do uso da bicicleta os aros das rodas deveriam estar limpos de gordura. Para evitar o desgaste rápido das pastilhas de travão deve-se limpar da sujidade como por exemplo: da areia. Uma vez gasto o aro da roda deve ser substituído imediatamente. Revise o estado dos pneus. O pneu rachado e excessivamente desgastado é perigoso. A pressão máxima dos pneus está indicada no flanco do mesmo. **FREQUÊNCIA DE LUBRIFICAÇÃO:** cada 6 meses lubrificar com massa lubrificante os rolamentos de esferas do eixo dianteiro e traseiro cada 12 meses lubrificar com massa lubrificante os rolamentos de esferas do guiador e das bielas. **ATENÇÃO!** O excesso de massa lubrificante afecta negativamente o funcionamento de rodagem das esferas já que aquece. Aplique a massa lubrificante na carreira de esferas enchendo todos os espaços. cada 6 meses deve-se lubrificar com óleo mineral os eixos das pastilhas do travão, os cabos de travão e os eixos das manetes de travão. **ATENÇÃO!** Qualquer vestígio de corrosão o funcionamento atípico e ruidoso dos componentes da bicicleta deveriam ser submetidos a uma inspecção, reparação ou regulação, limpeza ou conservação. Em caso de os danos mais graves não hesite em entrar em contacto com uma oficina especializada de bicicletas. A corrente deve ser submetida a manutenção de limpeza e lubrificação devido a sua condição tem um impacto significativo no funcionamento de todos os componentes ue lhe estão unidos. **MANUTENÇÃO GERAL DA BICICLETA:** Mantenha a bicicleta limpa, limpandoa minuciosamente ao fim de cada passeio, especialmente em passeios em chuva e em barro. No geral recomendase limpar minuciosamente a bicicleta no inicio e no fim da temporada. Elimine a sujidade com uma esponja suave, enxaguandoa varias vezes com a água. No final, seque a bicicleta. **ATENÇÃO!** Não se deve limpar a bicicleta em seco para evitar riscar a pintura. Mante lha as peças pintadas e de cromo com os produtos apropriados de limpeza. Limpe o selim com uma esponja encharcada em água morna com o detergente. Não utilize nenhum tipo de solvente (gasosos, nitro, etc.) para limpar. Guarde a bicicleta num sitio ventilado e seco, sem estar exposto a temperaturas extremas. **VALORES DE TORQUE DE APERTO PARA OS PARAFUSOS:** Braçadeiras do avanço do guiador 18 Nm; Roda traseira 27 Nm; espigão de selim 18 Nm; pedais 3040 Nm; roda da frente 17 Nm; braçadeiras do guiador 18 Nm; **LISTA DE COMPONENTES DE SUBSTITUIÇÃO:** Camara de ar e pneu o t manho indicado no flanco do

pneu. Corrente – escolher depois de contar o número de elos Pastilhas do travão, manivela, pinhão, pedais – escolha depois de consultar com o vendedor. **ATENÇÃO! É OBRIGATÓRIO MONTAR CORRECTAMENTE TODOS OS ELEMENTOS QUE SE ENCONTRAM NA CAIXA DE CARTÃO.**

ATENÇÃO! RECOMENDASE MANTER A BICICLETA EM BOM ESTADO DE FUNCIONAMENTO.

IMPORTANTE! PRIMA DI USARE LA BICICLETTA LEGGETE ATTENTAMENTE QUESTO MANUALE E TENETELO PER EVENTUALE CONSULTAZIONE FUTURA.

12": 2-3 anni, max 50 kg

14": 3-4 anni, max 50 kg

16": 4-5 anni, max 50 kg

Carico massimo la bici con i bagagli non più di 50 kg

AVVERTENZE PER EVITARE LESIONI GRAVI.

ATTENZIONE! Non lasciare mai il bambino incustodito. La bicicletta dovrebbe essere utilizzata da bambino sotto il controllo continuo di un adulto. **ATTENZIONE!** Il bambino dovrebbe sempre indossare un casco. Seguite le indicazioni del produttore per la calzatura, l'utilizzo e la cura del casco. **ATTENZIONE!** Prima del divertimento è necessario istruire il bambino come giocare in tutta sicurezza con bicicletta. Il montaggio di questa bicicletta deve essere effettuato solo da un adulto. Non usare la bicicletta finché non siano state completate tutte le operazioni di montaggio e di verifica del corretto assemblaggio. Non usare la bicicletta finché non sono state completate le operazioni di manutenzione. Tenere i componenti non assemblati fuori dalla portata del bambino. **ATTENZIONE!** Non permettete ai bambini di utilizzarla in strada e tanto meno di attraversarla con la bicicletta. L'utilizzo della bicicletta è previsto solo in zone "pedonali". Evitate zone con presenza di autoveicoli e/o ostacoli e pericoli compresi colline, curve, scale, grate, avvallamenti o piscine. **ATTENZIONE!** L'uso improprio della bicicletta può essere pericoloso per il bambino. L'utilizzo della bicicletta per scopi diversi da quello previsto può dare origine a situazioni di guida pericolose, cadute e incidenti. Andare in bicicletta richiede il pieno controllo della direzione di marcia e della velocità, che dovrebbero essere adattati alle capacità del ciclista e alle condizioni della strada. Come genitore o tutore del bambino, siete responsabili per le attività e la sicurezza del minore sotto la vostra tutela. Queste responsabilità includono l'assicurarsi che la bicicletta sia della misura giusta per il bambino, che il mezzo sia in buono stato e che venga utilizzato in circostanze sicure. È fondamentale che il bambino sappia ed abbia compreso come si utilizza la bicicletta in sicurezza. Come adulto responsabile deve essere vostro impegno leggere e comprendere questo manuale in particolare, come usare i freni, in particolare freno a contropedale. Per scegliere l'altezza adeguata della sella bambino dovrebbe sedersi sulla sella, mettere il tallone sul pedale e impostare la manovella in modo che il pedale è nella posizione più bassa. La sella è all'altezza corretta, se il ginocchio della gamba sul pedale è leggermente piegato e anche quando il bambino tocchi terra con i piedi. **ATTENZIONE AL LIMITE D'INSERIMENTO!** Per la vostra sicurezza, la sella e anche il manubrio non deve essere estratta oltre il segno che compare sul supporto di sella o manubrio: minimo di inserimento. **ATTENZIONE!** La pioggia e la strada bagnata riduce la trazione, la frenata e la visibilità in questo caso avvertire sui rischi e raccomandare prudenza a un bambino. **REGOLE GENERALI COME USARE DEI FRENI** Utilizzare il meno possibile, e invece cercare di prevedere situazioni appropriate nel gioco, e in precedenza reagire per esempio cessare di pedalare. frenare delicatamente, in caso di frenata di emergenza utilizzare il freno contropedale (il freno è azionato girando in senso inverso i pedali). Quando bici e in discesa e bisogna usare freni si consiglia utilizzare entrambi i freni contemporaneamente perché questo permette di distribuire uniformemente la pressione sulle due ruote. **PRIMA DI OGNI UTILIZZO DI BICICLETTA** controllare il corretto fissaggio e posizionamento delle ruote, la pressione, stato l'usura controllare l'usura dei cerchi controllare la sella e il tubo reggisella controllare il manubrio e l'attacco del manubrio controllare i freni, anche il freno a contropedale eseguite un controllo visivo generale della vostra bicicletta. Non devono esserci spigoli vivi o parti acuminate sporgenti. **ATTENZIONE!** Rotteline laterali non possono essere tolte dalla bicicletta fino quando bambino dimostri di poter andare senza di queste. Man mano che migliora l'apprendimento del bambino sulla bicicletta, si deve aumentare progressivamente la distanza delle rotelline al suolo. **MANUTENZIONE DELLA BICICLETTA** gli intervalli di controllo di ciascun componente sono basati su un regime d'uso normale. Uso della bicicletta di frequente, in condizioni climatologiche avverse come pioggia e neve, o su strade non solide, gli intervalli di manutenzione dovranno essere più brevi rispetto a quelli normali. **AVVERTENZA!** Un uso intensivo e/o in condizioni estreme (acqua, fango,...) possono ridurre sensibilmente la durata dei componenti di usura (cuscinetto a sfera, catena,...) e richiedere una frequenza di manutenzione più ravvicinata. Una volta al mese verificare la perfetta pulizia e l'ingrassaggio dei pignoni e della catena. Tutte le maglie della catena devono ruotare su se stesse in modo corretto e senza stridi. Ogni tre mesi controllare i pedali. Verificare la perfetta pulizia e la corretta posizione dei catarifrangenti dei pedali. Assicurarsi il perfetto accoppiamento pedale-pedivella. Per verificare la buona regolazione dei cuscinetti del pedale, muovere i pedali su e giù e da sinistra a destra. In caso si senta qualche movimento o troppa rigidità, portare la bicicletta al meccanico per la regolazione, lubrificazione o sostituzione. Verificare la tensione dei raggi e la centratura (va fatta per sbalzi superiori a 3 mm nella ruota

posteriore i raggi sul lato della ruota libera devono essere meno tesi di quelli sul lato opposto). Il mozzo della ruota è l'elemento meccanico che permette il rotolamento senza attrito. Data la natura meccanica, va mantenuto ben lubrificato e pulito dalla polvere per evitare un'usura anticipata e la presenza di un eccessivo gioco. Verificare che non vi siano rumori sospetti e che il suo rotolamento sia impedito da eventuali corpi estranei intrufolatisi all'interno dei cuscinetti. Controllare inoltre che i raggi non abbiano strappato i fori del mozzo e che non vi siano difettosità su tutta la superficie di questo componente. Mantenere sempre pulito il mozzo. Utilizzare solo prodotti specifici a base d'acqua. Mantenere ben lubrificati i perni del mozzo in particolare nelle zone su cui la ruota appoggia. Rimuovere sempre gli eccessi di lubrificante usando solo appositi panni antigraffio. Non utilizzare acqua sotto pressione, tipo idropulitrice o tubo per innaffiare il giardino. **NOTA!** Evitare di lavare questi componenti con getti d'acqua diretti. L'acqua in eccesso può insinuarsi all'interno del mozzo e corrodere le parti meccaniche. Controllare il serraggio delle viti e lo stato di tutti i dispositivi di fissaggio che fissano i meccanismi della bicicletta con telaio, in particolare il manubrio e la manovella al movimento centrale e pedali. In caso di dubbio contattare il rivenditore. **ATTENZIONE! PERICOLO DI GRAVI CADUTE.** Un guasto ai freni provoca sempre situazioni di guida pericolose, cadute e incidenti. Un malfunzionamento dei freni può rappresentare un pericolo di vita. Controllate il vostro sistema frenante con particolare attenzione. In caso di difetti, non utilizzate la bicicletta per nessun motivo e rivolgetevi immediatamente alla vostra officina di fiducia se riscontrate anomalie. Durante i tour di più giorni, i dischi e le pastiglie dei freni possono usarsi in misura elevata. Sostituzione delle pastiglie o dei pattini del freno usati: i solchi del pattino non sono più visibili o la struttura metallica è a meno di 2 mm dal cerchio o dal disco. Controllate il funzionamento del vostro impianto frenante nel seguente modo: Azionare da fermi entrambe le leve del freno fino all'arresto. La distanza minima tra la leva del freno e la manopola del manubrio deve essere di almeno 10 mm. Con i freni ancora azionati cercare di spostare la bicicletta. Entrambi i gruppi ruota devono restare bloccati. Eseguite un controllo visivo del cavo freno e del rispettivo bloccaggio. I cavi di comando del freno non devono presentare danni o corrosioni e deve essere fissato su tutta la larghezza. Eseguite un controllo visivo dei raccordi a vite dell'intero impianto frenante. Tutte le viti devono essere saldamente in posizione. Facendo forza con le mani, cercate di allontanare i freni dalle basi. Con la forza delle mani non dovrete riuscire a staccare i freni dalle basi. Azionate le leve di entrambi i freni. Quasi tutta la superficie dei pattini dovrà essere a contatto con il fianco del cerchio. I pattini del freno non devono mai entrare in contatto con lo pneumatico, nemmeno con freni a riposo. Eseguite un controllo visivo dei pattini in gomma dei freni. Le gomme non devono logorarsi oltre l'indicatore del grado di usura. Eseguite un controllo visivo della posizione dei freni. I pattini devono avere la stessa distanza dal cerchio su entrambi i lati. Controllare il freno a contropedale: anzate a passo d'uomo. Effettuate una pedalata «all'indietro», in senso contrario alla direzione di avanzamento. Così facendo la ruota posteriore si arresta bruscamente. Controllare lo stato dei pneumatici, pneumatici incrinati, o eccessivamente usurati sono pericolosi. La misura e l'indicazione della pressione di utilizzo sono indicate sui fianchi degli pneumatici. **FREQUENZA DI LUBRIFICAZIONE** (dopo una pulizia approfondita della bici le parti esterne vanno lubrificate, non prima però di averle accuratamente asciugate) i cuscinetti del mozzo posteriore e anteriore lubrificare ogni 6 mesi con grasso idrorepellente. i cuscinetti del manubrio and movimento centrale lubrificare ogni 12 mesi con grasso idrorepellente. **NOTE!** L'eccesso di grasso influisce negativamente sul funzionamento del cuscinetto perché lo riscalda troppo. Applicare grasso nella fila di sfere riempimento tutte le lacune. ogni 6 mesi dovrebbero essere lubrificate con olio minerale assi dei pattini freno, cavi freno e gli assi delle leve del freno. **ATTENZIONE!** Ogni traccia di corrosione, componenti atipiche e rumorosi dell'operazione bicicletta dovrebbe essere soggetto a controllo, riparazione o regolazione, pulizia o manutenzione. In caso di danni più gravi si prega di rivolgersi a un negozio di biciclette specializzato. I cerchi, i dischi e i pattini non devono in nessun caso essere sporcati da un lubrificante o una sostanza grassa. Se necessario, procedere alla pulizia usando un antipolvere. L'utilizzo di solventi è da evitare (rischio di deterioramento delle scritte e delle vernici). Anche la catena va lubrificata, dopo aver bene pulita i asciuta, applica una goccia di lubrificante ad ogni giunto della catena. **MANUTENZIONE GENERALE DELLA BICI** una corretta manutenzione aumenta la durata della bicicletta e dei suoi componenti. La bicicletta deve essere regolarmente pulita e sottoposta a manutenzione. Per il lavaggio utilizzate esclusivamente un getto d'acqua delicato o un secchio d'acqua e una spugna. Se usate detersivi accertatevi che non aggrediscano la vernice o le parti in gomma, plastica, metallo, ecc. Consultate il rivenditore di fiducia. Fate asciugare la bicicletta. Proteggete la vostra bicicletta da ogni contatto con sostanze corrosive utilizzando una cera spray o un prodotto protettivo analogo. **COPPIA DI SERRAGGIO:** Bloccaggio tubo reggisella e manubrio 18 Nm Manubrio 18 Nm Ruota anteriore 17 Nm Pedali 3040 Nm Ruota posteriore 27 Nm. **ELENCO DEI COMPONENTI DI RICAMBIO:** pneumatico la dimensione indicata sul fianco del pneumatico chain scegli contando il numero di maglie pastiglie dei freni, guarnitura, rocchetto, pedali scegli dopo consultazione con il venditore. **ATTENZIONE! E ,OBBLIGATORIO MONTARE CORRETTAMENTE TUTTI GLI ELEMENTI CHE SI TROVANO ALL'INTERNO DELLA SCATOLA!ATTENZIONE! SI CONSIGLIA DI TENERE LA BICI IN BUONE CONDIZIONI.ATTENZIONE! SOSTITUIRE I COMPONENTI ORIGINALI CON ALTRE PARTI NON ORIGINALI, POTREBBE COMPROMETTERE LA SICUREZZA DELLABICICLETTA ED INVALIDARE LE CONDIZIONI DI GARANZIA. PRIMA DI SOSTITUIRE I COMPONENTI DELLA BICICLETTA, CONSULTATE IL RIVENDITORE.NON UTILIZZARE RICAMBI E ACCESSORI NON APPROVATI DAL COSTRUTTORE. ATTENZIONE! Bicicletta rotta è pericolosa per il bambino**

BELANGRIJK! VOOR HET GEBRUIK VAN DE FIETS EERST DE INSTRUCTIE ZORGVULDIG EN BERGRIJPEND LEZEN. INSTRUCTIE BEWAAR VOOR TOEKOMSTIG GEBRUIK.

12": 2-3 jaar, max 50 kg

14": 3-4 jaar, max 50 kg

16": 4-5 jaar, max 50 kg

Maximaal gewicht dat op de fiets mag inclusief bagage is niet meer dan 50 kg.

LET OP! OM ERNSTIG LETSEL TE VOORKOMENWAARSCHUWING!

Onder het fietsen hoort het kind onder toezicht te zijn van een volwassen persoon en de hele tijd in het oog zijn. LET OP! Voor het spelen is het noodzakelijk om uw kind te instrueren om veilig in het fiets te spelen. Het rijden op de fiets vereist volledige controle over de rijrichting en snelheid die moet worden afgestemd op de vaardigheden van de bestuurder en de wegomstandigheden. LET OP! Voogd of ouder van het kind moet vertrouwd zijn met de beginselen van het kind op de fiets, in het bijzonder, hoe de remmen gebruikt worden, in het bijzonder de voetrem. Zorg ervoor dat de fiets altijd in een goede staat is, vooral dat de remmen soepel werken, met een navenant hoog ingestelde zadelhoogte. Slecht ingestelde hoogte kan letsel veroorzaken. Om de hoogte van het zadel in te stellen, moet het kind op de fiets zitten kiezen, zet je hiel op het pedaal en stel de crank in zodat het pedaal in de laagste stand is. Het zadel is op de juiste hoogte, als de knie licht gebogen is van de fietser. U mag echter niet kantelen op het zadel om aan het pedaal te komen. LET OP! Zorg ervoor dat de zadel beugel niet uit het frame steekt, buiten het teken van maximale verschuiving. Fiets vóór indiening bevat kleine onderdelen die kunnen worden ingeslikt door een klein kind, dus het voertuig moet worden ingediend door een volwassene uit de buurt van het kind. LET OP! Voor veiligheid wordt u aangeraden om een helm te gebruiken, de remmen, het stuur, kettingen en banden regelmatig te controleren. WAARSCHUWING! Informeer het kind over de langere remtijd onder het regenen of op een nat oppervlak. **ALGEMEEN GEBRUIK VAN DE REMMEN:** Gebruik zo min mogelijk, in plaats daarvan zorg ervoor om een situatie voor te zien en eerder erop reageren doormiddel te stoppen met trappen. Probeer om rustig te remmen, indien u een noodstop moet maken gebruik dan de voet rem, niet de voorrem. Onder lange stukken gebruik beide remmen tegelijk en in bochten om de intensiteit van vertraging te verminderen. **VOOR HET FIETSEN CONTROLEER NOODZAKELIJK:** Of de remmen en kettingen goed zijn gereguleerd en afgesteld. De banden, of de banden goed zijn opgepompt en niet zijn versleten. Dat alle schroefjes van de banden, stuur, zadel en het crankstel goed zijn vast gedraaid. LET OP! Niet de zijwielen verwijderen totdat het kind niet in staat is om het evenwicht op de fiets te behouden. LET OP! Let op het gedrag van het kind van het afstand houden van de objecten waar ze langs komt door niet met de zijwielen tegen te komen. Om storingen van de fiets te voorkomen: Om uw fiets in goede en veilig gebruik te houden, moet hij regelmatig worden gecontroleerd. De hoeveelheid hangt af van de intensiteit van het gebruik van de fiets, de rijomstandigheden, het aantal kilometers. **IN DIT VERBAND MOET REGELMATIG WORDEN UITGEVOERD:** Controleer de speling in alle delen van de lagers, met name in de wielnaven, de staaf van het stuurwiel en de as van het crankstel. Goed afgestelde lagers laten vrij om alle elementen te roteren rond de rotatieas. Daarentegen moet de speling langs de rotatieas niet waarneembaar zijn. LET OP! Het gebruik maken van de fiets zonder juist gereguleerde lagers kan zorgen voor schade van de onderdelen. LET OP! Gelegen op de wielnaven lagers moeten worden gesmeerd en regelmatig worden gecontroleerd op speling. Te veel of te weinig speling heeft invloed op het verbruik van de wielnaven en de veiligheid. Te veel speling in de lagers kan worden gevoeld door te proberen om het wiel te bewegen van links naar rechts terwijl hij stilstaat. Goed afgestelde lagers laten wielen vrij in de fiets draaien. De lagers van de naven kunnen worden ingesteld door het aandraaien van de conische bussen die worden aangedraaid met een stelmoer. Spaken in de wielen moeten dezelfde stijfheid hebben. Losse spaken moeten worden aangescherpt, zodat het wiel draait in één vlak. Instellen van de lagers en spaken wordt aanbevolen om het door een speciale fietswerkplaats wordt uitgevoerd. Controleer de staat van alle de schroefverbindingen met verschillende mechanismen van het fietsframe, met name de wielen, wielen as systeem, de crank en pedalen. Neem bij twijfel contact op met uw service. Controleer de staat van het remsysteem. Remblokken zijn onderhevig aan slijtage, Controleer de mate van slijtage op het oppervlak. Het oppervlak wordt getetst met een nieuwe blok, gladde betekent dat de blokken worden vervangen. U wordt aangeraden om het te laten doen in een service. LET OP! Remblokken moeten voortdurend worden aangepast en worden verslisseld na slijtage. Voor het rijden moeten de wielen worden afgevet. Om snelle slijtage te voorkomen van de remblokken moeten ze worden gereinigd met verontreinigende stoffen zoals zand. Versleten velg moeten onmiddellijk worden vervangen. Controleer de staat van de banden, gebarsten, of overmatig versleten, is gevaarlijk. De maximale bandenspanning is aangegeven op de zijwand van de band. **HOEVEELHEID VAN DE SMERING:** elke 6 maanden de lagers voor en achter smeren met vet. elke 12 maanden de lagers en crank van het stuur smeren met vet. LET OP! Overtollig vet heeft negatieve invloed op de werking van het kogellager, want er is warmte. Plaats op loopbanden ballen de hoeveelheid vet om alle leemtes op te vullen. elke 6 maanden moet worden gesmeerd met minerale olie de rem assen, assen van de banden en rem hendels. LET OP! Tekenen van corrosie, moet een luid en abnormale fietsonderdelen voor de gebruiker een signaal zijn voor de beoordeling, reparatie of aanpassing, reiniging of onderhoud zijn. In het geval van ernstige schade moet u hulp van een gespecialiseerd fietswerkplaats zoeken. De ketting moet worden onderworpen aan het schoonmaken onderhoud en smering,

omdat de staat een belangrijke invloed heeft op het werk van alle elementen. **ALGEMEEN ONDERHOUD:** Om de fiets schoon te maken, grondig reinigen na elke rit en vooral na regen en modder. In het algemeen raden we aan om de fiets schoon te maken aan het begin en einde van het seizoen. Vlekken verwijderen met een zachte spons, vaak gespoeld met water. Aan het einde droog de hele fiets. Let op! Polijs de fiets niet als die doorg is, dan kan de lak worden beschadigd. Gelakte onderdelen en chroom in het algemeen behouden met passende beschikbare middelen. Zadel wassen met een spons gedrenkt in warm water en zeep. Gebruik geen oplosmiddelen, bleekmiddel en anderen producten. Berg de fiets op in een goed geventileerde, droge ruimte zonder extreme temperaturen. **DRAAIMOMENTEN BIJ HET AANDRAAIEN VAN DE SCHROEVEN:** de stuurpen klem 18 Nm, achterwel 27 Nm zadel 18 Nm stuur 20 Nm trappen 3040 Nm Voorwiel 17 Nm stuur stang klem 18 Nm De lijst van standaard onderdelen: Binnen en buitenband grootte vermeld op de zijkant van de band ketting kies de omzetting van het aantal cellen remblokken, krukas, tandwiel, trappen kiezen na overleg met de verkoper. **LET OP!** Het wordt aanbevolen om de fiets in goede conditie te houden. **LET OP!** Zorg ervoor dat u alle items uit de doos goed heeft gemonteerd! Een beschadigd fiets is gevaarlijk voor kinderen. **LET OP! BESCHADIGD SPEELGOED EN SPEELGOED MET ONTBREKENDE DELEN IS NIET GESCHIKT OM MEET E SPLEEN, HET KAN GEVAARLIJK ZIJN VOOR HET KIND. LET OP! CONTROLEER HET DE FIETS VAAK VOOR EVENTUELE SCHADE.**

CZ

DŮLEŽITÉ! PONECHEJTE SI NÁVOD K POUŽITÍ PRO DALŠÍ VYUŽITÍ. PŘEČTĚTE SI POZORNĚ TENTO NÁVOD K POUŽITÍ.

12": 2-3 léta, max 50 kg

14": 3-4 léta, max 50 kg

16": 4-5 léta, max 50 kg

UPOZORNĚNÍ! Vzhledem na riziko úrazu, tříkolka není určena pro děti mladší 18ti měsíců. **UPOZORNĚNÍ!** Nikdy nenechávejte dítě bez dozoru. Během jízdy na kole musí být dítě pod dozorem dospělé osoby. **POZOR!** Před první jízdou seznáme dítě s pravidly jízdy na tříkolce. **UPOZORNĚNÍ!** Vybavte dítě bezpečnostními prvky jako je helma, chrániče kolen, atd. **POZOR!** Nepoužívejte tříkolku na ulicích, písčitéch a kamenitých cestách, na kopcích a svazích. Kolo používejte na dětských hřištích, na chodnicích a v místech, které jsou pro děti bezpečné. Ujistěte se, že v místě použití, nehrozí nebezpečí pro dítě a v blízkosti nejsou schody, vodní nádrže a jiná nebezpečí. **POZOR!** Nesprávné používání kola může být pro děti nebezpečné. Pokud je kolo nepoužívané, tak jej uchovávejte mimo dosah dětí. **POZOR!** Montáž kola musí provádět dospělá osoba. Nepoužívejte kolo, pokud všechny činnosti montáže nebyly dokončeny a nebyla provedena kontrola montáže. Kolo během montáže se musí skladovat mimo dosah dětí. **UPOZORNĚNÍ!** Poškozená nebo nekompletní tříkolka je pro děti nebezpečná. **POZOR!** Před první jízdou seznáme dítě s pravidly jízdy na kole. Jízda na kole vyžaduje plnou kontrolu nad řízením a rychlostí, která musí být odpovídající podmínkám na cestě, kde se kolo využívá. **POZOR!** Dospělá osoba musí dítě seznámit s pravidly jak zacházet s brzdami. Dbejte na to, aby kolo bylo vždy v dobrém technickém stavu, aby brzdy byly vždy funkční, aby sedadlo bylo vždy nastaveno do správné výšky. K správnému nastavení sedadla je potřeba si sednout na kolo, položit nohu na pedál a umístit pedály tak, aby byl pedál v nejnižší pozici. Sedátko je ideální pozici, pokud koleno cyklisty je minimálně ohnuté. U nastavování sedátka se cyklista nesmí předklánět, aby došáhl na pedály. **POZOR!** Nepoužívejte jiné části než ty, které jsou dodávány výrobcem. Náhodně kontrolujte stav užití kola a její stav, utažení šroubů atd. Kolo udržujte v čistotě. Čistěte ji měkkým, vlhkým hadříkem. Nepoužívejte agresivní čisticí prostředky a neponořujte ji do vody. Nevystavujte tříkolku přímému slunci, nenechávejte ji v blízkosti zdrojů tepla a ohně. Potah udržujte v čistotě a perte ji dle instrukcí na štítku. **UPOZORNĚNÍ!** Je nutno dbát na to, aby držák sedla nebyl vysunut z rámu nad označení maximálního vysunutí. **UPOZORNĚNÍ!** Z důvodu bezpečnosti je potřeba pravidelně kontrolovat brzdy, systém řízení, stav ráfků a opotřebení pneumatik. **VAROVÁNÍ!** Informujte dítě o prodloužené brzdě dráze za deště nebo na mokřem povrchu. **OBECNÉ ZÁSADY POUŽÍVÁNÍ BRZD** co nejméně používat, předvídat situace v místě hraní a ihned adekvátně reagovat, např. přestat šlapat snažit se brzdít jemně, v případě potřeby náhlého brždění využívat především nožní brzdu, Při delších jízdách používat obě brzdy současně a v zatáčkách snižovat intenzitu ztráty rychlosti. **PŘED ZAPOČETÍM JÍZDY ZKONTROLOVAT:** zda brzdy a řetězový převod jsou správně nastaveny a správně fungují stav pneumatik, jejich správné nahuštění a stupeň opotřebení zda všechny matky, šrouby a části jako jsou kola, řídítka, sedlo a převod s pedály jsou správně dotaženy. **UPOZORNĚNÍ:** Neodstaňovat boční kolečka, dokud dítě není schopno samostatně udržovat rovnováhu na kole. **UPOZORNĚNÍ:** Upozornit dítě na zachování bezpečné vzdálenosti od míjených objektů tak, aby nedošlo k jejich zachycení bočními koly. **ZÁSADY SPRÁVNÉHO UŽÍVÁNÍ KOLA** Pravidelné prohlídky pomohou udržet kolo v dobrém stavu a umožní bezpečné používání. Četnost prohlídek závisí na intenzitě užívání kola, na podmínkách jízdy a počtu ujetých kilometrů. Při prohlídkách je potřeba vykonat následující činnosti: kontrolovat vůli ve všech dílech obsahující ložiska a zejména v kolech, ve sloupku řízení a na ose řetězového převodu. Správné nastavení ložisek dovolí bezproblémové otáčení dílů kolem osy otáček. Naproti tomu vůle v ose není přípustná. **UPOZORNĚNÍ!** Používání kola z nesprávně nastavenými ložisky může vést ke zničení dílů. **UPOZORNĚNÍ!** Ložiska v kolech vyžadují mazání a nastavení vůle. Velmi velká nebo malá vůle má vliv na opotřebení a bezpečnost jízdy. Nadměrná vůle v ložiscích se zjistí pohybem kola do boku při zastaveném kole. Správně nastavené ložiska dovolují kolu se volně otáčet. Ložiska se nastavují dotažením

matic, ktoré sa potom zajistí kontramatkou. Dráty výpletu kol musí mať rovnako napnuté. Volné dráty je potreba dotiahnuť tak, aby sa kolo otáčalo v jednej rovine. Nastavenie ložísk a výpletu sa doporučuje provádieť v špecializovanom cykloservis. Kontrolovať stav všetkých šroubových spojení držičích jednotlivé diely kola s rámem, zejména kola, řídítka, řetězový převod a střed s pedály. V případě pochybností konzultujte se servisem. Kontrolovat stav brzd a jejich účinnost. Brzdové desky podléhají opotřebení, proto je potřeba kontrolovat stupeň opotřebení. Povrch nové brzdové desky je karbovaný, vyhlazený znamená, že desky jsou určeny k výměně. Výměnu je nejlépe provést v cykloservis. **UPOZORNĚNÍ!** Brzdové desky musí být neustále nastavovány a v momentu jejich úplného opotřebení vyměněny. Před započatím jízdy musí být ráfek odmaštěn. Aby se předešlo rychlému opotřebení desek, je potřeba ráfek a brzdové desky čistit. Opotřebovaný ráfek je potřeba bezodkladně vyměnit. Kontrolovat stav pneumatik. Popraskaná nebo příliš opotřebovaná pneumatika je nebezpečná. Pneumatiku čistit maximálně na boční straně pneumatiky. **ČETNOST MAZÁNÍ:** co 6 měsíců kuličkové ložiska na kolech mazat vazelinou. co 12 měsíců kuličkové ložiska řídítka a řetězového převodu mazat vazelinou. **UPOZORNĚNÍ!** Nadměrné množství vazelíny působí negativně na práci kuličkového ložiska, protože se nadměrně zahřívá. Na ložisko dávat tolik vazelíny, aby byly vyplněny všechny štěrbinny co 6 měsíců mazat minerálním olejem osy brzdových čelistí, táhlo a osy brzdových pák. **UPOZORNĚNÍ!** Všechny známky koroze a netypická práce částí kola musí být pro uživatele signálem k provedení prohlídky, k opravě, nastavení, čištění nebo k údržbě. V případě vážnějších poškození je potřeba hledat pomoc ve špecializovanem cykloservis. Řetěz je potřeba čistit a mazat, protože jeho stav má značný vliv na práci všech dílů s ním spolupracujících. **OBEČNÁ ÚDRŽBA KOLA:** Kolo udržovat v čistotě, důkladně kolo očistit po každé jízdě, zejména když bylo kolo požíváno v blátě a za deště. Obecně se doporučuje důkladně kolo vyčistit na začátku a konci sezóny. Znečištění odstraňovat jemnou houbičkou často vyplachovanou ve vodě. Na konci kolo vytřít do sucha. **UPOZORNĚNÍ!** Kolo nečistíte na sucho, může dojít k poškození laku. Lakované a chromované diely udržovat odpovídajícími dostupnými prostředky. Sedlo mýt houbičkou namočenou ve vlažné vodě s dodáním detergentu. Nepoužívat rozpouštědla na bázi benzínu, nitro a jiné. Kolo přechovávat v dobře větraném, suchém místě, bez vlivu velkých teplotních změn. **HODNOTY DOATHOVACÍCH MOMENTŮ ŠROUBŮ:** Držák řídítka a trubek řídítka 18 Nm; Zadní kolo 27 Nm; Držák sedla 18 Nm; Řídítka 20 Nm; Padály 3040 Nm; Přední kolo 17 Nm; **SEZNAM BĚŽNÝCH NÁHRADNÍCH DÍLŮ:** Duše a pneumatika – rozměr je uveden na boční straně pneumatiky; Řetěz – vybrat po přepočítání počtu dílků; Brzdové desky, řetězové kolo, pedály – vybrat po konzultaci s prodejcem; **VAROVÁNÍ!** Poškozené kolo nebo nekompletní kolo je pro dítě nebezpečné. Nepoužívejte jiné náhradní diely než doporučené výrobcem. Pravidelně kontrolujte stav opotřebení kola, upevnění šroubů v kole a jejich dotažení. Údržba kola se doporučuje provádět v profesionálním cykloservis. **UPOZORNĚNÍ: KAŽDÝ DÍL KOLA V KARTÓNU JE NUTNO SPRÁVNĚ NAMONTOVAT UPOZORNĚNÍ: DOPORUČUJE SE UDRŽOVAT KOLO V DOBRÉM STAVU.**

SK

DŮLEŽITÉ! PONEHAJTE SI NÁVOD NA POUŽITIE PRE ĎALŠIE VYUŽITIE. PREČÍTAJTE SI POZORNE TENTO NÁVOD NA POUŽITIE.

12": 2-3 leta, max 50 kg

14": 3-4 leta, max 50 kg

16": 4-5 leta, max 50 kg

UPOZORNENIE! Vzhľadom na riziko úrazu, trojkolka nie je určená pre deti mladšie ako 18tich mesiacov.

UPOZORNENIE! Nikdy nenechávajte dieťa bez dozoru. Počas jazdy na bicykli musí byť dieťa pod dozorom dospelaj osoby.

POZOR! Pred prvou jazdou zoznámte dieťa s pravidlami jazdy na trojkolke. **UPOZORNENIE!** Vybavte dieťa bezpečnostnými prvkami ako je prilba, chrániče kolien, atď.

POZOR! Nepoužívajte trojkolku na uliciach, piesočnatých a kamenistých cestách, na kopcoch a svahoch. Koleso používajte na detských ihriskách, na chodníkoch a na miestach, ktoré sú pre deti bezpečné.

Uistite sa, že v mieste použitia, nehrozí nebezpečenstvo pre dieťa a v blízkosti nie sú schody, vodné nádrže a iné nebezpečenstvá. **POZOR!** Nesprávne používanie bicykla môže byť pre deti nebezpečné. Ak je bicykel nepoužívaný, tak ho uchovávajte mimo dosahu detí. **POZOR!** Montáž kolesa musí vykonávať dospelá osoba. Neukladajte koleso, ak všetky činnosti montáže neboli dokončené a nebola vykonaná kontrola montáže. kolo počas montáže sa musia skladovať mimo dosahu detí. **UPOZORNENIE!** Poškodená alebo nekompletná trojkolka je pre deti nebezpečná. **POZOR!** Pred prvou jazdou zoznámte dieťa s pravidlami jazdy na bicykli. Jazda na bicykli vyžaduje plnú kontrolu nad riadením a rýchlosťou, ktorá musí byť zodpovedajúcu podmienkam na ceste, kde sa koleso využíva. **POZOR!** Dospelá osoba musí dieťa zoznámiť s pravidlami ako zaobchádzať s brzdami. Dbajte na to, aby koleso bolo vždy v dobrom technickom stave, aby brzdy boli vždy funkčné, aby sedadlo bolo vždy nastavené do správnej výšky. K správne nastaveniu sedadla je potrebné si sadnúť na bicykel, položiť nohu na pedál a umiestniť pedálmi tak, aby bol pedál v najnižšej pozícii. Sedadlo je ideálnu pozíciu, ak koleno cyklistov je minimálne ohnuté. U nastavovanie sedátka sa cyklista nesmie predkláňať, aby dosiahol na pedále. **POZOR!** Nepoužívajte iné časti ako tie, ktoré sú dodávané výrobcem. náhodne kontrolujtestav použitia kolesa a jej stav, dotiahnutie skrutiek atď. Bicykel udržujte v čistote. Čistite ju mäkkou, vlhkou handričkou. Nepoužívajte agresívne čistiace prostriedky a neponárajte ju do vody. Nevystavujte trojkolku priamemu slnku, nenechávajte ju v blízkosti zdrojov tepla a ohňa. Poťah udržujte v čistote a perte ju podľa inštrukciína štítku. **UPOZORNENIE!** Je nutné dbať na to, aby držiak se-

dla nebol vysunutý z rámu nad označenie maximálneho vysunutia. **UPOZORNENIE!** Z dôvodu bezpečnosti je potrebné pravidelne kontrolovať brzdy, systém riadenia, stav ráfikov a opotrebenie pneumatík. **VAROVANIE!** Informujte dieťa o predĺženej brzdnéj dráhe za dažďa alebo na mokrom povrchu. **USMERNENIA POUŽÍVANIA BRZD**čo najmenej používať, predvídať situácie v mieste hrania a ihneď adekvátne reagovať, napr. prestať šliapať. Snažiť sa brzdiť jemne, v prípade potreby náhleho brzdenia využívať predovšetkým nožnú brzdú. Pri dlhších jazdách používať obe brzdy súčasne a v zákrutách znižovať intenzitu straty rýchlosti. **PRED ZAPOČATÍM JAZDY SKONTROLOVANIE:** zda brzdy a reťazový prevod sú správne nastavené a správne fungujú. Stav pneumatík, ich správne nahustenie a stupeň opotrebovania. Zda všetky matky, skrutky a časti ako sú bicykle, riadidlá, sedlo a prevod s pedálmi sú správne dotiahnuté. **UPOZORNENIE:** Neodstaňovať bočné kolieska, kým dieťa nie je schopné samostatne udržiavať rovnováhu na bicykli. **UPOZORNENIE:** Upozorniť dieťa na zachovanie bezpečnej vzdialenosti od mienených objektov tak, aby nedošlo k ich zachyteniu bočnými kolesami. Usmernení pre správne používanie KOLA. Pravidelné prehliadky pomôžu udržať koleso v dobrom stave a umožni bezpečné používanie. Frekvencia prehliadok závisí na intenzite užívania bicykla, na podmienkach jazdy a počtu najjazdených kilometrov. Pri prehliadkach je potrebné vykonať nasledujúce činnosti: kontrolovať vôľu vo všetkých dieloch obsahujúce ložiská a najmä v kolesách, v stĺpiku riadenia a na osi reťazového prevodu. Správne nastavenie ložísk dovolí bezproblémové otáčanie dielov okolo osi otáčok. Naproti tomu vôľa v osi nie je prípustná. **UPOZORNENIE!** Používanie kolesá z nesprávne nastavenými ložiskami môže viesť k zničeniu dielov. **UPOZORNENIE!** Ložiská v kolesách vyžadujú mazanie a nastavenie vôľe. Veľmi veľká alebo malá vôľa má vplyv na opotrebenie a bezpečnosť jazdy. Nadmerná vôľa v ložiskách sa zistí pohybom kolesa do boku pri zastavenom kole. Správne nastavené ložiská dovoľujú kolu sa voľne otáčať. Ložiská sa nastavujú dotiahnutím matic, ktoré sa potom zaistí kontramatky. Drôty výpletu kolies musí mať rovnako napnuté. Voľné drôty je potreba dotiahnuť tak, aby sa koleso otáčalo v jednej rovine. Nastavenie ložísk a výpletu sa odporúča vykonávať v špecializovanom Cykloservisy. kontrolovať Stav všetkých skrutkových spojení držiaciach jednotlivé diely kolesá s rámom, najmä kolesá, riadidlá, reťazový prevod a stred s pedálmi. V prípade pochybností konzultujte so servisom. kontrolovať Stav brzd a ich účinnosť. Brzdové dosky podliehajú opotrebovaniu, preto je potrebné kontrolovať stupeň opotrebovania. Povrch nové brzdové dosky je karbovaný, vyhladený znamená, že dosky sú určené na výmenu. Výmenu je najlepšie vykonať v Cykloservisy. **UPOZORNENIE!** Brzdové dosky musí byť neustále nastavované a v momente ich úplného opotrebovania vymenené. Pred začatím jazdy musí byť ráfik odmastený. Aby sa predišlo rýchlemu opotrebovaniu dosiek, je potreba ráfik a brzdové dosky čistiť. Opotrebovaný ráfik je potreba bezodkladne vymeniť. kontrolovať Stav pneumatík. Popraskaná alebo príliš opotrebovaná pneumatika je nebezpečná. Pneumatiku čistiť maximálne na bočnej strane pneumatiky. **POČETNOSŤ MAZANIE:** čo 6 mesiacov guľôčkové ložiská na kolesách mazať vazelínou. čo 12 mesiacov guľôčkové ložiská riadidiel a reťazového prevodu mazať vazelínou. **UPOZORNENIE!** Nadmerné množstvo vazelíny pôsobí negatívne na prácu guľôčkového ložiska, pretože sa nadmerne zahrieva. Na ložisko dávať toľko vazelíny, aby boli vyplnené všetky štrbiny. čo 6 mesiacov mazať minerálnym olejom osi brzdových čefustí, tiahlo a osi brzdových pák. **UPOZORNENIE!** Všetky známky korózie a netypická práca častí bicykla musí byť pre užívateľa signálom na vykonanie prehliadky, k oprave, nastavenie, čistenie alebo na údržbu. V prípade vážnejších poškodení je potrebné hľadať pomoc v špecializovanom Cykloservisy. **Ďalšie Je potrebné čistiť a mazať, pretože jeho stav má značný vplyv na prácu všetkých dielov s ním spolupracujúcich. VŠEOBECNÁ ÚDRŽBA KOLA.** Bicykel udržiavať v čistote, dôkladne koleso očistiť po každej jazde, najmä keď bolo koleso požívanie v blate a za dažďa. Všeobecne sa odporúča dôkladne koleso vyčistiť na začiatku a konci sezóny. Znečistenie odstraňovať jemnou hubkou často vyplachovanie vo vode. Na konci koleso vytrieť dosucha. **UPOZORNENIE!** Koleso nečistite na sucho, môže dôjsť k poškodeniu laku. Lakované a chrómované diely udržiavať zodpovedajúcimi dostupnými prostriedkami. Sedlo umývať špongiou namočenou vo vlažnej vode s dodaním detergentu. Nepoužívať rozpúšťadlá na báze benzínu, nitro a iné. Bicykel prechovávať v dobre vetranom, suchom mieste, bez vplyvu veľkých teplotných zmien. **HODNOTY DOATHOVACÍCH MOMENTY SKRUTIEK:** Držiak riadidiel a rúrok riadidiel 18 Nm Zadné koleso 27 Nm Držiak sedla 18 Nm Riadidlá 20 Nm Padali 30/40 Nm Predné koleso 17 Nm. **ZOZNAM BEŽNÝCH NÁHRADNÝCH DIELOV:** Duša a pneumatika rozmer je uvedený na bočnej strane pneumatiky. Reťaz vybrať po prepočítaní počtu dielov Brzdové dosky, reťazové koleso, pedále vybrať po konzultácii s predajcom. **VAROVANIE!** Poškodené koleso alebo nekompletné bicykel je pre dieťa nebezpečné. Nepoužívajte iné náhradné diely ako odporúčané výrobcom. Pravidelne kontrolujte stav opotrebovania kolesá, upevnenie skrutiek v kole a ich dotiahnutie. Údržba bicykla sa odporúča vykonávať v profesionálnom Cykloservisy. **UPOZORNENIE: KAŽDÝ DIEL KOLA V KARTÓNE. TREBA SPRÁVNE NAMONTOVAŤ UPOZORNENIE: ODPORÚČA SA UDRŽOVAŤ KOLO V DOBROM STAVE.**

RO

VĂ RUGĂM SĂ CITIȚI CU ATENȚIE INSTRUȚIUNILE ȘI PĂSTRAȚI-LE PENTRU A FI UTILIZATE ÎN VIITOR.

12": 2-3 ani, max 50 kg

14": 3-4 ani, maxim 50 kg

16": 4-5 ani, maxim 50 kg

Sarcină maximă a bicicletei cu bagajele – nu mai mare de 50 kg

AVERTIZARE CU PRIVIRE RISCUL DE RĂNIRE. AVERTIZARE PERICOL DE ACCIDENTARE. VERTIZARE! Nu lăsați copilul fără

supraveghere. **AVERTIZARE!** Trebuie să utilizați măsuri de protecție personală, cum ar fi utilizarea de cască de protecție. **AVERTIZARE!** Bicicleta nu este conceput pentru echitație pe drumurile publice. Utilizarea în locuri de joacă și pe trotuar., În locuri care sunt sigure pentru copilul dumneavoastră. **AVERTIZARE!** Utilizarea improprie a bicicletei poate fi periculoasă pentru copil. Montarea bicicletei ar trebui să fie efectuată de un adult. Nu folosiți bicicleta până când toate activitățile asociate cu asamblare nu au fost finalizate și nu a fost verificată precizia asamblării. Bicicleta neasamblată nu ar trebui să fie la îndemâna copiilor. **ATENȚIE!** Înainte de prima plimbare familiarizați copilul cu privire la regulile mersului pe bicicletă. Mersul pe bicicletă necesită un control complet al direcției de deplasare și viteza, care ar trebui adaptate la competențele și condițiile de echitație și rutiere. **ATENȚIE!** Tutore sau mamă a unui copil ar trebui să copilul cunoaștință cu normele de ciclism, în special, modul de utilizare a frânelor, mai ales piciorul. Aveți grijă aici ca motocicleta a fost întotdeauna în stare bună, în special frânele de operare fără probleme, cu șa corespunzător mare set. În cazul în care înălțimea scaunului este setată greșit vă expune la leziuni. În scopul de a alege înălțimea scaunului trebuie să stea pe bicicletă, a pus călcâiul pe pedala și manivelă stabilit astfel încât pedala era în poziția cea mai joasă. Șaua este la înălțimea corectă dacă genunchiul este ușor ciclist îndoit. Cu toate acestea, nu se poate înclina șa pentru a ajunge la pedala sau distras de la călcâiul lui. **ATENȚIE!** Trebuie remarcat faptul că suportul șei să nu depășească limita rama dincolo semnul extinderea maximă. **ATENȚIE!** Pentru siguranță, se recomandă să verifice în mod regulat frânelor, direcției de performanță, starea jantelor și pneurilor pentru uzura. **AVERTIZARE!** Informați copilului dumneavoastră de distanța de frânare crește în ploaie sau pe drumuri ude. **REGULI GENERALE DE UTILIZARE A FRÂNELOR.** utilizați cât mai puțin posibil, și să caute în schimb să se prevadă situații adecvate în joc și avansul să reacționeze, de exemplu. încetarea de pedalare. încercați inhibarea ușoară, dacă este necesar, frânare de urgență în acest caz folosiți pedala de frână, nu din față. în timpul frânării lungi se recomandă utilizarea ambelor frâne simultan, iar la colțuri reduce intensitatea decelerare. **INAINTE DE UTILIZARE VA RUGAM SA VERIFICATI:** frânele și lanțul de transmisie sunt reglate corect și funcționează corespunzător, starea anvelopelor, respectiv. dacă pneurile sunt umflate corect și nu sunt uzate excesiv, dacă toate piulițe, șuruburi și piese, cum ar fi roțile, ghidon, șa și angrenaj cu pedale sunt strânse corespunzător **ATENȚIE!** Nu detașați roțile laterale până când copilul poate menține independent echilibrul pe bicicletă. **ATENȚIE!** Acordați atenție la comportamentul copilului o distanță corespunzătoare de obiectele de trecere nu a acostat cu roțile laterale. **REGULI DE OPERARE CORESPUNZĂTOARE A BICICLETEI.** Pentru a păstra bicicleta în stare bună și sigur de utilizat, ar trebui să facă obiectul unei revizuirii periodice. Frecvența acestora depinde de intensitatea de utilizare a bicicletei, condițiile de conducere, suma de kilometri parcurși. Prin urmare, ar trebui să se desfășoare în mod periodic, în urma activităților: verificați toate părțile care conțin lagăre, în special în butucii roților, tija de direcție și axa arborelui cotit. Rulmenți ajustați în mod corespunzător elementele permit să se rotească liber în jurul axei de rotație. În contrast, de-a lungul axei de rotație clearance nu ar trebui să fie perceptibil. **ATENȚIE!** Utilizarea bicicletei cu rulmenți eronat poate duce la deteriorarea pieselor. **ATENȚIE!** Situat pe butucii roților și lagărelor necesită controlul jocului lubrifiere. Rezultatele clearance prea mult sau prea puțin din hub și securității energetice. Joc excesiv în lagăre poate simți roata încearcă să se deplaseze lateral la un impas. Rulmenți ajustați corespunzător permite roți să se rotească liber în biciclete. Lagărele din butucii pot fi ajustați prin înăsprirea bușele conice care sunt contracarate după piulița de ajustare. Spițele în roțile trebuie să aibă aceeași rigiditate. Spițe libere trebuie strânse astfel încât roata se rotește într-un singur plan. Ajustarea rulmenți și spițe recomandat să fie efectuate într-un atelier de biciclete de specialitate. Verificați starea tuturor conexiunilor filetate de fixare a mecanismelor fiecare bicicletei, în special roțile, volanul și șis mul cu manivelă cu ax și pedale. Dacă aveți dubii, consultați serviciul. Verificați starea sistemului de frânare, plăcuțele de exemplu. Frână și performanța frânei. Plăcuțele de frână sunt supuse uzurii, deci ar trebui să controleze gradul le șteargă suprafața frecare. Zona de ghionturi bloc este gravat cu un nou, netezit înseamnă că plăcuțele să fie înlocuite. Acest lucru se face cel mai bine pe un schimb de bicicletă. **ATENȚIE!** Plăcuțe de frână trebuie ajustați în mod constant, și de momentul în care ștergeți menționat. Înainte de utilizare ar trebui să fie degresati rotile biciclei. Pentru a evita tampoane rapide de uzură, curățați jantele plăcuțelor de frână de poluanți, cum ar fi nisip. Inelul uzat trebuie să fie înlocuit imediat. Verificați starea anvelopelor, anvelope fisurat sau uzat prea mult este periculos. Presiunea maximă anvelopei este indicată pe flancul anvelopei. **FRECVENȚA DE LUBRIFIERE:** fiecare 6 luni rulmenți hub față și spate lubrificate, la fiecare 12 luni mecanismul rulmenți volan și pedaliere lubrificate cu unsoare. **ATENȚIE!** Excesul de grăsime afectează negativ rulment de funcționare, pentru că nu există căldură lui. Aplicați pe benzile de alergare bile cantitatea de grăsime pentru a umple toate golurile, la fiecare 6 luni trebuie să fie unse axele frânelor cu ulei mineral, precum și axele manetelor de frână. **ATENȚIE!** Orice urme de coroziune, componente tare și anormale bicicletei ar trebui să fie un semnal pentru utilizator pentru a efectua de revizuire, repararea sau reglarea, curățarea sau întreținerea. Pentru mai multe daune grave ar trebui să caute ajutor de la un atelier de specialitate de biciclete. Lanțul trebuie să fie supuse de curatare și întreținere lubrifierea, deoarece ei statul are un impact semnificativ asupra activității tuturor elementelor care au cooperat cu el. **ÎNTREȚINERE GENERALĂ A BICICLETEI** Păstrați bicicleta curată și curățați-o bine după fiecare plimbare în special în ploaie și noroi. În general, se recomandă ca curățarea bicicletei la începutul și sfârșitul sezonului. Murdăria poate fi îndepărtată cu un burete moale, înroșirea feței de multe ori apa. La capătul usuce întreg corpul bi-

cicletei. **ATENȚIE!** Nu curatați bicicleta pe uscat, pentru că puteți zgâria vopseaua. Piese vopsite și cromate trebuie să utilizezi corespunzătoarele soluții disponibile. Spălare scaunului bicicletei cu ajutorul unui burete înmuiat în apă caldă cu detergent. Nu folosiți solvenți pe benzină, nitro și altele. Depozitarea bicicletei într-o cameră bine aerisită, uscată, fără expunerea la temperaturi extreme. **VALORILE DE STRĂNGERE ALE ȘURUBURILOR:** ghidon clemă stem și tub ghidon 18 Nm, roata din spate 27 Nm, Suport scaun 18 Nm, 20 volan Nm, pedale 30-40 Nm, roata din față 17 Nm. **LISTA PIESELOR DE SCHIMB:** roată și tubul interior al anvelopei - dimensiunea indicată pe latura pneului lanț - alegeți numărul de celule după conversie plăcuțe de frână, manivelă, roți de lanț, pedale - alegeți după consultarea cu vânzătorul. **AVERTIZARE!** Bicicleta deteriorată sau incompletă este periculoasă pentru copil. Nu utilizați piese de schimb, altele decât cele sugerate de către producător. Verificați în mod regulat pentru uzura pe bicicletă, bicicletă șuruburi și eficiența. Întreținerea bicicletei, se recomandă să efectueze un serviciu de biciclete profesionist. **ATENȚIE! SE RECOMANDĂ ASAMBLAREA CORECTĂ A FIECĂREI PIESE DIN CUTIE! ATENȚIE! SE RECOMANDĂ PĂSTRAREA BICICLETEI ÎN BUNE CONDITII.**



sun baby[®]

Wszystko dla dziecka. All for the baby.

SUN BABY Jacek Gabruś
Jana Styki 12, 64-920 Piła
e-mail: biuro@sunbaby.pl

www.sunbaby.pl